



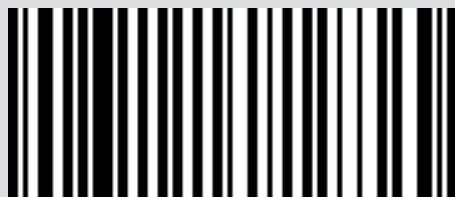
HERMETISCH GESLOTEN PELLETKACHEL

MAY AIR 7 S1

MAY AIR 7 UP! S1

Vertaling van de originele instructies

MCZ



8902020801

INHOUDSOPGAVE

INHOUDSOPGAVE	II
INLEIDING	1
1-WAARSCHUWINGEN EN GARANTIEVOORWAARDEN	2
2-INSTALLATIE	9
3-TEKENINGEN EN TECHNISCHE KENMERKEN	18
4-UITPAKKEN	21
5-ROOKUITGANG	23
6-INSTALLATIE EN MONTAGE	29
7-DEUREN OPENEN	38
8-AANSLUITING OP EXTRA VOORZIENINGEN	39
9-PELLETS LADEN	40
10-ELEKTRISCHE AANSLUITING	41
11-EERSTE INSCHAKELING	42
12-BEDIENINGSPANEEL	44
13-TREFWOORDEN VAN HET MENU EN WERKING	45
14-BEVEILIGINGEN	53
15-ALARMEN	54
16-AANBEVELINGEN VOOR EEN VEILIG GEBRUIK	59
17-REINIGINGEN	60
18-DEFECTEN/OORZAKEN/OPLOSSINGEN	67
19-ELEKTRONISCHE KAART	69

INLEIDING

Beste Klant,

onze producten zijn ontworpen en gebouwd in overeenstemming met de van kracht zijnde voorschriften, met materialen van hoge kwaliteit en op grond van diepgaande ervaring op het gebied van transformatieprocessen.

Wij raden aan de instructies in deze handleiding aandachtig te lezen om de beste prestaties te verkrijgen.

Deze handleiding voor installatie en gebruik maakt integraal deel uit van het product: zorg ervoor dat ze altijd het toestel vergezelt, ook bij eigendomsoverdracht. Indien de handleiding zoek raakt, kunt u een kopie aanvragen bij de plaatselijke technische dienst of deze rechtstreeks downloaden via de website van het bedrijf.

Alle plaatselijke voorschriften, met inbegrip van de regels die verwijzen naar de nationale en Europese normen, moeten worden nageleefd bij de installatie van het toestel.

In Italië geldt voor installaties van systemen met biomassa van minder dan 35 kW het Ministerieel Besluit. 37/08; elke gekwalificeerde installateur, die aan de vereisten voldoet, moet het certificaat van conformiteit van het geïnstalleerde systeem afgeven. (met systeem wordt kachel + schoorsteen + luchtinlaat bedoeld).

HERZIENINGEN VAN DE PUBLICATIE

De inhoud van deze handleiding is van strikt technische aard en eigendom van MCZ Group Spa.

Geen enkel deel van deze handleiding mag geheel of gedeeltelijk worden vertaald, aangepast of veelevoudigd door middel van enig mechanisch of elektronisch middel, in welke vorm dan ook, of door fotokopiëren, registreren of op enige andere wijze, zonder voorafgaande schriftelijke toestemming van MCZ Group Spa.

Het bedrijf behoudt zich het recht voor om op elk ogenblik en zonder voorafgaande kennisgeving wijzigingen aan het product aan te brengen. De onderneming die eigenaar is, beschermt zijn rechten krachtens de wet.

ZORG VOOR DE HANDLEIDING EN RAADPLEGING VAN DE HANDLEIDING

- Draag zorg voor deze handleiding en bewaar hem op een plaats die gemakkelijk en snel toegankelijk is.
- Indien deze handleiding zoek raakt of beschadigd is, moet u een kopie bij uw verkoper of rechtstreeks bij het erkende servicecentrum aanvragen. U kunt deze kopie ook downloaden via de website van het bedrijf.
- De "**vet gedrukte tekst**" vergt bijzondere aandacht van de lezer.
- De "*cursief gedrukte tekst*" wordt gebruikt om uw aandacht te vestigen op andere paragrafen van deze handleiding of voor eventuele aanvullende verduidelijkingen.
- De "Opmerking" biedt de lezer extra informatie over het onderwerp.

GEBRUIKTE SYMBOLEN IN DE HANDLEIDING

	AANDACHT: lees het bericht waarnaar wordt verwezen aandachtig en zorg ervoor dat u het begrijpt, omdat het niet naleven van de voorschriften ernstige schade aan het product kan veroorzaken en de veiligheid van de gebruiker in gevaar kan brengen.
	INFORMATIE: het niet naleven van de voorschriften maakt het gebruik van het product gevaarlijk.
	OPERATIONELE SEQUENTIES: sequentie van drukknoppen, die ingedrukt moeten worden om het menu te bereiken of om instellingen uit te voeren.
	HANDLEIDING raadpleeg deze handleiding of de bijbehorende instructies aandachtig.



WAARSCHUWINGEN VOOR DE VEILIGHEID

- **De installatie, de elektrische aansluiting, de controle van de werking en het onderhoud mogen uitsluitend door gekwalificeerd, bevoegd personeel uitgevoerd worden.**
- **Installeer het product volgens de plaatselijke en nationale wetten en de normen die lokaal, regionaal of nationaal van kracht zijn.**
- Gebruik uitsluitend de brandstof die door de fabrikant wordt aangeraden. Het product mag niet als afvalverbrander gebruikt worden.
- Het is absoluut verboden om alcohol, benzine, vloeibare brandstoffen voor lantaarns, diesel, bio-ethanol, vloeistoffen voor het aansteken van houtskool of gelijkaardige vloeistoffen te gebruiken om in deze toestellen de vlam aan te steken/aan te wakkeren. Houd deze vloeistoffen uit de buurt van het toestel wanneer het in werking is.
- Giet geen andere brandstof dan houten pellets in de voorraadbak.
- Om ongevallen te vermijden en voor een correct gebruik van het product en van de elektronische apparatuur, die hierop is aangesloten, moeten de aanwijzingen in deze handleiding altijd in acht worden genomen.
- **Het apparaat mag niet gebruikt worden door kinderen jonger dan 8 jaar, door personen met beperkte lichamelijke, zintuiglijke of geestelijke vermogens of zonder de nodige ervaring of kennis, tenzij onder toezicht of nadat ze aanwijzingen hebben gekregen in verband met het veilig gebruik van het apparaat en de gevaren hebben begrepen die ermee zijn verbonden. Kinderen mogen niet met het toestel spelen. De reiniging en het onderhoud, uit te voeren door de gebruiker, mogen niet door kinderen worden uitgevoerd als deze niet onder toezicht staan.**
- Alvorens handelingen uit te voeren, moet de gebruiker of eenieder die met het product gaat werken, de volledige inhoud van deze handleiding voor installatie en gebruik gelezen en begrepen hebben. Fouten of slechte instellingen kunnen gevaarlijke situaties en/of een onregelmatige werking veroorzaken.
- Gebruik het product niet als trap of steunstructuur.

1-WAARSCHUWINGEN EN GARANTIEVOORWAARDEN

- Laat geen wasgoed op het product drogen. Eventuele droogrekken en dergelijke moeten op voldoende afstand van het product geplaatst worden.
Brandgevaar.
- *Alle verantwoordelijkheid voor oneigenlijk gebruik van het product is volledig ten laste van de gebruiker. De producent kan hiervoor niet civiel of strafrechtelijk aansprakelijk worden gesteld.*
- Het onklaar maken van het product, op ongeacht welke wijze, of een ongeautoriseerde vervanging met niet-originele onderdelen kan gevaarlijk zijn voor de veiligheid van de gebruiker. De fabrikant kan hiervoor niet civiel of strafrechtelijk aansprakelijk worden gesteld.
- Het merendeel van de oppervlakken van het product wordt zeer heet (deur, handgreep, ruit, rookuitgang, enz.). **Raak deze delen dus niet aan zonder gepaste veiligheidskleding of beschermingsmiddelen, zoals thermische handschoenen** of systemen zoals een “koude hand”.
- **Het is verboden om het product in werking te stellen als de deur open staat of het glas stuk is.**
- **Wanneer het toestel niet wordt gebruikt, moeten alle deuren/luiken/deksels op het toestel dicht blijven.**
- Het product moet elektrisch aangesloten worden op een installatie die is voorzien van een doeltreffend aardingssysteem.
- Schakel het product uit in geval van een defect of slechte werking.
- Opeengehoopte onverbrande pellets in de brander moeten na elke melding “geen ontsteking” verwijderd worden voordat een nieuwe ontsteking plaatsvindt. Controleer of de brander schoon is en correct is geplaatst voordat een nieuwe inschakeling plaatsvindt.
- Reinig het product niet met water. Water zou de unit kunnen binnendringen en de elektrische isolaties kunnen beschadigen, wat elektrische schokken kan veroorzaken.
- Blijf niet langdurig voor het in werking zijnde product staan. Vermijd een intensieve verwarming van het vertrek waarin u verblijft en waar het product is geïnstalleerd. Dit kan uw fysieke conditie schaden en gezondheidsproblemen veroorzaken.

1-WAARSCHUWINGEN EN GARANTIEVOORWAARDEN

- Installeer het product in vertrekken waar geen brandgevaar bestaat, voorzien van alle nutsvoorzieningen zoals toevoersystemen (lucht, elektriciteit) en rookafvoersystemen.
- Schakel in geval van schoorsteenbrand het apparaat uit, sluit het af van het net en open nooit het deurtje. Bel vervolgens de bevoegde instanties.
- De opslag van het product en van de bekleding moet plaatsvinden in een ruimte vrij van vochtigheid, die bescherming biedt tegen weersomstandigheden.
- Het is aangeraden om de steunpootjes op de vloer, waarop de romp van het product rust, niet te verwijderen zodat een goede isolatie wordt gegarandeerd, vooral wanneer de vloer uit brandbaar materiaal bestaat.
- In geval van een storing van het ontstekingsstelsel mag u het aansteken niet forceren door ontvlambaar materiaal te gebruiken.
- Het buitengewone onderhoud mag uitsluitend door gekwalificeerd en geautoriseerd personeel uitgevoerd worden.
- Beoordeel de statische situatie van de vloer waarop het gewicht van het product komt te rusten en zorg voor passende isolatie als de vloer van ontvlambaar materiaal is (bijv. hout, vloerbedekking, plastic).
- Elektrische onderdelen onder spanning: u mag het product pas voeden nadat de assemblage is voltooid.
- U moet het toestel van de 230V voeding loskoppelen vooraleer onderhoudswerkzaamheden uit te voeren.
- Er kunnen gevaarlijke situaties ontstaan indien het toestel verkeerd wordt gebruikt of als het onderhoud van het product niet correct wordt uitgevoerd.
- **Het is verboden om de brandstof handmatig in de vuurpot te laden. Er kunnen gevaarlijke situaties ontstaan indien u deze waarschuwing niet in acht neemt.**
- **Het is noodzakelijk om altijd eerst onverbrande pellets uit de vuurpot te verwijderen, ten gevolge van gefaalde ontstekingen, het legen van de voorraadbak of andere situaties, vooraleer het product opnieuw in te schakelen.**

1-WAARSCHUWINGEN EN GARANTIEVOORWAARDEN

INFORMATIE:

Wend u voor ongeacht welk probleem tot de verkoper of tot het door het bedrijf geautoriseerd en gekwalificeerd personeel.

- Gebruik uitsluitend de brandstof die door de fabrikant is aangegeven.
- Bij de eerste inschakeling is het normaal dat het product rook afgeeft, te wijten aan de eerste verhitting van de lak. Zorg er dus voor dat het vertrek, waarin het toestel is geïnstalleerd, goed wordt gelucht.
- Controleer en reinig regelmatig de rookafvoerleidingen (aansluiting op de schoorsteen).
- Het product is geen kookfornuis.
- Houd het deksel van de voorraadbak van de brandstof altijd gesloten.
- Bewaar deze handleiding voor installatie en gebruik zorgvuldig tijdens de volledige levensduur van het product. In geval van verkoop of eigendomsoverdracht moet deze handleiding altijd het toestel vergezellen.

GEBRUIKSBESTEMMING

Het product werkt uitsluitend op houten pellets en moet binnenshuis geïnstalleerd worden.

CONTROLES PRESTATIES PRODUCT.

Al onze producten worden door een erkend laboratorium (systeem 3) onderworpen aan ITT TESTS, in overeenstemming met de Richtlijn (EU) nummer 305/2011 "Bouwproducten", volgens de norm EN 14785:2006 (pellets), en de "Machinerichtlijn" EN 303-5 (ketels).

Bij tests voor een eventueel marktonderzoek of voor inspecties vanwege derde instanties, moet men rekening houden met de volgende voorschriften:

- om de verklaarde prestaties te verkrijgen, moet het product vooraf een werkingscyclus van minstens 15/20 uren uitvoeren
- gebruik de matige trek van de verbrandingsrookgassen, gespecificeerd in de tabel "technische kenmerken van het product"
- de typologie van pellets moet in overeenstemming zijn met de geldende norm EN ISO 17225-2
- de toevoer van brandstof kan variëren, naargelang de lengte en het warmtevermogen van de brandstof. Daarom kan het nodig zijn een aantal regelingen uit te voeren om het uurverbruik te respecteren, gespecificeerd in de tabel "technische kenmerken van het product". Gebruik makend van pellets met kenmerk A1 garandeert men een warmtevermogen binnen beperkte grenzen t.o.v. dat van de tests, maar de pellet afmetingen hebben een beduidende invloed op de prestaties. Daarom mag de lengte van de pellets gemiddeld niet korter zijn dan 24 mm en de diameter niet kleiner dan 6 mm
- in geval van houtproducten, controleer de correcte residuele vochtigheidsgraad van de brandstof, die niet minder dan 12% en niet meer dan 20% mag bedragen. Bij een hoger vochtgehalte zijn andere afstellingen van de verbrandingslucht vereist, uit te voeren door middel van het verbrandingsluchtregister, zodat het mengsel van primaire en secundaire lucht wordt gewijzigd
- bij transportschade moet men moet de correcte werking van de inrichtingen controleren die een invloed kunnen hebben op de prestaties (bv. luchtventilatoren of elektrische beveiligingen).
- de maximale prestaties worden verkregen bij een maximaal vermogen van de vlam en de ventilatie.
- houd u strikt aan de belangrijke punten, voorzien in de norm met betrekking tot de emissies en temperaturen.

GARANTIEVOORWAARDEN

Het bedrijf geeft vanaf de datum van aankoop een garantie van **2 (twee) jaar** het product, **exclusief de elementen die onderhevig zijn aan normale slijtage** (vermeld op de volgende pagina). De garantie moet bewezen worden door:

- een bewijsdocument (factuur en/of kassabon) met daarop de naam van de verkoper en de verkoopdatum;
- de verzending van het ingevulde garantiecertificaat, binnen 8 dagen na de aankoop.

Opdat de garantie verder zou geldig worden en effectief zijn, mag de installatie volgens de regels van de kunst en de inwerkingstelling van het toestel uitsluitend door gekwalificeerd personeel worden uitgevoerd, dat in de voorziene gevallen aan de gebruiker een gelijkvormigheidsattest van de installatie en verklaring van goede werking van het toestel moet overhandigen.

Wij raden aan om de werkingstest van het toestel uit te voeren vooraleer de voltooiing met de desbetreffende afwerkingen (bekledingen, kleurafwerking van de wanden, enz.) te doen, wanneer die voorzien zijn.

Installaties die niet overeenkomen met de geldende normen doen de garantie van het product vervallen, evenals oneigenlijk gebruik en

1-WAARSCHUWINGEN EN GARANTIEVOORWAARDEN

het niet uitvoeren van het onderhoud zoals door de fabrikant voorzien.

De garantie is geldig op voorwaarde dat de aanwijzingen en waarschuwingen worden in acht genomen, vermeld in de meegeleverde handleiding voor gebruik en onderhoud, zodat een optimaal gebruik wordt gewaarborgd.

De vervanging van het volledige toestel of de reparatie van één van de onderdelen leidt niet tot een garantie-uitbreiding.

Met garantie wordt de kosteloze vervanging of reparatie bedoeld **van delen die door fabricagefouten als defect worden erkend**. Om zich bij het optreden van een storing op de garantie te kunnen beroepen, moet de eigenaar het garantiecertificaat bewaren en dit samen met het document, afgegeven bij de aankoop, aan het technisch servicecentrum voorleggen.

UITSLUITINGEN

Elke slechte werking en/of schade aan het toestel, te wijten aan de volgende oorzaken, wordt van deze garantie uitgesloten:

- Schade veroorzaakt door transport en/of verplaatsing
- alle delen die defect blijken door verwaarlozing of onachtzaamheid tijdens het gebruik, door foutief onderhoud, door een installatie die niet conform is met wat door de fabrikant is aangegeven (raadpleeg altijd de meegeleverde handleiding voor installatie en gebruik)
- foutieve dimensionering in verhouding tot het gebruik of defecten in de installatie of het niet toepassen van de nodige maatregelen om een vakkundige uitvoering te verzekeren
- onjuiste oververhitting van het toestel door gebruik van brandstoffen die niet conform zijn met het type en de hoeveelheden die aangegeven worden in de meegeleverde instructies
- andere schade veroorzaakt door foutieve ingrepen van de gebruiker wanneer hij probeert om de oorspronkelijke storing zelf op te lossen
- toenemende schade, veroorzaakt door het verder gebruiken van het toestel nadat het defect werd waargenomen
- bij aanwezigheid van ketel, eventuele corrosie, aanslag of breuken veroorzaakt door zwerfstroom, condens, agressiviteit of zuurheid van het water, onjuist uitgevoerde ontkalkingen, watertekort, bezinsel van slib of kalkaanslag
- inefficiëntie van de schoorstenen, rookkanalen of delen van de installatie, waarvan het toestel afhankelijk is
- schade toegebracht door te knoeien met het toestel, weersinvloeden, natuurrampen, vandalisme, elektrische schokken, brand, defecten aan de elektrische en/of hydraulische installatie.
- Wanneer het jaarlijks onderhoud van de kachel niet door een erkende technicus of door gekwalificeerd personeel wordt uitgevoerd, vervalt de garantie.

Bovendien is het volgende van deze garantie uitgesloten:

- onderdelen onderhevig aan normale slijtage, zoals pakkingen, ruiten, bekledingen en roosters in gietijzer, gelakte, verchromde of vergulde onderdelen, de handgrepen en elektrische kabels, lampen, controlelampjes, draaiknoppen en alle afneembare delen van de vuurhaard.
- De kleurwijzigingen van de gelakte delen en de delen in keramiek/serpentijn, alsook barstjes in de keramiek, daar dit natuurlijke kenmerken van het materiaal en van het productgebruik zijn.
- metselwerk
- onderdelen van de installatie (indien aanwezig) die niet door de fabrikant zijn geleverd

Eventuele technische ingrepen op het product om voornoemde defecten en daaruit voortvloeiende schade op te lossen, moeten bijgevolg met het technische servicecentrum worden overlegd. Deze dienst behoudt zich het recht voor om de betreffende opdracht al dan niet te aanvaarden en in elk geval wordt de opdracht niet onder garantie uitgevoerd. Het is een technische bijstand die wordt geleverd onder overeengekomen voorwaarden en volgens de tarieven die van kracht zijn voor de uit te voeren werkzaamheden.

Bovendien komen de volgende kosten voor rekening van de gebruiker: werkzaamheden om verkeerde technische ingrepen van de gebruiker te corrigeren, om geknoei of andere schade te herstellen, die niet is toe te schrijven aan oorspronkelijke defecten.

Onverminderd de limieten die door wet- of regelgeving worden opgelegd, is ook elke garantie voor beperking van atmosferische en akoestische vervuiling uitgesloten.

Het bedrijf kan niet aansprakelijk worden gesteld voor eventuele schade, rechtstreeks of onrechtstreeks toegebracht aan personen, dieren of voorwerpen, te wijten aan het niet in acht nemen van de voorschriften in deze handleiding, en vooral de voorschriften m.b.t. de installatie, het gebruik en het onderhoud van het toestel.

1-WAARSCHUWINGEN EN GARANTIEVOORWAARDEN

RESERVEONDERDELEN

Indien het product niet naar behoren werkt, dient u zich te wenden tot de verkoper, die de oproep zal doorgeven aan het technisch servicecentrum.

Gebruik uitsluitend originele reserveonderdelen. De verkoper of het servicecentrum kan u alle nuttige informatie over de reserveonderdelen verstrekken. Wij adviseren om niet te wachten tot de componenten door het gebruik zijn versleten, alvorens ze te vervangen. Het is nuttig om periodieke onderhoudscontroles uit te voeren.



Het bedrijf wijst elke aansprakelijkheid af indien het product of andere accessoires oneigenlijk worden gebruikt of zonder toestemming werden gewijzigd.

Voor iedere vervanging dienen uitsluitend originele reserveonderdelen gebruikt te worden.

Informatie voor het beheer van afgedankte elektrische en elektronische apparatuur die batterijen en accu's bevat

Dit symbol, dat aangebracht is op het product, de batterijen, de accu's, of op de verpakking of documentatie daarvan, geeft aan dat het product en de bijgesloten batterijen of accu's, aan het einde van hun nuttige levensduur niet verzameld, gerecycleerd of samen met



huishoudelijk afval verwijderd mogen worden.

Het oneigenlijke beheer van afgedankte elektrische en elektronische apparatuur, batterijen of accu's, kan tot gevolg hebben dat gevaarlijke stoffen vrijkomen die ingesloten zijn in de producten. Met het doel schade voor het milieu of de gezondheid te voorkomen, wordt de gebruiker uitgenodigd deze apparatuur, en/of de bijgesloten batterijen of accu's van andere afval te scheiden en deze naar een gemeentelijk inzamelcentrum te brengen. Het is mogelijk de distributeur te vragen om de afgedankte elektrische en elektronische apparatuur terug te nemen tegen de voorwaarden en volgens de modaliteiten die beoogd worden door Wetsbesl. 49/2014.

De gescheiden inzameling en de correcte verwerking van de elektrische en elektronische apparatuur, de batterijen en de accu's, bevorderen het behoud van de natuurlijke hulpbronnen, het respect voor het milieu en verzekeren de bescherming van de gezondheid.

Voor meer informatie over de inzamelcentra voor afgedankte elektrische en elektronische apparatuur, batterijen en accu's, dient u zich te wenden tot de openbare overheden die competent zijn voor de afgifte van de autorisaties.

WAAROM HERMETISCH GESLOTEN

Dankzij een perfect hermetische structuur verbruiken de producten geen zuurstof uit de kamer maar nemen al de lucht op uit de buitenomgeving (indien correct gekanaliseerd). Hierdoor kunnen ze in alle woningen worden geplaatst waar een hoge isolatiegraad is vereist, zoals bij "passieve woningen" of woningen "met hoge energie-efficiëntie". Dankzij deze technologie bestaat er geen enkel risico dat rook in de kamer vrijkomt en zijn er geen vrije luchtinlaten nodig in de ruimte waar het toestel is geïnstalleerd en dus ook geen ventilatieroosters.

Bijgevolg zullen er geen koude luchtstromen meer in de kamer zijn, die de ruimte minder comfortabel maken en de totale efficiëntie van de installatie negatief beïnvloeden. De hermetische kachel kan ook geïnstalleerd worden wanneer geforceerde ventilatie aanwezig is of in vertrekken die in onderdruk kunnen komen ten opzichte van de buitenomgeving.

1-WAARSCHUWINGEN EN GARANTIEVOORWAARDEN

Onze producten die op vaste biobrandstof werken (hierna "Producten"), zijn ontworpen en gebouwd in overeenstemming met een van de volgende Europese voorschriften die geharmoniseerd zijn met Verordening (EU) nr. 305/2011 voor de bouwproducten:

EN 14785: "Huishoudelijke ruimteverwarmingstoestellen gestookt met geperst hout"

EN 13240: "Met vaste brandstof gestookte ruimteverwarmingen"

EN 13229: "Voorzetkachels inclusief open haarden voor vaste brandstoffen"

EN 12815: "Met vaste brandstof gekookte huishoudelijke kooktoestellen"

De producten nemen bovendien de essentiële eisen van richtlijn **2009/125/EG (Eco Design)** in acht en waar van toepassing de richtlijnen:

2014/35/EU (LVD - richtlijn Laagspanning)

2014/30/EU (EMC - richtlijn Elektromagnetische Compatibiliteit)

2014/53/UE (RED – richtlijn Radio-apparatuur)

2011/65/EU (RoHS)

Dit gepreciseerd hebbende, benadrukken en signaleren we het volgende:

- **Deze handleiding en het technische blad, die ook beschikbaar zijn op onze site**, vermelden alle specifieke aanwijzingen en informatie die nodig en fundamenteel is voor de keuze van het product, de correcte installatie ervan en de bijbehorende dimensionering van de rookgasafvoerinstallatie;
- de producten moeten **geïnstalleerd, gecontroleerd en aan onderhoud onderworpen worden** door gekwalificeerd personeel, volgens de aanwijzingen die in deze handleiding staan, en met inachtneming van de plaatselijke wetgeving en de voorschriften voor installatie en onderhoud die van kracht zijn in de afzonderlijke landen, zodat een efficiënte verwarmingsinstallatie verkregen wordt die correct gedimensioneerd is voor de eisen van de woning,
- **als de producten blootgesteld worden aan thermische stress**, met continue werking gedurende diverse uren op hoog vermogen (bijv. 3, 4 uur per dag op vermogen P4 of P5), dan raden wij aan de reiniging vaker uit te voeren en het interval tussen opeenvolgende gewone onderhoudsbeurten te verkorten op grond van de werkstatus van het product; bovendien wijzen wij erop dat de machine in die werkomstandigheden een groter risico loopt op vroegtijdige slijtage van het product en met name van de delen die blootgesteld worden aan de rechtstreekse warmte van de vlam (bijv. verbrandingskamer), waarvan de originele staat wijzigingen en verslechtingen kan ondergaan die overigens een toename van geluid tot gevolg kunnen hebben, tijdens de werking van het product, als gevolg van de mechanische uitzetting.

Bij veronachtzaming van bovenstaande wijst de fabrikant iedere vorm van aansprakelijkheid af.

Er wordt dus aangeraden om niet alleen de verstrekte aanwijzingen voor de reiniging en het gewone en buitengewone onderhoud in acht te nemen, maar ook om het product scrupuleus te blijven gebruiken, met gebruik van de beoogde timer- en modulatieprogramma's voor een correct beheer van de interne temperatuur van de structuur.

2-INSTALLATIE



De aanwijzingen in dit hoofdstuk verwijzen expliciet naar de Italiaanse installatienorm UNI 10683. Men moet in ieder geval altijd voldoen aan de geldende normen die van kracht zijn in het land van installatie.

DE PELLETS

De pellets worden verkregen uit het vezeltrekproces van zaagsel tijdens de bewerking van natuurlijk gedroogd hout (zonder verf). De compactheid van het materiaal wordt gegarandeerd door lignine, dat zich in het hout zelf bevindt, waardoor een productie van pellets zonder lijm of bindmiddelen kan worden verkregen.

Op de markt zijn verschillende types pellets verkrijgbaar, met kenmerken die variëren op basis van de gebruikte houtmengsels. De meest gangbare diameter op de markt bedraagt 6 mm (er bestaat ook een diameter 8 mm), met een lengte die gemiddeld tussen 3 en 40 mm ligt. Pellets zijn van goede kwaliteit als ze een dichtheid van 600 tot meer dan 750 kg/m³ hebben, met een watergehalte dat tussen 5% en 8% van hun gewicht blijft. Pellets zijn een ecologische brandstof omdat ze de houtresten maximaal benutten en omdat een schonere verbranding wordt verkregen dan met fossiele brandstoffen. Pellets hebben eveneens technische voordelen.

Een goede houtsoort heeft een warmtevermogen van 4,4 kW/kg (15% vochtigheid, na een droogperiode van 18 maanden) terwijl pellets een warmtevermogen van ongeveer 4,9 kW/kg hebben. Om een goede verbranding te garanderen, moeten de pellets bewaard worden in een vochtvrije plaats en moeten ze beschermd worden tegen vuil. Pellets worden gewoonlijk geleverd in zakken van 15 kg, dus is de opslag zeer praktisch.



ZAK BRANDSTOF VAN 15 KG

Pellets van goede kwaliteit garanderen een correcte verbranding en beperken de schadelijke emissie in de atmosfeer.



Hoe slechter de kwaliteit van de brandstof, hoe vaker de vuurpot en de verbrandingskamer moeten worden gereinigd.

De belangrijkste kwaliteitskeurmerken voor de pellets op de Europese markt garanderen dat de brandstof binnen klasse A1/A2 valt, volgens ISO 17225-2 (ex EN 14961). Enkele voorbeelden van deze keurmerken zijn: **ENPlus, DINplus, Ö-Norm M7135**, deze garanderen dat aan de volgende kenmerken wordt voldaan:

- warmtevermogen: 4,6 ÷ 5,3 kWh/kg.
- Watergehalte: ≤ 10% van het gewicht.
- Aspercentage: max. 1,2% van het gewicht (A1 minder dan 0,7%).
- Diameter: 6±1/8±1 mm.
- Lengte: 3÷40 mm.
- Inhoud: 100% onbehandeld hout, zonder toevoeging van bindmiddelen (schorspercentage max. 5%).
- Verpakking: in zakken bestaande uit ecologisch compatibel of biologisch afbreekbaar materiaal.



Het bedrijf raadt ten zeerste aan om voor haar producten gecertificeerde brandstof (ENPlus, DINplus, Ö-Norm M7135) te gebruiken.

Het gebruik van slechte of niet-conforme pellets, volgens de eerder aangeduide informatie, schaadt de werking van uw product en kan de garantie doen vervallen, evenals de aansprakelijkheid van het bedrijf.

2-INSTALLATIE

VOORWOORD

De montagepositie moet worden gekozen in functie van de omgeving, de afvoer en het rookkanaal. Controleer bij de plaatselijke overheden of er meer beperkende normen zijn voor de inlaat van verbrandingslucht, het rookafvoersysteem, inclusief het rookkanaal en de schoorsteenpot. De fabrikant wijst iedere verantwoordelijkheid af in geval van een installatie die niet conform is met de geldende wetten, bij een onjuiste luchtverversing van de vertrekken, bij een elektrische aansluiting die niet conform is met de normen en bij oneigenlijk gebruik van het toestel. De installatie moet door een gekwalificeerde technicus worden uitgevoerd. Deze moet aan de koper een verklaring van overeenstemming van de installatie overhandigen en de volledige verantwoordelijkheid op zich nemen voor de definitieve installatie en dus voor de goede werking van het product.

Meer bepaald dient men te controleren of:

- er een geschikte inlaat is voor de verbrandingslucht en afvoer voor de rookgassen, conform met het type geïnstalleerd product
- andere kachels of geïnstalleerde systemen de kamer, waarin het product is geïnstalleerd, niet in onderdruk brengen (enkel voor de hermetische toestellen is maximaal 15 Pa onderdruk in de omgeving toegestaan)
- er geen terugkeer van rookgassen in het vertrek is wanneer het toestel aan staat
- de evacuatie van de rookgassen volledig veilig is uitgevoerd (afmetingen, rookafdichting, afstand tot ontvlambare materialen ...).

Wij adviseren om voor de veiligheidsafstanden de gegevens op de typeplaat van het rookkanaal te controleren: deze moeten worden nageleefd als er brandbare materialen aanwezig zijn. Controleer tevens het te gebruiken isolatiemateriaal. Deze voorschriften moeten altijd strikt worden nageleefd om ernstige schade te vermijden voor uw gezondheid en uw woning. Het toestel moet zodanig geïnstalleerd worden dat een gemakkelijke toegang wordt gegarandeerd voor de reiniging van het toestel, de rookafvoerleidingen en het rookkanaal. **Het is verboden de kachel te installeren in vertrekken waar brandgevaar heerst. De installatie in eenkamerwoningen, slaapkamers en badkamers is alleen toegestaan voor hermetische of gesloten toestellen, die voorzien zijn van een geschikte kanalisering van de verbrandingslucht, rechtstreeks naar buiten. Handhaaf altijd een geschikte afstand en bescherming om te vermijden dat het product in contact komt met water.**

Wanneer meerdere toestellen zijn geïnstalleerd, moet een luchtinlaat van buitenaf met geschikte afmetingen aanwezig zijn.

MINIMUMAFSTANDEN

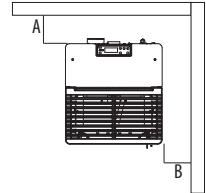
Het is aanbevolen om de kachel niet tegen wanden en/of meubels te installeren zodat een minimale luchtcirculatie mogelijk is om een efficiënte verluchting van het toestel en een goede verdeling van de warmte toe te laten. Neem de afstanden van ontvlambare of hittegevoelige voorwerpen in acht (sofa's, meubels, houten bekledingen, enz.), zoals in de specificaties hierna is aangegeven. De frontale afstand van ontvlambare materialen moet minstens de waarde zijn die vermeld wordt in de tabel met de technische gegevens van het product.

Wanneer bijzonder delicate voorwerpen aanwezig zijn, zoals meubelen, gordijnen of sofa's, moet de afstand van de kachel groter zijn.



Bij een houten vloer is het raadzaam een vloerbescherming te monteren. Neem in elk geval de geldende normen in acht van het land waarin het toestel wordt geïnstalleerd.

MAY AIR 7 S1/ MAY AIR 7 UP! S1	Vuurvaste muren	Brandbare muren
	A = 5 cm B = 5 cm	A = 20 cm B = 30 cm



Als de vloer uit brandbaar materiaal bestaat, is het aanbevolen om een bescherming in vuurvast materiaal (staal, glas ...) te gebruiken; zorg ervoor dat deze ook de voorkant tegen eventueel vallende brandstofresten beschermt tijdens de reinigingswerkzaamheden.

Het toestel moet op een vloer met geschikt draagvermogen worden geïnstalleerd.

Als de bestaande constructie niet aan deze vereiste voldoet, moet men passende maatregelen treffen (bijvoorbeeld een plaat om de belasting te verdelen).

2-INSTALLATIE

VOORWOORD

Het hoofdstuk Rookkanaal werd opgesteld volgens de voorschriften van de Europese normen (EN13384 - EN1443 - EN1856 - EN1457). Het biedt enkele aanwijzingen over de goede en correcte uitvoering van het rookkanaal, maar mag in geen geval worden beschouwd als vervanging van de geldende normen, die in het bezit van de fabrikant moeten zijn. Controleer bij de plaatselijke overheden of er beperkende normen zijn omtrent de inlaat voor verbrandingslucht, het systeem voor rookafvoer, het rookkanaal en de schoorsteenpot. Het bedrijf wijst iedere aansprakelijkheid af voor de slechte werking van de kachel indien dit te wijten is aan het gebruik van een rookkanaal met slechte afmetingen, die niet voldoen aan de geldende normen.

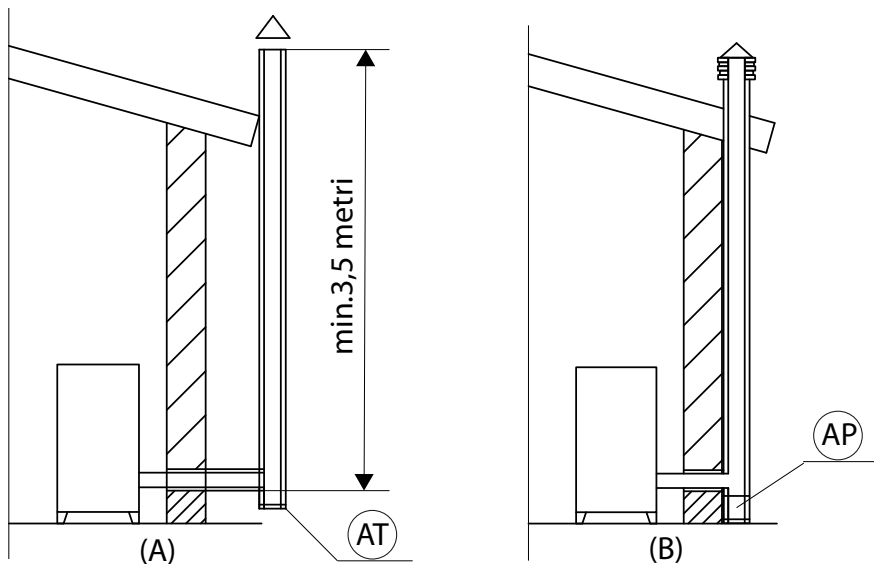
ROOKKANAAL

Het rookkanaal, of schoorsteen, speelt een grote rol voor de goede werking van een verwarmingstoestel op vaste brandstof en met geforceerde trek. Aangezien de moderne verwarmingstoestellen een hoog rendement hebben met koudere rookgassen en bijgevolg met minder trek, is het van wezenlijk belang dat het rookkanaal vakkundig is gebouwd en altijd efficiënt wordt gehouden. Een rookkanaal dat dient voor een toestel op pellets/hout moet minstens behoren tot de categorie T400 (of hoger als het toestel dit vereist) en bestand zijn tegen schoorsteenbrand. De afvoer van rookgassen dient te gebeuren via een afzonderlijk rookkanaal met geïsoleerde stalen buizen (A) of via een bestaand rookkanaal, conform het voorziene gebruik (B).

Een eenvoudige ventilatieschacht in cement moet van buizen worden voorzien. Voorzie in beide oplossingen een inspectiedop (AT) en/of inspectiedeurtje (AP) - AFB.1.

Het is verboden om meerdere toestellen op hout/pellet (*) of van een ander type (ontluchtingskappen ...) op hetzelfde rookkanaal aan te sluiten.

(*) tenzij er nationale uitzonderingen zijn (bijv. in Duitsland), die in passende omstandigheden de installatie van meer dan één apparaat in dezelfde schoorsteen toelaten; hoe dan ook moeten de product-/installatie-eisen, die beoogd worden door de betreffende normen/wetgeving die in dat land van kracht zijn, strikt in acht genomen worden.



AFBEELDING 1 - ROOKKANAAL

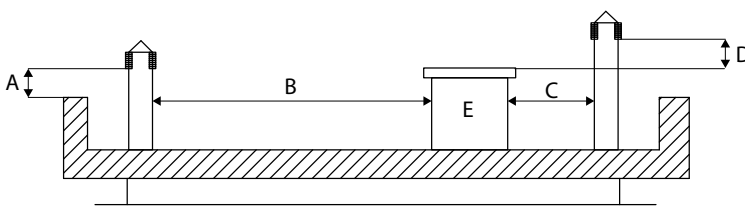
2-INSTALLATIE

TECHNISCHE KENMERKEN

Laat de efficiëntie van het rookkanaal door een erkende technicus controleren.

Het rookkanaal moet hermetisch zijn om de rookgassen te bevatten, het moet verticaal zijn en vrij van vernauwingen. Het moet worden verwezenlijkt in materiaal dat geen rookgassen of condens doorlaat, het moet thermisch geïsoleerd zijn en moet na verloop van tijd bestand blijven tegen normale mechanische belastingen (het is aanbevolen om schoorstenen te gebruiken in A/316 of vuurvast materiaal met geïsoleerde dubbele wand en met een ronde doorsnede). Het moet extern geïsoleerd zijn om condens te vermijden en afkoeling van de rookgassen te beperken. Het moet van brandbare of licht ontvlambare materialen worden verwijderd door een luchtstussenruimte of door het met isolerende materialen te omgeven: controleer de afstand die aangegeven wordt door de fabrikant van de schoorsteen volgens de norm EN1443. De opening van de schoorsteen moet in hetzelfde vertrek aanwezig zijn waarin het toestel is geïnstalleerd of ten hoogste in een aangrenzend vertrek. Onder de opening moet een ruimte aanwezig zijn voor de opvang van roet en condens, die toegankelijk is via een hermetisch gesloten metalen deurtje.

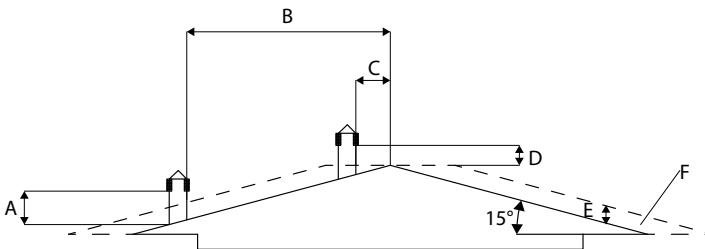
PLAT DAK



- A = 0,50 meter
- B = AFSTAND > 2 meter
- C = AFSTAND < 2 meter
- D = 0,50 meter
- E = TECHNISCH VOLUME

AFBEELDING 2

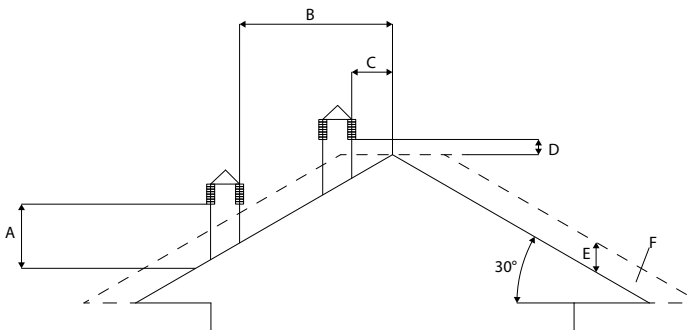
HELLEND DAK 15°



- A = MIN. 1,00 meter
- B = AFSTAND > 1,85 meter
- C = AFSTAND < 1,85 meter
- D = 0,50 meter BOVEN DE NOK
- E = 0,50 meter
- F = REFLUXZONE

AFBEELDING 3

HELLEND DAK 30°

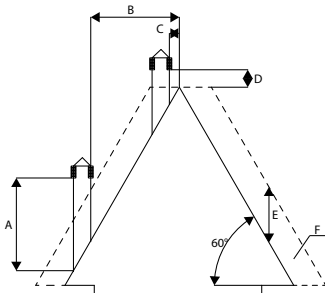


- A = MIN. 1,30 meter
- B = AFSTAND > 1,50 meter
- C = AFSTAND < 1,50 meter
- D = 0,50 meter BOVEN DE NOK
- E = 0,80 meter
- F = REFLUXZONE

AFBEELDING 4

2-INSTALLATIE

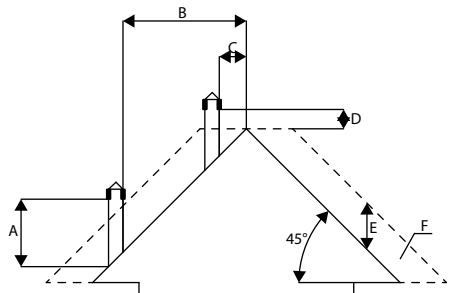
DAK OP 60°



- A = MIN. 2,60 meter
 B = AFSTAND > 1,20 meter
 C = AFSTAND < 1,20 meter
 D = 0,50 meter BOVEN DE NOK
 E = 2,10 meter
 F = REFLUXZONE

AFBEELDING 5

DAK OP 45°



- A = MIN. 2,00 meter
 B = AFSTAND > 1,30 meter
 C = AFSTAND < 1,30 meter
 D = 0,50 meter BOVEN DE NOK
 E = 1,50 meter
 F = REFLUXZONE

AFBEELDING 6

DIMENSIONERING

De onderdruk (trek) van een rookkanaal hangt ook af van zijn hoogte. Vergelijk de onderdruk met de waarden die aangegeven worden in de technische kenmerken. De minimale hoogte van de schoorsteen bedraagt 3,5 meter.

De binnendoorsnede van het rookkanaal mag rond zijn (dat is het beste), vierkant of rechthoekig (de verhouding tussen de binnenzijden moet $\leq 1,5$ zijn), met de verbonden zijden met een minimale straal van 20 mm. De afmeting van de doorsnede moet **minimum $\varnothing 100\text{mm}$** bedragen.

De doorsneden/lengtes van de schoorstenen, vermeld in de tabel met technische gegevens, zijn aanwijzingen voor een correcte installatie. Eventuele alternatieve opstellingen moeten de juiste afmetingen hebben, volgens de algemene berekeningsmethode van de norm UNI EN13384-1, of andere methoden met bewezen efficiëntie.

Hierna volgen enkele voorbeelden van rookkanalen die op de markt verkrijgbaar zijn:

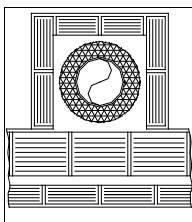
Schoorsteen in roestvrij staal AISI 316 met dubbele wand, geïsoleerd met keramiekvezel of equivalent, bestand tegen 400°C.

Schoorsteen in vuurvast materiaal met dubbele geïsoleerde wand en buitenvoering van cementbeton, verlicht met poreus materiaal zoals klei.

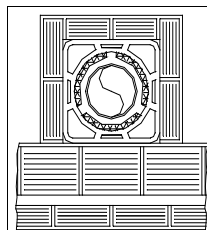
Traditionele schoorsteen van klei met vierkante doorsnede en lege isolerende inzetelementen.

Vermijd schoorstenen met een rechthoekige binnendoorsnede, waarvan de verhouding tussen de lange zijde en de korte zijde groter is dan 1,5 (bijvoorbeeld 20x40 of 15x30).

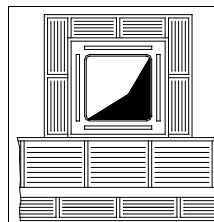
UITSTEKEND



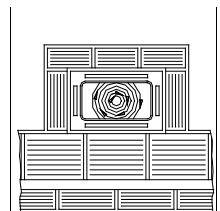
GOED



MIDDELMATIG



SLECHT



2-INSTALLATIE

ONDERHOUD

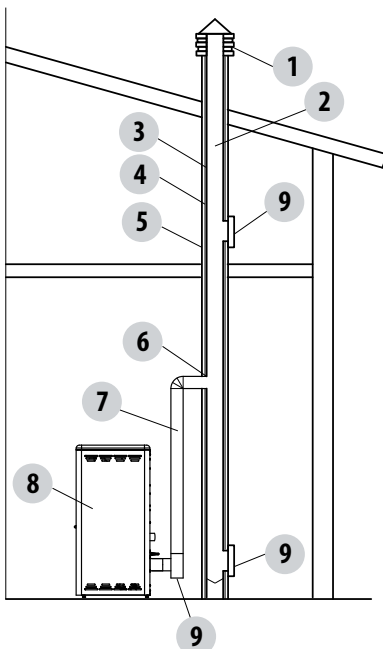
Het rookkanaal moet altijd schoon zijn omdat aanslag van roet of onverbrande oliën de doorsnede ervan verminderen, waardoor de trek wordt geblokkeerd. Dit beïnvloedt de goede werking van de kachel en kan bij grote hoeveelheden voor brand zorgen. Het is verplicht om het rookkanaal en de schoorsteenpot minstens één keer per jaar door een gekwalificeerde schoorsteenveger te laten reinigen en controleren; na de controle/het onderhoud moet u een ondertekend verslag ontvangen waarop staat dat de installatie veilig is. Als u het toestel niet reinigt, komt de veiligheid van de installatie in gevaar.

SCHOORSTEENPOT

De schoorsteenpot is een bepalend element voor de goede werking van het verwarmingstoestel: een schoorsteenpot van het windbestendige type (A) is aanbevolen, zie afbeelding 7. De openingen voor de uitstoot van de rookgassen moeten minstens het dubbele zijn van de doorsnede van het rookkanaal/het buissysteem en zodanig aangepast worden dat de rookafvoer ook wordt verzekerd als er wind is. Ze moeten voorkomen dat regen, sneeuw en eventuele dieren naar binnen kunnen. De hoogte waarop de rook in de lucht vrijkomt moet buiten de refluxzone liggen, die veroorzaakt wordt door de opstelling van het dak of door eventuele obstakels die zich in de buurt bevinden (zie afbeelding 2-3-4-5-6).

AFBEELDING 7

SCHOORSTEENCOMPONENTEN



LEGENDA:

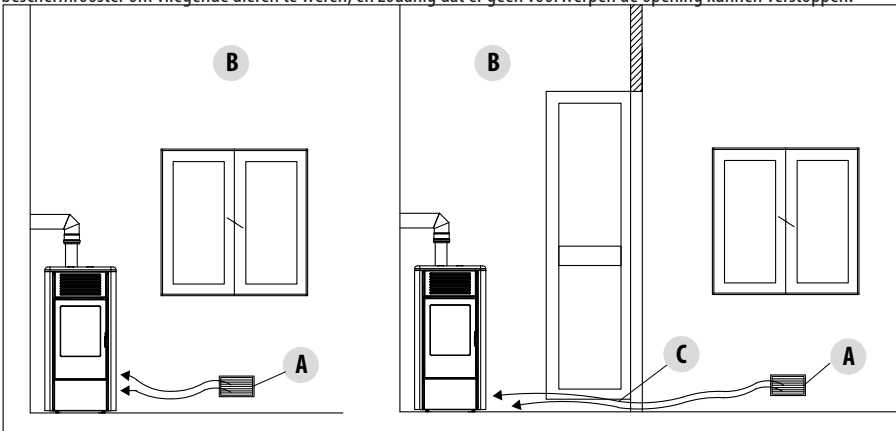
- (1) SCHOORSTEENPOT
- (2) UITSTROOMWEG
- (3) ROOKGASLEIDING
- (4) THERMISCHE ISOLATIE
- (5) EXTERNE WAND
- (6) AANSLUITING VAN DE SCHOORSTEEN
- (7) ROOKKANAAL
- (8) WARMTEGENERATOR
- (9) INSPECTIEDEURTJE

AFBEELDING 8

2-INSTALLATIE

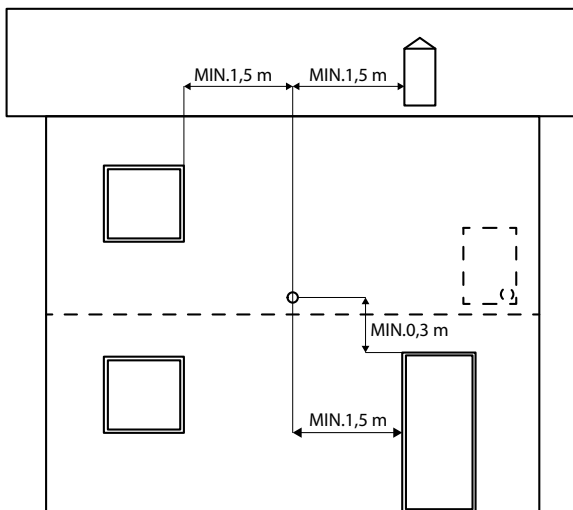
EXTERNE LUCHTINLAAT

Voor de correcte werking van het toestel is het verplicht om een geschikte externe luchtinlaat te voorzien zodat de nodige verbrandingslucht kan worden aangevoerd. De luchttoevoer van buiten naar het installatievertrek kan rechtstreeks gebeuren, via een opening op een buitenmuur van het vertrek (deze oplossing geniet de voorkeur, zie afbeelding 9 a), of onrechtstreeks door luchtopname uit de aangrenzende vertrekken die permanent met het installatievertrek in verbinding staan (zie afbeelding 9 b). De aangrenzende vertrekken mogen echter in geen geval slaapkamers, badkamers, autostallingen of garages zijn of vertrekken waar brandgevaar bestaat. Tijdens de installatie moet men de minimale afstanden controleren die nodig zijn om de lucht van buitenaf te kunnen aanvoeren. Houd rekening met de aanwezigheid van deuren en ramen, die een invloed kunnen hebben op de correcte aanvoer van lucht naar de kachel (zie onderstaand schema). De luchtinlaat moet een minimale totale netto oppervlakte van 80 cm² hebben: deze oppervlakte moet proportioneel worden vergroot als er in het lokaal andere actieve generatoren zijn (bijvoorbeeld: elektrische ventilator voor extractie van de vervuilde lucht, keukendampkap, andere kachels, enz.), die voor onderdruk in de omgeving kunnen zorgen. Het is noodzakelijk om te laten controleren of de drukval tussen de kamer en de buitenlucht niet meer dan 4 Pa bedraagt wanneer alle apparaten aan staan (ook voor Oyster-toestellen indien de verbrandingslucht niet goed naar buiten gekanaliseerd is). Vergroot indien nodig de doorsnede van de ingang van de luchtinlaat, die uitgevoerd moet worden op een hoogte nabij de vloer en altijd afgeschermd met een extern beschermrooster om vliegende dieren te weren, en zodanig dat er geen voorwerpen de opening kunnen verstopen.



AFBEELDING 9 A - RECHTSTREEKS VAN BUITEN

AFBEELDING 9 B - ONRECHTSTREEKS VIA AANPALEND LOKAAL



A=LUCHTINLAAT
B=TE VENTILEREN VERTREK
C=VERGROTING VAN DE SPLEET ONDER DE DEUR

AFBEELDING
10

2-INSTALLATIE

Om de hermetische eigenschappen en de verwarmingsprestaties van dit Oyster-toestel ten volle te kunnen benutten, en op die manier te vermijden om lucht te voorzien die in de kamer vrij wordt afgegeven. Het is aanbevolen om de lucht die nodig is voor de verbranding rechtstreeks aan te sluiten op de externe luchtinlaat via een buis van $\varnothing 60$ mm die lineair maximum 3 m. lang is; gebruik de snelkoppeling van de adapter "J" 048/60 die bij het toestel is meegeleverd. Iedere bocht in de leiding moet beschouwd worden als equivalent met een lineaire meter. Indien een langere aansluiting nodig is, moet u verder vergroten met een effen buis van $\varnothing 80$ mm. In ieder geval mag de kanalisering niet meer dan 8m lineair overschrijden (waarbij eveneens met de bochten moet worden rekening gehouden). Bij hermetische kachels moet deze aansluiting hermetisch worden uitgevoerd om het hermetische karakter van het hele systeem niet te beïnvloeden. Voor kachels geïnstalleerd in eenkamerwoningen, slaapkamers en badkamers (waar dit is toegestaan), is de aansluiting van de verbrandingslucht naar buiten verplicht.

AFSTAND (meter)	De luchtinlaat moet op de volgende afstand liggen:	
1,5 m	ONDER	Deuren, ramen, rookgasafvoeren, spouwmuren, ...
1,5 m	HORIZONTAAL	Deuren, ramen, rookgasafvoeren, spouwmuren, ...
0,3 m	BOVEN	Deuren, ramen, rookgasafvoeren, spouwmuren, ...
1,5 m	VER	van de uitgang van rookgassen

AANSLUITING OP HET ROOKKANAAL

De verbinding tussen het toestel en de rookafvoer moet worden uitgevoerd met een rookkanaal dat conform is met de norm EN 1856-2. Het verbindingsstuk mag maximum 4 m in horizontale richting lang zijn, met een minimale helling van 3% en met maximaal 3 bochten van 90° (inspecteerbaar - de T-koppeling op de uitgang van het toestel mag niet worden meegerekend).

De diameter van het rookkanaal moet gelijk zijn of groter zijn dan de diameter van de uitgang van het toestel ($\varnothing 80$ mm).

TYPE INSTALLATIE	ROOKKANAAL
Minimale verticale lengte	1,5 meter
Maximale lengte (met 1 inspecteerbare bocht van 90°)	6,5 meter
Maximale lengte (met 3 inspecteerbare bochten van 90°)	4,5 meter
Maximum aantal inspecteerbare bochten van 90°	3
Horizontale stukken (minimale helling 3%)	4 meter

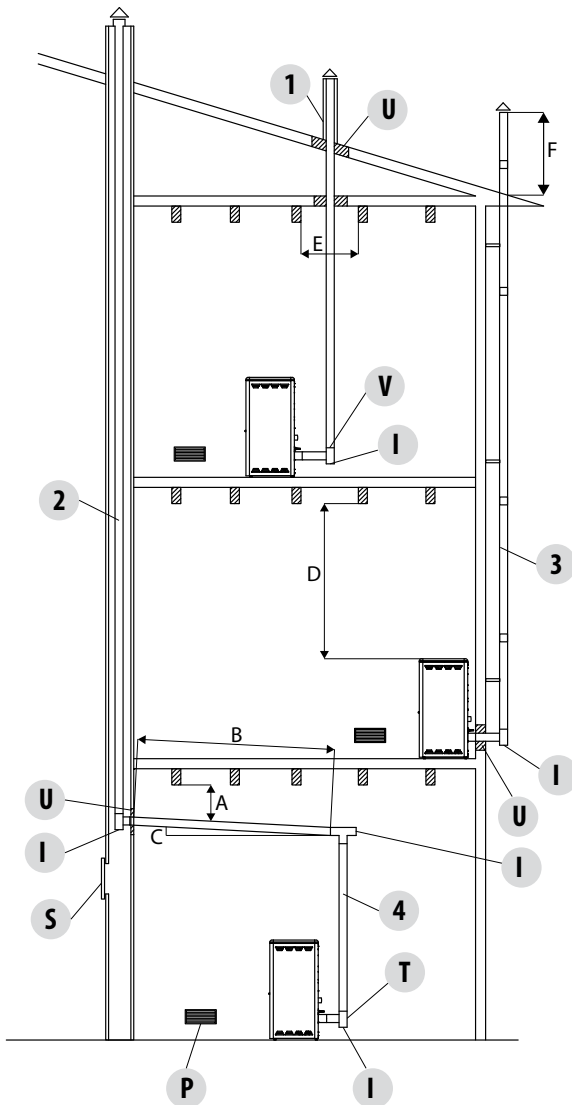
Gebruik kanalen met een diameter van 80mm of 100mm naargelang het type systeem, met silicone pakkingen of analoge dichtingssysteem die bestand zijn tegen de bedrijfstemperatuur van het toestel (min. T200 klasse P1). **Het is verboden om flexibele metalen leidingen, buizen in vezelcement of aluminium te gebruiken. Wij raden aan om altijd een T-koppeling te gebruiken met een inspectiedop, zodat de buizen op regelmatige tijdstippen gemakkelijk kunnen worden gereinigd. Controleer altijd of de inspectiedoppen na de reiniging met de bijhorende intacte pakking opnieuw hermetisch worden gesloten.**

Het is verboden om op hetzelfde rookkanaal meerdere toestellen of de afvoer, afkomstig van dampkappen, aan te sluiten. De rechtstreekse afvoer van de verbrandingsproducten via de muur naar zowel gesloten ruimten als in open lucht is verboden.

Het rookkanaal moet op minstens 400 mm afstand zitten van ontvlambare bouwelementen of van elementen die gevoelig zijn voor warmte.

2-INSTALLATIE

VOORBEELDEN VAN EEN CORRECTE INSTALLATIE



1. Installatie rookkanaal $\varnothing 120\text{mm}$ met gat voor de doorgang van de buis met een toename van: minimum 100mm rond de buis indien in contact met niet-ontvlambare delen zoals cement, bakstenen, enz.; of

minimum 300 mm rond de buis (of zoals beschreven volgens de gegevens van de typeplaat) indien in contact met ontvlambare delen zoals hout enz.

In beide gevallen moet men tussen het rookkanaal en het plafond geschikt isolerend materiaal aanbrengen.

Wij adviseren om de gegevens van de typeplaat van het rookkanaal te controleren en in acht te nemen, vooral de veiligheidsafstanden van brandbare materialen.

Bovenaanstaande regels gelden ook voor gaten die in de muur worden gemaakt.

2. Oud rookkanaal, buizen van minimum $\varnothing 100\text{mm}$ met een extern deurtje om de schoorsteen te kunnen reinigen.

3. Extern rookkanaal uitsluitend uitgevoerd met geïsoleerde inox buizen, dit betekent dubbelwandig, minimum $\varnothing 100\text{mm}$: het geheel moet goed aan de muur verankerd zijn. Met windbestendige schoorsteenpot. Zie afb.7 type A.

4. Systeem voor kanalisatie via T-koppelingen die een gemakkelijke reiniging mogelijk maken zonder de buizen te demonteren

AFBEELDING

11

U = ISOLEERMATERIAAL

V = EVENTUELE REDUCTIE VAN 100 TOT 80 MM

I = INSPECTIEDOP

S = INSPECTIEDEURTJE

P = LUCHTINLAAT

T = T-KOPPELING MET INSPECTIEDOP

A = MINIMUM 40 MM

B = MAXIMUM 4 M

C = MINIMUM 3°

D = MINIMUM 400 MM

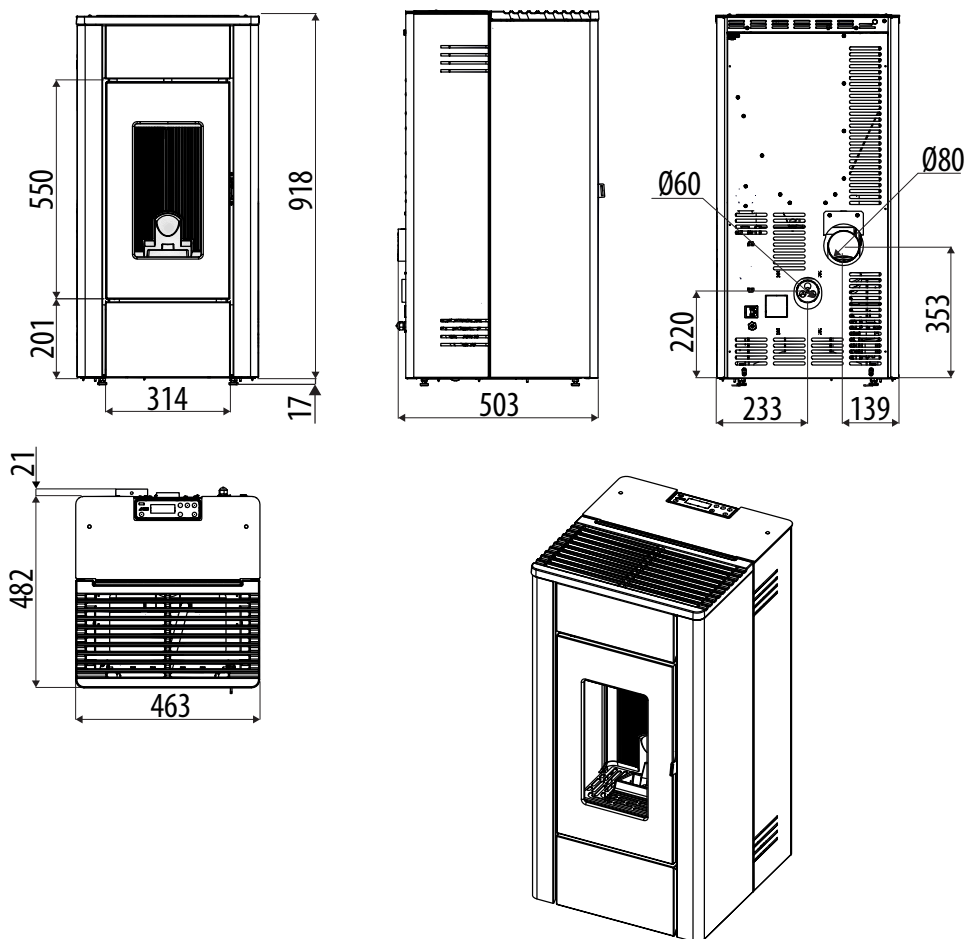
E = DIAMETER OPENING

F = ZIE AFB.2-3-4-5-6

3-TEKENINGEN EN TECHNISCHE KENMERKEN

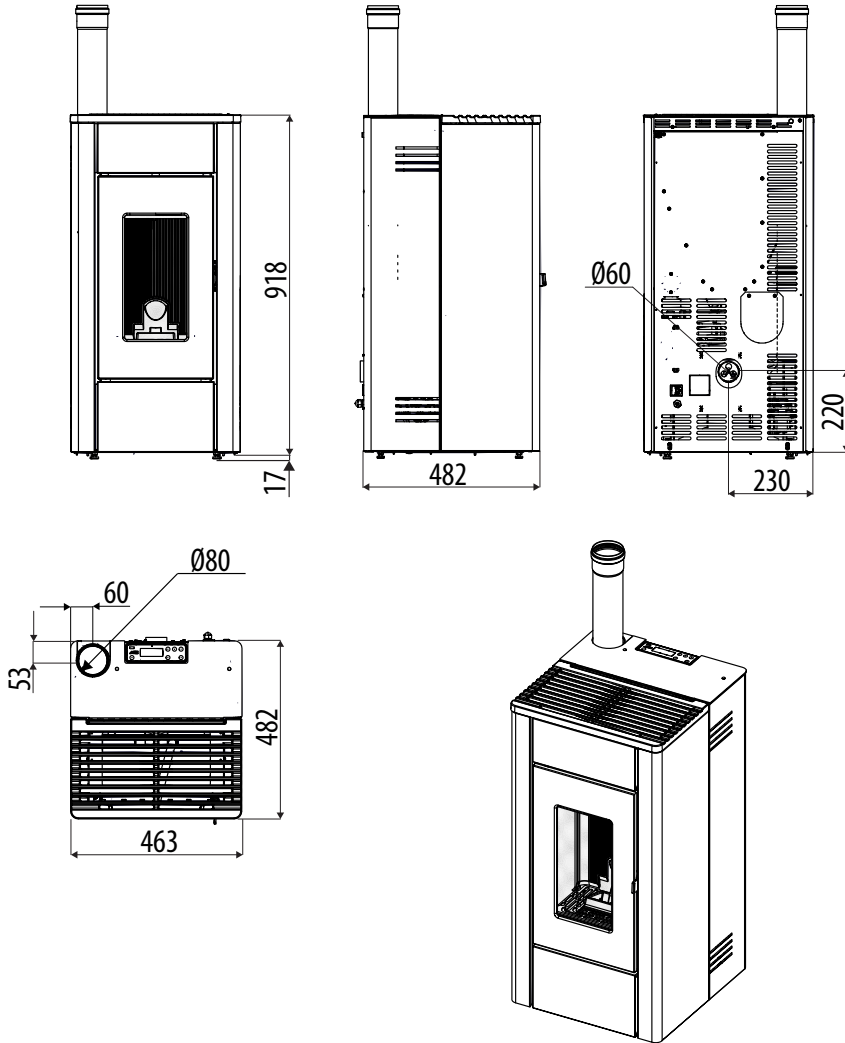
TEKENINGEN EN KENMERKEN

AFMETINGEN KACHEL MAY AIR 7 S1



3-TEKENINGEN EN TECHNISCHE KENMERKEN

AFMETINGEN KACHEL MAY AIR 7 UP! S1



3-TEKENINGEN EN TECHNISCHE KENMERKEN

TECHNISCHE KENMERKEN	MAY AIR 7 S1 / MAY AIR 7 UP! S1
Energie-efficiëntieklasse	A+
Nominaal nuttig vermogen	7,0 kW (6020 kcal/h)
Minimaal nuttig vermogen	2,5 kW (2150 kcal/u)
Rendement bij Max.	90,5%
Rendement bij Min.	95,0%
Temperatuur rookgassen in uitgang bij Max.	193 °C ⁽¹⁾
Temperatuur rookgassen in uitgang bij Min.	88 °C ⁽¹⁾
Roetdeeltjes / OGC/ Nox (13%O ₂)	15 mg/Nm ³ - 4 mg/Nm ³ - 112 mg/Nm ³
CO bij 13% O ₂ op Min. en op Max.	0,016 – 0,013%
CO ₂ bij Min. en bij Max.	7,6% - 12,5%
Aanbevolen trek bij Max. vermogen	0,10 mbar - 10 Pa***
Toegestane minimale trek bij minimaal vermogen	0,05 mbar - 5 Pa
Massa rookgassen	4,7 g/sec
Capaciteit voorraadbak	26 liter
Type pelletbrandstof	Pellets diameter 6 mm met stukken 3 ÷ 40 mm
Uurverbruik pellets	Min ~ 0,56 kg/h* - Max ~ 1,67 kg/h*
Autonomie	Op min. ~ 30 h* - Op max. ~ 10 h*
Verwarmbaar volume m ³	151/40 – 172/35 – 201/30 **
Luchtaanvoer voor verbranding	Ø 60 mm
Rookuitgang	Ø 80 mm
Luchtinlaat	80 cm ²
Nominaal elektrisch vermogen (EN 60335-1)	49 W (Max 345 W)
Voedingsspanning en -frequentie	230 Volt / 50 Hz
Nettogewicht	80 kg
Gewicht met verpakking	95 kg
Afstand tot brandbaar materiaal (achterkant/zijkant/onderkant)	200 mm / 300 mm / 0 mm
Afstand tot brandbaar materiaal (plafond/voorkant)	800 mm / 1000 mm

* Gegevens die afhankelijk van het type gebruikte pellets kunnen veranderen

** Verwarmbaar volume al naargelang het gevraagde vermogen per m³ (respectievelijk 40-35-30 Kcal/u per m³)

***Door de fabrikant aanbevolen waarde (niet bindend) voor een optimale werking van het product

Getest volgens EN 14785 in overeenstemming met de Europese reglementering voor bouwproducten (UE 305/2011)

⁽¹⁾ **Gebruik voor de afmeting van de schoorsteen (volgens EN 13884-1) de rookgastemperatuur bij de exacte uitgang van het apparaat, ofwel de hierboven opgegeven temperatuur verhoogd met 20% (bijv: opgegeven temperatuur 100 °C: temperatuur bij de uitgang product 120 °C)**

4-UITPAKKEN

VOORBEREIDING EN UITPAKKEN

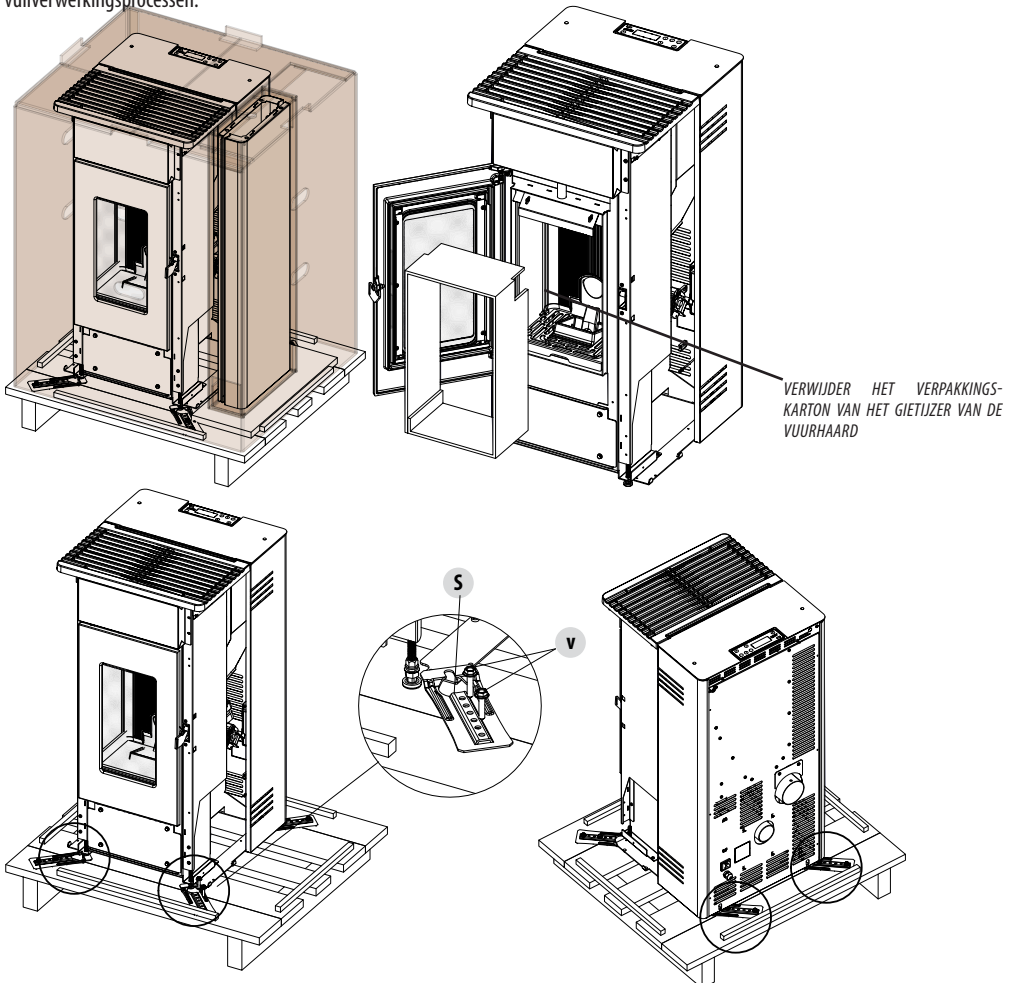
Verwijder alle delen waaruit de verpakking bestaat (piepschuim, hout, plastic). Alle verpakkingsmaterialen kunnen opnieuw worden gebruikt voor gelijkaardige toepassingen of eventueel als afvalstoffen worden verwijderd, assimileerbaar met vast huishoudelijk afval, in naleving van de geldende normen. Na het verwijderen van de verpakking moet men controleren of het product intact is.



Het is aanbevolen om iedere verplaatsing met geschikte middelen uit te voeren, zorg hierbij dat de geldende normen inzake veiligheid worden nageleefd. De verpakking niet omkantelen, wees zeer voorzichtig bij de onderdelen in majolica.

De kachel wordt in één enkele verpakking verzonden. Open de verpakking en verwijder de twee schroeven "v" die de beugels van de kachel op de pallet bevestigen. Haal vervolgens de beugel "S" weg van het voetje van de kachel. Er zijn vier beugels, twee voor en twee achter. Plaats de ketel op de vooraf gekozen plek, let er daarbij op dat deze plek beantwoordt aan de voorziene vereisten.

De behuizing van de kachel of het monoblok moet steeds verticaal verplaatst worden, en uitsluitend met behulp van een karretje. Let vooral op dat de deur en de ruit goed beschermd worden tegen mechanische stoten die de intacte staat ervan zouden kunnen beïnvloeden. De verplaatsing van de producten moet alleszins zeer voorzichtig uitgevoerd worden. Pak de kachel indien mogelijk uit nabij de zone waar ze zal geïnstalleerd worden. De verpakkingsmaterialen zijn niet giftig en niet schadelijk, bijgevolg vereisen ze geen speciale vuilverwerkingsprocessen.



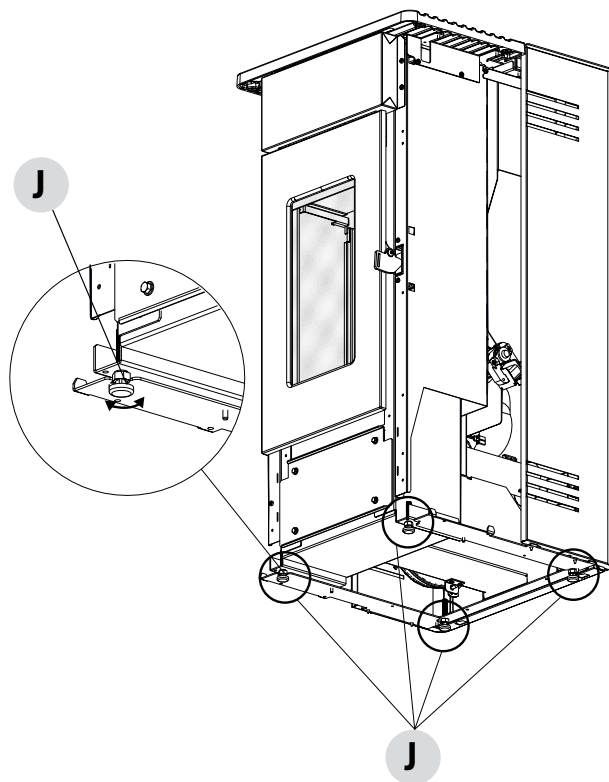
4-UITPAKKEN

De opslag, de vuilverwerking of eventuele recycling moeten uitgevoerd worden door de eindgebruiker conform de wetten die op dat gebied van kracht zijn. Het monoblok en de bekledingen mogen niet zonder de bijhorende verpakking opgeslagen worden.

Plaats de kachel en sluit aan op het rookkanaal. Neem het plastic bandje weg waarmee de top op de kachelstructuur vastgezet is. Als de kachel moet aangesloten worden op een afvoerleiding die de achterwand passeert (om het rookkanaal te bereiken), moet men goed opletten dat de opening niet wordt geforceerd.



Als de rookafvoer van de kachel, bij het optillen of positioneren, wordt geforceerd of op oneigenlijke wijze wordt gebruikt, zal onherstelbare schade worden veroorzaakt.

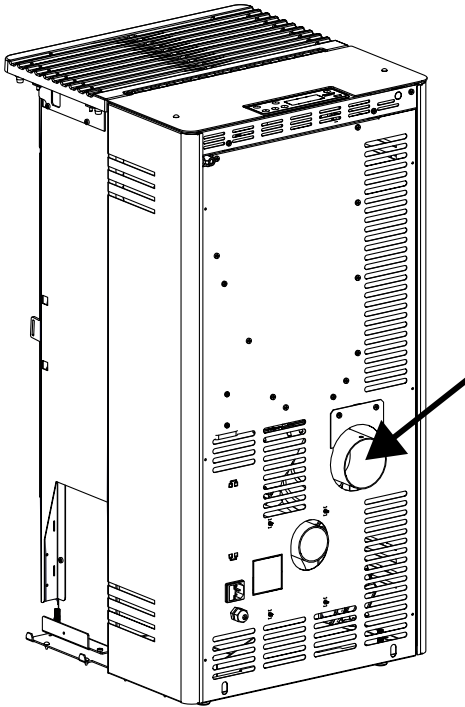


1. DRAAI DE POOTJES IN RECHTSOM OM DE KACHEL LAGER TE PLAATSEN
2. DRAAI DE POOTJES LINKSOM OM DE KACHEL HOGER TE ZETTEN

5-ROOKUITGANG

ROOKUITLAAT ACHTERAAN DECO (MAY AIR 7 S1)

De kachel komt in standaard uitvoering met de bocht voor de achteruitgang zoals te zien is in de onderstaande afbeelding. Ga daarom bij installatie met achteruitgang verder met de aansluiting met de afvoerbuis rookgassen aan de buitenkant van de kachel



5-ROOKUITGANG

ROOKUITGANG BOVENAAN (MAY AIR 7 UP! S1)

Voorafgaande handelingen:

- bereid de onderdelen van de bovenste rookafvoerkit voor
- laat de kachel zonder bekleding (ook achterpanelen)

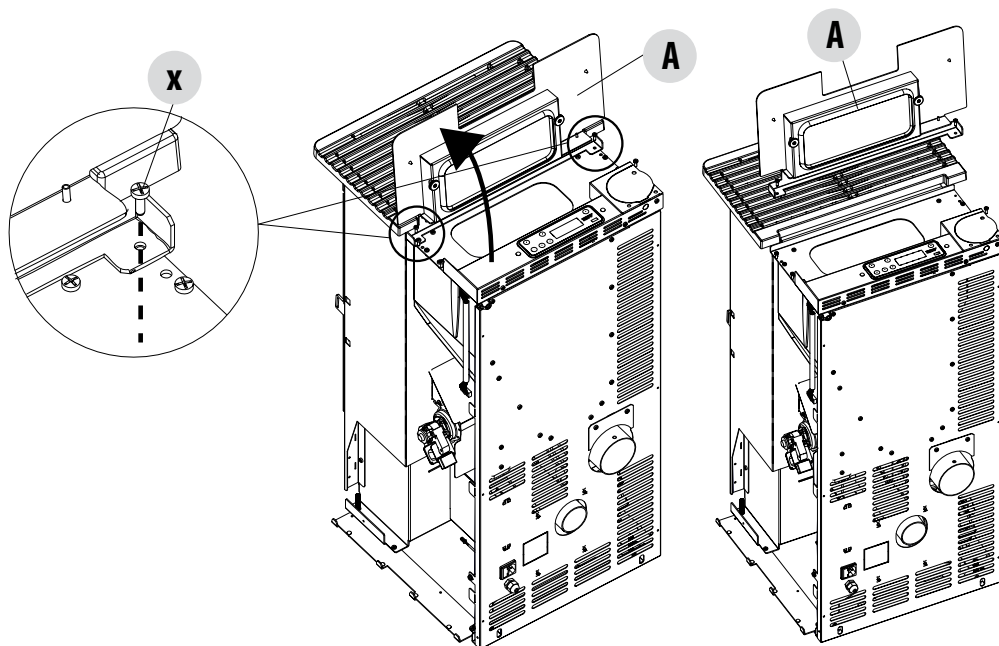
INHOUD VAN DE KIT

POS.	BESCHRIJVING	N.	POS.	BESCHRIJVING	N.
B	COMPLETE PELLETEXSEL	1	g	PAKKING DOP "T" AANSLUITING	1
S	AFSLUITDOP ACHTERUITGANG	1	P	ZWARTE DOP OPEN	1
z	SCHROEF M4X12	2	y	PLATTE SLUITRING M6	2
R	BUIS DIAM.8	1	k	MOER M4 6S	2
Q	DOP T AANSLUITING	1	w	SCHROEVEN M4,2X13	1

De eerste handeling is het verwijderen van de top "A" die standaard op de kachel is gemonteerd.

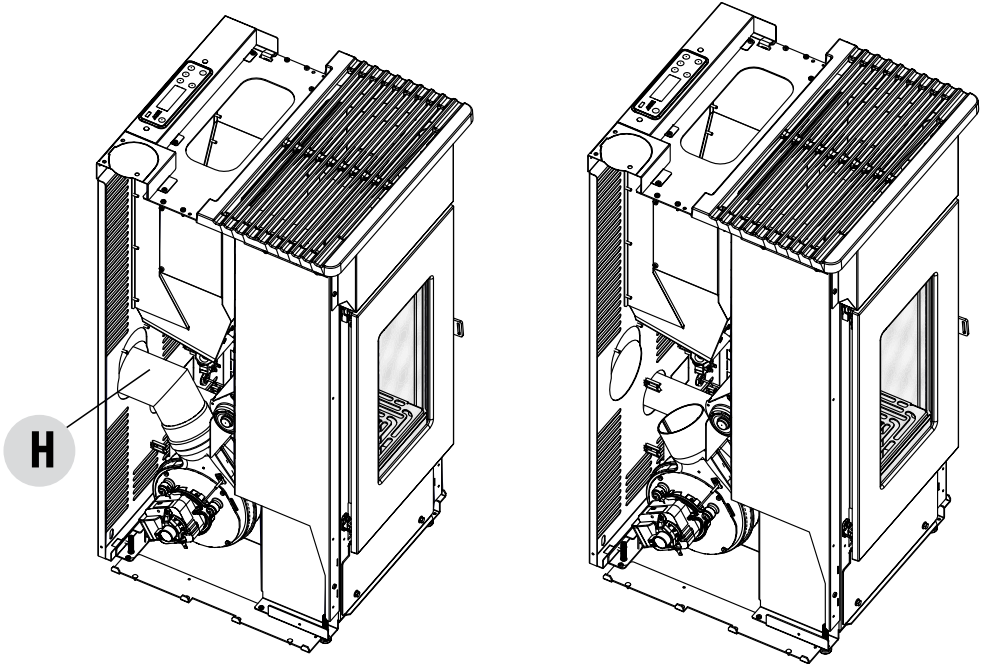
Ga als volgt te werk:

- optillen top "A"
- verwijder de twee schroeven "x" (bewaars de twee schroeven "x" om de pelletdeksel "B" van kit 4020001 te installeren)
- verwijder de top "A"

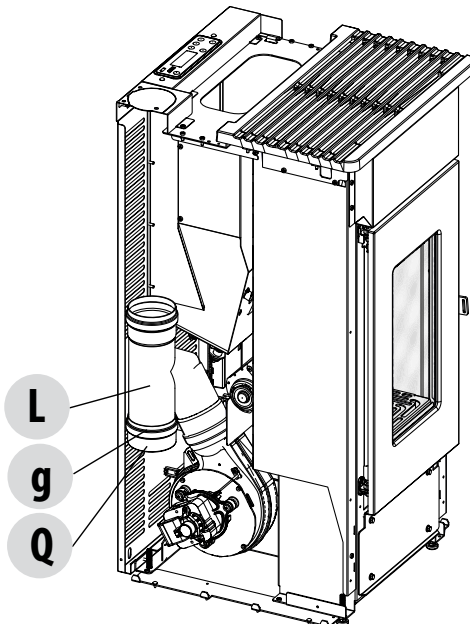


5-ROOKUITGANG

- verwijder de bocht "H"

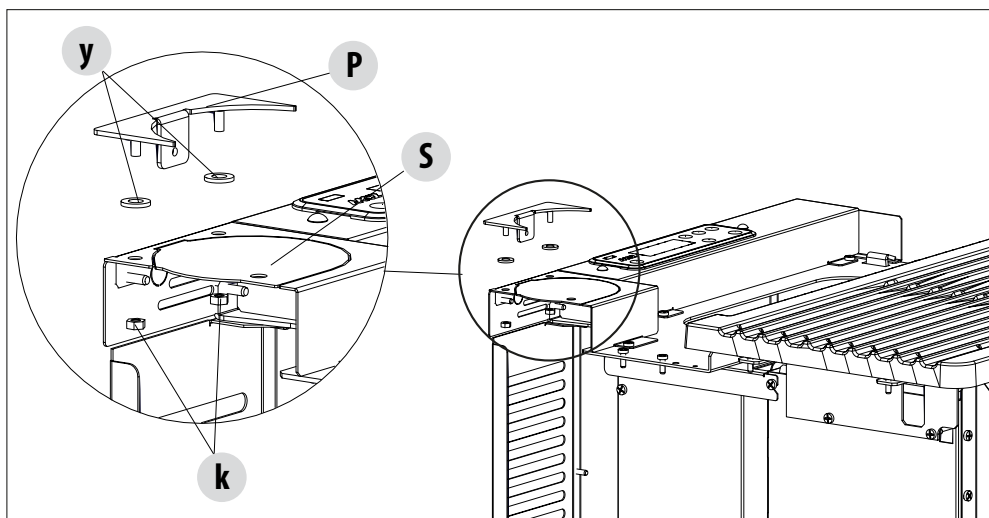


- monteer de aansluiting "L", de pakking "g" en de dop "Q" voor de bovenste uitgang

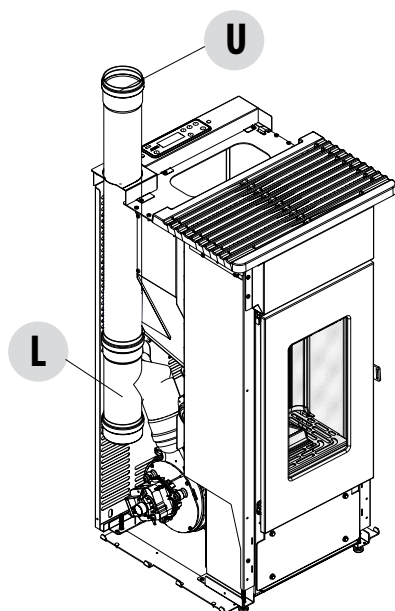


5-ROOKUITGANG

- verwijder de voorgevormde uitsparing "S"
- pak uit de kit de dop "P"
- bevestig de dop "P" aan de kachel met de moeren "k" (moer M4 6S)
- plaats tussen de dop "P" en de kachelstructuur de twee ringen "y" (ring voor M6)



- monteer de lineaire buis "U" (optioneel) op de aansluiting "L"

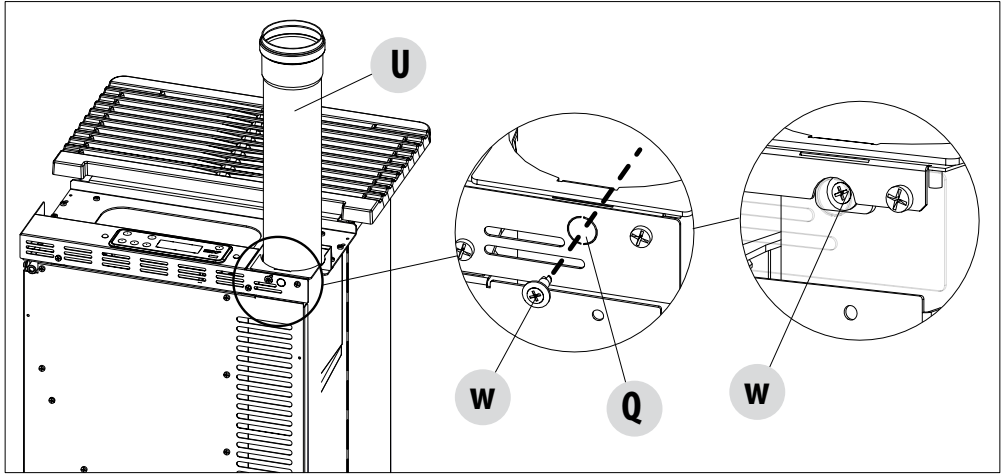


5-ROOKUITGANG

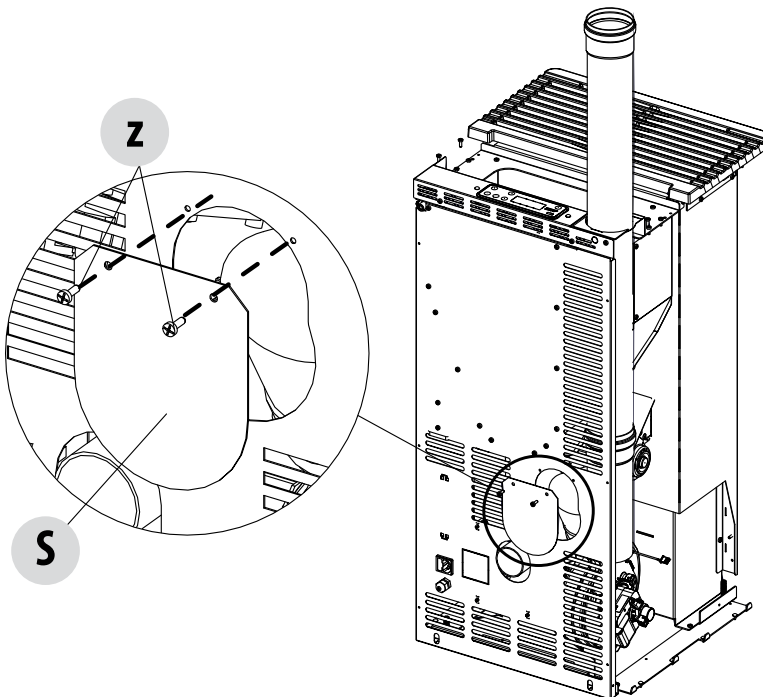
- breek de voorgevormde uitsparing "Q"
- bevestig de buis "U" met de schroef "w" (zelfborende schroef 4.2x13)



Voordat u de buis "U" met de schroef "w" bevestigt, moet u de buis in het midden plaatsen ten opzichte van het insteekgat, anders gaat de deksel van de voorraadbak mogelijk niet open.

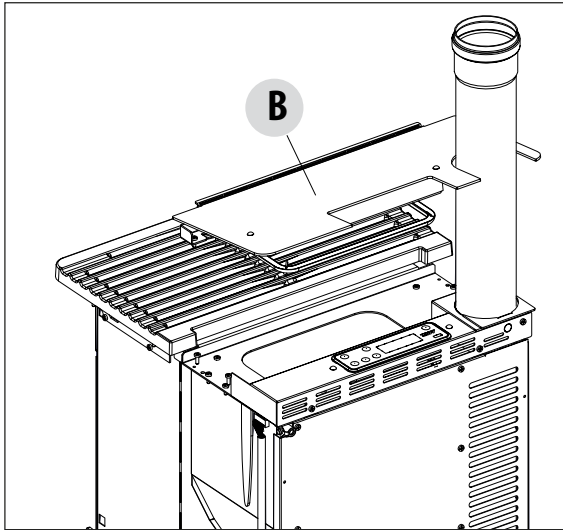


- Bevestig de dop "S" aan de achterkant met de twee schroeven "z"



5-ROOKUITGANG

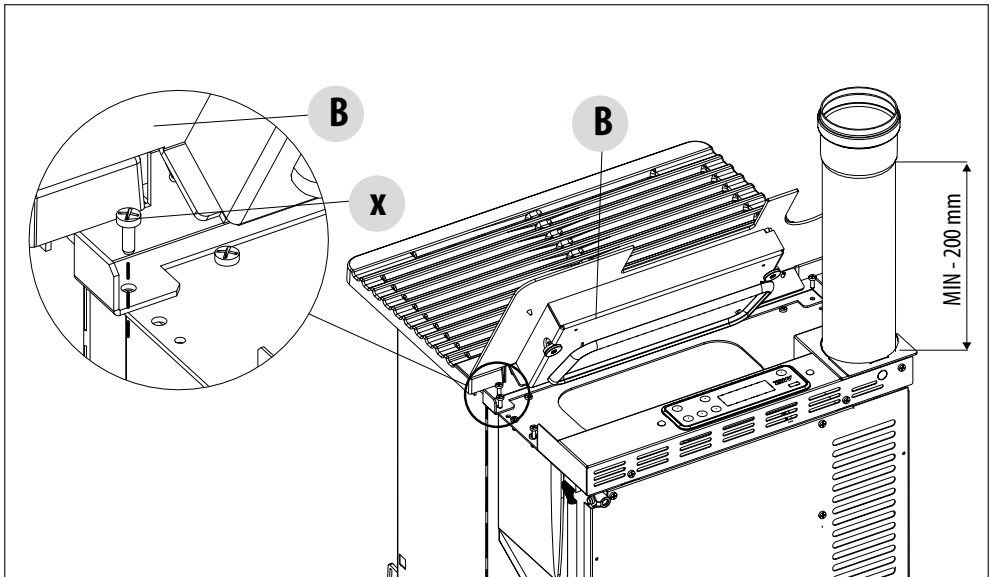
- neem de pelletdeksel "B" (inbegrepen in de kit)
- gebruik de 2 schroeven "x" die verwijderd zijn met de deksel "A" (zelfvormende schroef M4x12)



- bevestig deksel "B" bovenaan op de structuur met de twee schroeven "x"



Aandacht! De beker (uiteinde van de lineaire buis) moet minimaal 200 mm verwijderd zijn van de kacheldeksel, zoals weergegeven in de onderstaande tekening; anders interfereert het wanneer het deurtje "B" wordt geopend. Het volstaat om de 1 meter lange lineaire buis te gebruiken.

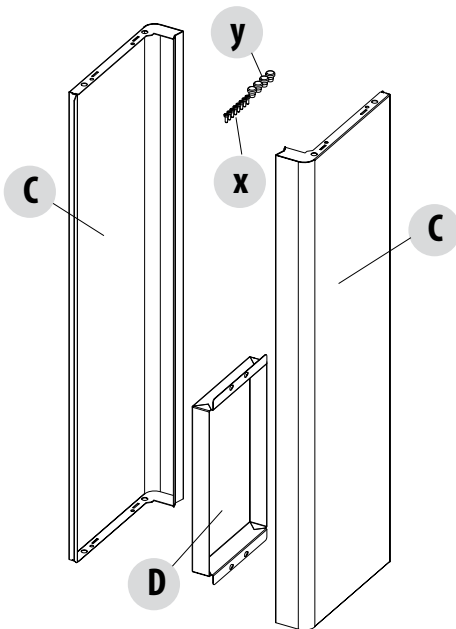
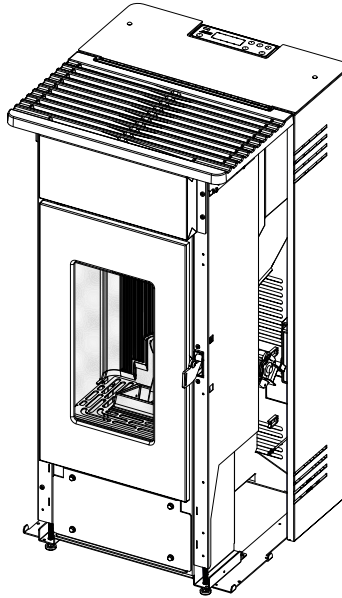


6-INSTALLATIE EN MONTAGE



Elektrische onderdelen onder spanning: u mag het product pas voeden nadat de assemblage is voltooid.

De kachel wordt zonder metalen bekleding geleverd, zoals in de onderstaande afbeelding is te zien. Neem de doos met de verpakking (afbeelding onderaan) en bereid het materiaal voor op de montage.



BEKLEDING IN METAAL

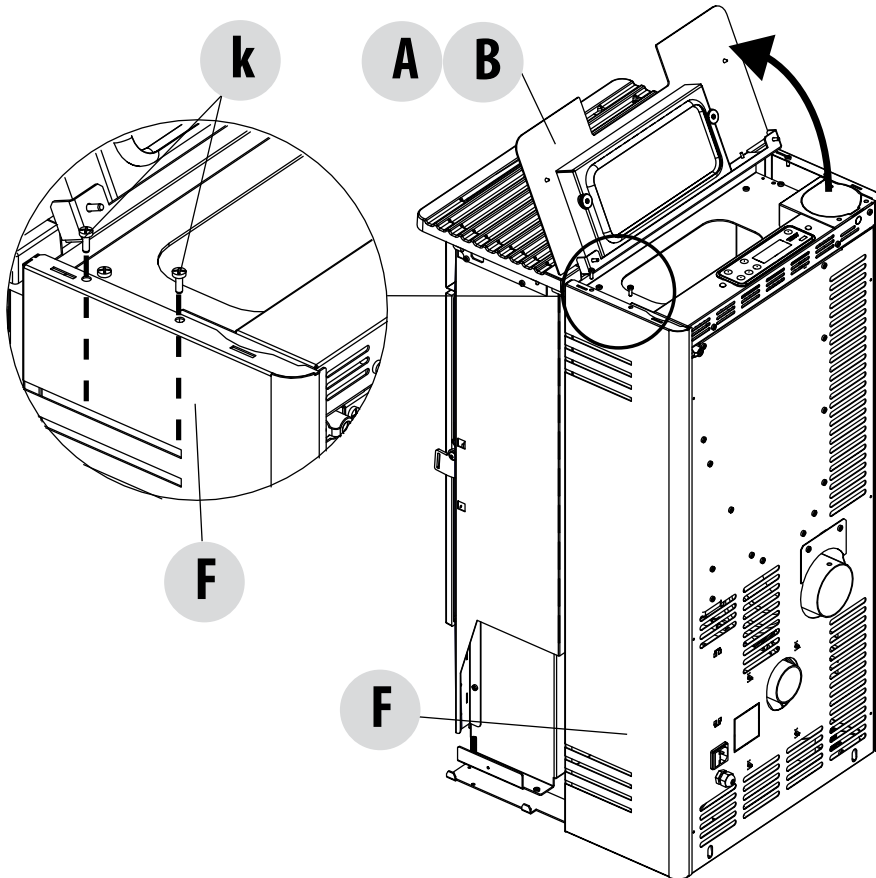
POS.	BESCHRIJVING	N.
C	METALEN VOORKANT	2
D	FRONTAAL ELEMENT ONDER IN METAAL	1
x	SCHROEF M4X12	4
y	RUBBERTJE	4

6-INSTALLATIE EN MONTAGE

DEMONTAGE ZIJPANEEL ACHTER

De kachel wordt geleverd met de achterpanelen op het product geïnstalleerd. Mocht het nodig zijn de zijpanelen te moeten wegnemen voor een technische ingreep en/of reiniging of voor de installatie van de bovuuitgang, handel dan als volgt:

- til de deksel van de voorraadbak van de pellets "A" of "B" op (deksel "A" of "B" afhankelijk van het type installatie, zie vorige pagina's)
- verwijder de twee schroeven "k" waarmee het paneel "F" op de structuur is bevestigd
- til het paneel "F" omhoog zodat de gaten "v" uit de onderste steun "z" komen (zie afbeelding op volgende pagina)

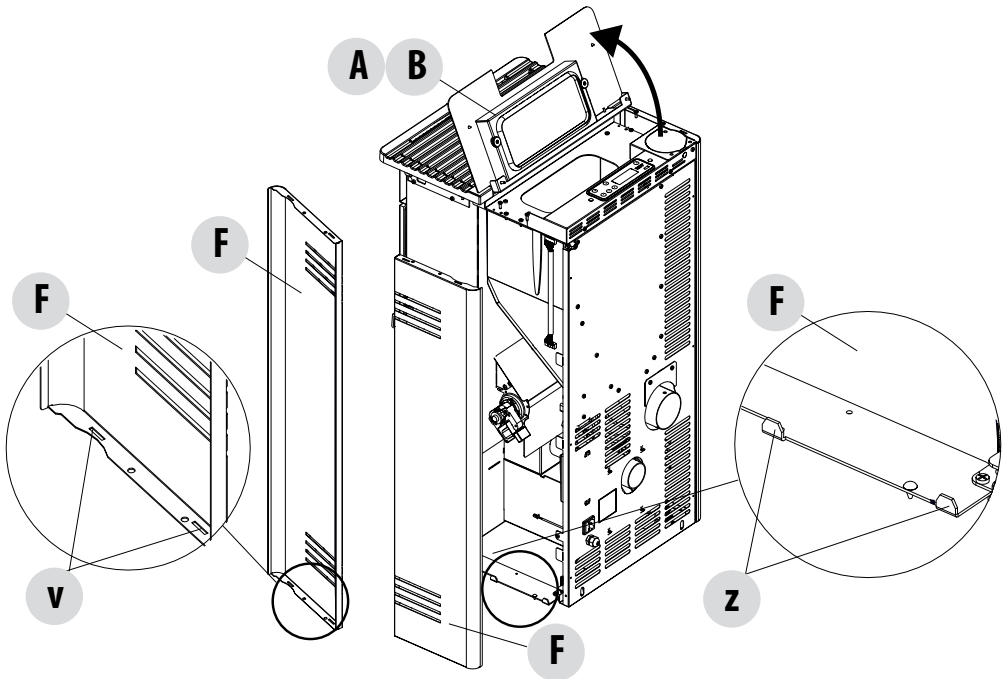


- plaats het paneel "F" weer terug in de veilige stand

6-INSTALLATIE EN MONTAGE

- herhaal dezelfde handeling voor het andere paneel

Om de panelen te verplaatsen, voert u dezelfde handelingen uit in omgekeerde volgorde.

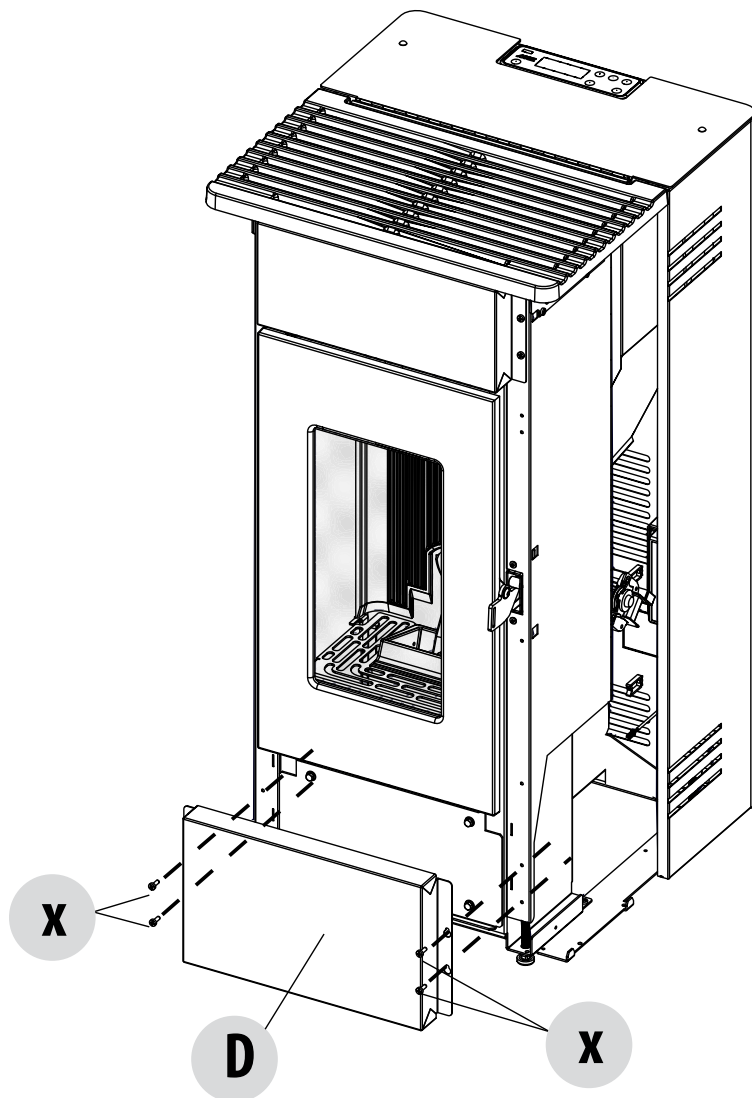


6-INSTALLATIE EN MONTAGE

MONTAGE FRONTALE ONDERSTE BEKLEDING

Voordat u doorgaat met de installatie van de gekozen zijbekleding, monteert u het onderste paneel "D" als volgt:

- Neem het onderste paneel "D" en de 4 schroeven "x" uit de verpakking
- Bevestig paneel "D" op de structuur met de 4 schroeven "x"

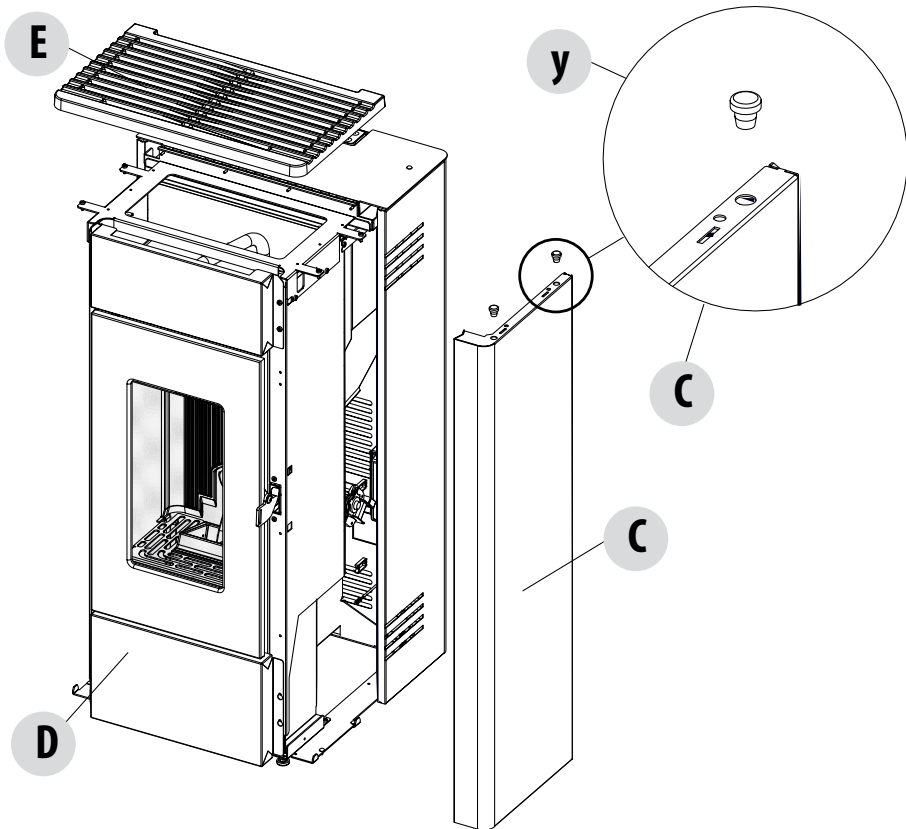


6-INSTALLATIE EN MONTAGE

MONTAGE ZIJBEKLEDING

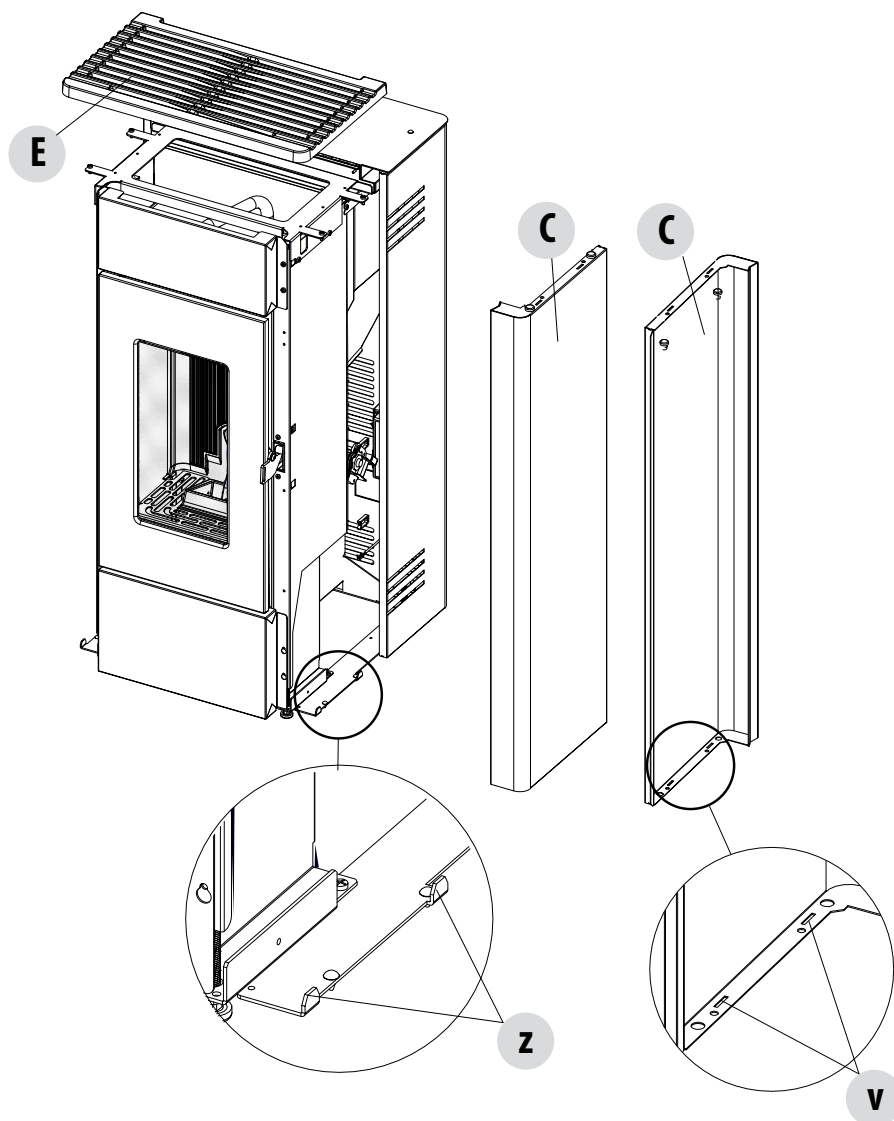
Handel als volgt voor de montage van de zijbekleding:

- verwijder de top "E" (til hem gewoon op van zijn plaats)
- neem een paneel "C" (ze zijn symmetrisch, er is geen rechts of links) en twee rubberbittjes "y"
- plaats de twee rubberbittjes "y" op het paneel "C" (ze dienen om de top "E" te ondersteunen)



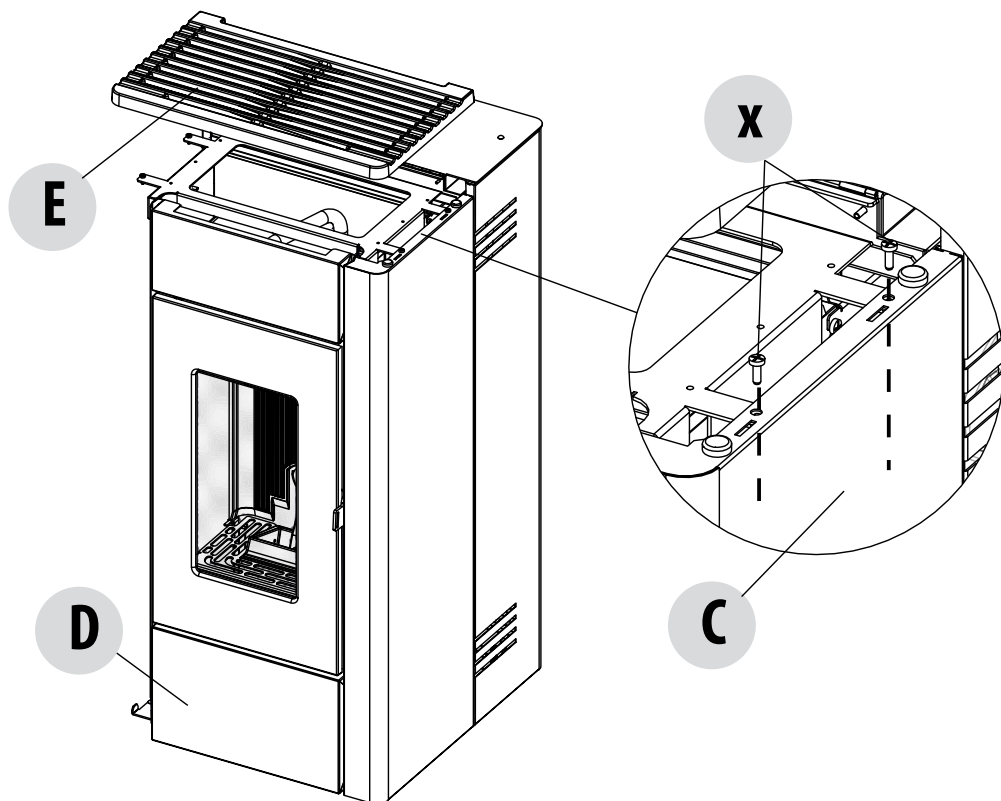
6-INSTALLATIE EN MONTAGE

- Neem de metalen zijflank "C" en plaats de gaten "v" in haken "z" die op de kachelstructuur aanwezig zijn.



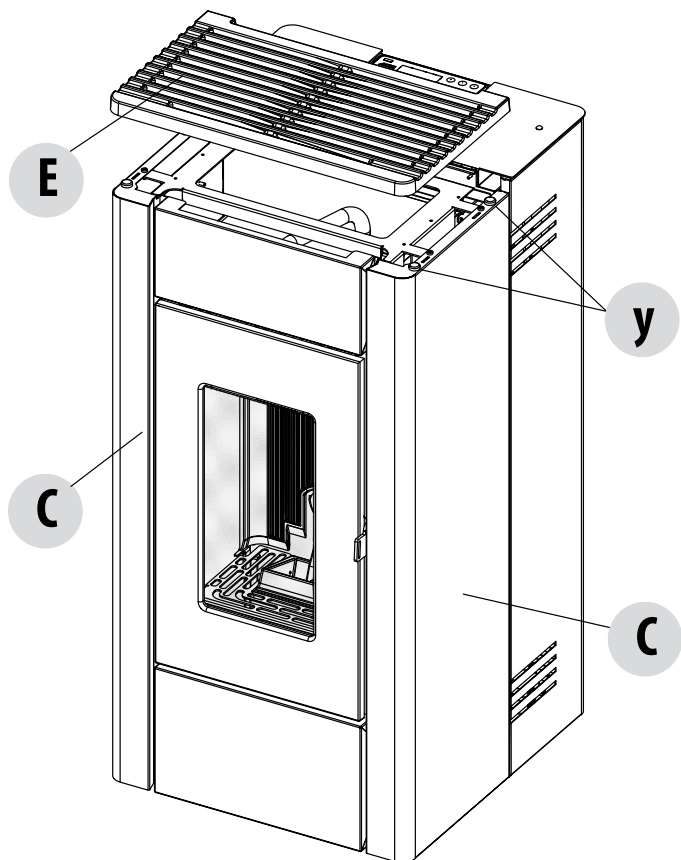
6-INSTALLATIE EN MONTAGE

- bevestig bovenaan het paneel "C" met behulp van de twee "x" schroeven



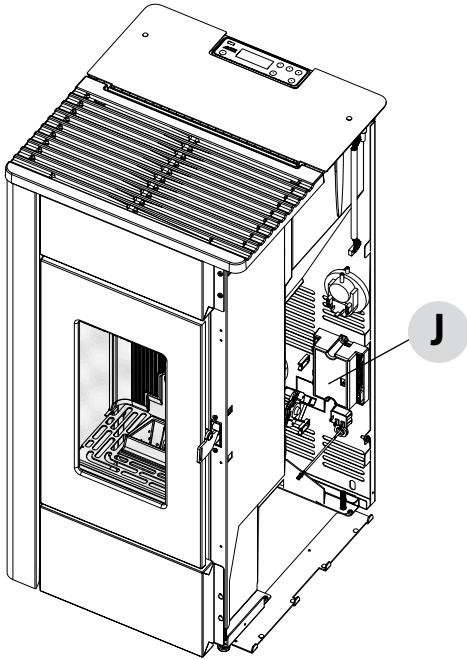
6-INSTALLATIE EN MONTAGE

- herhaal dezelfde handeling voor het andere paneel "C"
- monteer de top "E" en laat hem op de rubberpjes "y" rusten



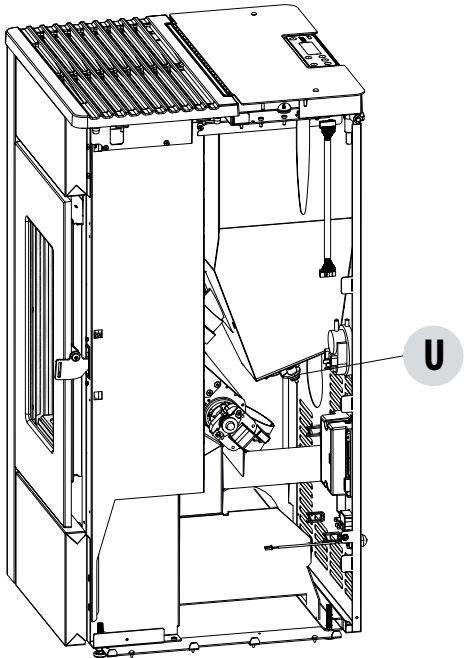
6-INSTALLATIE EN MONTAGE

TOEGANG ELEKTRONISCHE KAART



De elektronische kaart "J" bevindt zich op de rechterkant (zijde handgreep). Indien u toegang tot de kaart nodig heeft, dan moet het zijpaneel achteraan weggenomen worden volgens de aanwijzingen die in de vorige paragrafen staan.

TOEGANG REDUCTIEMOTOR



Om toegang te krijgen tot de reductiemotor is het noodzakelijk om het zijpaneel te verwijderen.

7-DEUREN OPENEN

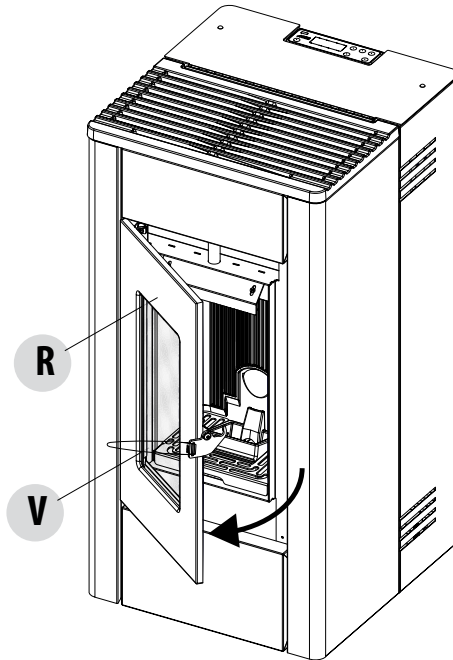
DEUR VAN DE VUURHAARD OPENEN

Om de deur van de vuurhaard te openen, steekt u de koude hand "V" in het voorziene gat in de handgreep en trekt u naar u toe.

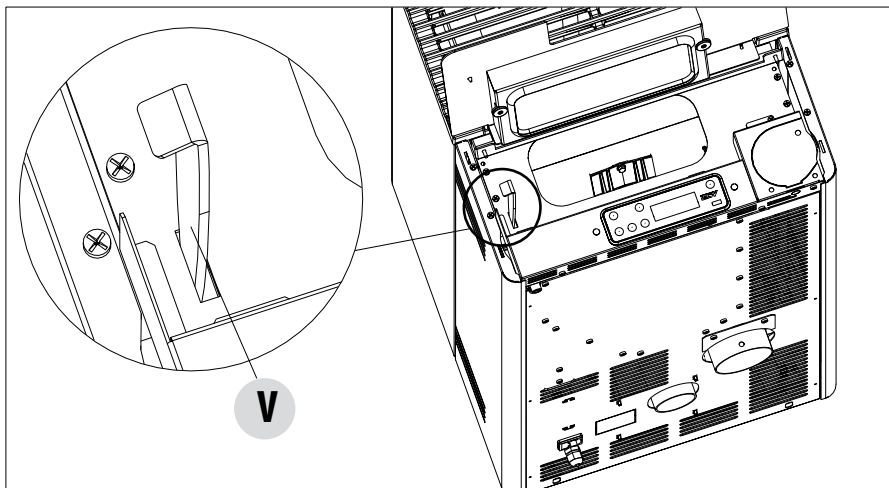


Aandacht!

Voor een correcte werking van de kachel moet de deur van de vuurhaard goed gesloten worden. De deuren mogen alleen worden geopend worden als de kachel uit staat en afgekoeld is.



Het handvat "V" bevindt zich bovenaan onder het deksel van de voorraadbak van de pellets aan de rechterkant van de kachel (handvatzijde).

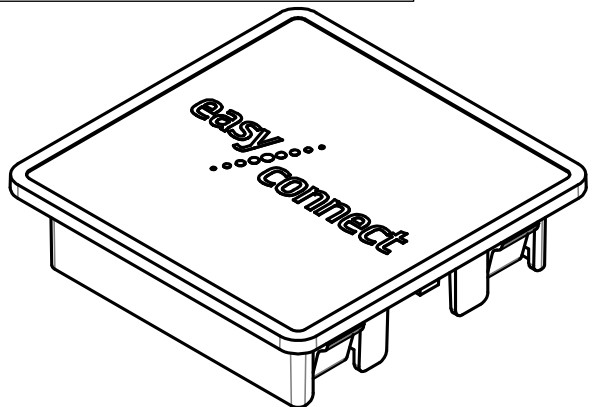
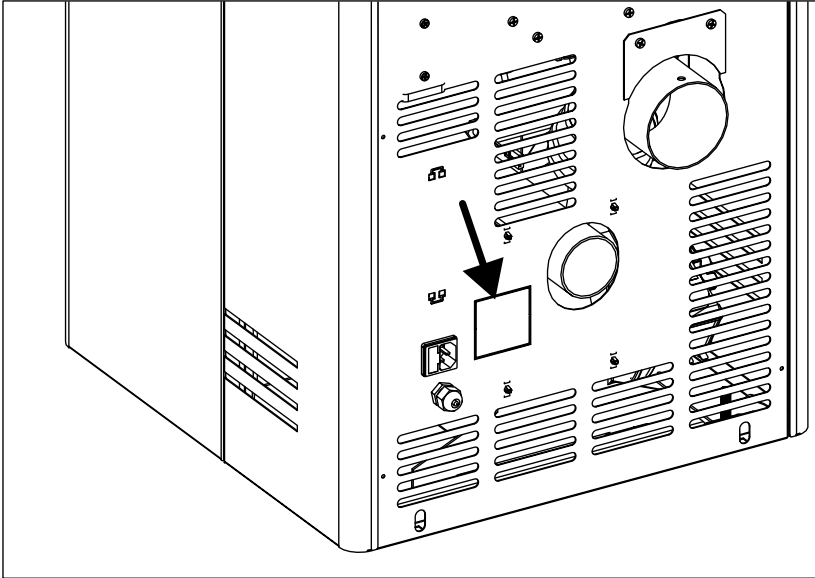


8-AANSLUITING OP EXTRA VOORZIENINGEN

INSTALLATIE WIFI-PANEEL (OPTIONEEL-COD. 4020003)

Gebruik voor de installatie van het wifi-paneel (Easy Connect) de voorgesneden uitsparing aan de achterkant van de kachel en volg de aanwijzingen voor installatie aan de binnenzijde van het product. Het wifi-paneel moet met de meegeleverde kabel worden aangesloten op de kaart van de kachel.

Voor het gebruik van het wifi-systeem is het noodzakelijk om de app Easy Connect te downloaden en de aanwijzingen voor de configuratie te volgen.



WIFI-PANEEL

9-PELLETS LADEN

PELLETS LADEN

Het vullen met brandstof gebeurt aan de bovenzijde van de kachel door het luikje "A" of "B" op te tillen (afhankelijk van het soort installatie).

Giet de pellets langzaam erin zodat ze helemaal naar de bodem van de voorraadbak zakken.



Indien u pellets gaat laden terwijl de kachel in werking is, moet u het deurtje van de voorraadbak openen met behulp van de koude hand die bij de kachel is meegeleverd.



Tijdens het vullen moet vermeden worden dat de zak pellets in aanraking komt met hete oppervlakken.

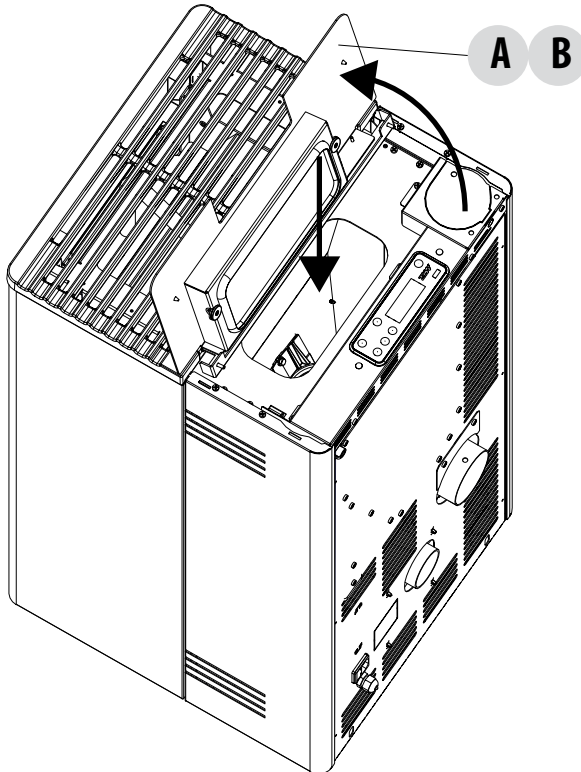
Nooit het beschermrooster wegnemen dat in de voorraadbak zit.

Vul de voorraadbak uitsluitend met pellets en geen andere brandstof, in overeenstemming met de eerder vermelde specificaties.

Sla de reservebrandstof op een voldoende veilige afstand op.

Giet de pellets niet rechtstreeks in de vuurpot maar alleen in de voorraadbak.

Tijdens de werkingsfase en uitschakelingsfase zijn een groot deel van de oppervlakken van de kachel zeer heet (deur, handgreep, glas, buizen van de rookuitgang, enz.). Vermijd om met deze delen in contact te komen.



PELLETS LADEN

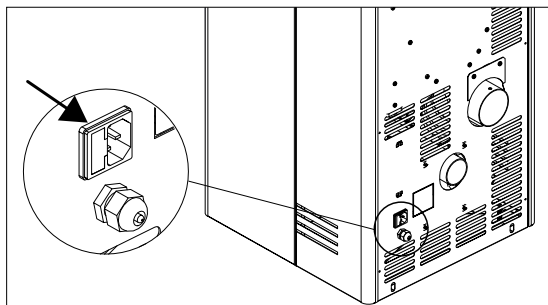
10-ELEKTRISCHE AANSLUITING

ELEKTRISCHE AANSLUITING

Sluit de voedingskabel eerst op de achterkant van de kachel aan en daarna op een stopcontact in de muur.



Wanneer de kachel niet wordt gebruikt, is het aanbevolen om de voedingskabel van de kachel los te koppelen.



ELEKTRISCHE AANSLUITING VAN DE KACHEL

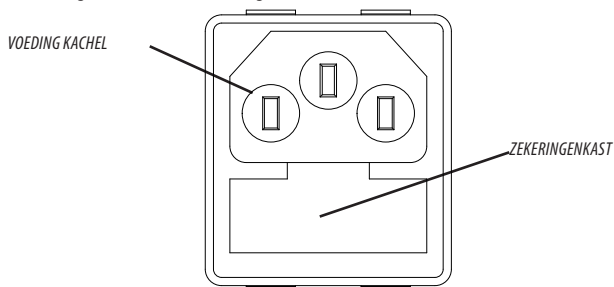


De kabel mag nooit met het rookafvoerkanaal of met ongeacht welk ander onderdeel van de kachel in contact zijn.

STROOMVOORZIENING VAN DE KACHEL

Sluit de voedingskabel eerst aan op de achterkant van de kachel en daarna op een stopcontact in de muur. Nu is de kachel gevoed.

Op het schakelaarblok, in de buurt van de voedingsaansluiting, is ook een compartiment met zekeringen aanwezig. Om dit compartiment te openen, brengt u het deksel omhoog met een schroevendraaier aan de binnenkant van het compartiment van de voedingsaansluiting. Hierin zitten twee zekeringen (5x20 mm T vertraagd / 3,15 A 250 V) die eventueel moeten worden vervangen als de kabel niet gevoed



wordt (bijv.: het display van het controlepaneel gaat niet aan) - dit moet door een erkende, gekwalificeerde technicus worden uitgevoerd.



AANDACHT!

Alle reinigingen en/of vervangingen van onderdelen moeten uitgevoerd worden met de stekker uit het stopcontact getrokken.

U moet het toestel van de 230V voeding loskoppelen vooraleer onderhoudswerkzaamheden uit te voeren. Als de kabel beschadigd is, vervang hem dan.

11-EERSTE INSCHAKELING

WAARSCHUWINGEN VÓÓR DE INSCHAKELING ALGEMENE WAARSCHUWINGEN

Verwijder alle elementen die vlam kunnen vatten uit de vuurpot en van het glas (handleiding, diverse stickers en eventueel piepschuim).

Controleer of de vuurpot correct geplaatst is en goed op de basis steunt.

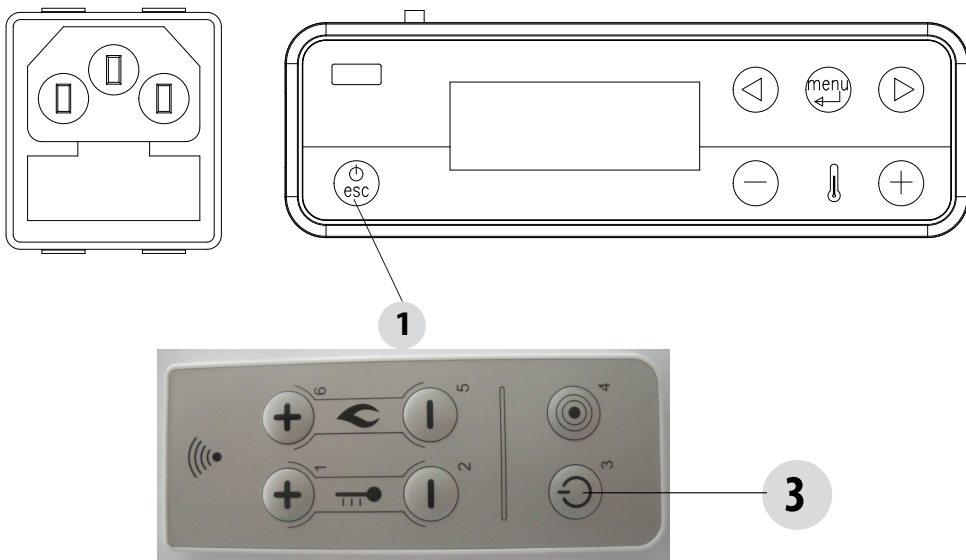
i De eerste ontsteking kan mislukken daar de transportschroef leeg is en ze er niet altijd in slaagt om de vuurpot tijdig met de benodigde hoeveelheid pellets te vullen, nodig voor de normale ontsteking van de vlam.

i ANNULEER DE ALARMCONDITIE GEEN ONTSTEKING DOOR DE TOETS ON/OFF ENKELE OGENBLIKKEN INGEDRUKT TE HOUDEN. VERWIJDER DE OVERGEBLEVEN PELLETS UIT DE VUURPOT EN HERHAAL DE INSCHAKELING.

UIT TE VOEREN INSTELLINGEN VOOR DE EERSTE INSCHAKELING

Sluit de voedingskabel eerst op de achterkant van de kachel aan en daarna op een stopcontact in de muur.

Om de kachel in en uit te schakelen op de toets 1 van het bedieningspaneel drukken of op de toets 3 van de afstandsbediening (optioneel accessoire).



Op het schermje verschijnt ON met een knipperende vlam. Wanneer de vlam ophoudt met knipperen, heeft de kachel de werkingstoestand voor "afgifte van vermogen" bereikt.

In de fabriek wordt de omgevingstemperatuur op 20°C ingesteld. Als u ze wenst te wijzigen, gaat u te werk zoals beschreven in het menu afstellingen. Ga analoog te werk om de temperatuur van het verwarmingswater en de snelheid van de omgevingsventilator (indien voorzien) in te stellen. Zie de betreffende paragraaf om een eventuele externe thermostaat te activeren.

UITSCHAKELEN VAN DE APPARATUUR

Om de apparatuur uit te schakelen, drukt u op de 1-toets op het noodpaneel of de betreffende toets 3 op de optionele afstandsbediening. De apparatuur begint het uitschakelingsproces, dus verbranding van de resterende pellets in de vuurpot, reiniging van de vuurpot en verwijdering van de restwarmte uit de structuur.

Tijdens het verwijderen van de restwarmte, functioneren de luchtventilatoren op circa 80% van hun vermogen en is het niet mogelijk de snelheid ervan te variëren. Deze keuze houdt verband met de noodzaak om veilig en snel de opgehoopte warmte te evacueren. De uitschakelingsfase kan tussen 15 en 30 minuten duren, afhankelijk van de door de structuur opgeslagen warmte, die bepaald wordt door

11-EERSTE INSCHAKELING

de duur en het werkingsregime van het product gedurende de volledige dag.

Als de interne temperatuur onder de voorziene waarde daalt, schakelen de ventilatoren voor de warme lucht en rookafvoer automatisch uit.

AFGIFTE VAN VERMOGEN

Na de ontstekingsfase verschijnt op het schermpje **ON met vaste vlam** op niveau 3 . De volgende modulatie van de vlam naar lagere of hogere vermogens wordt autonoom beheerd op basis van het bereiken van de ingestelde temperatuur.

(zie ook "WERKWIJZE" - "Set Vlam")

Als er geen vlam verschijnt, ook al is er een regelmatig toevoer van pellets, dan moet men controleren of de vuurpot **correct geplaatst is. Deze moet perfect in zijn zitting steunen en mag geen aanslag van asresten bevatten.** Als tijdens deze controle geen onregelmatigheden worden opgemerkt, betekent dit dat er een probleem met de onderdelen van het product kan zijn, of werd de installatie niet correct uitgevoerd.



VERWIJDER DE PELLETS UIT DE VUURPOT EN VERZOEK OM EEN INTERVENTIE VAN EEN ERKEND TECHNICUS.

Controleer of door een mislukte ontsteking geen ophoping van pellets en as in de vuurpot aanwezig is. Als de vuurpot niet eerst wordt gereinigd, loopt u de kans dat er opnieuw geen ontsteking plaatsvindt en in sommige gevallen bestaat zelfs ontploffingsgevaar.



Garandeer een doeltreffende ventilatie van de omgeving tijdens de eerste ontsteking omdat het product een beetje rook en lak geur kan verspreiden.

Blijf niet in de nabijheid van het product en, zoals gezegd, verlucht het vertrek. De lak geur verdwijnt nadat het product ongeveer een uur in werking is; wij herinneren u eraan dat dit niet schadelijk is voor de gezondheid.

Het product zal tijdens het ontsteken en afkoelen uitzetten en weer samentrekken. Er kan dus zacht gekraak te horen zijn.

Dit verschijnsel is absoluut normaal omdat de structuur van gewalst staal is. Het gaat dus niet om een defect.



PROBEER DE VERWARMINGSPRESTATIES NIET ONMIDDELIJK UIT!!! HET PRODUCT HEEFT ENKELE UREN TIJD NODIG OM INGEWERKT TE WORDEN.

Het is zeer belangrijk dat het product niet onmiddellijk oververhit wordt maar geleidelijk op temperatuur wordt gebracht door aanvankelijk de lage vermogens te gebruiken.

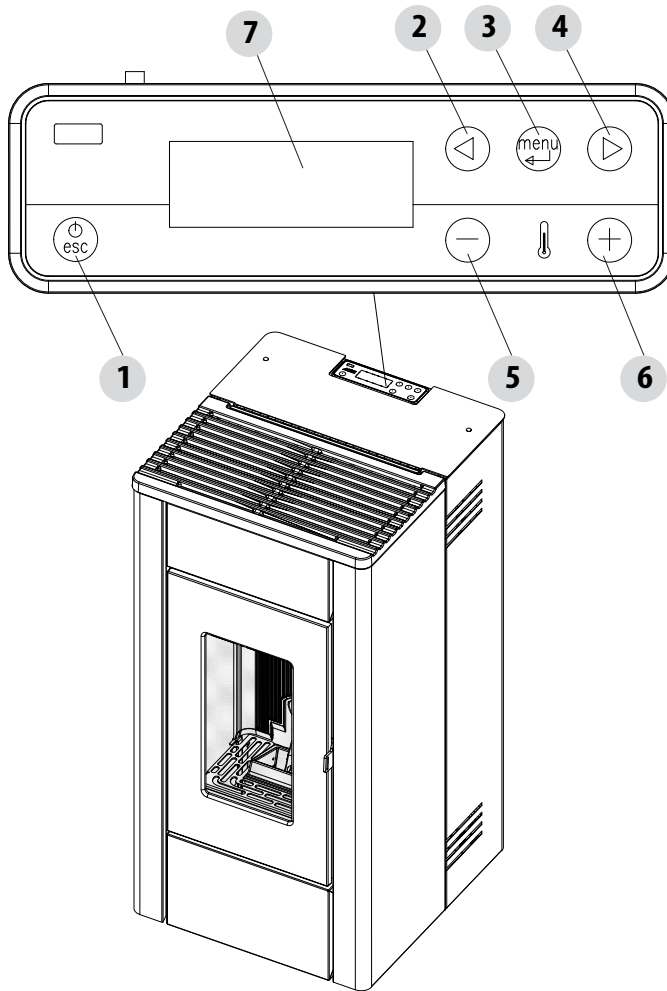
Op die manier wordt schade aan het laswerk en de stalen structuur vermeden.



Raak het product niet aan tijdens de eerste ontsteking omdat de lak tijdens deze fase hard wordt. Door de lak aan te raken, kan het stalen oppervlak te voorschijn komen.

Werk de lak indien nodig bij met behulp van een spuitbuis met de gewenste kleur.

12-BEDIENINGSPANEEL



LEGENDA

- | | |
|--|--|
| 1. Ontsteking / uitschakeling van de kachel | 5. Afname temperatuurinstelling / programmeringsfuncties. |
| 2. Het programmeringsmenu aflopend scrollen. | 6. Toename temperatuurinstelling / programmeringsfuncties. |
| 3. Menu | 7. Display. |
| 4. Het programmeringsmenu oplopend scrollen. | |

13-TREFWOORDEN VAN HET MENU EN WERKING

HOOFDMENU

Het hoofdmenu gaat open door op toets 3 (menu) te drukken. De aanwezige trefwoorden zijn:

- Datum en uur
- Timer
- Sleep (alleen als de kachel aan staat)
- Instellingen
- Info

Instelling datum en uur

Handel als volgt om de datum en het uur in te stellen:

- Op de toets "menu" drukken.
- "Datum en uur" selecteren.
- Bevestigen door op "menu" te drukken
- Met de pijltjes scrollen en de te wijzigen variabelen één voor één selecteren: Dag, Uur, Min, Dagnr., Maand, Jaar.
- Selecteer "menu" om te bevestigen.
- Wijzigen met de toetsen + - .
- Ten slotte op "menu" drukken om te bevestigen en "esc" om te verlaten.

INSTELLING GEPROGRAMMEERDE MODUS (TIMER) - Hoofdmenu



De instelling van de huidige dag en het huidige uur is fundamenteel voor de correcte werking van de timer.

Er zijn zes TIMER-programma's die ingesteld kunnen worden, voor elk programma kan de gebruiker het tijdstip van inschakeling, uitschakeling en de dagen van de week bepalen waarop het programma actief is.

Wanneer één of meerdere programma's actief zijn, geeft het paneel afwisselend de status van de kachel en TIMER "n" weer, waarbij "n" het nummer is met betrekking tot de geactiveerde timerprogramma's, onderling gescheiden door een streepje

Voorbeeld:

TIMER 1 Timerprogramma 1 actief.

TIMER 1-4 Timerprogramma's 1 en 4 actief.

TIMER 1-2-3-4-5-6 Timerprogramma's allemaal actief.

VOORBEELD VAN PROGRAMMERING

Terwijl de kachel aan of uit staat:

- ga naar het MENU,
- doorloop met de pijltjes <> tot aan het trefwoord TIMER,
- druk op de toets "menu"
- het systeem stelt "P1" voor (druk op de toetsen <> voor de volgende timers P2, P3, P4, P5, P6)
- druk op de toets "Menu" om "P1" te activeren
- druk op + - en selecteer "ON"
- bevestig met de toets "Menu"

Nu wordt 00:00 als tijdstip voor het starten voorgesteld, stel met de toets + - het starttijdstip in en druk op de toets "menu" om te bevestigen.

De volgende stap stelt het tijdstip voor uitschakeling voor: 10 minuten na het tijdstip, ingesteld voor de inschakeling. Druk op de toets + en regel het tijdstip voor de uitschakeling, bevestig met de toets "menu".

Vervolgens worden de dagen van de week voorgesteld waarin de zojuist ingestelde timer al dan niet moet worden geactiveerd. Geef met de toets - of + met witte achtergrond de dag aan waarop u de timer wilt activeren en bevestig met de toets "menu". Wanneer geen enkele dag van de week als actief wordt bevestigd, zal het timerprogramma op zijn beurt in het statusscherm niet actief zijn.

Ga verder met de programmering van de volgende dagen of druk op "ESC" om te verlaten. Herhaal de procedure om de andere timers te programmeren.

13-TREFWOORDEN VAN HET MENU EN WERKING

VOORBEELDEN VAN PROGRAMMERING:

P1			P2		
on	off	dag	on	off	dag
08:00	12:00	maandag	11:00	14:00	maandag
Kachel aan van 08u00 tot 14u00					

P1			P2		
on	off	dag	on	off	dag
08:00	11:00	maandag	11:00	14:00	maandag
Kachel aan van 08u00 tot 14u00					

P1			P2		
on	off	dag	on	off	dag
17:00	24:00	maandag	00:00	06:00	dinsdag
Kachel aan van maandag 17u00 tot dinsdag 06u00					

OPMERKINGEN VOOR DE WERKING VAN DE TIMER

- Het starten met timer gebeurt altijd met de laatst ingestelde temperatuur en ventilatie (of met de standaardinstellingen 20°C en V3 wanneer deze nooit werden gewijzigd).
- Het uur van ontsteking loopt van 00:00 tot 23:50
- Als het tijdstip voor de uitschakeling nog niet in het geheugen is opgeslagen, wordt het uur van inschakeling + 10 minuten voorgesteld.
- Als een timerprogramma de kachel op een bepaalde dag om 24u00 uitschakelt en een ander programma zet de kachel de volgende dag om 00u00 aan, dan zal de kachel aan blijven.
- Als een programma een inschakeling en uitschakeling voorstelt, op tijdstippen in een ander timerprogramma: indien de kachel al aan is, zal de start geen enkel effect hebben, terwijl OFF ervoor zal zorgen dat de kachel wordt uitgeschakeld.
- Als u op de toets OFF drukt terwijl de kachel aan staat en de timer actief is, start de uitschakelingsfase van de kachel. De kachel zal automatisch weer inschakelen op het volgende tijdstip, voorzien door de timer.
- Als u op de toets ON drukt terwijl de kachel uit staat en de timer actief is, start de ontstekingsfase van de kachel. De kachel zal automatisch uitschakelen op het tijdstip, voorzien door de actieve timer.

SLEEP-FUNCTIE (hoofdmenu)

Sleep wordt alleen geactiveerd als de kachel aan staat en zorgt ervoor dat u snel een tijdstip kunt instellen waarop het toestel moet uitschakelen.

Handel als volgt om Sleep in te stellen:

- Ga naar MENU
- Doorloop met de pijltjes <> tot aan het trefwoord SLEEP
- Druk op Menu
- Met de toetsen +- regelt men het gewenste uur van de uitschakeling.

Het paneel stelt een tijdstip voor de uitschakeling voor dat 10 minuten na het huidige uur ligt, regelbaar met toets 6 tot aan de volgende dag (dit betekent dat men de uitschakeling tot 23 uur en 50 minuten kan uitstellen).

Als de functie SLEEP actief is terwijl de TIMER actief is, heeft sleep voorrang, waardoor de kachel niet uitgaat op het tijdstip dat door de timer is voorzien maar wel op het tijdstip dat door sleep is voorzien, zelfs als dit later is dan de voorziene uitschakeling door de timer.

13-TREFWOORDEN VAN HET MENU EN WERKING

WERKWIJZEN MENU AFSTELLINGEN

De instellingen in het menu "Afstellingen" bepalen de werkwijze van de kachel.

Ga als volgt te werk om naar het menu afstellingen te gaan:

- Druk op de toetsen + -
- Doorloop met de pijltjes < > en selecteer "Set T Omg." of "Set T Ventilatie" of "Set Vlam"
- Druk op "menu" om de gekozen optie te openen.
- Wijzig met de toetsen + -.
- Op "menu" drukken om te bevestigen en op "esc" om te verlaten.

Set T Omg - deze functie maakt het mogelijk de gewenste temperatuur van het vertrek in te stellen waarin de kachel is geïnstalleerd, van een minimum van 5°C tot een maximum van 35°C. Wanneer deze conditie wordt bereikt, wordt de kachel in de staat van minimumverbruik gesteld (vlam en snelheid van warmeluchtventilator op het minimum), om daarna de ingestelde waarden weer te bereiken wanneer de omgevingstemperatuur onder de ingestelde drempel daalt.

N.B.: Het punt rechts van de gemeten omgevingstemperatuur op het display van het bedieningspaneel geeft een halve graad aan (bv. 23.° komt overeen met 23,5°C).

Set Vent - met deze functie kunt u de gewenste snelheid voor de omgevingsventilator selecteren, van 1 tot 5.

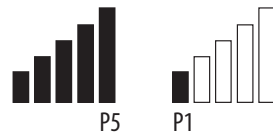
Set Vlam - met deze functie kunt u het vlamvermogen instellen, van minimum 1 tot maximum 5. De vermogensniveaus komen overeen met een andere waarde van brandstofverbruik: wanneer u 5 instelt, wordt de omgeving sneller verwarmd, wanneer u 1 instelt, kunt u de omgevingstemperatuur langer constant houden. Set vlam wordt automatisch op het minimum ingesteld wanneer de waarde van de ingestelde temperatuur is bereikt.

WEERGAVE WANNEER DE KACHEL AAN IS

als alle balkjes vol zijn, is de kachel op vlamvermogen 5

als slechts één balkje vol is, staat de kachel op vlamvermogen 1

als de balkjes knipperen, is er een automatische reiniging in uitvoering



13-TREFWOORDEN VAN HET MENU EN WERKING

MENU INSTELLINGEN

Met het menu INSTELLINGEN kunt u de werkwijzen van de kachel aanpassen:

- a. Taal.
- b. Reiniging (enkel weergegeven als de kachel uit staat).
- c. Transportschroef laden (enkel weergegeven als de kachel uit staat).
- d. Tonen.
- e. Externe thermostaat (activering).
- f. Auto Eco (activering).
- g. T Uitsch.-Eco (default 10 minuten).
- h. Recept pellets.
- i. Var. % omw/min rookgassen.
- j. Test componenten (enkel weergegeven als de kachel uit staat)
- k. Functie "schoorsteenveger" (kan enkel geactiveerd worden als de kachel aan staat, voor de controle van de uitstoot ter plaatse).
- l. Technisch menu.

a - Taal

Om de taal te selecteren, gaat men als volgt te werk:

- Op de toets "menu" drukken.
- Met de pijltjes doorlopen en "Instellingen" selecteren
- Op "menu" drukken om te bevestigen.
- Met de pijltjes doorlopen en "taal" selecteren.
- Op "menu" drukken om te bevestigen.
- Met de toetsen + - de gewenste taal selecteren (IT/EN/DE/FR/ES/NL/PL/DK/SLO)
- Op "menu" drukken om te bevestigen en op "esc" om te verlaten.

b - Reiniging

Om "Reiniging" te selecteren (enkel als de kachel uit staat) gaat u als volgt te werk:

- Op de toets "menu" drukken.
- Met de pijltjes doorlopen en "Instellingen" selecteren
- Op "menu" drukken om te bevestigen.
- Met de pijltjes doorlopen en "Reiniging" selecteren.
- Op "menu" drukken om te bevestigen.
- Met de toetsen + - "On" selecteren.
- Druk op "esc" om te verlaten.

c - Transportschroef laden

Om "Transportschroef laden" te selecteren (alleen als de kachel uit staat) gaat u als volgt te werk:

- Op de toets "menu" drukken.
- Met de pijltjes doorlopen en "Instellingen" selecteren
- Op "menu" drukken om te bevestigen.
- Met de pijltjes doorlopen en "Transportschroef laden" selecteren.
- Op "menu" drukken om te bevestigen.
- Met de toets + het laden van de Transportschroef "Activeren".
- Druk op "esc" om te verlaten.

13-TREFWOORDEN VAN HET MENU EN WERKING

d - Tonen

Deze functie is default gedeactiveerd, om te activeren gaat men als volgt te werk:

- Op de toets "menu" drukken.
- Met de pijltjes doorlopen en "Instellingen" selecteren
- Op "menu" drukken om te bevestigen.
- Met de pijltjes doorlopen en "Tonen" selecteren.
- Op "menu" drukken om te bevestigen.
- Met de toetsen + - "On/Off" selecteren.
- Op "menu" drukken om te bevestigen en op "esc" om te verlaten.

e - Externe thermostaat (zie betreffende hoofdstuk)

f - Activering Auto-Eco (zie betreffende hoofdstuk)

Om de functie Auto-Eco te selecteren, gaat men als volgt te werk:

- Op de toets "menu" drukken.
- Met de pijltjes doorlopen en "Instellingen" selecteren
- Op "menu" drukken om te bevestigen.
- Met de pijltjes doorlopen en "Auto-Eco" selecteren.
- Op "menu" drukken om te bevestigen.
- Met de toetsen + - "On" selecteren.
- Op "menu" drukken om te bevestigen en op "esc" om te verlaten.

g - t Uitschakeling Eco (zie betreffende hoofdstuk)

Om de functie t uitschakeling - Eco te selecteren, gaat men als volgt te werk:

- Op de toets "menu" drukken.
- Met de pijltjes doorlopen en "Instellingen" selecteren
- Op "menu" drukken om te bevestigen.
- Met de pijltjes doorlopen en "t uitschakeling -Eco" selecteren.
- Op "menu" drukken om te bevestigen.
- Met de toetsen + - de minuten invoeren (van 1 tot 30').
- Op "menu" drukken om te bevestigen en op "esc" om te verlaten.

WERKWIJZE AUTO ECO (zie bovenstaande paragraaf activering en uitschakeling)

Raadpleeg respectievelijk paragraaf 8 f en 8 g om de werkwijze "Auto Eco" te activeren en de tijd in te stellen.

De mogelijkheid om de "t uitschakeling ECO" te regelen, vloeit voort uit de behoefte aan een correcte werking in een groot aantal omgevingen waarin de kachel kan worden geïnstalleerd en ook om continu uitschakelen en opnieuw inschakelen te vermijden wanneer de omgevingstemperatuur onderhevig is aan voortdurende wijzigingen (luchtstromen, weinig geïsoleerde omgevingen, enz.).

De procedure voor uitschakeling via ECO wordt automatisch geactiveerd. Wanneer de apparatuur voor aanvraag van vermogen is voldaan (omgevingssonde +1°C of externe thermostaat met open contact), start het aftellen van de tijd "t uitschakeling ECO" (in de fabriek op 5 minuten ingesteld, maar dit kan in het menu "Instellingen" worden gewijzigd). Tijdens deze fase wordt op het schermje ON met kleine vlam weergegeven en afwisselend Chrono (indien actief) - Eco actief. Bovenaan op het display worden de minuten weergegeven om de countdown voor Eco Stop aan te geven. De vlam gaat naar P1 n en blijft er tot het verstrijken van de geprogrammeerde tijd "t uitschakeling Eco". Als de condities nog altijd zijn voldaan, start de uitschakelingsfase. De telling van de uitschakeling in ECO wordt op nul gesteld wanneer één van de voorzieningen opnieuw om vermogen verzoekt.

Wanneer de uitschakeling begint, verschijnt op het paneel: Off - Eco Actief - knipperende kleine vlam.

Wanneer de conditie kachel uit is bereikt, verschijnt op het schermje OFF-ECO Actief met het symbool van de uitgedoofde vlam.

Om vanuit ECO opnieuw in te schakelen, moet gelijktijdig aan de volgende condities worden voldaan:

- omgevingssonde -1°C of externe thermostaat met gesloten contact (gedurende minstens 20' teneinde valse oproepen te vermijden)
- 5 minuten na het begin van de uitschakeling.

13-TREFWOORDEN VAN HET MENU EN WERKING

h - Recept Pellet

Deze functie dient om de kachel aan te passen aan de gebruikte pellets. Op de markt zijn namelijk verschillende soorten pellets verkrijgbaar. De werking van de kachel varieert sterk naargelang de kwaliteit van de brandstof. Als de pellets in de vuurpot zich dreigen op te hopen door een te grote aanvoer van brandstof of wanneer de vlam steeds hoog is, zelfs op lage vermogens, en omgekeerd wanneer de vlam altijd laag is, dan kunt u de aanvoer van pellets in de vuurpot verlagen/verhogen:

De beschikbare waarden zijn:

- 3 = Afname van 20% ten opzichte van de fabrieksinstelling.
- 2 = Afname van 13% ten opzichte van de fabrieksinstelling.
- 1 = Afname van 6% ten opzichte van de fabrieksinstelling.
- 0% Geen verandering.
- 3 = Toename van 10% ten opzichte van de fabrieksinstelling.
- 2 = Toename van 6% ten opzichte van de fabrieksinstelling.
- 1 = Toename van 3% ten opzichte van de fabrieksinstelling.

Om het recept te wijzigen, gaat men als volgt te werk:

- Op de toets "menu" drukken.
- Met de pijltjes doorlopen en "Instellingen" selecteren
- Op "menu" drukken om te bevestigen.
- Met de pijltjes doorlopen en "Recept pellets" selecteren.
- Op "menu" drukken om te bevestigen.
- Het % wijzigen met de toetsen + - .
- Op "menu" drukken om te bevestigen en op "esc" om te verlaten

i - Variatie % omw/min rookgassen

Als problemen optreden met de uitstoot van de rookgassen (geen trek, of zelfs druk in de leiding) kan de uitstootsnelheid van de rookgassen en van de as verhoogd worden. Deze wijziging is ook een optimale oplossing voor verstoppingsproblemen, te wijten aan pellets in de vuurpot en voor de vorming van aanslag op de bodem van de vuurpot, te wijten aan brandstof van slechte kwaliteit of brandstof die veel as op de wanden achterlaat. De beschikbare waarden gaan van -30% tot +50% met variaties van telkens 10 procentuele punten. De negatieve variatie kan van nut zijn als de vlam te laag is.

Om de parameter te wijzigen, gaat men als volgt te werk:

- Op de toets "menu" drukken.
- Met de pijltjes doorlopen en "Instellingen" selecteren
- Op "menu" drukken om te bevestigen.
- Met de pijltjes doorlopen en "Var.omw/min rookgassen" selecteren.
- Op "menu" drukken om te bevestigen.
- Het % wijzigen met de toetsen + - .
- Op "menu" drukken om te bevestigen en op "esc" om te verlaten

j - Test componenten

Alleen uitvoerbaar wanneer de kachel uit staat. Hiermee kunt u de te testen componenten selecteren:

- **Bougie:** wordt gedurende een vaste tijd van 1 minuut ingeschakeld, tijdens deze tijdsspanne geeft het paneel de countdown in seconden weer.
- **Transportschroef:** wordt gedurende een vaste tijd van 1 minuut gevoerd, tijdens deze periode geeft het paneel de countdown in seconden weer.
- **Zuigstelsysteem:** wordt gedurende een vaste tijd van 1 minuut op 2500 omw/min geactiveerd, tijdens deze periode geeft het paneel de countdown in seconden weer.
- **Warmtewisselaar:** hiermee kan men de test in V5 uitvoeren gedurende een vaste tijd van 1 minuut, tijdens deze periode geeft het paneel de countdown in seconden weer.

13-TREFWOORDEN VAN HET MENU EN WERKING

Om de functie "Test componenten" te activeren (alleen als de kachel uit staat), gaat u als volgt te werk:

- Op de toets "menu" drukken.
- Met de pijltjes doorlopen en "Instellingen" selecteren
- Op "menu" drukken om te bevestigen.
- Met de pijltjes doorlopen en "Test componenten" selecteren.
- Op "menu" drukken om te bevestigen.
- Met de toetsen + - de uit te voeren test selecteren
- Op "menu" drukken om te bevestigen en op "esc" om te verlaten

k - Functie Schoorsteenveger (alleen voor onderhoudspersoneel) -

Deze functie kan alleen worden geactiveerd als de kachel aan staat, warmtevermogen afgeeft en werkt in de verwarmingsfase met de parameters P5, met ventilator (indien aanwezig) in V5. Eventuele percentagecorrecties voor het vullen/de ventilatie van rookgassen moeten worden opgevolgd. Deze status duurt 20 minuten, op het paneel wordt de countdown weergegeven.

De technicus kan deze fase op ieder ogenblik onderbreken door kort de toets ON/OFF in te drukken.

Om de functie "Schoorsteenveger" te activeren, gaat men als volgt te werk:

- Op de toets "menu" drukken.
- Met de pijltjes doorlopen en "Instellingen" selecteren
- Op "menu" drukken om te bevestigen.
- Met de pijltjes doorlopen en "Functie schoorsteenveger" selecteren.
- Op "menu" drukken om te bevestigen.
- Met de toetsen + - "On" selecteren (standaard op Off)
- Op "menu" drukken om te bevestigen en op "esc" om te verlaten

l - Technisch menu

Om naar het technisch menu te gaan, dient u contact op te nemen met een servicecentrum omdat voor de toegang een wachtwoord is vereist.

Voor een interventie in het "technisch menu" gaat men als volgt te werk:

- Op de toets "menu" drukken.
- Met de pijltjes doorlopen en "Instellingen" selecteren
- Op "menu" drukken om te bevestigen.
- Met de pijltjes doorlopen en "Technisch menu" selecteren.
- Op "menu" drukken om te bevestigen.
- Met de toetsen + - "Type Product", "Service", "Geheugens tellers", "Parameters" selecteren.
- Op "menu" drukken om te bevestigen en op "esc" om te verlaten

MENU INFO

- Producttype
- Firmware-versie
- Software-info
- Totale uren
- Aant. ontstekingen
- Omw/min zuiger
- T.rookgassen
- Spanning warmtewisselaar
- Transportschroef laden
- Vlam

13-TREFWOORDEN VAN HET MENU EN WERKING

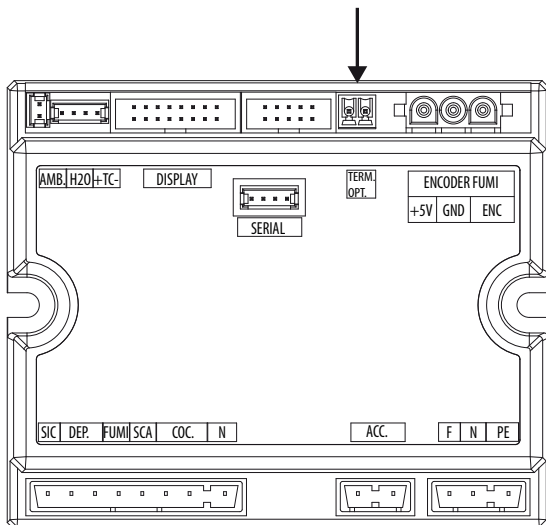
AANSLUITING EXTERNE THERMOSTAAT (optie)



De omgevingsthermostaat wordt niet bij de kachel geleverd en de installatie ervan moet uitgevoerd worden door een gespecialiseerd technicus.

OPGEPAST!

De elektrische kabels mogen niet in contact komen met de hete delen van de kachel.



De temperatuur van de kachel kan ook worden bestuurd via een externe omgevingsthermostaat. Indien deze zich in het midden bevindt van de ruimte waarin hij is geïnstalleerd, zal hij een zeer grote overeenkomst garanderen tussen de verwarmingstemperatuur die aan de kachel wordt gevraagd en de effectieve temperatuur die door de kachel wordt geleverd.

Sluit de kabels afkomstig van de externe thermostaat aan op de klem "Opt. therm" op de N100-kaart op de kachel.

Activeer de externe thermostaat (fabrieksinstelling OFF) op de volgende manier:

- Op de toets "menu" drukken.
- Met de pijltjes doorlopen tot aan "Instellingen".
- Selecteer door op "menu" te drukken.
- Opnieuw met de pijltjes doorlopen tot aan "Externe thermostaat".
- Selecteer door op "menu" te drukken.
- Druk op de toetsen - +.
- Selecteer "On" om de externe thermostaat te activeren.
- Druk op de toets "menu" om te bevestigen.
- Druk op de toets "esc" om te verlaten.

Eens de externe thermostaat is geactiveerd, verschijnt op het paneel ON of OFF i.p.v. de temperatuur gemeten door de kachelsonde, afhankelijk van de aan- of afwezigheid van warmteverzoeken van de externe thermostaat

ON als het contact van de externe thermostaat gesloten is, **OFF** als het contact open is.

14-BEVEILIGINGEN

DE VEILIGHEIDSVORZIENINGEN

Het product is met de volgende veiligheidsvoorzieningen uitgerust

DRUKSCHAKELAAR

Controleert de druk in het rookkanaal. Hij blokkeert de transportschroef van de pellets als de afvoer is verstopt of als er grote tegendruk is (wind)

TEMPERATUURSONDE ROOKGASSEN

Meet de temperatuur van de rookgassen en geeft toestemming om het toestel te starten of te stoppen wanneer de temperatuur van de rookgassen onder de vooraf ingestelde waarde daalt.

CONTACTTHERMOSTAAT IN DE BRANDSTOFVOORRAADBAK

Als de temperatuur de ingestelde veiligheidswaarde overschrijdt, wordt de werking van de kachel onmiddellijk gestopt.

ELEKTRISCHE BEVEILIGING

De kachel is tegen hevige stroomschommelingen beschermd door een algemene zekering die zich in het bedieningspaneeltje bevindt, op de achterkant van de kachel. Hier bevinden zich ook andere zekeringen voor de beveiliging van de printkaarten.

ROOKGASVENTILATOR

Als de ventilator stopt, blokkeert de elektronische kaart tijdig de toevoer van pellets en wordt een alarmmelding weergegeven.

REDUCTIEMOTOR

Als de reductiemotor stilvalt, blijft de kachel werken tot de vlam door gebrek aan brandstof dooft en het minimum koelniveau wordt bereikt.

TIJDELIJKE STROOMUITVAL

Wanneer er minder dan 10" geen elektrische spanning is, keert de kachel terug naar de vorige werkingsstaat; als de stroomuitval langer duurt, voert de kachel een cyclus koelen/opnieuw ontsteken uit.



G

EEN ONTSTEKING

Als er tijdens de fase van de ontsteking geen vlam ontstaat, geeft de kachel alarm.



HET IS VERBODEN TE KNOEIEN MET DE VEILIGHEIDSVORZIENINGEN

Indien het product NIET wordt gebruikt zoals vermeld in deze instructiehandleiding, wijst de fabrikant elke aansprakelijkheid af voor persoonlijk letsel en materiële schade. Bovendien wijst de fabrikant elke aansprakelijkheid af voor schade aan personen of zaken, veroorzaakt door het niet naleven van de regels, aangeduid in deze handleiding. Daarnaast:

- *Wanneer het onderhoud, reiniging en reparaties uitgevoerd worden, moeten alle benodigde maatregelen en/of voorzorgsmaatregelen getroffen worden.*
- *Knoei niet met de veiligheidsvoorzieningen.*
- *Verwijder de veiligheidsvoorzieningen niet.*
- *sluit het product aan op een efficiënt werkend rookafvoersysteem.*
- *Controleer op voorhand of het vertrek, waar hij wordt geïnstalleerd, voldoende is verlucht.*

Pas nadat de oorzaak van de tussenkomst van het veiligheidssysteem is opgelost, kan het product weer worden ingeschakeld en kan de automatische werking van de sonde hervatten. Om te weten welke storing is opgetreden, moet u deze handleiding raadplegen. Naargelang het alarmbericht dat door het product wordt gemeld, wordt uitgelegd hoe moet worden gehandeld om het probleem op te lossen.

15-ALARMEN

ALARMSIGNALERINGEN

Als een andere bedrijfsconditie optreedt dan voor de normale werking van de kachel is voorzien, treedt een alarm op. Het bedieningspaneel geeft aanwijzingen over de reden van het lopende alarm. Uitsluitend voor de alarmen A01-A02 is geen geluidssignaal voorzien, om de gebruiker niet te storen indien er's nachts geen pellets meer in de voorraadbak zijn.

Signalering paneel	Type probleem	Oplossing
A01	De vlam wordt niet ingeschakeld	Controleer het niveau van de pellets in de voorraadbak. Controleer of de vuurpot correct in zijn zitting is geplaatst en of er geen afzettingen of onverbrande pellets zijn. Controleer of de bougie opwarmt. Leeg en reinig de vuurpot zorgvuldig voordat een nieuwe inschakeling uitgevoerd wordt.
A02	Abnormaal doven van het vuur.	Controleer het niveau van pellets in de voorraadbak.
A03 Alarm thermostaat	De temperatuur van de voorraadbak met pellets overschrijdt de voorziene veiligheidsdrempel.	Wacht tot de koelfase is voltooid, annuleer het alarm en zet de kachel opnieuw aan, stel het laden van brandstof in op het minimum (menu INSTELLINGEN - Recept pellets). Als het alarm blijft duren, neem dan contact op met het servicecentrum. Controleer of de omgevingsventilator correct werkt.
A04	Te hoge temperatuur van de rookgassen.	Verminder het laden van pellets (menu INSTELLINGEN - Recept pellets); controleer of de vuurpot is gereinigd
A05 Alarm beveiligingen	Interventie drukregelaar rookgassen	Controleer obstructies in de schoorsteen / het openen van de deur
	Laadluikje van de brandstof	Sluit het luikje. Verlaag het brandstofniveau in de voorraadbak.
	Deur kachel open	Sluit de deur
A08	Abnormale werking van de rookgasventilator.	Annuleer het alarm en zet de kachel opnieuw aan. Als het alarm blijft duren, neem dan contact op met het servicecentrum.
A09	Rookgassensonde defect.	Annuleer het alarm en zet de kachel opnieuw aan. Als het alarm blijft duren, neem dan contact op met het servicecentrum.
Service	Waarschuwing voor periodiek onderhoud (niet blokkerend).	Wanneer dit opschrift tijdens de ontsteking knipperend verschijnt, betekent dit dat de vooraf bepaalde bedrijfsuren voor het onderhoud zijn verstreken. Neem contact op met het servicecentrum.

NULSTELLING ALARM

Om het alarm op nul te stellen, moet toets 1 (ESC) enkele ogenblikken worden ingedrukt. De kachel voert een controle uit om te bepalen of de oorzaak van het alarm nog aanwezig is of niet.

In het eerste geval zal de weergave van het alarm opnieuw verschijnen, in het tweede geval gaat het alarm op OFF.

Als het alarm blijft, dient u contact op te nemen met het servicecentrum.

15-ALARMEN

NORMALE UITSCHAKELING (op het paneel: OFF met knipperende vlam)

Wanneer de toets voor uitschakeling wordt ingedrukt of als er een alarmsignaal is, gaat de kachel over naar de fase voor thermische uitschakeling. Deze fase voorziet de automatisch uitvoering van de volgende fasen:

- Het laden van pellets wordt gestopt
- De omgevingsventilator behoudt de ingestelde snelheid tot de temperatuur voor uitschakeling is bereikt
- De rookgasventilator gaat naar het maximum en blijft er gedurende een vaste tijd van 10 minuten. Als de T van de rookgassen daarna onder de uitschakelingsdrempel daalt, gaat de ventilator definitief uit; anders gaat hij naar de minimumsnelheid tot die drempel is bereikt en gaat hij vervolgens uit.
- Als de kachel regelmatig is uitgegaan maar de temperatuur van de rookgassen wegens thermische inertie opnieuw de drempel overschrijdt, wordt de uitschakelingsfase opnieuw op minimumsnelheid gestart tot de temperatuur opnieuw daalt.

BLACK-OUT TERWIJL DE KACHEL AAN IS

Wanneer er geen netspanning is (BLACK-OUT), gedraagt de kachel zich als volgt:

- Black-out korter dan 10 seconden: de lopende werking wordt hervat;
- Wanneer er langer dan 10 seconden geen voeding is, terwijl de kachel aan staat of tijdens de ontstekingsfase, gaat de kachel opnieuw naar de vorige bedrijfsconditie zodra hij weer wordt gevoed. Hierbij wordt de volgende procedure gevolgd:
 1. De kachel voert een afkoeling uit door de rookgasextractor gedurende 10' op het minimum te activeren en gaat daarna over naar het volgende punt;
 2. De kachel keert terug naar de bedrijfsconditie die aan de black-out voorafging.

Tijdens fase 1 verschijnt op het paneel ON BLACK OUT.

Tijdens fase 2 verschijnt op het paneel Ontsteking.

Indien de kachel tijdens fase 1 bevelen van het paneel ontvangt, manueel door de gebruiker gegeven, stopt de kachel de reset voor herstel na de black-out en voert een ontsteking of uitschakeling uit, naargelang het gegeven bevel.

BLACK-OUT LANGER DAN 10" MET KACHEL IN UITSCHAKELINGSFASE

Als de stroomonderbreking LANGER DAN 10" duurt terwijl de kachel in de uitschakelingsfase is, zal hij opnieuw in de uitschakelingsmodus starten wanneer hij opnieuw wordt gevoed, ook als de rookgastemperatuur ondertussen onder 45°C is gedaald. Men kan deze laatste fase overslaan door op toets 1 (esc) te drukken (overgang naar ontsteking) en er nogmaals op te drukken (bevestiging dat de kachel uit staat).

BLACK-OUT LANGER DAN 10" MET KACHEL UITGESCHAKELD VOOR ECOSTOP

Als er weer stroom is, begint een timer 5 minuten af te tellen alsof de kachel een uitschakeling uitvoert. Indien er tijdens deze 5 minuten een warmteverzoek is, start de kachel niet.

ALARM BEVEILIGINGEN A05

Het alarm beveiligingen omvat de tussenkomst van de drukregelaar van de rookgassen, van het laaddeurtje van de brandstof en van de geopende kacheldeur.

De tussenkomst van het alarm duurt 30 seconden waarna de werking van de kachel wordt onderbroken (bv. na het verstrijken van 30 seconden, terwijl het deurtje

voor het laden van de pellets geopend is, zal alarm A05 in werking treden).

15-ALARMEN

ALARM A05 MINIMALE ONDERDRUKWAARDEN IN DE WATERDICHTE PELLETRESERVOIRS

Bij de frequente inwerkingtreding van het alarm A05:

A05 Alarm beveiligingen	Interventie drukregelaar rookgassen	Controleer obstructies in de schoorsteen / het openen van de deur
	Laadluikje van de brandstof	Sluit het luikje. Verlaag het brandstofniveau in de voorraadbak.
	Deur kachel open	Sluit de deur

is het nodig enkele punten te controleren om de aard van het probleem te begrijpen en eventueel in te grijpen op enkele afstellingen en/of beveiligingen om zo de correcte werking van het product te herstellen.

Wij herinneren u eraan dat iedere afstelling en wijziging die van invloed is op de werkingsbeveiligingen uitsluitend uitgevoerd mag worden als het PRODUCT IN OVEREENSTEMMING MET DE VAN KRACHT ZIJNDE NORMEN EN WETTEN IS GEÏNSTALLEERD EN DOOR GEAUTORISEERD EN GESPECIALISEERD PERSONEEL CORRECT ONDERHOUD UITGEVOERD WERD. Slecht uitgevoerde wijzigingen om de werking van het product in niet regelmatige omstandigheden mogelijk te maken, kunnen ernstige schade aan personen en zaken veroorzaken.



Opgepast!

De afstellingen mogen uitsluitend uitgevoerd worden door geautoriseerd en gekwalificeerd personeel, onder hun verantwoordelijkheid, en na gecontroleerd te hebben of de installatie conform is. De fabrikant wijst iedere verantwoordelijkheid af voor schade aan voorwerpen of personen in geval van wijziging van de beveiligingen. Iedere verantwoordelijkheid voor oneigenlijk gebruik van het product valt volledig ten laste van de gebruiker en stelt de producent vrij van iedere civiele of strafrechtelijke aansprakelijkheid.

Reeks van kachels voorzien van drukschakelaar, geïnstalleerd op de voorraadbak, met opnamepunt gepositioneerd op de bodem, rechts van de reductiemotor. Dit systeem beschermt het hele systeem en garandeert de hermetische sluiting van de kachel gedurende zijn hele levensduur.

Het is belangrijk dat u begrijpt dat bij elke belangrijke drukval de drukschakelaar in werking kan treden en dat dit te wijten kan zijn aan:

- Verstopping van het rookkanaal.
- Aanwezigheid van een vreemd voorwerp in het rookkanaal (vogels, nesten, verstopte roosters enz.).
- Wind die in het rookkanaal komt omdat het niet beschermd is of omdat een installatie zonder rookkanaal of een muurinstallatie werd uitgevoerd.
- Afdaling van koude lucht in het rookkanaal.
- Drukschakelaar beschadigd.
- Blokkering van het interne membraan van de drukschakelaar omdat er roet of pelletstof is binnengedrongen.
- Deksel van de voorraadbak met pellets open of halfopen gedurende meer dan 60 seconden (60 seconden is de geschatte tijd om de voorraadbak te vullen).
- Pellets zitten vast tussen het deksel van de voorraadbak en de voorraadbak. Hierdoor dicht de pakking niet goed af.
- Pakking van het deksel van de voorraadbak stuk/versleten.
- Pakking tussen toevoerschroef en ketel beschadigd of slecht gepositioneerd.
- Vuurdeur open of pakking versleten.
- Laterale rookwisselaars verstopt.
- Inspectiedoppen met pakkingen slecht geïnstalleerd na onderhoudsbeurt.
- Toevoerschroef verstopt door samengedrukte pellets in het bovenste deel.
- De installatie is conform en het rookkanaal/de rookaansluiting vertoont geen obstructies die de rookafvoer belemmeren, zoals bijvoorbeeld: lange horizontale stukken (langer dan 3 meter), rookgasleidingen die niet geïsoleerd zijn, afvoer van de rook “tegen de muur” zonder de aanwezigheid van eidelementen (installatie alleen in Frankrijk [ZONE 3] gereguleerd en toegestaan)
- Zuig- of recirculatiesystemen van de interne lucht (bv. VMC-systemen) die interne onderdruk genereren, hoger dan de wettelijk vastgestelde waarden (niet hoger dan 4 Pa)
- Installatie zonder kanalisatie van de verbrandingslucht; het is van fundamenteel belang te controleren of er een efficiënte luchtinlaat is, die voor de kachel is bestemd, volgens de specificaties van hoofdstuk 2 van deze handleiding.

De elektronische kaart is ook voorzien van een automatische met timer en tellers, dat het toerental van de rookextractor (RPM) verhoogt, om aldus de interne onderdruk in de voorraadbak en bijgevolg de drukschakelaar te herstellen als het deksel geopend wordt om bij te

15-ALARMEN

vullen, of bij eventuele onmiddellijke en sporadische drukvallen, zoals bij externe rukwinden. Als de drukval langer dan 60 seconden duurt, schakelt het product over naar een alarmstatus (A05 of A18)

Wetend dat de aanbevolen trek voor de correcte werking van de producten bij een maximaal vermogen 10 Pa bedraagt en bij een minimaal vermogen 5 Pa (zoals aangeduid op het technisch blad in de handleiding voor gebruik en onderhoud), kan het in slechtere trekcondities (ook te wijten aan de positie van de schoorsteen, in zones die blootgesteld zijn aan weersomstandigheden, zoals dominante wind, sneeuw, noordelijke blootstelling, enz.) nodig zijn om afstellingen uit te voeren om altijd en in elk geval de voorziene interne onderdrukwaarden in de voorraadbak te garanderen.

Om het gebrek aan interne onderdruk te compenseren, volstaat het de snelheid (RPM) van de rookextractor te regelen zodat de minimale waarden in de tabel gegarandeerd blijven.

Als de interne onderdrukwaarden onder de tabelwaarden liggen, kan dit ook te wijten zijn aan een slechte hermetische afsluiting van de interne pakkingen of aan slijtage van het product.

BEDRIJFSINSTRUCTIES OVER DE ONDERDRUKCONTROLES EN EVENTUELE VARIATIES VAN HET TOERENTAL

Sluit een manometer aan op de drukaansluiting op de voorraadbak:

- Bij producten met een speciale drukaansluiting in de voorraadbak, sluit u de manometer aan op het afnamepunt
- Voor producten zonder speciale drukaansluiting, koppelt u het slangetje van de drukschakelaar los van de drukaansluiting op de voorraadbak, voegt u een "T" toe aan het slangetje voor afsluiting van het circuit, sluit u de manometer aan en sluit u het slangetje opnieuw aan op de drukaansluiting op de voorraadbak.

Eventuele regelingen van de verbranding en bijgevolg van de interne onderdruk in de voorraadbak kunnen op twee manieren worden uitgevoerd:

A) Door de waarde RPM van de rookextractor te wijzigen in het MENU INSTELLINGEN

- De beschikbare waarden gaan van -3 tot +3 en dit komt percentageel overeen met:
- RPM: -10% +10% voor de producten Active System
- RPM: -30% +50% voor de producten NIET Active System
- Het percentageverschil bepaalt proportioneel en percentageel alle vermogenswaarden (van 1 tot 5). Het percentageverschil heeft geen invloed op de tussenfasen van de werking zoals de INSCHAKELING, FIRE ON of UITSCHAKELING
- Bij een toename van het toerental neemt de zuiging en bijgevolg de interne onderdruk toe waardoor de verschijnselen die het alarm veroorzaken worden gecompenseerd.

B) Door het toerental van de reductiemotor handmatig te regelen in het MENU TECHNISCHE PARAMETERS

- De drukschakelaar is geijkt op 10/20 Pa. Dit betekent dat hij onder een interne onderdruk van 10 Pa in de voorraadbak afslaat. Voor het herstel moet een interne onderdruk van meer dan 20 Pa in de voorraadbak aanwezig zijn
- Bij het minimale vermogen moet de onderdruk altijd boven de 10 Pa liggen en ook een discrete marge behouden die na verloop van tijd kan verdwijnen wegens de slijtage van pakkingen of om andere redenen (minstens 12/13 Pa)
- Bij het maximale vermogen moet de onderdrukwaarde altijd groter zijn dan 20 zodat de drukschakelaar zich kan herstellen wanneer het automatisme voor de reset van de drukschakelaar in werking treedt. De resetprocedure van de drukschakelaar (zoals bv. na de opening van het deksel om de voorraadbak te vullen), voorziet dat de elektronica het toerental van de ventilator van de rookextractor gedurende enkele ogenblikken tot op de drempel van VERMOGEN 5 (P5) brengt. In P5 moet de interne onderdrukwaarde in de voorraadbak dus altijd > 20 Pa bedragen (22/23 Pa aanbevolen om de marge te behouden).
- **NB = De menu's TECHNISCHE PARAMETERS zijn beschermd met een wachtwoord om te voorkomen dat de gebruiker ze per ongeluk opent**



Aandacht! De fabrieksinstelling is gericht op het verkrijgen van de gecertificeerde technische gegevens. Bij andere gegevens (zoals voor het recept van de pellets) is het mogelijk de parameters te wijzigen, zoals hierboven beschreven werd. De afstellingen mogen uitsluitend uitgevoerd worden door geautoriseerd en gekwalificeerd personeel, onder hun verantwoordelijkheid, en na gecontroleerd te hebben of de installatie conform is.

15-ALARMEN

INTERNE ONDERDRUK IN DE VOORRAADBAK MET FABRIEKSPARAMETERS EN TREK VAN 5 Pa (MINIMAAL AANBEVOLEN WAARDE)

POWER	P1	P2	P3	P4	P5	WAARDEN
6 kW	13,7/14,2 Pa	15,1/15,6 Pa	17,1/17,5 Pa	19,1/19,5 Pa	22,0/22,2 Pa	Trek
	95°C	110°C	125°C	141°C	165°C	Rookgastemperatuur
8 kW	13,8/14,3 Pa	15,6/16,1 Pa	17,8/18,0 Pa	21,7/22,2 Pa	26,1/26,6 Pa	Trek
	104°C	119°C	145°C	148°C	184°C	Rookgastemperatuur
10 kW	15,9/16,3 Pa	20,4/20,9 Pa	25,8/26,3 Pa	31,8/32,3 Pa	36,5/37,0 Pa	Trek
	108°C	°C	150°C	°C	230°C	Rookgastemperatuur
12 kW	16,5/17,3 Pa	20,4/20,9 Pa	25,8/26,3 Pa	31,8/32,3 Pa	36,5/37,1 Pa	Trek
	118°C	127°C	155°C	172°C	195°C	Rookgastemperatuur
14 kW	17,6/18,0 Pa	19,8/20,4 Pa	23,1/23,7 Pa	28,9/29,6 Pa	37,8/38,2 Pa	Trek
	118°C	131°C	161°C	187°C	210°C	Rookgastemperatuur

N.B. De aangeduide onderdrukwaarden kunnen ± 1 Pa verschillen, op basis van de rookgastemperatuur. Op dezelfde manier kan de temperatuur van de rookgassen ± 10 °C verschillen, op basis van de kwaliteit van de brandstof of het niveau van reiniging van het product.

16-AANBEVELINGEN VOOR EEN VEILIG GEBRUIK



ALLEEN EEN CORRECTE INSTALLATIE EN EEN PASSEND ONDERHOUD EN REINIGING VAN HET TOESTEL KUNNEN DE CORRECTE WERKING EN EEN VEILIG GEBRUIK VAN HET TOESTEL VERZEKEREN.

Wij willen u erop wijzen dat wij op de hoogte zijn van situaties waarin de pelletkachels slecht werken, die voornamelijk te wijten zijn aan een verkeerde installatie, ongepast onderhoud en niet-conform gebruik.

Wij garanderen dat al onze producten uiterst veilig zijn en gecertificeerd zijn volgens de Europese referentienormen. Het ontstekingsstelsel is zeer uitvoerig getest om de efficiëntie van de ontsteking te verhogen en om alle problemen te vermijden, zelfs in de slechtste gebruiksomstandigheden. In elk geval, net als ieder ander product dat op pellets werkt, moeten onze producten correct geïnstalleerd worden en moeten de normale reinigingen en periodieke onderhoudsingen worden uitgevoerd, teneinde een veilige werking te garanderen. Onze onderzoeken hebben uitgewezen dat deze storingen fundamenteel te wijten zijn aan de combinatie van meerdere of alle volgende factoren:

- Gaten van de vuurpot die verstopt zijn of de vuurpot die vervormd is ten gevolge van gebrekkig onderhoud, condities die vertraagde ontstekingen kunnen veroorzaken waardoor een abnormale productie van onverbrande gassen optreedt.
- Onvoldoende verbrandingslucht wegens een beperkt of verstopt luchttoevoerkanaal.
- Gebruik van rookkanalen die niet overeenkomen met de voorschriften van de installatienormen, waardoor onvoldoende trek wordt verzekerd.
- Schoorsteen die gedeeltelijk verstopt is wegens gebrekkig onderhoud, waardoor de trek wordt verminderd en de ontsteking moeizaam is.
- Schoorsteenpot niet conform de aanwijzingen in de instructiehandleiding, en dus niet geschikt om mogelijke fenomenen van omgekeerde trek te voorkomen.
- Deze factor wordt doorslaggevend wanneer het product in bijzonder winderige zones is geïnstalleerd, bijvoorbeeld in kustzones.

De combinatie van één of meerdere van deze factoren kan condities doen ontstaan waarin het toestel zeer slecht werkt.

Om dit ongemak te voorkomen, is het fundamenteel om een installatie van het product in overeenstemming met de geldende normen te garanderen.

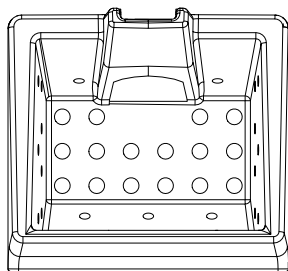
Bovendien is het van fundamenteel belang om de volgende eenvoudige regels na te leven:

- Na elke verwijdering van de vuurpot voor een reiniging, moet hij altijd correct weer in de werkpositie worden geplaatst alvorens het product opnieuw te gebruiken en moet al het eventueel achtergebleven vuil uit de steunbasis worden verwijderd
- De pellets mogen nooit handmatig in de vuurpot worden geladen, niet vóór een ontsteking en ook niet tijdens de werking.
- Opgehoopte, onverbrande pellets te wijten aan een eventueel gebrek aan ontsteking, moeten weggenomen worden vooraleer het product opnieuw te ontsteken. Controleer ook de correcte plaatsing op de zitting en het normale verloop van de aanvoer van verbrandingslucht/rookuitgang.
- Na herhaalde mislukte ontstekingen, raden wij aan het gebruik onmiddellijk te staken en contact op te nemen met een bevoegde technicus om de werking van het product te controleren.

Het naleven van deze aanwijzingen is absoluut voldoende om een normale werking te garanderen en andere ongemakken te vermijden. Indien voornoemde voorzorgsmaatregelen niet worden nageleefd en tijdens de ontsteking teveel pellets in de vuurpot worden geladen, waardoor abnormale rook in de verbrandingskamer ontstaat, moet u de volgende aanwijzingen strikt opvolgen:

- Het product om geen enkele reden van het elektriciteitsnet loskoppelen: hierdoor valt de ventilator voor het aanzuigen van de rookgassen stil waardoor rookgassen in de omgeving vrijkomen.
- Open de vensters uit voorzorg om eventueel ontsnapte rook uit de installatiekamer te drijven (het kan gebeuren dat de schoorsteen niet normaal werkt)
- De vuurdeur niet openen: hierdoor wordt de normale werking van het rookafvoersysteem naar de schoorsteen verstoord.
- Zet de kachel gewoon uit met de knop voor in- en uitschakeling op het bedieningspaneel (niet de knop aan de achterkant van de voedingsaansluiting!). Ga uit de buurt van het product staan en wacht tot de rook volledig is afgevoerd.
- Voor een nieuwe inschakelingspoging moet u de aanslag en eventuele onverbrande pellets volledig uit de vuurpot en uit de luchtgaten verwijderen; plaats de vuurpot opnieuw in zijn zitting en verwijder eventuele resten uit de steunbasis. Indien de ontsteking van het product herhaaldelijk mislukt, raden wij aan om het gebruik van het product onmiddellijk te staken en contact op te nemen met een bevoegde technicus om de werking van het product en van de schoorsteen te controleren.

17-REINIGINGEN



VOORBEELD VAN EEN SCHONE VUURPOT



VOORBEELD VAN EEN VUILE VUURPOT

Alleen correct onderhoud en een passende schoonmaak van het product kunnen de veiligheid en de correcte werking ervan garanderen.



AANDACHT!

Alle reinigingswerkzaamheden van de onderdelen moeten uitgevoerd worden wanneer het product volledig is afgekoeld en de stekker uit het stopcontact is getrokken.

U moet het product van de 230V voeding loskoppelen alvorens onderhoudswerkzaamheden uit te voeren

Het product vereist weinig onderhoud als kwaliteitsvolle, gecertificeerde pellets worden gebruikt.

DAGELIJKE OF WEKELIJKE REINIGING ONDER DE ZORG VAN DE GEBRUIKER

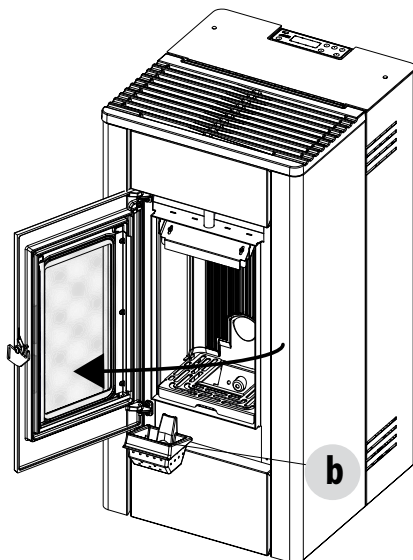
Reiniging van de vuurpot

Voor elke ontsteking moet u eraan denken om altijd eerst de as en eventuele aanslag uit de vuurpot "b" te verwijderen en hem schoon te maken, want de gaten waardoor de lucht doorgaat kunnen verstopt zijn. Let op voor hete as. Indien er geen ontsteking is of als de brandstof in de voorraadbak op is, kunnen onverbrande pellets zich in de vuurpot ophopen. Haal de resten altijd uit de vuurpot voorafgaand aan een nieuwe inschakeling. **De as kan alleen met behulp van een stofzuiger worden verwijderd na een volledige afkoeling.** In dit geval moet een gepaste stofzuiger gebruikt worden om ook deeltjes van kleine afmetingen te kunnen opzuigen.



ALLEEN EEN CORRECT GEPLAATSTE EN GEREINIGDE VUURPOT KAN EEN OPTIMALE ONTSTEKING EN WERKING VAN UW PRODUCT OP PELLETS GARANDEREN. BIJ EEN MISLUKTE ONTSTEKING OF NA ELKE BLOKKERING VAN HET PRODUCT, MOET U DE VUURPOT LEEGMAKEN VOORALEER HET TOESTEL OPNIEUW AAN TE ZETTEN.

Voor een doeltreffende reiniging van de vuurpot moet hij volledig uit zijn zitting worden gehaald en moeten alle openingen en

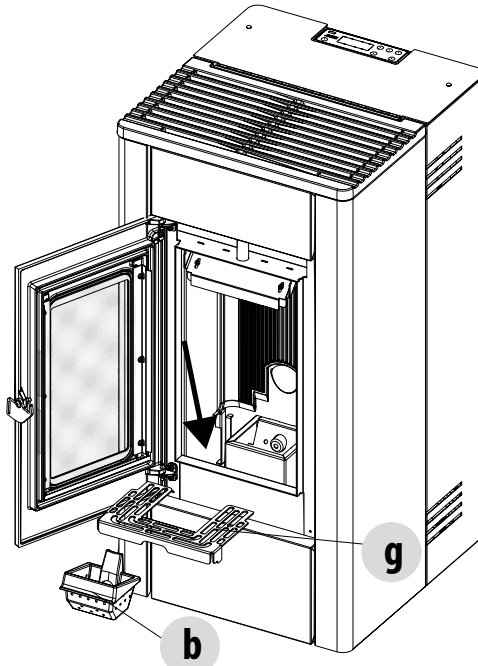


17-REINIGINGEN

het rooster op de bodem goed worden gereinigd. Met pellets van goede kwaliteit is een kwast doorgaans voldoende om het onderdeel weer in optimale bedrijfsconditie te brengen.

Reiniging van de asopvangbak

Om de asopvangbak schoon te maken, is het noodzakelijk om de grill "g" te verwijderen door deze gewoonweg van zijn zitting te tillen. De asresten uit de lade verwijderen en het rooster "g" weer terug plaatsen. Uw ervaring en de kwaliteit van de pellets zal de frequentie van de reiniging bepalen. **Er wordt hoe dan ook aanbevolen om niet langer dan 2-3 dagen te wachten.**



REINIGING VAN DE RUIT

Voor de reiniging van het keramisch glas wordt aanbevolen om een droge kwast of, in geval van hardnekkig vuil, de specifieke reinigingspray te gebruiken. Spuit een kleine hoeveelheid op het glas en reinig het vervolgens met een doek.



AANDACHT!

Gebruik geen schurende producten en spuit het product voor de reiniging van het glas niet op de gelakte delen en op de pakkingen van de deur (koordje in keramische vezel).

17-REINIGINGEN

PERIODIEKE REINIGINGEN DOOR EEN GEKVALIFICEERDE TECHNICUS

REINIGING VAN DE WARMTEWISSELAAR

Halverwege het winterseizoen **maar vooral tegen het einde van de winter** is het nodig de ruimte te reinigen waardoor de rookgassen worden afgevoerd. Het is verplicht om deze reiniging uit te voeren om de algemene afvoer van de verbrandingsresten te vergemakkelijken, voordat de tijd en de luchtvochtigheid ze samendrukt waarna ze moeilijk kunnen worden verwijderd.



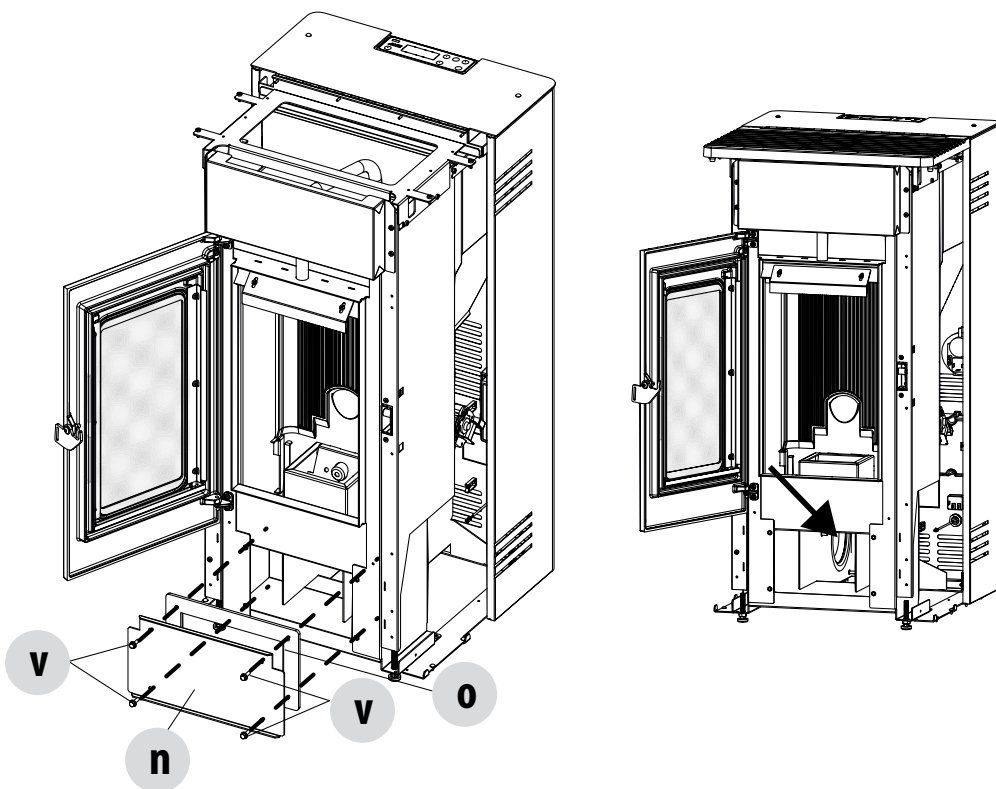
OPGEPAST:

Het is verplicht om de periodieke reiniging tegen het einde van het seizoen door een erkende, gekwalificeerde technicus te laten uitvoeren, om ook versleten pakkingen te kunnen vervangen.

REINIGING ONDERSTE KAMER

Om de as uit de onderste kamer weg te halen, is het noodzakelijk om de top "E", de zijpanelen "C" en het frontpaneel "D" weg te nemen. (zie instructies in de desbetreffende hoofdstukken). Verwijder nu de vier schroeven "v", verwijder de plaat "n" en de pakking "o"; met de tuit van de stofzuiger verwijdert u de as en het roet dat zich in de warmtewisselaar onderaan (afvoer rookgassen) heeft opgehoopt, aangegeven door de pijl.

Alvorens de dop "n" opnieuw te monteren, is het aanbevolen om de pakking "o" te vervangen.

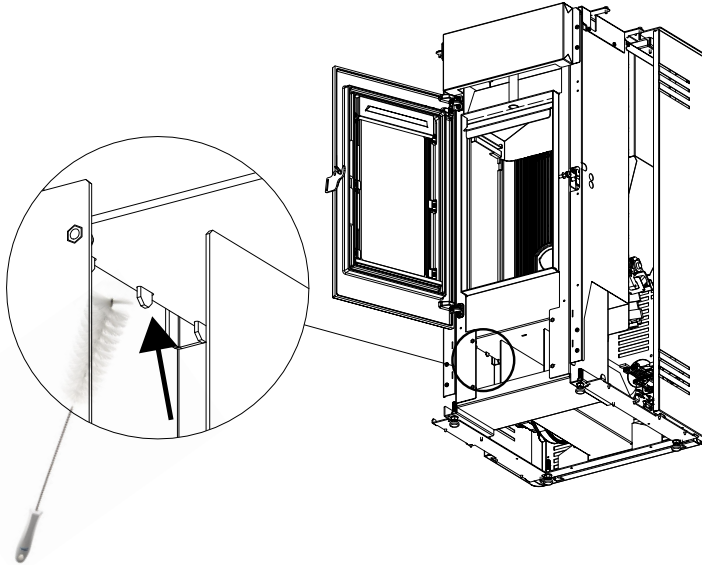


17-REINIGINGEN

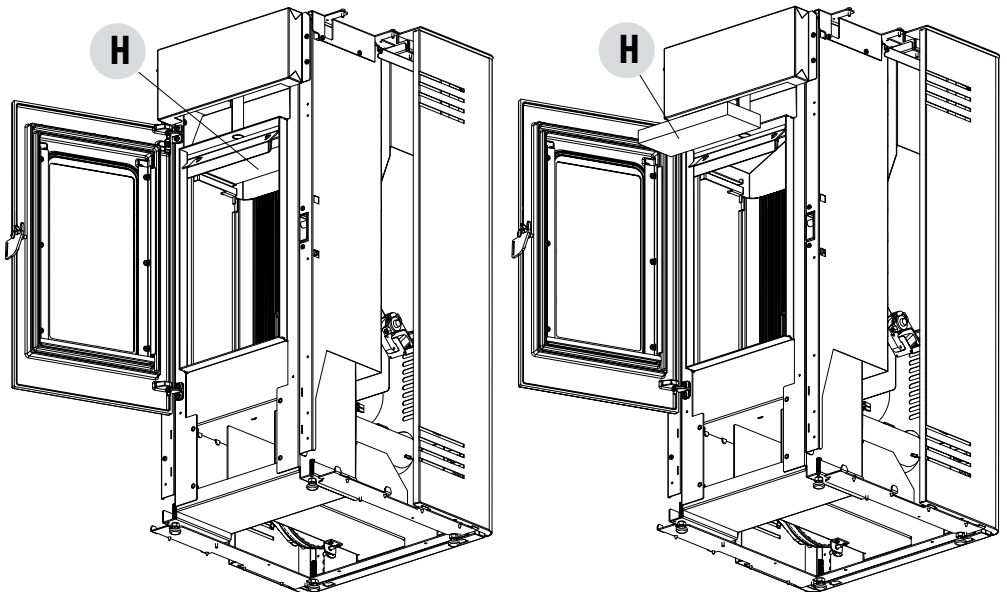
REINIGING VAN DE WARMTEWISSELAAR

REINIGING BOVENSTE RUIMTE

Reinig de bovenste warmtewisselaar als de kachel koud is en de bekledingen weggenomen zijn. Na de dop voor de reiniging van de onderste ruimte "n" verwijderd te hebben (zie vorige paragraaf) krabt u met een stang of een flessenwisser de wanden van de haard schoon (zie pijl) op een wijze dat de as in de onderste ruimte valt.



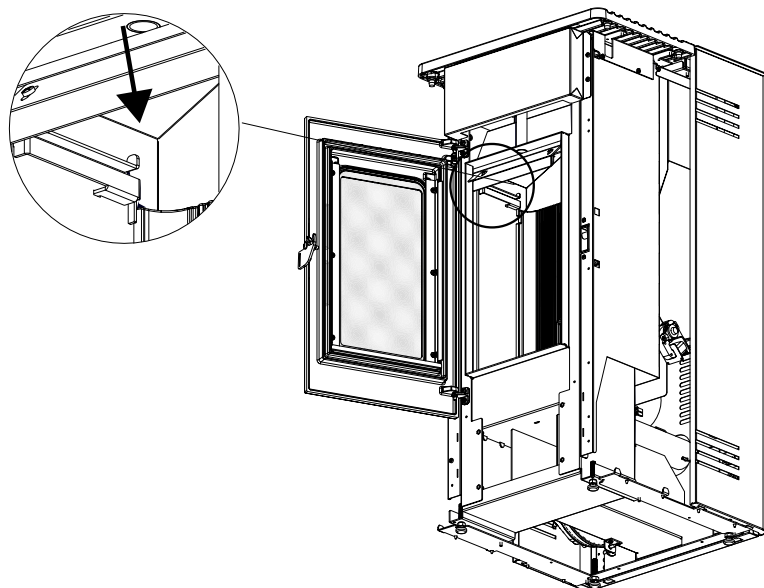
Verwijder vervolgens de bovenste Calorite "H". Open, om dit te doen, de deur van de vuurhaard, til met de handen de plaat van Calorite "H" in opwaartse richting op, kantel hem naar rechts of links zodat hij uit zijn houders komt en verwijder hem.



17-REINIGINGEN

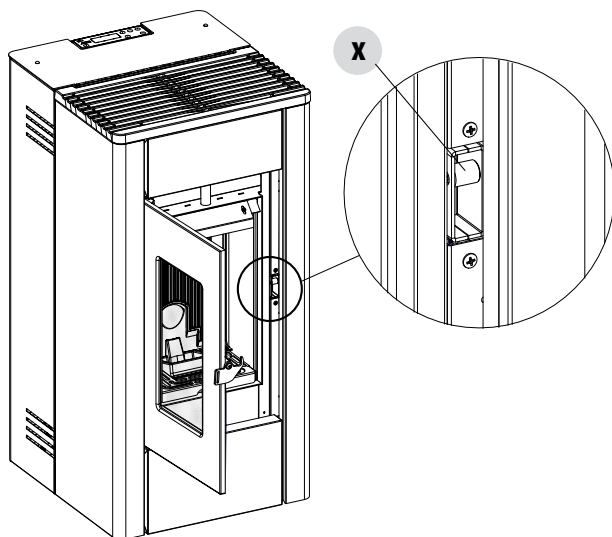
Krab met een stang of een flessenwisser de wanden van de vuurhaard af (zie pijl - respectievelijk rechts en links van de vuurhaard) zodat de as in de ruimte eronder valt.

Reinig vervolgens ook met zorg de onderste warmtewisselaar, vervang eventueel de pakkingen en monteer alles.



PERIODIEKE CONTROLE WERKING SLUITING VAN DE DEUR

Controleer of de sluiting van de deur een correcte dichting garandeert (via de test met het "blad papier") en of het sluitblokje (X in de afbeelding) niet uit de plaat uitsteekt waarop die bevestigd zit wanneer de deur gesloten is. Bij bepaalde producten moet u de sierbekleding demonteren om het abnormaal uitsteken van het blokje te beoordelen wanneer de deur gesloten is.



17-REINIGINGEN

REINIGING VAN HET ROOKKANAAL EN ALGEMENE CONTROLES

Reinig de installatie van de rookafvoer vooral nabij de "T"-koppelingen, de bochten en eventuele horizontale stukken van het rookkanaal. Neem contact op met een gekwalificeerde schoorsteenveger voor de periodieke reiniging van het rookkanaal.

Controleer de afdichting van de pakkingen in keramische vezel op de deur van de kachel. Bestel indien nodig nieuwe pakkingen bij uw verkoper, of neem contact op met een erkend servicecentrum om de complete handeling te laten uitvoeren.

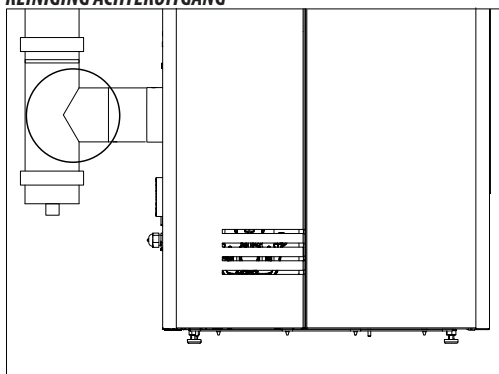


AANDACHT:

De frequentie van de reiniging van de installatie voor afvoer van rookgassen moet bepaald worden op basis van het gebruik van de kachel en het type installatie.

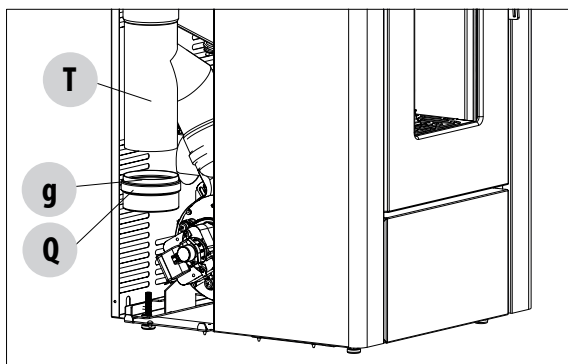
Het is aanbevolen om een erkende assistentiedienst te contacteren voor het onderhoud en de reiniging op het einde van het seizoen, omdat het personeel naast de bovenstaande handelingen ook een algemene controle van de onderdelen zal uitvoeren.

REINIGING ACHTERUITGANG



"T"-AANSLUITING

REINIGING BOVENUITGANG



Verwijder het zijpaneel en maak vervolgens de rookgasbuis schoon.

Trek dop "Q" en pakking "g" los. Reinig nu de buis "T", de dop "Q" en vervang indien nodig de pakking "g".

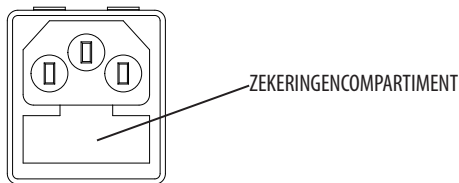
17-REINIGINGEN

BUITENDIENSTSTELLING (einde seizoen)

Aan het einde van ieder seizoen wordt aanbevolen om met behulp van een stofzuiger met lange buis alle pellets uit de voorraadbak te verwijderen alvorens het product uit te schakelen.

Het is raadzaam om de niet-gebruikte pellets uit de voorraadbak te verwijderen daar ze vocht kunnen opnemen, om de eventuele kanaliseringen van de verbrandingslucht te ontkoppelen daar ze vocht in de verbrandingskamer kunnen brengen, maar vooral om aan de gespecialiseerde technicus te vragen om de lak in de verbrandingskamer te verversen. Dit kan gedaan worden aan de hand van speciale siliconelak in spray (verkrijgbaar bij elk verkooppunt of servicecentrum) tijdens de jaarlijkse geprogrammeerde onderhoudswerkzaamheden aan het einde van het seizoen. Op deze manier zal de lak de interne delen van de verbrandingskamer beschermen en elk type oxidatieproces verhinderen.

Tijdens de periode waarin het toestel niet wordt gebruikt, moet men die van het elektrische net loskoppelen. Voor meer



veiligheid wordt aanbevolen om de voedingskabel te verwijderen, vooral wanneer er kinderen aanwezig zijn.

Wanneer het product weer wordt ingeschakeld, door op de hoofdschakelaar aan de zijkant van het product te drukken, en het display van het bedieningspaneel wordt niet ingeschakeld, kan het zijn dat de servicezekering moet worden vervangen.

Aan de zijkant van het product is een zekeringhouder aanwezig, in de buurt van het stopcontact. Trek de stekker uit het stopcontact, open het deksel van het zekeringcompartiment met een schroevendraaier en vervang de zekeringen indien nodig (5x20 mm T vertraagd / 3,15 A 250 V) - uit te voeren door een erkende, gekwalificeerde technicus.

CONTROLE VAN DE INTERNE ONDERDELEN



AANDACHT!

De controle van de interne elektromechanische onderdelen mag uitsluitend door gekwalificeerd personeel worden uitgevoerd, dat over de nodige technische kennis beschikt i.v.m. de verbranding en elektriciteit.

Het is aanbevolen om dit periodiek onderhoud jaarlijks uit te voeren (via een geprogrammeerd servicecontract), dat bestaat uit een visuele controle en de controle van de werking van de interne onderdelen. De controle- en/of onderhoudsingenrepen die absoluut noodzakelijk zijn voor de correcte werking van het product worden hieronder samengevat.

ONDERDELEN/PERIODE	1 DAG	2-3 DAGEN	1 JAAR
Vuurpot	•		
Asopvangbak		•	
Ruit		•	
Onderste warmtewisselaar			•
Volledige warmtewisselaar			•
Rookkanaal			•
Deurafdichting			•
Batterij afstandsbediening (indien gekocht/optie)			•
Werkingsluiting deur			•

18-DEFECTEN/OORZAKEN/OPLOSSINGEN



AANDACHT:

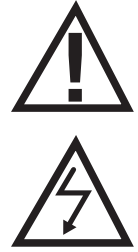
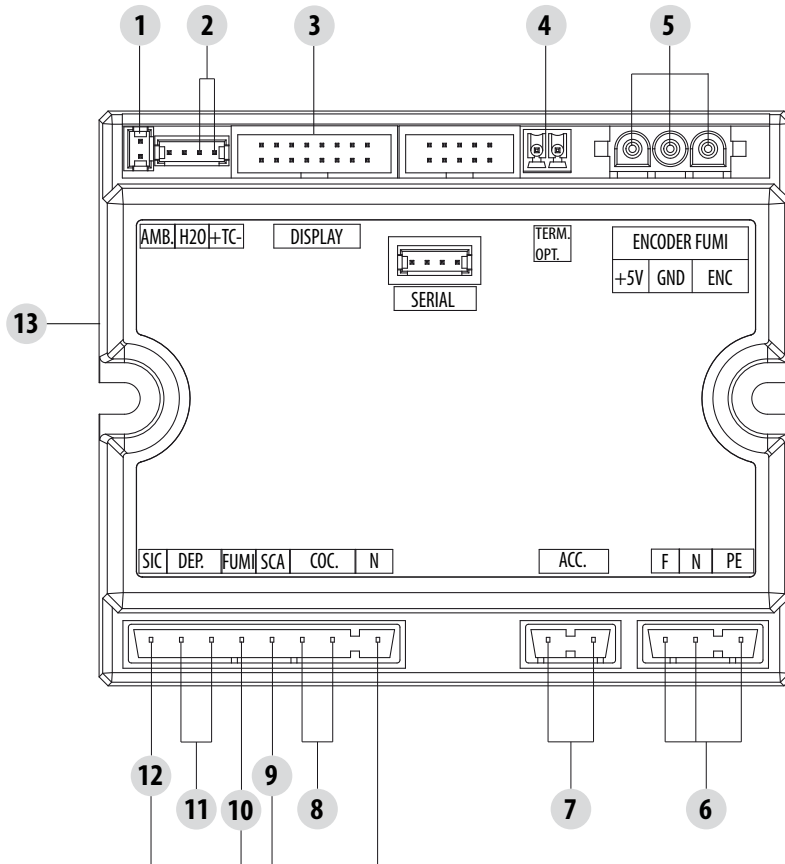
Alle reparaties mogen uitsluitend uitgevoerd worden door een gespecialiseerd technicus wanneer het toestel is uitgeschakeld en de stekker uit het stopcontact is getrokken.

STORING	MOGELIJKE OORZAKEN	OPLOSSINGEN
De pellets worden niet in de verbrandingskamer gevoerd.	De voorraadbak met pellets is leeg	Vul de voorraadbak met pellets.
	De transportschroef is geblokkeerd door zaagsel	Maak de voorraadbak leeg en ontgrendel de transportschroef manueel door het zaagsel weg te nemen.
	Reductiemotor defect	<i>Vervang de reductiemotor.</i>
	Elektronische kaart defect	<i>Vervang de elektronische kaart.</i>
Het vuur gaat uit of het toestel valt automatisch stil.	De voorraadbak met pellets is leeg	Vul de voorraadbak met pellets.
	De pellets worden niet aangevoerd	Zie de vorige storing.
	Inwerkingtreding van de veiligheidssonde van de temperatuur van de pellets	Laat het product afkoelen, herstel de thermostaat tot de blokkering opgeheven wordt en schakel het product opnieuw in. Neem contact op met de technische assistentie als het probleem blijft duren.
	De deur is niet perfect gesloten of de pakkingen zijn versleten	<i>Sluit de deur en doe de pakkingen vervangen met andere originele pakkingen.</i>
	Ongeschikte pellets	Vervang het type pellets door een soort die door de fabrikant wordt aanbevolen.
	Geringe toevoer van pellets	<i>Laat de toevoer van brandstof controleren volgens de instructies in de handleiding.</i>
	Verbrandingskamer vuil	Reinig de verbrandingskamer volgens de instructies in deze handleiding.
	Afvoer verstopt	Reinig het rookkanaal.
	Motor van de rookafzuiging beschadigd	<i>Controleer en vervang eventueel de motor.</i>
Drukregelaar defect of kapot	<i>Drukregelaar vervangen.</i>	
Het toestel werkt enkele minuten en wordt dan uitgeschakeld.	De inschakelfase is niet beëindigd	Herhaal de inschakelfase.
	Tijdelijke onderbreking van de elektrische energie	Wacht tot de automatische herstart plaatsvindt.
	Rookgaskanaal verstopt	Reinig het rookgaskanaal.
	Temperatuursondes defect of stuk	<i>Controleer en vervang de sondes.</i>
	Bougie beschadigd	<i>Controleer en vervang eventueel de bougie.</i>
De pellets hopen zich op in de vuurpot, de ruit van de deur wordt vuil en de vlam is zwak.	Onvoldoende verbrandingslucht.	Reinig de vuurpot en controleer of alle gaten open zijn. Verricht een algemene reiniging van de verbrandingskamer en het rookkanaal. Controleren of de luchtinlaat niet verstopt is.
	Vochtige of ongeschikte pellets.	Gebruik een ander type pellet.
	Motor aanzuiging rookgassen defect.	<i>Controleer en vervang eventueel de motor.</i>

18-DEFECTEN/OORZAKEN/OPLOSSINGEN

STORING	MOGELIJKE OORZAKEN	OPLOSSINGEN
De motor van de rookgasafzuiging werkt niet.	De kachel heeft geen elektrische spanning.	Controleer de netspanning en de veiligheidszekering.
	De motor is beschadigd.	<i>Controleer en vervang eventueel de motor en de condensator.</i>
	De moederkaart is defect.	<i>Vervang de elektronische kaart.</i>
	Het bedieningspaneel is defect.	<i>Vervang het bedieningspaneel.</i>
De convectieluchtventilator werkt zonder stoppen.	De thermische sonde voor de temperatuurcontrole is defect of beschadigd.	<i>Controleer de werking van de sonde en vervang de sonde eventueel.</i>
In de automatische modus werkt de kachel altijd op het maximale vermogen.	Thermostaat op minimum ingesteld.	Stel de temperatuur van de thermostaat opnieuw in.
	Omgevingsthermostaat op maximumstand.	Stel de temperatuur van de thermostaat opnieuw in.
	Sonde voor temperatuurmeting beschadigd.	<i>Controleer de sonde en vervang indien nodig.</i>
	Bedieningspaneel defect of werkt niet.	<i>Controleer het bedieningspaneel en vervang het eventueel.</i>
Het product start niet.	Geen elektrische energie.	Controleer of de stekker erin zit en de hoofdschakelaar op "I" staat.
	Interventie temperatuursonde pellets.	Controle de parameters van het recept.
	Zekering defect.	Vervang de zekering.
	Drukregelaar defect (meldt een blokkering).	Onvoldoende waterdruk in de kachel.
	Rookgasafvoer of rookgaskanaal verstopt.	Reinig de rookgasafvoer en/of het rookgaskanaal.
Luchtventilator maakt veel lawaai, hoewel die op het minimum is afgesteld	Hoge set vlam veroorzaakt toename van de ventilatie	Verlaag de set vlam in het menu Afstelling
Geen temperatuurstijging terwijl de kachel in werking is.	Verkeerde regeling van de verbranding.	Controle recept.
	Instelling set vlam 1 (niveau te laag)	Ga naar het menu instellingen en verhoog het vermogen.
	Pellets van minderwaardige kwaliteit.	Gebruik pellets van de producent.

19-ELEKTRONISCHE KAART



ELEKTRISCHE KABELS
ONDER SPANNING

ONTKOPPEL DE
VOEDINGSKABEL 230V
ALVORENS ONGEACHT
WELKE HANDELINGEN
OP DE ELEKTRISCHE
KAARTEN UIT TE
VOEREN

LEGENDE BEKABELINGEN

- | | |
|------------------------------------|---|
| 1. RUIMTESONDE | 8. TOEVOERSCHROEF |
| 2. ROOKGASSONDE | 9. OMGEVINGSVENTILATOR |
| 3. BEDIENINGSPANEEL | 10. ROOKGASVENTILATOR |
| 4. EXTERNE THERMOSTAAT (OPTIONEEL) | 11. LUCHTDRUKREGELAAR/DEURSCHAKELAAR/SCHAKELAAR
LUIKJE OM PELLETS TE LADEN |
| 5. ENCODER ROOKGASSEN | 12. BEVEILIGINGSTHERMOSTAAT PELLETS |
| 6. VOEDING | 13. WI-FI |
| 7. BOUGIE | |

N.B. De stroomkabels van de afzonderlijke onderdelen zijn voorzien van voorbedrade connectors met verschillende afmetingen.



Via La Croce n°8
33074 Vigonovo di Fontanafredda (PN) – ITALIÉ
Telefoon: 0434/599599 aut. antw.
Fax: 0434/599598
Internet: www.mcz.it
e-mail: info.red@mcz.it