


C L E A N F I R E S Y S T E M
XARALYN®



ALBANY ECO ABN15 E



EN : This product is only suitable for well insulated rooms or occasional use. DE : Dieses Produkt ist nur für gut isolierte Bereiche oder gelegentliche Verwendung geeignet. FR : Ce produit convient uniquement à des endroits bien isolés ou pour un usage occasionnel. IT : Questo prodotto è adatto solo per spazi ben isolati o per uso occasionale. ES : Este producto sólo es adecuado para espacios bien aislados o un uso ocasional. NL : Dit product is uitsluitend geschikt voor goed geïsoleerde ruimten of voor sporadisch gebruik. PL : Produkt ten jest odpowiedni wyłącznie do dobrze odizolowanych miejsc lub do okazjonalnego użytku. NO : Dette produktet egner seg kun for godt isolerte rom eller sporadisk bruk. RO : Acest produs este adecvat exclusiv spațiilor bine ventilate sau utilizării ocazionale. CZ : Tento výrobek je vhodný pouze do dobře izolovaných prostor nebo k příležitostnému použití. DK : Dette produkt er kun egnet til velisolerede rum eller lejlighedsvis brug. PT : Este produto somente é adequado para espaços bem isolados ou uso ocasional. SE : Denna produkt är endast avsedd för välisolerade utrymmen eller tillfällig användning. FI : Tämä tuote soveltuu ainoastaan hyvin eristettyihin tiloihin tai satunnaiseen käyttöön. SK : Tento výrobok je vhodný len pre dobre izolované priestory alebo na občasné použitie. SI : Ta izdelek je primeren le za dobro izolirane prostore ali za občasno uporabo. HR : Ovaj proizvod je pogodan samo za dobro izolirane prostore ili povremenu upotrebu. HU : Ez a termék csak jól szigetelt terekhez vagy eseti használatra alkalmas.

 The product complies with the European Safety Standards and the European Standard Electromagnetic Compatibility (EMC) These cover the essential requirements of EEC Directives.

| | |
|----------|----|
| NL | 3 |
| FR | 12 |
| DE..... | 21 |
| GB..... | 30 |

Inleiding

Lees deze informatie aandachtig om uw product veilig te installeren, gebruiken en onderhouden.

Belangrijke veiligheidsvoorschriften

Bij gebruik van elektrische apparaten moeten altijd bepaalde voorzorgsmaatregelen in acht worden genomen om het risico van brand, elektrische schok en letsel te verminderen. Dit betekent o.a.:

1. OVERVERHITTING



WAARSCHUWING: Dek de kachel nooit af om oververhitting te voorkomen. Plaats geen voorwerpen of kledingstukken op de kachel en zorg ervoor dat de luchtcirculatie rond de kachel niet wordt geblokkeerd. Op de verwarming bevindt er zich de waarschuwing "NIET BEDEKKEN".

2. SCHADE.

Raadpleeg de leverancier als de kachel is beschadigd voordat u deze installeert en gebruikt.

Als het netsnoer is beschadigd, dan moet dit door de fabrikant of een onderhoudsmonteur of een dergelijk bevoegd persoon worden vervangen om risico's te vermijden.

3. LOCATIE

Gebruik de kachel niet buiten.

Niet gebruiken in de onmiddellijke nabijheid van een bad, douche of zwembad.

De sfeerkachel niet onder een vast stopcontact of aansluitdoos installeren.

Zorg ervoor dat meubilair, gordijnen of ander brandbaar materiaal zich minstens 1 meter uit de buurt van de kachel bevinden.

Hoewel deze kachel voldoet aan de veiligheidsnormen, raden wij het gebruik hiervan op hoogpolige tapijten of langharige vloerkleden af.

4. POSITIE VAN STEKKER

Het toestel moet zodanig worden geïnstalleerd dat de stekker of het uitschakelpunt bereikbaar blijft.

Houd de voedingskabel buiten het bereik van het apparaat.

5. GEBRUIK VAN ANDERE REGELAARS

Gebruik deze kachel niet terwijl deze seriegeschakeld is met een thermische beveiliging, een programmaregelaar, een tijdschakelaar of een ander apparaat dat de kachel automatisch inschakelt, aangezien er kans op brand bestaat wanneer de kachel per ongeluk wordt afgedekt of verplaatst.

6. STEKER UITTREKKEN

Trek de stekker uit het stopcontact of schakel de voeding van het toestel uit in geval van een defect.

Trek de stekker uit het stopcontact of schakel de voeding van het toestel uit als het gedurende lange periodes niet wordt gebruikt.

7. EIGENAAR/GEBRUIKER

Dit apparaat kan alleen worden gebruikt door kinderen vanaf 8 jaar en personen met lichamelijke, zintuiglijke of geestelijke beperkingen of die er geen ervaring mee en kennis van hebben indien zij toezicht of aanwijzingen hebben gekregen om het apparaat op veilige wijze te gebruiken en ook begrijpen welke gevaren er kunnen ontstaan. Kinderen mogen niet met het apparaat spelen. Kinderen mogen niet zonder toezicht reiniging en onderhoud uitvoeren.

Kinderen onder de 3 jaar moeten uit de buurt worden gehouden, tenzij zij voortdurend onder toezicht staan. Kinderen tussen de 3 en 8 jaar mogen het apparaat alleen aan- en uitzetten als het op de bedoelde normale plek geplaatst of gemonteerd is en zij toezicht of aanwijzingen hebben gekregen om het apparaat op veilige wijze te gebruiken en ook begrijpen welke gevaren er kunnen ontstaan. Kinderen tussen de 3 en 8 jaar mogen het apparaat niet aansluiten, bedienen en reinigen of onderhoud uitvoeren.

8. ELEKTRICITEIT

WAARSCHUWING - DIT APPARAAT MOET WORDEN GEAARD

De kachel mag uitsluitend op een contactpunt met wisselstroom worden aangesloten en het op de kachel aangegeven voltage moet overeenkomen met de netspanning.

Lees alle veiligheidsvoorschriften en gebruiksvoorschriften voordat u de kachel aanzet.

WAARSCHUWING: Sommige delen van dit apparaat kunnen zeer heet worden en brandwonden veroorzaken. Let vooral goed op als er kinderen of andere kwetsbare mensen in de buurt zijn.

Algemene informatie

Pak de haard voorzichtig uit en bewaar de verpakking voor eventueel toekomstig gebruik ingeval u gaat verhuizen of de haard naar de leverancier wilt terugsturen. De afstandsbediening en batterijen zijn apart in de doos verpakt.

De sfeerhaard beschikt over een vlameffect, dat met of zonder warmte-afgifte gebruikt kan worden, zodat u in alle jaargetijden van het gezellige vlammen spel kunt genieten. Het stroomverbruik van het vlameffect zonder warmte-afgifte is gering.

Dit model is ontworpen om te worden geïnstalleerd in een omkapping of in een nis in de muur.

Controleer voor het aansluiten van de haard of de voedingsspanning overeenkomt met de voedingsspanning van de haard.

Let op: als u de haard in een omgeving gebruikt met weinig achtergrondgeluid, dan kunt u een geluid horen wanneer de haard met het vlameffect wordt aangezet. Dit is normaal en u hoeft zich hierover geen zorgen te maken.

Elektrische aansluiting.

WAARSCHUWING – DIT APPARAAT MOET WORDEN GEAARD.

Deze haard mag alleen met wisselstroom worden gebruikt en de voedingsspanning moet overeenkomen met de op de haard aangegeven spanning.

Lees alle veiligheidsvoorschriften en gebruiksvoorschriften voordat u de haard aanzet.

BEWAAR DEZE GEBRUIKERSHANDLEIDING VOOR TOEKOMSTIGE NASLAGDOELEINDEN

Plaats plastic onderdelen niet in een vaatwasser.

Schuif alleen de lade eruit als het waterreservoir gevuld dient te worden, of een lampje moet worden vervangen, anders zult u per ongeluk het waterniveau veranderen en daarmee de werking van het vlameffect.

Gebruik alleen kraanwater in dit apparaat met een maximale hardheid van 10 dH.

Zorg er altijd voor dat de haard op een vlakke vloer staat.

Als u van plan bent om de haard meer dan twee weken niet te gebruiken, tap dan het water van de opvangbak en het waterreservoir af en droog de opvangbak.

Na het installeren mag de haard niet worden verplaatst of op zijn rug worden gelegd zonder eerst het water in de opvangbak en het waterreservoir af te tappen.

Het waterreservoir, de opvangbak, de kap van de opvangbak, de tankdop en de luchtfilters moeten één keer in de twee weken worden gereinigd, in het bijzonder in gebieden met hard water.

De haard mag niet worden gebruikt als de lampen niet werken.

De lampen dienen regelmatig te worden geïnspecteerd, zoals beschreven onder ‘Onderhoud’ en ‘Lampen vervangen’.

Technische informatie

Modelnummer: ABN 15 E

| Warmteafgifte | | 230 V | 240 V | |
|-----------------------------------|------------------|-------|-------|----|
| Nominale warmteafgifte | P_{Nom} | 1,4 | 1.5 | kW |
| Minimale warmteafgifte | P_{min} | 0,7 | 0,8 | kW |
| Maximale continue warmteafgifte | P_{max} | 1,4 | 1.5 | kW |
| Aanvullend elektriciteitsverbruik | | | | |
| In de stand-by-modus | P_{Nom} | 0,8 | 0,97 | kW |

Installatievoorschriften

Zorg ervoor dat alle verpakking is verwijderd (lees de waarschuwingslabels aandachtig).

Bewaar de verpakking voor eventueel toekomstig gebruik voor het geval u gaat verhuizen of de haard naar de leverancier wilt terugsturen.

Om warmteverlies te verminderen en opwaartse stroming in de schoorsteen te voorkomen die de werking van uw haard beïnvloedt, raden we u aan om het rookkanaal af te sluiten en voor een kleine ventilatieopening te zorgen.

Let op: eerst lampen plaatsen voordat u de stekker aansluit.

Lampen zijn los meegeleverd.

Installatie van de haard;

Houd de haard aan de zijkanten vast en manoeuvreer deze voorzichtig op zijn plaats. Steek de stekker van de haard in een stopcontact van 13 ampère/240 Volt. Zorg dat de stroomkabel er aan de voorkant van de haard uit komt, in de rechter- of linkerhoek in de buurt van het stopcontact en niet vast komt te zitten onder de haard zodat de kabel kan worden beschadigd.

Lees de volgende voorschriften voordat u de haard aan zet.

Vul eerst het waterreservoir voordat u de handbediening gebruikt (Zie ‘Onderhoud’, ‘Waterreservoir vullen’).

Handbediening Gebruikt


WAARSCHUWING: HET NIET VOLGEN VAN DEZE BEDIENINGSINSTRUCTIES KAN LETSEL EN/OF SCHADE TOT GEVOLG HEBBEN.


Handmatige bedieningselementen

De bedieningselementen van de Opti-myst Manual bevinden zich aan de onderkant van het apparaat. (Zie fig. 2 voor de indeling van de handmatige bediening)

Schakelaar 'A': regelt de stroomtoevoer naar het apparaat.

Opmerking: Deze schakelaar moet in de 'AAN' (I) positie staan om de kachel te laten werken, met of zonder warmte, wanneer deze wordt geactiveerd.


Schakelaar 'B': druk eenmaal op  op om het vlameffect in te schakelen. Dit wordt aangegeven door een hoorbare piepton. Hoewel de hoofdlampen onmiddellijk werken, duurt het nog 45 seconden, voordat het vlameffect begint.

Druk op  om de kachel in de stand-by-modus te zetten. Dit wordt aangegeven door één piepton.

Afstandsbediening

De afstandsbediening wordt met 2 AA-batterijen in een zakje geleverd. Haal het batterijklepje aan de achterkant van de afstandsbediening omhoog en plaats de batterijen. Let daarbij op de polariteit (+ en -).

De afstandsbediening is tijdens de fabrieksmontage reeds aan uw product gekoppeld. In het onwaarschijnlijke geval dat de afstandsbediening de verbinding met het product verliest, of u een additionele afstandsbediening krijgt, moet u de koppeling-sprocedure opnieuw uitvoeren:

1. Wanneer het product op de elektriciteit aangesloten is, zet u A op de AAN (I) stand. U moet een piepton horen.
2. Houd 'knop 6' ingedrukt totdat "PAIR" op het scherm verschijnt.
3. Houd de afstandsbediening dicht bij het product waar de ontvanger zich bevindt . Zie Afb. 3.
4. Het product zal beginnen te piepen en te knippen.
5. Druk op 'knop 6' om de koppelingprocedure te voltooien. Het product schakelt over naar de stand-by-stand.

Het apparaat inschakelen

Houd de knop ENTER gedurende 3 seconden ingedrukt om de afstandsbediening te activeren. VUUR wordt weergegeven en AAN knippert. Druk op ENTER om het apparaat aan te zetten. Om het apparaat uit te schakelen, drukt u op MENU, zodat VUUR gaat knippen, druk dan tweemaal op ENTER.

De vlaminstelling aanpassen

Druk eenmaal met de geactiveerde afstandsbediening. Op de display verschijnt knipperend VUUR. Druk op ENTER. De huidige vlaminstelling wordt weergegeven F1-F6. Druk op de OMHOOG en OMLAAG knoppen om de instelling aan te passen. Nadat u uw vlaminstelling hebt geselecteerd, drukt u tweemaal op TERUG om het menu te verlaten en terug te keren naar het startscherm.

De warmte inschakelen

Druk met de geactiveerde afstandsbediening eenmaal op MENU. Op de display verschijnt knipperend VUUR. Druk eenmaal op GEA en het woord WARMTE zal gaan knippen. Druk op ENTER. De huidige warmte-instelling wordt weergegeven: UIT, LA, HO. Druk op de OMHOOG en OMLAAG knoppen om de instelling aan te passen. Nadat u uw vlaminstelling hebt geselecteerd, drukt u op ENTER.

De thermostaat instellen

De temperatuur die op het display wordt weergegeven, is het instelpunt voor de kamertemperatuur. Dit is de temperatuur die de kachel tijdens de opwarmingsperioden zal aanhouden. Als de kamertemperatuur hoger is dan deze temperatuur, zal de kachel niet werken. De kachel verlaat de fabriek met deze temperatuur ingesteld op 15 °C, wat met een comfortabele kamertemperatuur overeenkomt. Als u een andere kamertemperatuur wenst, drukt u in het startscherm op omhoog of omlaag, totdat de display de door u gewenste temperatuur weergeeft.

Thermische veiligheidsschakelaar

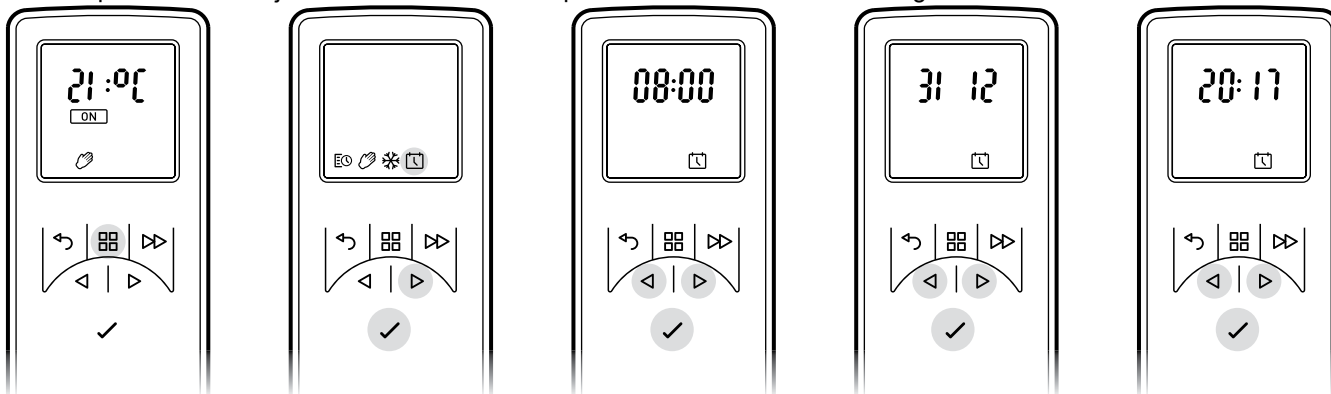
In de kachel is een thermische veiligheidsschakelaar ingebouwd om schade door oververhitting te voorkomen. Dat kan gebeuren wanneer de warmte-uitgang op een of andere manier is geblokkeerd. Als de uitschakeling optreedt, haal dan de stekker van de kachel uit het stopcontact en wacht ongeveer 10 minuten, voordat u hem opnieuw aansluit. Voordat u de kachel weer inschakelt, moet u eventuele obstakels verwijderen die de warmte-uitgang belemmeren en vervolgens kunt u de normale inwerkingstelling voortzetten.

VOORZICHTIG: Om gevaar door het onbedoeld resetten van de thermische beveiliging te voorkomen, mag dit apparaat niet worden aangesloten via een extern schakelapparaat, zoals een timer, of worden aangesloten op een systeem dat de kachel regelmatig in- en uitschakelt.

Datum en tijd instellen

Om de datum en tijd op de kachel in te stellen:

1. Druk op de Menu-knop
2. Druk 4 keer op de ^ knop
3. Druk op Enter wanneer het pictogram Datum/tijd knippert
4. Druk op Enter om de tijd in te stellen
5. Druk op v en ^ om het uur in te stellen en druk op Enter
6. Druk op v en ^ om de minuten in te stellen en druk op Enter om de tijd te bevestigen
7. Druk op v en ^ om de dag in te stellen en druk op Enter
8. Druk op v en ^ om de maand in te stellen en druk op Enter
9. Druk op v en ^ om het jaar in te stellen en druk op Enter om de datum te bevestigen



Modi van de afstandsbediening

Gebruikerstimer: Biedt gebruiker de grootste flexibiliteit. Voor iedere dag zijn er 4 tijdslots beschikbaar en deze kunnen voor elke dag van de week worden aangepast. Zie "Een modus kiezen en instellen" voor instructies over het aanpassen van deze instellingen die vanuit de fabriek een aantal standaardtemperaturen hebben meegekregen.

Handmatige modus: In deze modus wordt de kamer verwarmd tot de temperatuur, waarop u de afstandsbediening hebt ingesteld.

Vorstbescherming: In deze modus wordt een kamertemperatuur van 7 °C aangehouden. Deze modus moet worden gebruikt om bescherming tegen vorst te bieden, zoals aangegeven in het vorstpictogram.

Een modus kiezen en instellen

Gebruikerstimer - Om de fabrieksstandaards van de timer-modi opnieuw te programmeren:

1. Druk op de Menuknop
2. Druk één keer op ^ tot het schema-pictogram knippert. Druk op Enter
3. Druk tweemaal op ^ en dan op Enter
Weekdagen worden nu bovenaan het scherm weergegeven
Dag 1 = Maandag
Dag 2 = Dinsdag
Dag 3 = Woensdag
Dag 4 = Donderdag
Dag 5 = Vrijdag
Dag 6 = Zaterdag
Dag 7 = Zondag
4. Druk op Enter om Dag 1 te wijzigen of druk op ^ om naar de gewenste dag te gaan en druk vervolgens op Enter om de dag te selecteren
5. Op het scherm wordt weergegeven: P1
6. Druk op Enter om P1 te selecteren, om naar P2, P3 of P4 te navigeren, drukt u op ^ en druk daarna op Enter om te selecteren
7. AAN wordt gemarkeerd en druk op Enter om de inschakeltijd in te stellen
8. Druk op v en ^ om het uur van de inschakeltijd in te stellen en druk op Enter om te bevestigen
9. Druk op v en ^ om de minuut van de inschakeltijd in te stellen en druk op Enter om te bevestigen
10. Druk op v en ^ om de temperatuur in te stellen en druk op Enter om te bevestigen
11. Druk op v en ^ om het uur van de uitschakeltijd in te stellen en druk op Enter om te bevestigen
12. Druk op v en ^ om de minuut van de uitschakeltijd in te stellen en druk op Enter om te bevestigen

Druk op Enter om programma P2 te wijzigen, volg stappen 5-12, druk op ^ om naar P3 te gaan
Druk op Enter om programma P3 te wijzigen, volg stappen 5-12, druk op ^ om naar P4 te gaan
Druk op Enter om programma P4 te wijzigen, volg stappen 5-12

Om de nieuw geprogrammeerde instellingen van P1-P4 naar de andere dagen te kopiëren,

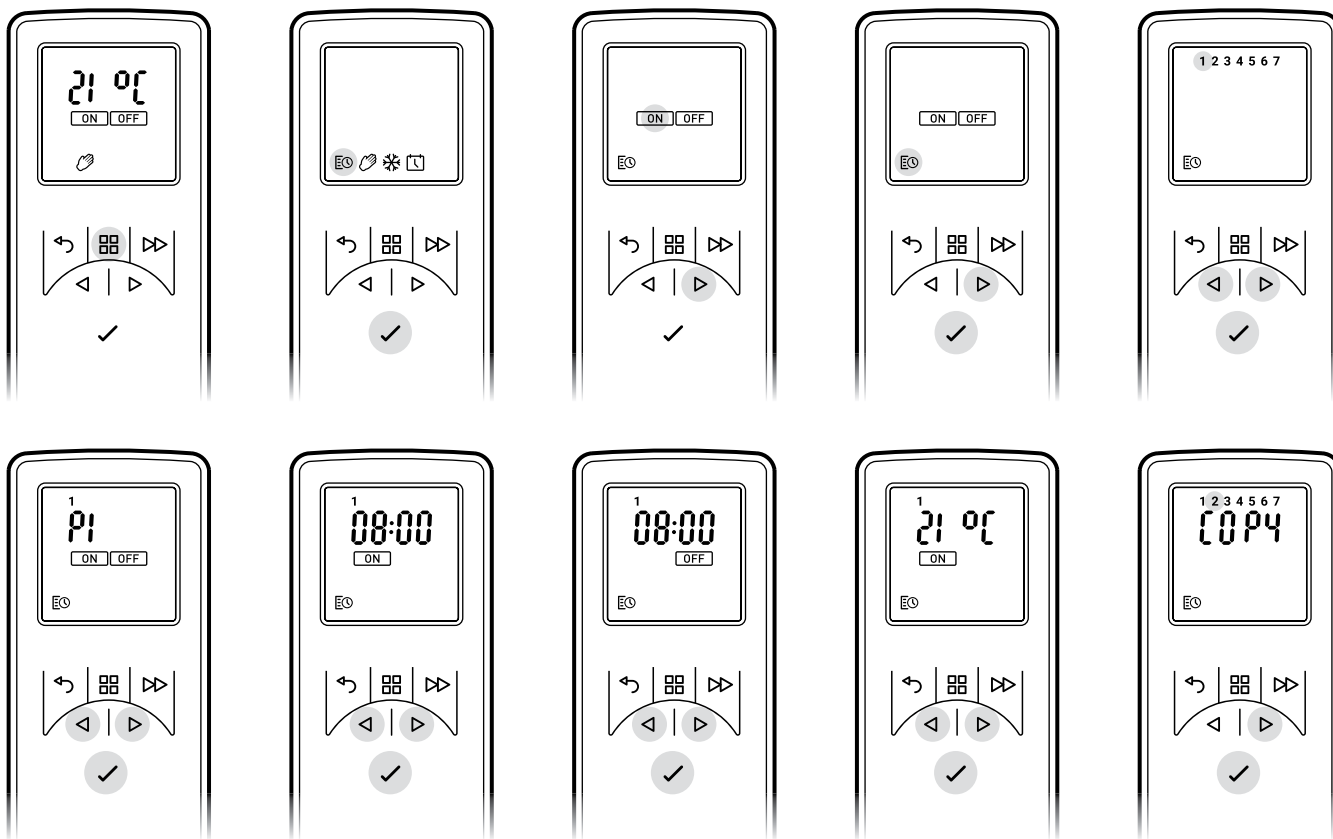
drukt u op de Enter-knop. Op het scherm wordt weergegeven: Kopiëren

Druk op de toets ^ om naar de volgende dag in de reeks te kopiëren. Om de volgende dag in de reeks te deselecteren, drukt u op de Enter-knop.

De dagen van de week die zijn geselecteerd, worden bovenaan in het scherm weergegeven.

De dagen die zijn gedeselecteerd, zijn niet zichtbaar (zie diagrammen).

Druk op Enter om te bevestigen, de achtergrondverlichting knippert en u keert terug naar het startscherm.

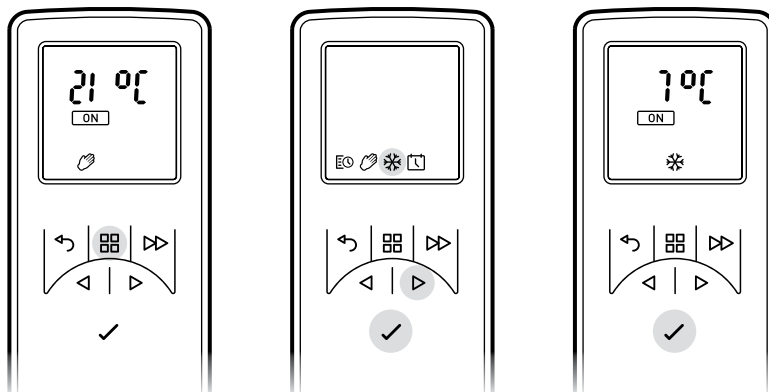


Handmatige modus - Om een constante verwarmingsmodus te kiezen. Deze modus negeert de gebruikerstimer en handhaaft de weergegeven temperatuur.

- Druk op de Menuknop
- Druk twee keer op ^ om het handpictogram te markeren
- Druk op Enter om te bevestigen
- Gebruik v en ^ om de gewenste temperatuur aan te passen

Vorstbescherming - De vorstbeschermingsmodus handhaaft een kamertemperatuur van 7 °C, gedurende een periode van 24 uur. Deze modus moet worden gebruikt om bescherming tegen bevriezing te bieden, zoals aangegeven in het vorstpictogram.

- Druk op de Menuknop
- Druk driemaal op ^ om het sneeuwvlok-pictogram te markeren
- Druk op Enter om te bevestigen
- Druk op v of ^ om deze modus te verlaten en naar de handmatige modus te gaan.



Het gewenste vlameffect instellen

1. Druk op de afstandsbediening op MENU en op het display knippert VUUR, druk dan op ENTER. De huidige vlaminstelling wordt weergegeven. Druk op ^ of v om tussen F1 en F6 heen en weer te gaan. F1 is de laagste instelling en F6 is de hoogste instelling.
2. In het algemeen lijken de vlammen het meest realistisch wanneer de vlamcontrole laag is ingesteld.
3. Geef de vlamgenerator de tijd om te reageren op de wijzigingen die u aanbrengt.
4. Het vuur gebruikt minder water als het vlameffect op een lager niveau staat ingesteld.
5. Kantel of verplaats het vuur niet, terwijl er water in het reservoir of in de opvangbak zit.
6. Zorg ervoor dat het vuur zich op een vlakke vloer bevindt.

Het display aanpassen

De maximale temperatuurinstelling van het product is 32 °C. U hebt de mogelijkheid deze instelling te verlagen. U kunt ook °C in °F veranderen.

1. Druk op de Menuknop.
2. Druk tweemaal op de GEA-knop en SP gaat knipperen.
3. Druk op Enter om te bevestigen.
4. Druk op v of ^ om te kiezen tussen °C en °F.
5. Druk op Enter om te bevestigen.
6. Druk op v of ^ om uw maximale temperatuurinstelling te kiezen.
7. Druk op Enter om te bevestigen.
8. Druk driemaal op TERUG om terug te keren naar het startscherm.

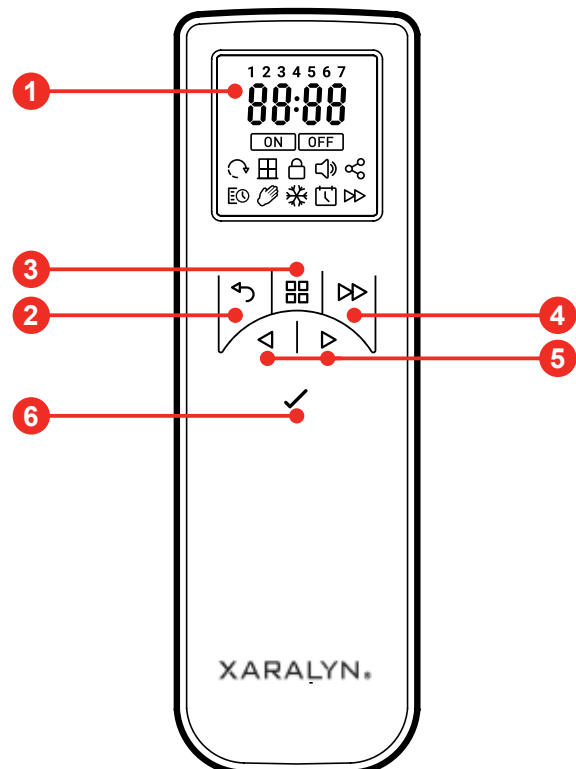
Aangepaste start

De ingebouwde elektronica in dit apparaat heeft een leerfunctie en leert zelf hoe lang het duurt om een kamer te verwarmen. Omdat het heeft geleerd hoe snel het uw kamer kan verwarmen, zal het apparaat op het juiste moment inschakelen om de kamer op een aangename temperatuur te brengen op het moment dat u dat wilt. Als u bijvoorbeeld om 7 uur's morgens opstaat, moet u normaal gesproken gissen wanneer u de verwarming moet inschakelen om de kamer op tijd op temperatuur te krijgen. Afhankelijk van hoe koud het buiten is, kan dit betekenen dat de kamer nog steeds koud is wanneer u uit bed komt of het betekent dat het al een half uur warm is, voordat het nodig was. Aangepaste start betekent, dat wanneer u 21 °C om 7 uur's morgens instelt, de kachel op het juiste moment aangaat om deze doeltemperatuur te halen. Bij zacht weer verwarmt de kachel minder lang, bij koud weer wat langer, zodat de kamer in de winter lekker warm is.

De Aangepaste start wordt automatisch geactiveerd wanneer u de Timermodus gebruikt.

Afstandsbediening

- 1 Display
- 2 'Terug'-knop
- 3 'Menu'-knop
- 4 'Geavanceerd'-knop
- 5 'Omhoog en omlaag'-
pijlen
- 6 'Enter'-knop



WAARSCHUWING: HAAL ALTIJD DE STEKKER UIT HET STOPCONTACT VOORDAT U ONDERHOUD UITVOERT

Lampen vervangen.

Als een grote hoeveelheid van de rook grijs of kleurloos lijkt, kunnen er één of meer lampen stuk zijn.

U kunt kapotte lampen als volgt controleren.

1. Laat het vlameffect aan, open de lade volledig en trek de lade er voorzichtig helemaal uit aan het treklijpje. (Zie Afb.3)
2. Bekijk de lampen van een afstand voor de haard en beoordeel welke lampen moeten worden vervangen.
3. Zet schakelaar 'A' in de 'UIT'-stand en haal de stekker van de haard uit het stopcontact.
4. Laat de haard 20 minuten staan om de lampen te laten afkoelen voordat u ze eruit haalt.
5. Verwijder het waterreservoir door dit omhoog te tillen en in een gootsteen te plaatsen.
6. Verwijder de opvangbak zoals beschreven in het hoofdstuk Reinigen.
7. Verwijder de kapotte lamp door deze voorzichtig verticaal omhoog te tillen en uit de contactpennen van de lamphouder te trekken, (Zie Afb.4 en 5). Vervang door een original, 12 V, 45 W, Gu5.3 basis, 8° stralingshoek, gekleurde lamp. Koop de lampen bij uw plaatselijke leverancier.
8. Plaats de twee contactpennen van de nieuwe lamp in de twee gaten van de lamphouder. Druk ze stevig op hun plaats. (Zie Afb.4 en 5).
9. Vervang de opvangbak en het waterreservoir en sluit de lade voorzichtig.
10. Zet aan.

Het waterreservoir vullen.

Als het waterreservoir leeg is, stopt het vlam- en rookeffect en hoort u twee 'piepjes'. Volg deze stappen om te hervullen:

1. Zeg Schakelaar 'A' op **(0)**. (Zie Afb.2)
2. Trek de lade er zover mogelijk uit met behulp van het treklijpje. (Zie Afb.3)
3. Verwijder het waterreservoir door dit omhoog en eruit te tillen.
4. Plaats het waterreservoir in een gootsteen en draai de dop naar links om het reservoir te openen. (Zie Afb.6)
5. Vul het reservoir alleen **met gefilterd leidingwater met uitsluitend een maximale hardheid van 10 dH**. Dit is nodig om de levensduur van het vlam- en rookmechanisme te verlengen.

In situaties met een hogere waterhardheid dient het water te worden gefilterd (bijvoorbeeld met een Maxtra-filter).

Gebruik nooit een ontkalker.

6. Schroef de dop er weer op, **draai deze niet te vast**.
7. Plaats het reservoir weer terug bij de opvangbak, waarbij de dop van het reservoir naar onderen is gericht en de platte kant van het reservoir naar buiten wijst.
8. Druk 1 keer op schakelaar 'B' om het vlameffect aan te zetten. (Zie hoofdstuk Handbediening en Afb.2).
9. Zet schakelaar 'A' op de 'AAN' (I)-stand. (Zie Afb.2)
10. Duw de lade zover mogelijk naar achteren.

Reiniging.

WAARSCHUWING - HAAL ALTIJD DE STEKKER UIT HET STOPCONTACT VOORDAT U DE HAARD REINIGT.

We raden u aan om de volgende onderdelen 1 keer in de twee weken schoon te maken, vooral in gebieden met hard water:-

waterreservoir, opvangbak en afsluiter, kap van opvangbak, reservoirdop en afsluiter, luchtfilter.

Gebruik voor algemene reiniging een zachte schone stofdoek – nooit schurende reinigingsmiddelen gebruiken.

Gebruik het borstelhulpstuk van de stofzuiger af en toe om opgehoopt stof of pluis uit het uitlaatrooster van de ventilatorkachel te verwijderen.

Waterreservoir

1. Verwijder het waterreservoir zoals eerder beschreven, plaats dit in een gootsteen en tap het water af.
2. Gebruik de meegeleverde borstel om de binnenzijden van de dop zachtjes te borstelen en let vooral op de rubberen ring in de buitenste groef en de middelste rubberafdichting.
3. Vul het reservoir met een klein beetje afwasmiddel, plaats de dop terug, schud goed en spoel totdat alle sporen van het wasmiddel zijn verdwenen.
4. Vul uitsluitend met gefilterd leidingwater met uitsluitend een maximale waterhardheid van 10 dH, plaats de dop terug en draai deze niet te vast.
5. Gebruik geen ontkalker bij het reinigen van het apparaat, dit kan de levensduur van de rookunit verkorten.

Opvangbak

1. Zet schakelaar 'A' in de 'UIT' **(0)**-stand
2. Trek de lade er voorzichtig zover mogelijk uit. (Zie Afb.3)
3. Haal het waterreservoir eruit door dit omhoog te tillen.
4. Koppel de stekker los die zich links van de opvangbak bevindt, door de twee borgschroeven los te draaien en de

stekker er voorzichtig uit te trekken. (Zie Afb.8)

5. Maak de onderste vergrendellipjes van de opvangbak los door deze 90° te draaien, hierdoor kan de opvangbak volledig worden verwijderd. (Zie Afb.9)

6. Til de opvangbak voorzichtig op en zorg dat u deze recht houdt zodat er geen water wordt gemorst. Plaats de opvangbak in de gootsteen. (Zie Afb.10)

7. Maak de twee bovenste vergrendellipjes van de opvangbak los door deze 90° te draaien, en verwijder hierna de kap van de opvangbak. (Zie Afb.11)

8. Kantel voorzichtig zoals afgebeeld, zodat de vloeistof uit de opvangbak wordt afgetapt. (Zie Afb.12)

9. Vul de opvangbak met een kleine hoeveelheid afwasmiddel en gebruik de meegeleverde borstel om alle oppervlakken zachtjes te reinigen, inclusief de metalen schijf en de rubberafdichting die zich in het bovenste groefvlak bevindt. **Verwijder de rubberafdichtingen niet.** (Zie Afb.13 en 14)

10. Spoel de opvangbak na het reinigen goed uit met schoon water.

11. Reinig het oppervlak van de uitlaat van de kap van de opvangbak met de borstel en spoel grondig met water. (Zie Afb.15 en 16)

12. Voer de bovenstaande stappen in omgekeerde volgorde uit om te monteren.

Luchtfilter.

1. Trek de lade er voorzichtig zover mogelijk uit. (Zie Afb.3).

2. Zet schakelaar 'A' in de 'UIT' (0)-stand (Zie Afb.2)

3. Haal het reservoir eruit en plaats dit in een gootsteen met de dop omhoog.

4. Schuif de plastic luchtfilterhouder voorzichtig omhoog. (Zie Afb.17)

5. Haal het filteraggregaat uit de plastic houder.

6. Spoel voorzichtig met water in de gootsteen en droog met een stoffen handdoek voordat u het filter terugplaatst.

7. Plaats het filteraggregaat terug en zorg ervoor dat het zwarte filter contact houdt met de plastic houder. (Zie Afb.18)


8. Plaats het reservoir terug.

9. Zet schakelaar 'A' op de 'AAN' (I)-stand (Zie Afb.2).

10. Sluit de lade volledig.

Aanvullende informatie

Recycling

 Voor elektrische producten die in de Europese Gemeenschap worden verkocht. Aan het einde van de nuttige levensduur van een elektrisch product mag dit niet worden weggegooid met het gewone huisvuil. Maak gebruik van de bestaande recyclingfaciliteiten. Vraag aan de lokale overheidsinstanties of aan de leverancier hoe u in uw land producten kunt recyclen.

Klantenservice

Als u na aankoop service nodig heeft, neem dan contact op met de leverancier bij wie u het apparaat heeft aangeschaft.

| Probleemoplossing | | |
|---|---|---|
| Symptoom | Oorzaak | Corrigerende actie |
| Het vlameffect start niet. | <p>De stekker is niet aangesloten.</p> <p>Laag waterniveau. Op de afstandsbediening wordt CD01 weergegeven.</p> <p>De omzetter is niet goed aangesloten. (Zie fig. 6)</p> <p>De omzetter is niet juist in de opvangbak geplaatst.</p> | <p>Controleer of de stekker correct in het stopcontact zit.</p> <p>Controleer of het waterreservoir vol is en er water in de opvangbak zit.</p> <p>Controleer of de stekker correct is geplaatst. (Zie fig. 6)</p> <p>Zorg ervoor dat de omzetter in de gegoten uitsparing van de opvangbak zit.</p> |
| Het vlameffect is te laag. | <p>Vlameffect is te laag ingesteld.</p> <p>De metalen schijf in de omzetter is mogelijk vuil (zie fig. 12).</p> <p>De draad van de eenheid van de omzetter zit op de metalen schijf.</p> | <p>Verhoog het vlamniveau door de VUUR-instelling op de afstandsbediening te wijzigen. Zie 'De vlaminstelling aanpassen'.</p> <p>Reinig de metalen schijf met meegeleverde zachte borstel. (Zie fig. 12) Zie 'Onderhoud' voor een stapsgewijze procedure.</p> <p>Leid de draad naar de achterkant van de opvangbak en zorg ervoor dat deze in de zijspanning zit die uit de opvangbak komt.</p> |
| Onaangename geur tijdens gebruik apparaat. | <p>Vies of oud water.</p> <p>Ongefilterd kraanwater gebruikt.</p> | <p>Reinig het apparaat, zoals beschreven bij Onderhoud.</p> <p>Gebruik alleen gefilterd kraanwater.</p> |
| Het vlameffect heeft te veel rook. | <p>Instelling vlameffect is te hoog.</p> | <p>Verlaag het vlamniveau door de VUUR-instelling op de afstandsbediening te wijzigen. Zie 'De vlaminstelling aanpassen'.</p> |
| De hoofdlampen werken niet en er zijn geen vlammen of rook. | <p>Er zit geen water in de watertank.</p> | <p>Volg de instructies onder Onderhoud, 'Het vullen van het waterreservoir'.</p> <p>Controleer of de stekker correct is aangesloten op het stopcontact en dat schakelaar 'A' fig. 2 in de 'AAN' (I) positie is.</p> |

Introduction

Veillez lire attentivement ce mode d'emploi afin d'installer, d'utiliser et d'entretenir votre produit en toute sécurité.

Consignes de sécurité importantes

Lors de l'utilisation d'appareils électriques, veillez toujours à prendre des précautions élémentaires pour réduire les risques d'incendie, de choc électrique et de blessures corporelles, parmi lesquelles :

1. SURCHAUFFE



AVERTISSEMENT : Afin d'éviter toute surchauffe, ne couvrez pas l'appareil. Ne placez pas de matériaux ou de vêtements sur l'insert et n'entravez pas la circulation de l'air autour du chauffage. Le chauffage porte une étiquette de mise en garde **NE PAS COUVRIR**.

2. DOMMAGES.

Si l'appareil est endommagé, consultez le fournisseur avant de procéder à son installation et son utilisation.

Si le cordon d'alimentation est endommagé, il doit être remplacé par le fabricant, un réparateur ou toute personne suffisamment qualifiée afin d'écartier tout danger.

3. EMPLACEMENT

N'utilisez pas cet appareil en extérieur.

Ne l'utilisez pas à proximité immédiate d'une baignoire, d'une douche ou d'une piscine.

N'installez pas le chauffage juste en dessous d'une prise murale ou d'un boîtier de raccordement.

Assurez-vous que les meubles, les rideaux ou les autres matériaux combustibles sont placés à au moins 1 mètre du chauffage.

Bien que cet appareil de chauffage soit conforme aux normes de sécurité, nous vous recommandons de ne pas l'utiliser sur une moquette épaisse ou sur des tapis à poils longs.

4. EMPLACEMENT DE LA PRISE

L'appareil doit être placé de sorte que la fiche électrique ou le dispositif d'isolement soient accessibles. Le cordon d'alimentation ne doit pas passer devant l'appareil.

5. UTILISATION DES AUTRES COMMANDES

N'utilisez pas l'appareil de chauffage en série avec un régulateur thermique, un système de commande programmé, une minuterie ou tout autre dispositif déclenchant automatiquement de la chaleur, car il existe un risque d'incendie lorsque l'appareil de chauffage est accidentellement recouvert ou déplacé.

6. DÉBRANCHEMENT

En cas de défaillance, débrancher la fiche ou agir sur le dispositif.

Débrancher la fiche ou agir sur le dispositif d'isolement en cas de non-utilisation prolongée.

7. PROPRIÉTAIRE/UTILISATEUR

Cet appareil peut être utilisé par des enfants âgés d'au moins 8 ans et des personnes aux capacités physiques, sensorielles ou mentales réduites ou manquant d'expérience et de connaissances, pourvu qu'ils bénéficient d'une surveillance ou d'instructions quant à l'utilisation de l'appareil de façon sécurisée et qu'ils comprennent les risques encourus. Les enfants ne doivent pas jouer avec cet appareil.

Son nettoyage et son entretien ne doivent pas être effectués par des enfants laissés sans surveillance. Les enfants âgés de moins de 3 ans doivent être tenus à distance de l'appareil, à moins qu'ils ne soient surveillés en permanence. Les enfants âgés de 3 ans et plus et de moins de 8 ans peuvent uniquement allumer/éteindre l'appareil, pourvu qu'il soit placé ou installé dans sa position d'utilisation normale, qu'ils bénéficient d'une surveillance ou d'instructions quant à l'utilisation de l'appareil de façon sécurisée et qu'ils comprennent les risques encourus. Les enfants de 3 ans et plus et de moins de 8 ans ne peuvent pas brancher, régler, nettoyer l'appareil ni procéder à son entretien.

8. ÉLECTRICITÉ

AVERTISSEMENT : CET APPAREIL DOIT ÊTRE RELIÉ À LA TERRE

Cet appareil de chauffage doit être utilisé en courant alternatif uniquement et la tension d'alimentation du secteur doit correspondre à la tension indiquée sur l'appareil.

Lisez attentivement les consignes de sécurité et les instructions d'utilisation avant de mettre l'appareil en marche.

ATTENTION : certaines pièces de ce produit peuvent chauffer à très forte température et provoquer des brûlures. Faire particulièrement attention en présence d'enfants et de personnes vulnérables.

Informations générales

Déballer l'insert avec précaution et conserver l'emballage pour une utilisation ultérieure éventuelle, que ce soit pour un déménagement ou un retour de l'insert au fournisseur. La télécommande et les piles sont emballées séparément dans le carton.

L'insert est doté d'un effet flamme pouvant être utilisé avec ou sans chauffage, de sorte qu'il est possible de bénéficier de son effet tranquilisant tout au long de l'année. L'utilisation de l'effet flamme seul ne requiert qu'une faible consommation d'électricité.

Ce modèle est conçu pour être installé dans un encadrement ou dans un encastrement mural.

Avant de brancher l'insert, vérifier que la tension d'alimentation du secteur est identique à celle indiquée sur l'insert.

Attention : l'effet flamme s'accompagne d'un son audible dans un environnement silencieux. Ce son est normal et ne doit pas être une source inutile d'inquiétude.

Branchement électrique.

AVERTISSEMENT - CET APPAREIL DOIT ÊTRE RELIÉ À LA TERRE.

Cet insert doit être utilisé en courant alternatif uniquement et la tension d'alimentation du secteur doit correspondre à la tension indiquée sur l'appareil.

Lire attentivement les consignes de sécurité et les instructions d'utilisation avant de mettre l'insert en marche.

CONSERVER CE GUIDE D'UTILISATION POUR POUVOIR LE CONSULTER ULTÉRIEUREMENT

Ne pas passer les éléments en plastique au lave-vaisselle.

Faire coulisser le tiroir uniquement lorsque le réservoir d'eau doit être rempli ou qu'une ampoule doit être remplacée, sinon le niveau d'eau et le fonctionnement de l'effet flamme risquent d'être modifiés par inadvertance.

Utiliser de l'eau du robinet uniquement, d'une dureté maximale de 10 dH.

Toujours veiller à ce que l'insert repose sur une surface plane.

Si une période de non-utilisation de plus de 2 semaines est prévue, vidanger l'eau du bac et du réservoir d'eau et sécher le bac.

Une fois installé, ne jamais déplacer cet insert ou le mettre à plat sur le sol sans vidanger l'eau du bac et du réservoir d'eau.

Le réservoir d'eau, le bac, le couvercle du bac, le bouchon du réservoir et les filtres à air doivent être nettoyés une fois toutes les deux semaines, en particulier dans les régions où l'eau est calcaire.

Ne jamais utiliser l'insert si les ampoules ne fonctionnent pas.

Les ampoules doivent être régulièrement contrôlées comme décrit à la section « Entretien », « Remplacement des ampoules ».

Informations techniques

N° du modèle : ABN 15 E

| Production de chaleur | | 230V | 240V | |
|--|-----------|-------------|-------------|----|
| Production de chaleur nominale | P_{Nom} | 1,4 | 1.5 | kW |
| Production de chaleur minimale | P_{min} | 0,7 | 0,8 | kW |
| Production maximale de chaleur continue | P_{max} | 1,4 | 1.5 | kW |
| Consommation d'électricité auxiliaire | | | | |
| En mode veille | P_{Nom} | 0,8 | 0,97 | kW |

Instructions d'installation

Veiller à retirer tous les emballages (lire attentivement les étiquettes de sécurité).

Conserver tous les emballages pour une éventuelle utilisation ultérieure, que ce soit pour un déménagement ou un retour en usine.

Pour réduire les pertes de chaleur et empêcher que l'appel d'air de la cheminée n'affecte le fonctionnement de l'insert, nous conseillons d'obturer le conduit de cheminée et de ne laisser qu'un petit passage pour la ventilation.

Insérer les ampoules avant tout branchement sur le secteur.

Les ampoules sont emballées séparément.

Pour installer l'appareil :

Tenir l'insert par les côtés du cadre et le mettre soigneusement en place. Brancher l'insert sur une prise de 13 ampères / 240 volts. Veiller à ce que le câble d'alimentation sorte sur le devant de l'insert, à droite ou à gauche en fonction de l'emplacement de la prise électrique, et qu'il ne soit pas prisonnier sous l'insert, ce qui pourrait l'endommager.

Lire attentivement les instructions suivantes avant de mettre l'appareil en marche.

Avant d'utiliser les commandes manuelles, remplir tout d'abord le réservoir d'eau (voir « Entretien », « Remplissage du réservoir d'eau »).

Fonctionnement de l'appareil


AVERTISSEMENT : LE NON-RESPECT DE CES INSTRUCTIONS D'UTILISATION PEUT ENTRAÎNER DES BLESSURES ET / OU DES DOMMAGES.

Commandes manuelles

Les commandes manuelles d'Opti-myst sont situées sur la base de l'appareil.
(Se reporter à la Fig. 2 pour la disposition de la commande manuelle)

Interrupteur « A » : - Commande l'alimentation en électricité au foyer.

Remarque : Cet interrupteur doit être en position « ON » (I) pour que le foyer fonctionne avec ou sans chaleur lorsqu'il est activé.


Commutateur « A » : - Appuyez  une fois pour allumer l'effet de flamme. Ceci sera indiqué par un « bip » sonore. Bien que les lumières principales fonctionnent immédiatement, il faudra encore 45 secondes avant que l'effet de flamme ne commence.

Appuyez  mettre le foyer en mode veille. Ceci sera indiqué par un « bip ».

Télécommande

La télécommande est emballée avec 2 piles AA dans un sac. Soulevez le couvercle de la batterie à l'arrière de la télécommande et insérez les piles en prenant note de la polarité.

La télécommande a déjà été associée à votre produit lors de l'assemblage en usine. Dans le cas improbable où la télécommande se déconnecte du produit ou si vous obtenez une télécommande de rechange, vous devrez exécuter le processus d'appariement :

1. Avec le produit branché, appuyez sur l'interrupteur A en position ON (I). Vous devriez entendre un bip audible
2. Appuyez sur le bouton 6 et maintenez-le enfoncé jusqu'à ce que PAIR apparaisse sur l'affichage.
3. Rapprochez la télécommande du produit sur lequel se trouve le récepteur . (Voir Fig. 3)
4. Le produit commencera à émettre un bip et clignotera
5. Appuyez sur le bouton 6 pour terminer le processus d'appariement. Le produit passera en mode veille.

Allumer l'appareil

Appuyez et maintenez le bouton ENTRER pendant 3 secondes pour activer la télécommande. FIRE sera affiché et ON clignotera. Appuyez sur ENTRER pour allumer l'appareil. Pour éteindre l'appareil, appuyez sur MENU afin que FIRE clignote, appuyez sur ENTRER deux fois.

Régler de la flamme

Avec la télécommande activée, appuyez une fois. FIRE clignote sur l'affichage. Appuyez sur ENTRER. Le réglage actuel de la flamme sera affiché F1-F6. Appuyez sur les boutons UP et DOWN pour ajuster le réglage. Après avoir sélectionné votre réglage de la flamme, appuyez sur BACK deux fois pour quitter le menu et revenir à l'écran d'accueil.

Activer la Chaleur

Avec la télécommande activée, appuyez une fois sur Menu. FIRE clignote sur l'affichage. Appuyez une fois sur ADV, HEAT clignotera. Appuyez une fois sur ENTRER. Le réglage de chaleur actuel affichera OFF LO HI. Appuyez sur les boutons UP et DOWN pour ajuster le réglage. Après avoir sélectionné votre réglage de la flamme, appuyez sur ENTRER

Réglage du thermostat

La température affichée sur l'écran correspond au point de consigne de la température ambiante. C'est la température que l'appareil de chauffage va maintenir pendant les périodes de chauffage. Si la température ambiante est supérieure à cette température, le chauffage ne fonctionnera pas. L'appareil de chauffage quitte l'usine avec la température réglée à 15 °C ce qui représente une température ambiante confortable typique. Si vous avez besoin d'une température ambiante différente, appuyez sur la touche haut ou bas sur l'écran d'accueil jusqu'à ce que l'écran affiche la température souhaitée.

Disjoncteur thermique

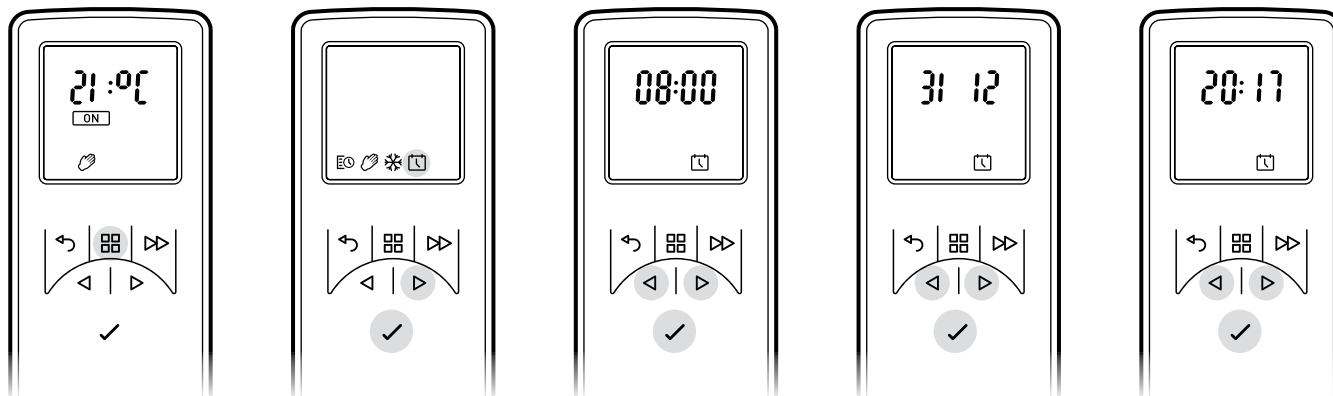
Un disjoncteur thermique est intégré au ventilateur pour prévenir les risques dus à une surchauffe. En effet, des dommages sont susceptibles de se produire si la sortie de l'insert est obstruée de quelque manière que ce soit. Si le coupe-circuit fonctionne, débranchez le chauffe-eau de la prise de courant et attendez environ 10 minutes avant de le rebrancher. Avant de rallumer l'appareil de chauffage, retirez tout obstacle pouvant restreindre la sortie de chaleur, puis continuez le fonctionnement normal.

AVERTISSEMENT : Pour éviter les risques liés à la réinitialisation accidentelle du disjoncteur thermique, cet appareil ne doit pas être alimenté par un dispositif de commande externe, tel qu'une minuterie, ou branché à un interrupteur régulièrement mis hors et sous tension.

Réglage de la date et de l'heure

Pour régler la date et l'heure de l'appareil de chauffage ;

1. Appuyer sur le bouton Menu
2. Appuyez quatre fois sur le bouton ^
3. Appuyez sur Entrée lorsque l'icône Date et heure clignote
4. Appuyez sur Entrée pour régler l'Heure
5. Appuyer sur v et ^ pour régler l'Heure, appuyez sur Entrée
6. Appuyer sur v et ^ pour régler les Minutes, appuyez sur Entrée pour confirmer l'heure
7. Appuyer sur v et ^ pour régler le Jour, appuyez sur Entrée
8. Appuyer sur v et ^ pour régler le Mois, appuyez sur Entrée
9. Appuyer sur v et ^ pour Année, appuyez sur Entrée pour confirmer la date



Modes de fonctionnement à distance

Minuteur de l'utilisateur : Offre la plus grande flexibilité à l'utilisateur. Quatre emplacements sont disponibles toute la journée et peuvent être personnalisés pour chaque jour de la semaine. Voir « Comment ajuster les modes de minuterie » pour des instructions sur le réglage de ces réglages à partir des périodes et températures par défaut d'usine.

Mode manuel : Ce mode chauffe la pièce à la température à laquelle vous avez réglé la télécommande.

Protection contre la gelée : Ce mode maintient de température ambiante à 7 °C. Ce mode devrait être utilisé pour fournir une protection contre la gelée comme indiqué par l'icône de gel.

Choisir et définir un mode

Minuterie de l'utilisateur - Pour reprogrammer les modes de minuterie d'usine par défaut :

1. Appuyez sur le bouton Menu
2. Appuyez une fois sur ^ pour programmer et l'icône clignote. Appuyez sur Entrée
3. Appuyez deux fois sur ^ puis sur Entrée
Les jours des semaines sont maintenant affichés en haut de l'écran
Jour 1 = Lundi
Jour 2 = Mardi
Jour 3 = Mercredi
Jour 4 = Jeudi
Jour 5 = Vendredi
Jour 6 = Samedi
Jour 7 = Dimanche
4. Appuyez sur Entrée pour Modifier Jour 1 ou Appuyez sur ^ pour naviguer jusqu'au jour souhaité et appuyez sur Entrée pour sélectionner
5. P1 sera affiché à l'écran
6. Appuyez sur Entrée pour sélectionner P1, pour naviguer vers P2, P3 ou P4 appuyez sur ^ et appuyez sur Entrée pour sélectionner
7. ON sera mis en surbrillance, appuyez sur Entrée pour régler l'heure d'activation
8. Appuyer sur v et ^ pour régler l'Heure, appuyez sur Entrée pour confirmer
9. Appuyer sur v et ^ pour régler les minutes, appuyez sur Entrée pour confirmer
10. Appuyer sur v et ^ pour régler la température, appuyez sur Entrée pour confirmer
11. Appuyer sur v et ^ pour régler l'Heure d'arrêt, appuyez sur Entrée pour confirmer
12. Appuyer sur v et ^ pour régler la minute d'arrêt, appuyez sur Entrée pour confirmer

Appuyez sur Entrée pour modifier le Programme P2, suivez les étapes 5 à 12, appuyez sur ^ passer à P3
Appuyez sur Entrée pour modifier le Programme P3, suivez les étapes 5 à 12, appuyez sur ^ passer à P4
Appuyez sur Entrée pour modifier le Programme P4, suivez les étapes 5 à 12

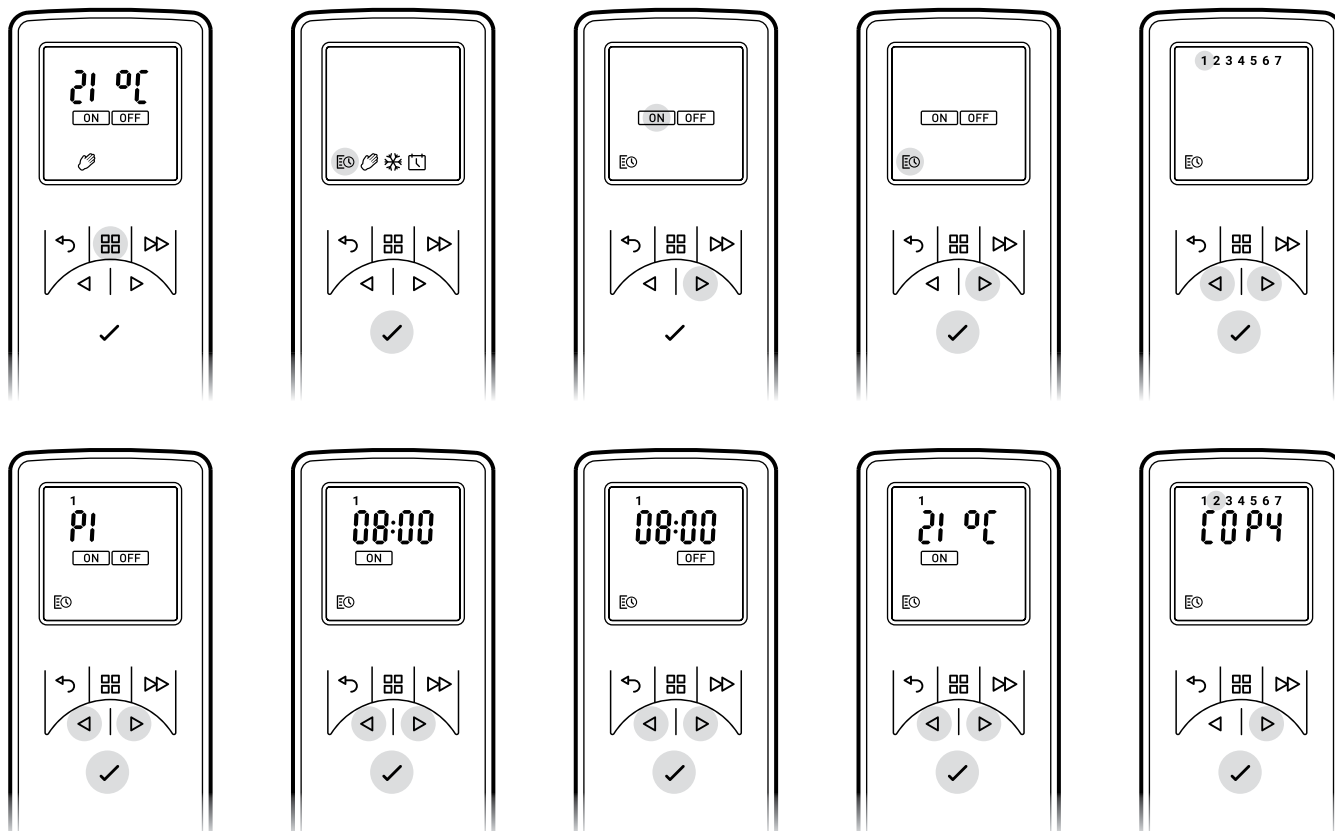
Pour copier les programmes de chauffage P1-P4 nouvellement programmés sur d'autres jours, appuyez sur le bouton Entrée.

Copier sera affiché à l'écran

Pour copier au jour suivant dans l'ordre, appuyez sur le bouton ^ . Pour désélectionner le prochain jour, appuyez sur le bouton Entrée.

Les jours de la semaine sélectionnés seront affichés en haut de l'écran. Les jours qui ont été désélectionnés ne seront pas visibles (voir les Diagrammes).

Appuyez sur Entrée pour confirmer, le rétroéclairage clignotera et retournera à l'écran d'accueil.

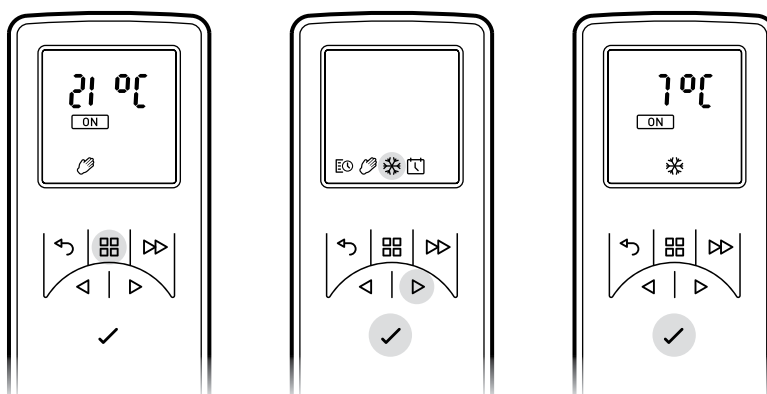


Mode manuel - Pour choisir un mode de chauffage constant. Ce mode ignore le minuteur utilisateur et maintient la température affichée.

- Appuyez sur le bouton Menu
- Appuyez deux fois sur ^ pour mettre en évidence l'icône de la Main
- Appuyez sur Entrée pour confirmer
- Utiliser v et ^ pour ajuster à la température désirée

Protection contre la gelée - Le mode antigel maintient une température ambiante de 7 °C tout au long d'une période de 24 heures. Ce mode devrait être utilisé pour fournir une protection contre la gelée comme indiqué par l'icône de gel.

- Appuyer sur le bouton Menu
- Appuyez trois fois sur ^ pour mettre en évidence l'icône de flocon de neige
- Appuyez sur Entrée pour confirmer
- Appuyez sur v ou ^ pour quitter ce mode et passer en mode manuel.



Obtenir l'effet de flamme souhaité

1. À l'aide de la télécommande, appuyez sur MENU, FIRE sur l'affichage clignotera, appuyez sur ENTREE. Le réglage actuel sera affiché. Appuyez sur ^ ou v pour basculer entre F1 et F6. F1 étant le réglage le plus bas et F6 étant le réglage le plus élevé.
2. Généralement, les flammes apparaissent plus réalistes lorsque le contrôle de la flamme est baissé.
3. Donnez au générateur de flammes le temps de réagir aux changements que vous pourriez faire.
4. Le foyer utilisera moins d'eau si l'effet de flamme est réglé à un niveau inférieur.
5. Ne pas incliner ou déplacer le foyer tant qu'il y a de l'eau dans le réservoir ou le bac.
6. Veiller à ce que le foyer soit placé sur une surface plane.

Personnaliser l'affichage

Le point de consigne de température maximale du produit est de 32 °C Vous avez la possibilité de réduire ce point de consigne. Vous pouvez également changer °C à °F

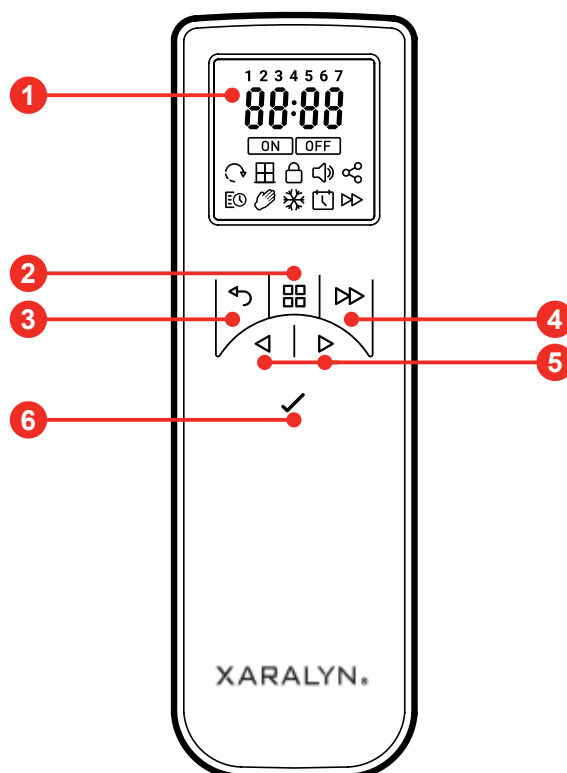
1. Appuyer sur le bouton Menu.
2. Appuyez deux fois sur le bouton ADV, SP clignote.
3. Appuyez sur Entrée pour confirmer.
4. Appuyez sur v ou ^ pour choisir entre °C et °F.
5. Appuyez sur Entrée pour confirmer.
6. Appuyez v ou ^ pour choisir votre point de consigne de température maximale.
7. Appuyez sur Entrée pour confirmer.
8. Appuyez trois fois sur BACK pour revenir à l'écran d'accueil.

Démarrage adaptatif

L'électronique intégrée dans cet appareil a une fonction d'apprentissage du temps nécessaire pour chauffer une pièce. Ayant appris à quelle vitesse il peut chauffer votre pièce, l'appareil est en mesure de s'allumer au bon moment afin d'obtenir une température confortable lorsque vous le souhaitez. Par exemple, si vous vous levez à 7h du matin, vous devrez normalement deviner quand allumer le chauffage pour préchauffer la pièce à temps. En fonction de la température à l'extérieur, cela peut signifier que la pièce est encore froide lorsque vous devez sortir du lit, ou qu'elle a été chaude pendant une demi-heure avant que cela ne soit nécessaire. Démarrage adaptatif signifie que si vous sélectionnez 21 °C à 7 h, l'appareil de chauffage s'allume exactement quand il le faut pour atteindre cette cible, en fonctionnant pendant des périodes plus courtes lorsque le temps est doux, et en veillant à ce que la pièce soit chaude et agréable en hiver. La fonction de démarrage adaptatif s'active automatiquement lorsque vous utilisez le mode minuterie.

Télécommande

- 1 Écran d'affichage
- 2 Bouton de 'Menu'
- 3 Bouton de 'Retour'
- 4 Bouton 'Avancer'
- 5 Flèches 'Haut et Bas'
- 6 Bouton Entrée



AVERTISSEMENT : DÉBRANCHER L'APPAREIL DU SECTEUR AVANT DE RÉALISER TOUTE OPÉRATION D'ENTRETIEN

Remplacement des ampoules.

Si une grande quantité de fumée semble grise ou incolore, il se peut qu'une ou plusieurs ampoules soient défectueuses. L'état des ampoules peut être vérifié comme suit.

1. En laissant l'effet flamme allumé, ouvrir complètement le tiroir et faire coulisser délicatement le tiroir à fond en le tirant par la languette. (voir Fig.3).
2. Observer les ampoules à une certaine distance du devant de l'insert et déterminer quelles ampoules doivent être remplacées.
3. Mettre l'interrupteur « A » en position « ARRÊT » et débrancher l'insert du secteur.
4. Attendre environ 20 minutes pour permettre aux ampoules de se refroidir avant de les retirer.
5. Retirer le réservoir d'eau en le soulevant vers le haut et le placer dans un évier.
6. Retirer le bac tel que décrit dans la section Nettoyage.
7. Retirer l'ampoule défectueuse en la soulevant délicatement à la verticale et en sortant les broches de leur support (voir Fig.4 et 5). Remplacer par une ampoule de couleur originale, 12 V, 45 W, base Gu5.3, avec faisceau de 8°. Ces ampoules sont disponibles chez votre revendeur local.
8. Insérer soigneusement les deux broches de l'ampoule neuve dans les deux orifices du support de l'ampoule. Appuyer fermement sur l'ampoule pour la mettre en place (voir Fig.4 et 5).
9. Remettre en place le bac et le réservoir d'eau et refermer soigneusement le tiroir.
10. Mettre sous tension.

Remplissage du réservoir d'eau.

Lorsque le réservoir d'eau est vide, l'effet flamme et fumée s'arrête et 2 « bips » retentissent. Effectuer les opérations suivantes pour le réapprovisionner :

1. Mettre l'interrupteur « A » en position **(0)**. (voir Fig.2)
2. Faire coulisser le tiroir aussi loin que possible en le tirant par la languette. (voir Fig.3)
3. Retirer le réservoir d'eau en le soulevant vers le haut et vers l'extérieur.
4. Placer le réservoir d'eau dans l'évier et enlever le bouchon (sens antihoraire) pour l'ouvrir. (voir Fig.6)
5. Remplir le réservoir **d'eau du robinet, d'une dureté maximale de 10 dH**. Cela est nécessaire pour prolonger la durée de vie du générateur de flammes et de fumée.
Dans les zones où la dureté de l'eau est particulièrement élevée, il faut procéder à un filtrage (par exemple à l'aide d'un filtre Maxtra). **Ne pas utiliser de détartrant.**
6. Revisser le bouchon **sans trop le serrer**.
7. Remettre en place le réservoir dans le bac, en tournant le bouchon du réservoir vers le bas et en tournant le côté plat du réservoir vers l'extérieur.
8. Appuyer une fois sur l'interrupteur « B » pour allumer l'effet flamme. (voir section sur les commandes manuelles et la Fig.2)
9. Mettre l'interrupteur « A » en position « MARCHÉ » **(I)**. (voir Fig.2)
10. Repousser le tiroir aussi loin que possible.

Nettoyage.

AVERTISSEMENT – DÉBRANCHER L'ALIMENTATION SECTEUR AVANT DE NETTOYER L'INSERT.

Nous conseillons de nettoyer les éléments suivants une fois toutes les 2 semaines, en particulier dans les régions où l'eau est calcaire :

réservoir d'eau, bac et joint, couvercle du bac, bouchon du réservoir et joint, filtre à air.

Pour un nettoyage régulier, utiliser un chiffon à poussière doux et ne jamais utiliser de produits nettoyants abrasifs. Utiliser la brosse douce d'un aspirateur de temps à autre pour nettoyer la grille du ventilateur et éliminer la poussière et les peluches qui se sont accumulées.

Réservoir d'eau

1. Retirer le réservoir d'eau comme décrit précédemment, le placer dans un évier et vider l'eau.
2. À l'aide de la brosse fournie, frotter délicatement les surfaces intérieures du bouchon en faisant particulièrement attention à la bague en caoutchouc de la rainure extérieure et au joint central en caoutchouc.
3. Mettre une petite quantité de détergent dans le réservoir, remettre en place le bouchon et bien secouer. Rincer jusqu'à ce que toutes les traces de détergent disparaissent.
4. Remplir avec de l'eau du robinet d'une dureté maximale de 10 dH, remettre en place le bouchon sans trop serrer.
5. Ne pas utiliser de détartrant pour le nettoyage de l'appareil. Cela pourrait écourter la durée de vie du générateur de fumée.

Bac

1. Mettre l'interrupteur « A » en position « ARRÊT » (0).
2. Faire coulisser délicatement le tiroir aussi loin que possible. (voir Fig.3)
3. Retirer le réservoir d'eau en le soulevant vers le haut.
4. Débrancher le connecteur électrique placé du côté gauche du bac en desserrant tout d'abord les deux vis de retenue et en le dégageant soigneusement. (voir Fig.8)
5. Relâcher les attaches inférieures de maintien du bac en les tournant de 90°. Cela permet de dégager complètement le bac. (voir Fig.9)
6. Soulever délicatement le bac en veillant à le maintenir droit de façon à ne pas renverser l'eau. Placer l'ensemble dans l'évier. (voir Fig.10)
7. Libérer les deux attaches supérieures de maintien du bac en les tournant de 90°, puis soulever le couvercle du bac. (voir Fig.11)
8. Incliner délicatement, comme illustré, de façon à vidanger le liquide du bac. (voir Fig.12)
9. Placer une petite quantité de détergent dans le bac et, à l'aide de la brosse fournie, nettoyer délicatement toutes les surfaces y compris le disque métallique et le joint en caoutchouc qui se trouve dans la surface rainurée supérieure. **Ne pas retirer les joints en caoutchouc.** (voir Fig.13 et 14)
10. Une fois nettoyé, rincer soigneusement le bac avec de l'eau propre.
11. Nettoyer la surface de sortie du couvercle du bac avec la brosse et rincer abondamment à l'eau. (voir Fig.15 et 16)
12. Procéder aux étapes ci-dessus dans l'ordre inverse pour remonter l'ensemble.

Filtre à air.

1. Faire coulisser délicatement le tiroir aussi loin que possible. (voir Fig.3).
2. Mettre l'interrupteur « A » en position « ARRÊT » (0) (voir Fig.2)
3. Retirer le réservoir d'eau et le placer dans un évier avec le bouchon tourné vers le haut.
4. Faire coulisser délicatement le support en plastique du filtre à air vers le haut. (voir Fig.17)
5. Retirer l'ensemble filtre du support en plastique.
6. Le rincer soigneusement à l'eau dans l'évier et le sécher avec une serviette en tissu avant de le remettre en place.
7. Remettre en place l'ensemble filtre en veillant à ce que le filtre noir épais soit en contact avec le support en plastique. (voir Fig.18)
8. Remettre en place le réservoir.
9. Mettre l'interrupteur « A » en position « MARCHÉ » (I) (voir Fig.2).
10. Fermer complètement le tiroir.

Informations supplémentaires

Recyclage



Pour les produits électriques vendus au sein de l'Union Européenne. Les produits électriques ne doivent pas être mis au rebut avec les déchets ménagers lorsqu'ils arrivent en fin de vie. Veiller à les recycler dans les endroits prévus à cet effet. Contacter l'administration locale ou le revendeur pour connaître la procédure de recyclage en vigueur.

Service après-vente

Pour obtenir une assistance après-vente, contacter le fournisseur auprès duquel l'appareil a été acheté.

Dépannage

| Symptôme | Cause | Action corrective |
|---|---|--|
| L'effet de flamme ne démarre pas. | <p>La prise secteur n'est pas branchée.</p> <p>Niveau d'eau bas. CD01 sera affiché sur la télécommande</p> <p>Le transducteur n'est pas connecté correctement. (Voir Fig. 6)</p> <p>Le transducteur ne s'installe pas correctement dans le bac.</p> | <p>Vérifiez que la fiche est correctement branchée à la prise murale.</p> <p>Vérifiez que le réservoir d'eau est plein et qu'il y a de l'eau dans le bac.</p> <p>Vérifiez que le connecteur est correctement inséré. (Voir Fig. 6)</p> <p>Assurez-vous que le transducteur est assis dans le renforcement moulé du puisard</p> |
| L'effet de flamme est trop faible. | <p>L'effet de flamme est réglé trop bas.</p> <p>Le disque métallique dans le transducteur est peut-être sale (voir Fig.12)</p> <p>Le fil du transducteur est posé sur le disque métallique</p> | <p>Augmentez le niveau de flamme en changeant le réglage FIRE sur la télécommande Voir la section 'Régler la flamme'</p> <p>Nettoyez le disque métallique avec la brosse souple fournie. (Voir Fig.12) Voir « Entretien » pour une procédure étape par étape.</p> <p>Dirigez le fil à l'arrière du bac et assurez-vous qu'il se trouve dans la fente latérale sortant de celui-ci.</p> |
| Odeur désagréable se dégage lorsque l'appareil est utilisé. | <p>Eau sale ou vicié.</p> <p>Utilisation de l'eau du robinet non filtrée.</p> | <p>Nettoyez l'unité comme décrit dans la section sur la maintenance.</p> <p>Utilisez uniquement de l'eau du robinet filtrée.</p> |
| L'effet de flamme donne trop de fumée. | <p>Le réglage de l'effet de flamme est trop élevé.</p> | <p>Réduisez le niveau de flamme en changeant le réglage FIRE sur la télécommande Voir la section 'Régler la flamme'</p> |
| Les lampes principales ne fonctionnent pas et il n'y a pas de flamme ou de fumée. | <p>Il n'y a pas d'eau dans le réservoir d'eau</p> | <p>Suivez les instructions dans la section Entretien, 'Remplir le réservoir d'eau'.</p> <p>Vérifiez que la fiche est correctement branchée à la prise murale et que l'interrupteur « A » Fig. 2 est à la position 'ON' (I).</p> |

Einleitung

Bitte lesen Sie diese Hinweise für die sichere Inbetriebnahme, den Betrieb und die Wartung des Geräts sorgfältig durch.

Wichtige Sicherheitshinweise

Beim Gebrauch von elektrischen Geräten sollten die grundlegenden Sicherheitsmaßnahmen immer befolgt werden, um das Risiko von Brandbildung, elektrischem Schock und Verletzungen zu minimieren. Das schließt Folgendes ein:

1. ÜBERHITZUNG



ACHTUNG: Um Überhitzungen zu vermeiden, darf das Heizgerät nicht zugedeckt werden. Keine Gegenstände oder Kleidungsstücke auf das Heizgerät legen und die Luftzirkulation um das Heizgerät herum nicht behindern.

Das Heizgerät verfügt über ein Warnschild mit dem Hinweis NICHT BEDECKEN.

2. SCHÄDEN.

Wenn das Gerät beschädigt ist, wenden Sie sich vor einer Installation und Inbetriebnahme an den Händler. Wenn das Netzkabel beschädigt ist, muss es vom Hersteller, einer Kundendienstvertretung oder einer vergleichbar qualifizierten Person ausgetauscht werden, um Gefahren zu vermeiden.

3. STANDORT

Das Gerät darf nicht im Freien verwendet werden.

Nicht in unmittelbarer Nähe von Bädern, Duschen oder Schwimmbädern verwenden.

Das Heizgerät darf nicht unmittelbar unter einer Wandsteckdose oder einer Anschlussdose angebracht werden.

Möbel, Vorhänge und andere brennbare Stoffe dürfen sich nicht näher als 1 m vor dem Heizgerät befinden. Zwar erfüllt das Heizgerät die Sicherheitsstandards, jedoch raten wir von einer Benutzung auf hochflorigen Fußbodenbelägen oder Teppichen ab.

4. STECKERPLATZIERUNG

Das Gerät muss so aufgestellt werden, dass der Netzstecker bzw. der Anschlusspunkt Das Stromversorgungskabel nicht in der Nähe der Vorderseite des Geräts verlegen.

5. VERWENDUNG ANDERER BEDIENELEMENTE

Das Heizgerät nicht zu einer Wärmeregulierung, einer Programmsteuerung, einer Zeitschaltuhr oder einem anderen Gerät in Reihe schalten, mit dem die Wärmequelle automatisch geschaltet wird. Bei versehentlicher Blockierung oder Verstellung des Heizgeräts besteht Brandgefahr.

6. NETZSTECKER ZIEHEN

Ziehen Sie bei einem Fehler den Netzstecker des Geräts oder trennen Sie das Gerät.

Ziehen Sie den Netzstecker des Geräts oder trennen Sie das Gerät, wenn es längere Zeit

7. BESITZER/ANWENDER

Dieses Gerät kann von Kindern über 8 Jahren, von Personen, deren körperliche oder geistige Unversehrtheit oder deren Wahrnehmungsfähigkeit eingeschränkt ist, sowie von Personen mit mangelnden Kenntnissen oder Erfahrung benutzt werden. Dies gilt nur unter der Voraussetzung, dass sie beaufsichtigt werden oder dass sie eine Einweisung in die sichere Nutzung des Geräts und die damit verbundenen Gefahren erhalten haben. Kinder dürfen mit dem Gerät nicht spielen. Reinigung und Wartung dürfen ohne Beaufsichtigung nicht von Kindern durchgeführt werden.

Kinder unter 3 Jahren sollten sich ohne Beaufsichtigung nicht in der Nähe des Geräts aufhalten. Kinder von 3 bis 8 Jahren sollten das Gerät nur ein- oder ausschalten dürfen, wenn es in der dafür vorgesehenen Betriebsposition montiert wurde. Dies gilt nur unter der Voraussetzung, dass sie beaufsichtigt werden oder dass sie eine Einweisung in die sichere Nutzung des Geräts und die damit verbundenen Gefahren erhalten haben. Kinder von 3 bis 8 Jahren dürfen das Gerät nicht an eine Steckdose anschließen, benutzen bzw. reinigen oder das Gerät warten.

8. STROMANSCHLUSS

WARNUNG – DIESES GERÄT MUSS GEERDET WERDEN.

Das Heizgerät darf nur an eine Wechselstromversorgung angeschlossen werden. Die auf dem Gerät angegebene Spannung muss mit der Versorgungsspannung übereinstimmen.

Lesen Sie vor dem Einschalten die Sicherheitshinweise und die Bedienungsanleitung durch.

ACHTUNG - Einige Bauteile dieses Produkts können sehr heiß werden und Verbrennungen verursachen. Achten Sie besonders darauf, wenn Kinder oder schutzbedürftige Personen anwesend sind.

Allgemeines

Den Elektrokamin vorsichtig auspacken und die Verpackung für spätere Zwecke aufbewahren, z. B. für einen Umzug oder für die Rücksendung an den Händler. Die Fernbedienung und die Batterien sind separat im Karton verpackt.

Der Elektrokamin ist mit einem Feuereffekt ausgestattet, der mit oder ohne Heizfunktion verwendet werden kann. Sie können somit das ganze Jahr über eine gemütliche Atmosphäre schaffen. Der Feuereffekt verbraucht bei ausgeschalteter Heizfunktion nur wenig elektrische Energie.

Dieses Modell ist für den Einbau in einer Umrandung oder in der Einbauöffnung einer Wand vorgesehen.

Vor dem Anschluss des Elektrokamins immer prüfen, ob die Versorgungsspannung mit den Angaben auf dem Kamin übereinstimmt.

Bitte beachten: Bei Verwendung in Umgebungen mit wenigen Hintergrundgeräuschen sind Betriebsgeräusche aufgrund des Feuereffekts unter Umständen hörbar. Dies ist normal und kein Grund zur Beunruhigung.

Elektrischer Anschluss.

WARNUNG – DIESES GERÄT MUSS GEERDET WERDEN.

Dieser Elektrokamin darf nur an eine Wechselstromversorgung (abgekürzt AC) angeschlossen werden. Die auf dem Kamin angegebene Spannung muss mit der Versorgungsspannung übereinstimmen.

Lesen Sie vor dem Einschalten die Sicherheitshinweise und die Bedienungsanleitung durch.

DIE VORLIEGENDE ANLEITUNG BITTE ZU NACHSCHLAGEZWECKEN AUFBEWAHREN

Kunststoffteile nicht in eine Spülmaschine einräumen.

Ziehen Sie die Lade nur zum Auffüllen des Wassertanks oder für einen Lampenwechsel heraus, denn andernfalls verändern Sie dadurch versehentlich den Wasserstand und die Funktionsweise des Feuereffekts.

Verwenden Sie in diesem Gerät nur Leitungswasser mit einer maximalen Härte von 10 dH.

Achten Sie immer darauf, dass der Kamin auf ebenem Untergrund steht.

Falls das Gerät länger als 2 Wochen nicht benutzt wird, muss das Wasser aus dem Auffangbehälter gebrauchten und Wassertank abgelassen und der Auffangbehälter gebrauchten getrocknet werden.

Nach der Installation darf dieser Kamin nicht transportiert oder auf die Rückseite gelegt werden, ohne dass zuvor das Wasser aus dem Auffangbehälter gebrauchten und Wassertank abgelassen wurde.

Einmal alle zwei Wochen müssen der Wassertank, Auffangbehälter gebrauchten, der Auffangbehälter gebrauchten deckel, Tankdeckel und die Luftfilter gereinigt werden, insbesondere in Regionen mit hartem Wasser.

Der Kamin darf auf keinen Fall in Betrieb gesetzt werden, wenn die Lampen nicht funktionieren.

Die Lampen sind wie unter „Wartung“ und „Lampenwechsel“ erläutert regelmäßig zu überprüfen.

Technische Informationen

Modell Nr: ABN 15 E

| Wärmeleistung | | 230V | 240V | |
|--|-------------------|-------------|-------------|----|
| Nominale Wärmeleistung | P_{Nom} | 1,4 | 1.5 | kW |
| Minimale Wärmeleistung | $P_{\text{Min.}}$ | 0,7 | 0,8 | kW |
| Maximale kontinuierliche Wärmeleistung | $P_{\text{Max.}}$ | 1,4 | 1.5 | kW |
| Nebenelektrizitätsverbrauch | | | | |
| Im Standby-Modus | P_{Nom} | 0,8 | 0,97 | kW |

Installationsanleitung

Das Verpackungsmaterial von sämtlichen Teilen entfernen (eventuelle Aufkleber mit Warnhinweisen beachten). Das Verpackungsmaterial für spätere Zwecke aufbewahren, z. B. für einen Umzug oder für die Rücksendung an den Händler.

Um Wärmeverluste und den negativen Einfluss eines eventuellen Kaminabzugs nach oben auf den Gerätebetrieb zu vermeiden, empfehlen wir eine Blockierung des Kaminabzugs bis auf einen kleinen Spalt, der für Entlüftungszwecke benötigt wird.

Gerät erst nach Einsetzen der Glühlampen an das Stromnetz anschließen.

Die Glühlampen sind separat verpackt.

Installation des Geräts

Den Kamin seitlich an der Umrandung festhalten und vorsichtig in Einbaulage manövrieren. Den Kamin an eine Steckdose anschließen, die mit 13 A/240 V versorgt wird. Das Netzkabel muss an der Vorderseite des Kamins rechts oder links in der Ecke auf möglichst kurzem Wege zur Steckdose austreten und darf nicht unter dem Kamineinsatz eingeklemmt werden, da es hierdurch beschädigt werden kann.

Lesen Sie vor dem Einschalten die folgenden Anweisungen durch

Vor dem Betätigen der manuellen Bedienelemente muss zuerst der Wassertank befüllt werden (siehe „Wartung“ und „Wassertank auffüllen“).

Manuelle Bedienelemente


WARNUNG: NICHTBEACHTUNG DIESER BEDIENUNGSANLEITUNG KANN ZU VERLETZUNGEN UND/ODER BESCHÄDIGUNGEN FÜHREN.

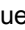
Manuelle Bedienelemente

Die Bedienelemente des Opti-myst-Handbuchs befinden sich an der Unterseite des Geräts. (Siehe Abb. 2 for Manual Control lay out)

Schalter ‚A‘: - Steuert die Stromversorgung zum Feuer.

Hinweis: Dieser Schalter muss sich in der Position „AN“ (I) befinden, damit das Feuer bei Aktivierung aktiviert oder deaktiviert werden kann.


Schalter ‚B‘: - Drücken  einmal um den Flammeneffekt einzuschalten. Dies wird durch einen Piepton angezeigt. Obwohl die Hauptbeleuchtung sofort funktioniert, dauert es weitere 45 Sekunden, bis der Flammeneffekt einsetzt.

Drücken Sie  um Feuer in den Standby-Modus zu bringen. Dies wird durch einen Piepton angezeigt.

Fernbedienung

Die Fernbedienung ist mit 2 AA Batterien in einer Tasche verpackt. Heben Sie die Batterieabdeckung an der Rückseite der Fernbedienung ab und legen Sie die Batterien unter Beachtung der Polarität ein.

Die Fernbedienung ist bereits ab Werk mit Ihrem Produkt gekoppelt. Im unwahrscheinlichen Fall, dass sich die Fernbedienung vom Produkt trennt oder Sie eine Ersatzfernbedienung erhalten, werden Sie den folgenden Kopplungsvorgang abschließen müssen:

1. Bringen Sie bei angeschlossenem Produkt Schalter „A“ auf die Position „ON“ (I). Sie sollten einen deutlichen Piepton hören.
2. Drücken und halten Sie die 'Taste 6', bis PAIR auf dem Display erscheint.
3. Bewegen Sie die Fernbedienung in die Nähe des Geräts, in dem sich der Empfänger befindet . Siehe Abb. 3
4. Am Gerät wird ein Piepton hörbar und ein Blinken sichtbar.
5. Drücken Sie die 'Taste 6', um den Kopplungsvorgang abzuschließen. Das Gerät wird daraufhin in den Standby-Modus wechseln.

Einschalten des Gerätes

Drücken und halten Sie die Taste EINGEBEN für 3 Sekunden, um die Fernbedienung zu aktivieren. FEUER wird angezeigt und AN wird blinken. Drücken Sie EINGEBEN um das Gerät einzuschalten. Um das Gerät auszuschalten, drücken Sie MENÜ, so dass FEUER blinkt, drücken Sie EINGEBEN zweimal.

Passen Sie die Flammeneinstellung an

Bei eingeschalteter Fernbedienung einmal drücken. FEUER wird auf dem Display blinken. Drücken Sie EINGEBEN. Die aktuelle Flammeneinstellung wird F1-F6 angezeigt. Drücken Sie die Tasten OBEN und UNTEN zum Anpassen der Einstellung. Nachdem Sie Ihre Flammeneinstellung ausgewählt haben, drücken Sie ZURÜCK zweimal, um das Menü zu verlassen und zum Startbildschirm zurückzukehren.

Einschalten Der Hitze

Wenn die Fernbedienung aktiviert ist, drücken Sie MENÜ Einmal. FEUER wird auf dem Display blinken. Drücken Sie ADV Einmal, Hitze wird blinken. Drücken Sie EINGEBEN. Die aktuelle Heizstufe wird OFF LO HI angezeigt. Drücken Sie die Tasten OBEN und UNTEN zum Anpassen der Einstellung. Nachdem Sie Ihre Flammeneinstellung ausgewählt haben, drücken Sie EINGEBEN.

Einstellen des Thermostats

Die auf dem Display angezeigte Temperatur ist der Raumtemperatur-Sollwert. Dies ist die Temperatur, die das Heizgerät während der Heizperioden aufrechterhält. Wenn die Raumtemperatur über dieser Temperatur liegt, funktioniert die Heizung nicht. Die Heizung verlässt das Werk mit einer auf 15 °C eingestellten Temperatur, was eine typische angenehme Raumtemperatur darstellt. Wenn Sie eine andere Raumtemperatur benötigen, drücken Sie auf dem Startbildschirm entweder auf oder ab, bis das Display die gewünschte Temperatur anzeigt.

Thermischer Schutzschalter

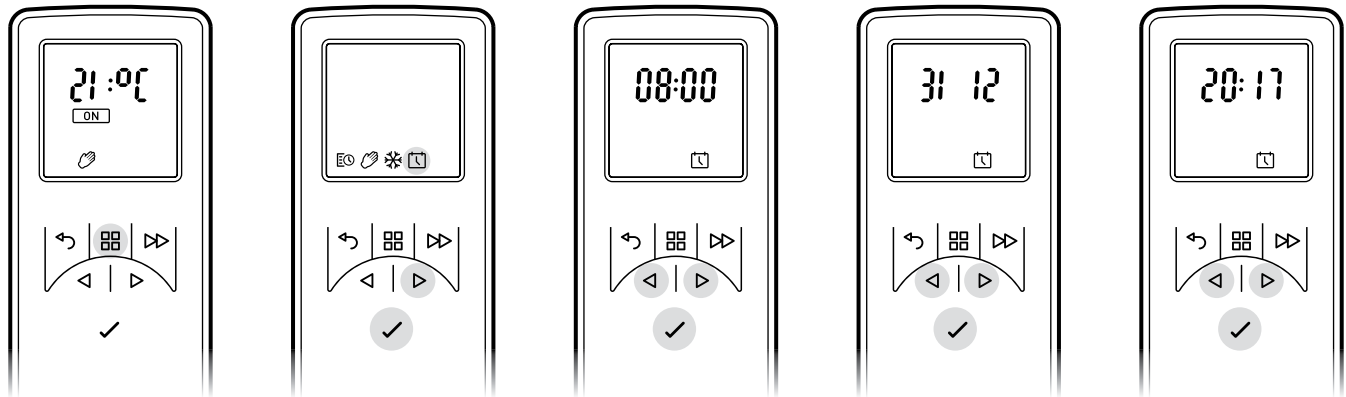
Eine thermische Sicherheitsabschaltung ist im Heizlüfter integriert, um Schäden durch Überhitzung zu vermeiden. Dies kann passieren, wenn der Wärmeauslass in irgendeiner Weise eingeschränkt ist. Wenn der Ausschnitt funktioniert, ziehen Sie das Heizgerät aus der Steckdose und warten Sie ca. 10 Minuten, bevor Sie es wieder anschließen. Bevor Sie das Heizgerät wieder einschalten, entfernen Sie alle Hindernisse, die den Wärmeauslass einschränken könnten, und fahren Sie dann mit dem normalen Betrieb fort.

VORSICHT: Um Gefahren aufgrund unbeabsichtigter Zurücksetzung des Thermoauslösers zu vermeiden, darf das Gerät nicht an ein externes Schaltgerät angeschlossen werden, wie etwa ein Zeitschaltgerät oder an einen Stromkreis, der regelmäßig von der Stromversorgung an- und ausgeschaltet wird.

Einstellen von Datum und Uhrzeit

Einstellen des Datums und der Uhrzeit auf der Heizung;

1. Drücken Sie die Menü-Taste
2. Drücken Sie die ^-Taste 4 mal
3. Drücken Sie die Eingabetaste, wenn das Symbol für Datum und Uhrzeit blinkt
4. Drücken Sie die Eingabetaste, um die Uhrzeit einzustellen
5. Drücken Sie v und ^, um die Stunde einzustellen, drücken Sie die Eingabetaste
6. Drücken Sie v und ^, um die Minuten einzustellen, drücken Sie die Eingabetaste, um die Uhrzeit zu bestätigen
7. Drücken Sie v und ^, um den Tag einzustellen, drücken Sie die Eingabetaste
8. Drücken Sie v und ^, um den Monat einzustellen, drücken Sie die Eingabetaste
9. Drücken Sie v und ^, um das Jahr einzustellen, drücken Sie die Eingabetaste, um das Datum zu bestätigen



Betriebsarten für den Fernbetrieb

Benutzer-Timer: Bietet dem Benutzer größtmögliche Flexibilität. Vier Mal Slots stehen den ganzen Tag über zur Verfügung und können für jeden Wochentag angepasst werden. Anweisungen zur Anpassung der werksseitig eingestellten Zeitspannen und Temperaturen finden Sie unter „Einstellen der Timer-Modi“.

Manueller Modus: Dieser Modus erwärmt den Raum auf die Temperatur, auf die Sie die Fernbedienung eingestellt haben.

Frostschutz: In diesem Modus wird eine Raumtemperatur von 7 °C beibehalten. Dieser Modus sollte verwendet werden, um Frostschutz zu bieten, wie durch das Frostsymbolsymbol angezeigt.

Auswählen und Einstellen eines Modus

Benutzer-Timer - Um die werksseitig voreingestellten Timer-Modi neu zu programmieren:

1. Drücken Sie die Menü-Taste
2. Drücken Sie ^ einmal zum Zeitplan. Das Symbol blinkt. Drücken Sie die Eingabetaste
3. Drücken Sie zweimal ^ und dann die Eingabetaste
Tage der Wochen werden jetzt am oberen Bildschirmrand angezeigt
- Tag 1 = Montag
- Tag 2 = Dienstag
- Tag 3 = Mittwoch
- Tag 4 = Donnerstag
- Tag 5 = Freitag
- Tag 6 = Samstag
- Tag 7 = Sonntag
4. Drücken Sie die Eingabetaste, um Tag 1 zu ändern, oder drücken Sie ^, um zum gewünschten Tag zu navigieren, und drücken Sie die Eingabetaste, um auszuwählen
5. P1 wird auf dem Bildschirm angezeigt
6. Drücken Sie die Eingabetaste, um P1 auszuwählen. Um zu P2, P3 oder P4 zu navigieren, drücken Sie ^ und drücken Sie die Eingabetaste, um auszuwählen
7. AN wird hervorgehoben, drücken Sie die Eingabetaste, um die Einschaltzeit einzustellen
8. Drücken Sie v oder ^, um die Ein-Stunden-Zeit einzustellen, drücken Sie die Eingabetaste, um zu bestätigen
9. Drücken Sie v oder ^, um die Ein-Minuten-Zeit einzustellen, drücken Sie die Eingabetaste, um zu bestätigen
10. Drücken Sie v oder ^, um die Temperatureinstellung anzupassen, drücken Sie zum Bestätigen die Eingabetaste
11. Drücken Sie v oder ^, um die Aus-Stunden-Zeit einzustellen. Drücken Sie zum Bestätigen die Eingabetaste
12. Drücken Sie v oder ^, um die Aus-Minuten-Zeit einzustellen, drücken Sie die Eingabetaste, um zu bestätigen

Drücken Sie die Eingabetaste, um das Programm P2 zu ändern, folgen Sie den Schritten 5-12, und drücken Sie ^, um zu P3 zu springen

Drücken Sie die Eingabetaste, um Programm P3 zu ändern, befolgen Sie die Schritte 5-12, und drücken Sie ^, um zu P4 zu springen

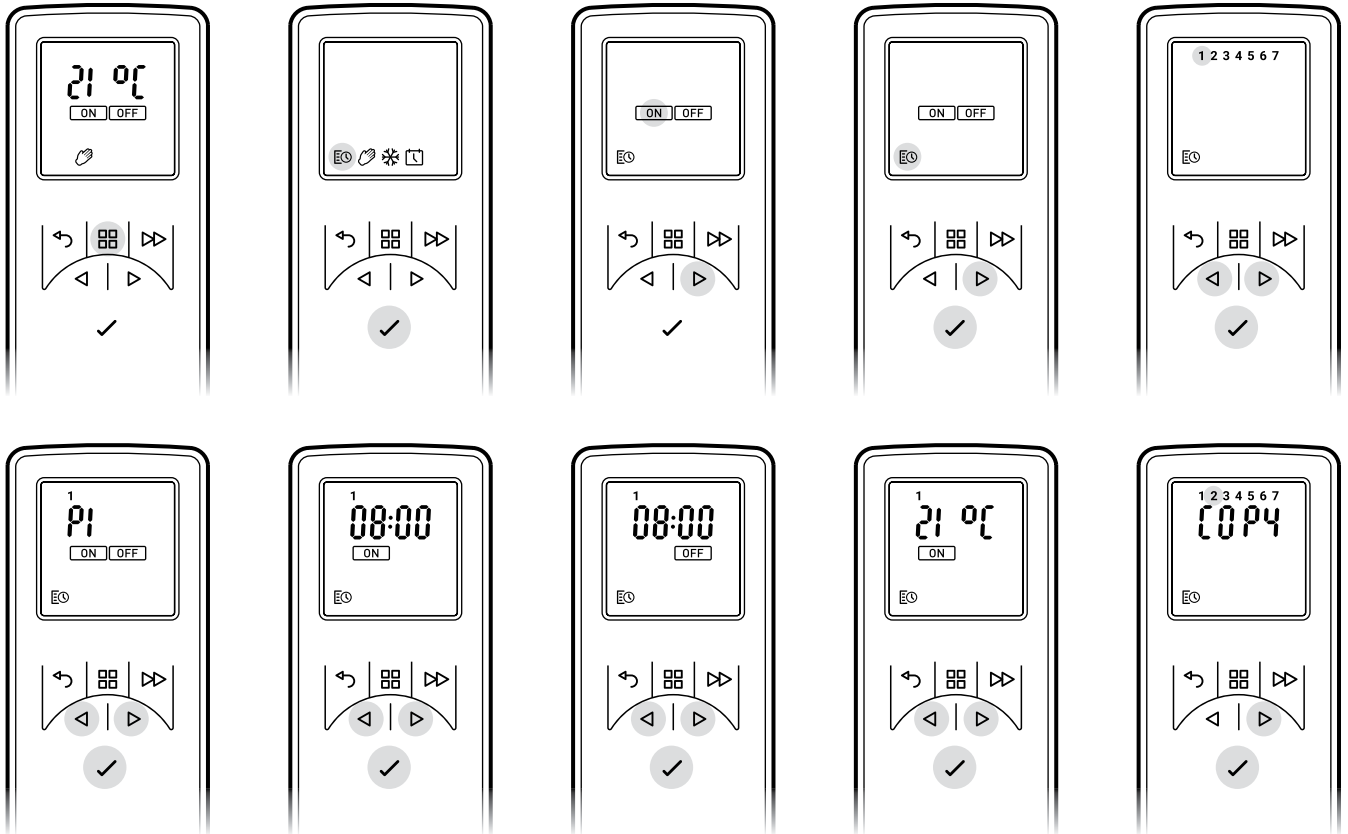
Drücken Sie die Eingabetaste, um das Programm P4 zu ändern. Führen Sie die Schritte 5-12 aus

Um neu programmierte P1-P4-Heizprogramme auf andere Tage zu kopieren, drücken Sie die Eingabetaste. Die Kopie wird auf dem Bildschirm angezeigt

Um zum nächsten Tag in Folge zu kopieren, drücken Sie die Taste ^. Um den nächsten Tag der Reihe nach abzuwählen, drücken Sie die Eingabetaste.

Die ausgewählten Wochentage werden oben auf dem Bildschirm angezeigt. Die Tage, die abgewählt wurden, werden nicht sichtbar sein (siehe Diagramme).

Drücken Sie zur Bestätigung die Eingabetaste, die Hintergrundbeleuchtung blinkt und Sie kehren zum Startbildschirm zurück.

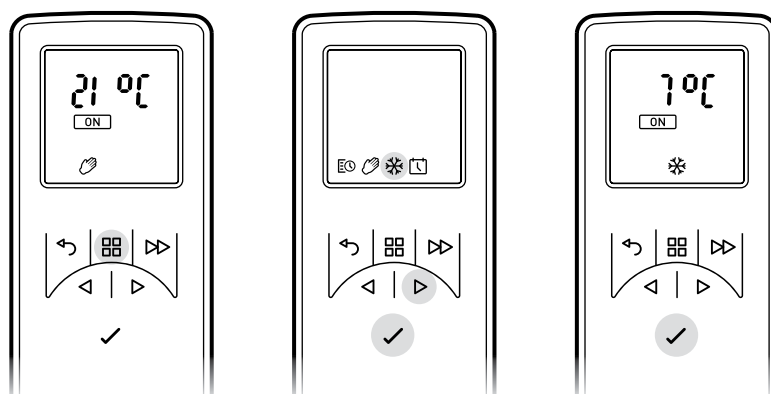


Manueller Modus - Um einen konstanten Wärmemodus zu wählen. Dieser Modus ignoriert den Benutzertimer und hält die angezeigte Temperatur aufrecht.

- Drücken Sie die Menü-Taste
- Drücken Sie zweimal ^, um das Handsymbol zu markieren
- Drücken Sie zur Bestätigung die Eingabetaste
- Verwenden Sie v und ^, um die gewünschte Temperatur einzustellen

Frostschutz - Der Frostschutzmodus hält eine Raumtemperatur von 7 °C während 24 Stunden aufrecht. Dieser Modus sollte verwendet werden, um Frostschutz zu bieten, wie durch das Frostsymbol angezeigt.

- Drücken Sie die Menü-Taste
- Drücken Sie dreimal ^, um das Schneeflockensymbol zu markieren
- Drücken Sie zur Bestätigung die Eingabetaste
- Drücken Sie v oder ^, um diesen Modus zu verlassen und in den manuellen Modus zu wechseln.



Den gewünschten Flammeneffekt erhalten

1. Drücken Sie auf der Fernbedienung auf MENÜ, FEUER auf dem Display blinkt, und drücken Sie EINGABETASTE. Die aktuelle Einstellung wird angezeigt. Drücken Sie ^ oder v, um zwischen F1 und F6 umzuschalten. F1 ist die niedrigste Einstellung und F6 ist die höchste Einstellung.
2. Im Allgemeinen erscheinen die Flammen realistischer, wenn die Flammenkontrolle heruntergeregelt wird.
3. Geben Sie dem Flammengenerator Zeit, um auf Änderungen zu reagieren, die Sie vornehmen.
4. Das Feuer wird weniger Wasser verbrauchen, wenn der Flammeneffekt auf ein niedrigeres Niveau eingestellt ist.
5. Kippen oder bewegen Sie das Feuer nicht, solange Wasser im Tank oder in der Wanne ist.
6. Stellen Sie sicher, dass das Feuer auf einem ebenen Boden ist.

Anpassen der Anzeige

Der maximale Temperatursollwert des Produkts beträgt 32 °C. Sie können diesen Sollwert verringern. Sie können auch von °C in °F wechseln

1. Drücken Sie die Menü-Taste
2. Drücken Sie zweimal die Taste ADV - SP wird blinken.
3. Drücken Sie zur Bestätigung die Eingabetaste
4. Drücken Sie v oder ^, um zwischen °C und °F zu wählen.
5. Drücken Sie zur Bestätigung die Eingabetaste
6. Drücken Sie v oder ^, um den maximalen Temperatursollwert zu wählen.
7. Drücken Sie zur Bestätigung die Eingabetaste
8. Drücken Sie dreimal ZURÜCK, um zum Startbildschirm zurückzukehren.

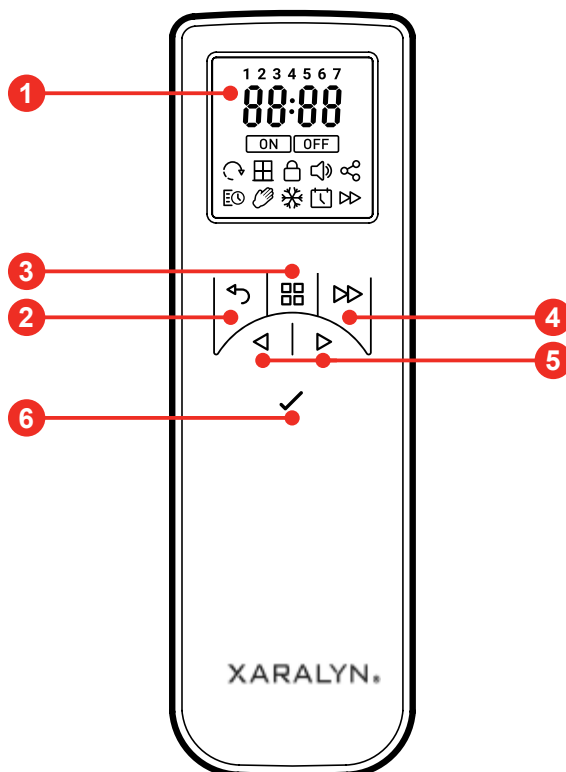
Adaptiver Start

Die eingebaute Elektronik in diesem Gerät hat eine Lernfunktion hinsichtlich der Heizdauer eines Raumes Nachdem Sie erfahren haben, wie schnell es Ihren Raum aufheizen kann, kann das Gerät genau zur richtigen Zeit eingeschaltet werden, um den Raum auf eine angenehme Temperatur zu bringen, wenn Sie es wünschen. Wenn Sie beispielsweise um 7 Uhr aufstehen, müssen Sie normalerweise raten, wann die Heizung eingeschaltet wird, damit der Raum rechtzeitig vorgeheizt wird. Je nachdem, wie kalt es draußen ist, kann dies bedeuten, dass der Raum noch kalt ist, wenn man aus dem Bett aufstehen muss oder dass es eine halbe Stunde lang warm war, bevor es nötig war. Adaptiver Start bedeutet, dass die Heizung bei einer Temperatur von 21 °C um 7:00 Uhr genau dann anschaltet, wenn sie benötigt wird, um dieses Ziel zu erreichen. Bei mildem Wetter läuft sie für kürzere Zeiträume und stellt sicher, dass der Raum angenehm warm ist Winter.

Die Adaptive Start-Funktion wird automatisch aktiviert, wenn Sie den Timer-Modus verwenden.

Fernbedienung

- 1 Anzeigebildschirm
- 2 ‚Zurück‘-taste
- 3 ‚Menü‘-taste
- 4 ‚Weiterschalt‘-taste
- 5 ‚Auf und Ab‘ Pfeile
- 6 Eingabetaste.



WARNUNG: VOR WARTUNGSARBEITEN IMMER DEN NETZSTECKER ZIEHEN

Lampenwechsel

Wenn der Rauch größtenteils grau oder farblos erscheint, sind unter Umständen eine oder mehrere Lampen defekt. Die Lampen können Sie folgendermaßen auf Funktion prüfen.

1. Lassen Sie den Feuereffekt eingeschaltet, öffnen Sie die Lade bis zum Anschlag, und ziehen Sie die Lade am Griff komplett heraus. (Siehe Abb.3)
2. Sehen Sie sich die Lampen aus der Entfernung vorne am Kamin an, und stellen Sie fest, welche Lampe gewechselt werden muss.
3. Stellen Sie Schalter „A“ auf Position „OFF“ und ziehen Sie den Netzstecker des Kamins aus der Steckdose.
4. Lassen Sie das Gerät 20 Minuten lang ausgeschaltet, damit sich die Lampen vor dem Ausbau abkühlen können.
5. Heben Sie den Wassertank nach oben heraus und legen Sie ihn in ein Waschbecken.
6. Bauen Sie den Auffangbehälter gebrauchten aus, wie im Abschnitt „Reinigung“ erläutert.
7. Ziehen Sie die defekte Lampe mit den Kontaktstiften vorsichtig nach oben aus dem Lampensockel heraus (siehe Abb.4 und 5). Bauen Sie als Ersatzlampe eine Original-Farblampe mit 12 V, 45 W, Sockel Gu5.3 mit 8° Abstrahlwinkel ein. Lampen erhalten Sie bei Ihrem Fachhändler vor Ort.
8. Führen Sie die beiden Kontaktstifte der neuen Lampe in die beiden Öffnungen des Lampensockels ein und schieben Sie sie bis zum Anschlag hinein. (Siehe Abb.4 und 5.)
9. Setzen Sie den Auffangbehälter gebrauchten und Wassertank wieder ein, und schließen Sie die Lade wieder.
10. Schalten Sie das Gerät ein.

Wassertank auffüllen

Wenn der Wassertank leer ist, schalten sich die Feuer- und Raucheffekte ab und es werden 2 Pieptöne ausgegeben. Folgendermaßen nachfüllen:

1. Schalter „A“ auf **(0)** stellen. (Siehe Abb.2)
2. Die Lade am Griff bis zum Anschlag herausziehen. (Siehe Abb.3)
3. Den Wassertank nach oben aus dem Gerät herausheben.
4. Den Wassertank in ein Waschbecken legen und den Tankdeckel gegen den Uhrzeigersinn abschrauben. (Siehe Abb.6)
5. Im Tank **filtriertes Leitungswasser mit einer maximalen Härte von 10 dH nachfüllen**. Dadurch verlängert sich die Lebensdauer des Rauch- und Flammengenerators.
Bei einem höheren Wasserhärtegrad sollte das Wasser gefiltert werden (z. B. mit einem Maxtra Filter). **Keinen Entkalker benutzen.**
6. Den Deckel wieder festschrauben, **aber nicht überdrehen**.
7. Den Tank wieder in den Auffangbehälter gebrauchten einsetzen. Der Tankdeckel muss dabei nach unten und die flache Tankseite nach außen zeigen.
8. Schalter „B“ einmal drücken, um den Feuereffekt einzuschalten. (Siehe Abschnitt „manuelle Bedienelemente“ sowie Abb. 2).
9. Schalter „A“ auf „ON“ (I) stellen. (Siehe Abb.2)
10. Die Lade sachte bis zum Anschlag hineinschieben.

Reinigung

WARNUNG - VOR DEM REINIGEN DES KAMINS IMMER ZUERST DEN NETZSTECKER ZIEHEN.

Bei folgenden Teilen empfehlen wir eine regelmäßige Reinigung alle 2 Wochen, insbesondere in Regionen mit hartem Wasser:

Wassertank, Auffangbehälter und Dichtung, Auffangbehälter deckel, Tankdeckel und -dichtung, Luftfilter.

Zum Reinigen allgemein immer ein weiches, sauberes Staubtuch benutzen, auf keinen Fall Scheuermittel verwenden. Um angesammelten Staub oder Flusen zu entfernen, kann gelegentlich ein Staubsauger mit weichem Bürstenaufsatz zum Reinigen des Auslassgitters am Kamingebläse verwendet werden.

Wassertank

1. Den Tank - wie zuvor erläutert - ausbauen, in ein Waschbecken legen und das Wasser ablassen.
2. Mit der beigegefügt Bürste die Innenflächen des Deckels sanft abbürsten. Dabei besonders den Gummiring in der Außennut und die Gummidichtung in der Mitte sauber bürsten.
3. Eine sparsame Menge Spülmittel in den Tank füllen, den Deckel festschrauben und gut schütteln. Das Spülmittel komplett wieder ausspülen, bis davon keine Spuren im Abwasser mehr zu sehen sind.
4. Ausschließlich Leitungswasser mit einer maximalen Härte von 10 dH nachfüllen, den Deckel wieder anbringen und nicht überdrehen.
5. Beim Reinigen des Geräts keinen Entkalker verwenden, denn dadurch könnte sich die Lebensdauer des Rauchgenerators verkürzen.

Auffangbehälter

1. Schalter „A“ auf „OFF“ **(0)** stellen.

2. Die Lade sachte bis zum Anschlag herausziehen. (Siehe Abb.3)
3. Den Wassertank nach oben herausheben.
4. Den Stecker aus der Anschlussbuchse auf der linken Seite des Auffangbehälter ziehen. Dazu zuerst die beiden Sicherungsschrauben lösen und anschließend den Stecker vorsichtig herausziehen. (Siehe Abb.8)
5. Die Sicherungskralen unten am Auffangbehälter gebrauchen um 90° drehen. Der Auffangbehälter kann nun komplett aus der Einbaulage herausgehoben werden. (Siehe Abb.9)
6. Den Auffangbehälter vorsichtig und möglichst waagrecht herausheben, damit kein Wasser verschüttet wird. Das gesamte Bauteil in ein Waschbecken stellen. (Siehe Abb.10)
7. Die beiden Sicherungskralen oben am Auffangbehälter um 90° drehen und den Sumpfdeckel abnehmen. (Siehe Abb.11)
8. Wie in der Abbildung zu sehen, vorsichtig seitlich kippen, damit die Flüssigkeit aus dem Auffangbehälter ablaufen kann. (Siehe Abb.12)
9. Etwas Spülmittel in den Auffangbehälter füllen und mit der beigefügten Bürste sämtliche Flächen reinigen, auch die Metallscheibe und die Gummidichtung, die in der Nut auf der Oberseite verlegt ist. **Die Gummidichtungen nicht ausbauen.** (Siehe Abb.13 und 14.)
10. Nach dem Reinigen den Auffangbehälter mit klarem Wasser gründlich ausspülen.
11. Die Auslassfläche am Auffangbehälter deckel mit der Bürste säubern und mit Wasser gründlich spülen. (Siehe Abb.15 & 16)
12. Beim Zusammenbau die obigen Schritte in umgekehrter Reihenfolge befolgen.

Luftfilter

1. Die Lade sachte bis zum Anschlag herausziehen. (Siehe Abb.3)
2. Schalter „A“ auf „OFF“ (0) stellen (siehe Abb.2).
3. Den Tank herausnehmen und mit dem Deckel nach oben in ein Waschbecken stellen.
4. Die Kunststoffhalterung des Luftfilters vorsichtig nach oben herausziehen. (Siehe Abb.17)
5. Den Filter komplett aus der Kunststoffhalterung herausnehmen.
6. Vorsichtig mit Wasser im Waschbecken ausspülen und vor dem Einsetzen mit einem Handtuch abtrocknen.
7. Den Filter komplett wieder einsetzen und darauf achten, dass der grobe schwarze Filter Kontakt mit der Kunststoffhalterung hat. (Siehe Abb.18)
8. Den Tank wieder einsetzen.
9. Schalter „A“ auf „ON“ (1) stellen (siehe Abb.2).
10. Die Lade wieder ganz schließen.

Weitere Informationen

Wiederverwertung



Recycling-Regelung für Elektroprodukte, die innerhalb der europäischen Gemeinschaft verkauft werden. Elektrogeräte dürfen am Ende ihrer Nutzungsdauer nicht im regulären Haushaltsmüll entsorgt werden. Sie müssen einer entsprechenden Recycling-Sammelstelle zugeführt werden. Entsprechende Hinweise zu Annahmestellen erhalten Sie bei Ihrer Gemeinde oder Ihrem Fachhändler.

Kundendienst

Falls Sie unseren Kundenservice in Anspruch nehmen möchten, wenden Sie sich bitte an den Fachhändler, bei dem das Gerät gekauft wurde.

Fehlerdiagnose

| Symptom | Ursache | Korrekturmaßnahme |
|---|---|--|
| Der Flammeneffekt wird nicht starten. | <p>Netzstecker ist nicht eingesteckt.</p> <p>Niedriger Wasserstand. CD01 wird auf der Fernbedienung angezeigt</p> <p>Der Wandler ist nicht ordnungsgemäß angeschlossen. (Siehe Abb. 6)</p> <p>Die Wandlereinheit sitzt nicht richtig im Sumpf</p> | <p>Überprüfen Sie, ob der Stecker korrekt an der Steckdose angeschlossen ist.</p> <p>Überprüfen Sie, ob der Wassertank voll ist und es gibt Wasser in der Wanne.</p> <p>Überprüfen Sie, ob der Stecker richtig eingesteckt ist. (Siehe Abb. 6)</p> <p>Stellen Sie sicher, dass sich der Wandler in der Vertiefung im Sumpf befindet.</p> |
| Der Flammeneffekt ist zu niedrig. | <p>Der Flammeneffekt ist zu niedrig eingestellt.</p> <p>Die Metallscheibe im Wandler könnte schmutzig sein (siehe Abb. 12)</p> <p>Der Draht von der Wandlereinheit sitzt über der Metallscheibe.</p> | <p>Erhöhen Sie das Flammenniveau, indem Sie die FEUER-Einstellung auf der Fernbedienung ändern Siehe ‚Einstellen der Flammeneinstellung‘.</p> <p>Reinigen Sie die Metallscheibe mit der mitgelieferten weichen Bürste. (Siehe Abb. 12) Siehe „Instandhaltung“ für eine Schritt-für-Schritt-Anleitung.</p> <p>Richten Sie den Draht auf die Rückseite der Ölwanne und achten Sie darauf, dass er in den seitlichen Schlitz der Ölwanne passt.</p> |
| Unangenehmer Geruch wenn Gerät benutzt wird. | <p>Schmutziges oder abgestandenes Wasser.</p> <p>Mit ungefiltertem Wasser.</p> | <p>Reinigen Sie das Gerät wie unter Instandhaltung beschrieben.</p> <p>Verwenden Sie nur gefiltertes Leitungswasser.</p> |
| Der Flammeneffekt hat zu viel Rauch. | <p>Die Flame-Effekt-Einstellung ist zu hoch.</p> | <p>Verringern Sie das Flammenniveau, indem Sie die FEUER-Einstellung auf der Fernbedienung ändern Siehe ‚Einstellen der Flammeneinstellung‘.</p> |
| Hauptlampen funktionieren nicht und es gibt keine Flammen oder Rauch. | <p>Es gibt kein Wasser im Wassertank.</p> | <p>Befolgen Sie die Anweisungen unter Instandhaltung „Füllen des Wassertanks“. Füllen des Wassertanks</p> <p>Stellen Sie sicher, dass der Stecker richtig an der Steckdose angeschlossen ist und dass der Schalter „A“ Abb. 2 in der Position „AN“ (I) steht.</p> |

Introduction

Please read this information guide carefully to be able to safely install, use and maintain your product.

Important Safety Advice

When using electrical appliances, basic precautions should always be followed to reduce the risk of fire, electrical shock and injury to persons, including the following:

1. WARNING



Do not place material or garments on, or obstruct the air circulation around the appliance. The appliance carries the Warning symbol indicating that it must not be covered.

2. DAMAGE

If the appliance is damaged, check with the supplier before installation and operation.

If the supply cord is damaged it must be replaced by the manufacturer or service agent or a similarly qualified person in order to avoid a hazard.

3. LOCATION

Do not use outdoors.

Do not use in the immediate surroundings of a bath, shower or swimming pool.

Do not locate the fire immediately below a fixed socket outlet or connection box.

Ensure that furniture, curtains or other combustible material are positioned no closer than 1 metre from the appliance.

4. PLUG POSITIONING

The appliance must be positioned so that the plug is accessible.

Keep the supply cord away from the front of the appliance.

5. UNPLUGGING

In the event of a fault unplug the device.

Unplug the device when not required for long periods.

6. OWNER/USER

This appliance can be used by children aged from 8 years and above and persons with reduced physical, sensory or mental capabilities or lack of experience and knowledge if they have been given supervision or instruction concerning use of the appliance in a safe way and understand the hazards involved. Children shall not play with the appliance. Cleaning and user maintenance shall not be made by Children without supervision.

Children of less than 3 years should be kept away unless continuously supervised. Children aged from 3 years and less than 8 years shall only switch on/off the appliance provided that it has been placed or installed in its intended normal operating position and they have been given supervision or instruction concerning use of the appliance in a safe way and understanding the hazards involved. Children aged from 3 years and less than 8 years shall not plug in, regulate and clean the appliance or perform user maintenance.

7. ELECTRICITY

WARNING – THIS APPLIANCE MUST BE EARTHED.

This appliance must be used on an AC ~ supply only and the voltage marked on the appliance must correspond to the supply voltage. Before switching on, please read the safety advice and operating instructions.

CAUTION — Some parts of this product can become very hot and cause burns. Particular attention

has to be given where children and vulnerable people are present.

WARNING - In order to avoid overheating, do not cover the appliance

General Information

Unpack the fire carefully and retain the packaging for possible future use, in the event of moving or returning the fire to your supplier. The Remote Control and batteries are packed separately in the carton.

The fire incorporates a flame effect, which can be used with or without heating, so that the comforting effect may be enjoyed at any time of the year. Using the flame effect on its own only requires little electricity.

Before connecting the fire check that the supply voltage is the same as that stated on the fire.

Please note: Used in an environment where background noise is very low, it may be possible to hear a sound which is related to the operation of the flame effect. This is normal and should not be a cause for concern.

Electrical connection.

WARNING – THIS APPLIANCE MUST BE EARTHED.

This fire must be used on an AC ~ supply only and the voltage marked on the fire must correspond to the supply voltage. Before switching on, please read the safety warnings and operating instructions.

PLEASE RETAIN THIS USER'S GUIDE FOR FUTURE REFERENCE

Do not put plastic components into a dishwasher.

Only slide out the drawer when the water tank needs to be filled or a lamp needs to be changed otherwise you will inadvertently alter the water level and the flame effect operation.

Only use filtered tap water in this appliance.

Always ensure that the fire is sitting on a level floor.

If you intend not using the appliance for longer than 2 weeks, drain the water from sump and water tank and dry the sump.

Once installed, never move this fire or lay on its back, without draining the water from sump and water tank.

The water tank, sump, sump lid, tank cap and air filters must be cleaned once every two weeks, particularly in hard water areas.

The fire appliance should never be operated if the lamps are not working.

The lamps should be regularly inspected as described under 'Maintenance' and 'Changing lamps'.

Technical Information

Model No: ABN 15 E

| Heat Output | | 230V | 240V | |
|-----------------------------------|-----------|------|------|----|
| Nominal Heat Output | P_{Nom} | 1,4 | 1.5 | kW |
| Minimum Heat Output | P_{min} | 0,7 | 0,8 | kW |
| Maximum Continuous Heat Output | P_{max} | 1,4 | 1.5 | kW |
| Auxiliary Electricity Consumption | | | | |
| In Standby Mode | P_{Nom} | 0,8 | 0,97 | kW |

electronic room temperature control plus week timer

Installation Instructions

Ensure that all packing items are removed (read any warning labels carefully).

Retain all packing for possible future use, in the event of moving or returning the appliance to your supplier.

To install the appliance;

Hold the fire by the sides of surround and gently manoeuvre into position. Plug the fire into a 13amp/240 volt outlet. Ensure that the supply cable exits at the front of the fire, at the right or left hand corner to suit your supply socket location and is not trapped under the fire such that it might cause it to be damaged.

Before switching on the appliance, please read the following instructions.

Replacement of drawer cover.

If the drawer cover is to be replaced, please use a suitably shaped and sized piece of material used to create the fire surround. We advise to use 4 x M6 nut inserts in the new front panel and fix in the same way as the current panel. Ensure that there is a 10mm gap between the hearth of the fire place and base of the tray drawer cover.

Replace the drawer cover using the following steps;

1. Open the drawer fully, lift the tank and sump out of the appliance and carefully place aside.
2. Remove the 4 screws as shown in Fig.19 removing the drawer cover and metal mounting plate.
3. Remove the 4 M6 screws releasing the drawer cover from the metal mounting plate.
4. Using the suitably shaped and sized piece of material with the M6 nut inserts in place (please use current panel as a guide) screw the new drawer cover to the metal mounting plate with the M4 screws.
5. Replace the drawer cover and metal mounting plate by reversing steps 1 and 2

Before using the manual controls firstly fill the water tank (See 'Maintenance', 'Filling the water tank').

Operating the Fire


WARNING: FAILURE TO FOLLOW THESE OPERATING INSTRUCTIONS MAY RESULT IN INJURY AND/OR DAMAGE.


Manual Controls

The Opti-myst Manual controls are located on the base of the appliance.
(See Fig.2 for Manual Control lay out)

Switch 'A':- Controls the electricity supply to the Fire.

Note: This switch must be in the 'ON' (I) position for the Fire to operate with or without heat when activated.


Switch 'B':- Press  once to turn on the flame effect. This will be indicated by an audible "beep". Although the main lights operate immediately it will take a further 45 seconds before the flame effect starts.

Press  to put fire into standby mode. This will be indicated by one "beep".

Remote Control

The remote control is packed with 2 AA batteries in a bag. Lift off the battery cover on the back of the remote control and insert the batteries taking note of the polarity.

The remote control has already been paired to your product during factory assembly. In the unlikely event that the remote control disconnects from the product, or you obtain a spare remote control, you will need to complete the pairing process:

1. With the product plugged in press switch A to the ON (I) position. You should hear an audible beep
2. Press and hold 'Button 6' until PAIR appears on the display
3. Bring the remote control close to the product where the receiver is . See Fig 3
4. The product will start to beep and blink
5. Press 'Button 6' to complete the pairing process. The product will go into standby mode.

Switching on the appliance

Press and hold the ENTER button for 3 seconds to activate the remote control. FIRE will be displayed and ON will be blinking. Press ENTER to switch on the appliance. To turn off the appliance press MENU so that FIRE is blinking, press ENTER twice.

Adjust the Flame Setting

With the remote control activated press once. FIRE will be blinking on the display. Press ENTER. The current flame setting will be displayed F1-F6. Press the UP and DOWN buttons to adjust the setting. After you have selected your flame setting press BACK twice to exit the menu and return to the home screen.

Switching on the Heat

With the remote control activated press MENU once. FIRE will be blinking on the display. Press ADV once, HEAT will be blinking. Press ENTER. The current heat setting will be displayed OFF LO HI. Press the UP and DOWN buttons to adjust the setting. After you have selected your flame setting press ENTER

Setting the Thermostat

The temperature shown on the display is the room temperature set point. This is the temperature that the heater will maintain during the heating periods. If the room temperature is above this temperature then the heater will not operate. The heater leaves the factory with this temperature set at 15°C which represents a typical comfortable room temperature. If you require a different room temperature then press either up or down on the home screen until the display shows the temperature you require.

Thermal Safety Cut-out

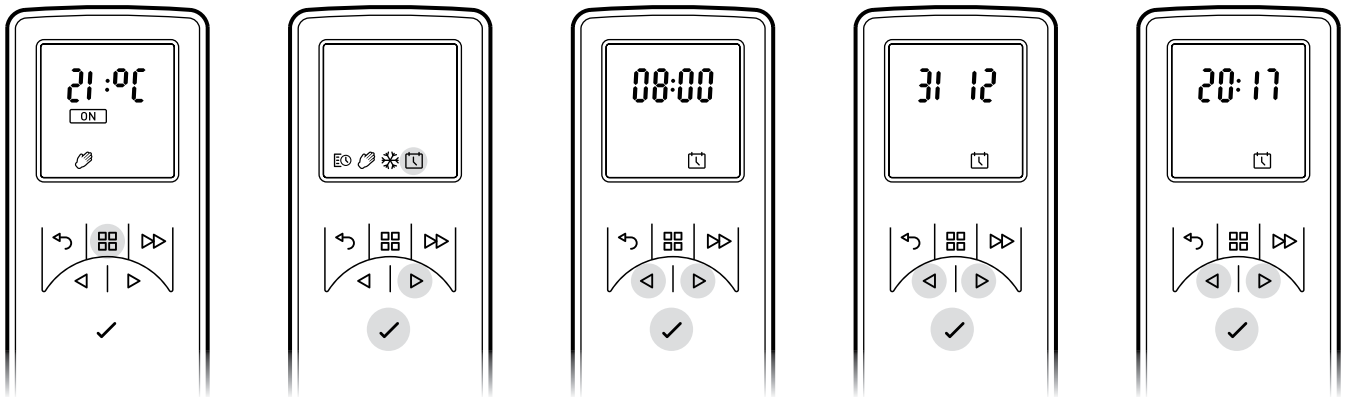
A thermal safety cut-out is incorporated in the fan heater to prevent damage due to overheating. This can happen if the heat outlet was restricted in any way. If the cut-out operates, unplug the heater from the socket outlet and allow approximately 10 minutes before reconnecting. Before switching the heater back on remove any obstruction that may be restricting the heat outlet, then continue normal operation.

CAUTION: In order to avoid a hazard due to inadvertent resetting of the thermal cutout, this appliance must not be supplied through an external switching device, such as a timer, or connected to a switch that is regularly switched on and off by the utility.

Setting the Date and Time

To set the date and time on the heater;

1. Press the Menu button
2. Press ^ button 4 times
3. Press Enter when the Date & Time icon is blinking
4. Press Enter to set Time
5. Press v and ^ to set the Hour, press Enter
6. Press v and ^ to set the Minutes, press Enter to confirm the time
7. Press v and ^ to set the Day, press Enter
8. Press v and ^ to set the Month, press Enter
9. Press v and ^ to set the Year, press Enter to confirm the date



Modes of Remote Operation

User Timer: Provides greatest flexibility to the user. Four times slots are available throughout the day and these can be customised for each day of the week. See “How to adjust the timer modes” for instructions on adjusting these from the factory default time periods & temperatures.

Manual Mode: This mode heats the room to the temperature you have set the remote control to.

Frost Protection: This mode will maintain a room temperature to 7°C. This mode should be used to provide protection against frost as indicated by the frost icon.

Choosing and Setting a Mode

User Timer - To re-programme the factory default Timer Modes:

1. Press Menu Button
2. Press ^ once to the schedule Icon is blinking. Press Enter
3. Press ^ Twice then press Enter
Days of the weeks are now displayed at the top of the screen
Day 1 = Monday
Day 2 = Tuesday
Day 3 = Wednesday
Day 4 = Thursday
Day 5 = Friday
Day 6 = Saturday
Day 7 = Sunday
4. Press Enter to Modify Day 1 or Press ^ to navigate to the desired day and Press Enter to Select
5. P1 will be displayed on screen
6. Press Enter to select P1, to navigate to P2, P3 or P4 press ^ and press Enter to select
7. ON will be highlighted, press Enter to set the on Time
8. Press v or ^ to adjust the on Hour time, press Enter to Confirm
9. Press v or ^ to adjust the on Minute time, press Enter to Confirm
10. Press v or ^ to adjust the Temperature setting, press Enter to Confirm
11. Press v or ^ to adjust the off Hour time, press Enter to Confirm
12. Press v or ^ to adjust the off Minute time, press Enter to Confirm

Press Enter to modify Programme P2, follow steps 5-12, Press ^ to skip to P3
Press Enter to modify Programme P3, follow steps 5-12, Press ^ to Skip to P4
Press Enter to modify Programme P4, follow steps 5-12

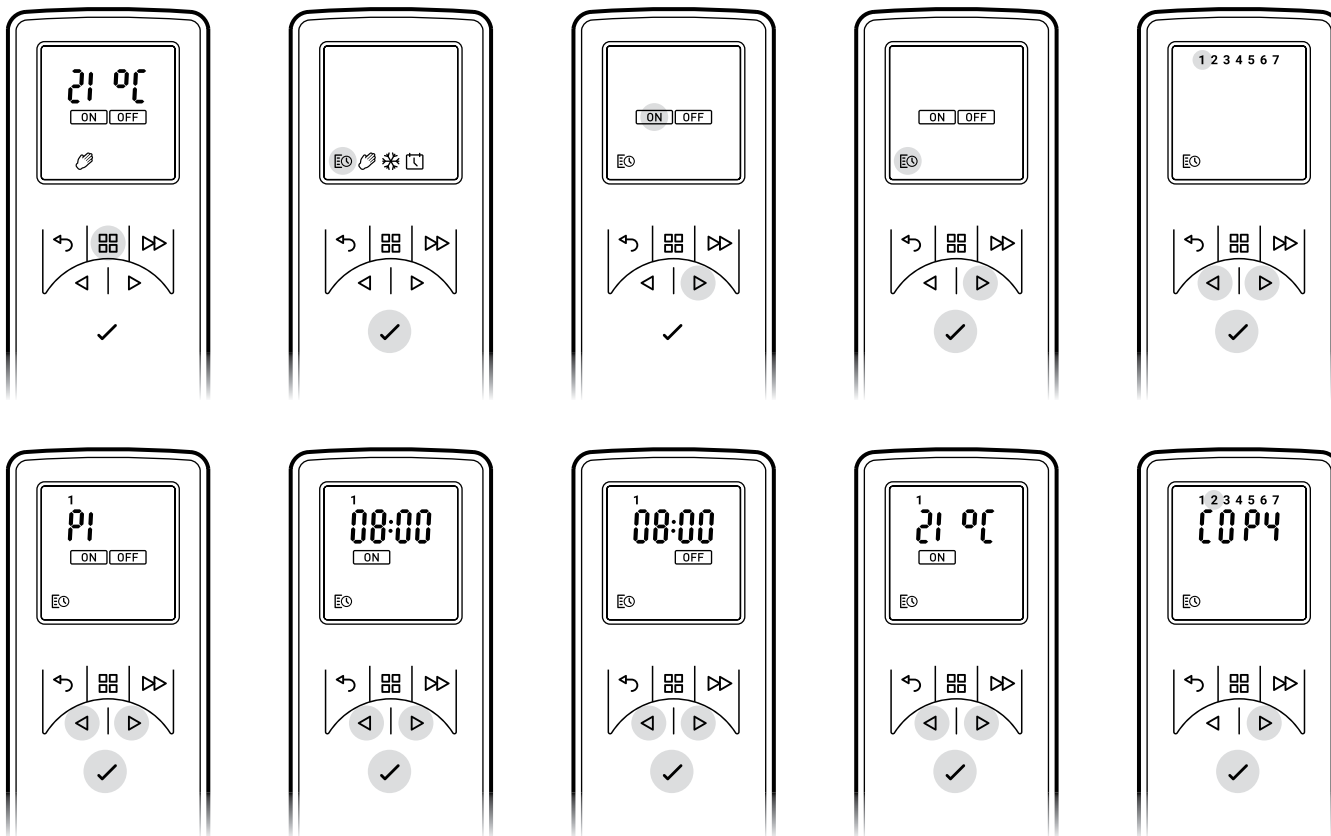
To copy newly programmed P1-P4 heating programmes to other days press the Enter button.

Copy will be displayed on screen

To copy to the next day in sequence, press ^ button. To deselect the next day in sequence press Enter button.

The days of the week that are selected will be displayed at the top of the screen. The days that have been deselected will not be visible (see Diagrams).

Press Enter to confirm, backlight will flash and return to home screen.

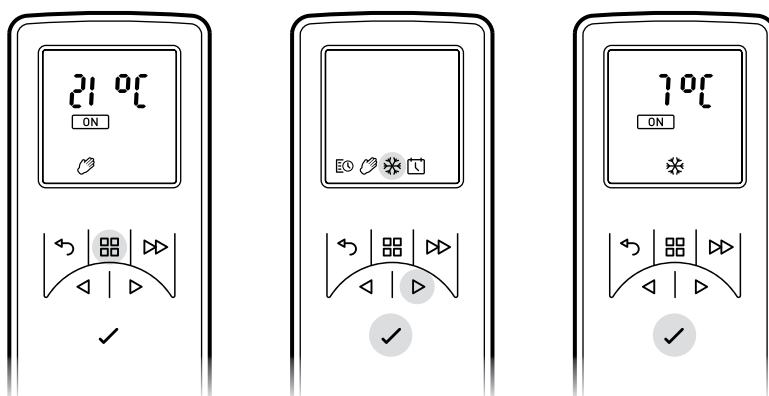


Manual Mode - To choose a constant heat mode. This mode ignores the User Timer and maintains the displayed temperature.

- Press Menu Button
- Press ^ twice to highlight the Hand icon
- Press Enter to Confirm
- Use v and ^ to adjust to the desired temperature

Frost protect - Frost protect mode maintains a room temperature of 7°C throughout a 24 hour period. This mode should be used to provide protection against frost as indicated by the Frost icon.

- Press the Menu button
- Press ^ three times to highlight the snowflake icon
- Press Enter to confirm
- Press v or ^ to exit this mode and enter manual mode.



Getting the Desired Flame Effect

1. Using the remote control press MENU, FIRE on the display will be flashing, press ENTER. The current setting will be displayed. Press ^ or v to toggle between F1 and F6. F1 being the lowest setting and F6 being the highest setting.
2. Generally the flames appear more realistic when the flame control is turned down.
3. Give the flame generator time to react to changes you may make.
4. The fire will use less water if the flame effect is set to a lower level.
5. Do not tilt or move the fire while there is water in the tank or sump.
6. Make sure that the fire is on a level floor.

Customising the display

The maximum temperature set point on the product is 32°C You have the option to reduce this set point. You can also change °C to °F

1. Press the Menu button.
2. Press the ADV button twice - SP will be blinking.
3. Press Enter to confirm.
4. Press v or ^ to choose between °C and °F.
5. Press Enter to confirm.
6. Press v or ^ to choose your maximum temperature set point.
7. Press Enter to confirm.
8. Press BACK three times to return to the home screen.

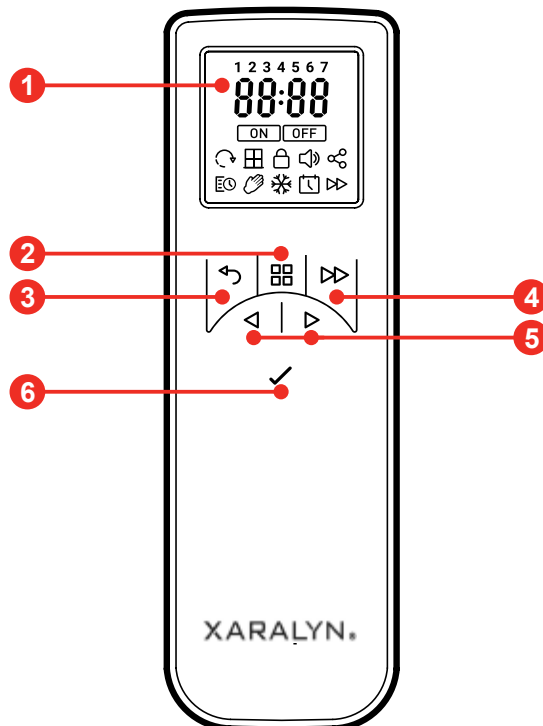
Adaptive Start

The built-in electronics in this appliance have a learning function with regards to how long it takes to heat up a room. Having learnt how quickly it can heat up your room, the appliance is able to turn on at just the right time in order to get the room up to a comfortable temperature when you want it. For example, if you get up at 7am, you would normally have to guess when to turn the heating on in order for it to pre-heat the room in time. Depending on how cold it is outside, this could mean the room is still cold when you have to get out of bed, or mean that its been warm for half an hour before it needed to be. Adaptive Start means that if you select 21°C at 7am, the heater will turn on exactly when it needs to in order to meet this target, running for shorter periods of time when the weather is mild, and ensuring the room is nice and warm in the winter.

The Adaptive Start function will automatically activate when you use the Timer Mode.

Remote Control

- 1 Display Screen
- 2 'Menu' Button
- 3 'Back' Button
- 4 'Advance' Button
- 5 'Up and Down' Arrows
- 6 'Enter' Button



Maintenance

WARNING: ALWAYS DISCONNECT FROM THE POWER SUPPLY BEFORE ATTEMPTING ANY MAINTENANCE

Changing lamps.

If a large amount of the smoke appears grey or colourless it may be that one or more lamps have failed. You can check for lamp failure as follows.

1. Leaving the flame effect on, open the drawer fully, gently pull the drawer fully out by the tab. (See Fig.3)
2. View the lamps from a distance in front of the fire and observe which lamp needs to be changed.
3. Put Switch 'A' in the 'OFF' position, and unplug the fire from the mains.
4. Leave the appliance for 20 minutes to allow the lamps to cool down before removing them.
5. Remove the water tank by lifting upwards and place in a sink.
6. Remove the sump as described in the Cleaning Section.
7. Remove the defective lamp, by gently lifting vertically and disengaging the pins from the lamp holder, (See Fig. 4 and 5). Replace with a Opti-myst, 12V, 45W, Gu5.3 base, 8° beam angle, coloured lamp. (Purchase lamps from your supplier)
8. Carefully insert the two pins of the new lamp into the two holes in the lamp holder. Push firmly in place. (See Fig.4 and 5).
9. Replace the sump and water tank and carefully close the drawer.
10. Switch on.

Filling the water tank.

When the water tank is empty, flame and smoke effect shuts off, and you will hear 2 audible 'beeps'. Follow these steps to refill:

1. Press Switch 'A' to **(0)**. (See Fig.2)
2. Pull out the drawer as far as possible by the tab. (See Fig.3)
3. Remove the water tank by lifting upwards and outwards.
4. Place the water tank in sink and remove cap, Anti-clockwise to open. (See Fig.6)
5. Fill tank with **tap water with a maximum hardness of 10Dh only**. This is necessary to prolong the life of the flame and smoke producing unit.

In situations with a higher water hardness, the water should be filtered (for example with a Maxtra filter). **Do not use a decalcifier.**

6. Screw the cap back on, **do not overtighten**.
7. Return the tank to the sump, with the tank cap facing down and the flat side of the tank facing outward.
8. Press Switch 'B' once to turn on flame effect. (See manual control section and Fig.2).
9. Press Switch 'A' to 'ON' (I) position. (See Fig.2)
10. Gently push the drawer back in as far as it will go.

Cleaning.

WARNING – ALWAYS DISCONNECT FROM THE POWER SUPPLY BEFORE CLEANING THE Fire.

We recommend cleaning the following components once every 2 weeks, particularly in hard water areas:-
Water Tank, Sump and Seal, Sump lid, Tank cap and seal, Air filter.

For general cleaning use a soft clean duster – never use abrasive cleaners. To remove any accumulation of dust or fluff the soft brush attachment of a vacuum cleaner should occasionally be used to clean the outlet grille of the fan fire.

Water tank

1. Remove water tank, as described earlier, put into sink and empty water.
2. Using the supplied brush gently rub the inside surfaces of the cap paying particular attention to the rubber ring in the outer groove and the centre rubber seal.
3. Put a small quantity of washing up liquid into the tank, refit the cap and shake well, rinse out until all traces of washing up liquid are gone.
4. Refill with tap water with a maximum hardness of 10° only, replace the cap, do not overtighten.
5. Do not use a decalcifier when cleaning the appliance, this may shorten the lifetime of the smoke unit.

Sump

1. Press Switch 'A' to the 'OFF' **(0)** position
2. Gently pull the drawer out as far as possible. (See Fig.3)
3. Remove the water tank by lifting upwards.
4. Disconnect the electrical connector, located on the left side of the sump, by first loosening the two retaining screws and gently withdrawing the connector. (See Fig.8)
5. Release the lower sump locking tabs by turning 90°, this allows the sump to be lifted completely from its location. (See Fig.9)
6. Gently lift up the sump assembly, taking care to keep level so as not to spill any water. Sit the assembly in the sink. (See Fig.10)
7. Release the two upper sump locking tabs by turning 90°, then lift off the sump lid. (See Fig.11)
8. Carefully tilt, as shown, so that the liquid drains out of the sump. (See Fig.12)
9. Put a small amount of washing up liquid into the sump, and using the supplied brush, gently clean all surfaces including the metal discs and the rubber seal located in the top grooved surface. **Do not remove the rubber seals.** (See Fig.13 and 14)
10. When cleaned, thoroughly rinse the sump with clean water.
11. Clean the outlet surface of the sump lid with the brush and flush out thoroughly with water. (See Fig.15 & 16)
12. Reverse the above steps to reassemble.

Air filter.

1. Gently pull the drawer out as far as possible. (See Fig.3).
2. Press Switch 'A' to the 'OFF' (0) position (See Fig.2)
3. Remove the tank and place in a sink with the cap facing upwards.
4. Gently slide upwards the air filter plastic holder. (See Fig.17)
5. Remove the filter combination from the plastic holder.
6. Gently rinse with water in the sink and dry with fabric towel before returning.
7. Replace the filter combination making sure that the coarse black filter is in contact with the plastic holder. (See Fig.18)
8. Replace the tank.
9. Press Switch 'A' to the 'ON' (I) position (See Fig.2).
10. Close the drawer fully.

Additional Information

Recycling.



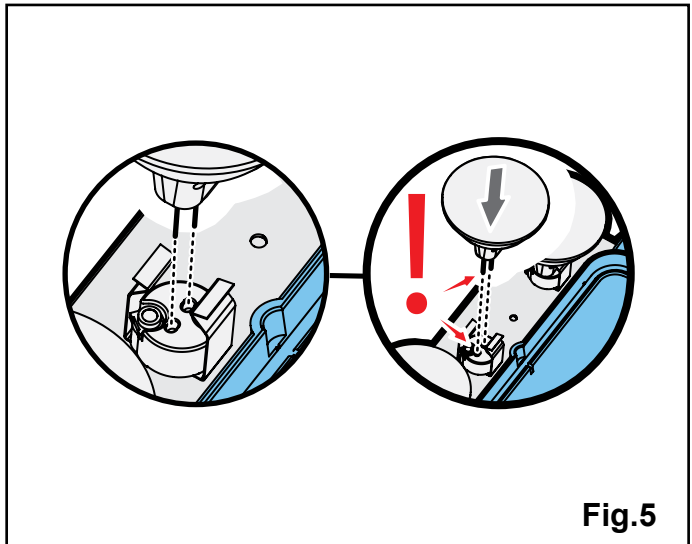
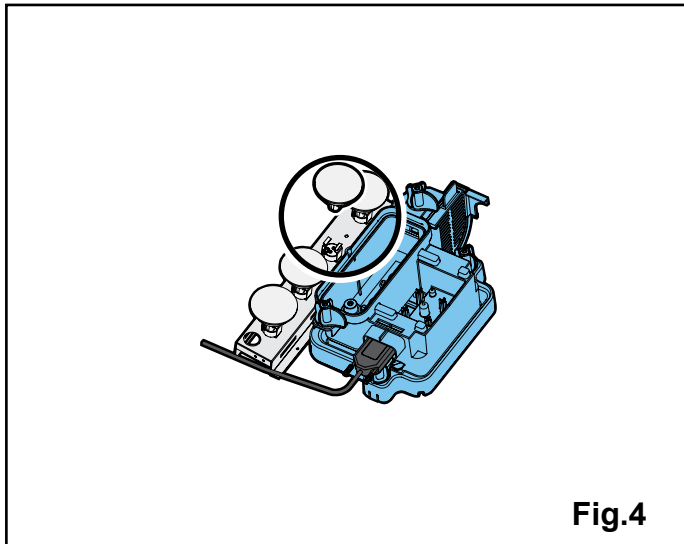
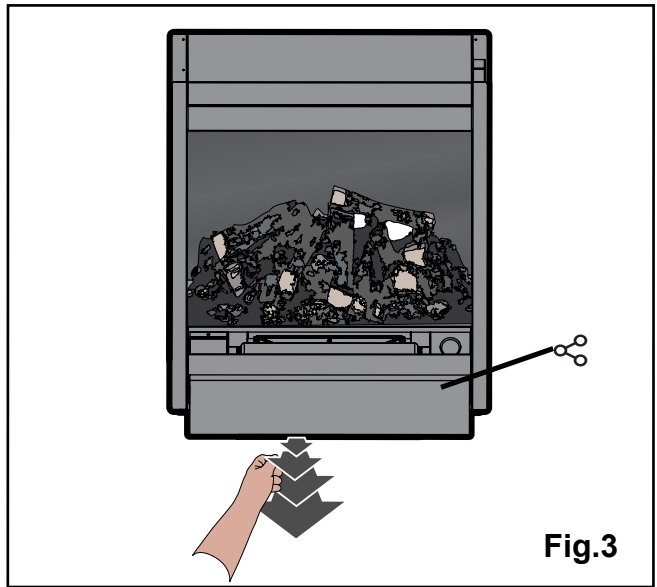
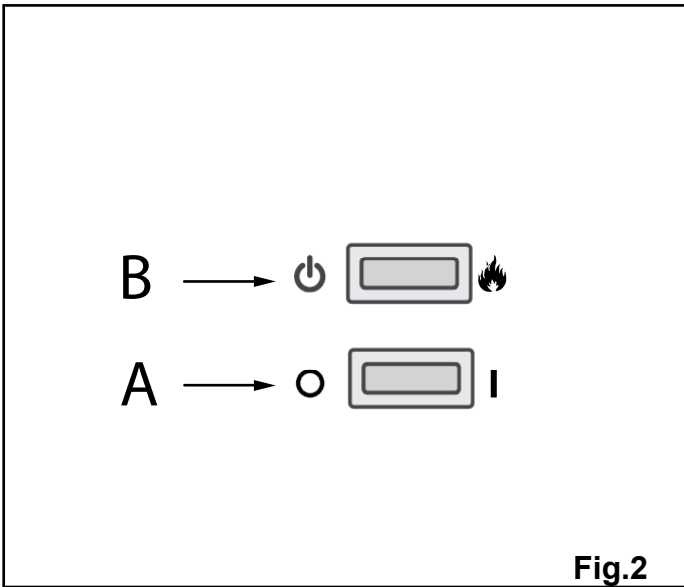
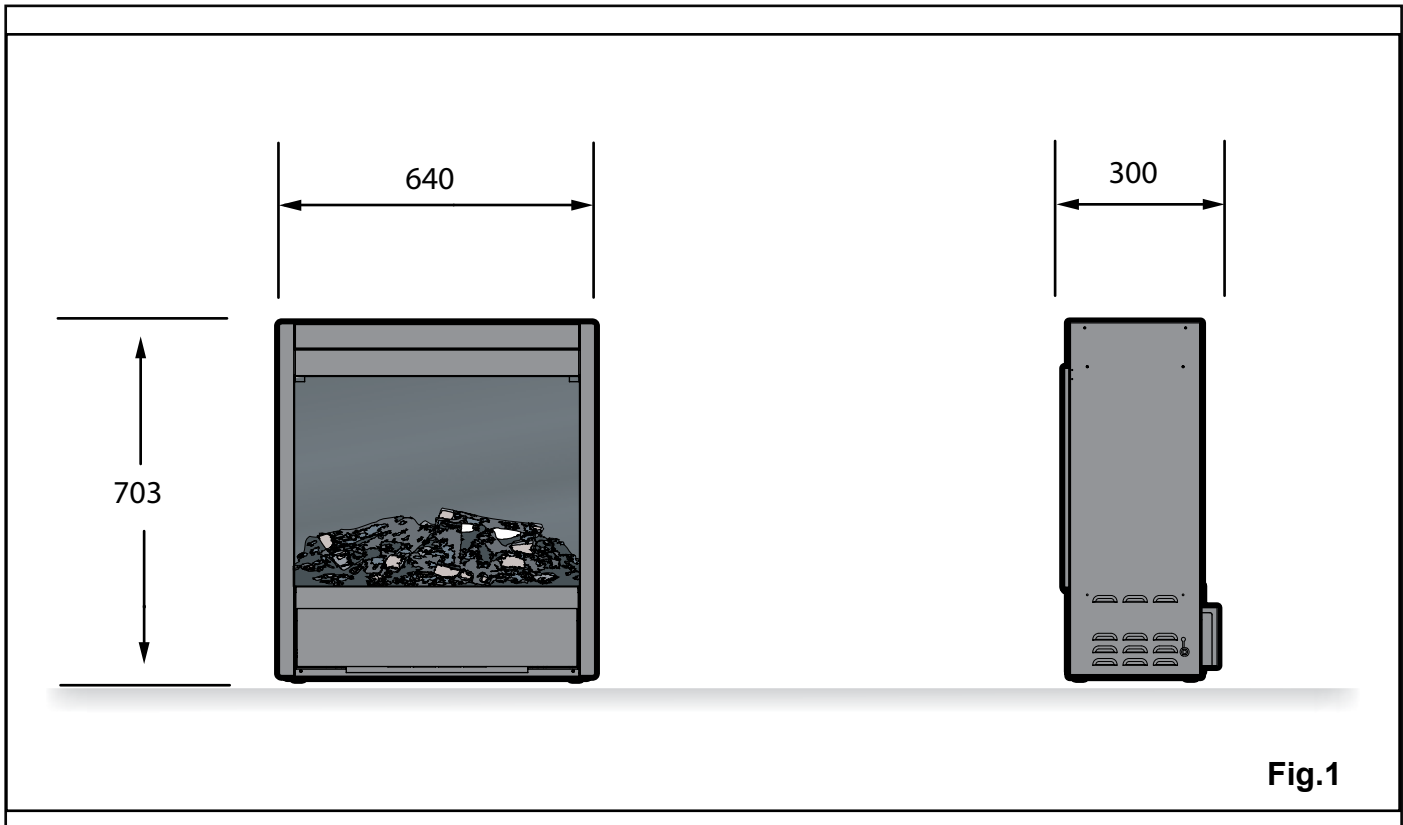
For electrical products sold within the European Community. At the end of the electrical products useful life it should not be disposed of with household waste. Please recycle where facilities exist. Check with your Local Authority or retailer for recycling advice in your country.

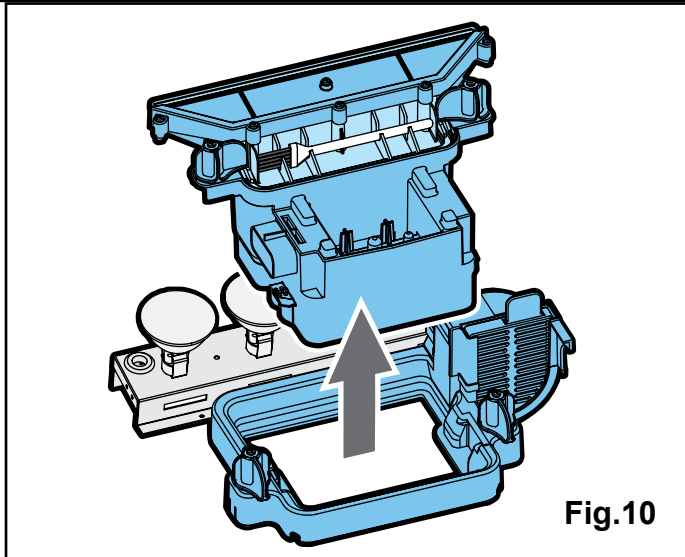
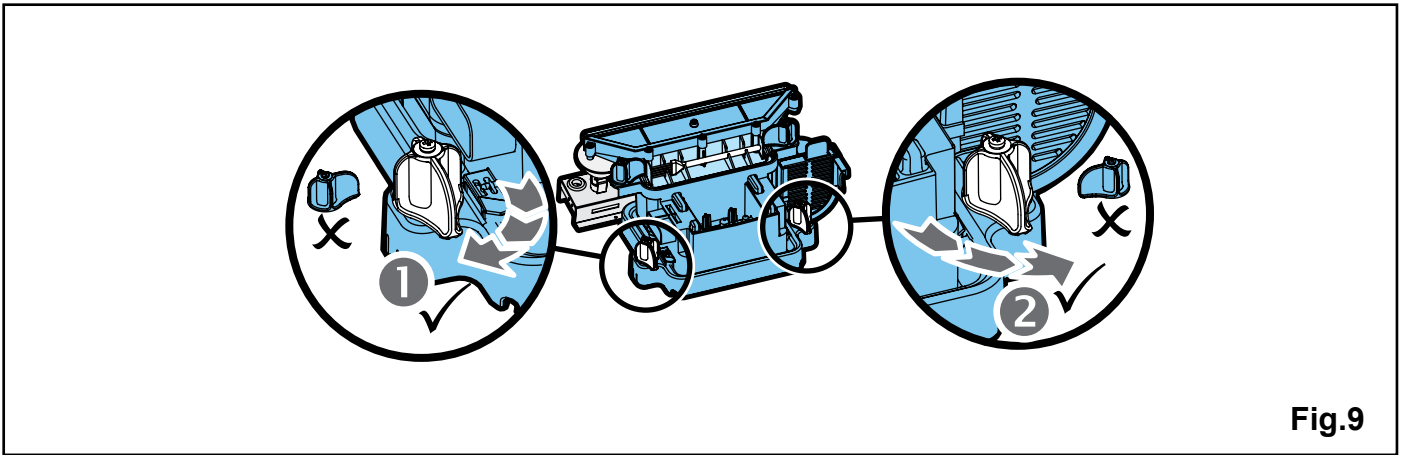
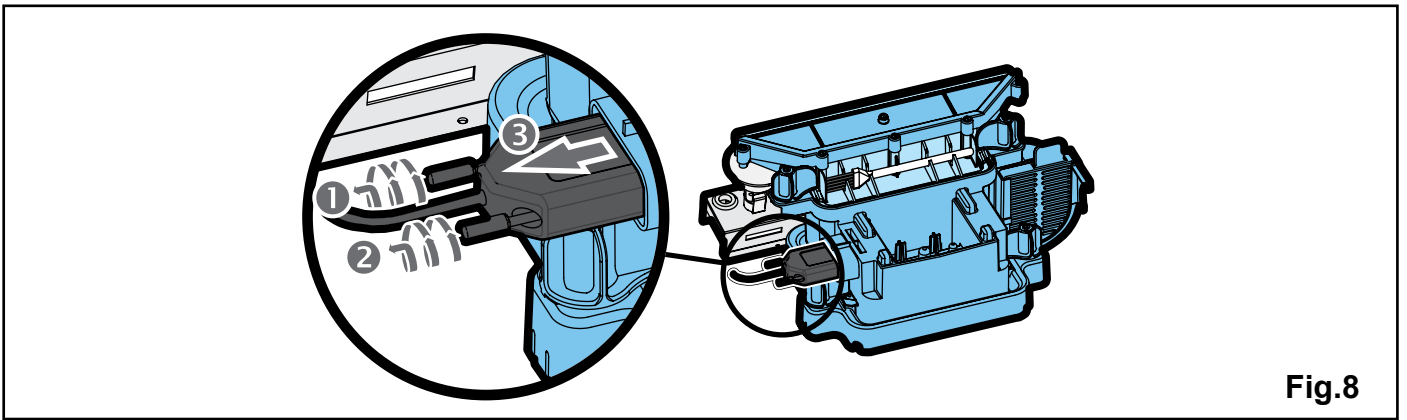
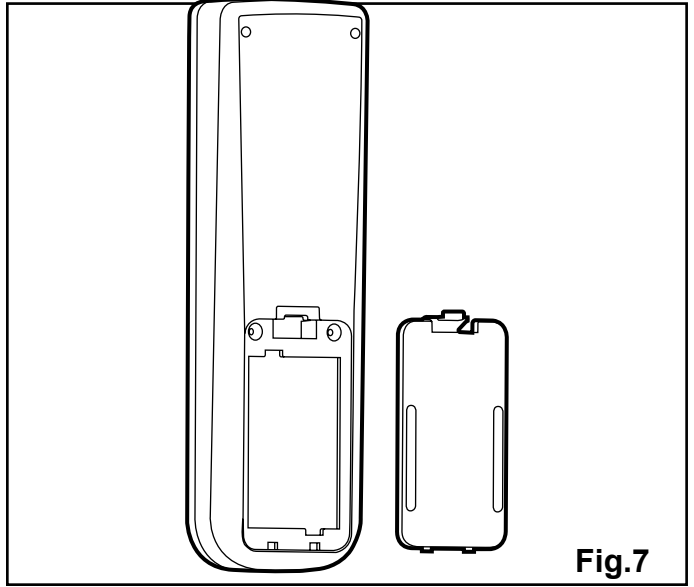
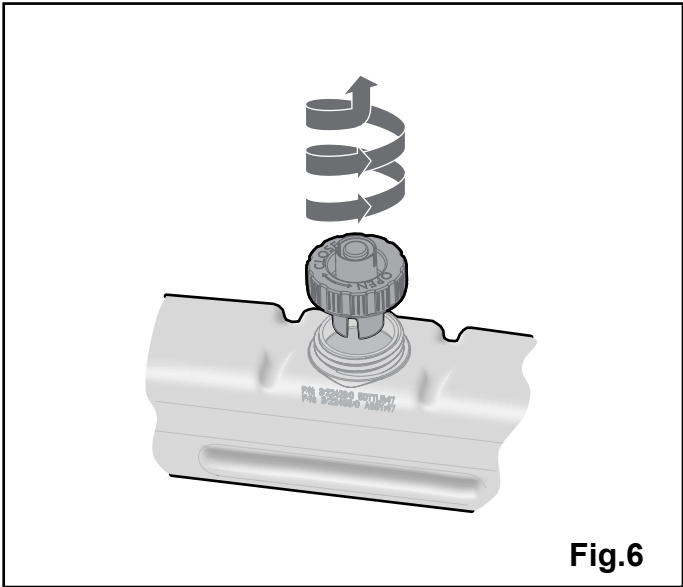
After Sales Service

Should you require after sales service, please get in touch with the supplier through whom you purchased the appliance.

Troubleshooting

| Symptom | Cause | Corrective Action |
|--|---|--|
| The flame effect will not start. | Mains plug is not plugged in. Low water level. CD01 will be displayed on the remote control The transducer is connector not connected properly. (See Fig.6) The Transducer Unit is not sitting correctly in the sump | Check plug is connected to wall socket correctly. Check that the water tank is full and there is water in the sump. Check that the connector is inserted correctly. (See Fig.6) Ensure the Transducer in sitting down into the moulded recess in the sump |
| The flame effect is too low. | Flame effect is set too low. The Metal Disc in the transducer might be dirty (See Fig.12) The wire from the Transducer Unit is sitting over the metal disc | Increase level of flame by changing the FIRE setting on the remote control See 'Adjust the Flame Setting' Clean the Metal Disc with soft brush supplied. (See Fig.12) See 'Maintenance.' for a step by step procedure. Direct the wire to the back of the sump and make sure it sits into the side slot exiting the sump. |
| Unpleasant smell when unit is used. | Dirty or stale water. Using unfiltered tap water. | Clean the unit as described under maintenance. Use only filtered tap water. |
| The flame effect has too much smoke. | Flame effect setting is too high. | Decrease the level of flame by changing the FIRE setting on the remote control See 'Adjust the Flame Setting' |
| Main lamps are not working and there are no flames or smoke. | There is no water in the water tank | Follow instructions under Maintenance, 'Filling the water tank'. Check the plug is connected to the wall socket correctly and that Switch 'A' Fig. 2 is in the 'ON' (I) position. |





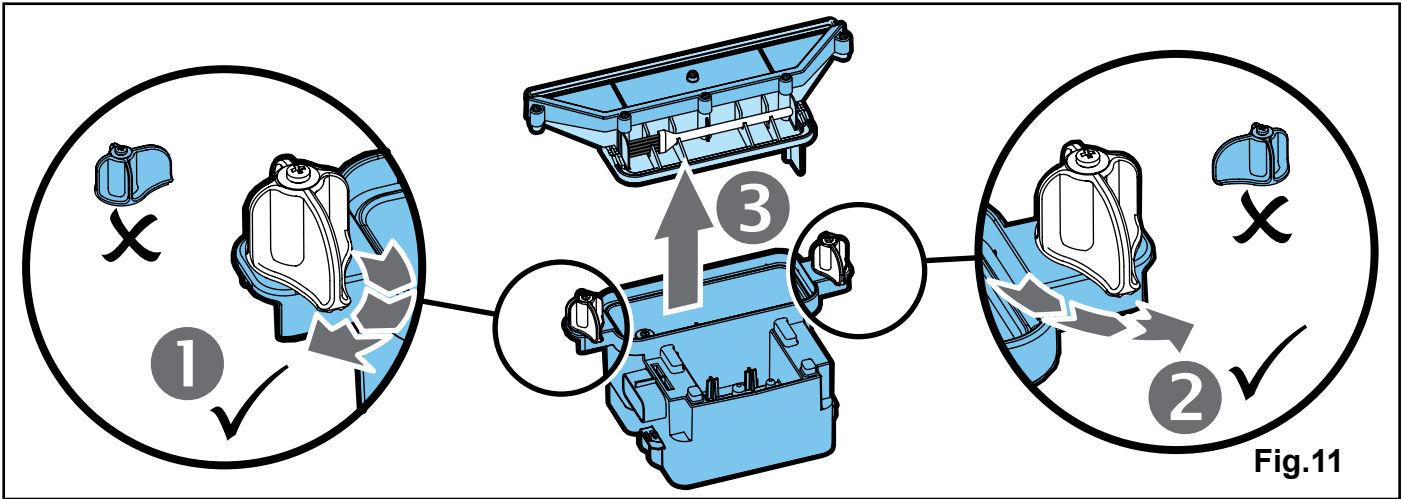


Fig.11

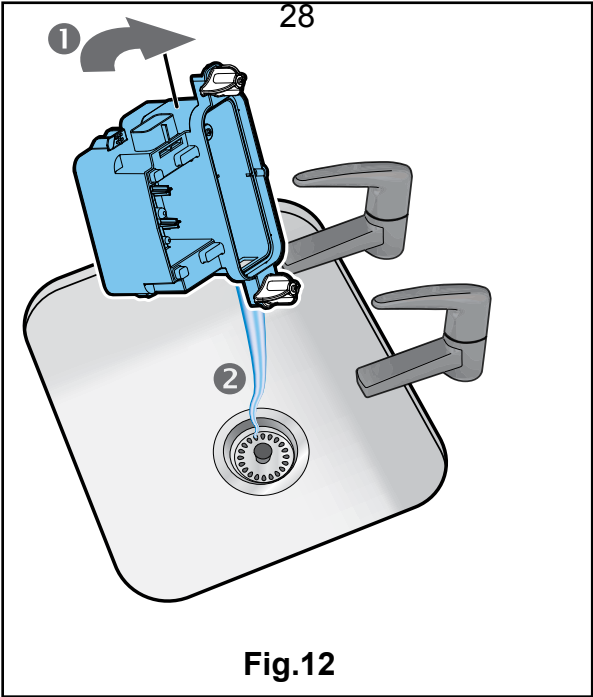


Fig.12

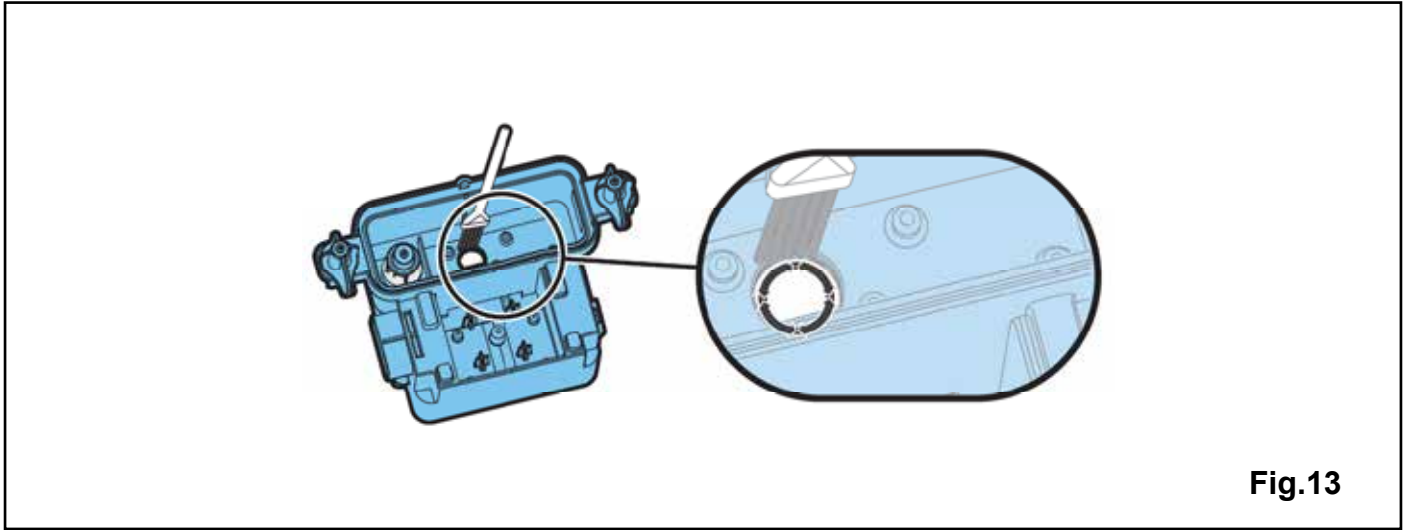
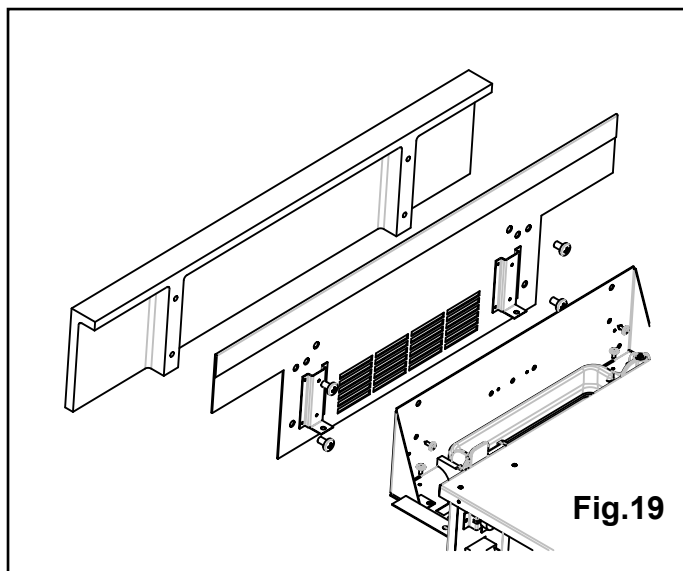
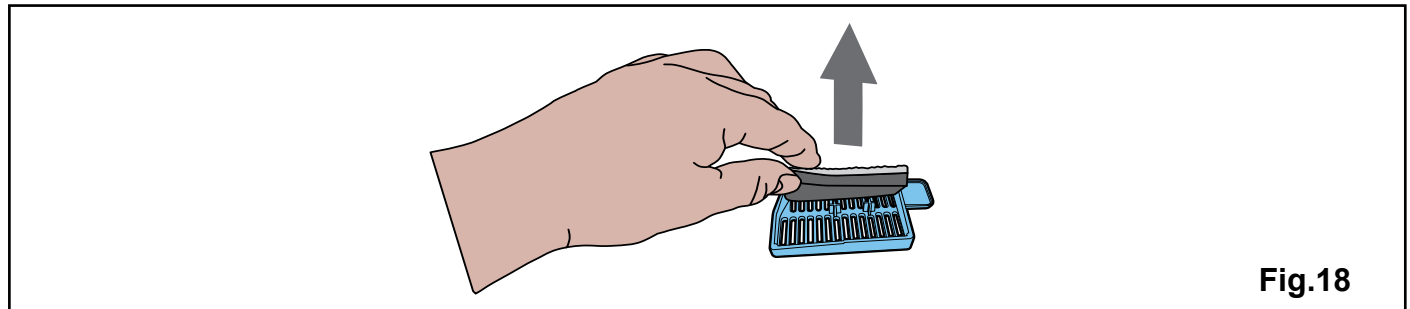
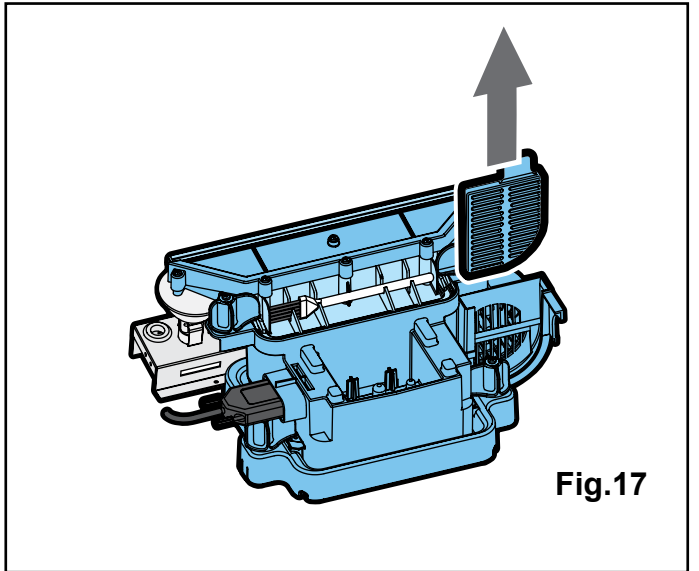
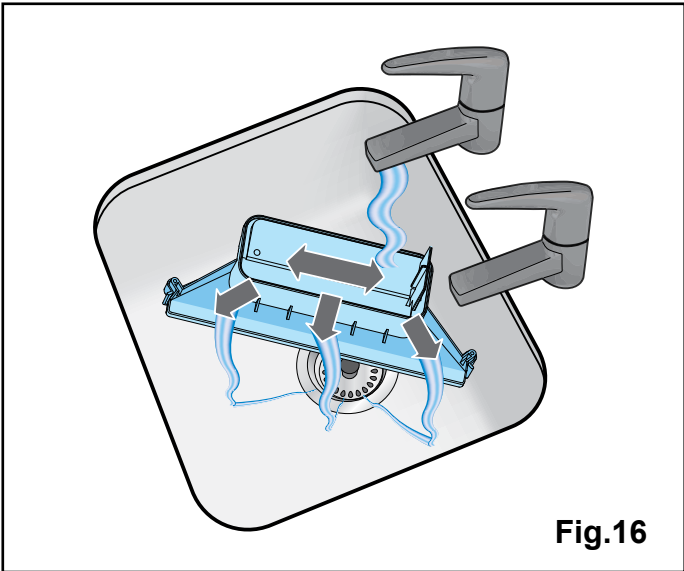
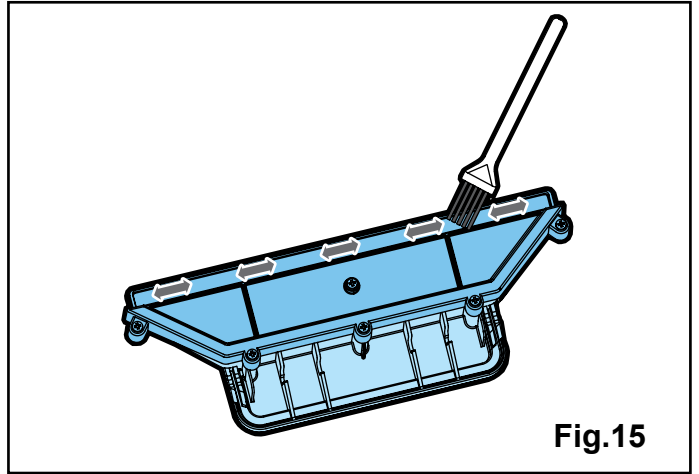
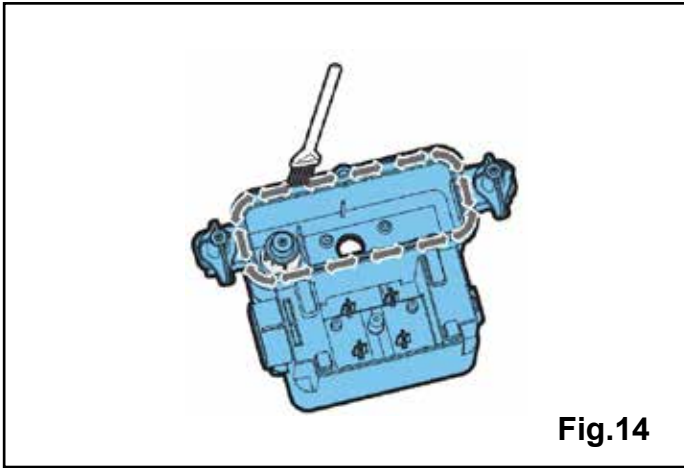


Fig.13



XARALYN
Vreekesweid 30-32
1721 PR Broek op Langedijk
Netherlands

TEL: +31 226 331420
FAX: +31 226331429

All rights reserved. Material contained in this publication may not be reproduced in whole or in part, without prior permission in writing of XARALYN