



COTTAGE & LODGE

**Gebruikers- en
installatiehandleiding**



Beste klant

U hebt gekozen voor een moderne CV houtkachel welke aangesloten kan worden op het bestaande CV systeem. Hierdoor kunt u meerdere ruimtes verwarmen met het stoken van hout.

Wij doen er alles aan om de cv houtkachel zodanig te construeren dat u niet alleen een hoog rendement heeft, maar ook zo dat de meeste warmte die wordt opgewekt wordt afgegeven aan het cv systeem. Hierdoor wordt de warmte zo goed mogelijk verspreid.

Belangrijk bij het ingebruiknemen is dat u vooraf deze gebruiksaanwijzing goed doorneemt. Daarnaast is het van belang dat de haard goed en op juiste wijze door de Nordic Fire dealer is geïnstalleerd voordat deze in gebruik wordt genomen.

Wij wensen u veel plezier met het gebruik van deze cv houtkachel.

INHOUDSOPGAVE

VOORWOORD	2	Gebruik in voor- en najaar	20
Produktbeschrijving	4	Voorkomen van overlast	21
■ De CV houtkachel	4	Controle en onderhoud	21
	4	Temperatuurbeveiliging	21
Montagehandleiding	5	Reiniging en onderhoud	22
Bij de aanlevering	5	■ Glasruit	22
De juiste plaats	5	■ Gelakte delen	22
De Schoorsteen	6	■ Brandruimte	23
■ Schoorsteenaansluiting	6	■ Reiniging van de as	23
■ Aansluittips	7	■ Onderhoud dichtingskoord	23
De aansluiting aan het cv systeem	8	■ Aansluiting branderkamer	23
■ De aansluiting	8	■ Warmtewisselaar	23
■ Installatieprincipe	9	■ Speciaal onderhoud	24
De techniek	11	Technische Informatie	25
■ Temperatuurbeveiliging	11	Algemene informatie	26
■ Overdrukbeveiliging	11	Afstand tot brandbare materialen	27
■ Mengventiel	12	Nominaal vermogen	28
■ Vullen en ontlichten	12	Totale vermogensbereik	28
Voorschriften en richtlijnen	13	Ruimtezijdige vermogen	28
	14	Toegestane	29
Gebruikershandleiding	15	brandstofhoeveelheid	29
Toegestane brandstoffen	15	Regeling verbrandingslucht	29
■ Droog, gekloofd hout	15	Maximale vermogen	29
Hoeveelheid hout	15	Externe luchttoevoer	30
		Keuring	30
De functie van de haard	18	Certificering	32
■ De eerste keer stoken	19	conformiteitsverklaring	32
■ Op juiste wijze stoken	20	Garantie	33

De cv houtkachel

Een kenmerk van een houtkachel is dat de warmte direct wordt afgegeven middels straling en convectie. Deze warmte wordt in de ruimte zelf afgegeven.

Bij een cv houtkachel is het voordeel dat de warmte verspreid wordt over de aanwezige radiatoren of vloerverwarming. Een buffervat kan daarbij ingezet worden om te zorgen voor extra warm tapwater. Een groot deel van de warmte wordt afgegeven aan het cv systeem. Er zal daardoor minder warmte in de kamer worden afgegeven, waardoor de woonkamer niet zo snel te warm zal worden. De CV houtkachel wordt gekeurd volgens de EN13240 norm en voldoet eveneens aan de strenge Duitse uitstootnormen (BimschV2). Een temperatuurbeveiliging met koelspiraal is daarbij een vast onderdeel en is voorgemonteerd.

■ Combinatie met zonnecollectoren

De cv houtkachel is ideaal te combineren met zonnecollectoren. Hierdoor is het mogelijk om theoretisch 100% te besparen op het gasverbruik. De installateur kan kijken naar de mogelijkheden daarvan.



Let op: de CV houtkachel is niet als hoofdverwarming in te zetten. Wel als bijverwarming!



Laat u voldoende informeren door uw installateur, zodat u weet wat de cv houtkachel u kan bieden. Ook is het belangrijk deze handleiding goed door te lezen.

MONTAGE

BIJ DE LEVERING VAN DE KACHEL

aub controleer zorgvuldig dat de kachel in onbeschadigde toestand is. Controleert u aub of er geen transportschade is ontstaan. U dient schade bij de transporteur te melden.

Schade aan het glas of vermiculite na inbedrijfsname is bijna altijd veroorzaakt door overbelasting of verkeerde bediening. In dat geval is een aanspraak op garantie niet mogelijk.

DE JUISTE OPSTELPLAATS

- Zorg ervoor dat de opstelplaats zodanig is gekozen dat een rechte aansluiting op de schoorsteen mogelijk is. De exacte voorschriften worden door uw installateur of Nordic Fire dealer aangegeven.
- De CV houtkachel van Nordic Fire zijn meestal voorzien van een bovenaansluiting. Een achteraansluiting is niet mogelijk.
- De opstelplaats moet vlak en waterpas zijn, voordat de kachel wordt opgesteld. Wordt de kachel niet juist geplaatst dan kan het zijn dat overtollige lucht niet uit de kachel kan ontsnappen.
- De bodem van waarop de cv houtkachel komt te staan moet bestaan uit een niet brandbaar materiaal. De vloerplaat moet tenminste 50 cm aan de voorzijde en 30 cm aan de zijkant uitsteken. Zodat geen warmte kan worden overgedragen naar de brandbare vloer.
- De rookgasafvoer materialen dienen voldoende afstand te houden tot brandbare materialen. De afstanden aangegeven op het typeplaatje en in deze handleiding dienen gehandhaafd te worden.
- U dient erop te letten dat er geen brandbare materialen direct in het stralingsbereik van de glasruit bevinden.

DE SCHOORSTEEN

Warme rookgassen stijgen op in het schoorsteenkanaal en gelijktijdig stroomt de verbrandingslucht uit de woonkamer, of bij een externe luchttoevoer van buiten, in de verbrandingsruimte. De schoorsteen is daarbij de 'motor' van de houtkachel. De doorsnede van de schoorsteen, de hoogte, het aantal gochten en de isolatie beïnvloeden de schoorsteentrek, daarbij is ook de buitentemperatuur van invloed. Elke kachel heeft zijn bijzondere eigenschappen: Een extra keerplaat in de rookgassen verhoogt het rendement, het betekent echter wel dat er meer weerstand is. Daarnaast verschilt de rookgastemperatuur en de hoeveelheid rookgassen per kachel. Daardoor stelt elke kachel andere eisen aan het schoorsteenkanaal. Zo kan het gebeuren dat een goede kachel en een niet passende of slecht functionerende schoorsteen kan leiden tot een slechte werking van de kachel. Het is dus van groot belang dat de schoorsteen past bij de kachel. Uw installateur kan bepalen of dit juist is.

■ De aansluiting op de schoorsteen

De aansluiting op de schoorsteen dient door een Nordic Fire dealer verzorgd en gecontroleerd te worden. De Nordic Fire dealer kan controleren of de rookgasafvoer en schoorsteen voldoende veilig zijn. Daarnaast controleert hij of de rookgasafvoer voldoet aan de geldige regelgeving.

Nordic Fire houtkachels zijn gekeurd volgens de Duitse EN normering en zijn volgens Bauart 1 gekeurd. Dat houdt in dat de kachel is uitgevoerd met een zelfsluitende deur. Dit heeft in Nederland geen functie en het veermechanisme kan worden verwijderd door de Nordic Fire installateur.

De benodigde aansluitmaterialen voor de schoorsteen behoren niet tot de levering van de kachel. Deze materialen worden door de installateur verzorgd. De diameter van de schoorsteen dient in ieder geval tenminste de diameter van de kachelpijpmond te hebben. Een grotere diameter is mogelijk, een kleinere diameter is niet toegestaan.

Houtkachels zijn complexe technische apparaten. Een veilige en probleemloze aansluiting is daarbij van belang. De regelgeving dient daarbij in acht te worden genomen.



**Een CV houtkachel is gevoelig voor onvoldoende schoorsteentrek.
Hierdoor kan rook in de kamer komen tijdens het bijvullen.**

MONTAGE

■ **Belangrijk bij het aansluiten op de schoorsteen:**

- Vooraf dient de schoorsteen door de Nordic Fire installateur gecontroleerd te zijn. Op lekkages en de staat van de schoorsteen.
- Een gemetseld, ongeïsoleerd kanaal is niet toegestaan!
Een gemetseld kanaal dient gevoerd te zijn met een daartoe geschikte binnenbuis welke geïsoleerd wordt. Bijvoorbeeld met vermiculite korrels. De voering moet glad zijn en tenminste de diameter van de kachel.
- Minimale trek in het kanaal is tenminste 17 Pa. Deze trek dient vooraf te worden gemeten zodat men zeker is dat de trek in het kanaal voldoende is. Zodra de trek boven de 20 Pa komt, dient men een trekbe grenzer te plaatsen. Als de trek in het kanaal is kan er rook in het vertrek komen bij het openen van de deur.
- Alle rookgasaansluitingen moet dicht zijn
- De rookasafvoer mag niet los in de schoorsteen gestoken worden.
- Het is niet toegestaan meer dan één kachel op een schoorsteen aan te sluiten.
- Als de trek onvoldoende is komt er mogelijk rook in het vertrek bij het vullen van de haard. Men kan dit enigszins voorkomen door de deur eerst voorzichtig iets te openen en vervolgens langzaam in het geheel, voordat men hout bijvult.



LET OP: Een CV houtkachel met een hoog rendement (lees: hoge weerstand) is gevoelig voor een niet goed functionerende schoorsteen

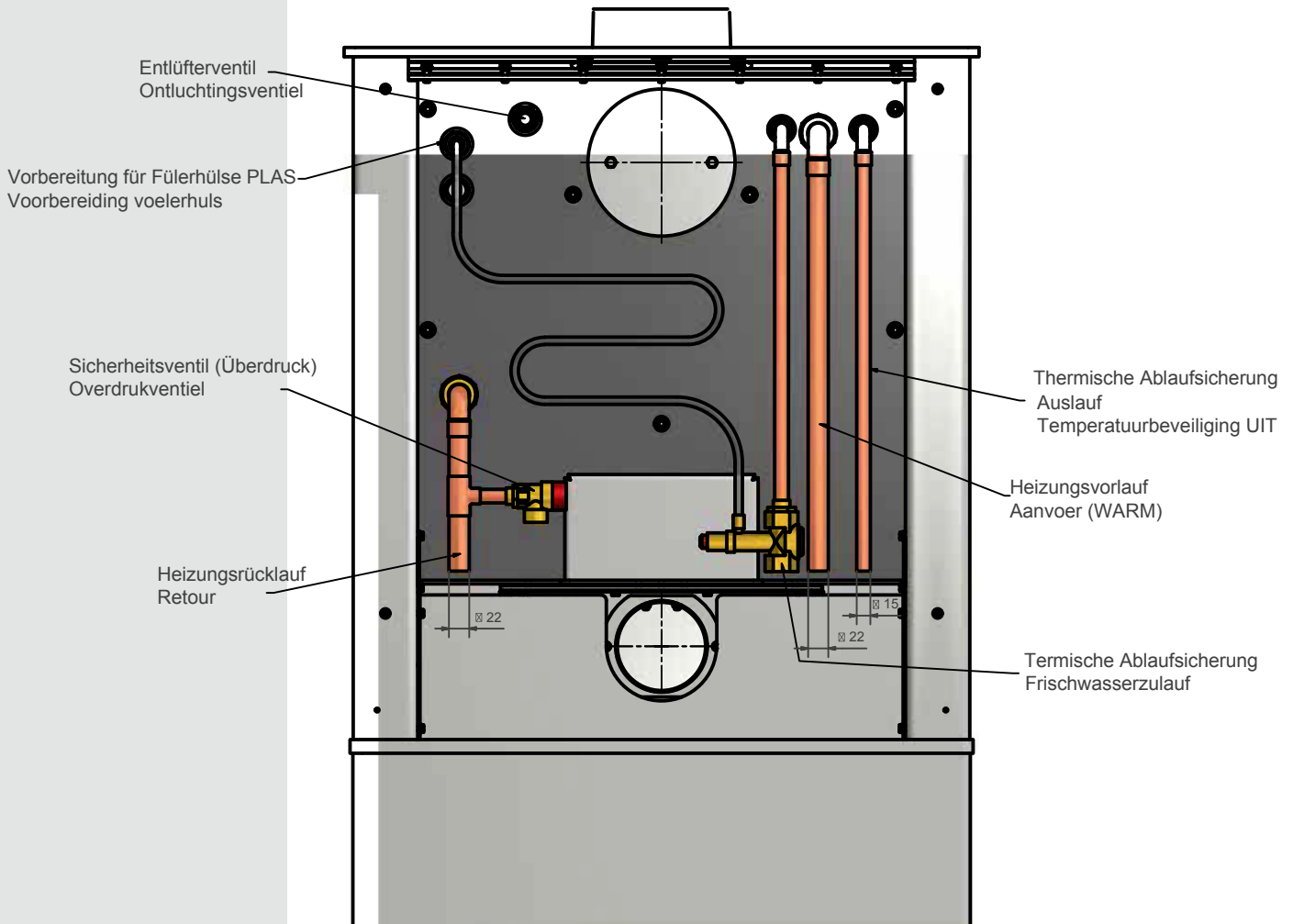
- Wij adviseren een geheel geïsoleerd kanaal toe te passen met een diameter van tenminste de aansluiting van de kachel. Een grotere diameter zal de trek verbeteren en is daarom te adviseren. Bochten in het kanaal dient men zoveel mogelijk te voorkomen. Een gemetseld kanaal is niet toegestaan, aangezien deze door afkoeling en weerstand teveel problemen met de trek op kan leveren.

AANSLUITING OP HET CV SYSTEEM

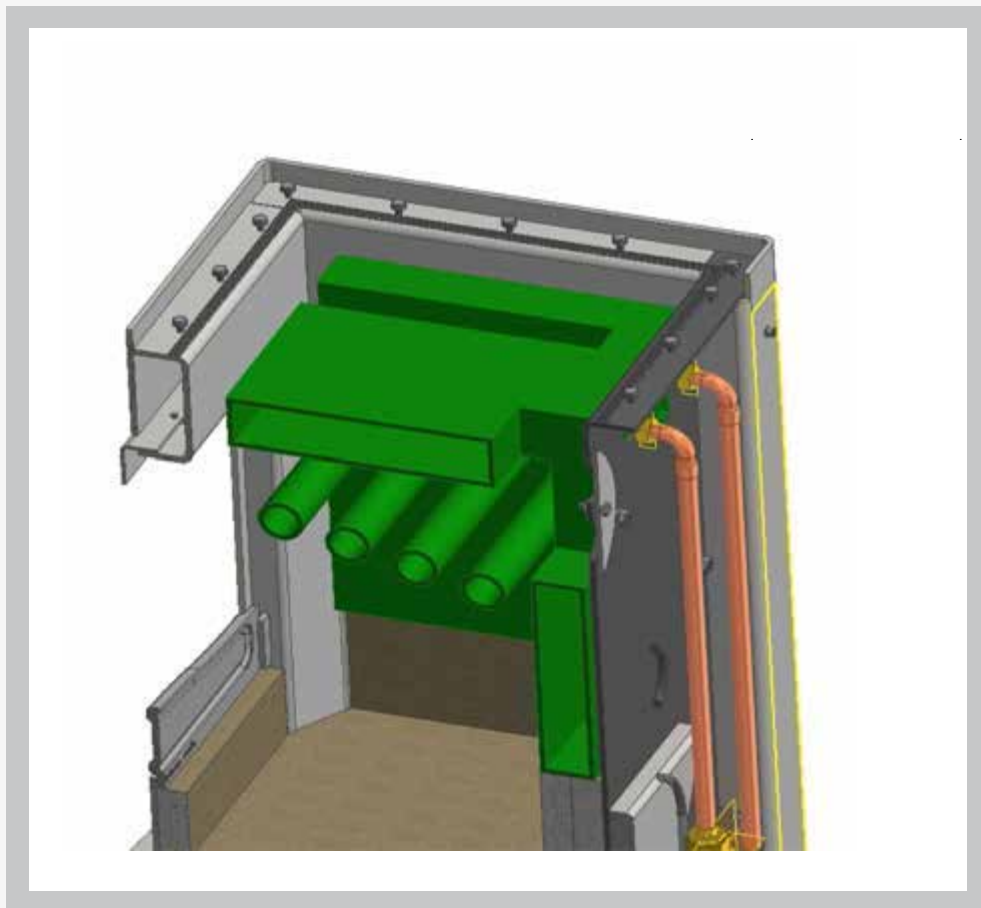
Een goede cv houtkachel functioneert goed als deze op de juiste wijze wordt aangesloten op het CV systeem. Zodra dit echter niet gebeurt, of als de kachel niet passend is voor het cv systeem kan het voorkomen dat de radiatoren of vloerverwarming niet optimaal warm worden.



De garantie op de CV houtkachel is alleen van toepassing als deze is geïnstalleerd door de Nordic Fire dealer - installateur. Zij dienen deze handleiding in acht te nemen eveneens als de geldende wettelijke voorschriften. Jaarlijks dient het koelspiraal gecontroleerd te worden op lekken. Ook dient men te controleren of de koelbeveiliging en overdrukbeveiliging op juiste wijze kunnen functioneren.



■ Warmtewisselaar Lodge



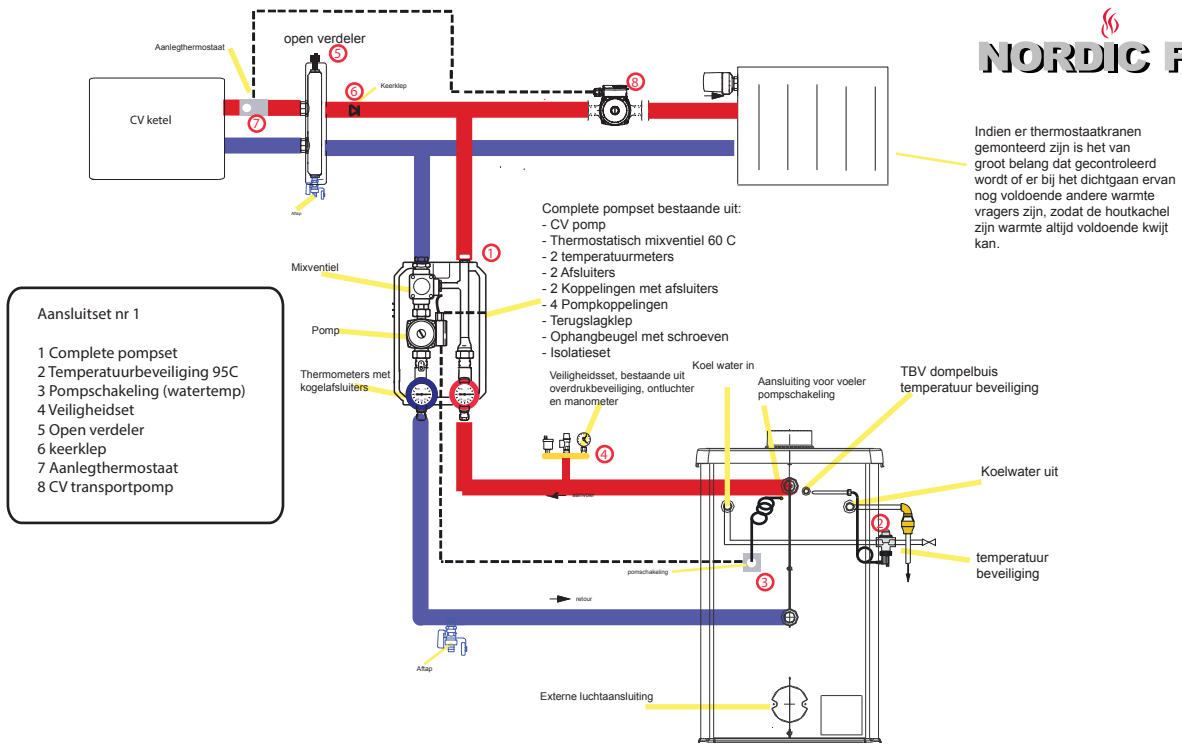
Controleer bij de koppelingen
dat de aansluiting dicht is,
zodat lekkage wordt
tegengegaan



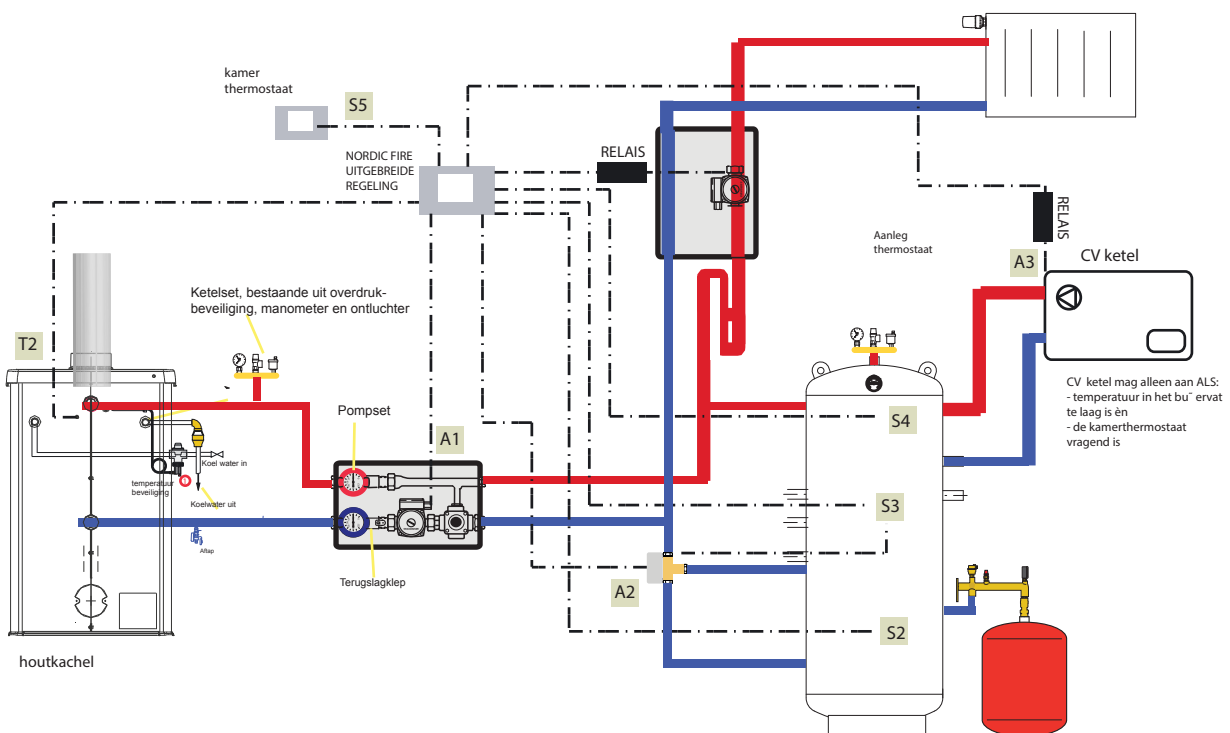
Deze installatietekening kan
als principe gebruikt worden.
Mogelijke technische
wijzigingen kunnen ervoor
zorgen dat de geleverde cv
kachel afwijkt.

MONTAGE

Principe schema 1: voor aansluiting op het bestaande CV systeem - in combinatie met een bestaande cv ketel



Principe schema: comfortregeling - systeem met buffervat waarbij eerst 't systeem wordt verwarmd daarna het buffervat



DE TECHNIEK

■ Thermische beveiliging (temperatuurbeveiliging)

In Nederland is het verplicht dat een cv houtkachel wordt uitgevoerd met een koelspiraal, welke is geïntegreerd in de warmtewisselaar. Dit koelspiraal dient te worden voorzien van een temperatuurbeveiliging 95 graden. Zodra de temperatuur in de kachel te hoog wordt, zal koud water door het koelspiraal stromen waardoor het cv water indirect wordt afgekoeld. De watertoevoer welke is aangesloten mag niet afgesloten kunnen worden.

De temperatuurbeveiliging is een noodkoeling en deze kan defect raken nadat deze de kachel door oververhitting heeft gekoeld. De temperatuurbeveiliging dient dan direct vervangen te worden.

Een cv houtkachel zonder (werkende) koelspiraal en temperatuurbeveiliging mag niet in gebruik worden genomen.



Belangrijk:

1. Voor de probleemloze werking van de temperatuurbeveiliging dient de waterdruk tenminste 2 bar en maximaal 3,5 bar te zijn.
2. De watertoevoer mag niet met de hand afgesloten kunnen worden.
3. De afvoer moet via een trechter in het riool worden afgevoerd.
4. De afvoerleiding moet vrij zijn
5. De temperatuurbeveiliging dient jaarlijks gecontroleerd te worden.

Bij het wegvallen van de waterdruk, mag de cv houtkachel niet gebruikt worden.



■ Overdrukbeveiliging

Ein cv houtkachel dient met een overdrukbeveiliging uitgevoerd te worden. Dat houdt in, dat deze in open verbinding met de cv houtkachel met zijn aangesloten. De uitmondung van de overdrukbeveiliging moet in een vorstvrije zone liggen. De afvoer moet zichtbaar zijn en in een trechter uitmonden. Jaarlijks dient deze overdrukbeveiliging gecontroleerd te worden.

MONTAGE

De volgende tekst dient in de buurt van een overdrukbeveiliging worden aangebracht:



Waarschuwing:

Gedurende het gebruik van de cv houtkachel kan stoom of heet water uit de overdrukbeveiliging stromen. De uitgang mag niet worden afgesloten.

■ thermisch mengventiel

Een thermisch mengventiel is noodzakelijk om bij de cv houtkachel in te bouwen. De openingstemperatuur van het mengventiel moet minstens 60 graden zijn. Een thermisch mengventiel voorkomt aanslag van creosoot in de schoorsteen en kachel tijdens het gebruik. Alleen bij de opstart kan zich nog enige creosoot vormen.

Bij de opstart van de cv houtkachel, zorgt het thermisch mengventiel ervoor dat het water via de bypass direct terug naar de kachel stroomt. Hierdoor wordt de cv kachel eerst opgewarmd, voordat deze warmte naar 't cv systeem afgeeft. Hierdoor blijft eveneens de temperatuur in de kachel minstens 60 graden.



Waarschuwing: Zonder Thermisch mengventiel van 60 graden, is er op korte termijn een verhoogde kans op schoorsteenbrand!

■ Vullen en ontluchten

Om een goede werking van de cv houtkachel te waarborgen is goede ontluchting van het CV systeem noodzakelijk. Zorg ervoor dat op hoge punten bij aftakkingen voldoende ontluchters aanwezig zijn. Ontluchting van het systeem is vaak problematisch en kan langere tijd duren.

Enige tips bij het vullen en ontluchten

- De verwarming en vooral de pompen moeten uitgeschakeld zijn.
- Vullen dient via de retour gedaan te worden.
- De ontluchtingsventielen dienen vooraf aan het vullen geopend te worden.
Het ventiel dient direct gesloten te worden, zodra er water uitkomt.
- Vulkraan langzaam openen bij het vullen
- De pomp kan ontluicht worden door het openen van de centrale schroef.
Een pomp kan geluid maken. Dit wordt vooral veroorzaakt door lucht. Deze lucht is lastig te verwijderen en kan langere tijd duren.



LET op: de druk in het systeem moet minstens 1 bar, tot 1,5 bar bedragen

Voor ingebruiksname
doorlezen



BELANGRIJK TE WETEN

- Een cv houtkachel mag nooit worden gebruikt als deze niet op het cv systeem is aangesloten. Door de hoge temperaturen kan de warmtewisselaar beschadigd raken.
 - Bij langdurige stroomuitval moet men geen hout meer bijvullen en stoppen met stoken.
 - Bij de installatie van de cv houtkachel en aansluitingen dient men de geldende richtlijnen te volgen.
 - Controleer of de aansluiting op de schoorsteen geheel afgedicht is.
 - De kachel wordt bij gebruik zeer heet. U dient te letten op kleine kinderen, mensen met een lichamelijke handicap of huisdieren. Zij kunnen zich branden aan de kachel.
 - Let er op dat er geen brandbare materialen in de buurt van de kachel geplaatst worden.
 - De deur van de kachel moet zoveel mogelijk gesloten blijven. Ook als deze niet in gebruik is.
 - Vermijd zoveel mogelijk dat de kachel oververhit raakt door teveel hout, waardoor de levensduur van de cv houtkachel wordt verkort.
 - Gebruik nooit benzine, spiritus of andere aanmaakvloeistoffen
-
- Let erop dat de luchttoevoer van de kachel niet geblokkeerd is.
 - In het stralingsbereik van de kachel mogen zich geen brandbare materialen bevinden. Verderop wordt aangegeven wat de minimum afstand is.
 - De aslade mag niet volledig gevuld zijn met as. Hierdoor kan de toevoerlucht geblokkeerd worden. Het rooster kan eveneens oververhitten.
-
- **Zorg voor voldoende luchttoevoer, beluchting van de opstelruimte**
 - Let erop dat een afzuigkap en dezelfde of aangrenzende ruimte een onderdruk kan veroorzaken. Hierdoor kan rookgas vanuit de kachel worden aangezogen. Het is belangrijk dat de afzuigkap niet tegelijkertijd gebruikt wordt met de cv houtkachel zodra er een onderdrucksituatie kan ontstaan.
 - As mag alleen verwijderd worden zodra de houtkachel volledig is afgekoeld. Overtuig uzelf ervan dat de assen volledig zijn afgekoeld voordat deze verwijderd worden.
 - Gebruik bij de bediening van de kachel altijd een hittebestendige handschoen.
 - Let op minimum afstanden tot brandbare materialen. Deze vindt u in deze handleiding.

HOUT ALS BRANDSTOF

Voor het gebruik in een Nordic Fire houtkachel is alleen hout geschikt dat voldoende droog, gekloofd en schoon is.

Gebruik geen nat hout. Dit is verspilde energie (50% minder energie!) en het vervuult uw kachel en schoorsteen, waardoor er een vergrote kans is op schoorsteenbrand.

Voorkom overlast. Stook niet tijdens mistige dagen

■ Hout geschikt voor het stoken in de houtkachel

Het is belangrijk dat u droog hout gebruikt. Gekloofd hout is droog nadat het hout tenminste 2 jaar in de lucht onder een overkapping is gedroogd, waarbij er een restvochtigheid van 15% tot 19% overblijft. Eikenhout dient tenminste 5 jaar gedroogd te zijn, voordat men deze restvochtwaardes kan bereiken. **Wij adviseren om geen eikenhout of andere hardhoutsoort te gebruiken!**

Het vermogen van uw kachel hangt sterk af van de kwaliteit van en de hoeveelheid restvocht in het hout. Des te meer vocht in het hout aanwezig is, des te meer energie nodig is om restvocht te laten verdampen. Hierdoor is er nog maar weinig restenergie in het hout aanwezig. Nat hout is verspilde energie.

Nat hout veroorzaakt een grotere aanslag in uw kachel en schoorsteen.

Daarnaast is het veel milieubelastender dan droog hout. **Het stoken met niet voldoende droog hout, leidt tot mogelijke schoorsteenbrand!**

De houtsoort bepaalt mede de hoeveelheid energie dat afgegeven kan worden. Lichte houtsoorten geven de energie snel af, terwijl hardhout de energie langzamer afgeeft. In de volgende tabel vindt u de verschillende houtsoorten met de daarbij horende energiewaarde.

Tabel met energiewaarde per kg hout

Hardhout	kWh/kg	Hout	kWh/kg
Berk	4.30	Spar	4.50
Beuk	4.00	Vuren	4.40
Eik	4.20	Den	4.50

Lichter houtsoorten branden sneller en geven sneller warmte af doordat sneller hogere temperaturen worden bereikt. Lichtere houtsoorten zijn daardoor beter geschikt bij het opwarmen van de kachel. Hardhout verbrandt langzamer en daardoor kan men langer stoken zonder bij te vullen.

Een nadeel van hardhout is dat deze houtsoorten moeilijker te drogen zijn. In de praktijk zien we vaak dat hardhout vaak nog teveel restvocht bevat. Dit heeft gevolgen voor de werking van de cv houtkachel. Hardhout is niet optimaal voor het gebruik met een cv houtkachel. **De Lodge cv houtkachel is niet geschikt voor het stoken van hardhout.**

Enige tips

- Hout moet gekloofd worden opgeslagen
- Brandhout dient op een winderige plek, beschermd tegen regen te worden opgeslagen.
- Hardhout moet langer drogen dan lichtere houtsoorten
- Vochtig hout is verspilde energie. Het vervuult uw schoorsteen en zorgt voor overlast in de omgeving.

Alleen hout dat geschikt is mag in de houtkachel gebruikt worden. Gebruik nooit de volgende houtsoorten:

- Vochtig hout, of geïmpregneerd hout/ hardhout
- Gelakt hout of hout met een plastic beschermlaag
- Gehakseld hout
- Spaanplaatrestanten
- Kolen
- Afval
- Papier en karton

Het is belangrijk dat u uw kachel niet als afvalverbrander gebruikt. Bij het verbranden van afval komen giftige stoffen vrij. Deze nestelen zich in uw schoorsteen, maar verspreiden zich ook in uw leefomgeving



HOEVEEL HOUT KUNT U STOKEN?

Gebruik alleen de hoeveelheid hout in uw kachel, die nodig is voor de warmte die op dat moment nodig heeft.

Voor het bereiken van het vermogen van uw kachel, heeft u de voorgeschreven hoeveelheid hout nodig. Overbevulling leidt tot oververhitting en schade aan uw kachel. Normaal is de juiste hoeveelheid hout na ongeveer 45 minuten volledig verbrand.

Overbevulling leidt tot schade aan het vermiculite, keerplaat en stookrooster. Indien blijkt dat binnen enkele jaren deze onderdelen defect zijn, is dit het gevolg van oververhitting van de houtkachel. Dit leidt tot extra vervangingskosten.



BELANGRIJKE INFORMATIE

Wanneer u de houtkachel voor de eerste keer gebruikt, moet de haard 'instoken'. Overigens kan dit 'instoken' een onaangename geur met zich meebrengen, maar die is onschadelijk. ventileer de ruimte goed terwijl u stookt. Zorg ervoor dat in dezelfde ruimte geen afzuigkap aanstaat terwijl de haard brandt; een afzuigkap trekt verbrandingslucht weg die de haard nodig heeft.

AANSTEKEN VAN DE KACHEL

- Open de luchtschuif volledig tijdens het aansteken van de haard
- Vul de kachelbodem met een laag hout. Leg klein hout bovenop en zorg dat genoeg aanmaakhout bovenop ligt. Ontsteek dit aanmaakhout met aanmaakblokjes geschikt voor houtkachels. Door bovenop te beginnen met het vuur ontstaat er minder creosoot bij de opstart van de kachel
- Zet de deur op een kier open, zodat er voldoende lucht bij de start in de kachel kan komen. U dient bij de kachel te blijven zolang de deur op een kier staat. Nadat de kachel is opgewarmd kan de deur worden gesloten.
- Gebruik zoveel mogelijk lichte houtsoorten. Hardhout is ongeschikt voor het stoken in de cv houtkachel.
- Als de kachel warm is kan de luchtschuif iets ingeschoven worden, echter de luchtschuif mag nooit volledig gesloten worden!

De houtkachel is voorzien van een externe luchttoevoer welke gebruikt kan worden bij een slecht geventileerde woning (passief / nieuwbouw woning). Echter de houtkachel is niet volledig dicht. Als er een onderdruk situatie kan ontstaan dient er extra geventileerd te worden om dit te voorkomen. Ook al is de kachel met een externe luchttoevoer aangesloten!

De installateur kan bepalen of de externe luchttoevoer dient te worden aangesloten. Dit is geheel afhankelijk van uw woonsituatie.



Indien de externe luchttoevoer niet wordt aangesloten dient men altijd voor voldoende beluchting zorg te dragen.

EXTRA TIPS

- Gebruik geen hardhout. Hardhout is veelal niet droog en zorgt vaak voor een onvolledige verbranding, waardoor een sterke creosootaanslag kan ontstaan.
- Deze houtkachel dient zo heet mogelijk gestookt te worden om een goede verbranding te verkrijgen. Bij het smoren van de kachel zal er een slechtere verbranding ontstaan wat kan leiden tot schoorsteenbrand. Het is niet toegestaan de luchtschuif volledig te sluiten.
- Het is niet mogelijk om de kachel 's-nachts door te laten branden. Indien u 's-avonds hout bijvult is dit normaliter na enkele uren opgebrand. U kunt de kachel 's-nachts niet 'overhouden'. Een smeulende / gesmoorde verbranding leidt tot niets. Het zorgt alleen voor een sterkere vervuiling van uw schoorsteen en uw omgeving.
- Het is niet mogelijk om de kachel 's-nachts door te laten branden. Indien u 's-avonds hout bijvult is dit normaliter na enkele uren opgebrand. U kunt de kachel 's-nachts niet 'overhouden'. Een smeulende / gesmoorde verbranding leidt tot niets. Het zorgt alleen voor een sterkere vervuiling van uw schoorsteen en uw omgeving.
- Een smoorklep in de schoorsteen is niet toegestaan.



Let op: de luchtschuif mag nooit volledig gesloten worden. Dit zorgt voor een onvolledige verbranding. De luchtschuif kunt u maximaal tot de helft sluiten.



JUISTE BEDIENING

- Verwijder de as uit de kachel, maar laat altijd een laag liggen op de bodem
- Schuif de luchttoevoer volledig open.
- Bij normaal gebruik is de lak reeds ingebrand. De kachel kunt u starten zoals hiervoor aangegeven. Daarbij kan de deur iets op een kier gezet worden op betere trek te genereren.

- Afhankelijk van de schoorsteentrek en de gebruikte soort hout, kan men de Luchtschuif volledig of bijna volledig openen.
Nadat de kachel op temperatuur is, kan men de luchtschuif tot maximaal de helft sluiten. De lucht van onderen wordt daardoor afgesloten. De secundaire luchttoevoer laat men open. De verbranding van 1 vulling duurt normaliter tot ongeveer 45 minuten.



Let op: U regelt de warmte afgifte niet door het bedienen van de luchtschuif, maar door de hoeveelheid hout waarmee u de kachel vult

Kachels zijn zo ontworpen, dat ze maximaal rendement leveren. Een goed gestookte houtkachel kan een rendement halen van ongeveer 85%. Hierdoor heeft u minder hout nodig voor evenveel warmte. Bovendien geeft een goed gestookte kachel minder rookvervuiling. Een aantal tips voor optimaal stookplezier:

Stook uw kachel altijd met gesloten deur.

Leg niet meer dan 3 houtblokken ineens op het vuur. Veel brandstof ineens werkt efficiënte verbranding tegen en belast het milieu

Ventileer de ruimte goed als uw haard brandt. Een knetterend houtvuur heeft een minimaal verbruik van 20 m³ lucht per uur per kW!

Zet nooit uw afzuigkap aan als uw kachel in dezelfde ruimte brandt.

Voer alleen als u begint te stoken extra lucht toe aan uw houtkachel. Indien u constant veel primaire lucht toevoert is het rendement veel lager.

Stook niet bij mist of windstil weer. Bij windstil weer is er nauwelijks trek in de koude schoorsteen. Omdat rook zwaarder is dan lucht bestaat de kans dat de rook dan de kamer instroomt. Bij mist zal de rook uit de schoorsteen (buiten) snel afkoelen, omlaag zakken en overlast veroorzaken in uw omgeving.

Doof het vuur niet plotseling met water maar laat het opbranden. De materialen binnen in de haard kunnen vervormen of scheuren door plotselinge, grote temperatuurverschillen.

OVERLAST EN MILIEU

Houtstoken is een natuurlijk proces waarbij net zoveel CO₂ vrijkomt als tijdens verrotting in het bos. Echter bij een slechte verbranding kunnen schadelijke rookgassen vrijkomen. Vandaar dat het absoluut noodzakelijk is dat u als gebruiker op juiste wijze stookt om overlast te voorkomen. Zorg voor droog, schoon hout en stook niet tijdens mistig weer.

Regel de hoeveelheid warmte niet middels de luchtschuiven, maar middels de hoeveelheid hout. Het volledig knijpen van de luchttoevoer kan een slechtere verbranding met zich meebrengen.

CONTROLE VAN DIVERSE FUNCTIES

Om er zeker van te zijn dat de kachel goed functioneert is het noodzakelijk enkele onderdelen tenminste jaarlijks te controleren.

THERMISCHE TEMPERATUURBEVEILIGING

Als de temperatuurbeveiliging in koude toestand niet dicht is, maar nog water doorlekt, is dit veroorzaakt door oververhitting over vuil dat zich heeft opgehoopt. Zodra dit het geval is, kan men meerdere malen op de rode knop drukken van de temperatuurbeveiliging waardoor deze beveiliging wordt schoongespoeld.

Zal de temperatuurbeveiliging nog steeds lekken, dan moet de pakking en binnenzijde uitgebouwd en gereinigd dienen te worden.

Let op: door oververhitting en het inspringen van de temperatuurbeveiliging kan deze defect raken. Hierdoor kan het zijn dat dit onderdeel vervangen dient te worden. Begrijpelijkerwijze valt dit onderdeel dan ook niet onder de garantie.



REINIGING EN ONDERHOUD



De kachel of aslade kan alleen gereinigd worden, zodra deze geheel is afgekoeld

■ Reiniging van de glasruit

De Nordic Fire CV houtkachel is zo geconstrueerd dat de secundaire luchttoevoer ervoor zorgt dat de glasruit gereinigd wordt. Door de hoge temperatuur en deze luchttoevoer worden vuildeeltjes zoveel mogelijk verbrandt. Bij de juiste brandstof (droog), voldoende schoorsteentrek blijft de ruit grotendeels schoon. Een lichte aanslag is echter niet te voorkomen. Bij een slechte verbranding (bijvoorbeeld door nat hout) ontstaat er niet alleen een donkere aanslag op de ruit, maar ook in de kachel zelf en de schoorsteen. Aanslag door nat hout is moeilijk te verwijderen en zal kunnen leiden tot grotere kans op schoorsteenbrand. Het reinigen van de ruit mag alleen met een milde glasreiniger uitgevoerd worden, met een niet krassende doek.

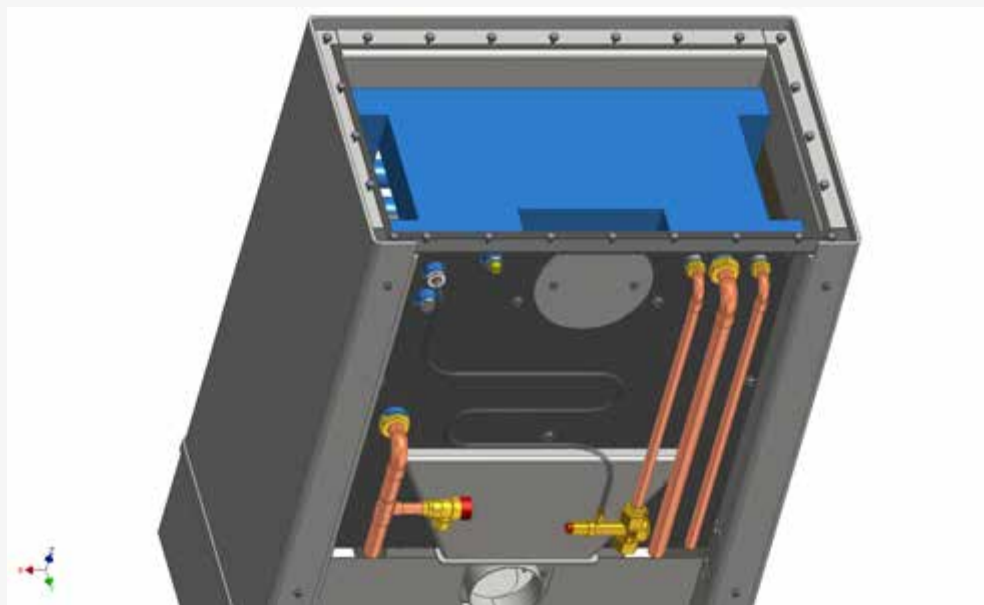
■ Reiniging van gelakte delen

Gelakte delen kunnen alleen met een droge doek worden gereinigd. Zonder schoonmaakmiddel.

■ Reiniging vande binnenzijde en warmtewisselaar

De warmtewisselaar zal op den den duur aanslag vertonen, dit zal mede afhankelijk zijn van het stookgedrag. Bij nat hout zal er sneller en meer aanslag ontstaan. Deze aanslag kan men 1x per jaar verwijderen door met een lichte staalborstel de warmtewisselaar af te borstelen. Hierdoor kunnen de aanslag en creosootresten grotendeels worden verwijderd. Door het verwijderen van deze restanten zal de opname van warmte in het CV systeem verbeteren.

Door te vaak reinigen of door met zware middelen (schuurmiddelen) te reinigen kan de warmtewisselaar lek raken, ondanks dat deze uit extra dik zwaar staal is opgebouwd.



De warmtewisselaar kan men via de bovenzijde reinigen. Hiervoor dient de bovenplaat en vervolgens de afdekplaat die vastzit met meerdere schroeven losmaken. Voor het reinigen kan men een staalborstel gebruiken en een daarvoor geschikte asstofzuiger.

Het niet reinigen van de warmtewisselaar leidt tot een slechtere verbranding en minder rendement en warmteopname.

Een stofzuiger kan in brandvliegen als er nog gloeiende asdeeltjes aanwezig zijn.



■ **Onderhoud afdichtingen**

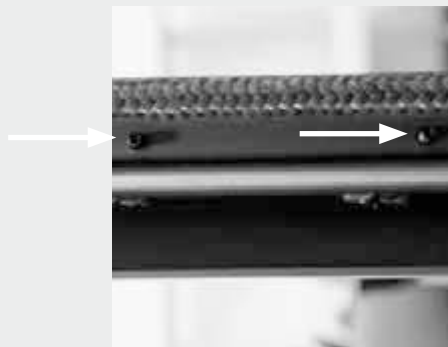
Afdichting van deuren en glas ondervinden een hoge thermische belasting. Het is daarbij dan ook noodzakelijk om deze 1x per jaar te laten controleren door uw dealer. Bij beschadiging dienen deze afdichtingen vervangen te worden.

■ **Reiniging van de haard**

Tenminste 1x per jaar dient de haard volledig gereinigd te worden. Dit kan eventueel in combinatie met het reinigen van de schoorsteen worden uitgevoerd.

■ Speciaal onderhoud

- Aub controleer tenminste 1x per jaar of alle schroeven waarmee het glas bevestigd is vastzitten. Indien deze loszitten kunt u deze met de hand aandraaien. (zie foto 1)



(Foto 1)

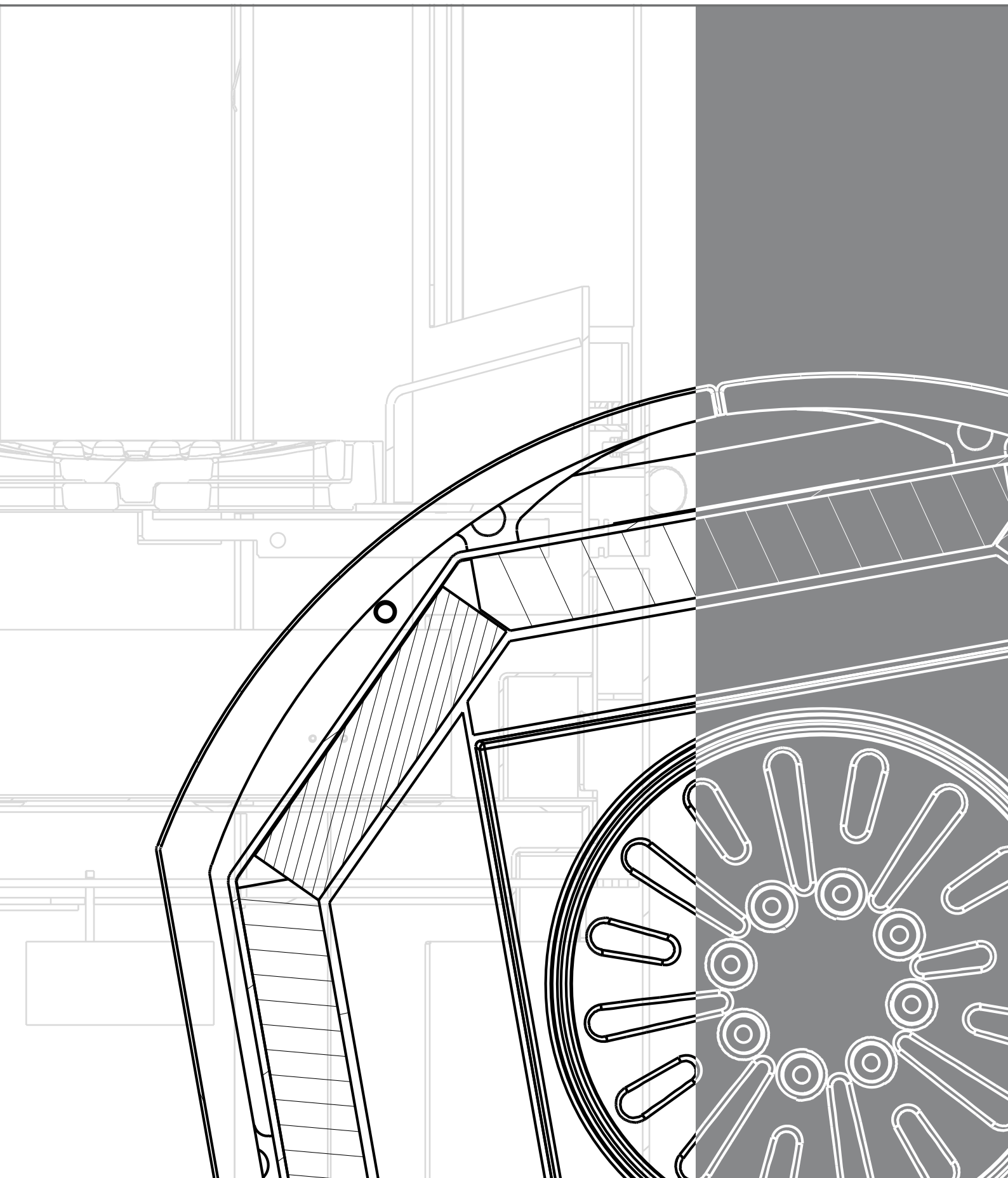
- Als de deur moeilijker gesloten kan worden, adviseren we om het sluitingsmechanisme in te vetten. Dit kan met een hittebestendige vetsoort of kopervet worden uitgevoerd. (Zie foto 2)

- Scheuren in chamotte steen of vermiculite bekleding ontstaan in de loop van de tijd. Deze behoeven niet vervangen te worden, tenzij er losse delen uitvallen. Dit is normaal bij een houtkachel en valt zodoende niet onder de garantie.



De houtkachel is gekeurd volgens de norm: EN 13240. Wijzigingen aan de kachel zijn daardoor niet geoorloofd. Raadpleeg altijd uw dealer.

TECHNISCHE INFORMATIE



ALGEMENE INFORMATIE

Gekeurd vermogen	11,2kW
EN 13240	ja
Münchener Modell	ja
BImSchV	ja
15a B-VG	ja
VKF-Zulassung/LRV	ja
Schweiz DIBt zertifiziert	ja
WAARDES	
Vermogen ruimte	20%
CV vermogen	80%
Abgasmassenstrom	-
Mittl. Abgasstuzentemperatuur	-
Mindestförderdruck	17 Pa
TECHNISCHE WAARDES	
Te verwarmen	ca. 250 m ³
Vermogen	6 - 15 kW
CO - Emissie	-
Fijnstof	-
Rendement	-
Afstand tot brandbare materialen in cm)	H=20, Z=20, V=80
TECHNISCHE UITVOERING	
Primäre- und Secundäre lucht	regelbaar
Verbrandingsruimte	Vermiculite en staal
Rooster	Vlakke bodem vermiculite
Aslade	ja
Aansluiting	boven: Ø 150 mm
Externe luchttoevoer	ja, achter/onder: Ø 100 mm
Meerpunt-sluiting	ja
CV ZIJDIGE TECHNIEK	
Warmtewisselaar inhoud Toegelaten bedrijfsdruk	25 Liter (=20.000 cm ³) 2,5 bar
CV aansluiting	3/4 "
Aansluiting temperatuurbeveiliging	1/2 "
Temperatuurbeveiliging gemonteerd	ja
Ontluchter gemonteerd	ja
GEWICHT	
Basis	ca. 175 kg

TECHNISCHE INFORMATIE

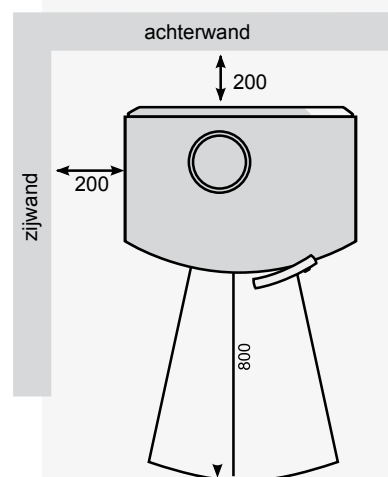
AFSTAND TOT BRANDBARE MATERIALEN

Achter	20 cm
Zijde	20 cm
Voor	80 cm

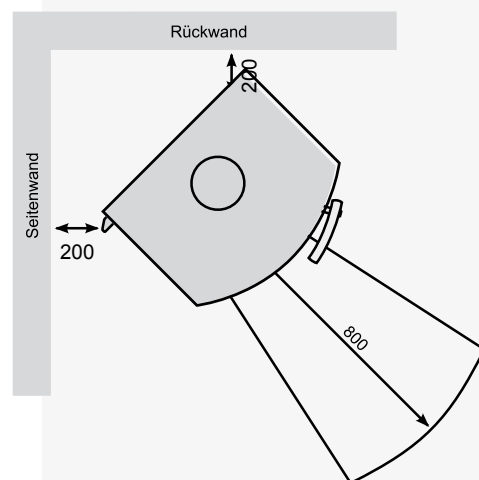
De keuring met afstanden tot brandbare materialen is uitgevoerd met een geïsoleerd rookgasafvoer. Bij ongeïsoleerde materialen is het verstandig een grotere afstand aan te houden. De aangegeven afstand dient u minimaal aan te houden. Bij niet brandbare materialen kan de afstand verkleind worden.

Ondanks het aanhouden van deze afstanden kan het voorkomen dat bepaalde materialen en/of vloerbekleding erg heet kunnen worden en gaan ruiken. Dit kan ontstaan doordat verf van de materialen verdampt. U dient deze materialen ver van de kachel af te houden.

VOORBEELD MET WAND



HOEKOPSTELLING



VERWARMEND VERMOGEN VAN DE KACHEL

Het werkelijke vermogen van de kachel is grotendeels bepaald door de hoeveelheid hout welke wordt gestookt. Als stelregel geldt:

1 kg Hout komt overeen met 3 kW vermogen.

Op het typeplaatje staat het vermogen van de kachel aangegeven. Dit is het vermogen dat tijdens de keuren wordt bereikt met de voorgeschreven hoeveelheid hout. Minder hout stoken leidt tot minder vermogen. Meer hout stoken leidt tot een hoger vermogen. Er dient echter rekening gehouden te worden dat de kachel niet oververhit.

HOEVEEL RUIMTE KUNT U VERWARMEN?

Het vermogen van de cv houtkachel wordt bij de keuring getest en aangegeven op het typeplaatje van de cv houtkachel. Afhankelijk van het vermogen kunt u meer of minder verwarmen. De ruimte die u daadwerkelijk kunt verwarmen is afhankelijk van de hoeveelheid brandstof, de schoorsteentrek en de isolatiegraad van uw woning. Waardes die daarom worden afgegeven zijn in elk geval anders omdat niet alle overige omstandigheden gelijk zijn.

**Een cv houtkachel is bedoeld als bijverwarming
ter ondersteuning van uw cv ketel.**

TOEGESTANE BRANDSTOF

■ Droog, schoon hout met een restvochtigheidsgraad van maximaal 19% met een lengte van maximaal 33 cm en

■ Briketten

BRANDSTOF HOEVEELHEID

hieronder vindt u een overzicht van de hoeveelheid brandstof welke u nodig heeft om het vermogen te kunnen bereiken.

Brandstof hoeveelheid	Gekloofd
voor 14,5 kW ca:	4,4 kg /h

voor 10,5 kW ca:	3,2 kg /h
------------------	-----------

Een normale verbrandingssessie duurt tot ongeveer 45 minuten. Na een uur tot 1,5 uur kan er weer hout opgelegd worden.

LUCHTREGELING

De luchtregeling van de kachel is een zogenaamde tweeknopsregeling, dat houdt in dat de primaire en secundaire luchttoevoer met een aparte knop geregeld worden.

De linker luchtschuif bedient de primaire luchtregeling. Dit is lucht die nodig is voor de ontsteking van het vuur. De primaire lucht komt onderin het vuur. Deze luchttoevoer dient bij de opstart volledig geopend te zijn.

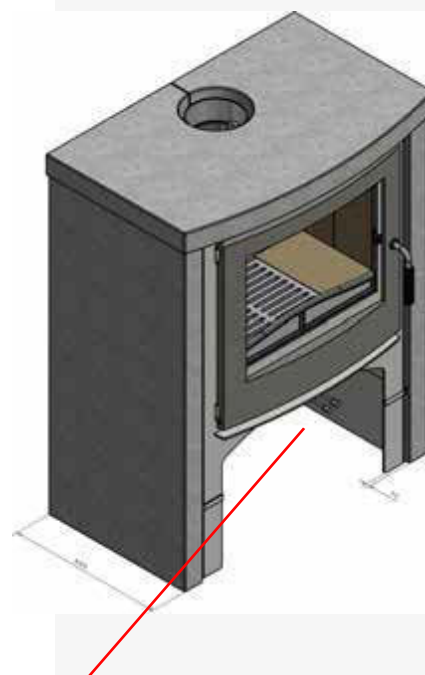
De rechter luchtschuif bedient de secundaire luchtregeling. Secundaire lucht (ruitenreinigingslucht) wordt van boven toegevoerd. De lucht zorgt er tevens voor de glasruit grotendeels schoon blijft.

OPSTARTEN

De luchtregeling kan geheel worden uitgetrokken, zodat de primaire en secundaire luchttoevoer geopend is. Nadat de kachel is gestart, kan men de primaire luchttoevoer sluiten. Dit kan door het indrukken van de knop tot aan de eerste klik.

VOLLEDIGE VERBRANDING

Nadat de kachel warm is, kan de luchtschuif bijna volledig worden ingedrukt. De primaire en deels de secundaire luchttoevoer is dan afgesloten. Echter kan de kachel niet volledig worden afgesloten, omdat er dan een onvolledige verbranding plaatsvindt. Indien het vuur te rustig brandt, kan men de secundaire luchttoevoer verder open zetten.



Tweeknops luchtregeling

WANNEER IS HET RENDEMENT OPTIMAAL?

	Houtverbranding	Bruinkool
Primaire lucht	dicht	1/2 open
Secundaire lucht	3/4 open	3/4 open

Zodra de kachel op temperatuur is, adviseren wij de bovenstaande instelling te hanteren, om het rendement te maximaliseren. Naast het rendement zal ook de uitstoot van rookgassen minimaal zijn door deze instellingen.

Zodra de primaire luchttoevoer geopend wordt als de kachel heet is, zal het vuur feller gaan branden. Dit gaat echter ten koste van het rendement omdat veel warmte via de schoorsteen verloren gaat. Daarnaast kan de kachel oververhitten. Het is dus altijd belangrijk de primaire luchttoevoer te sluiten als de kachel op temperatuur is.

AANSLUITING EXTERNE LUCHT

De houtkachel heeft een externe luchtaansluiting van 100 mm in doorsnede. Deze luchttoevoer kan worden aangesloten op de buitenlucht of andere geventileerde ruimte indien de kamer onvoldoende geventileerd is.

Let wel op: een in de ruimte of aangrenzende ruimte aanwezige afzuigkap kan zorgen voor een grote luchtafvoer waardoor rookgassen uit de kachel gezogen kunnen worden. Een afzuigkap zonder externe beluchting mag niet tegelijkertijd gebruikt worden met de houtkachel.



De aansluiting van de externe lucht is \varnothing 100 mm. Deze mag niet worden verkleind. De lengte mag maximaal 5 meter zijn met maximaal 2 bochten van 90 graden. Daarnaast dient men ervoor te zorgen dat de luchttoevoer niet verstopt kan raken door kleingedierte. Een rooster is daarvoor noodzakelijk.

LET OP:

Bij een onderdruksituatie in de opstelruimte mag de kachel niet in gebruik genomen worden. Neem daarvoor contact op met uw dealer.

Bij de aansluiting van de externe luchttoevoer naar buiten kan koude vochtige lucht in de kachel binnenkomen. Hierdoor kan roest ontstaan als men geen maatregelen treft als de kachel niet wordt gebruikt.

GARANTIE REGELING

5 jaar garantie op de warmtewisselaar van Nordic Fire cv haarden

Dankzij de hoogwaardige kwaliteit kunnen wij maar liefst 5 jaar garantie geven op de warmtewisselaar van de Nordic Fire haard. Onze haarden zijn bovendien CE-gekeurd voor alle Euro-landen.

De koopdatum moet blijken uit het ingevulde garantiebewijs en een kopie van de aankoopnota. Het garantiebewijs kunt u invullen en aan ons retourneren. Het is van belang dat deze volledig is ingevuld zodat duidelijk is dat de haard op juiste wijze is aangesloten.

Mocht zich binnen de garantietermijn een defect voordoen, aan de basis van de kachel zelf, die het gevolg is van een materiaal en/of fabricagefout, dan is Nordic Fire bv bereid het onderdeel waaraan de fout is geconstateerd gratis ter vervanging aan de installateur toe te zenden zonder vergoeding onzerzijds voor het demonteren en monteren. Eventuele vrachtkosten komen voor uw rekening.

Is de storing aan het toestel van dusdanige aard dat de installateur deze niet kan opheffen, dan is Nordic Fire bv uitsluitend op verzoek van de installateur, bereid hier voor zorg te dragen.

Wanneer door omstandigheden het complete toestel of onderdelen daarvan ter beoordeling en/of reparatie moet(en) worden opgezonden, dient dit na voorafgaand overleg te geschieden met bijvoeging van het ingevulde garantiebewijs + aankoopnota met koopdatum. Bij service-verlening aan huis dient het ingevulde garantiebewijs + aankoopnota/kassabon met koopdatum te worden getoond. Buiten de garantietermijn worden bij service-verlening aan huis loon-, materiaal- en voorrijkosten berekend.

Het toestel dient geplaatst en aangesloten te worden door een erkend installateur. De installatie dient te geschieden volgens de landelijke voorschriften c.q. het bijgevoegde installatie- of inbouwvoorschrift. De installateur dient zich vooraf te overtuigen van de goede werking van het rookgasafvoerkanaal.

Helaas moeten we ook enkele uitsluitingen maken. Aangezien sommige situaties kunnen leiden tot schade aan de pelletkachel, welke juist voorkomen hadden kunnen worden. Vandaar dat we hierop wijzen.

DEZE GARANTIE VERVALT INDIEN:

De haard niet door een aangewezen Nordic Fire dealer is geïnstalleerd.

De installatie afwijkt van hetgeen door Nordic Fire is voorgeschreven. Door een verkeerde installatie kan er schade aan de kachel ontstaan. Ook kan daardoor het systeem niet voldoende warm worden doordat de haard zijn warmte niet voldoende kan afstaan. Daarom is een juiste installatie van groot belang.

De haard wordt gebruikt zonder dat de haard is aangesloten op het CV systeem aan bovenstaande voorwaarden niet, of slechts ten dele, is voldaan.

Aan het toestel wijzigingen zijn aangebracht zonder voorkennis aan ons.

Het toestel van eigenaar is veranderd.

De richtlijnen van de gebruiksaanwijzing niet zijn opgevolgd.

Het toestel verwaarloosd of ruw behandeld is.

Het garantiebewijs + originele koopbon niet getoond kan worden, of indien enig gegeven op garantiebewijs of aankoopbon is gewijzigd, doorgehaald, verwijderd of onleesbaar gemaakt.

In afwijking van het gestelde onder punt 1 geldt voor onderstaande onderdelen een afwijkende garantietermijn:

Koelspiraal: deze dient tenminste 1x per jaar gecontroleerd te worden op eventuele lekkage's van de temperatuurbeveiliging. Lekkage van water kan namelijk leiden tot het doorroesten van het koelspiraal.

Onderdelen van glas: geen garantie.

Afdichtingskoord: geen garantie.

Keramische stenen / vermiculite / gietijzeren binnenbekleding: 1 jaar garantie.

Stookroosters en mechanisch bewegende delen in houtkachels: 1 jaar garantie.

De normaal in keramische delen optredende haarscheurtjes of breuk vallen eveneens buiten de garantie, aangezien deze de goede werking van het toestel niet beïnvloeden.

Appendages die door Nordic Fire worden bijgeleverd: 1 jaar, met uitzondering van de temperatuur beveiliging en overdrukbeveiliging. Deze laatste onderdelen kunnen stuk gaan nadat de haard oververhit raakt.

Slijtage of verkleuring van de lak: geen garantie.

Voor de overige bepalingen verwijzen wij naar onze Algemene voorwaarden

Het is van belang dat we uw gegevens met aanschafdatum ontvangen voor de registratie van deze garantieregeling. Vandaar dat de volgende gegevens dient op te sturen: Nordic Fire bv - De Immenhorst 5 - 's-Heerenberg

Installatie en gebruikershandleiding Nordic Fire

**Nordic Fire BV
De Immenhorst 5
7041 KE 's-Heerenberg**