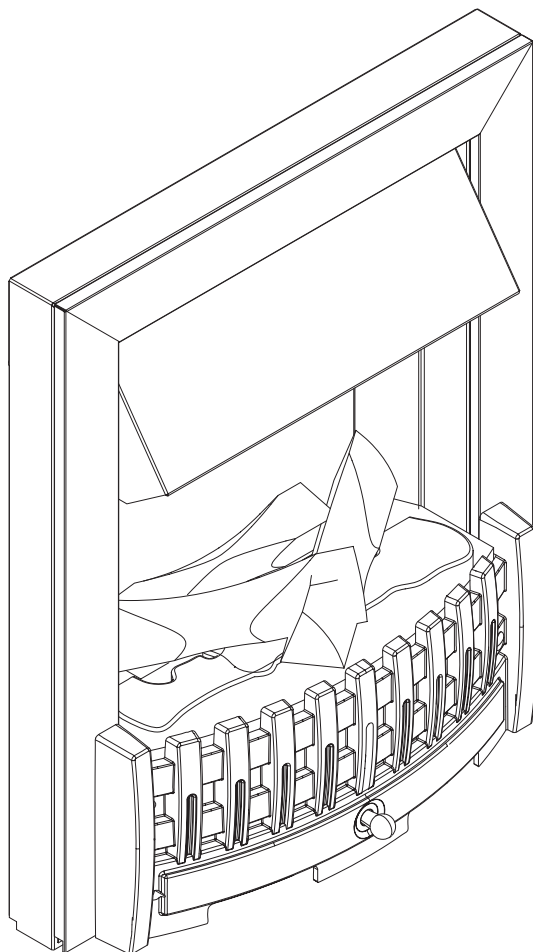


Dimplex



DANVILLE

DNV20AB, DNV20BR, DNV20BL & DNV20CH

DE EN RU FR IT ES

EN : This product is only suitable for well insulated rooms or occasional use. DE : Dieses Produkt ist nur für gut isolierte Bereiche oder gelegentliche Verwendung geeignet. FR : Ce produit convient uniquement à des endroits bien isolés ou pour un usage occasionnel. IT : Questo prodotto è adatto solo per spazi ben isolati o per uso occasionale. ES : Este producto sólo es adecuado para espacios bien aislados o un uso ocasional. NL : Dit product is uitsluitend geschikt voor goed geïsoleerde ruimten of voor sporadisch gebruik. PL : Produkt ten jest odpowiedni wyłącznie do dobrze odizolowanych miejsc lub do okazjonalnego użytku. NO : Dette produktet egner seg kun for godt isolerte rom eller sporadisk bruk. RO : Acest produs este adecvat exclusiv spațiilor bine ventilate sau utilizării ocazionale. CZ : Tento výrobek je vhodný pouze do dobře izolovaných prostor nebo k příležitostnému použití. DK : Dette produkt er kun egnet til velisolerede rum eller lejlighedsvis brug. PT : Este produto somente é adequado para espaços bem isolados ou uso ocasional. SE : Denna produkt är endast avsedd för välisolerade utrymnen eller tillfällig användning. FI : Tämä tuote soveltuu ainoastaan hyvin eristettyihin tiloihin tai satunnaiseen käyttöön. SK : Tento výrobok je vhodný len pre dobre izolované priestory alebo na občasné použitie. SI : Ta izdelek je primeren le za dobro izolirane prostore ali za občasno uporabo. HR : Ovaj proizvod je pogodan samo za dobro izolirane prostore ili povremenu upotrebu. HU : Ez a termék csak jól szigetelt terekhez vagy eseti használatra alkalmas.

 The product complies with the required Product Safety, Electromagnetic Compatibility and Environmental Standards. This product is fully compliant with LVD, EMC, RoHs and EcoDesign Directives.

08/51651/0 (EU) Issue 10
OCN 11530

DE	1
GB.....	8
RU.....	14
FR	20
IT	26
ES	32

Dimplex Opti-myst Kamineinsätze

DE

Modell: DNV20AB, DNV20BR, DNV20BL, DNV20CH

WICHTIG: DIESE ANLEITUNG FÜR ZUKÜNFTIGE NACHSCHLAGEZWECKE SORGFÄLTIG AUFBEWAHREN

Wichtige Sicherheitshinweise

Beim Gebrauch von elektrischen Geräten sollten die grundlegenden Sicherheitsmaßnahmen immer befolgt werden, um das Risiko von Brandbildung, elektrischem Schock und Verletzungen zu minimieren. Das schließt Folgendes ein:

Wenn das Gerät beschädigt ist, umgehend die Lieferfirma kontaktieren, bevor die Montage und Inbetriebnahme des Geräts vorgenommen wird.

Nicht im Freien verwenden.

Nicht in unmittelbarer Nähe von Bädern, Duschen oder Schwimmbädern verwenden.

Das Gerät darf nicht direkt unter einer feststehenden Steckdose oder Abzweigdose montiert werden. Dieses Gerät kann von Kindern über 8 Jahren, von Personen, deren körperliche oder geistige Unversehrtheit oder deren Wahrnehmungsfähigkeit eingeschränkt ist, sowie von Personen mit mangelnden Kenntnissen oder Erfahrung benutzt werden. Dies gilt nur unter der Voraussetzung, dass sie beaufsichtigt werden oder dass sie eine Einweisung in die sichere Nutzung des Geräts und die damit verbundenen Gefahren erhalten haben. Kinder dürfen mit dem Gerät nicht spielen. Reinigung und Wartung dürfen ohne Beaufsichtigung nicht von Kindern durchgeführt werden.

Kinder unter 3 Jahren sollten sich ohne Beaufsichtigung nicht in der Nähe des Geräts aufhalten. Kinder von 3 bis 8 Jahren sollten das Gerät nur ein- oder ausschalten dürfen, wenn es in der dafür vorgesehenen Betriebsposition montiert wurde. Dies gilt nur unter der Voraussetzung, dass sie beaufsichtigt werden oder dass sie eine Einweisung in die sichere Nutzung des Geräts und die damit verbundenen Gefahren erhalten haben. Kinder von 3 bis 8 Jahren dürfen das Gerät nicht an eine Steckdose anschließen, benutzen bzw. reinigen oder das Gerät warten.

Dieses Gerät nicht in Reihe mit Thermalsteuerung, Programmsteuerung, einer Zeitschaltuhr oder anderen Geräten verwenden, durch die die Heizfunktion automatisch eingeschaltet wird, da Brandgefahr besteht, wenn das Gerät versehentlich bedeckt oder verschoben wird.

Dieses Gerät ist nicht mit einer Vorrichtung zur Regelung der Raumtemperatur ausgestattet. Dieses Gerät darf nicht in kleinen Räumen verwendet werden, in denen sich Personen befinden, die die Räume nicht selbstständig verlassen können; es sei denn, es steht eine Aufsichtsperson permanent bereit.

Sicherstellen, dass Möbelstücke, Vorhänge/Gardinen und andere entzündbare Materialien mindestens 1 Meter Abstand vom Gerät haben.

Bei fehlerhaftem Betrieb die Stromversorgung des Geräts unterbrechen.

Die Stromversorgung des Geräts unterbrechen, wenn es für längere Zeit nicht verwendet wird.

Obwohl dieses Gerät die Sicherheitsnormen erfüllt, empfehlen wir den Gebrauch auf Langflortepichböden oder Langflorläufern nicht.

Das Gerät muss so positioniert werden, dass der Zugang zum Stecker möglich ist.

Wenn das Stromversorgungskabel beschädigt ist, muss es durch den Hersteller bzw. einen Kundendienstmitarbeiter oder eine entsprechend qualifizierte Fachkraft ausgetauscht werden, um Sicherheitsrisiken zu vermeiden.

Das Stromversorgungskabel nicht in der Nähe der Vorderseite des Geräts verlegen.

WARNUNG: Das Gerät nicht abdecken, da Überhitzungsgefahr besteht.

Keine Stoffe oder Kleidungsstücke auf das Gerät legen. Die Luftzirkulation um das Gerät nicht blockieren, z. B. durch Vorhänge/Gardinen oder Möbelstücke, da ansonsten Überhitzung und Brandgefahr die Folge sein können.

Warnung: Um Gefahr durch ungewünschtes Zurücksetzen der thermalen Sicherheitsabschaltung zu vermeiden, darf diese Einheit nicht durch ein externes Schaltgerät (z. B. einen Zeitschalter) mit Strom versorgt oder an einen Schaltkreis angeschlossen werden, der vom Versorgungsbetrieb regelmäßig ein- und ausgeschaltet wird.

VORSICHT - Einige Geräteteile können sehr heiß werden und Verbrennungen hervorrufen. Eine besondere Beaufsichtigung gilt bei Kindern und schutzbedürftigen Personen.

Technische Information :

Modell Nr: DNV20AB, DNV20BR, DNV20BL, DNV20CH

Wärmeabgabe		230V		240V	
Nennwärmeabgabe	P_{Nom}	1.8	-	2.0	kW
Mindestwärmeabgabe	P_{min}	1.0	-	1.1	kW
Maximale kontinuierliche Wärmeabgabe	$P_{max,c}$	1.8	-	2.0	kW
Zusätzlicher Stromverbrauch		0.0		0.0	kW
Im Standby-Betrieb	eI_{SB}	0.45	-	0.48	W

med mekanisk termostat og indendørs temperaturstyring.

Allgemeine Informationen

Das Heizgerät vorsichtig auspacken und die Verpackung für spätere Zwecke aufbewahren, z. B. für einen Umzug oder für die Rücksendung an den Händler.

Dieser Kamineinsatz verfügt über einen Flammeneffekt, der mit oder ohne Heizfunktion verwendet werden kann, damit in jeder Jahreszeit eine gemütliche Stimmung erzeugt werden kann. Der Flammeneffekt verbraucht bei ausgeschalteter Heizfunktion nur wenig elektrische Energie.

Das Heizgerät ist als Kamineinsatz für den Einbau in eine Kaminöffnung mit 407 oder 457 x 559 mm (Breite x Höhe) oder frei stehend vorgesehen. Beachten Sie dazu auch den Abschnitt „Installationsanweisungen“.

Ein diskret in die Esse des Kamineinsatz integriertes 2kw Heizgebläse sorgt bei kaltem Wetter für Wärme. Die Heizleistung des Gebläses kann auf halb oder voll eingestellt werden. Zwischen der Vorderseite des Heizgeräts und Möbeln, darüber hängenden Gardinen oder anderen Gegenständen muss ein Abstand von 1 Meter eingehalten werden.

Um Wärmeverluste und den negativen Einfluss eines eventuellen Kaminabzugs nach oben auf den Gerätebetrieb zu vermeiden, empfehlen wir eine Blockierung des Kaminabzugs.

Vor dem Anschluss des elektrischen Kamins immer prüfen, ob die Versorgungsspannung mit den Angaben auf dem Heizgerät übereinstimmt.

Bitte beachten: Bei Verwendung in Umgebungen mit wenigen Hintergrundgeräuschen sind Betriebsgeräusche aufgrund des Flammeneffekts unter Umständen hörbar. Dies ist normal und kein Grund zur Beunruhigung.

Installationsanleitung

Elektrischer Anschluss.

ACHTUNG – DIESES GERÄT MUSS GEERDET WERDEN.

Das Heizgerät darf nur an eine Wechselstromversorgung angeschlossen werden. Die auf dem Gerät angegebene Spannung muss mit der Versorgungsspannung übereinstimmen. Lesen Sie vor dem Einschalten die Sicherheitshinweise und die Bedienungsanleitung durch.

DIE VORLIEGENDE ANLEITUNG BITTE ZU NACHSCHLAGEZWECKEN AUFBEWAHREN

In diesem Gerät darf nur gefiltertes Leitungswasser verwendet werden.

Immer darauf achten, dass das Gerät auf ebenem Untergrund steht.

Falls das Gerät länger als 2 Wochen nicht benutzt wird, muss das Wasser aus dem Sumpf und Wassertank abgelassen und der Sumpf getrocknet werden.

Nach der Installation darf dieses Gerät nicht transportiert oder auf die Rückseite gelegt werden, ohne zuvor das Wasser aus dem Sumpf und Wassertank abzulassen.

Einmal alle zwei Wochen müssen Wassertank, Sumpf, Sumpfdeckel, Tankdeckel und die Luftfilter gereinigt werden,, insbesondere in Regionen mit hartem Wasser.

Das Gerät darf auf keinen Fall in Betrieb gesetzt werden, wenn die Lampen nicht funktionieren.

Die Lampen sind regelmäßig zu überprüfen, siehe „Wartung“ und „Lampenwechsel“.

Installationsanleitung

Vor der Installation dieses Geräts in einen bestehenden Kamin sind folgende Punkte empfehlenswert:

1. Lassen Sie Ihren Kaminabzug von einem qualifizierten Kaminkehrer reinigen.
2. Blockieren Sie den Rauchabzug.

Dies ist nicht nur für einen effizienten Betrieb des Heizgeräts wichtig, sondern dadurch werden auch Wärmeverluste über den Kaminabzug verhindert.

Installation

Das Verpackungsmaterial von sämtlichen Teilen entfernen (eventuelle Aufkleber mit Warnhinweisen beachten).

Das Verpackungsmaterial für spätere Zwecke aufbewahren, z. B. für einen Umzug oder für die Rücksendung an den Händler.

Installation des Geräts

1. Den Installationsbereich des Einsatzes reinigen, z.B. Ascherückstände beseitigen.
2. Die beiden verstellbaren Standfüße auf der Rückseite des Geräts verwenden, um das Heizgerät auszurichten.

3. Vergewissern Sie sich, dass das Gerät auf **OFF (Aus)** geschaltet ist.

4. Den Kamineinsatz seitlich an der Umrandung festhalten und vorsichtig in Einbaulage manövrieren. Den Kamineinsatz an eine Steckdose anschließen, die mit 13 A/240 V versorgt wird. Sicherstellen, dass das Netzkabel nicht unter dem Kamineinsatz verklemmt ist, da es sonst beschädigt werden kann.

Vor dem Betätigen der manuellen Bedienelemente muss zuerst der Wassertank befüllt werden (siehe „Wartung“ und „Wassertank auffüllen“).


Betrieb des Feuers


Manuelle Bedienelemente

Hinter der aufklappbaren Esse sind die manuellen Bedienelemente des Opti-myst angeordnet. Klappen Sie die Esse nach oben, um die Bedienelemente betätigen zu können. (Anordnung der manuellen Bedienelemente, siehe Abb. 2)


Schalter „A“: Regelt die Energieversorgung zum Kamineinsatz.

Hinweis: Dieser Schalter muss auf „ON“ (I) stehen, um das Heizgerät mit oder ohne Heizfunktion zu betreiben.

Schalter „B“:  einmal drücken, um den Flammeneffekt einzuschalten. Dies wird durch Ausgabe eines Pieptons signalisiert. Zwar reagieren die Hauptleuchten sofort, allerdings dauert die Aktivierung des Flammeneffekts weitere 30 Sekunden.

 Erneut drücken, um Flammeneffekt und die halbe Heizleistung einzuschalten. Dies wird durch Ausgabe von zwei Pieptönen signalisiert.

 Erneut drücken, um Flammeneffekt und die volle Heizleistung einzuschalten. Dies wird durch Ausgabe von drei Pieptönen signalisiert.

 Erneut drücken, um wieder zum Flammeneffekt ohne Wärmeabgabe zurückzuschalten. Dies wird durch Ausgabe eines Pieptons signalisiert.

 Drücken, um den Kamineinsatz auf Standby zu schalten. Dies wird durch Ausgabe eines Pieptons signalisiert.

Drehregler „C“: Dient zum Einstellen des Thermostats.

Durch Drehen des Reglers nach links wird eine niedrigere Temperatur und nach rechts eine höhere Temperatur am Thermostat eingestellt.

Drehregler „D“: Stellt die Stärke des Flammeneffekts ein.

Durch Drehen des Reglers nach links wird der Flammeneffekt gesteigert und nach rechts wird er reduziert.

Wenn der Tank und der Sumpf leer sind, gehen die Hauptleuchten aus. Befolgen Sie die Anweisungen unter „Wartung“, „Wassertank auffüllen“. Im Anschluss daran leuchten die Hauptleuchten zwar wieder, jedoch dauert es weitere 30 Sekunden, bis die Flammen wieder lodern.

Thermostat einstellen

Netzstecker des Heizgeräts einstecken und auf volle Heizleistung einstellen. Drehregler „C“ ganz nach rechts drehen (maximale Temperatureinstellung), um den Raum rasch zu erwärmen. Wenn die gewünschte Raumtemperatur erreicht ist, drehen Sie den Thermostatknopf langsam gegen den Uhrzeigersinn, bis ein Klick zu hören ist. Das Heizgerät hält dann die Raumtemperatur auf dem eingestellten Wert.

Hinweis: Wenn sich das Heizgerät bei niedrig eingestelltem Thermostat nicht einschaltet, liegt dies möglicherweise daran, dass die Raumtemperatur höher als die Thermostateinstellung ist.

Sicherheitsabschaltung

Um einen Defekt durch Überhitzung zu vermeiden, ist das Heizgebläse des Geräts mit einer Sicherheitsabschaltung ausgestattet. Der Fall kann eintreten, wenn der Wärmeauslass auf bestimmte Weise eingeschränkt oder der Kaminabzug nicht nachhaltig blockiert wurde. Falls die Sicherheitsabschaltung einsetzt, ziehen Sie den Netzstecker des Heizgeräts aus der Steckdose, und warten Sie 10 Minuten, bevor Sie das Gerät wieder anschließen. Vor dem erneuten Einschalten des Heizgeräts sollten Blockaden beseitigt werden, durch die die Wärmeabgabe des Geräts verhindert wird. Anschließend kann der normale Betrieb wieder fortgesetzt werden.

Vorsicht: Zur Vermeidung von Gefahren durch versehentliches Rückstellen der Sicherheitsabschaltung bei Überhitzung darf dieses Gerät nicht über eine externe Schaltvorrichtung wie etwa eine Zeitschaltuhr mit Energie versorgt oder mit einem Schalter verbunden werden, der über die Vorrichtung regelmäßig ein- und ausgeschaltet wird.

Betrieb über die Fernbedienung

Am Bedienfeld muss Schalter A (siehe Abb. 2) auf „ON“ (I) stehen, damit das Gerät über die Fernbedienung gesteuert werden kann. Auf der Fernbedienung befinden sich 3 Tasten. (siehe Abb. 7) Zum korrekten Betrieb muss die Fernbedienung nach vorne in Richtung Kaminrost gehalten werden. (Siehe Abb. 12). Die Fernbedienung besitzt folgende Funktionen:



Einmal drücken, um nur den Flammeneffekt einzuschalten.
Dies wird durch Ausgabe eines Pieptons signalisiert.



Einmal drücken, um die halbe Heizleistung und den Flammeneffekt einzuschalten.
Dies wird durch Ausgabe von zwei Pieptönen signalisiert.
Noch einmal drücken, um die volle Heizleistung und den Flammeneffekt einzuschalten.
Dies wird durch Ausgabe von drei Pieptönen signalisiert.



Standby

Dies wird durch Ausgabe eines Pieptons signalisiert.

Tipps für die Gerätenutzung

1. Der Opti-myst Flammen- und Raucheffect wird bei Einstellung auf volle Flamme ca. 9 Stunden anhalten und bei der kleinsten Einstellung ca. 12 Stunden. Diese Zeitangaben sind nur Richtwerte und können variieren.
2. Wenn sich Wasser im Tank oder Sumpf befindet, darf der Kamineinsatz nicht gekippt oder versetzt werden.
3. Der Kamineinsatz muss auf einem ebenem Untergrund stehen.
4. Für einen realistischen Flammeneffekt kann der Flammenregler „D“ (Abb. 2) höher oder niedriger eingestellt werden.
5. Die Flammen erscheinen manchmal realistischer, wenn der Flammenregler kleiner eingestellt wird.
6. Warten Sie einen Moment, bis der Flammengenerator auf die veränderte Flammenreglereinstellung reagiert hat.

Wartung

ACHTUNG: VOR BEGINN VON WARTUNGSARBEITEN IMMER DEN NETZSTECKER ZIEHEN

Lampenwechsel

Wenn der Rauch grau oder farblos erscheint, sind unter Umständen eine oder mehrere Lampen defekt.

Die Lampen können Sie folgendermaßen auf Funktion prüfen:

1. Das Feuerbett und den Wassertank bei eingeschaltetem Flammeneffekt herausheben. (Siehe Abb. 3)
2. Es sollte möglich sein, die Lampen mit angebrachter Düse (siehe Abb. 4) zu betrachten, um festzustellen, welche Lampe ausgetauscht werden muss.
3. Stellen Sie Schalter „A“ auf Position „OFF“ (AUS) und ziehen Sie den Netzstecker des Kamineinsatzes aus der Steckdose.
4. Lassen Sie das Gerät 20 Minuten lang ausgeschaltet, damit sich die Lampen vor dem Ausbau abkühlen können.
5. Bauen Sie den Sumpf aus, wie im Abschnitt „Reinigung“ erläutert.
6. Ziehen Sie die defekte Lampe mit den Kontaktstiften vorsichtig nach oben aus dem Lampensockel heraus (siehe Abb. 4 und 4a). Bauen Sie als Ersatzlampe eine Dimplex Opti-myst Farb Lampe für 12 V, 45 W, Sockel Gu5.3 mit 8° Abstrahlwinkel ein. (Bestellung über www.dimplex.co.uk unter „Kundenservice“. Dort wird auch die Bestellung der Lampen erläutert.)
7. Führen Sie die beiden Kontaktstifte der neuen Lampe in die beiden Öffnungen des Lampensockels ein und schieben Sie sie bis zum Anschlag hinein. (Siehe Abb. 4 und 4a.)
8. Sumpf, Düse, Wassertank und Feuerbett wieder anbringen.
9. Schalten Sie das Gerät ein.

Wassertank auffüllen

Wenn der Wassertank leer ist, schaltet sich der Flammen- und Raucheffect ab und es ertönen 2 akustische Warnsignale.

1. Schalter „A“ auf **(0)** stellen (Siehe Abb. 2)
2. Feuerbett vorsichtig herausheben und beiseite legen. (Siehe Abb. 3)
3. Den Wassertank nach oben aus dem Gerät herausheben.
4. Den Wassertank in ein Waschbecken legen und den Tankdeckel gegen den Uhrzeigersinn abschrauben. (Siehe Abb. 5)
5. Bitte verwenden Sie entkalktes Wasser. Dadurch verlängert sich die Lebensdauer des Rauch- und Flammengenerators. Zum Filtern des Wassers sollte ein handelsüblicher Wasserfilter benutzt werden, der regelmäßig auszutauschen ist.
6. Den Deckel wieder festschrauben, **aber nicht überdrehen**.
7. Den Tank wieder in den Sumpf einsetzen. Der Tankdeckel muss dabei nach unten und die flache Tankseite nach außen zeigen.
8. Feuerbett vorsichtig wieder einsetzen.
9. Schalter „A“ auf „ON“ (1) stellen (Siehe Abb. 2)

Reinigung

ACHTUNG – VOR DEM REINIGEN DES HEIZGERÄTES IMMER DEN NETZSTECKER ZIEHEN.

Bei folgenden Teilen empfehlen wir eine regelmäßige Reinigung alle 2 Wochen, insbesondere in Regionen mit hartem Wasser:

Wassertank, Sumpf, Düse, Tankdeckel und -dichtung, Luftfilter.

Zum Reinigen allgemein immer ein weiches, sauberes Staubtuch benutzen, auf keinen Fall Scheuermittel verwenden. Um angesammelten Staub oder Flusen zu entfernen, kann gelegentlich ein Staubsauger mit weichem Bürstenaufsatz zum Reinigen des Auslassgitters des Lüftergebläses verwendet werden.

Wassertank

1. Den Tank - wie zuvor erläutert - ausbauen, in ein Waschbecken legen und das Wasser ablassen.
2. Mit der beigefügten Bürste die Innenflächen des Deckels sanft abbürsten. Dabei besonders den Gummiring in der Außennut und die Gummidichtung in der Mitte sauber bürsten.
3. Eine sparsame Menge Spülmittel in den Tank füllen, den Deckel festschrauben und gut schütteln. Das Spülmittel komplett wieder ausspülen, bis davon keine Spuren im Abwasser mehr zu sehen sind.
4. Ausschließlich mit gefiltertem Leitungswasser auffüllen, den Deckel wieder anbringen und nicht überdrehen.

Sumpf

1. Schalter „A“ auf „OFF“ **(0)** stellen
2. Feuerbett vorsichtig herausheben und auf den Boden legen. (Siehe Abb. 3)
3. Den Wassertank nach oben herausheben.
4. Den Stecker aus der Anschlussbuchse auf der linken Seite des Sumpfs ziehen. (Siehe Abb. 6).
5. Die Sicherungskralen am rechten Sumpfs um 90° drehen. Der Sumpf kann nun komplett aus der Einbaulage herausgehoben werden.

(Siehe Abb. 6a)

6. Den Sumpf vorsichtig und möglichst waagrecht herausheben, damit kein Wasser verschüttet wird. Das gesamte Bauteil in ein Waschbecken stellen.
7. Die beiden Sicherungskralen am linken Sumpf um 90° drehen und die Düse abnehmen. (Siehe Abb. 4)
8. Den Wandler herausheben und vorsichtig seitlich kippen, damit die Flüssigkeit aus dem Sumpf ablaufen kann. (Siehe Abb. 8)
9. Etwas Spülmittel in den Sumpf füllen und mit der beigegefügt Bürste sämtliche Flächen im Sumpf und den Wandler sanft reinigen, auch die Metallscheiben, die in der Nut auf der Oberseite verlegt ist. (Siehe Abb. 9)
10. Nach dem Reinigen den Sumpf mit klarem Wasser gründlich ausspülen, um alle Spülmittelrückstände zu beseitigen.
11. Die Auslassfläche am Sumpfdeckel mit der Bürste säubern und mit Wasser gründlich spülen. (Siehe Abb. 10)
12. Beim Zusammenbau die obigen Schritte in umgekehrter Reihenfolge befolgen.

ACHTUNG: VOR BEGINN VON WARTUNGSARBEITEN IMMER DEN NETZSTECKER ZIEHEN

Lampenwechsel

Wenn der Rauch grau oder farblos erscheint, sind unter Umständen eine oder mehrere Lampen defekt.

Die Lampen können Sie folgendermaßen auf Funktion prüfen:

1. Das Feuerbett und den Wassertank bei eingeschaltetem Flammeneffekt herausheben. (Siehe Abb. 3)
2. Es sollte möglich sein, die Lampen mit angebrachter Düse (siehe Abb. 4) zu betrachten, um festzustellen, welche Lampe ausgetauscht werden muss.
3. Stellen Sie Schalter „A“ auf Position „OFF“ (AUS) und ziehen Sie den Netzstecker des Kamineinsatzes aus der Steckdose.
4. Lassen Sie das Gerät 20 Minuten lang ausgeschaltet, damit sich die Lampen vor dem Ausbau abkühlen können.
5. Bauen Sie den Sumpf aus, wie im Abschnitt „Reinigung“ erläutert.
6. Ziehen Sie die defekte Lampe mit den Kontaktstiften vorsichtig nach oben aus dem Lampensockel heraus (siehe Abb. 4 und 4a). Bauen Sie als Ersatzlampe eine Dimplex Opti-myst Farblampe für 12 V, 45 W, Sockel Gu5.3 mit 8° Abstrahlwinkel ein. (Bestellung über www.dimplex.co.uk unter „Kundenservice“. Dort wird auch die Bestellung der Lampen erläutert.)
7. Führen Sie die beiden Kontaktstifte der neuen Lampe in die beiden Öffnungen des Lampensockels ein und schieben Sie sie bis zum Anschlag hinein. (Siehe Abb. 4 und 4a.)
8. Sumpf, Düse, Wassertank und Feuerbett wieder anbringen.
9. Schalten Sie das Gerät ein.

Wassertank auffüllen

Wenn der Wassertank leer ist, schaltet sich der Flammen- und Raucheffect ab und es ertönen 2 akustische Warnsignale.

1. Schalter „A“ auf **(0)** stellen (Siehe Abb. 2)
2. Feuerbett vorsichtig herausheben und beiseite legen. (Siehe Abb. 3)
3. Den Wassertank nach oben aus dem Gerät herausheben.
4. Den Wassertank in ein Waschbecken legen und den Tankdeckel gegen den Uhrzeigersinn abschrauben. (Siehe Abb. 5)
5. Bitte verwenden Sie entkalktes Wasser. Dadurch verlängert sich die Lebensdauer des Rauch- und Flammengenerators. Zum Filtern des Wassers sollte ein handelsüblicher Wasserfilter benutzt werden, der regelmäßig auszutauschen ist.
6. Den Deckel wieder festschrauben, **aber nicht überdrehen**.
7. Den Tank wieder in den Sumpf einsetzen. Der Tankdeckel muss dabei nach unten und die flache Tankseite nach außen zeigen.
8. Feuerbett vorsichtig wieder einsetzen.
9. Schalter „A“ auf „ON“ (1) stellen (Siehe Abb. 2)

Reinigung

ACHTUNG – VOR DEM REINIGEN DES HEIZGERÄTES IMMER DEN NETZSTECKER ZIEHEN.

Bei folgenden Teilen empfehlen wir eine regelmäßige Reinigung alle 2 Wochen, insbesondere in Regionen mit hartem Wasser:

Wassertank, Sumpf, Düse, Tankdeckel und -dichtung, Luftfilter.

Zum Reinigen allgemein immer ein weiches, sauberes Staubtuch benutzen, auf keinen Fall Scheuermittel verwenden. Um angesammelten Staub oder Flusen zu entfernen, kann gelegentlich ein Staubsauger mit weichem Bürstenaufsatz zum Reinigen des Auslassgitters des Lüftergebläses verwendet werden.

Wassertank

1. Den Tank - wie zuvor erläutert - ausbauen, in ein Waschbecken legen und das Wasser ablassen.
2. Mit der beigegefügt Bürste die Innenflächen des Deckels sanft abbürsten. Dabei besonders den Gummiring in der Außennut und die Gummidichtung in der Mitte sauber bürsten.
3. Eine sparsame Menge Spülmittel in den Tank füllen, den Deckel festschrauben und gut schütteln. Das Spülmittel komplett wieder ausspülen, bis davon keine Spuren im Abwasser mehr zu sehen sind.
4. Ausschließlich mit gefiltertem Leitungswasser auffüllen, den Deckel wieder anbringen und nicht überdrehen.

Sumpf

1. Schalter „A“ auf „OFF“ **(0)** stellen
2. Feuerbett vorsichtig herausheben und auf den Boden legen. (Siehe Abb. 3)
3. Den Wassertank nach oben herausheben.
4. Den Stecker aus der Anschlussbuchse auf der linken Seite des Sumpfs ziehen. (Siehe Abb. 6).
5. Die Sicherungskralen am rechten Sumpfs um 90° drehen. Der Sumpf kann nun komplett aus der Einbaulage herausgehoben werden. (Siehe Abb. 6a)
6. Den Sumpf vorsichtig und möglichst waagrecht herausheben, damit kein Wasser verschüttet wird. Das gesamte Bauteil in ein Waschbecken stellen.

7. Die beiden Sicherungskralen am linken Sumpf um 90° drehen und die Düse abnehmen. (Siehe Abb. 4)
8. Den Wandler herausheben und vorsichtig seitlich kippen, damit die Flüssigkeit aus dem Sumpf ablaufen kann. (Siehe Abb. 8)
9. Etwas Spülmittel in den Sumpf füllen und mit der beigegefügteten Bürste sämtliche Flächen im Sumpf und den Wandler sanft reinigen, auch die Metallscheiben, die in der Nut auf der Oberseite verlegt ist. (Siehe Abb. 9)
10. Nach dem Reinigen den Sumpf mit klarem Wasser gründlich ausspülen, um alle Spülmittelrückstände zu beseitigen.
11. Die Auslassfläche am Sumpfdeckel mit der Bürste säubern und mit Wasser gründlich spülen. (Siehe Abb. 10)
12. Beim Zusammenbau die obigen Schritte in umgekehrter Reihenfolge befolgen.

Luftfilter

1. Schalter „A“ auf „OFF“ (0) stellen (Siehe Abb. 2)
2. Feuerbett vorsichtig herausheben und auf den Boden legen. (Siehe Abb. 3)
3. Den Luftfilter vorsichtig nach oben aus seiner Kunststoffhalterung herausziehen. (Siehe Abb. 11)
4. Vorsichtig mit Wasser im Waschbecken ausspülen und vor dem Einsetzen mit einem Handtuch abtrocknen.
5. Den Filter wieder einsetzen, dabei darauf achten, dass der grobe schwarze Filter in Richtung Vorderseite des Kamineinsatzes zeigt.
6. Das Feuerbett wieder einsetzen.
7. Schalter „A“ auf „ON“ (1) stellen (Siehe Abb. 2)

Weitere Informationen

Kundenservice

Für dieses Produkt gilt eine Garantie von einem Jahr ab Kaufdatum. Innerhalb dieses Zeitraums verpflichten wir uns, Reparaturen oder einen Gerätetausch kostenlos durchzuführen (ausgenommen Lampen und abhängig von der Verfügbarkeit), sofern gewährleistet ist, dass die vorliegenden Anweisungen bei der Installation und Bedienung beachtet wurden. Ihre Rechte gemäß dieser Gewährleistung gelten zusätzlich zu Ihren gesetzlichen Rechten, die von dieser Gewährleistung unberührt bleiben.

Wenn Sie Kundendienstinformationen oder Hilfe zu diesem Produkt benötigen, besuchen Sie bitte die Website www.dimplex.co.uk. Unter dem Punkt „After Sales“ (Kundendienst) finden Sie unsere Lösungsvorschläge im Falle eines Problems. Sie können auch unsere Hotline unter 0845 600 5111 (GB) oder 01 842 4833 (Irland) anrufen. Ersatzteile finden Sie auch auf der Website. Bewahren Sie Ihre Quittung bitte als Kaufnachweis auf.

Wiederverwertung



Elektrogeräte dürfen am Ende ihrer Nutzungsdauer nicht im regulären Haushaltsmüll entsorgt werden. Sie müssen einer entsprechenden Recycling-Sammelstelle zugeführt werden. Entsprechende Hinweise zu Annahmestellen erhalten Sie bei der zuständigen lokalen Behörde oder Ihrem Fachhändler.

Patent / Patentanmeldung

Produkte im Optimyst-Sortiment sind durch eines bzw. mehrere der nachfolgend aufgeführten Patente urheberrechtlich geschützt:

Großbritannien GB 2402206, GB 2460259, GB 2460453 , GB 2418014, GB 2465738, GB 2449925, GB 2465537 , GB 2455277 , GB1020534.2, GB1020537.5, GB1110987.3

USA US 7967690, US 2010299980, US 2011062250, US 2008028648, US 13/167,042

Russland RU2008140317

Europa EP 2029941, EP 2201301, EP 2315976, EP 1787063, EP07723217.1 , EP11170434.2, EP 11170435.9

China CN 101883953, CN 200980128666.2, CN 101057105, CN 101438104

Australien AU 2009248743, AU 2007224634

Kanada CA 2725214, CA 2579444, CA 2645939

Internationale Patentanmeldung WO 2006027272

Südafrika ZA 200808702

Mexiko MX 2008011712

Korea KR 20080113235

Japan JP 2009529649

Brasilien BR P10708894-9

Indien IN 4122/KOLNP/2008

Neuseeland NZ 571900

Fehlerdiagnose

Symptom	Ursache	Abhilfe
Der Flammeneffekt lässt sich nicht einschalten.	<p>Netzstecker ist nicht angeschlossen.</p> <p>Wenig Wasser.</p> <p>Der Niederspannungsstecker ist nicht richtig angeschlossen. (Siehe Abb. 6)</p> <p>Die Wandlereinheit sitzt nicht richtig im Sumpf</p> <p>Bei Verwendung von destilliertem Wasser, startet u.U. bei den ersten Füllungen der Vernebler nicht</p>	<p>Prüfen Sie, ob der Netzstecker richtig an die Steckdose angeschlossen ist.</p> <p>Prüfen Sie, ob der Wassertank gefüllt ist, und ob sich Wasser im Sumpf befindet.</p> <p>Prüfen Sie, ob der Stecker korrekt angeschlossen ist. (Siehe Abb. 6)</p> <p>Sorgen Sie dafür, dass der Wandler richtig in der geformten Aussparung im Sumpf sitzt</p> <p>Bitte verwenden Sie für die ersten Füllungen entkalktes Wasser aus der Hausleitung und verwenden Sie destilliertes Wasser zu einem späteren Zeitpunkt.</p>
Der Flammeneffekt arbeitet zu niedrig.	<p>Der Drehregler für den Flammeneffekt ist zu niedrig eingestellt. (Siehe Abb. 2)</p> <p>Die Metallscheibe im Wandler ist evtl. verschmutzt (siehe Abb. 12)</p> <p>Die Leitung von der Wandlereinheit liegt über der Metallscheibe</p>	<p>Den Drehregler „D“ langsam nach links drehen, um die Flammen höher zu stellen. (Siehe Abb. 2)</p> <p>Die Metallscheibe mit der beigefügten weichen Bürste reinigen. (Siehe Abb. 12). Die schrittweise gegliederten Anweisungen finden Sie im Abschnitt „Wartung“.</p> <p>Die Leitung zur Rückseite des Sumpfs führen und darauf achten, dass sie im seitlichen Schlitz aus dem Sumpf austritt.</p> <p>Vor Erstinbetriebnahme: bitte lassen Sie den Kamin auf Raumtemperatur erwärmen</p>
Unangenehmer Geruch während des Betriebs.	<p>Verschmutztes oder abgestandenes Wasser.</p> <p>Es wird ungefiltertes Leitungswasser benutzt.</p>	<p>Das Gerät wie im Wartungsabschnitt erläutert reinigen.</p> <p>Nur gefiltertes Leitungswasser benutzen.</p>
Der Flammeneffekt stößt zu viel Rauch aus.	<p>Der Flammeneffekt ist zu stark eingestellt.</p>	<p>Den Drehregler „C“ für den Flammeneffekt langsam jeweils $\frac{1}{4}$ nach rechts drehen. Warten Sie etwas, bis der Flammengenerator auf die neue Einstellung reagieren kann. (Siehe Abb. 2)</p>
Die Hauptlampen leuchten nicht, und es sind weder Flammen noch Rauch zu sehen.	<p>Es ist kein Wasser im Tank</p>	<p>Befolgen Sie die Anweisungen unter „Wartung“ „Wassertank auffüllen“.</p> <p>Prüfen Sie, ob der Netzstecker richtig an die Steckdose angeschlossen ist und Schalter „A“ (Abb. 2) auf „ON“ (I) steht.</p>

Dimplex Opti-myst Inset Fires

Model: DNV20AB, DNV20BR, DNV20BL, DNV20CH

EN

IMPORTANT: THESE INSTRUCTIONS SHOULD BE READ CAREFULLY AND RETAINED FOR FUTURE REFERENCE

Important Safety Advice

When using electrical appliances, basic precautions should always be followed to reduce the risk of fire, electrical shock and injury to persons, including the following:

If the appliance is damaged, check with the supplier before installation and operation.

Do not use outdoors.

Do not use in the immediate surroundings of a bath, shower or swimming pool.

Do not locate the appliance immediately below a fixed socket outlet or connection box.

This appliance can be used by children aged from 8 years and above and persons with reduced physical, sensory or mental capabilities or lack of experience and knowledge if they have been given supervision or instruction concerning use of the appliance in a safe way and understand the hazards involved. Children shall not play with the appliance. Cleaning and user maintenance shall not be made by Children without supervision.

Children of less than 3 years should be kept away unless continuously supervised.

Children aged from 3 years and less than 8 years shall only switch on/off the appliance provided that it has been placed or installed in its intended normal operating position and they have been given supervision or instruction concerning use of the appliance in a safe way and understanding the hazards involved. Children aged from 3 years and less than 8 years shall not plug in, regulate and clean the appliance or perform user maintenance.

Do not use this appliance in series with a thermal control, a program controller, a timer or any other device that switches on the heat automatically, since a fire risk exists when the appliance is accidentally covered or displaced.

This appliance is not equipped with a device to control the room temperature. Do not use this appliance in small rooms when they are occupied by persons not capable of leaving the room on their own, unless constant supervision is provided.

Ensure that furniture, curtains or other combustible material are positioned no closer than 1 metre from the appliance.

In the event of a fault unplug the appliance.

Unplug the appliance when not required for long periods.

Although this appliance complies with safety standards, we do not recommend its use on deep pile carpets or on long hair type of rugs.

The appliance must be positioned so that the plug is accessible.

If the supply cord is damaged it must be replaced by the manufacturer or service agent or a similarly qualified person in order to avoid a hazard.

Keep the supply cord away from the front of the appliance.

Warning: In order to avoid overheating, do not cover the appliance. Do not place material or garments on the appliance, or obstruct the air circulation around the appliance, for instance by curtains or furniture, as this could cause overheating and a fire risk.

Warning: In order to avoid a hazard due to inadvertent resetting of the thermal cut-out, this appliance must not be supplied through an external switching device, such as a timer, or connected to a circuit that is regularly switched on and off by the utility.

CAUTION - Some parts of this product can become very hot and cause burns. Particular attention has to be given where children and vulnerable people are present.

Technical Information :

Model No: DNV20AB, DNV20BR, DNV20BL, DNV20CH

Heat Output **230V** **240V**

Nominal Heat Output	P_{Nom}	1.8	-	2.0	kW
---------------------	-----------	-----	---	-----	----

Minimum Heat Output	P_{min}	1.0	-	1.1	kW
---------------------	-----------	-----	---	-----	----

Maximum Continuous Heat Output	$P_{max,c}$	1.8	-	2.0	kW
--------------------------------	-------------	-----	---	-----	----

Auxiliary Electricity Consumption 0.0 0.0 kW

In Standby mode	eI_{SB}	0.45	-	0.48	W
-----------------	-----------	------	---	------	---

with mechanic thermostat room temperature control.

General Information

Unpack the heater carefully and retain the packaging for possible future use, in the event of moving or returning the fire to your supplier.

The fire incorporates a flame effect, which can be used with or without heating, so that the comforting effect may be enjoyed at any time of the year. Using the flame effect on its own only requires little electricity.

The heater is designed for use inset into a 407mm (16") or 457mm (18") wide by 559mm (22") high fireplace opening or freestanding - see also section 'Installation Instructions'.

A 2kw fan heater is discreetly positioned in the canopy of the fire provides heating in cold weather. Switching allows half or full heat. A distance of 1 metre (39") must be maintained between the front of the heater and any surrounding furniture, overhanging curtains or other obstructions.

To reduce heat loss and to prevent any chimney up draft affecting the operation of your inset fire we recommend they the chimney flue is sealed off.

Before connecting the heater check that the supply voltage is the same as that stated on the heater.

Please note: Used in an environment where background noise is very low, it may be possible to hear a sound which is related to the operation of the flame effect. This is normal and should not be a cause for concern.

Installation Instructions

Electrical connection.

WARNING – THIS APPLIANCE MUST BE EARTHED.

This heater must be used on an AC ~ supply only and the voltage marked on the heater must correspond to the supply voltage. Before switching on, please read the safety warnings and operating instructions.

PLEASE RETAIN THIS USER'S GUIDE FOR FUTURE REFERENCE

Only use filtered tap water in this appliance.

Always ensure that the appliance is sitting on a level surface.

If you intend not using the appliance for longer than 2 weeks, drain the water from sump and water tank and dry the sump.

Once installed, never move this appliance or lay on its back, without draining the water from sump and water tank.

The water tank, sump, sump lid, tank cap and air filters must be cleaned once every two weeks, particularly in hard water areas.

The appliance should never be operated if the lamps are not working.

The lamps should be regularly inspected as described under 'Maintenance' and 'Changing lamps'.

Installation Instructions

Before installing this appliance in an existing chimney, we recommend that;

1. You have your chimney cleaned by a competent chimney sweep.
2. You block off the chimney flue.

This procedure is important for the efficient operation of the heating unit and will also reduce heat loss up the chimney.

Installation.

Ensure that all packing items are removed (read any warning labels carefully).

Retain all packing for possible future use e.g. in the event of moving or returning the appliance to your supplier.

To install the appliance;

1. Clean the area where the fire will be installed e.g remove ash residue from an existing fireplace.
2. Use the two adjustable supports at the rear of the appliance to ensure that the fire is level.
3. Make sure the unit is switched **OFF**.
4. Hold the fire by the sides of surround and gently manoeuvre into position. Plug the fire into a 13amp/240 volt outlet.

Ensure that the supply cable is not trapped under the fire such that it might cause it to be damaged.

Before using the manual controls firstly fill the water tank (See 'Maintenance', 'Filling the water tank').


Operating the Fire

Manual Controls.


The Opti-myst manual controls are located beneath the hinged canopy. Raise the canopy to access the controls. (See Fig.2 for Manual Control lay out)


Switch 'A':- Controls the electricity supply to the Fire.

Note: This switch must be in the 'ON' (I) position for the Fire to operate either with or without heat.

Switch 'B':- Press  once to turn on the flame effect. This will be indicated by an audible beep. Although the main lights operate immediately it will take a further 30 seconds before the flame effect starts.

Press  again to give flame effect and half heat. This will be indicated by two beeps.

Press  again to give flame effect and full heat. This will be indicated by three beeps.

Press  again to return to flame effect only. This will be indicated by one beep.

Press  to put fire in to standby mode. This will be indicated by one beep.

Control Knob 'C':- Controls the Thermostat setting.

Turning the control knob Anti Clockwise will decrease the temperature setting, turning the control knob Clockwise will increase the temperature setting.

Control Knob 'D':- Controls the intensity of the flame effect.

Turning the control knob Anti Clockwise increases the flame effect, turning the control knob Clockwise will decrease the flame effect.

When the water in the tank and in the sump runs out the main lamps will go out. See instructions under '[Maintenance](#)', '[Filling the water tank](#)'. When this procedure is complete, the main lamps will illuminate but it will take 30 seconds before the flames return.

Setting the Thermostat

Plug in and switch on the fire to the full heat setting. Turn the Control Knob 'C' fully clockwise (max temperature setting) to warm the room rapidly. When the room temperature has reached the desired level, turn the thermostat knob back slowly until you hear the thermostat just click off. The heater will then maintain the room temperature at the chosen level.

Note: Should your heater fail to come on when the thermostat is at a low setting, this may be due to the room temperature being higher than the thermostat setting

Thermal safety cut-out

A thermal safety cut-out is incorporated in the fan heater to prevent damage due to overheating. This can happen if the heat outlet was restricted in any way or if the chimney flue has not been blocked off effectively. If the cut-out operates, unplug the heater from the socket outlet and allow approximately 10 minutes before reconnecting. Before switching the heater back on remove any obstruction that may be restricting the heat outlet, then continue normal operation.

Caution: In order to avoid a hazard due to inadvertent resetting of the thermal cutout, this appliance must not be supplied through an external switching device, such as a timer, or connected to a switch that is regularly switched on and off by the utility.

Remote Control Operation

On the control panel, Switch A (see Fig.2) must be in the 'ON' (I) position in order for the remote control to operate. There are 3 buttons on the remote control. (See Fig.7) To operate correctly the remote must be pointed towards the front of the grate. (See Fig 12). The remote control functions are as follows:



Press once to turn on Flame effect only.
This will be indicated by one beep.



Press once to turn on Half Heat and Flame Effect.
This will be indicated by two beeps.

Press again to turn on Full Heat and Flame Effect.
This will be indicated by three beeps.



Standby
This will be indicated by one beep.

Tips for using your appliance.

1. The Opti-myst flame and smoke effect will last for approximately 9hrs when the product is turned to full flame, and approximately 12hrs when set at minimum. These times are a guideline only and can vary.
2. Do not tilt or move the fire while there is water in the tank or sump.
3. Make sure that the fire is on a level floor.
4. The flame control knob 'D' Fig.2 may be turned up or down to give a more realistic effect.
5. Sometimes the flames appear more real when the flame control knob is turned down.
6. Give the flame generator some time to react to changes you may make on the flame control knob.

Maintenance

WARNING: ALWAYS DISCONNECT FROM THE POWER SUPPLY BEFORE BEGINNING ANY MAINTENANCE

Changing lamps.

If the smoke appears grey or colourless it may be that one or more lamps have failed.

You can check for lamp failure as follows.

1. Leaving the flame effect on, lift out the fuelbed and water tank. (See Fig.3)
2. It should be possible to view the lamps with the nozzle (See Fig.4) in place and observe which one needs to be changed.
3. Put Switch 'A' in the 'OFF' position, and unplug the fire from the mains.
4. Leave the appliance for 20 minutes to allow the lamps to cool down before removing them.
5. Remove the sump as described in the Cleaning Section.
6. Remove the defective lamp, by gently lifting vertically and disengaging the pins from the lamp holder, (See Fig.4 and 4a). Replace with a Dimplex Opti-myst, 12V, 45W, Gu5.3 base, 8° beam angle, coloured lamp. (Purchased from www.dimplex.co.uk under the section 'After Sales Service', details of how to purchase the lamps are contained therein.)
7. Carefully insert the two pins of the new lamp into the two holes in the lamp holder. Push firmly in place. (See Fig.4 and 4a).
8. Replace the sump, nozzle, water tank and fuelbed.
9. Switch on.

Filling the water tank.

When the water tank is empty, the flame and smoke effect shuts off and you will hear 2 audible beeps, follow these steps.

1. Press Switch 'A' to **(0)** (See Fig.2)
2. Gently lift out the fuelbed and set aside carefully. (See Fig.3)
3. Remove the water tank by lifting upwards and outwards.
4. Place the water tank in sink and remove cap, Anti-clockwise to open. (See Fig.5)
5. Fill tank with **filtered tap water only**. This is necessary to prolong the life of the flame and smoke producing unit. The water should be filtered through a conventional domestic water filter unit and the filter should be replaced regularly.
6. Screw the cap back on, **do not overtighten**.
7. Return the tank to the sump, with the tank cap facing down and the flat side of the tank facing outward.
8. Gently place the fuelbed back into position.
9. Press Switch 'A' to 'ON' (I) position (See Fig.2)

Cleaning.

WARNING – ALWAYS DISCONNECT FROM THE POWER SUPPLY BEFORE CLEANING THE HEATER.

We recommend cleaning the following components once every 2 weeks, particularly in hard water areas:-

Water Tank, Sump, Nozzle, Tank cap and seal, Air filter.

For general cleaning use a soft clean duster – never use abrasive cleaners. To remove any accumulation of dust or fluff the soft brush attachment of a vacuum cleaner should occasionally be used to clean the outlet grille of the fan heater.

Water tank

1. Remove water tank, as described earlier, put into sink and empty water.
2. Using the supplied brush gently rub the inside surfaces of the cap paying particular attention to the rubber ring in the outer groove and the centre rubber seal.
3. Put a small quantity of washing up liquid into the tank, refit the cap and shake well, rinse out until all traces of washing up liquid are gone.
4. Refill with filtered tap water only, replace the cap, do not overtighten.

Sump

1. Press Switch 'A' to the 'OFF' **(0)** position
2. Gently lift out the fuelbed and place carefully on the ground. (See Fig.3)
3. Remove the water tank by lifting upwards.
4. Disconnect the electrical connector, located on the right side of the sump. (See Fig.6) .
5. Release the right sump locking tabs by turning 90°, this allows the sump to be lifted completely from its location. (See Fig.6a)
6. Gently lift up the sump, taking care to keep level so as not to spill any water. Sit the assembly in the sink.

7. Release the left sump locking tabs by turning 90°, then lift off the Nozzle. (See Fig.4)
8. Lift out the transducer and carefully tilt, as shown, so that the liquid drains out of the sump. (See Fig.8)
9. Put a small amount of washing up liquid into the sump, and using the supplied brush, gently clean all surfaces in the sump and gently clean the transducer including the metal discs located in the top grooved surface. (See Fig.9)
10. When cleaned, thoroughly rinse the sump with clean water to remove all traces of washing up liquid.
11. Clean the outlet surface of the sump lid with the brush and flush out thoroughly with water. (See Fig.10)
12. Reverse the above steps to reassemble.

Air filter.

1. Press Switch 'A' to the 'OFF' (0) position (See Fig.2)
2. Gently lift out the fuelbed and place carefully on the ground. (See Fig.3)
3. Gently slide the air filter upwards out of its plastic holder. (See Fig.11)
4. Gently rinse with water in the sink and dry with fabric towel before returning.
5. Replace the filter making sure that the coarse black filter is facing the front of the fire.
6. Replace the fuelbed.
7. Press Switch 'A' to the 'ON' (I) position (See Fig.2)

Additional Information

After Sales Service.

Your product is guaranteed for one year from the date of purchase. Within this period, we undertake to repair or exchange this product free of charge (excluding lamps & subject to availability) provided it has been installed and operated in accordance with these instructions. Your rights under this guarantee are additional to your statutory rights, which in turn are not affected by this guarantee.

Recycling.



At the end of the electrical products useful life it should not be disposed of with household waste. Please recycle where facilities exist. Check with your Local Authority or retailer for recycling advice in your country.

Patent / Patent Application

Products within the Optimyst range are protected by one or more of the following patents and patent applications:

Great Britain GB 2402206, GB 2460259, GB 2460453 , GB 2418014, GB 2465738, GB 2449925, GB 2465537 , GB 2455277 , GB1020534.2, GB1020537.5, GB1110987.3
 United States US 7967690, US 2010299980, US 2011062250, US 2008028648, US 13/167,042
 Russia RU2008140317
 European EP 2029941, EP 2201301, EP 2315976, EP 1787063, EP07723217.1 , EP11170434.2, EP 11170435.9
 China CN 101883953, CN 200980128666.2, CN 101057105, CN 101438104
 Australia AU 2009248743, AU 2007224634
 Canada CA 2725214, CA 2579444, CA 2645939
 International Patent Application WO 2006027272
 South Africa ZA 200808702
 Mexico MX 2008011712
 Korea KR 20080113235
 Japan JP 2009529649
 Brasil BR P10708894-9
 India IN 4122/KOLNP/2008
 New Zealand NZ 571900

Troubleshooting

Symptom	Cause	Corrective Action
The flame effect will not start.	<p>Mains plug is not plugged in.</p> <p>Low water level.</p> <p>Low voltage connector not connected properly. (See Fig.6)</p> <p>The Transducer Unit is not sitting correctly in the sump</p>	<p>Check plug is connected to wall socket correctly.</p> <p>Check that the water tank is full and there is water in the sump.</p> <p>Check that the connector is inserted correctly. (See Fig.6)</p> <p>Ensure the Transducer is sitting down into the moulded recess in the sump</p>
The flame effect is too low.	<p>Flame effect control knob is set too low. (See Fig.2)</p> <p>The Metal Disc in the transducer might be dirty (See Fig.12)</p> <p>The wire from the Transducer Unit is sitting over the metal disc</p>	<p>Increase level of flame by turning Control knob 'D' anti clockwise slowly. (See Fig.2)</p> <p>Clean the Metal Disc with soft brush supplied. (See Fig.12) See 'Maintenance.' for a step by step procedure.</p> <p>Direct the wire to the back of the sump and make sure it sits into the side slot exiting the sump.</p>
Unpleasant smell when unit is used.	<p>Dirty or stale water.</p> <p>Using unfiltered tap water.</p>	<p>Clean the unit as described under maintenance.</p> <p>Use only filtered tap water.</p>
The flame effect has too much smoke.	<p>Flame effect setting is too high.</p>	<p>Turn the flame effect Control knob C clockwise, about ¼ a turn, at a time. Give the flame generator some time to adjust to the new setting. (See Fig.2)</p>
Main lamps are not working and there are no flames or smoke.	<p>There is no water in the water tank</p>	<p>Follow instructions under Maintenance, 'Filling the water tank'.</p> <p>Check the plug is connected to the wall socket correctly and that Switch 'A' Fig. 2 is in the 'ON' (I) position.</p>

Встраиваемые камины Dimplex Opti-myst

Модель: DNV20AB, DNV20BR, DNV20BL, DNV20CH

RU

ВАЖНО! ВНИМАТЕЛЬНО ПРОЧИТАЙТЕ ЭТИ ИНСТРУКЦИИ И СОХРАНИТЕ ИХ ДЛЯ БУДУЩЕГО ИСПОЛЬЗОВАНИЯ

Важная информация по технике безопасности

Для снижения риска воспламенения, поражения электрическим током и получения травм при использовании электрических приборов необходимо соблюдать основные меры безопасности, включая следующие:

Если прибор поврежден, перед его установкой и эксплуатацией обратитесь к поставщику оборудования.

Используйте устройство только внутри помещения.

Не эксплуатируйте устройство в непосредственной близости от ванной комнаты, душевой кабины или бассейна.

Не располагайте обогреватель сразу же под штепсельной розеткой или соединительной коробкой.

Этот прибор может использоваться детьми в возрасте от 8 лет и старше, а также лицами с ограниченными физическими, сенсорными или умственными способностями или с недостатком опыта и знаний, если они находятся под контролем или проинструктированы о правилах безопасного использования прибора и понимают возможные опасности. Дети не должны играть с прибором. Очистка и обслуживание могут осуществляться детьми только под присмотром взрослых.

Детей в возрасте до 3 лет, если они не находятся под непрерывным контролем, следует держать подальше от прибора. Дети в возрасте от 3 до 8 лет должны только включать/выключать прибор при условии, что он размещен или установлен в нормальное рабочее положение, а дети находятся под контролем или проинструктированы о правилах безопасного использования прибора и понимают возможные опасности. Дети в возрасте от 3 до 8 лет не должны подключать, регулировать и чистить прибор или выполнять его обслуживание.

Не используйте данный обогреватель в сочетании с терморегулятором, программным контроллером, таймером или любым другим устройством, которое осуществляет автоматическое переключение в режим нагрева, поскольку случайное заслонение или смещение обогревателя может стать причиной пожара.

Данный обогреватель не оборудован устройством контроля комнатной температуры. Использование данного обогревателя в небольших помещениях в присутствии лиц, неспособных покинуть помещение самостоятельно, допускается только при постоянном наблюдении

Убедитесь в том, что на расстоянии 1 м от обогревателя отсутствует мебель, шторы или другие воспламеняющиеся предметы.

В случае сбоя вытащите вилку обогревателя из розетки.

Выключайте питание обогревателя, если он не используется в течение длительного периода времени.

Несмотря на то, что данный обогреватель соответствует положениям стандартов безопасности, мы не рекомендуем использовать его в помещениях, где уложено ковровое покрытие с длинным ворсом.

Устройство необходимо располагать на доступном расстоянии от электрической розетки.

Если шнур питания поврежден, его замена должна производиться изготовителем, агентом по сервисному обслуживанию или аналогичным квалифицированным специалистом во избежание возникновения опасных ситуаций.

Следите за тем, чтобы шнур питания не оказался в зоне перед обогревателем.

ВНИМАНИЕ! Не накрывайте обогреватель во избежание перегрева. Не кладите ткань или предметы одежды на устройство и не загорайте его шторами или мебелью, поскольку это препятствует свободной циркуляции воздуха вокруг устройства и может привести к перегреву или пожару.

Внимание! Во избежание повреждения, вызванного случайным отключением теплового выключателя, это устройство не должно получать электропитание через внешнее переключающее устройство, такое как таймер, или не должно быть подключено к электросети, которая запрограммирована на регулярное включение и отключение.

ВНИМАНИЕ! Некоторые части этого прибора могут стать очень горячими и вызвать ожоги. Следует быть особо внимательным, если рядом находятся дети и лица с ограниченными возможностями.

Общая информация

Аккуратно распакуйте прибор и сохраните упаковку для дальнейшего использования на случай транспортировки или возврата камина поставщику.

В камине предусмотрен эффект живого пламени, который можно использовать как в сочетании с функцией нагрева, так и без нее, что обеспечивает создание уютной обстановки в любое время года. При включении только эффекта пламени прибор потребляет небольшое количество электроэнергии.

Обогреватель встраивается в нишу шириной 407 мм (16") или 457 мм (18") и высотой 559 мм (22") или устанавливается в качестве отдельно стоящего прибора; см. также раздел «Указания по установке».

Установленный под крышкой камина незаметный вентиляторный обогреватель мощностью 2 кВт обеспечивает обогрев в холодную погоду. Можно включить обогрев на половину или на полную мощность. Расстояние от передней части обогревателя до окружающей мебели, штор и других предметов должно составлять не менее 1 м (39").

Рекомендуется плотно перекрыть дымоход, чтобы снизить потери тепла и воспрепятствовать нарушению работы встраиваемого камина в результате воздействия восходящей тяги.

Перед подключением обогревателя убедитесь в том, что напряжение питания соответствует значению, указанному на обогревателе.

Обратите внимание! Если прибор используется в помещении с низким уровнем фонового шума, то можно услышать звук, создаваемый эффектом пламени. Это нормальное явление, которое не должно служить причиной для беспокойства.

Указания по установке

Электрическое подключение.

ВНИМАНИЕ! ДАННЫЙ ПРИБОР ТРЕБУЕТ ЗАЗЕМЛЕНИЯ.

Прибор следует подключать только к источнику питания переменного тока; напряжение должно соответствовать указанному на приборе. Перед включением прибора ознакомьтесь с указаниями по безопасности и инструкцией по эксплуатации.

СОХРАНИТЕ ДАННОЕ РУКОВОДСТВО ДЛЯ БУДУЩЕГО ИСПОЛЬЗОВАНИЯ

Используйте для этого прибора только фильтрованную воду из-под крана.

Прибор следует устанавливать только на ровной поверхности.

Если прибор не будет использоваться в течение более 2 недель, слейте воду из поддона и бака и протрите поддон.

После установки нельзя перемещать и опрокидывать прибор, не слив предварительно воду из поддона и бака.

Бак для воды, поддон, крышку поддона, пробку бака и воздушные фильтры следует очищать каждые две недели, особенно в регионах с жесткой водой.

Нельзя использовать прибор, если лампы не работают.

Лампы следует регулярно проверять, как описано в главах **«Техобслуживание»** и **«Замена ламп»**.

Указания по установке

Перед установкой прибора в существующем дымоходе рекомендуется следующее.

1. Прочистить дымовую трубу, обратившись в профессиональную службу.
2. Закрывать дымоход.

Данная процедура важна для эффективной работы нагревательного элемента и уменьшит теплотери через дымоход.

Установка

Убедитесь, что весь упаковочный материал снят (внимательно читайте предупреждающие надписи).

Сохраните всю упаковку на случай последующей транспортировки или возврата прибора поставщику.

Установка прибора

1. Очистите место, где будет установлен камин (например, уберите остатки золы из имеющегося камина).
2. Выровняйте камин по горизонтали, используя две регулируемые опоры в задней части прибора.
3. Убедитесь, что прибор **ВЫКЛЮЧЕН**.
4. Держите камин по бокам и осторожно установите в нужное положение. Подключите камин к розетке 13 А/240 В. Убедитесь, что кабель питания не зажат под камином, что может привести к его повреждению.

Перед использованием элементов ручного управления заполните бак водой (см. «Техобслуживание», «Заполнение бака для воды»).


Использование камина


Элементы ручного управления


Элементы ручного управления прибора Opti-myst находятся под откидной крышкой. Поднимите крышку, чтобы получить доступ к элементам управления. (Схему элементов ручного управления см. на рис. 2.)

Переключатель «А» управляет подачей питания к камину.


Примечание. Данный переключатель должен находиться в положении «ON» (I) для работы камина в режиме нагрева или без него.

Переключатель «В»: нажмите  один раз для включения эффекта пламени. Операция подтверждается звуковым сигналом. Хотя основные индикаторы загораются сразу же, для включения эффекта пламени требуется еще около 30 секунд.

Нажмите  еще раз для включения эффекта пламени и обогрева на половинной мощности. Операция подтверждается двумя звуковыми сигналами.

Нажмите  еще раз для включения эффекта пламени и обогрева на полной мощности. Операция подтверждается тремя звуковыми сигналами.

Нажмите  еще раз, чтобы оставить только эффект пламени. Операция подтверждается одиночным звуковым сигналом.

Нажмите , чтобы перевести камин в режим ожидания. Операция подтверждается одиночным звуковым сигналом.

Регулятор «С» управляет настройкой термостата.

При вращении регулятора против часовой стрелки температура уменьшается, а при вращении по часовой стрелке температура увеличивается.

Регулятор «D» управляет интенсивностью эффекта пламени.

При вращении регулятора против часовой стрелки интенсивность пламени увеличивается, а при вращении по часовой стрелке уменьшается.

Когда вода в баке и поддоне заканчивается, основные индикаторы выключаются. Следуйте указаниям в главе «Техобслуживание», «Заполнение бака для воды». После завершения операции основные индикаторы загораются, однако для возобновления эффекта пламени требуется ещё 30 секунд.

Настройка термостата

Подключите камин к розетке и установите обогрев на полную мощность. Чтобы быстро нагреть помещение, поверните регулятор «С» по часовой стрелке до упора (максимальная температура). Когда в помещении установится комфортная температура, медленно вращайте регулятор термостата назад до щелчка, свидетельствующего об отключении термостата. Обогреватель будет поддерживать температуру на выбранном уровне.

Примечание. Если при установке минимальной настройки обогреватель не включается, то, возможно, это обусловлено тем, что температура в помещении выше, чем температура, заданная термостатом.

Тепловые плавкие предохранители

Встроенный в обогреватель термopредохранитель предотвращает повреждение прибора вследствие перегрева. Это может произойти при ограничении отвода тепла или засорённости дымохода. Если сработал предохранитель, отсоедините прибор от розетки и включите снова примерно через 10 минут. Перед повторным включением прибора устраните все препятствия для отвода тепла, затем установите обычный режим работы.

Осторожно! Во избежание повреждения, вызванного случайным отключением теплового выключателя, этот прибор не должен получать питание через внешнее переключающее устройство (например, таймер) и подключаться к сети, которая запрограммирована на регулярное включение и отключение.

Использование пульта дистанционного управления

Для использования пульта дистанционного управления выключатель «А» (см. рис. 2) на панели управления должен быть в положении (I) «ВКЛ». На пульте ДУ имеются 3 кнопки. (см. рис. 7) Для правильной работы пульт ДУ следует направлять в сторону фасада каминной решетки. (см. рис. 12) Имеются следующие функции ДУ:



Нажмите один раз, чтобы включить только эффект пламени.
Операция подтверждается одиночным звуковым сигналом.



Нажмите один раз, чтобы включить обогрев на половинемощности и эффект пламени.
Операция подтверждается двумя звуковыми сигналами.
Нажмите еще раз для включения полного обогрева и эффекта пламени.
Операция подтверждается тремя звуковыми сигналами.

Элементы ручного управления



Элементы ручного управления прибора Opti-myst находятся под откидной крышкой. Поднимите крышку, чтобы получить доступ к элементам управления. (Схему элементов ручного управления см. на рис. 2.)

Техобслуживание

ВНИМАНИЕ! ПЕРЕД ВЫПОЛНЕНИЕМ ТЕХОБСЛУЖИВАНИЯ ВСЕГДА ОТКЛЮЧАЙТЕ ПРИБОР ОТ ИСТОЧНИКА ПИТАНИЯ

Замена ламп

Если дым приобретает серый цвет или становится бесцветным, причиной этому может быть отказ одной или нескольких ламп.

Неисправности ламп можно выявить следующим образом.

1. Не выключая эффект пламени, поднимите топочную корзину и бак для воды. (см. рис. 3)
2. Теперь вы можете видеть лампы с установленной насадкой (см. рис. 4) и определить те, которые нуждаются в замене.
3. Переведите выключатель «А» в положение «ВЫКЛ» и отсоедините камин от сети.
4. Перед извлечением ламп дайте им остыть, оставив прибор на 20 минут.
5. Снимите поддон, как описано в разделе «Чистка».
6. Извлеките неисправную лампу, осторожно подняв ее вертикально и отсоединив штырьки от патрона (см. рис. 4 и 4а). Замените на цветную лампу Dimplex Opti-myst, 12 В, 45 Вт, с цоколем G5.3 и углом расхождения светового пучка 8°. (Лампы можно приобрести на сайте www.dimplex.co.uk в разделе «Послепродажное обслуживание»; порядок приобретения ламп описан на сайте.)
7. Осторожно вставьте два штырька новой лампы в два отверстия в патроне. Вдавите лампу для плотной посадки (см. рис. 4 и 4а).
8. Снова установите поддон, насадку, бак для воды и топочную корзину.
9. Включите прибор.

Заполнение бака для воды

Когда бак для воды пуст, эффект пламени и дыма прекращается и раздаются 2 звуковых сигнала. Следуйте приведенным указаниям:

1. Переведите выключатель «А» в положение **(0)** (см. рис. 2)
 2. Аккуратно снимите топочную корзину и отложите ее в сторону. (см. рис. 3)
 3. Снимите бак для воды, приподняв и выдвинув его наружу.
 4. Поставьте бак для воды в раковину и открутите пробку против часовой стрелки. (см. рис. 5)
 5. Наполните бак. **Используйте только фильтрованную водопроводную воду.** Это продлит срок службы блока создания пламени и дыма.
- Воду следует фильтровать обычным бытовым фильтром для воды; регулярно заменяйте фильтр.
6. Заверните пробку, **не допуская ее перетягивания.**
 7. Установите бак на поддон так, чтобы пробка бака была обращена вниз, а плоская сторона бака – наружу.
 8. Осторожно установите топочную корзину на место.
 9. Переведите выключатель «А» в положение «ВКЛ» (I) (см. рис. 2).

Чистка

ВНИМАНИЕ! ПЕРЕД ЧИСТКОЙ ВСЕГДА ОТКЛЮЧАЙТЕ ОБОГРЕВАТЕЛЬ ОТ ИСТОЧНИКА ПИТАНИЯ.

Рекомендуем очищать следующие компоненты каждые 2 недели, особенно в регионах с жесткой водой:

Бак для воды, поддон, насадка, пробка и уплотнение бака, воздушный фильтр.

Общая чистка выполняется мягкой, чистой тряпкой – ни в коем случае не используйте абразивные чистящие средства. Для удаления скопления пыли или пуха и очистки вытяжной воздухораспределительной решетки вентилятора прибора периодически используйте насадку пылесоса в форме мягкой щетки.

Бак для воды

1. Снимите бак для воды, как было описано ранее, поставьте его в раковину и слейте воду.
2. Прилагаемой щеткой аккуратно очистите внутренние поверхности пробки, уделяя особое внимание резиновому кольцу в наружной бороздке и центральному уплотнительному кольцу.
3. Капните немного жидкости для мытья посуды в бак, закройте пробку и хорошо встряхните, затем ополосните, удалив все остатки моющей жидкости.
4. Заливайте только фильтрованную воду и заверните пробку, не допуская ее перетягивания.

Поддон

1. Переведите выключатель «А» в положение «ВЫКЛ» (0) .
2. Аккуратно снимите топочную корзину и поставьте ее на пол. (см. рис. 3)
3. Снимите бак для воды, приподняв его вверх.
4. Отсоедините электрический разъём, расположенный с правой стороны поддона. (см. рис. 6)
5. Разомкните правые фиксаторы поддона, повернув их на 90°; после этого можно полностью снять поддон. (см. рис. 6а)
6. Осторожно приподнимите поддон, удерживая его горизонтально, чтобы не пролить воду. Поместите весь блок в раковину.
7. Разомкните левые фиксаторы поддона, повернув их на 90°, и снимите насадку. (см. рис. 4)
8. Снимите преобразователь и осторожно наклоните, как показано на иллюстрации, чтобы жидкость вытекла из поддона. (см. рис. 8)
9. Капните немного жидкости для мытья посуды в поддон и прилагаемой щеткой аккуратно очистите все поверхности, а также преобразователь, в т. ч. металлические диски на верхней стороне с канавкой. (см. рис. 9)
10. После чистки тщательно ополосните поддон чистой водой, чтобы смыть остатки моющей жидкости.
11. Очистите наружную поверхность крышки поддона щеткой и тщательно промойте водой. (см. рис. 10)
12. Сборка производится в обратном порядке.

Воздушный фильтр

1. Переведите выключатель «А» в положение «ВЫКЛ» (0) (см. рис. 2).
2. Аккуратно снимите топочную корзину и поставьте ее на пол. (см. рис. 3)
3. Осторожно отодвиньте воздушный фильтр вверх с пластикового держателя. (см. рис. 11)
4. Осторожно промойте водой в раковине и вытрите полотенцем.
5. Вставьте фильтр так, чтобы грубый фильтр черного цвета был обращен в сторону камина.
6. Установите топочную корзину на место.
7. Переведите выключатель «А» в положение «ВКЛ» (I) (см. рис. 2).

Дополнительная информация

Послепродажное обслуживание

Гарантийный срок для данного прибора составляет один год, начиная со дня покупки. В течение этого времени мы обязуемся бесплатно выполнять ремонт или замену изделия (кроме ламп и с учетом наличия деталей и изделий) при условии, что установка и эксплуатация изделия выполнялась в соответствии с данными инструкциями. Ваши права по данной гарантии дополняют ваши законные права и не ущемляют их.

Утилизация



По истечении срока эксплуатации электрические изделия не следует выбрасывать вместе с бытовыми отходами. Утилизация должна осуществляться в специально оборудованных местах. Для получения информации о правилах утилизации в своей стране обратитесь в местные органы власти или к розничному продавцу.

Патенты и заявки на получение патентов

Изделия Opti-myst защищены одним или сразу несколькими патентами либо заявками на получение патентов:
Великобритания: GB 2402206, GB 2460259, GB 2460453, GB 2418014, GB 2465738, GB 2449925, GB 2465537, GB 2455277, GB1020534.2, GB1020537.5, GB1110987.3

США: US 7967690, US 2010299980, US 2011062250, US 2008028648, US 13/167,042

Россия: RU 2008140317

Европа: EP 2029941, EP 2201301, EP 2315976, EP 1787063, EP 07723217.1, EP 11170434.2, EP 11170435.9

Китай: CN 101883953, CN 200980128666.2, CN 101057105, CN 101438104

Австралия: AU 2009248743, AU 2007224634

Канада: CA 2725214, CA 2579444, CA 2645939

Заявка на получение международного патента: WO 2006027272

Южная Африка: ZA 200808702

Мексика: MX 2008011712

Корея: KR 20080113235

Япония: JP 2009529649

Бразилия: BR P10708894-9

Индия: IN 4122/KOLNP/2008

Новая Зеландия: NZ 571900

Устранение неисправностей

Признак	Причина	Способ устранения
Эффект пламени не включается.	<p>Вилка не вставлена в розетку.</p> <p>Низкий уровень воды.</p> <p>Неверное подключение низковольтного разъема. (см. рис. 6)</p> <p>Преобразователь неправильно вставлен в поддон.</p>	<p>Убедитесь, что вилка как следует вставлена в розетку.</p> <p>Проверьте, наполнен ли бак для воды, а также наличие воды в поддоне.</p> <p>Убедитесь, что разъем подсоединен правильно. (см. рис. 6)</p> <p>Убедитесь, что преобразователь установлен в литом углублении поддона.</p>
Эффект пламени слишком слабый.	<p>Регулятором выбран слишком слабый эффект пламени. (см. рис. 2)</p> <p>Возможно, загрязнен металлический диск преобразователя (см. рис. 12).</p> <p>Провод из преобразователя проходит над металлическим диском.</p>	<p>Увеличьте уровень пламени, медленно вращая регулятор «D» против часовой стрелки. (см. рис. 2)</p> <p>Очистите металлический диск прилагаемой мягкой щеткой. (см. рис. 12). См. пошаговую инструкцию в разделе «Техобслуживание».</p> <p>Направьте провод в заднюю часть поддона и вставьте его в боковое отверстие, ведущее из поддона.</p>
Неприятный запах при использовании прибора.	<p>Грязная или застоявшаяся вода.</p> <p>Использование нефilterованной воды.</p>	<p>Очистите прибор, как описано в разделе «Техобслуживание».</p> <p>Используйте только фильтрованную водопроводную воду.</p>
Эффект пламени дает слишком много дыма.	<p>Установлен слишком сильный эффект пламени.</p>	<p>Поворачивайте регулятор пламени «С» по часовой стрелке примерно на $\frac{1}{4}$ оборота за раз. Перед увеличением настройки следует выждать некоторое время, чтобы генератор пламени отреагировал на изменение. (см. рис. 2)</p>
Основные лампы не горят, нет пламени или дыма.	<p>В баке нет воды</p>	<p>Следуйте указаниям в главе «Техобслуживание», «Заполнение бака для воды».</p> <p>Убедитесь, что вилка правильно подсоединена к розетке, а выключатель «А» (рис. 2) находится в положении «ВКЛ» (I).</p>

Introduction

Veillez lire attentivement ce mode d'emploi afin d'installer, d'utiliser et d'entretenir votre produit en toute sécurité.

Consignes de sécurité importantes

Lors de l'utilisation d'appareils électriques, veillez toujours à prendre des précautions élémentaires pour réduire les risques d'incendie, de choc électrique et de blessures corporelles, parmi lesquelles :

Si l'appareil est endommagé, consultez le fournisseur avant de procéder à son installation et son utilisation.

N'utilisez pas cet appareil en extérieur.

Ne l'utilisez pas à proximité immédiate d'une baignoire, d'une douche ou d'une piscine.

N'installez pas le chauffage juste en dessous d'une prise murale ou d'un boîtier de raccordement. Cet appareil peut être utilisé par des enfants âgés d'au moins 8 ans et des personnes aux capacités physiques, sensorielles ou mentales réduites ou manquant d'expérience et de connaissances, pourvu qu'ils bénéficient d'une surveillance ou d'instructions quant à l'utilisation de l'appareil de façon sécurisée et qu'ils comprennent les risques encourus. Les enfants ne doivent pas jouer avec cet appareil. Son nettoyage et son entretien ne doivent pas être effectués par des enfants laissés sans surveillance.

Les enfants âgés de moins de 3 ans doivent être tenus à distance de l'appareil, à moins qu'ils ne soient surveillés en permanence. Les enfants âgés de 3 ans et plus et de moins de 8 ans peuvent uniquement allumer/éteindre l'appareil, pourvu qu'il soit placé ou installé dans sa position d'utilisation normale, qu'ils bénéficient d'une surveillance ou d'instructions quant à l'utilisation de l'appareil de façon sécurisée et qu'ils comprennent les risques encourus. Les enfants de 3 ans et plus et de moins de 8 ans ne peuvent pas brancher, régler, nettoyer l'appareil ni procéder à son entretien.

N'utilisez pas l'appareil de chauffage en série avec un régulateur thermique, un système de commande programmé, une minuterie ou tout autre dispositif déclenchant automatiquement de la chaleur, car il existe un risque d'incendie lorsque l'appareil de chauffage est accidentellement recouvert ou déplacé.

Assurez-vous que les meubles, les rideaux ou les autres matériaux combustibles sont placés à au moins 1 mètre du chauffage.

En cas de défaillance, débrancher la fiche ou agir sur le dispositif.

Débrancher la fiche ou agir sur le dispositif d'isolement en cas de non-utilisation prolongée.

Bien que cet appareil de chauffage soit conforme aux normes de sécurité, nous vous recommandons de ne pas l'utiliser sur une moquette épaisse ou sur des tapis à poils longs.

L'appareil doit être placé de sorte que la fiche électrique ou le dispositif d'isolement soient accessibles.

Si le cordon d'alimentation est endommagé, il doit être remplacé par le fabricant, un réparateur ou toute personne suffisamment qualifiée afin d'écartier tout danger.

Le cordon d'alimentation ne doit pas passer devant l'appareil.

AVERTISSEMENT : Afin éviter toute surchauffe, ne couvrez pas l'appareil. Ne placez pas de matériaux ou de vêtements sur l'insert et n'entravez pas la circulation de l'air autour du chauffage. Le chauffage porte une étiquette de mise en garde **NE PAS COUVRIR**.

AVERTISSEMENT : CET APPAREIL DOIT ÊTRE RELIÉ À LA TERRE

Cet appareil de chauffage doit être utilisé en courant alternatif uniquement et la tension d'alimentation du secteur doit correspondre à la tension indiquée sur l'appareil.

Lisez attentivement les consignes de sécurité et les instructions d'utilisation avant de mettre l'appareil en marche.

ATTENTION : certaines pièces de ce produit peuvent chauffer à très forte température et provoquer des brûlures. Faire particulièrement attention en présence d'enfants et de personnes vulnérables.

Informations Techniques :

Modèle n° : DNV20AB, DNV20BR, DNV20BL, DNV20CH

Production calorifique		230V		240V	
Production calorifique nominale	P_{Nom}	1.8	-	2.0	kW
Production calorifique minimum	P_{min}	1.0	-	1.1	kW
Production calorifique maximum continue	$P_{max,c}$	1.8	-	2.0	kW
Consommation d'électricité auxiliaire		0.0		0.0	kW
En mode Veille	eI_{SB}	0.45	-	0.48	W

avec contrôle de température interne à thermostat mécanique.

Informations générales.

Déballer l'appareil avec précaution et conserver l'emballage pour une utilisation ultérieure éventuelle, que ce soit pour un déménagement ou un retour du produit au fournisseur.

La cheminée électrique est dotée d'un effet flamme pouvant être utilisé avec ou sans chauffage, de sorte qu'il est possible de bénéficier de son effet tranquilisant tout au long de l'année. L'utilisation sans chauffage ne requiert qu'une faible consommation d'électricité.

Cet appareil est conçu pour être inséré dans une cheminée dotée d'une ouverture de 407 ou 457 mm de large et de 559 mm de haut ou sans support (voir également la section « Instructions d'installation »).

Un ventilateur de 2 kW discrètement placé dans la partie supérieure de la cheminée fournit une chaleur continue par temps froid. Une commande permet d'utiliser l'appareil à une puissance maximale ou moyenne. Une distance minimale de 1 mètre est nécessaire entre l'avant de l'appareil et les meubles environnants, des rideaux ou toute autre obstruction.

Pour réduire les pertes de chaleur et éviter qu'un appel d'air vers le haut de la cheminée ne perturbe le fonctionnement de l'insert, nous conseillons de boucher le conduit de cheminée.

Avant de brancher l'appareil de chauffage, vérifier que la tension d'alimentation du secteur est identique à celle indiquée sur l'appareil.

Remarque : l'effet flamme s'accompagne d'un son audible dans un environnement silencieux. Ce son est normal et ne doit pas être une source inutile d'inquiétude.

Branchement électrique.

AVERTISSEMENT - CET APPAREIL DOIT ÊTRE RELIÉ À LA TERRE.

Cet appareil de chauffage doit être utilisé en courant alternatif uniquement et la tension d'alimentation du secteur doit correspondre à la tension indiquée sur l'appareil. Lire attentivement les consignes de sécurité et les instructions d'utilisation avant de mettre l'appareil en marche.

CONSERVER CE GUIDE D'UTILISATION POUR POUVOIR LE CONSULTER ULTÉRIEUREMENT

Utiliser uniquement de l'eau du robinet déminéralisée dans cet appareil.

Toujours veiller à ce que l'appareil repose sur un sol de niveau.

Si on envisage de ne pas se servir de l'appareil pendant plus de 2 semaines, vidanger le bac et le réservoir à eau et sécher le bac.

Une fois installé, ne jamais déplacer cet appareil ni le mettre à plat sur le dos sans vidanger l'eau du bac et du réservoir d'eau.

Le réservoir d'eau, le bac, le couvercle du bac, le bouchon du réservoir et les filtres à air doivent être nettoyés une fois toutes les deux semaines, en particulier dans les régions où l'eau est calcaire.

Ne jamais utiliser l'appareil si les ampoules ne fonctionnent pas.

Les ampoules doivent être régulièrement contrôlées comme décrit à la section « **Entretien** » et « **Remplacement des ampoules** ».

Instructions d'installation

Avant d'installer cet appareil dans une cheminée existant, nous vous conseillons de :

1. Faire nettoyer le conduit de cheminée par un ramoneur compétent.
2. Obturer le conduit de cheminée.

Cette procédure est importante pour le fonctionnement efficace de l'appareil et réduit également la perte de chaleur dans la partie supérieure de la cheminée.

Installation.

Veiller à retirer tous les emballages (lire attentivement les étiquettes de sécurité).

Conserver tous les emballages pour une éventuelle utilisation ultérieure, que ce soit pour un déménagement ou un retour au fournisseur.

Pour installer l'appareil :

1. Nettoyer l'emplacement où l'appareil doit être installé, autrement dit retirer, par exemple, les cendres qui pourraient se trouver dans le foyer actuel.
2. Utiliser les deux supports réglables existant à l'arrière de l'appareil et destiné à faciliter sa mise de niveau.
3. Veiller à ce que l'appareil soit mis en position **ARRÊT** :
4. Tenir l'insert par les côtés du cadre et le mettre soigneusement en place. Brancher l'appareil sur une prise de 16 ampères/250 volts.

S'assurer que le câble d'alimentation ne chemine pas sous l'appareil et pourrait donc être endommagé.


Avant d'utiliser les commandes manuelles, remplir tout d'abord le réservoir d'eau (voir « Entretien », « Remplissage du réservoir d'eau »).


Commandes manuelles.


Les commandes manuelles Mystic Fires se trouvent à la partie supérieure de l'insert. Relever le bandeau pour accéder aux commandes. (voir Figure 2 pour connaître la disposition des commandes manuelles).

Interrupteur « A » : commande l'alimentation électrique de l'insert.


Remarque : Cet interrupteur doit être sur la position MARCHE (I) pour que l'appareil fonctionne en dégageant ou non de la chaleur.

Interrupteur « B » :- Appuyer  une fois pour allumer l'effet flamme. Un bip sonore retentit. Bien que les ampoules principales fonctionnent immédiatement, 30 secondes supplémentaires sont nécessaires pour que l'effet flamme démarre.

Appuyer  de nouveau pour obtenir l'effet flamme et un chauffage moyen. Deux bips sonores retentissent.

Appuyer  de nouveau pour obtenir l'effet flamme et un chauffage fort. Trois bips sonores retentissent.

Appuyer  de nouveau pour revenir à l'effet flamme seul. Un bip sonore retentit.

Appuyer  pour mettre l'insert en veille. Un bip sonore retentit.

Bouton « C » : commande le réglage du thermostat électronique.

Tourner le bouton dans le sens horaire diminue le réglage de température, tourner le bouton dans le sens antihoraire augmente le réglage de température.

Bouton « D » : commande l'intensité de l'effet flamme.

Tourner le bouton dans le sens horaire augmente le réglage de l'effet flamme, tourner le bouton dans le sens antihoraire diminue l'effet flamme.

Quand le réservoir et le bac à eau sont vides, les ampoules principales s'éteignent. Se reporter à « Entretien », et « Remplissage du réservoir d'eau ». Une fois cette opération effectuée, les ampoules principales s'allument mais 30 secondes sont nécessaires pour que les flammes réapparaissent.

Réglage du thermostat

Brancher l'insert, le mettre sous tension et le régler sur chauffage complet. Tourner le bouton « C » à fond dans le sens horaire (réglage de la température maximale) pour chauffer rapidement la pièce. Lorsque la pièce a atteint la température désirée, tourner le bouton du thermostat dans l'autre sens jusqu'à ce que le thermostat émette un déclic. La température de la pièce va alors être maintenue.

Remarque : Si l'appareil ne se déclenche pas lorsque le thermostat est réglé pour une température peu élevée, cela peut signifier que la température de la pièce est plus élevée que celle du thermostat.

Disjoncteur thermique

Un disjoncteur thermique est intégré au ventilateur pour prévenir les risques dus à une surchauffe. En effet, des dommages sont susceptibles de se produire si la sortie de l'appareil est obstruée de quelque manière que ce soit ou si le conduit de cheminée n'a pas été obturé de façon efficace. Si le disjoncteur se déclenche, débrancher l'appareil de la prise électrique et attendre environ 10 minutes avant de le rebrancher. Avant de rallumer l'appareil, éliminer toute obstruction susceptible de restreindre la sortie de chaleur, puis reprendre le fonctionnement normal.

Attention : Pour éviter les risques liés à la réinitialisation accidentelle du coupe-circuit, cet appareil ne doit pas être alimenté par un dispositif de connexion externe, tel qu'une minuterie, ou branché à un interrupteur régulièrement mis hors et sous tension.

Conseils d'utilisation de l'appareil.

1. L'effet flammes et fumée Opti-myst durera environ 9 h quand le produit est réglé sur pleine flamme, et environ 12 h quand il est réglé sur le minimum. Ces durées sont approximatives et peuvent varier.
2. Ne pas incliner ou déplacer l'insert tant qu'il y a de l'eau dans le réservoir ou le bac.
3. Veiller à ce que l'insert soit placé sur une surface plate.
4. Le bouton « C » (voir Figure 2) de réglage des flammes peut être utilisé pour augmenter ou diminuer l'effet.
5. Les flammes peuvent sembler plus réelles lorsque ce bouton est réglé sur une position basse.
6. Donner au générateur de flammes le temps de réagir aux changements de réglage.

« Entretien »

AVERTISSEMENT : DÉBRANCHER L'APPAREIL DU SECTEUR AVANT DE COMMENCER TOUTE OPÉRATION D'ENTRETIEN

Remplacement des ampoules.

En présence de fumée grise ou incolore, il se peut qu'une ou plusieurs ampoules soient défectueuses.

Vérifier l'état des ampoules de la manière suivante :

1. Tout en laissant l'effet flamme en service, soulever la couche de combustible et le réservoir d'eau (voir Figure 3).
2. Il est possible de voir les ampoules tandis que l'embout est en place (voir Figure 4) et déterminer laquelle doit être remplacée.
3. Mettre l'interrupteur « A » en position « ARRÊT » et débrancher l'appareil du secteur.
4. Attendre environ 20 minutes pour permettre aux ampoules de se refroidir avant de les retirer.
5. Retirer le bac tel que décrit dans la section Nettoyage.

- Retirer l'ampoule défectueuse en la soulevant délicatement à la verticale et en sortant les broches de leur support (voir Figures 4 et 4a). Remplacer par une ampoule de couleur, 12 V, 45 W, base Gu5.3, avec faisceau de 8°.
- Insérer soigneusement les deux broches de l'ampoule neuve dans les deux orifices du support de l'ampoule. Appuyer fermement sur l'ampoule pour la mettre en place (voir Figures 4 et 4a).
- Replacer le bac, l'embout le réservoir à eau et la couche de combustible.
- Mettre sous tension.

Remplissage du réservoir d'eau.

Lorsque le réservoir d'eau est vide, l'effet flamme et fumée s'arrête et 2 bips retentissent ; procéder alors comme suit.

- Mettre l'interrupteur « A » en position **(0)** (voir Figure 2).
- Soulever doucement la couche de combustible et la poser sur le côté (voir Figure 3).
- Retirer le réservoir d'eau en le soulevant vers le haut et vers l'extérieur.
- Placer le réservoir d'eau dans l'évier et enlever le bouchon (sens antihoraire) pour l'ouvrir (voir Figure 5).
- Remplir le réservoir **d'eau du robinet déminéralisée**. En respectant cette consigne, la durée de vie du générateur de flammes et de fumée pourra être prolongée.
L'eau doit être filtrée au moyen d'un appareil domestique de filtrage conventionnel et le filtre doit être remplacé régulièrement.
- Revisser le couvercle, **ne pas serrer trop fort**.
- Remettre en place le réservoir dans le bac, en tournant le bouchon du réservoir vers le bas et en tournant le côté plat du réservoir vers l'extérieur.
- Replacer doucement la couche de combustible.
- Appuyer sur l'interrupteur « A » pour le mettre sur la position MARCHE **(1)** (voir Figure 2).

Nettoyage.

AVERTISSEMENT – TOUJOURS DÉBRANCHER L'APPAREIL DU SECTEUR AVANT DE LE NETTOYER.

Nous conseillons de nettoyer les éléments suivants une fois toutes les 2 semaines, en particulier dans les régions où l'eau est calcaire : Réservoir d'eau, bac, embout, bouchon du réservoir et joint, filtre à air.

Pour un nettoyage régulier, utiliser un chiffon à poussière doux et ne jamais utiliser de produits nettoyants abrasifs. Utiliser la brosse douce d'un aspirateur de temps à autre pour nettoyer la grille du ventilateur et éliminer la poussière et les peluches qui se sont accumulées.

Réservoir d'eau

- Retirer le réservoir d'eau comme décrit précédemment, le placer dans un évier et vider l'eau.
- À l'aide de la brosse fournie, frotter délicatement les surfaces intérieures du bouchon en faisant particulièrement attention à la bague en caoutchouc de la rainure extérieure et au joint central en caoutchouc.
- Mettre une petite quantité de détergent dans le réservoir, remettre en place le bouchon et bien secouer. Rincer jusqu'à ce que toutes les traces de détergent disparaissent.
- Remplir avec de l'eau du robinet filtrée uniquement, remettre en place le bouchon sans trop serrer.

Bac

- Appuyer sur l'interrupteur « A » pour le mettre sur la position ARRÊT **(0)**.
- Soulever doucement la couche de combustible et la placer soigneusement sur le sol (voir Figure 3).
- Retirer le réservoir d'eau en le soulevant vers le haut.
- Débrancher le connecteur électrique placé sur la droite du bac (voir Figure 6).
- Relâcher les attaches droites de maintien du bac en les tournant de 90°. Cela permet de retirer complètement le bac (voir Figure 6a).
- Soulever délicatement le bac en veillant à le maintenir de niveau de façon à ne pas renverser l'eau. Placer l'ensemble dans l'évier.
- Libérer les languettes gauche du bac en les tournant de 90°, puis soulever l'embout (voir Figure 4).
- Soulever le transducteur et l'incliner délicatement, comme illustré, de façon à vider le bac (voir Figure 8).
- Placer une petite quantité de détergent dans le bac et, à l'aide de la brosse fournie, nettoyer délicatement toutes les surfaces et le transducteur ainsi que les disques métalliques qui se trouvent dans la surface rainurée supérieure (voir Figure 9).
- Après nettoyage, rincer abondamment le bac à l'eau claire pour supprimer toute trace de détergent.
- Nettoyer la surface de sortie du couvercle du bac avec la brosse et rincer abondamment à l'eau (voir Figure 10).
- Procéder aux étapes ci-dessus dans l'ordre inverse pour remonter l'ensemble.

Filtre à air.

- Appuyer sur l'interrupteur « A » pour le mettre sur la position ARRÊT **(0)** (voir Figure 2).
- Soulever doucement la couche de combustible et la placer soigneusement sur le sol (voir Figure 3).
- Faire coulisser délicatement le support en plastique du filtre à air vers le haut (voir Figure 11).
- Le rincer soigneusement à l'eau dans l'évier et le sécher avec une serviette en tissu avant de le remettre en place.
- Replacer le filtre en veillant à ce que la partie noire et grossière soit tournée vers l'avant de l'insert.
- Replacer la couche de combustible.
- Appuyer sur l'interrupteur « A » pour le mettre sur la position MARCHE **(1)** (voir Figure 2).

Fonctionnement à distance

Sur le panneau de commande, l'interrupteur A (voir Figure 2) doit être sur la position MARCHE **(1)** pour que la télécommande fonctionne. La télécommande comporte 3 boutons (voir la Figure 7). Pour fonctionner correctement, la télécommande doit être dirigée vers l'avant de la grille (voir Figure 12). Les fonctions de la télécommande sont les suivantes :



Appuyer une fois pour mettre en service l'effet flamme uniquement.
Un bip sonore retentit.



Appuyer une fois pour mettre en service le chauffage moyen et l'effet flamme.
Deux bips sonores retentissent.
Appuyer de nouveau pour allumer le chauffage complet et l'effet flamme.
Trois bips sonores retentissent.



Veille
Un bip sonore retentit.

Recyclage.



À la fin de la vie utile des appareils électriques, on ne doit pas s'en séparer comme s'il s'agissait d'ordures ménagères. Veiller à les recycler dans les endroits prévus à cet effet. Se renseigner auprès des autorités locales ou du détaillant pour toute question concernant le recyclage.

Service après-vente.

Ce produit est garanti deux ans à partir de la date d'achat. Nous nous engageons pendant cette période à réparer ou échanger gratuitement cet appareil (à l'exception des ampoules et selon les disponibilités) s'il a été installé et utilisé conformément à ces instructions. Vos droits au titre de cette garantie s'ajoutent aux droits légaux qui ne sont pas modifiés par cette garantie.

Pour solliciter le service après-vente ou pour obtenir de l'aide, composer le numéro de l'assistance client figurant sur le bon de garantie au dos du présent document. Les pièces de rechange peuvent également être commandées. Conserver soigneusement la facture comme preuve d'achat.

Brevet / demande de brevet

Les produits de la gamme Mystic Fires (utilisant la technologie Opti-Myst de Glen Dimplex) sont protégés par un ou plusieurs des brevets d'invention ou des demandes de brevets d'invention suivants:

Grande-Bretagne GB 2402206 (B), GB 2402206, GB 2460259, GB 2460453, GB 2418014, GB 2465738, GB 2449925, GB 2465537, GB 2455277, GB 2436212, GB 2475794, GB 2475795 GB 1119602.9

États-Unis US 7967690, US 2010299980, US 2011062250, US 2008028648, US 13/167,042

Russie RU2008140317

Europe EP 2029941, EP 2201301, EP 2315976, EP 1787063, EP07723217.1, EP11170434.2, EP 11170435.9

Chine CN 101883953, CN 200980128666.2, CN 101057105, CN 101438104

Australie AU 2009248743, AU 2007224634

Canada CA 2725214, CA 2579444, CA 2645939

Afrique du Sud ZA 200808702

Mexique MX 2008011712

Corée KR 20080113235

Japon JP 2009529649

Brésil BR P10708894-9

Inde IN 4122/KOLNP/2008

Nouvelle-Zélande NZ 571900

Dépannage		
Symptôme	Cause	Action corrective
L'effet flamme ne démarre pas.	<p>La fiche n'est pas branchée sur une prise secteur.</p> <p>Faible niveau d'eau.</p> <p>Le connecteur basse tension n'est pas branché correctement (voir Figure 6).</p> <p>Le transducteur ne repose pas convenablement dans le bac.</p>	<p>S'assurer que le connecteur basse tension est correctement branché.</p> <p>Vérifier que le réservoir d'eau est plein et qu'il y a de l'eau dans le bac.</p> <p>Vérifier que le connecteur est inséré correctement (voir Figure 6).</p> <p>S'assurer que le transducteur repose dans l'alvéole du bac.</p>
L'effet flamme est trop faible.	<p>Le bouton de réglage de l'effet flamme est réglé trop bas (voir Figure 2).</p> <p>Le disque métallique du transducteur est peut-être sale (voir Figure 12).</p> <p>Le câble du transducteur passe sur le disque métallique.</p>	<p>Augmenter le niveau des flammes en tournant lentement le bouton de régulation C dans le sens horaire (voir Figure 2).</p> <p>Nettoyer le disque métallique à l'aide de la brosse souple fournie (voir Figure 12). Voir la section « Entretien » pour connaître la procédure pas-à-pas.</p> <p>Faire cheminer le câble vers l'arrière du bac et s'assurer qu'il quitte le bac par la fente latérale.</p>
Une odeur désagréable se dégage lors de l'utilisation de l'appareil.	<p>Eau sale ou stagnante.</p> <p>Utilisation d'eau du robinet non filtrée.</p>	<p>Nettoyer l'appareil comme décrit dans la section Entretien.</p> <p>Utiliser uniquement de l'eau du robinet filtrée.</p>
L'effet flamme produit trop de fumée.	L'effet flamme est réglé trop haut.	Tourner le bouton de commande « C » de l'effet flamme d'un quart de tour à la fois dans le sens horaire. Laisser au générateur de flammes le temps de se régler avant d'effectuer un nouveau réglage (voir Figure 2).
Les ampoules principales ne fonctionnent pas et il n'y a pas de flammes ni de fumée.	Il n'y a pas d'eau dans le réservoir.	<p>Suivre les instructions de la section « Entretien » – « Remplissage du réservoir d'eau ».</p> <p>S'assurer que la fiche est reliée à une prise murale et que l'interrupteur « A » Figure 2 est sur la position MARCHE (I).</p>

Introduzione

IMPORTANTE: LEGGERE ATTENTAMENTE LE ISTRUZIONI RIPORTATE DI SEGUITO E CONSERVARLE PER POTERLE CONSULTARE IN FUTURO

Istruzioni importanti per la sicurezza

Durante l'uso del prodotto adottare le misure di sicurezza valide per qualsiasi apparecchio elettrico, onde evitare incendi, scosse elettriche e infortuni ai presenti. Prestare particolare attenzione alle seguenti raccomandazioni:

Se il prodotto risulta danneggiato, rivolgersi al fornitore prima di installarlo ed utilizzarlo.

Non utilizzare l'unità all'aperto.

Non utilizzare l'unità nelle immediate vicinanze di bagni, docce o piscine.

Non installare la stufa direttamente sotto una presa di corrente o una centralina.

Questa apparecchiatura può essere usata da bambini a partire dagli 8 anni e da adulti con limitate capacità fisiche, sensoriali o mentali o con scarsa esperienza o conoscenza sull'uso dell'apparecchiatura, solamente se sorvegliati o se sono stati istruiti relativamente all'uso dell'apparecchiatura e se hanno compreso i rischi coinvolti. Impedire ai bambini di giocare con l'apparecchiatura. La pulizia e la manutenzione non devono essere effettuate da bambini non sorvegliati.

In mancanza di costante supervisione, i bambini con meno di 3 anni di età devono essere tenuti a distanza. I bambini con età compresa tra i 3 e gli 8 anni possono accendere/spengere l'apparecchiatura se la stessa è posizionata o installata nella normale posizione di funzionamento, se supervisionati o istruiti relativamente all'uso dell'apparecchiatura e se hanno compreso i rischi coinvolti. I bambini con un'età compresa tra i 3 e gli 8 anni non devono eseguire le operazioni di collegamento, regolazione, pulizia e manutenzione dell'apparecchiatura.

Non utilizzare la stufa con un dispositivo di controllo termico, un controller di programma, un timer o qualsiasi altro dispositivo che accenda la stufa automaticamente, poiché, qualora questa venisse accidentalmente coperta o spostata, si potrebbero verificare incendi.

Non lasciare mobili, tende o altro materiale potenzialmente infiammabile a meno di 1 metro dall'unità.

In caso di guasto, scollegare o isolare il dispositivo.

Scollegare o isolare il dispositivo quando non viene utilizzato per lunghi periodi.

Sebbene il prodotto sia conforme alle norme di sicurezza, se ne sconsiglia l'utilizzo su moquette o tappeti a pelo lungo.

L'apparecchio deve essere posizionato in modo che la spina o il punto di isolamento sia accessibile.

In caso di danni al cavo di alimentazione, farlo sostituire dal produttore, da un tecnico dell'assistenza o da chiunque abbia le competenze necessarie a eseguire l'operazione in condizioni di sicurezza.

Tenete il cavo di alimentazione lontano dalla parte anteriore dell'apparecchio.

AVVERTENZA: non coprire la stufa onde evitarne il surriscaldamento. Non collocarvi sopra alcun oggetto o rivestimento, né ostacolare in alcun modo la circolazione dell'aria intorno all'unità. La stufa presenta il simbolo di avvertenza "NON COPRIRE".

AVVERTENZA – IL PRODOTTO DEVE ESSERE COLLEGATO A TERRA.

Questa stufa deve essere alimentata solo a corrente alternata e la tensione indicata sul prodotto deve corrispondere alla tensione di rete.

Prima dell'accensione, leggere le avvertenze per la sicurezza e le istruzioni per il funzionamento.

ATTENZIONE: alcune parti del prodotto possono diventare molto calde e provocare ustioni. È necessario prestare particolare attenzione in presenza di bambini e persone vulnerabili.

Informazioni Tecniche :

Modello N.: DNV20AB, DNV20BR, DNV20BL, DNV20CH

Emissione di calore		230V		240V	
Emissione di calore nominale	P_{Nom}	1.8	-	2.0	kW
Emissione di calore minima	P_{min}	1.0	-	1.1	kW
Emissione di calore continua massima	$P_{max,c}$	1.8	-	2.0	kW
Consumo di elettricità ausiliaria		0.0		0.0	kW
In modalità standby	eI_{SB}	0.45	-	0.48	W

con controllo della temperatura ambiente a termostato meccanico.

Informazioni preliminari.

Rimuovere con cautela il prodotto dall'imballaggio e conservare l'imballaggio per un eventuale trasloco o necessità di riconsegnare la stufa al fornitore.

La stufa è dotata di un "effetto fiamma" indipendente dall'emissione di calore, che può essere utilizzato in ogni periodo dell'anno. L'effetto fiamma da solo richiede poca elettricità.

La stufa è progettata per essere incassata in un vano per caminetto di larghezza pari a 407 mm o 457 mm e di altezza pari a 559 mm oppure per l'installazione come struttura autonoma - consultare anche la sezione "Istruzioni per l'installazione".

Una ventola da 2 kw nascosta nel tettuccio della stufa riscalda l'ambiente quando la temperatura si abbassa. Un interruttore consente di impostare il riscaldamento su un livello medio o massimo. Assicurarsi di mantenere una distanza di 1 metro tra il lato anteriore della stufa ed eventuali oggetti circostanti quali mobili, tende o altro.

Al fine di ridurre la perdita di calore ed evitare che spifferi influiscano sul funzionamento della stufa a incasso, consigliamo di sigillare la canna fumaria.

Prima di collegare la stufa all'alimentazione, verificare che la tensione di rete corrisponda alla tensione indicata sul prodotto.

Nota: Se l'ambiente in cui viene usata la stufa è particolarmente silenzioso, è possibile percepire il rumore dell'effetto fiamma in funzione. Si tratta di un fenomeno del tutto normale che non deve suscitare preoccupazione.

Connessione elettrica.

AVVERTENZA – IL PRODOTTO DEVE ESSERE COLLEGATO A TERRA.

Questa stufa deve essere alimentata solo a corrente alternata e la tensione indicata sul prodotto deve corrispondere alla tensione di rete. Prima dell'accensione, leggere le avvertenze per la sicurezza e le istruzioni per il funzionamento.

CONSERVARE LA PRESENTE GUIDA PER L'UTENTE PER POTERLA CONSULTARE IN FUTURO

Usare esclusivamente acqua di rubinetto filtrata per questo apparecchio.

Accertarsi sempre che l'apparecchio appoggi su una superficie piana.

Se si prevede di non utilizzare l'apparecchio per più di 2 settimane, vuotare la vasca di raccolta e il serbatoio dell'acqua e asciugare la vasca di raccolta.

Una volta installato, non spostare l'apparecchio né appoggiarlo sul dorso senza aver vuotato la vasca di raccolta e il serbatoio dell'acqua.

Il serbatoio dell'acqua, la vasca di raccolta, il coperchio della vasca di raccolta, il tappo del serbatoio e i filtri dell'aria devono essere puliti una volta ogni due settimane, in particolare nelle zone con acqua dura.

L'apparecchio non deve mai essere utilizzato se le lampadine non funzionano.

Lelampadine devono essere controllate periodicamente come descritto nel par. "Manutenzione" e "Sostituzione delle lampadine".

Istruzioni per l'installazione

Prima di installare l'apparecchio in un camino esistente, consigliamo di:

1. Far pulire il camino da uno spazzacamino qualificato.
2. Far bloccare la canna fumaria.

Questa operazione è importante al fine del funzionamento efficace della stufa e riduce la dispersione del calore nel camino.

Installazione.

Accertarsi di aver rimosso tutti gli elementi dell'imballaggio (leggere con attenzione le etichette di avvertenza).

Conservare tutti i materiali di imballaggio per eventuale necessità futura, ad esempio in caso di trasporto o restituzione dell'apparecchio al fornitore.

Per installare l'apparecchio:

1. Pulire la zona in cui verrà installata la stufa; ad esempio rimuovere i residui di cenere di un caminetto esistente.
2. Usare i due supporti regolabili sul retro dell'apparecchio per accertarsi che la stufa sia a livello.
3. Accertarsi che l'unità sia accesa **OFF**.
4. Tenere la stufa ai lati e posizionarla con attenzione. Collegare la stufa a una presa da 13 amp/240 volt. Accertarsi che il cavo di ali-

mentazione non sia intrappolato sotto la stufa, in quanto potrebbe danneggiarsi.


Prima di usare i comandi manuali, riempire il serbatoio dell'acqua (vedere "Manutenzione", "Riempimento del serbatoio dell'acqua").


Comandi manuali.


I comandi manuali OPTIMYST sono collocati sotto il coperchio a cerniera. Sollevare il tettuccio per accedere ai comandi (vedere Fig. 2 per la posizione dei comandi manuali).

Interruttore "A":- comanda l'alimentazione elettrica della stufa.

Nota: Questo interruttore deve essere in posizione "ON" (I) se si desidera utilizzare la stufa con o senza calore.

Interruttore "B":- premere  una volta per attivare l'effetto fiamma. L'attivazione viene segnalata dall'emissione di un beep. Sebbene le luci principali si attivino immediatamente, saranno necessari altri 30 secondi prima dell'avviamento dell'effetto fiamma.

Premere  nuovamente per impostare l'effetto fiamma e il riscaldamento medio. L'attivazione verrà indicata dall'emissione di due segnali acustici.

Premere  nuovamente per impostare l'effetto fiamma e il riscaldamento massimo. L'attivazione verrà segnalata dall'emissione di tre segnali acustici.

Premere  nuovamente tornare al solo effetto fiamma. Verrà segnalato dall'emissione di un beep.

Premere  per impostare la stufa in modalità standby. Verrà segnalato dall'emissione di un beep.

Manopola di controllo "C":- comanda l'impostazione del termostato.

Ruotando la manopola di controllo in senso antiorario, la temperatura diminuisce, ruotandola in senso orario la temperatura aumenta.

Manopola di controllo "D":- controlla l'intensità dell'effetto fiamma.

Ruotando manopola di controllo in senso antiorario l'effetto fiamma aumenta, ruotandola in senso orario l'effetto fiamma diminuirà.

Quando l'acqua nel serbatoio e nella vasca di raccolta si esaurisce, le lampadine principali si spengono. Vedere le istruzioni in 'Manutenzione', 'Riempimento del serbatoio dell'acqua'. Una volta terminata questa procedura, le lampadine principali si accendono, ma sarà necessario attendere 30 secondi prima le fiamme appaiano nuovamente.

Impostazione del termostato

Collegare e accendere la stufa al massimo. Ruotare la manopola di controllo "C" completamente in senso orario (impostazione max della temperatura), così da riscaldare rapidamente la stanza. Quando si è ottenuta la temperatura desiderata, girare la manopola del termostato in senso contrario finché non si sente scattare il termostato. La stufa mantiene la temperatura dell'ambiente al livello selezionato.

Nota: Se con il termostato impostato su un valore basso la stufa non si accende, è possibile che la temperatura dell'ambiente sia maggiore dell'impostazione del termostato.

Interruttori di sicurezza termici

L'aeroterma è dotato di un interruttore di sicurezza termico per la prevenzione di danni dovuti al surriscaldamento. Questo può verificarsi se l'uscita dell'aria calda viene ostruita in qualsiasi modo o se la canna fumaria non è stata bloccata in modo efficace. Se scatta l'interruttore di sicurezza, scollegare la stufa dalla presa e attendere 10 minuti prima di ricollegarla. Prima di riaccendere la stufa rimuovere eventuali ostruzioni che possano occludere l'uscita dell'aria calda, quindi riprendere il normale funzionamento.

Attenzione: per evitare il rischio di una reimpostazione involontaria dell'interruttore di sicurezza, l'apparecchio non deve essere alimentato da un dispositivo di commutazione esterno, come ad esempio un timer, né deve essere collegato a un interruttore che viene regolarmente acceso e spento dalla compagnia che eroga l'elettricità.

Suggerimenti per l'uso dell'apparecchio.

1. L'effetto fiamma e fumo di Opti-myst dura circa 9 ore quando il prodotto viene acceso con regolazione sulla fiamma massima e circa 12 ore se regolato al minimo. Queste durate sono puramente indicative e possono variare.
2. Non inclinare o spostare la stufa quando è presente dell'acqua nel serbatoio o nella vaschetta.
3. Accertarsi che la stufa sia collocata su una superficie piana.
4. La manopola di controllo della fiamma "D" (Fig. 2) può essere ruotata verso l'alto o il basso per creare un effetto più realistico.
5. Talvolta le fiamme hanno un aspetto più realistico quando la manopola di controllo della fiamma è ruotata verso il basso.
6. Dare un po' di tempo al generatore di fiamma per reagire alle modifiche effettuate sulla manopola di controllo della fiamma.

Manutenzione

AVVERTENZA: SCOLLEGARE SEMPRE L'ALIMENTAZIONE DI RETE PRIMA DI AVVIARE QUALSIASI INTERVENTO DI MANUTENZIONE.

Sostituzione delle lampadine.

Se del fumo appare grigio o incolore, è possibile che una o più lampadine siano guaste.

Per verificare la presenza di lampadine guaste procedere come segue:

1. Lasciando l'effetto fiamma attivo, sollevare il piano del combustibile e il serbatoio dell'acqua (vedere Fig. 3).
2. Dovrebbe essere possibile vedere le lampadine con l'ugello (vedere Fig. 4) in posizione e osservare quella che deve essere sostituita.

3. Mettere l'interruttore "A" in posizione "OFF" e scollegare la stufa dalla corrente.
4. Attendere 20 minuti per consentire alle lampadine di raffreddarsi prima di rimuoverle.
5. Rimuovere la vasca di raccolta come descritto nella sezione Pulizia.
6. Rimuovere la lampadina guasta sollevandola delicatamente verso l'alto sganciando i perni dal portalampada (vedere Fig. 4 e 4a). Sostituire con una lampadina colorata OPTIMYST, 12 V, 50 W, base Gu 5,3, angolo del raggio 8°. (acquistare le lampadine sostitutive su www.dimplex.co.uk alla sezione "After Sales Service" dove sono contenuti i dettagli sull'acquisto delle lampadine).
7. Inserire delicatamente i due perni della nuova lampadina nei due fori del portalampada. Spingere saldamente in posizione (vedere Fig. 4 e 4a).
8. Sostituire la vasca di raccolta, l'ugello, il serbatoio dell'acqua e il piano del combustibile.
9. Accendere l'alimentazione.

Riempimento del serbatoio dell'acqua.

Quando il serbatoio dell'acqua è vuoto, l'effetto fumo si interrompe e si odono due beep, attuare la seguente procedura.

1. Premere l'interruttore "A" su **(0)** (vedere Fig. 2).
2. Sollevare delicatamente il piano del combustibile e metterlo da parte facendo attenzione (vedere Fig. 3).
3. Rimuovere il serbatoio dell'acqua sollevandolo verso l'alto e verso l'esterno.
4. Collocare il serbatoio dell'acqua in un lavandino e rimuovere il tappo ruotandolo in senso antiorario (vedere Fig. 5).
5. Riempire il serbatoio con **acqua di rubinetto filtrata**. Questo è necessario per prolungare la vita dell'unità che produce la fiamma e il fumo. L'acqua deve essere filtrata mediante un comune sistema di filtraggio dell'acqua domestica e il filtro deve essere sostituito regolarmente.
6. Riavvitare il tappo, **non stringere eccessivamente**.
7. Rimettere il serbatoio nella vasca di raccolta, con il tappo rivolto verso il basso e il lato piatto del serbatoio rivolto verso l'esterno.
8. Rimettere delicatamente il piano del combustibile in posizione.
9. Premere l'interruttore "A" su "ON" (1) (vedere Fig. 2).

Pulizia.

AVVERTENZA – SCOLLEGARE SEMPRE L'ALIMENTAZIONE DI RETE PRIMA DI PULIRE LA STUFA.

Si raccomanda di pulire i seguenti componenti una volta ogni 2 settimane, in particolare nelle zone con acqua dura: serbatoio dell'acqua, vasca di raccolta, ugello, tappo del serbatoio e guarnizione, filtro dell'aria.

Per pulire il corpo dell'unità, usare un panno morbido per la polvere; non utilizzare in alcun caso detersivi abrasivi. Per rimuovere l'accumulo di polvere o lanugine, pulire di tanto in tanto la griglia di mandata della ventola con l'accessorio a spazzola morbida di un aspirapolvere.

Serbatoio dell'acqua

1. Rimuovere il serbatoio dell'acqua come descritto prima, metterlo nel lavandino e vuotare l'acqua.
2. Usando la spazzola fornita sfregare con delicatezza le superfici interne del tappo facendo particolare attenzione all'anello di gomma della scanalatura esterna e alla guarnizione in gomma centrale.
3. Mettere una piccola quantità di detersivo nel serbatoio, chiudere con il tappo e agitare bene, quindi sciacquare finché non è stata rimossa ogni traccia di detersivo.
4. Riempire solo con acqua filtrata di rubinetto, rimettere il tappo, non stringere eccessivamente.

Vasca di raccolta

1. Premere l'interruttore "A" su "OFF" **(0)**.
2. Sollevare delicatamente il piano del combustibile e metterlo a terra facendo attenzione (vedere Fig. 3).
3. Rimuovere il serbatoio dell'acqua sollevandolo verso l'alto.
4. Scollegare il connettore elettrico, situato sul lato posteriore della vasca di raccolta (vedere Fig. 6).
5. Sbloccare le alette di bloccaggio della vasca di raccolta sulla destra eseguendo una rotazione a 90°, in questo modo la vasca può essere completamente sollevata dalla sua posizione (vedere Fig. 6).
6. Sollevare delicatamente il gruppo della vasca di raccolta, facendo attenzione a non inclinarlo in modo da non far fuoriuscire l'acqua. Collocare il gruppo in un lavandino.
7. Sbloccare le alette di bloccaggio della vasca di raccolta sulla sinistra eseguendo una rotazione a 90°, quindi aprire l'ugello sollevandolo (vedere Fig. 4).
8. Estrarre il trasduttore e sollevare delicatamente, come mostrato in figura, in modo che il liquido fuoriesca dalla vasca di raccolta (vedere Fig. 8).
9. Versare una piccola quantità di detersivo nella vasca di raccolta e usando la spazzola fornita, pulire delicatamente tutte le superfici nella vasca, quindi pulire delicatamente il trasduttore, compresi i dischi di metallo situati nella superficie scanalata superiore (vedere Fig. 9).
10. Una volta pulita, risciacquare accuratamente la vasca di raccolta con acqua pulita per rimuovere tutte le tracce di detersivo.
11. Pulire la superficie esterna del coperchio della vasca di raccolta con la spazzola quindi sciacquare accuratamente con acqua (vedere Fig. 10).
12. Ripetere i passaggi sopra al contrario per rimontare il gruppo.

Filtro dell'aria.

1. Premere l'interruttore "A" su "OFF" **(0)** (vedere Fig. 2).
2. Sollevare delicatamente il piano del combustibile e metterlo a terra facendo attenzione (vedere Fig. 3).
3. Far scivolare delicatamente il filtro dell'aria verso l'alto fino a farlo uscire dal portafiltro in plastica (vedere Fig. 11).

4. Sciacquare delicatamente con acqua il lavandino e asciugare con un panno di tessuto prima del riposizionamento.
5. Riposizionare il filtro accertandosi che il filtro grosso nero sia rivolto verso il lato anteriore della stufa.
6. Riposizionare il piano del combustibile.
7. Premere l'interruttore "A" su "ON" (I)(vedere Fig. 2).

Funzionamento del telecomando

Sul pannello di controllo, affinché il telecomando funzioni, l'interruttore A (vedere Fig. 2) deve essere sulla posizione "ON" (I). Sul telecomando sono presenti 3 pulsanti (vedere Fig. 7). Per poter funzionare correttamente, il telecomando deve essere puntato verso l'effetto di combustione anteriore (vedere Fig. 12). Le funzioni del telecomando sono le seguenti:



Premere una volta per attivare solo l'effetto fiamma.
Verrà segnalato dall'emissione di un beep.



Premere una volta per attivare Metà calore ed effetto fiamma.
L'attivazione verrà indicata dall'emissione di due segnali acustici.
Premere nuovamente per attivare il calore massimo e l'effetto fiamma.
L'attivazione verrà segnalata dall'emissione di tre segnali acustici.



Standby
Verrà segnalato dall'emissione di un beep.

Riciclaggio.



Al termine della durata funzionale delle apparecchiature elettriche, il prodotto non deve essere smaltito con i rifiuti domestici. Devono invece essere smaltiti nelle apposite strutture. Per informazioni sui servizi di riciclaggio locali, rivolgersi all'amministrazione locale o al proprio rivenditore di fiducia.

Servizio di assistenza clienti.

Il prodotto è garantito per due anni a partire dalla data d'acquisto. In questo arco di tempo ci impegniamo a riparare o sostituire il prodotto senza alcun addebito al cliente (salvo le lampadine e soggetto a disponibilità) purché sia stato installato e utilizzato in modo appropriato. I diritti riconosciuti dalla presente garanzia si aggiungono ai diritti di legge dell'acquirente, senza limitarli in alcun modo. Per informazioni o assistenza post-vendita su questo prodotto, consultare la garanzia sulla pagina posteriore, in cui è indicato il numero di telefono del nostro helpdesk. Sono inoltre disponibili parti di ricambio. Conservare la ricevuta o lo scontrino come prova di acquisto.

Brevetto/Domanda di brevetto

I prodotti della linea Optimyst sono tutelati da uno o più dei seguenti brevetti e richieste di brevetto:

Gran Bretagna GB 2402206, GB 2460259, GB 2460453, GB 2418014, GB 2465738, GB 2449925, GB 2465537, GB 2455277, GB1020534.2, GB1020537.5, GB1110987.3

Stati Uniti US 7967690, US 2010299980, US 2011062250, US 2008028648, US 13/167,042

Russia RU2008140317

Europa EP 2029941, EP 2201301, EP 2315976, EP 1787063, EP07723217.1, EP11170434.2, EP 11170435.9

Cina CN 101883953, CN 200980128666.2, CN 101057105, CN 101438104

Australia AU 2009248743, AU 2007224634

Canada CA 2725214, CA 2579444, CA 2645939

Richiesta di brevetto internazionale WO 2006027272

Sud Africa ZA 200808702

Messico MX 2008011712

Corea KR 20080113235

Giappone JP 2009529649

Brasile BR P10708894-9

India IN 4122/KOLNP/2008

Nuova Zelanda NZ 571900

Risoluzione dei problemi

Sintomo	Causa	Azione correttiva
L'effetto fiamma non parte.	<p>Il cavo della corrente non è collegato.</p> <p>Basso livello dell'acqua.</p> <p>Il connettore a bassa tensione non è collegato correttamente (vedere Fig. 7).</p> <p>L'unità trasduttore non risiede correttamente nella vasca di raccolta secondo le istruzioni fornite nella.</p>	<p>Verificare che la spina sia correttamente collegata alla presa della corrente.</p> <p>Verificare che il serbatoio dell'acqua sia pieno e che sia presente dell'acqua nella vasca di raccolta.</p> <p>Verificare che il connettore sia inserito correttamente (vedere Fig. 7).</p> <p>Accertarsi che il trasduttore risieda nel vano sagomato della vasca di raccolta.</p>
L'effetto fiamma è troppo basso.	<p>La manopola di controllo dell'effetto fiamma è posizionata su un livello troppo basso (vedere Fig. 2).</p> <p>Il disco in metallo del trasduttore potrebbe essere sporco (vedere Fig. 12).</p> <p>Il filo dell'Unità trasduttore è sopra il disco di metallo.</p>	<p>Aumentare il livello della fiamma ruotando lentamente la manopola di controllo "D" in senso antiorario (vedere Fig. 2).</p> <p>Pulire il disco di metallo con la spazzola morbida in dotazione (vedere Fig. 12). Vedere "Manutenzione" per una procedura passo per passo.</p> <p>Indirizzare il filo verso il retro della vasca di raccolta e accertarsi che risieda nella scanalatura laterale che esce dalla vasca.</p>
Durante l'uso dell'unità si produce un odore sgradevole.	<p>Acqua sporca o stagnante.</p> <p>È stata usata acqua di rubinetto non filtrata.</p>	<p>Pulire l'unità come descritto nella sezione Manutenzione.</p> <p>Usare solo acqua di rubinetto filtrata.</p>
L'effetto fiamma ha troppo fumo.	L'impostazione dell'effetto fiamma è troppo alta.	Ruotare la manopola di controllo dell'effetto fiamma C in senso orario di circa ¼ di giro per volta. Dare al generatore di fiamma il tempo di regolarsi alla nuova impostazione (vedere Fig. 2).
Le lampadine principali non funzionano e non c'è né fiamma né fumo.	Non c'è acqua nel serbatoio.	<p>Seguire le istruzioni nella sezione Manutenzione, "Riempimento del serbatoio dell'acqua".</p> <p>Verificare che la spina sia collegata correttamente alla presa e che l'Interruttore "A" Fig. 2 sia nella posizione "ON" (I).</p>

Advertencia importante de seguridad

Al utilizar aparatos eléctricos siempre deben tomarse precauciones básicas para reducir el riesgo de incendio, descarga eléctrica y lesiones corporales, incluyendo lo siguiente: Si el aparato está dañado, consulte al proveedor antes de su instalación y uso.

No lo utilice en el exterior.

No lo utilice en el entorno inmediato de un baño, ducha o piscina.

No sitúe el aparato inmediatamente debajo de una salida fija de enchufe o caja de conexión.

Este aparato puede ser utilizado por niños a partir de 8 años y por personas con aptitudes físicas, sensoriales o mentales limitadas o sin experiencia ni conocimiento siempre que estén supervisados o se les haya indicado el uso del aparato de forma segura y comprendan los peligros relacionados. Los niños no deben jugar con el aparato. La limpieza y el mantenimiento del usuario no deben ser realizados por niños sin supervisión.

Los niños menores de 3 años deben mantenerse alejados a menos que estén constantemente vigilados. Los niños con edades de entre 3 y 8 años solo deben encender/apagar el aparato siempre que se haya colocado o instalado en su posición para su uso previsto y estén supervisados o se les haya instruido en el uso del aparato de forma segura y comprendan los peligros relacionados. Los niños de entre 3 y 8 años no deben conectar, revisar ni limpiar el aparato ni realizar el mantenimiento usuario del mismo.

No utilice este aparato en serie con un control térmico, un controlador de programa, un temporizador o cualquier otro dispositivo que encienda el calor automáticamente, ya que hay peligro de incendio si el aparato se tapa o se desplaza accidentalmente.

Este aparato no está equipado con un dispositivo que controle la temperatura de la habitación. No utilice este aparato en habitaciones pequeñas cuando estén ocupadas por personas que no puedan salir de ella por su cuenta, a menos que estén supervisadas constantemente.

Asegúrese de que los muebles, las cortinas u otros materiales combustibles estén situados a no menos de 1 metro del aparato.

En caso de fallo, desenchufe el aparato.

Desenchufe el aparato cuando no vaya a utilizarlo durante largos períodos.

Aunque este aparato cumple con las normas de seguridad, no recomendamos su uso en alfombras de lana alta o de pelo largo.

El aparato debe colocarse de forma que el enchufe esté accesible.

Si el cable de alimentación está dañado, debe ser sustituido por el fabricante, el servicio de reparación o cualquier persona con cualificaciones parecidas con el fin de evitar peligros.

Mantenga el cable de alimentación alejado de la parte frontal del aparato.

Advertencia: Con el fin de evitar el sobrecalentamiento, no cubra el aparato. No ponga materiales ni prendas sobre el aparato ni obstruya la circulación de aire alrededor del mismo, por ejemplo con cortinas o muebles, ya que ello podría provocar sobrecalentamiento y riesgo de incendio.

Advertencia: Con el fin de evitar el peligro debido a la reconexión inadvertida del corte térmico, este aparato no debe alimentarse con un dispositivo de conexión externo, como un temporizador, ni conectarse a un interruptor que sea encendido y apagado regularmente por el sistema de suministro.

PRECAUCIÓN – Algunas piezas de este producto pueden calentarse mucho y provocar quemaduras. Debe prestarse especial atención si hay presentes niños y personas vulnerables.

Información técnica:

N.º de modelo: DNV20AB, DNV20BR, DNV20BL, DNV20CH

Rendimiento calorífico		230 V	-	240 V	
Rendimiento calorífico nominal	P_{Nom}	1,8	-	2,0	kW
Rendimiento calorífico mínimo	P_{min}	1,0	-	1,1	kW
Rendimiento calorífico continuo máximo	$P_{max,c}$	1,8	-	2,0	kW
Consumo eléctrico auxiliar		0,0		0,0	kW
En modo de espera	eI_{SB}	0,45	-	0,48	W

Control de la temperatura de la habitación con termostato mecánico

Información general

Desembale el calefactor cuidadosamente y guarde el embalaje para su posible uso futuro en caso de mover o devolver la chimenea empotrada su proveedor.

La chimenea empotrada incluye un efecto de llama que puede utilizarse con o sin calor, para que su confortable efecto pueda disfrutarse en cualquier momento del año. El uso del efecto de llama por sí mismo requiere poca electricidad.

El calefactor está diseñado para utilizar empotrada en una chimenea de 407 mm (16") o 457 mm (18") de ancho y 559 mm (22") de alto o de forma autónoma; vea también la sección "Instrucciones de instalación".

Un ventilador calefactor de 2 KW está discretamente situado en la cubierta de la chimenea empotrada y proporciona calor en climas fríos. Se puede encender con potencia media o completa. Debe mantenerse una distancia de 1 metro (39") entre la parte frontal del calefactor y cualquier mueble circundante, cortinas salientes u otras obstrucciones.

Para reducir la pérdida de calor y para prevenir cualquier corriente ascendente de la chimenea que afecte al funcionamiento de su chimenea empotrada, recomendamos que el conducto de humos se cierre herméticamente.

Antes de conectar el calefactor, compruebe que el voltaje de suministro sea como se indica en el calefactor.

Tenga en cuenta lo siguiente: Utilizado en un entorno en el que el ruido de fondo sea muy bajo, es posible que se oiga un sonido que esté relacionado con el uso del efecto de la llama. Esto es normal y no indica ningún problema.

Instrucciones de instalación

Conexión eléctrica.

ADVERTENCIA – ESTE APARATO DEBE CONECTARSE A TIERRA.

Este calefactor solo debe utilizarse con un suministro de CA ~ y el voltaje marcado en el calefactor debe corresponder al voltaje de suministro. Antes de conectarlo, lea las advertencias de seguridad y las instrucciones de uso.

GUARDE ESTA GUÍA DE USUARIO PARA SU FUTURA CONSULTA

Utilice únicamente agua de grifo en este aparato.

Asegúrese siempre de que el aparato se encuentre sobre una superficie plana.

Si no va a utilizar el aparato durante más de 2 semanas, drene el agua del sumidero y el depósito de agua y seque el sumidero.

Una vez instalado, no mueva nunca este aparato ni lo apoye hacia atrás sin drenar el agua del sumidero y del depósito de agua.

El depósito de agua, el sumidero, la tapa del sumidero, la tapa del depósito y los filtros de aire deben limpiarse cada dos semanas, especialmente en zonas de aguas duras.

El aparato no debe utilizarse nunca si las luces no funcionan.

Las luces deben inspeccionarse regularmente como se describe en “Mantenimiento” y “Cambiar las luces”.

Instrucciones de instalación

Antes de instalar este aparato en una chimenea existente, recomendamos que haga lo siguiente:

1. Contrate a un deshollinador para que limpie su chimenea.
2. Bloquee el conducto de humos.

Este procedimiento es importante para el funcionamiento eficiente de la unidad de calentamiento y también reducirá la pérdida de calor a través de la chimenea.

Instalación.

Asegúrese de quitar todos los elementos de embalaje (lea detenidamente las etiquetas de advertencia).

Guarde todo el embalaje para su posible uso futuro, en caso de mover o devolver el aparato a su proveedor.

Para instalar el aparato haga lo siguiente:

1. Limpie la zona en la que vaya a instalar la chimenea empotrada, por ejemplo quitando los residuos de ceniza de la chimenea existente.
2. Utilice los dos soportes ajustables de la parte trasera del aparato para asegurarse de que la chimenea empotrada esté nivelado.
3. Asegúrese de que la unidad esté **apagada**.
4. Sujete la chimenea empotrada por los laterales de alrededor y muévelo hasta su posición final. Conecte la chimenea empotrada a una salida de 13 Amp/240 voltios. Asegúrese de que el cable de alimentación no quede atrapado debajo la chimenea empotrada de forma que pueda dañarse.

Antes de utilizar los controles manuales, recargue primero el depósito de agua (véase “Mantenimiento”, “Cargar el depósito de agua”).


Uso de la chimenea empotrada


Controles manuales.


Los controles manuales de Opti-myst están situados debajo de la cubierta con bisagras. Levante la cubierta para acceder a los controles. (Véase el diseño del control manual en la Fig. 2)


Interruptor “A” – Controla la alimentación de electricidad a la chimenea empotrada.

Nota: Este interruptor debe estar en la posición de “Encendido” (I) para que la chimenea empotrada se utilice con o sin calor.

Interruptor “B” – Pulse  una vez para activar el efecto de llama. Esto se indicará con un sonido audible. Aunque las luces principales se encienden de inmediato, tardará 30 segundos más antes de que se inicie el efecto de llama.

Pulse  de nuevo para activar el efecto de llama a potencia media. Esto se indicará con dos sonidos.

Pulse  de nuevo para activar el efecto de llama a potencia completa. Esto se indicará con tres sonidos.

Pulse  de nuevo para volver al efecto de llama únicamente. Esto se indicará con un sonido.

Pulse  para poner la chimenea empotrada en el modo de espera. Esto se indicará con un sonido.

Botón de control “C” – Controla el ajuste del termostato.

Girar el botón de control en sentido antihorario reducirá el ajuste de temperatura; girar el control en sentido horario aumentará el ajuste de temperatura.

Botón de control “D” – Controla la intensidad del efecto de llama.

Girar el botón de control en sentido antihorario aumenta el efecto de la llama; girar el control en sentido horario reduce el efecto de la llama.

Cuando el agua del depósito y del sumidero se agota, las luces principales se apagan. Consulte las instrucciones en “[Mantenimiento](#)”, “[Cargar el depósito de agua](#)”. Cuando este procedimiento se ha completado, las luces principales se iluminarán, pero pasarán 30 segundos antes de que vuelvan las llamas.

Configuración del termostato

Conecte y encienda la chimenea empotrada con el ajuste de potencia completa. Gire el botón de control “C” totalmente en sentido horario (ajuste de temperatura máxima) para calentar rápidamente la habitación. Cuando la temperatura de la habitación haya alcanzado el nivel deseado, gire el termostato lentamente hacia atrás hasta que oiga que simplemente se apaga con un clic. El calefactor mantendrá la temperatura de la habitación al nivel elegido.

Nota: Si su calefactor no se enciende cuando el termostato se encuentra a un ajuste bajo, ello podría deberse a que la temperatura de la habitación es superior al ajuste del termostato.

Corte térmico de seguridad

En el ventilador calefactor se incluye un corte térmico de seguridad para evitar el daño debido al sobrecalentamiento. Esto puede ocurrir si la salida de calor se obstruyó de cualquier forma o si el conducto de humos no se ha bloqueado eficazmente. Si se activa el corte, desconecte el calefactor de la salida del enchufe y deje pasar unos 10 minutos antes de volver a conectarlo. Antes de volver a conectar el calefactor, quite cualquier obstrucción que pueda limitar la salida de calor y, a continuación, vuelva al funcionamiento normal.

Precaución: Con el fin de evitar el peligro debido a la reconexión inadvertida del corte térmico, este aparato no debe alimentarse con un dispositivo de conexión externo, como un temporizador, ni conectarse a un interruptor que sea encendido y apagado regularmente por el sistema de suministro.

Operación de mando a distancia

En el panel de control, el interruptor A (véase la Fig. 2) debe estar en la posición de “Encendido” (I) para el mando a distancia funcione. Hay 3 botones en el mando a distancia. (Véase la Fig. 7) Para un uso correcto, el mando a distancia debe apuntarse hacia la parte frontal de la rejilla. (Véase la fig. 12). Las funciones del mando a distancia son las siguientes:



Pulse una vez para encender el efecto de llama únicamente.
Esto se indicará con un sonido.



Pulse una vez para encender la potencia media y el efecto de llama.
Esto se indicará con dos sonidos.

Pulse de nuevo para encender la potencia completa y el efecto de llama.
Esto se indicará con tres sonidos.



Modo de espera
Esto se indicará con un sonido.

Consejos para utilizar su aparato

1. La llama Opti-myst y el efecto de humo durarán unas 9 horas cuando se active la potencia completa del producto, y unas 12 horas cuando esté al mínimo. Estos tiempos solo son una pauta y pueden variar.
2. No incline ni mueva la chimenea empotrada mientras haya agua en el depósito o el sumidero.
3. Asegúrese de que la chimenea empotrada esté en un suelo nivelado.
4. El botón de control de la llama "D" de la Fig. 2 puede subirse o bajarse para dar un efecto más realista.
5. Algunas veces las llamas parecen más reales cuando el botón de control de la llama se baja.
6. Espere algo de tiempo a que el generador de la llama reaccione a los cambios haga con el botón de control de la llama.

Mantenimiento

ADVERTENCIA: DESCONECTE SIEMPRE EL APARATO DEL SUMINISTRO DE ENERGÍA ANTES DE INICIAR CUALQUIER MANTENIMIENTO

Cambio de las luces.

Si el humo aparece gris o descolorido, es posible que una o más luces hayan fallado.

Puede comprobar si la luz falla de la siguiente manera.

1. Manteniendo encendido el efecto de la llama, quite el lecho de combustible y el depósito de agua. (Véase la Fig. 3)
2. Debería ser posible ver las luces con la boquilla (véase la Fig. 4) colocada y observar cuál debe cambiarse.
3. Ponga el interruptor "A" en la posición de "Apagado" y desenchufe la chimenea empotrada de la red eléctrica.
4. Espere 20 minutos a que las luces del aparato se enfríen antes de quitarlas.
5. Quite el sumidero como se describe en la sección de limpieza.
6. Quite la luz defectuosa tirando suavemente de ella en vertical y desenganchando las patillas del soporte de la luz (véanse las Fig. 4 y 4a). Sustitúyala por una luz coloreada Dimplex Opti-myst de 12 V, 45 W, base Gu5.3 y 8° de ángulo del haz. (Puede adquirirse en www.dimplex.co.uk, en la sección "Servicio de posventa", donde se explica cómo comprar las luces.)
7. Inserte con cuidado las dos clavijas de la nueva luz en los dos orificios del soporte de la luz. Presione firmemente para que se coloquen. (Véanse las Fig. 4 y 4a).
8. Sustituya el sumidero, la boquilla, el depósito de agua y el lecho de combustible.
9. Encienda el aparato.

Recarga del depósito de agua.

Cuando el depósito de agua esté vacío, la llama y el efecto de humo se apagan y oírás 2 sonidos audibles. Siga los siguientes pasos.

1. Ponga el botón "A" en la posición **(0)**. (Véase la Fig. 2)
2. Quite con cuidado el lecho de combustible y déjelo aparte. (Véase la Fig. 3)
3. Quite el depósito de agua levantándolo hacia arriba y hacia fuera.
4. Coloque el depósito de agua en el lavabo y quite la tapa en sentido antihorario para abrirlo. (Véase la Fig. 5)
5. Llene el depósito **únicamente con agua de grifo filtrada**. Esto es necesario para prolongar la vida de la llama y de la unidad productora de humo.
El agua debe filtrarse con un filtro de agua doméstica convencional y el filtro debe sustituirse con frecuencia.
6. Vuelva a enroscar la tapa, **sin apretarla en exceso**.
7. Vuelva a poner el depósito en el sumidero con la tapa del depósito mirando hacia abajo y la parte plana del depósito mirando hacia fuera.
8. Coloque de nuevo el lecho de combustible en su posición.
9. Ponga el botón "A" en la posición "Encendido" **(I)**. (Véase la Fig. 2)

Limpieza.

ADVERTENCIA – DESCONECTE SIEMPRE EL APARATO DEL SUMINISTRO DE ENERGÍA ANTES DE LIMPIAR EL CALEFACTOR.

Recomendamos limpiar los siguientes componentes una vez cada 2 semanas, especialmente en las zonas de aguas duras:

depósito de agua, sumidero, boquilla, tapa y sello del depósito, filtro de aire.

Para la limpieza general utilice un trapo suave. No utilice nunca limpiadores abrasivos. Para quitar cualquier acumulación de polvo o pelusa, ocasionalmente debe utilizarse el accesorio suave de un aspirador para limpiar la rejilla de salida del ventilador calefactor.

Depósito de agua

1. Quite el depósito de agua, como se describió anteriormente, póngalo en el lavabo y vacíe el agua.
2. Con el cepillo incluido, frote suavemente las superficies interiores de la tapa, prestando especial atención al anillo de goma de la ranura exterior y al sello de goma central.
3. Ponga una pequeña cantidad de líquido de lavado en el depósito, vuelva a colocar la tapa y agite bien; aclare hasta que todos los restos de líquido de lavado hayan desaparecido.
4. Rellene solo con agua de grifo filtrada y vuelva a colocar la tapa sin apretar en exceso.

Sumidero

1. Ponga el botón "A" en la posición de "Apagado" (0).
2. Levante con cuidado el lecho de combustible y colóquelo con cuidado en el suelo. (Véase la Fig. 3)
3. Quite el depósito de agua levantándolo hacia arriba.
4. Desconecte el conector eléctrico, situado en el lado derecho del sumidero. (Véase la Fig. 6).
5. Suelte las pestañas de bloqueo del sumidero derecho girándolas 90°. Esto permite levantar el sumidero totalmente desde su ubicación. (Véase la Fig. 6a)
6. Levante suavemente el sumidero con cuidado de mantener el equilibrio para que no se derrame agua. Deje el conjunto en el lavabo.
7. Suelte las pestañas de bloqueo del sumidero izquierdo girando 90°. A continuación levante la boquilla. (Véase la Fig. 4)
8. Levante el transductor e inclínelo con cuidado, tal y como se muestra, para que el líquido se drene fuera del sumidero. (Véase la Fig. 8)
9. Ponga una pequeña cantidad de líquido de lavado en el sumidero y, utilizando el cepillo incluido, limpie suavemente todas las superficies del sumidero y el transductor, incluyendo los discos metálicos situados en la superficie ranurada superior. (Véase la Fig. 9)
10. Una vez limpio, aclare abundantemente el sumidero con agua limpia para eliminar todos los restos de líquido de lavado.
11. Limpie con el cepillo la superficie de salida de la tapa del sumidero y aclare abundantemente con agua. (Véase la Fig. 10)
12. Siga los pasos anteriores en sentido inverso para volver a realizar el montaje.

Filtro de aire.

1. Ponga el botón "A" en la posición de "Apagado" (0) (Véase la Fig. 2)
2. Levante con cuidado el lecho de combustible y colóquelo con cuidado en el suelo. (Véase la Fig. 3)
3. Deslice suavemente el filtro de aire hacia arriba para sacarlo del soporte de plástico. (Véase la Fig. 11)
4. Aclárelo suavemente en el lavabo con agua y séquelo con una toalla de tela antes de volver a colocarlo.
5. Coloque el filtro asegurándose de que el filtro negro grueso mira hacia la parte frontal de la chimenea empotrada.
6. Coloque el lecho de combustible.
7. Ponga el botón "A" en la posición "Encendido" (I) (Véase la Fig. 2)

Información adicional

Servicio de posventa.

Su producto tiene una garantía de un año a partir de la fecha de compra. Durante este periodo realizamos la reparación o el cambio de este producto gratuitamente (excepto las luces, y en función de la disponibilidad), siempre que se haya instalado y utilizado de acuerdo con estas instrucciones. Sus derechos en virtud de esta garantía son adicionales a sus derechos legales, los cuales no se ven afectados por esta garantía.

Reciclado.



Al final de la vida útil de los productos eléctricos, estos no deben tirarse junto con los residuos domésticos. Llévelos a los puntos de reciclaje correspondientes. Pregunte a las autoridades de su región o a su distribuidor cómo reciclar en su país.

Patente / Solicitud de patente

Los productos de la gama Optimyst están protegidos por una o más de las siguientes patentes y solicitudes de patente:

Gran Bretaña: GB 2402206, GB 2460259, GB 2460453, GB 2418014, GB 2465738, GB 2449925, GB 2465537, GB 2455277, GB1020534.2, GB1020537.5, GB1110987.3

Estados Unidos: US 7967690, US 2010299980, US 2011062250, US 2008028648, US 13/167,042

Rusia: RU2008140317

Patentes europeas: EP 2029941, EP 2201301, EP 2315976, EP 1787063, EP07723217.1, EP11170434.2, EP 11170435.9

China: CN 101883953, CN 200980128666.2, CN 101057105, CN 101438104

Australia: AU 2009248743, AU 2007224634

Canadá: CA 2725214, CA 2579444, CA 2645939

Solicitud de patente internacional WO 2006027272

Sudáfrica: ZA 200808702

México: MX 2008011712

Corea: KR 20080113235

Japón: JP 2009529649

Brasil: BR P10708894-9

India: IN 4122/KOLNP/2008

Nueva Zelanda: NZ 571900

Solución de problemas

Problema	Causa	Solución
El efecto de llama no se activa.	<p>El enchufe no está conectado a la red eléctrica.</p> <p>Nivel bajo de agua.</p> <p>El conector de voltaje bajo no está correctamente conectado. (Véase la Fig. 6).</p> <p>La unidad del transductor no está correctamente alojada en el sumidero.</p>	<p>Compruebe que el enchufe esté bien conectado a la toma de pared.</p> <p>Compruebe que el depósito de agua esté lleno y que haya agua en el sumidero.</p> <p>Compruebe que el conector se haya insertado correctamente. (Véase la Fig. 6).</p> <p>Asegúrese de que el transductor esté bien colocado en el hueco perfilado del sumidero.</p>
El efecto de la llama es muy bajo.	<p>El botón de control del efecto de llama está demasiado bajo. (Véase la Fig. 2).</p> <p>El disco metálico del transductor podría estar sucio (véase la Fig. 12).</p> <p>El cable de la unidad del transductor está por encima del disco metálico.</p>	<p>Aumente el nivel de la llama girando lentamente el botón de control "D" en sentido antihorario. (Véase la Fig. 2).</p> <p>Limpie el disco de metal con el cepillo suave incluido. (Véase la Fig. 12). Consulte en la sección "Mantenimiento" el procedimiento paso a paso.</p> <p>Dirija el cable a la parte trasera del sumidero y asegúrese de que se aloja en la ranura lateral que sale del sumidero.</p>
Se produce un olor desagradable al utilizar la unidad.	<p>Agua sucia o estancada.</p> <p>Está utilizando agua de grifo sin filtrar.</p>	<p>Limpie la unidad tal y como se describe en la sección de mantenimiento.</p> <p>Utilice solo agua de grifo filtrada.</p>
El efecto de llama tiene demasiado humo.	<p>El ajuste del efecto de la llama es demasiado alto.</p>	<p>Gire el botón C de control del efecto de la llama en sentido horario aproximadamente $\frac{1}{4}$ de vuelta de una sola vez. Espere algo de tiempo a que el generador de llamas aplique el nuevo ajuste. (Véase la Fig. 2).</p>
Las luces principales no funcionan y no hay llamas ni humo.	<p>No hay agua en el depósito de agua.</p>	<p>Siga las instrucciones de la sección Mantenimiento, "Recarga del depósito de agua".</p> <p>Compruebe que el enchufe esté correctamente conectado a la toma de pared y que el interruptor "A" (Fig. 2) se encuentra en la posición de "Encendido" (I).</p>

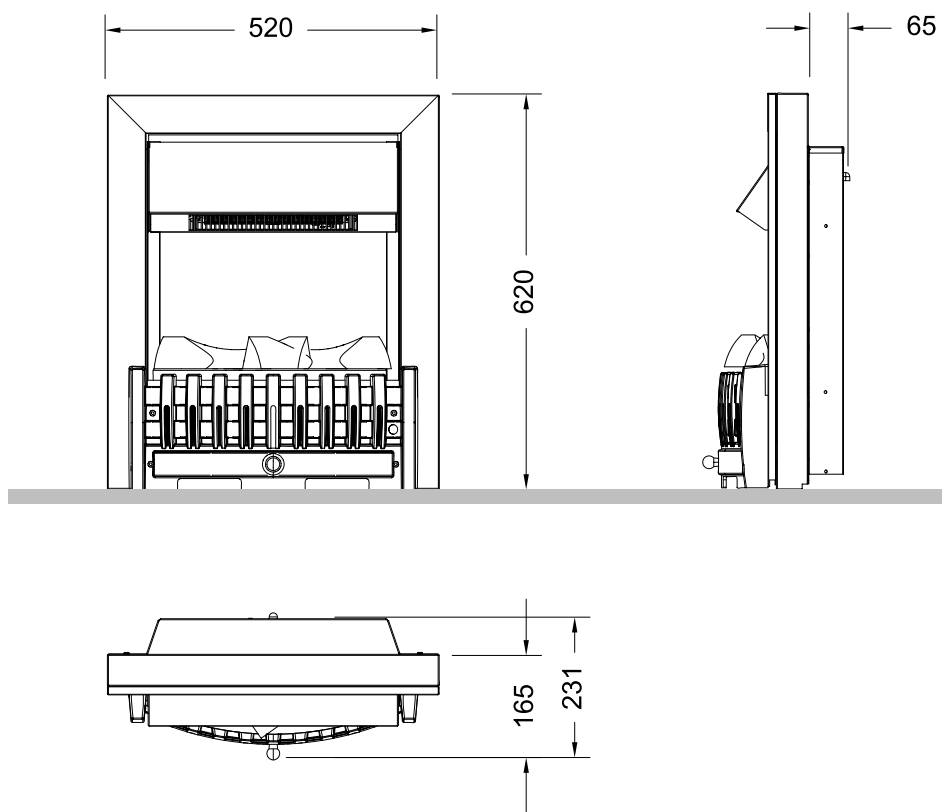


Fig.1

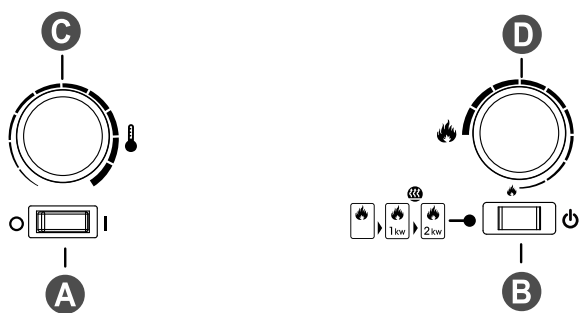


Fig.2

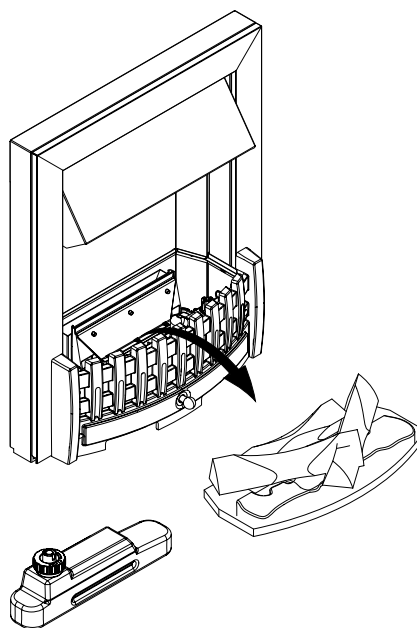


Fig.3

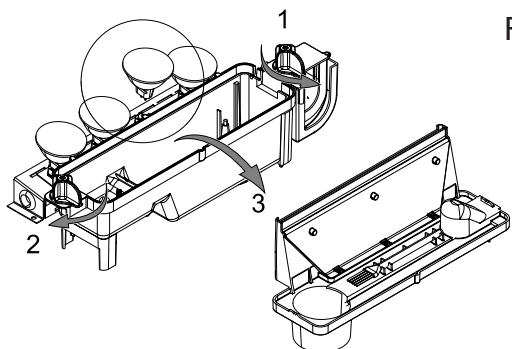


Fig.4

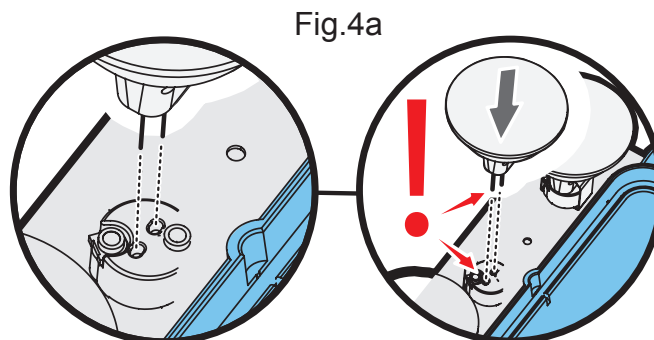
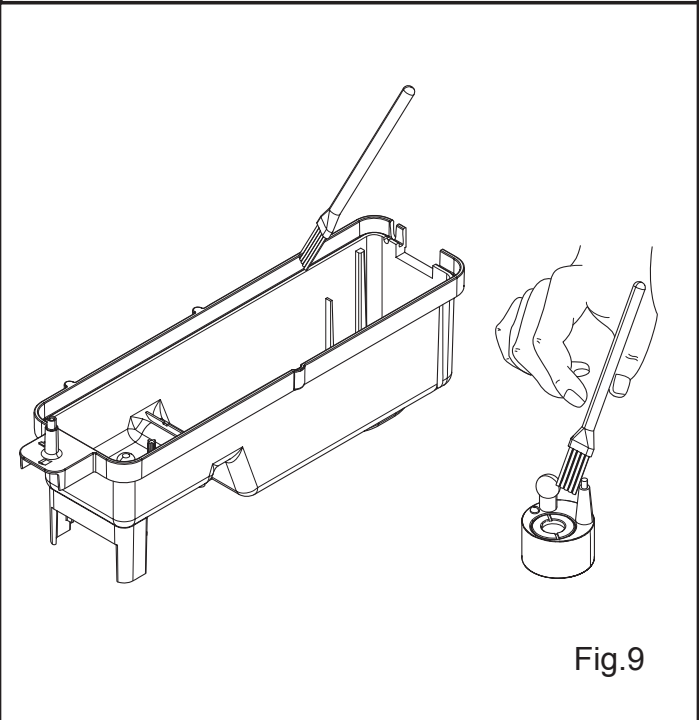
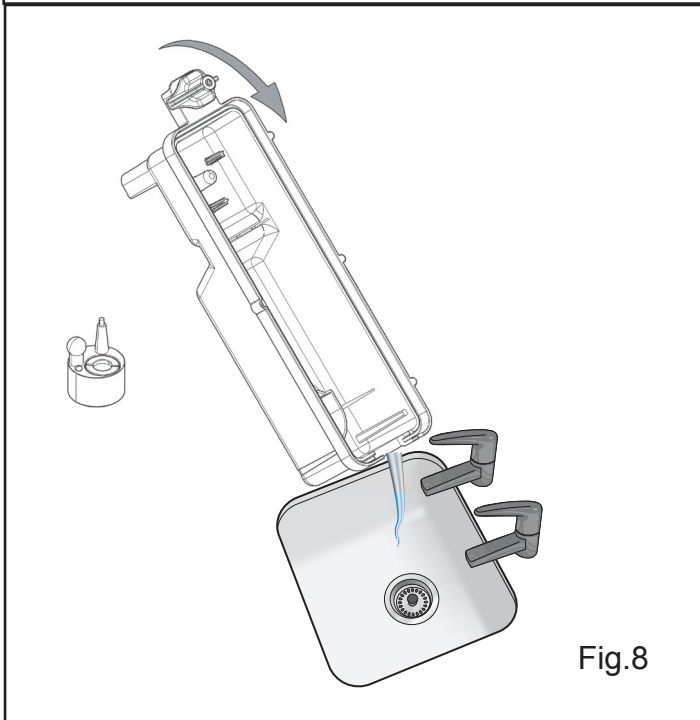
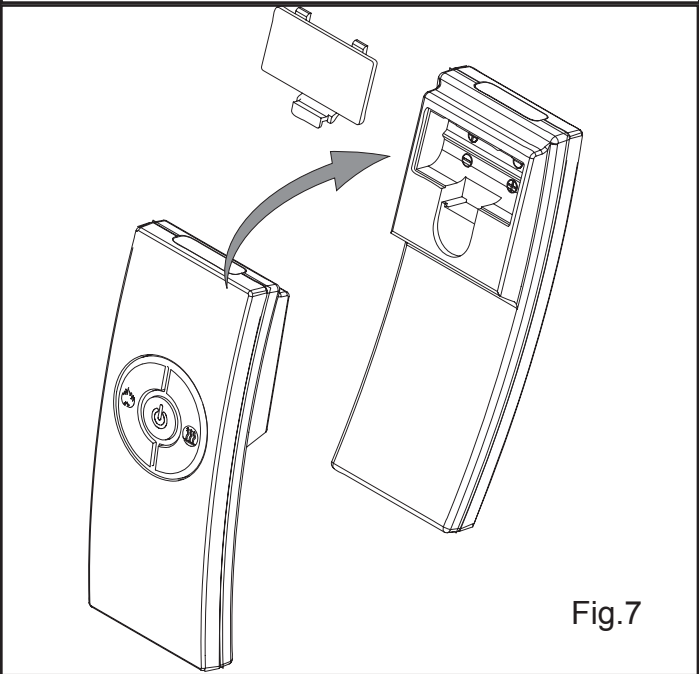
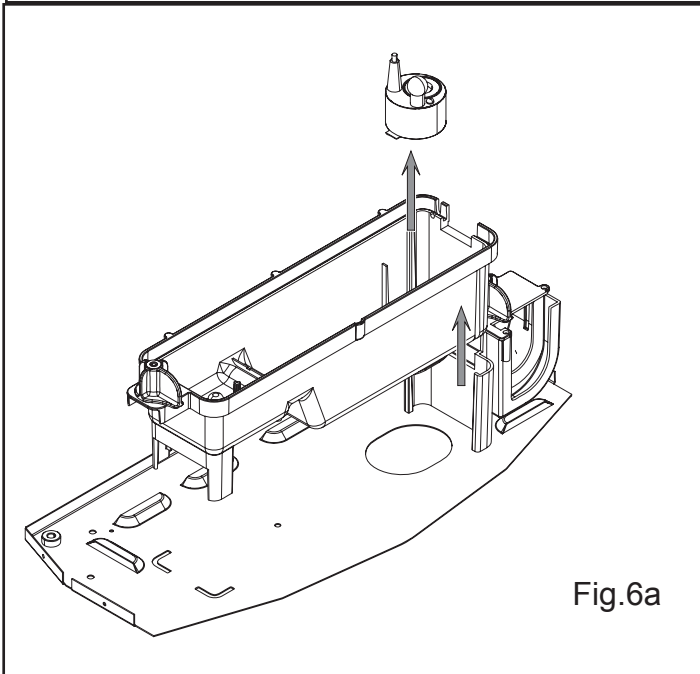
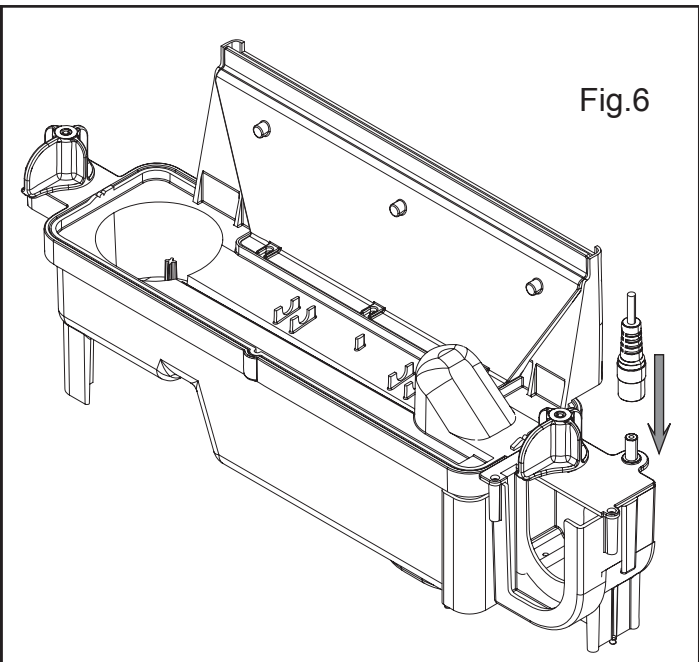
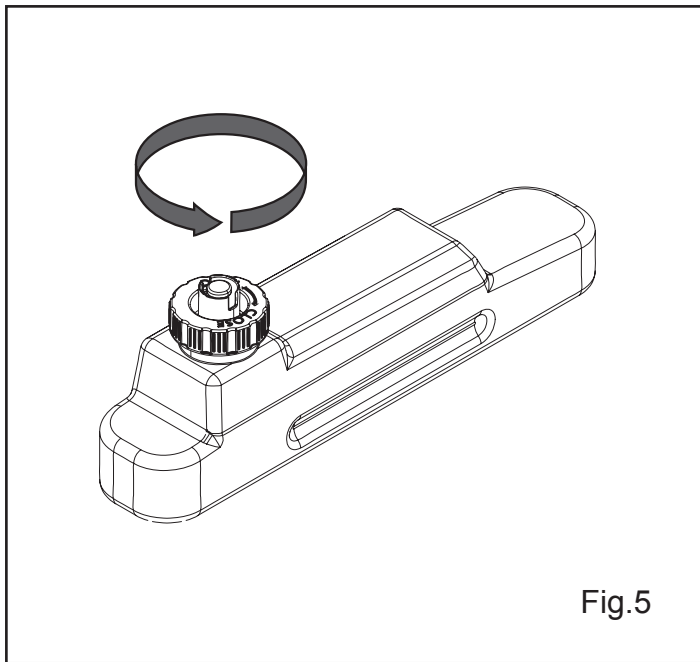


Fig.4a



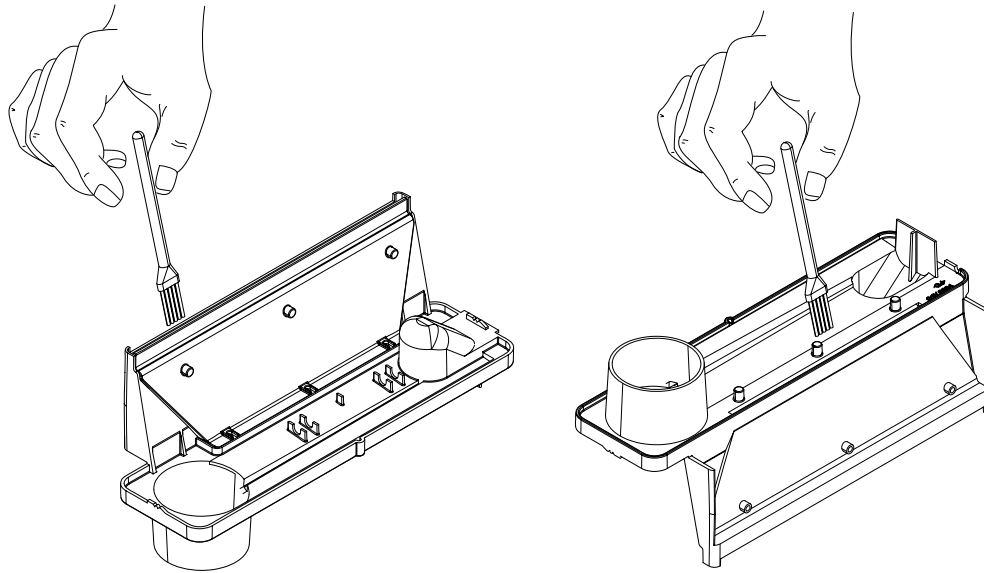


Fig.10

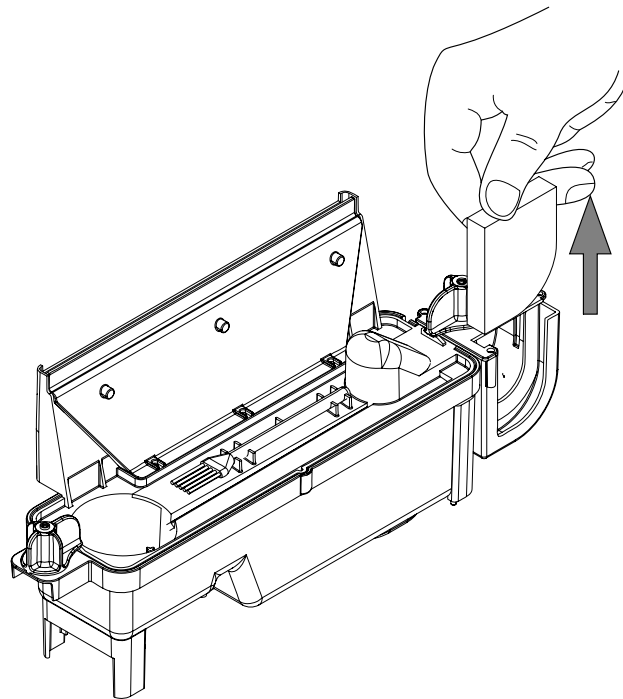


Fig.11

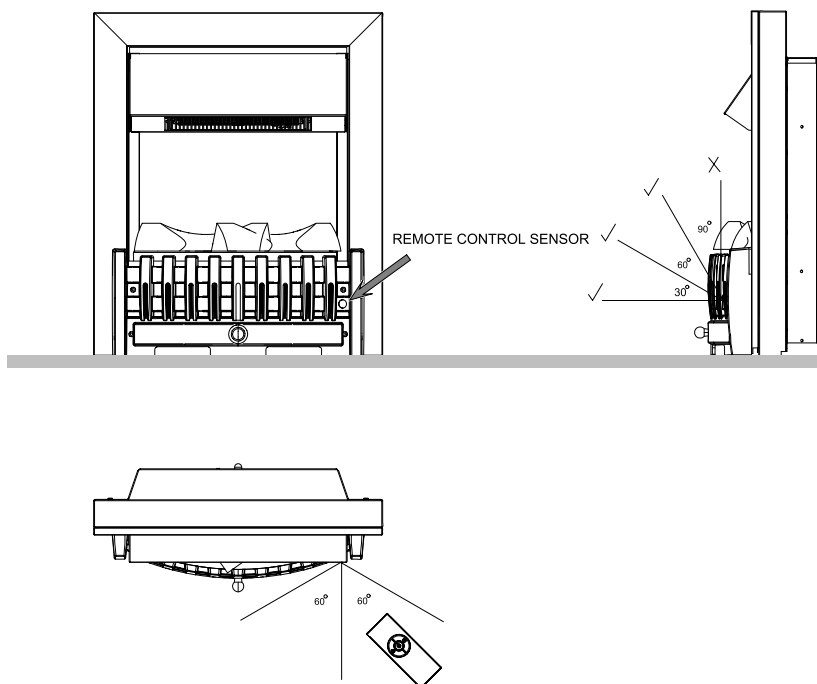


Fig.12

