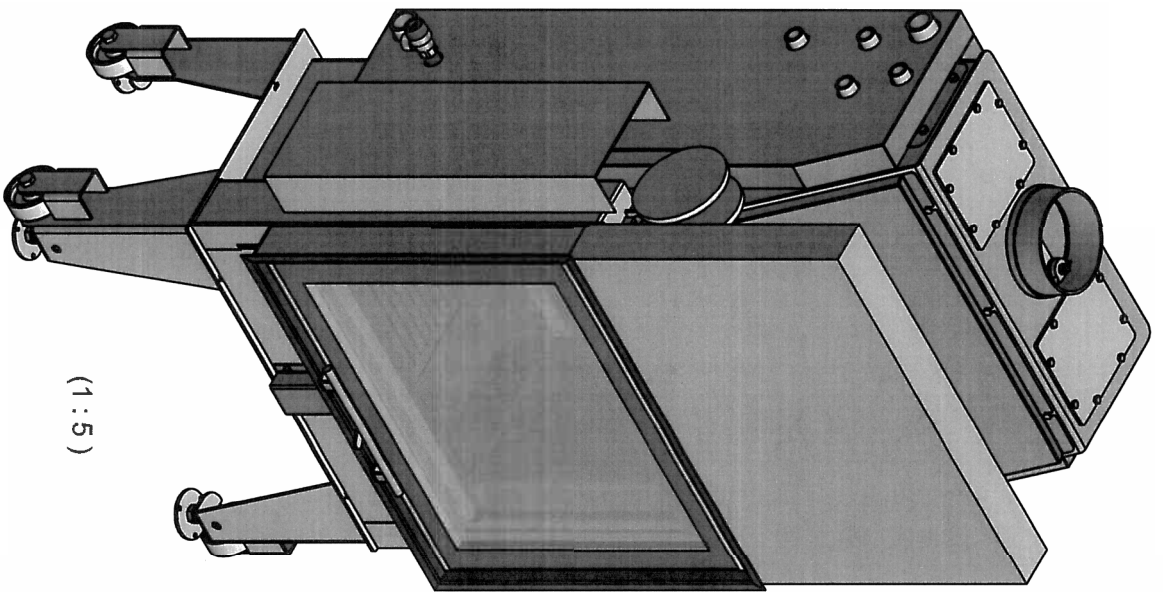
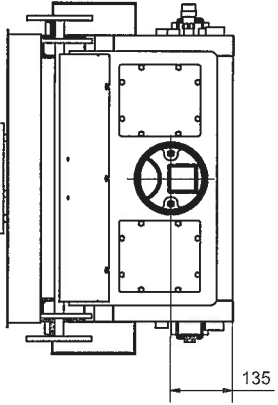
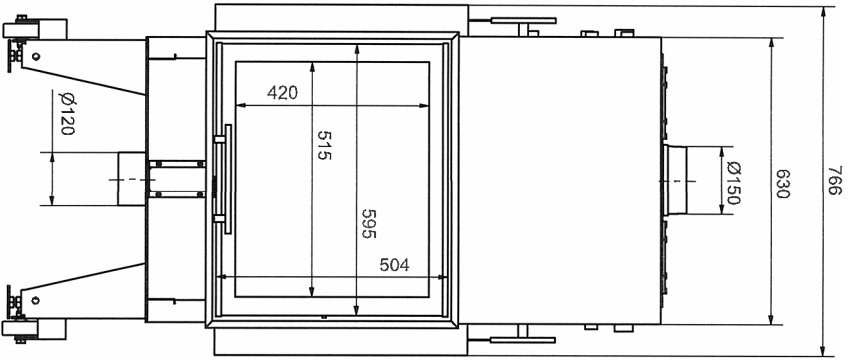


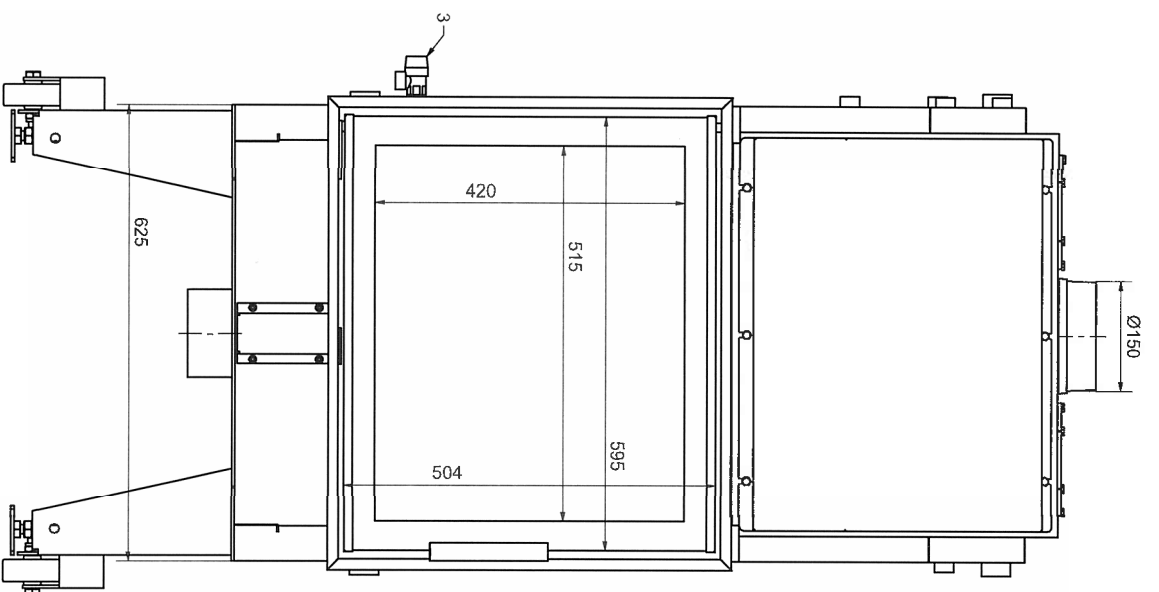
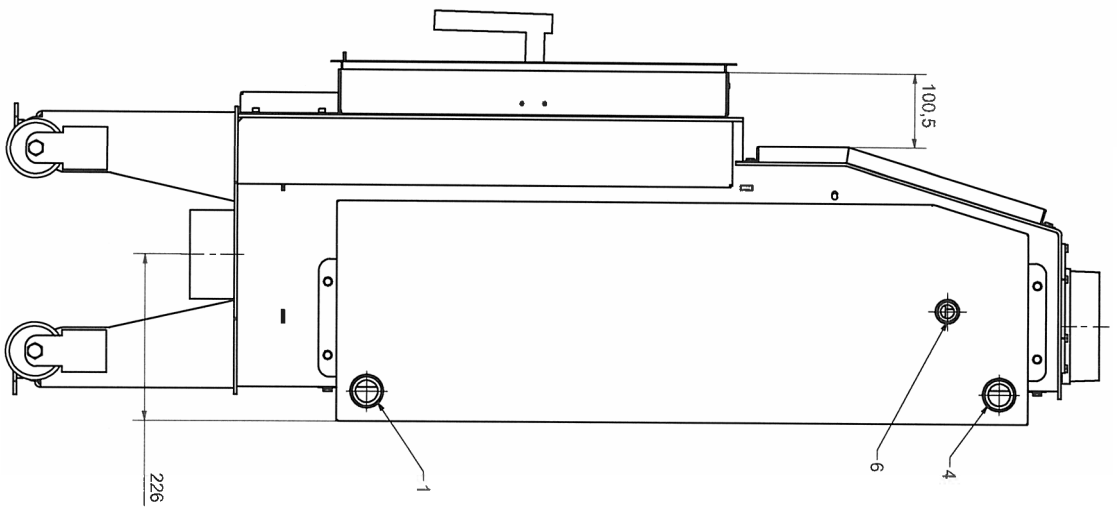
(1:8)



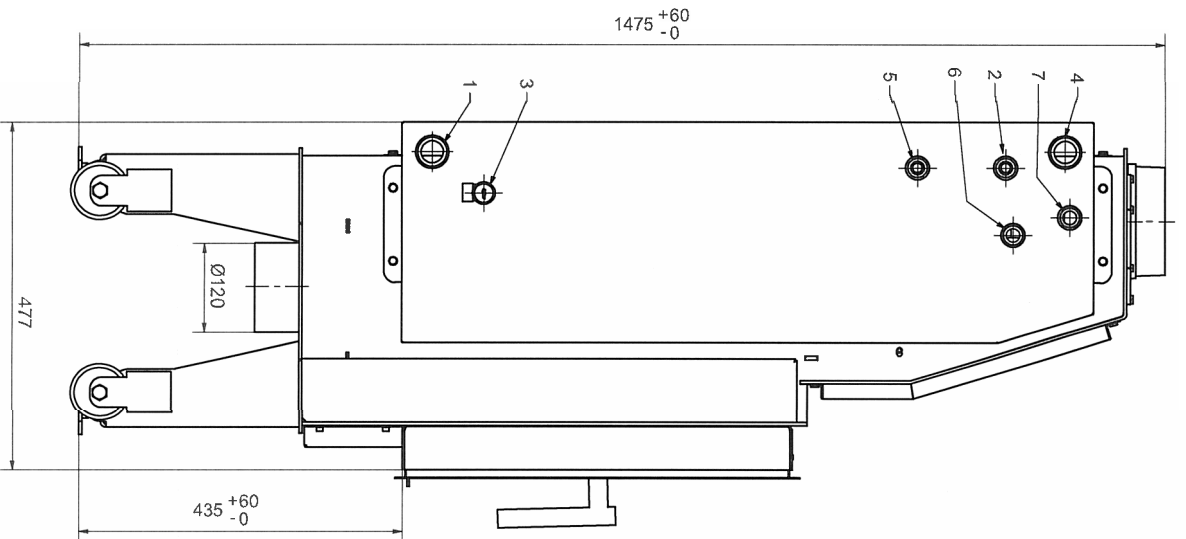
(1:5)

Alkalmazási terület:		Választások:	
Földszint		Földszint	
Rögzítés		Rögzítés	
Magyarorszag		Magyarorszag	
Dátum:		Dátum:	
Tervező:		Tervező:	
Rajzoló:		Rajzoló:	
Ellenőrző:		Ellenőrző:	
Javaslatgyűjtő:		Javaslatgyűjtő:	
Nordic fire		Nordic fire	
Rajzszám:		Rajzszám:	
87-63-TA		87-63-TA	
Lap: 1		Lap: 1	
Lapok: 1		Lapok: 1	





(1 : 5)



- 1. Heizungsrücklauf G 1"
- 2. Thermische Ablaufsicherung Auslauf G 1/2"
- 3. Sicherheitsventil G 3/4"
- 4. Heizungsvorlauf G 1"
- 5. Thermische Ablaufsicherung Frischwasserzulauf G 1/2"
- 6. Tauchhülsen G 1/2"
- 7. Entlüfterventil G 1/2"

Aukunnevalmistaja		Valmistaja		Tootja		Materjalid		Tehing N/A	
Vali: M&L K. Szécsi		Dátum: 2016.02.21.		M&L		Materjalid		Tehing N/A	
3		Nordic fires		HKW-63		87-63		Lapp 1	
3		Nordic fires		HKW-63		87-63		Lapp 2	