

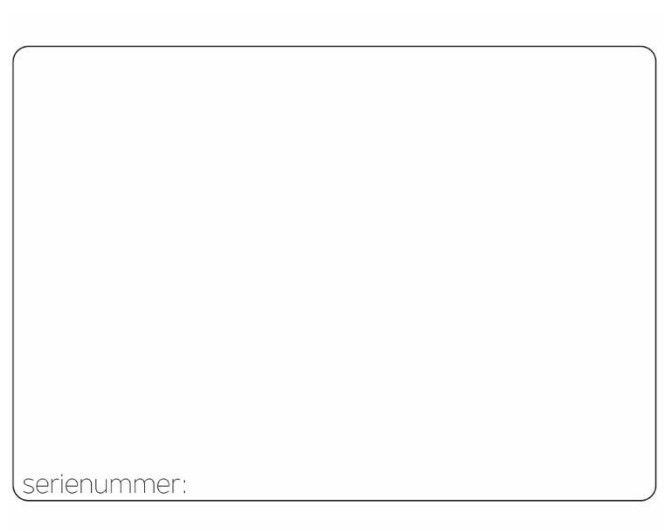
KALFIRE

FIREPLACES

Installatie- en gebruiksvoorschrift

 ELEKTRISCHE DESIGNHAARDEN

DON'T COMPROMISE.



serienummer:

Productgroep: Elektrische designhaarden
Model: Kalfire E-one 100F

Versie: Juni 2020
Taal: Nederlands

Inhoudsopgave

1	Voorwoord	4
1.1	Inleiding	4
1.2	Controle bij ontvangst	4
1.3	CE verklaring	4
2	Algemene veiligheidsvoorschriften	4
2.1	Aanvullende algemene veiligheidsvoorschriften bij optie Atmos Heating	5
3	Aanwezige elektrische installatie	5
4	Assembleren van de haard	5
4.1	Demontage afdekkappen	5
4.2	Montage achterschermb optie: Dual HD Flame technology	6
4.3	Montage bovenscherm optie: Dual HD Flame technology	7
4.4	Montage bovenscherm optie: Single HD Flame technology	7
4.5	Montage design bodemplaten	8
4.6	Montage zijwanden onderzijde	8
4.7	Plaatsing houtstammenset	9
4.8	Plaatsen spiegelruit	10
4.9	Plaatsen zijwanden boven	10
4.10	Plaatsen voorruit	10
4.11	Haard afstellen	11
4.12	Haard aansluiten op het stroomnetwerk	11
4.13	Bluetooth koppeling E-one remote	11
5	Plaatsing van de haard	12
5.1	Ventilatieopeningen	12
5.2	Haardafwerking in combinatie met Atmos Heating	12
6	Bediening E-one, Design je eigen beleving	12
6.1	E-one remote en symbolen	12
6.2	Hoofdschakelaar	13
6.3	Hotelschakelaar	13
7	Onderhoud	14
8	Probleemoplossing	14
8.1	Positie van de vlammen niet correct	14
9	Technische gegevens	15
10	Verklaring van overeenstemming	15
11	Maatschets	15

1 Voorwoord

Geachte cliënt(e),

We zijn blij dat u hebt gekozen voor Kalfire. Wij ontwikkelen en produceren haarden met het doel om mensen te verbinden, met zichzelf en met elkaar. We hopen dat dit product bij u thuis hiervoor gaat zorgen.

Wij danken u voor uw vertrouwen in ons en wensen u veel gezellige avonden toe met vrienden en familie.

Drs. Ing. Beijko van Melick MSc

1.1 Inleiding

Kalfire staat voor innovatie en kwaliteit. Zodoende werkt Kalfire voortdurend aan de ontwikkeling van haar producten; wijzigingen in de levering qua vorm, techniek en uitvoering zijn daarom voorbehouden. Op basis van gegevens en afbeeldingen uit dit boekje kunnen bijgevolg geen aanspraken worden gemaakt.

Deze handleiding is auteursrechtelijk beschermd. Alle rechten blijven voorbehouden, met name het recht op het kopiëren, vertalen en verwerken.

De haard mag alleen door een erkend installateur worden ingebouwd volgens nationaal of lokaal geldende voorschriften. Lees deze installatiehandleiding goed door.

1.2 Controle bij ontvangst

Controleer bij ontvangst het volgende:

- 1) Controleer of de verpakking niet beschadigd is.
- 2) Controleer glaspanelen en schermen van het product op breuken.
- 3) Controleer of alle onderstaande onderdelen compleet zijn:
 - Haard : E-one 100F of E-one 100F FR
 - Decoratieset
 - Bovenscherm (Single HD Flame technology)
 - Spiegelruit
 - Frontglas
 - E-one remote control (afstandsbediening)
 - Installatie- en gebruiksvoorschrift
 - Achterschermb (optie: Dual HD Flame technology)
 - Design bodemplaten (optie)
 - Opvulplaatjes (4 x)

1.3 CE verklaring

De E-one voldoet aan de volgende CE normen:

- EN/IEC 62368-1:2014/A11:2017
- IEC/EN 60335-2-30:2009
- EN 62311:2008
- EN 55032 (2015) + AC (2016)
- Article 3,2 Radio testing Harmonized EN deze dekken de essentiële eisen artikel 3.2 van de RED Directive

2 Algemene veiligheidsvoorschriften

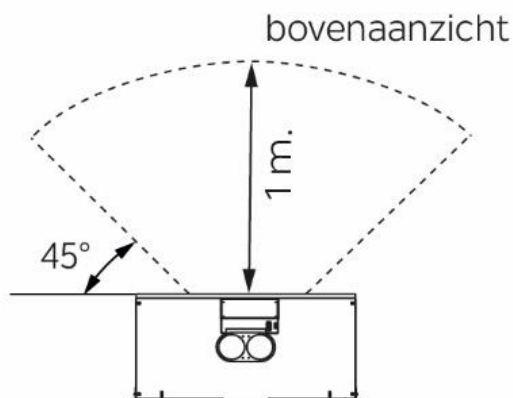
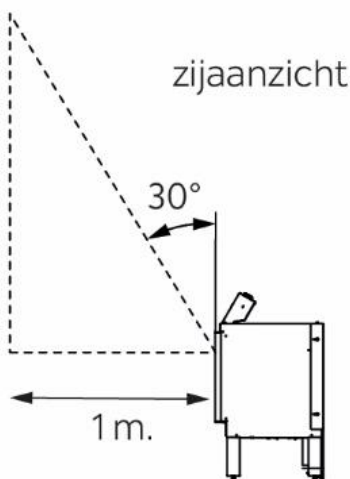
Bij het gebruik van elektrische apparaten moeten noodzakelijke voorzorgsmaatregelen altijd worden opgevolgd, om zodoende het risico op brand, elektrische schokken en persoonlijk letsel te verminderen en/of te voorkomen, waaronder:

- Opgelet: om het risico op elektrische schokken te beperken, mag u het gloedbed niet verwijderen.
- Het toestel bevat geen onderdelen die door de gebruiker moeten worden onderhouden. Uitgezonderd reiniging van glas en spiegelruit. Laat onderhoud en reparaties over aan een gekwalificeerde serviceverlener.
- Indien het toestel is beschadigd, neem dan eerst contact op met de leverancier
- Gebruik de haard niet buitenshuis
- Gebruik de haard niet in de directe omgeving van een bad, douche of zwembad. De relatieve luchtvochtigheid dient < 85% te zijn.
- Plaats de haard niet direct onder een wandcontactdoos of aansluitdoos.
- Indien er een storing optreedt, dient u de hoofdschakelaar aan de voorzijde op 0 (UIT) te zetten.
- Plaats het toestel niet op tapijt of vloerkleden.
- Om oververhitting van de haard te voorkomen mag deze niet worden afgedekt. Plaats geen materiaal voor of tegen het apparaat en in het bijzonder belemmer de luchtcirculatie rondom het apparaat niet. Bij oververhitting van materialen ontstaat dan het risico op brand.
- De haard kan bediend worden door kinderen vanaf 8 jaar en ouder, door personen met verminderde lichamelijke, zintuiglijke of mentale vermogens, of door personen die gebrek aan kennis hebben met inachtneming dat die personen uitleg en instructies hebben gekregen over het veilig gebruiken en de gevaren kunnen begrijpen. Kinderen mogen niet spelen met de haard. Kinderen mogen niet zonder ouderlijk toezicht de haard reinigen of aan gebruiksonderhoud onderwerpen.
- Houd kinderen jonger dan 3 jaar uit de buurt van de haard, tenzij er een continu ouderlijk toezicht aanwezig is. Kinderen vanaf 3 jaar en jonger dan 8 jaar mogen de haard enkel in-/uitschakelen op voorwaarde dat deze is geplaatst of geïnstalleerd op beoogde normale werkpositie en ze uitleg en instructies hebben gekregen over het veilig gebruiken en de gevaren kunnen begrijpen. Kinderen vanaf 3 jaar en jonger dan 8 jaar mogen de haard niet reinigen of aan gebruiksonderhoud onderwerpen.
- Wanneer de voedingskabel is beschadigd, dan dient deze vervangen te worden door de

leverancier of door een ander gekwalificeerde service verlener om zo gevaar te voorkomen.

2.1 Aanvullende algemene veiligheidsvoorschriften bij optie Atmos Heating

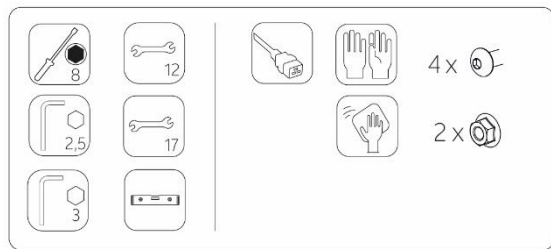
- De haard is niet voorzien van een automatische temperatuurregelaar. Wanneer de haard is opgesteld in een kleine kamer moet iedere persoon daarin aanwezig, zelfstandig de kamer kunnen verlaten. Indien dit niet het geval is, dan dient er continu toezicht te zijn op die personen.
- Sommige onderdelen van het product kunnen erg heet worden en brandwonden veroorzaken. Behoud altijd toezicht indien er kinderen en kwetsbare personen in de buurt zijn.
- Meubels, gordijnen en andere brandbare materialen dienen minimaal op 1 meter afstand van de haard te worden geplaatst.



3 Aanwezige elektrische installatie

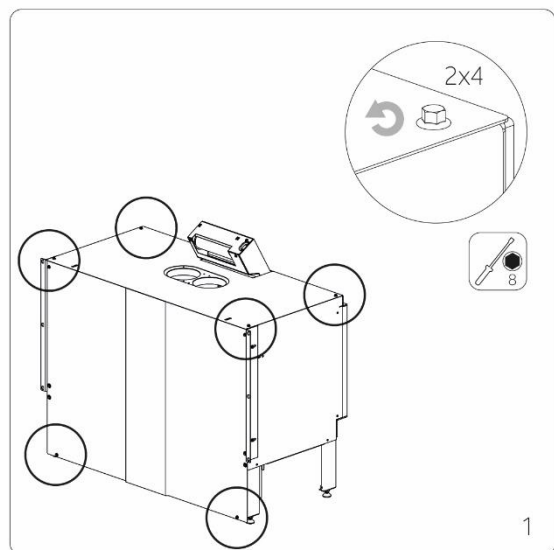
Het toestel dient aangesloten te worden op een geaard stopcontact van 230V AC/50Hz 13 Ampère.

4 Assembleren van de haard

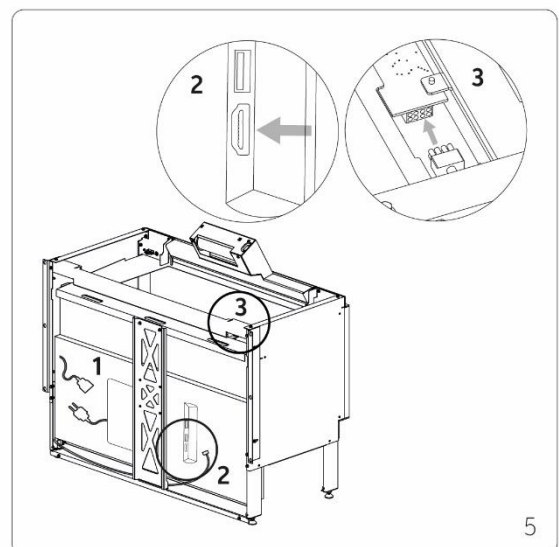
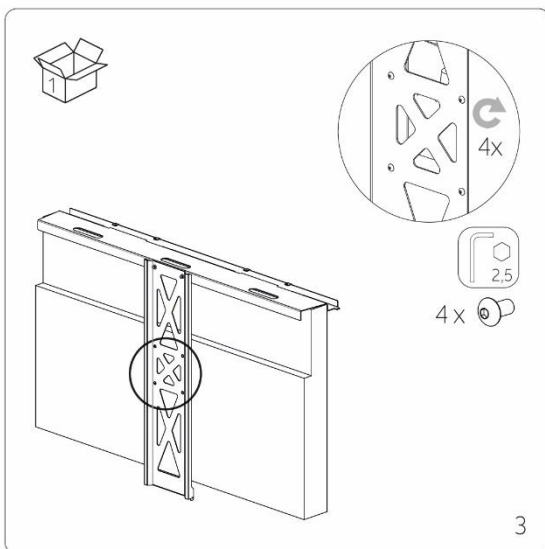
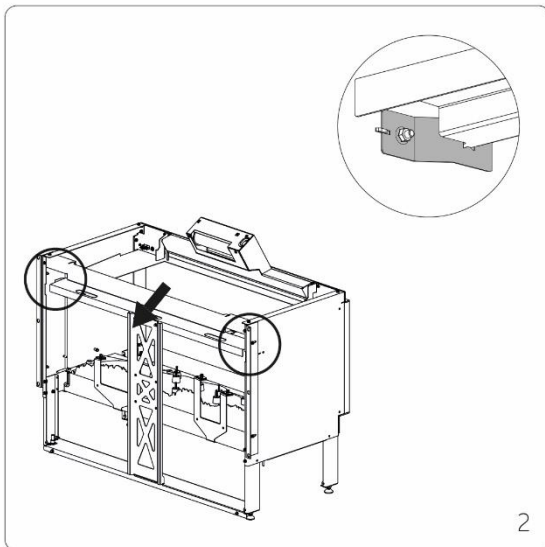


Gebruik tijdens de installatie geen kabelbinders om kabels opnieuw vast te zetten.

4.1 Demontage afdekkappen

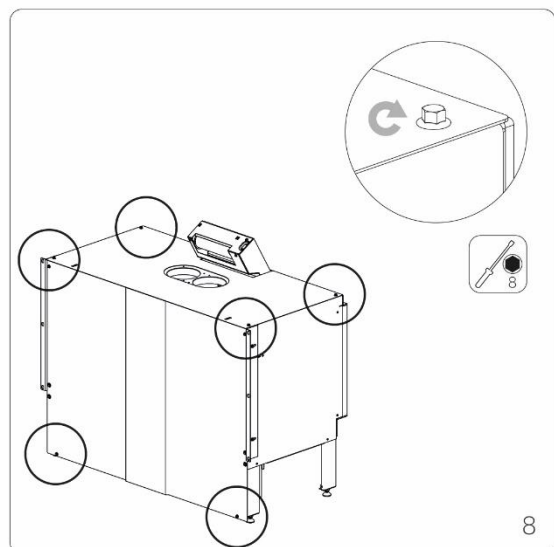
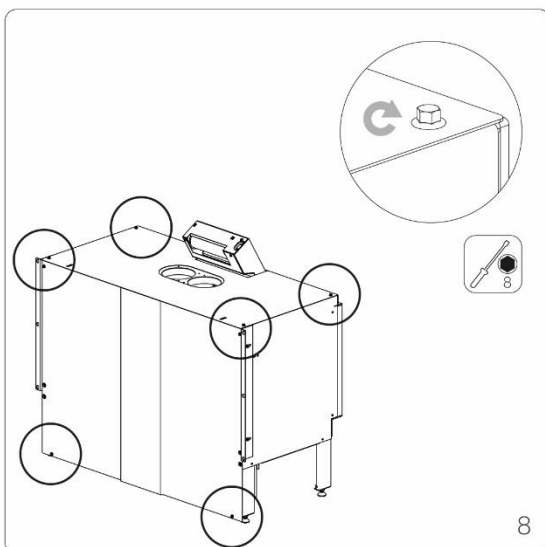
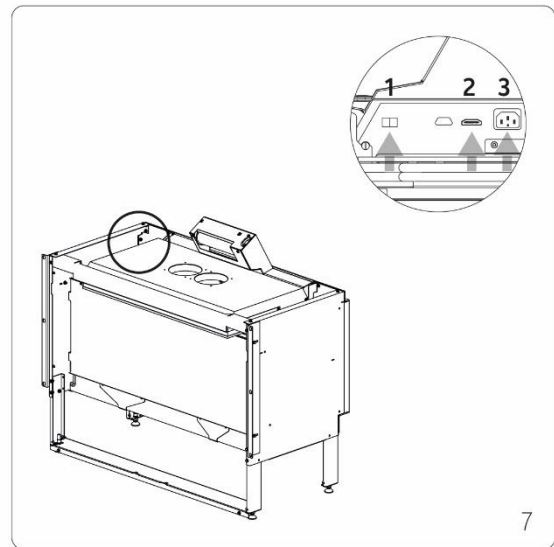
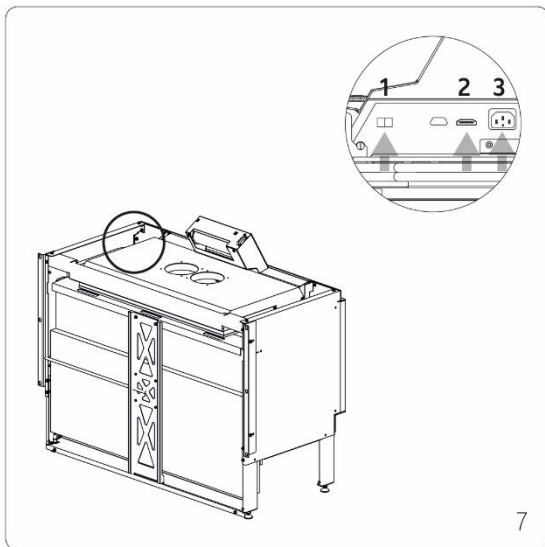
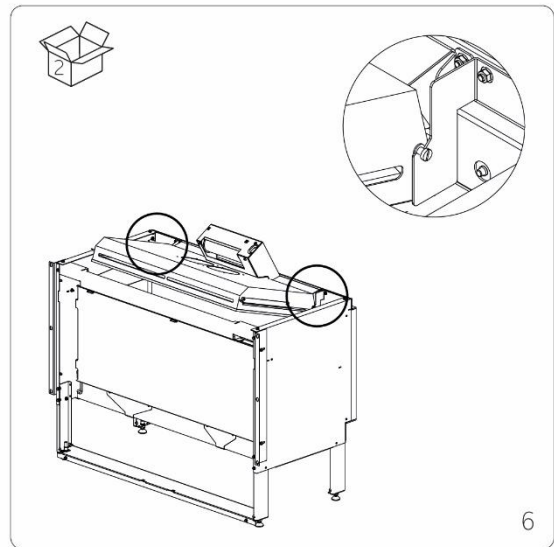


4.2 Montage achterscherm
 optie: Dual HD Flame technology



4.3 Montage bovenscherm
optie: Dual HD Flame technology

4.4 Montage bovenscherm
optie: Single HD Flame technology





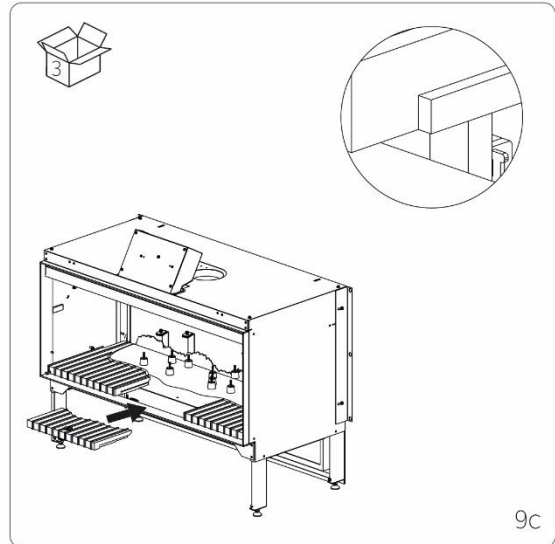
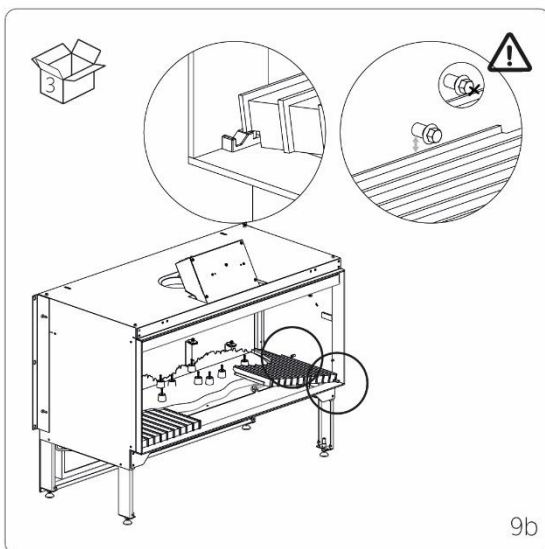
Plaats de haard op de definitieve positie voordat verder wordt gegaan met het vullen van de haard vanaf de voorzijde.

4.5 Montage design bodemplaten

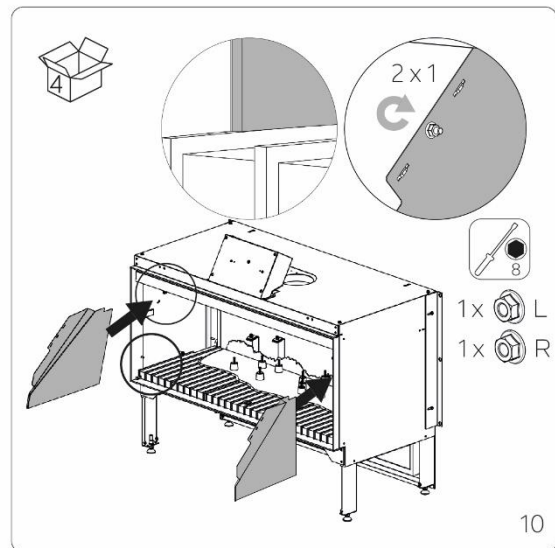
Indien is gekozen voor een vlakke bodemplaat kan deze stap worden overgeslagen. De vlakke bodemplaat wordt in de productie voorgemonteerd.



De designbodemplaten zijn gemaakt van keramisch materiaal. Bij aanraking met harde materialen kunnen stukjes afbreken. Ga bij de plaatsing van de bodemplaten daarom uiterst voorzichtig te werk.

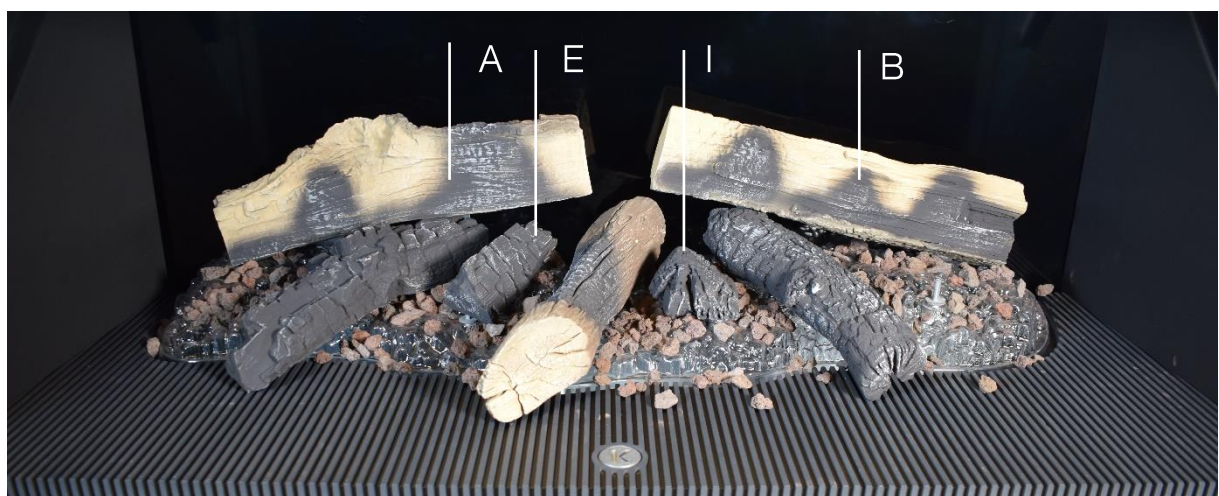
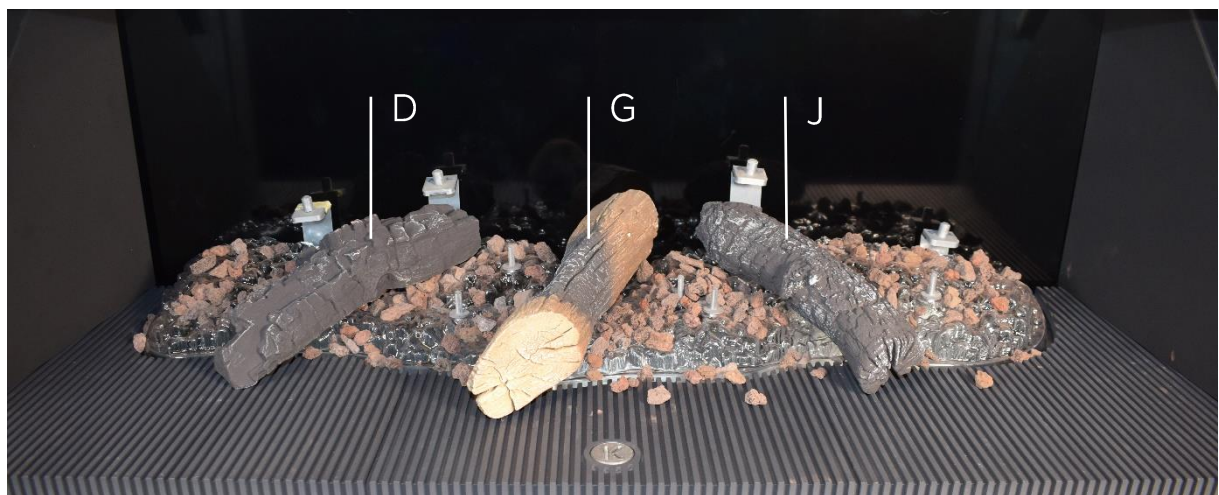


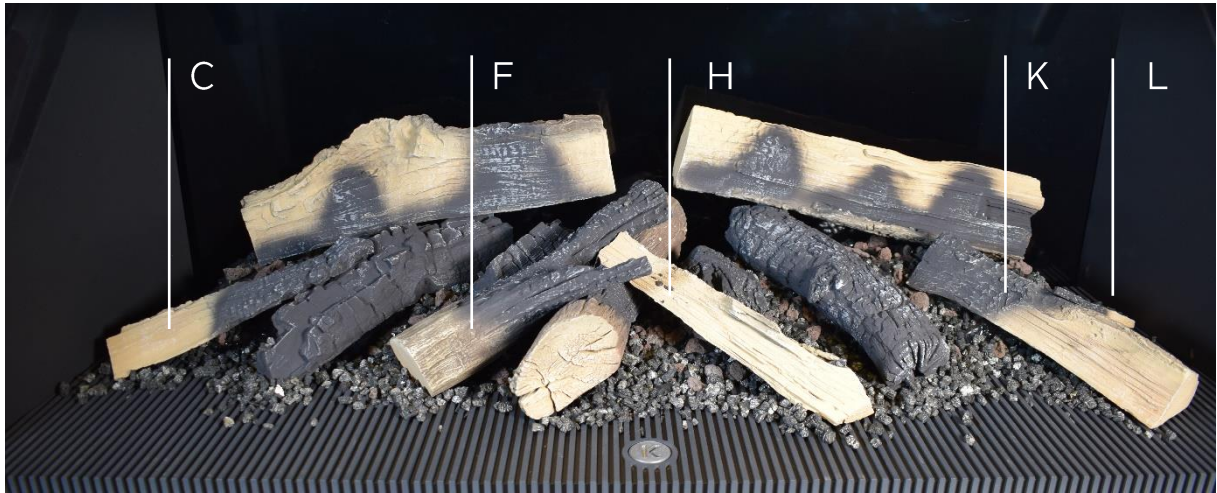
4.6 Montage zijwanden onderzijde



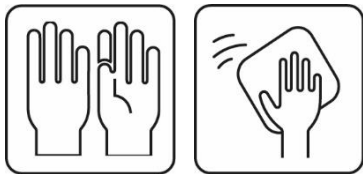
Zorg ervoor dat de zijwanden aan de achterzijde parallel lopen met de achterwand.

4.7 Plaatsing houtstammenset



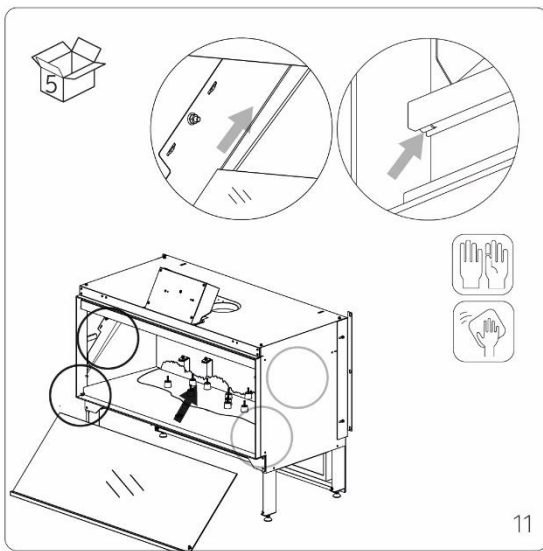


4.8 Plaatsen spiegelruit



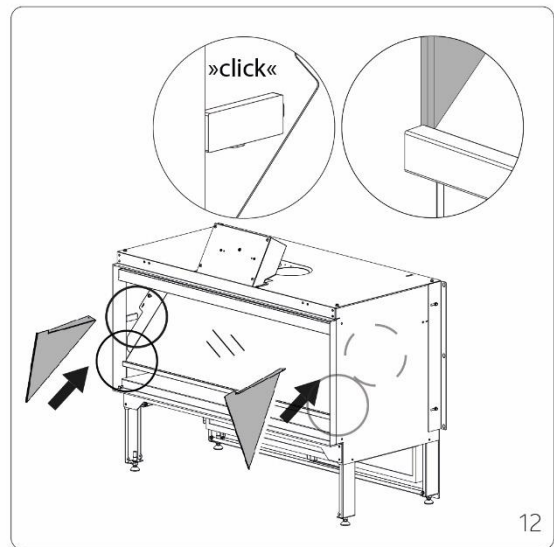
De spiegelruit is gevoelig voor vlekken en vingerafdrukken. Gebruik daarom voor het plaatsen altijd de meegeleverde handschoenen.

Volg voor het reinigen van de spiegelruit de reiniging instructies omschreven in hoofdstuk 7.



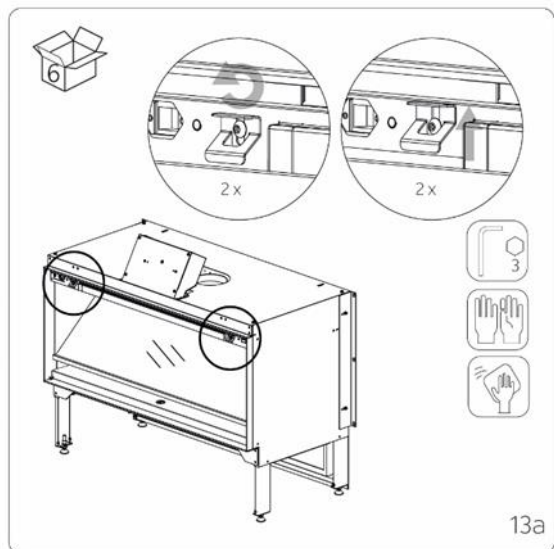
11

4.9 Plaatsen zijwanden boven

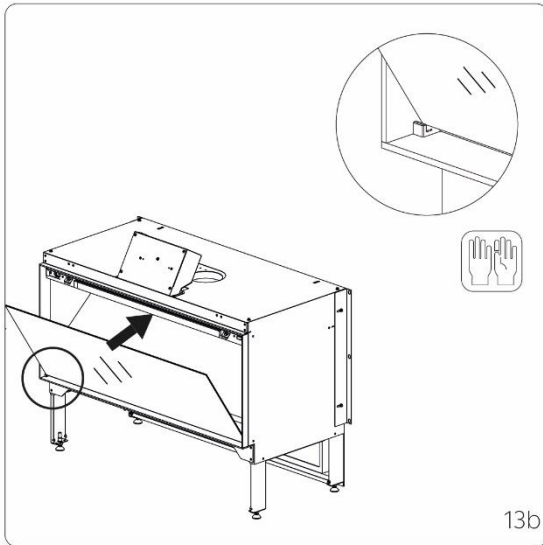


12

4.10 Plaatsen voorruit

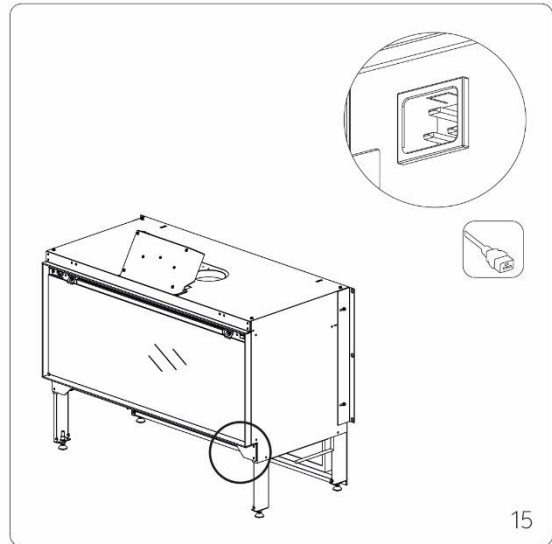


13a



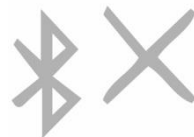
Let er bij het waterpas stellen van de haard op dat de voorruit parallel loopt met het kader van de haard.

4.12 Haard aansluiten op het stroomnetwerk



4.13 Bluetooth koppeling E-one remote

Wanneer de haard voor de eerste keer in gebruik wordt genomen, koppelt de afstandsbediening zich automatisch. Indien op het achterscherm het volgende symbool wordt geprojecteerd, moet de afstandsbediening handmatig gekoppeld worden :



4.11 Haard afstellen



Het koppelen wordt gedaan door middel van een toetsencombinatie in te drukken op de afstandsbediening.

Druk toets en toets tegelijkertijd in op de afstandsbediening.

Laat de toetsen los wanneer er linksboven op de afstandsbediening een rood LED lampje knippert. De afstandsbediening is gekoppeld met de E-one indien het bluetooth symbool niet meer zichtbaar is.

5 Plaatsing van de haard

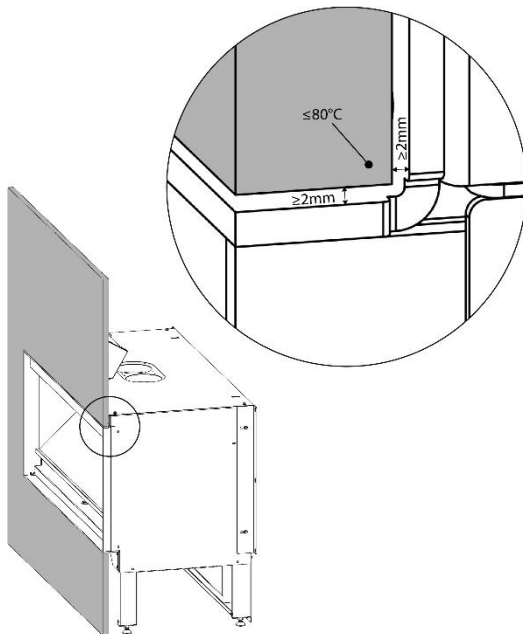
U heeft de haard waterpasgesteld. Bevestig nu, ten behoeve van de stabiliteit, de haard aan de muur met behulp van de muurbeugels.

5.1 Ventilatie openingen

De ombouw dient voorzien te zijn van voldoende ventilatie. Ventilatie dient zowel aan de onderzijde als bovenzijde van de ombouw te worden voorzien. Iedere opening dient minimaal 100cm² te zijn.

5.2 Haardafwerking in combinatie met Atmos Heating

Houd minimaal 2 mm speling aan tussen de ombouw en de haard i.v.m. warmteoverdracht en uitzetting. Te weinig ruimte veroorzaakt temperaturen hoger dan 80°C en ongewenste materiaalspanningen.



Flame Tones

Stel u eigen vlambeeld samen. Kies uit drie verschillende vlamkleuren en pas de intensiteit van de vlammen naar wens aan.



Adjustable Flame Height

De vlamhoogte is instelbaar van stand 1 tot en met 5. Stand 6 is de shuffle stand. In de shuffle stand worden, met één druk op de knop, dynamische vlammen gecreëerd.



Atmos Lighting

Atmos Lighting projecteert schaduw effecten op de stammen. Het versterkt de echte vuurbeleving. De intensiteit is instelbaar van stand 1 tot en met 5. Stand 6 is de shuffle stand, waardoor een dynamisch flakker-effect ontstaat.



Hybride LED E

De intensiteit van het gloedbed is in 5 standen regelbaar. In stand 6, de shuffle stand, wisselt het gloedbed continu van intensiteit.



Kalfire Sound


Kies voor het geluid van vol knisperend larikshout (Pinewood sound) of rustiger beukenhout (Beechwood sound). Het volume is instelbaar van stand 1 tot en met 5.



Anti-Reflect Function

Deze knop heeft drie functies, namelijk aan/uit en de anti-reflect functie.

Als u de haard wilt uitschakelen dan heeft u twee keuzes;

Druk  knop (aan/uit knop) kort in voor Anti-Reflect Function. In deze stand-by modus zal de haard sfeervol worden uitgelicht. Zo is er mooi zicht op de stammen; ook als de haard niet brandt.

Haard uitschakelen

Druk 2 seconden op de aan/uit knop en de haard zal geheel uitgaan.

Haard inschakelen

Druk kort op de aan/uit knop. Het duurt ongeveer 30 seconden voordat de haard volledig is opgestart.

6 Bedienung E-one, design je eigen beleving

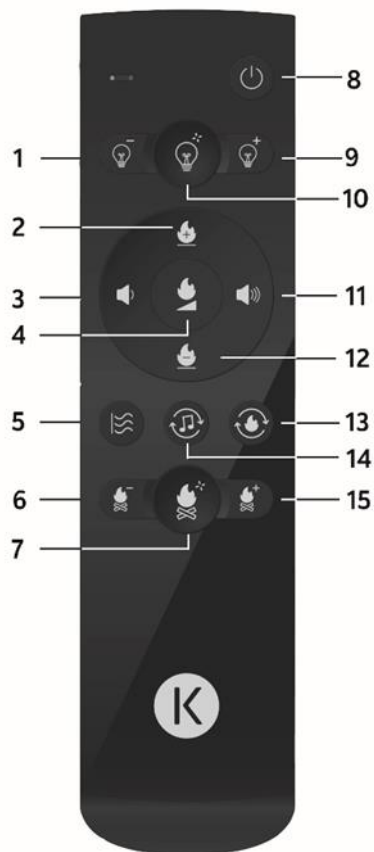
Met de E-one kunt u door de verschillende functies en/of opties uw eigen vuurbeleving samenstellen.

6.1 E-one remote en symbolen



Atmos Heating (AAN/UIT schakelaar)

Het speciaal ontwikkelde Atmos Heating element zorgt voor een prettige atmosferische warmte die bijdraagt aan een optimale vuurbeleving. Optioneel verkrijgbaar bij de Kalfire E-one 100F.

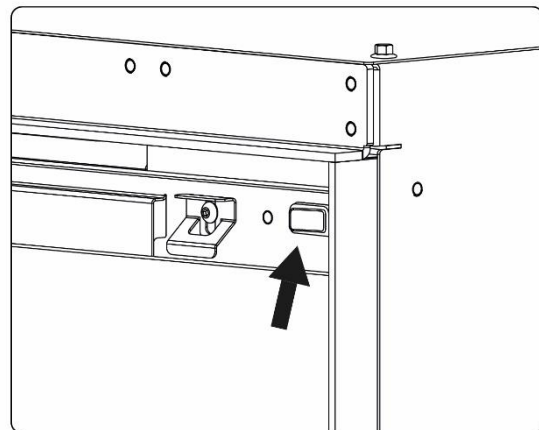


1. Atmos Lighting zachter
2. Vlammen hoger/Flame shuffle
3. Kalfire Sound zachter
4. Vlam intensiteit
5. Atmos Heating
6. Hybride-LED intensiteit lager
7. Dynamische Hybride-LED aan/uit
8. Power aan/uit / Anti-Reflect Function
9. Atmos Lighting harder
10. Atmos Lighting aan/uit
11. Kalfire Sound harder
12. Vlammen lager
13. Adjustable Flame Tones
14. Kalfire Sound
15. Hybride-LED intensiteit hoger

6.2 Hoofdschakelaar

De haard kunt u spanningsloos maken door de aan/uit schakelaar (0/I) aan de voorzijde te gebruiken. De knop zit rechtsboven, achter het metalen klepje (zie afbeelding). U tilt de metalen klep een klein stukje naar u toe.

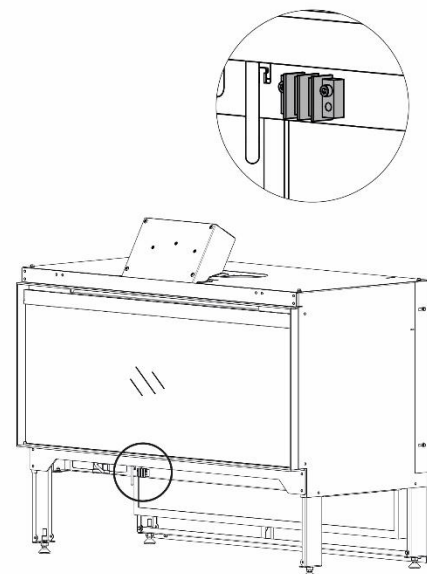
Indien het toestel spanningsloos gemaakt wordt zal het toestel terugkeren naar fabrieksinstellingen.



BELANGRIJK : mocht u voor langere tijd het toestel niet gebruiken, dan adviseren wij u om het toestel geheel uit te schakelen door de aan/uit knop op het toestel zelf op de 0-positie te zetten.

6.3 Hotelschakelaar

De haard kan uit gezet worden middels een extern contact. Indien de twee kroonsteenverbindingen worden kortgesloten zal de haard naar stand-by modus gaan.



Let op! de hotelschakelaar na inbouw mogelijk niet of moeilijk bereikbaar is.

7 Onderhoud

Gebruik een microvezeldoek bij het reinigen van de ruiten.

Spiegelglas

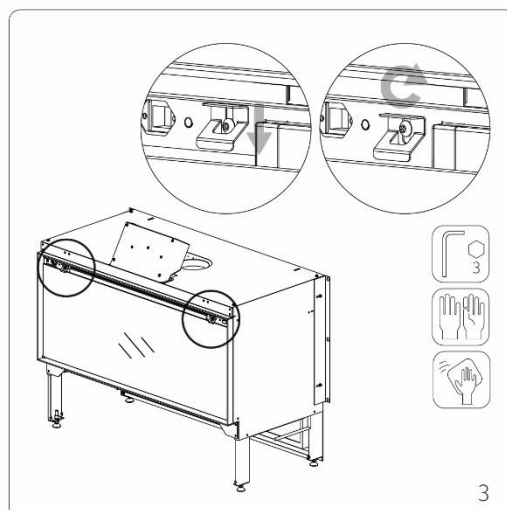
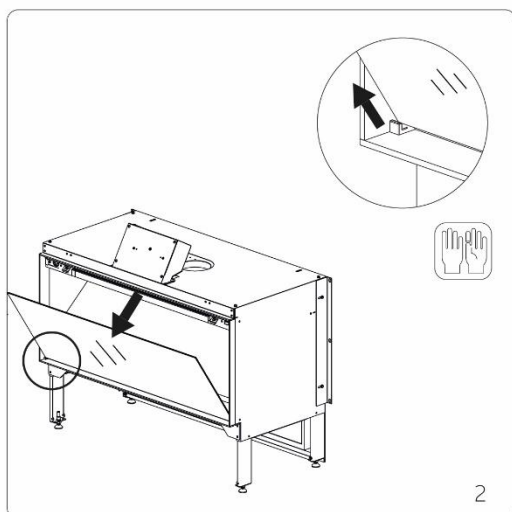
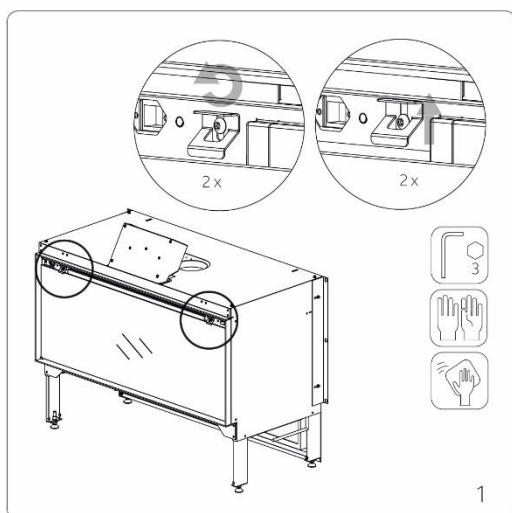
Het spiegelglas dat schuin in de haard geplaatst is moet met zorg behandeld worden.

Reiniging instructies spiegelruit:

- Het glas enkel met zuiver water reinigen: reinigingsmiddelen zijn afgeraden.
- De ruit enkel afstoffen of drogen met een schone microvezeldoek.
- De ruit steeds volledig drogen: waterresten zijn moeilijk te verwijderen.

Gebruik voor het reinigen van het spiegelglas geen: reinigingsmiddelen, schurende bestanddelen, ceriumoxide, etc. En gebruikt nooit harde materialen zoals staalwol, mesjes, etc.

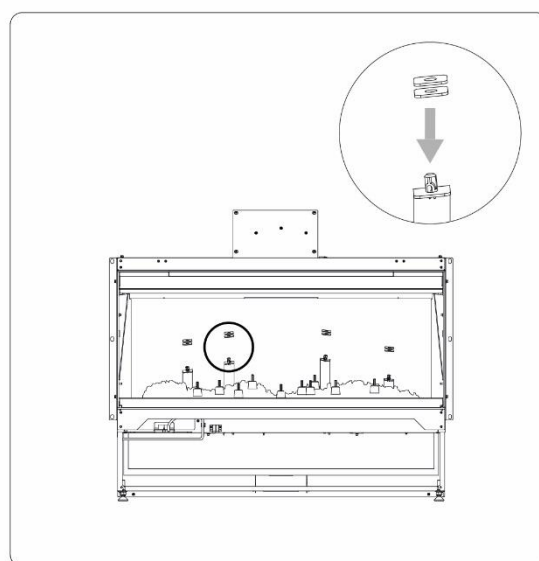
Voor het reinigen van de spiegelruit dient u de voorruit uit de haard te halen. Volg hiervoor de volgende stappen:



8 Probleemoplossing

8.1 Positie van de vlammen niet correct

Indien na het aanzetten van de haard de vlammen niet op de juiste positie ten opzichte van de stammen geprojecteerd worden kan dit worden opgelost met behulp van vier bijgeleverde opvulplaatjes. Hiervoor dienen de voorruit, de zijwanden bovenzijde en de spiegelruit verwijderd te worden. Verwijder vervolgens stam A en stam B. Plaats de opvulplaatjes over de vier positiepinen van stam A en B om de stammen op de juiste positie ten opzichte van de vlammenprojectie te brengen.



9 Technische gegevens

KALFIRE
FIREPLACES

Model: Kalfire E-one 100F
Input: 220-240~50Hz
Power: 2100 Watt



SN:



WARNING: Do not cover heater!



WARNING: Hazardous voltage inside

Only authorized personnel may service this equipment

Energieverbruik per gebruiksmodus	
stand-by modus (W)	1,4
stand-by modus, incl. anti-reflect function (W)	17
full operating modus*, excl. Atmos Heating (W)	101
full operating modus*, incl. Atmos Heating (W)	2075

*full operating modus: Dual HD Flame technology, hybride LED E, Kalfire Sound

10 Verklaring van overeenstemming

Kalfire B.V.
Geloërveldweg 21
NL – 5951 DH, Belfeld

Verklaart, dat het volgende toestel van het merk Kalfire, type elektrische haard:

Kalfire E-one 100F

in overeenstemming is met de toestellen zoals beschreven in :

- EN/IEC 62368-1:2014/A11:2017
- IEC/EN 60335-2-30:2009
- EN 62311:2008
- EN 55032 (2015) + AC (2016)
- Article 3,2 Radio testing Harmonized EN

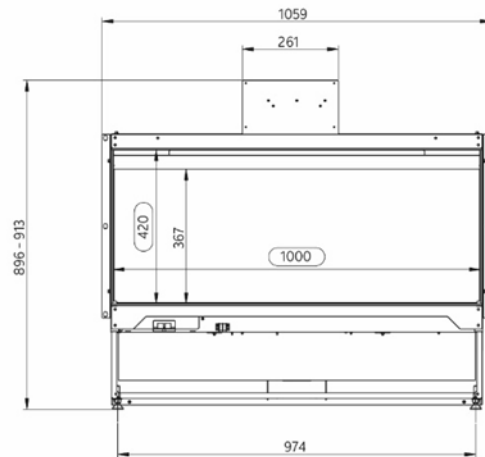
voldoen aan de toepasselijke fundamentele voorschriften van de richtlijnen.

1 juni 2020

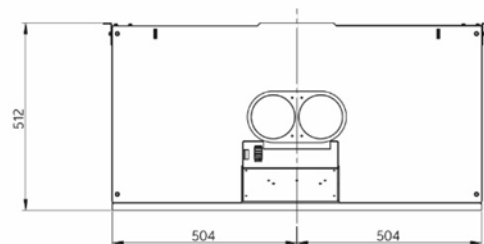
Drs. Ing Beijko van Melick Msc
Algemeen Directeur
Kalfire BV

11 Maatschets

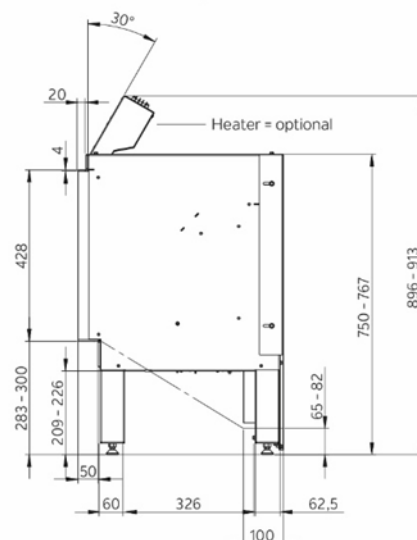
Voorraanzicht



Bovenaanzicht



Zijaanzicht



KALFIRE
FIREPLACES

Geloërveldweg 21
5951 DH Belfeld
info@kalfire.com
www.kalfire.com

DON'T COMPROMISE.