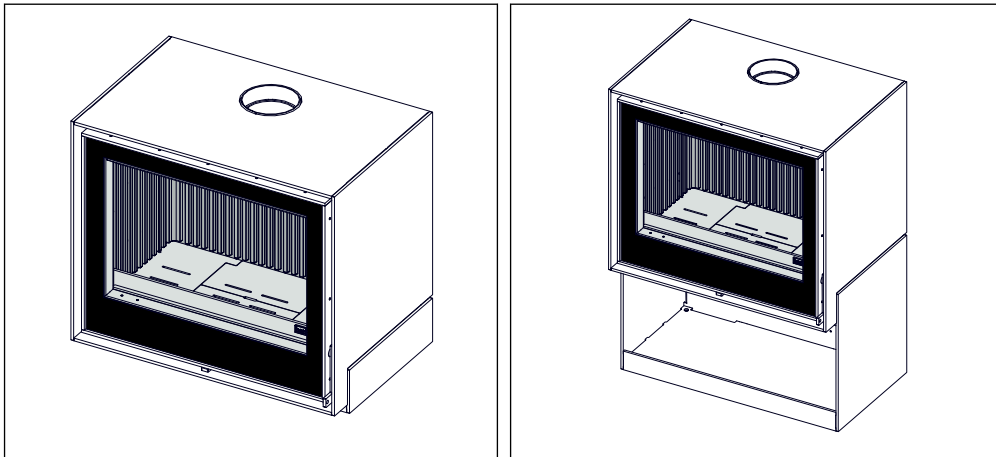


# barbas .

## Installatie- en onderhoudshandleiding

BOX<sup>30</sup> 75



Dit product is niet geschikt voor gebruik als primaire verwarming



Serienummer:

Productiedatum:

**© Barbas Bellfires BV**

Dit document of delen hiervan mogen niet zonder voorafgaande toestemming van Barbas Bellfires BV in enige vorm elektronisch, mechanisch, door middel van fotokopie, opname of anderszins worden gereproduceerd, in een zoekstelsel opgeslagen of verzonden. Dit document kan technische onnauwkeurigheden of typefouten bevatten. Barbas Bellfires BV behoudt zich het recht voor om de inhoud van dit document van tijd tot tijd te herzien.

**Contactgegevens**

Barbas Bellfires BV

Hallenstraat 17, 5531 AB Bladel, Nederland

Telefoon: +31 49 733 9200

E-mail: [info@barbas.com](mailto:info@barbas.com)


## Inhoudsopgave

<b>1</b>	<b>Prestatieverklaring.....</b>	<b>5</b>
1.1	BOX <sup>30</sup> 75.....	5
1.2	BOX <sup>30</sup> 75 met houtstamopslagmodule.....	6
<b>2</b>	<b>Over dit document.....</b>	<b>7</b>
2.1	Gebruik van dit document.....	7
2.2	Met Waarschuwing en Voorzichtig gemarkeerde instructies in dit document.....	7
2.3	Bijbehorende documentatie.....	7
<b>3</b>	<b>Beschrijving.....</b>	<b>8</b>
3.1	Overzicht van de voorzijde van het toestel.....	8
3.2	Overzicht van de onderzijde van het toestel.....	9
3.3	Overzicht van de achterzijde van het toestel .....	10
3.4	Overzicht van de onderzijde van het toestel met houtstamopslagmodule.....	11
3.5	Overzicht van de achterzijde van het toestel met houtstamopslagmodule.....	12
3.6	Toestelopties.....	12
3.7	Bedoeld gebruik.....	12
<b>4</b>	<b>Veiligheid.....</b>	<b>14</b>
4.1	Veiligheidsinstructies voor installatie.....	14
4.2	Veiligheidsinstructies met betrekking tot het milieu.....	14
<b>5</b>	<b>Vrije ruimtes.....</b>	<b>15</b>
5.1	Veilige afstanden BOX <sup>30</sup> 75.....	15
5.2	Veilige afstanden BOX <sup>30</sup> 75 met houtopslagmodule.....	17
<b>6</b>	<b>Installatie-eisen.....</b>	<b>18</b>
6.1	Eisen betreffende de installatie van het toestel.....	18
6.2	Installatie op een natuurstenen plateau.....	18
6.3	Vereisten betreffende de schoorsteen.....	18
<b>7</b>	<b>Installatie van de BOX<sup>30</sup> 75 met stalen stookbodem.....</b>	<b>20</b>
7.1	Het toestel installeren.....	20
7.2	De optionele externe luchttoevoer aansluiten.....	20
7.2.1	Achteraansluiting.....	20
7.2.2	Aansluiting aan de onderzijde.....	21
7.3	De rookgaspijp aansluiten.....	22
7.4	Laatste controle van het toestel.....	22

<b>8</b>	<b>Installatie van de BOX<sup>30</sup> 75 met stenen stookbodem.....</b>	<b>23</b>
8.1	Installatie van de BOX <sup>30</sup> 75 met houtstamopslagmodule.....	23
8.1.1	Het toestel installeren .....	23
8.1.2	De optionele externe luchttoevoer aansluiten.....	24
8.1.3	De rookgaspijp aansluiten.....	25
8.1.4	Laatste controle van het toestel.....	25
<b>9</b>	<b>Onderhoud.....</b>	<b>26</b>
9.1	Toestel.....	26
9.2	Verbrandingsluchttoevoer.....	26
9.3	Schoorsteen.....	26
9.4	De binnenzijde van de verbrandingskamer verwijderen.....	26
9.4.1	Het hittedeksel verwijderen.....	27
9.4.2	De onderste remplaat verwijderen.....	27
9.4.3	De bovenste remplaat verwijderen.....	28
9.4.4	Het rooster verwijderen.....	28
9.4.5	De gietijzeren achterpanelen verwijderen.....	29
9.4.6	De stalen onderplaten verwijderen.....	30
9.4.7	De gietijzeren zijpanelen verwijderen.....	30
9.4.8	De vermiculietpanelen verwijderen.....	30
9.5	De binnenzijde van de verbrandingskamer plaatsen.....	31
9.5.1	De vermiculietpanelen plaatsen.....	31
9.5.2	De gietijzeren zijpanelen plaatsen.....	31
9.5.3	De stalen onderplaten plaatsen .....	32
9.5.4	De gietijzeren achterpanelen plaatsen.....	32
9.5.5	Het rooster plaatsen.....	33
9.5.6	De bovenste remplaat plaatsen.....	33
9.5.7	De onderste remplaat plaatsen.....	34
9.5.8	Het hittedeksel plaatsen.....	36
<b>10</b>	<b>Technische gegevens.....</b>	<b>38</b>
10.1	Technische gegevens.....	38
10.2	Productinformatie volgens Verordening (EU) 2015/1185.....	40
<b>11</b>	<b>Afmetingen .....</b>	<b>41</b>
11.1	Afmetingen BOX <sup>30</sup> 50 .....	41
11.2	Afmetingen BOX <sup>30</sup> 50 met houtstamopslagmodule.....	42
11.3	Afmetingen decoratieve stenen plateau.....	43
<b>12</b>	<b>Garantievoorwaarden.....</b>	<b>44</b>

## 1 Prestatieverklaring

### 1.1 BOX<sup>30</sup> 75



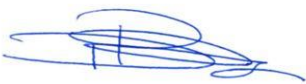
Crafted to wonder

EC-Conformiteitsverklaring	
Deze EG-conformiteitsverklaring is van toepassing op het hieronder beschreven product en beschrijft de overeenstemming met de volgende richtlijnen: <b>2009/125/EG Richtlijn voor het vaststellen van eisen inzake ecologisch ontwerp voor energiegerelateerde producten (ecodesign regeling)</b> <i>Relevante verordening: (EU) 2015/1185</i>	
Prestatieverklaring	
Conform EU regeling 305/2011 <b>Nr. 1.232-082-2 - CPR-2013/07/01</b>	
1. Unieke identificatiecode van het producttype	BOX30 75
2. Beoogde gebruiken van het bouwproduct, overeenkomstig de toepasselijke geharmoniseerde technische specificatie, zoals door de fabrikant bepaald	Met vaste brandstof gestookte ruimteverwarming zonder warm water voorziening
3. Naam, geregistreerde handelsnaam of geregistreerd handelsmerk en contactadres van de fabrikant, zoals voorgeschreven in artikel 11 lid 5	Barbas Bellfires BV; Hallenstraat 17; 5531 AB Bladel; Nederland
4. Indien van toepassing, de naam en contactadres van de gemachtigde wiens mandaat de in artikel 12, lid 2, vermelde taken bestrijkt	Niet van toepassing
5. Het systeem of de systemen voor de beoordeling en verificatie van de prestatiebestendigheid van het bouwproduct vermeld in bijlage V	Systeem 3
6. Indien de prestatieverklaring betrekking heeft op een bouwproduct dat onder een geharmoniseerde norm valt	Het genotificeerde laboratorium SGS Nederland BV, Nr.0608 heeft test rapport EZKA/2022-01/00027-3 verstrekt op basis van systeem 3
7. Aangegeven prestatie	
<b>Geharmoniseerde technische specificatie</b>	<b>EN13240:2001/A2:2004/AC:2007</b>
<b>Essentiële kenmerken</b>	<b>Prestaties</b>
<b>Brandveiligheid</b>	<b>Voldoet</b>
Afstand tot brandbare materialen	Minimum afstanden, in mm Achterzijde = 300 Zijkant = 300 Plafond = - Voorzijde = 1800 Vloer = 30
<b>Risico op eruit vallen van brandende brandstof</b>	<b>Voldoet</b>
<b>Emissie van verbrandingsprodukten</b>	<b>CO = 0.1 vol%</b>
<b>Oppervlakte temperatuur</b>	<b>Voldoet</b>
<b>Elektrische veiligheid</b>	<b>Voldoet</b>
<b>Reinigbaarheid</b>	<b>Voldoet</b>
<b>Vrijkomen van gevaarlijke stoffen</b>	<b>NPD</b>
<b>Maximale werkdruk</b>	<b>Niet van toepassing</b>
<b>Rookgastemperatuur bij nominaal vermogen</b>	<b>T = 327 °C</b>
<b>Mechanische weerstand (voor het dragen van een schoorsteen)</b>	<b>NPD</b>
<b>Vermogen</b>	<b>Voldoet</b>
Nominaal vermogen	14.4 kW
Ruimteverwarmend vermogen	14.4 kW
Waterverwarmend vermogen	kW
<b>Rendement</b>	<b>75.3 %</b>
8. De prestaties van het in de punt 1 omschreven product zijn conform de in punt 7 aangegeven prestaties. Deze prestatieverklaring wordt verstrekt onder de exclusieve verantwoordelijkheid van de in punt 3 vermelde fabrikant.	

Ondertekend voor en namens de fabrikant door:

Danny Bajens, directeur  
(naam en functie)

Bladel; 1 juni 2022  
(plaats en datum van afgifte)



.....  
(handtekening)

1.2 BOX<sup>30</sup> 75 met houtstamopslagmodule

barbas bellfires.

Crafted to wonder

EC-Conformiteitsverklaring	
Deze EG-conformiteitsverklaring is van toepassing op het hieronder beschreven product en beschrijft de overeenstemming met de volgende richtlijnen: <b>2009/125/EG Richtlijn voor het vaststellen van eisen inzake ecologisch ontwerp voor energiegerelateerde producten (ecodesign regeling)</b> Relevante verordening: (EU) 2015/1185	
Prestatieverklaring	
Conform EU regeling 305/2011 <b>Nr. 1.232-083-2 - CPR-2013/07/01</b>	
1. Unieke identificatiecode van het producttype	BOX30 75 met houtopslag module
2. Beoogde gebruiken van het bouwproduct, overeenkomstig de toepasselijke geharmoniseerde technische specificatie, zoals door de fabrikant bepaald	Met vaste brandstof gestookte ruimteverwarming zonder warm water voorziening
3. Naam, geregistreerde handelsnaam of geregistreerd handelsmerk en contactadres van de fabrikant, zoals voorgeschreven in artikel 11 lid 5	Barbas Bellfires BV; Hallenstraat 17; 5531 AB Bladel; Nederland
4. Indien van toepassing, de naam en contactadres van de gemachtigde wiens mandaat de in artikel 12, lid 2, vermelde taken bestrijkt	Niet van toepassing
5. Het systeem of de systemen voor de beoordeling en verificatie van de prestatiebestendigheid van het bouwproduct vermeld in bijlage V	Systeem 3
6. Indien de prestatieverklaring betrekking heeft op een bouwproduct dat onder een geharmoniseerde norm valt	Het genotificeerde laboratorium SGS Nederland BV, Nr.0608 heeft test rapport EZKA/2022-01/00027-3 verstrekt op basis van systeem 3
7. Aangegeven prestatie	
<b>Geharmoniseerde technische specificatie</b>	<b>EN13240:2001/A2:2004/AC:2007</b>
<b>Essentiële kenmerken</b>	<b>Prestaties</b>
<b>Brandveiligheid</b>	<b>Voldoet</b>
Afstand tot brandbare materialen	Minimum afstanden, in mm Achterzijde = 300 Zijkant = 300 Plafond = - Voorzijde = 1800 Vloer = -
<b>Risico op eruit vallen van brandende brandstof</b>	<b>Voldoet</b>
<b>Emissie van verbrandingsproducten</b>	CO = 0.1 vol%
<b>Oppervlakte temperatuur</b>	<b>Voldoet</b>
<b>Elektrische veiligheid</b>	<b>Voldoet</b>
<b>Reinigbaarheid</b>	<b>Voldoet</b>
<b>Vrijkomen van gevaarlijke stoffen</b>	NPD
<b>Maximale werkdruk</b>	Niet van toepassing
<b>Rookgas temperatuur bij nominaal vermogen</b>	T = 327 °C
<b>Mechanische weerstand (voor het dragen van een schoorsteen)</b>	NPD
<b>Vermogen</b>	<b>Voldoet</b>
Nominaal vermogen	14.4 kW
Ruimteverwarmend vermogen	14.4 kW
Waterverwarmend vermogen	- kW
<b>Rendement</b>	75.3 %
8. De prestaties van het in de punt 1 omschreven product zijn conform de in punt 7 aangegeven prestaties. Deze prestatieverklaring wordt verstrekt onder de exclusieve verantwoordelijkheid van de in punt 3 vermelde fabrikant.	

Ondertekend voor en namens de fabrikant door:

Danny Baijens, directeur  
(naam en functie)

Bladel; 7 december 2022  
(plaats en datum van afgifte)



(handtekening)

## 2 Over dit document

Dit document toont de informatie die nodig is voor het uitvoeren van de onderstaande taken met betrekking tot de BOX<sup>30</sup> 75:

- Installatie
- Onderhoud

Dit document verwijst naar de BOX<sup>30</sup> 75 als 'het toestel'. Dit document vormt een essentieel onderdeel van het toestel. Lees het zorgvuldig voordat u werkzaamheden aan het toestel gaat uitvoeren. Bewaar het op een veilige plaats.

De oorspronkelijke instructies van het document zijn in het Engels geschreven. Alle andere taalversies van het document zijn vertalingen van de oorspronkelijke instructies. Het is niet altijd mogelijk een gedetailleerde afbeelding van ieder afzonderlijk onderdeel van de apparatuur te tonen. De in dit document opgenomen afbeeldingen tonen een standaardopstelling. De afbeeldingen dienen uitsluitend als instructie.

### 2.1 Gebruik van dit document

1. Zorg dat u de opbouw en de inhoud van het document kent.
2. Lees de paragraaf over veiligheid zorgvuldig.
3. Zorg dat u alle instructies begrijpt.
4. Voer de procedures volledig en in de gegeven volgorde uit.

### 2.2 Met Waarschuwing en Voorzichtig gemarkeerde instructies in dit document

#### Waarschuwing



Als u deze instructies niet opvolgt, bestaat het risico van persoonlijk en mogelijk fataal letsel.

#### Voorzichtig

Als u deze instructies niet opvolgt, bestaat het risico van schade aan de apparatuur of eigendommen.

#### Opmerking

Een opmerking verschaft aanvullende informatie.

Symbol	Beschrijving
	Zichtbaar teken dat gevaar aanwezig is
	Zichtbaar teken dat een opmerking aanwezig is

### 2.3 Bijbehorende documentatie

- Installatie- en onderhoudshandleiding
- Gebruikershandleiding

### 3 Beschrijving



**Opmerking:**

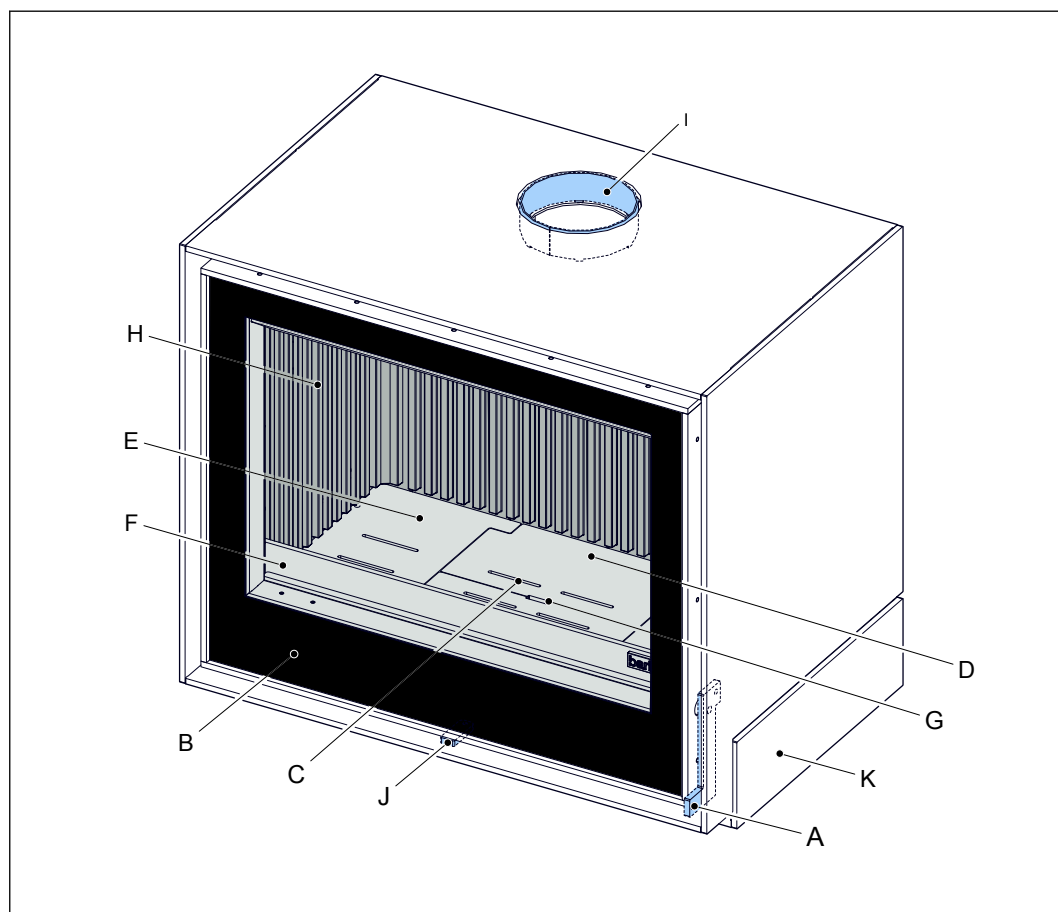
Het toestel is alleen een gesloten toestel als de verbrandingslucht van buiten het gebouw via een op de verbrandingsluchtinlaat van het toestel aangesloten pijp wordt aangevoerd. In alle overige gevallen is het toestel geen gesloten toestel en zijn de gegevens voor lektheid, zoals genoemd in paragraaf 10, niet van toepassing.



**Opmerking:**

Het toestel zonder de houtstamopslagmodule heeft een stalen stookbodem. Als u het toestel zonder stalen stookbodem heeft besteld, kunt u een steenhouwer vragen een stenen stookbodem te maken. Zie paragraaf 11.3 voor afmetingen van de stenen stookbodem.

#### 3.1 Overzicht van de voorzijde van het toestel

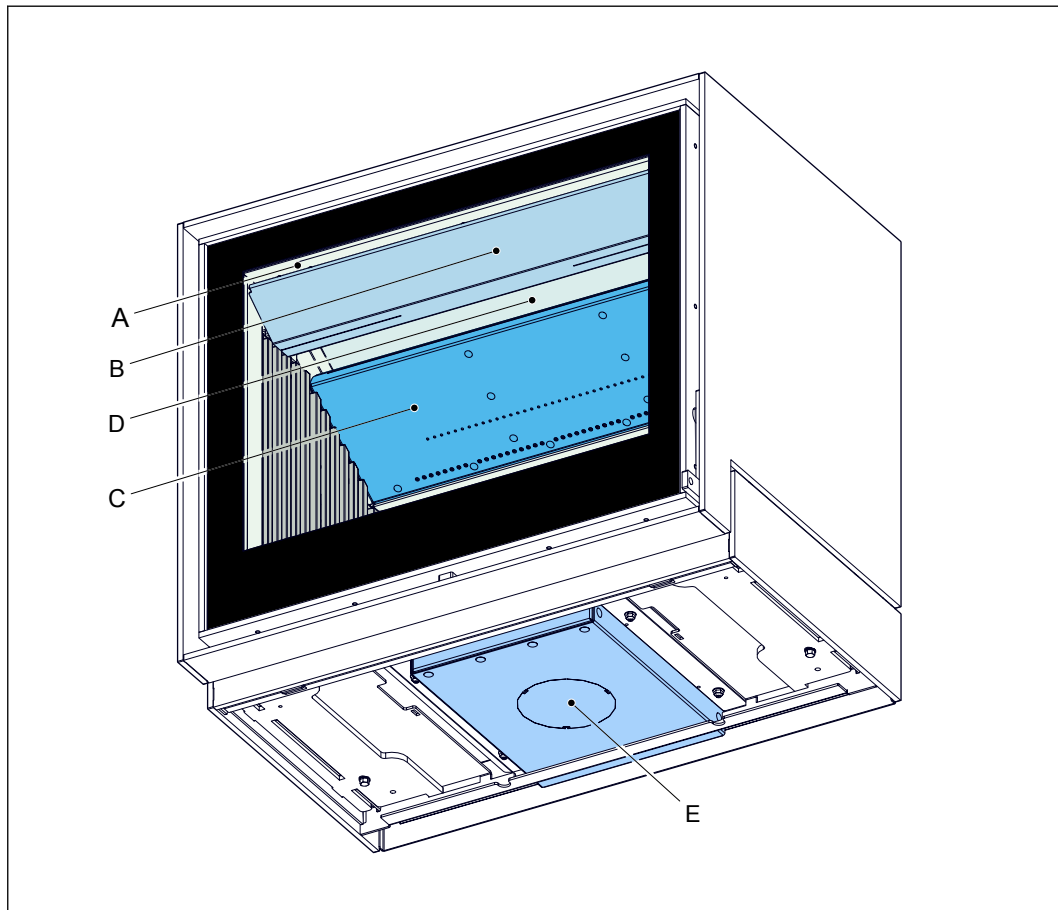


A	Deurhendel	G	Aslade (onder het rooster)
B	Ruit	H	Gietijzeren panelen
C	Primaire luchtinlaat	I	Kanaalaansluiting
D	Rooster	J	Bedieningshendel
E	Stalen onderplaten	K	Stalen stookbodem
F	Stamvanger		



## 3.2

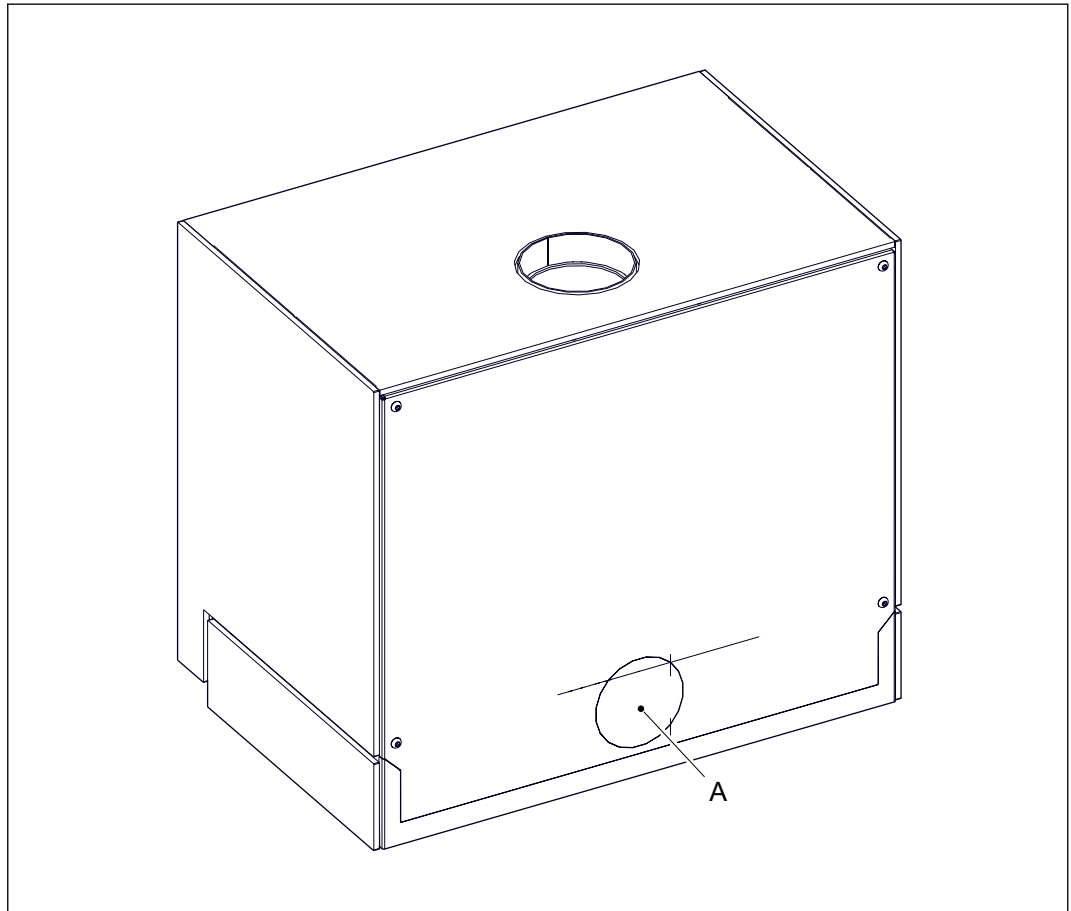
## Overzicht van de onderzijde van het toestel



A Ruitbeluchtingsinlaat  
B Hitteschild  
C Onderste remplaat met secundaire  
luchtinlaatopeningen

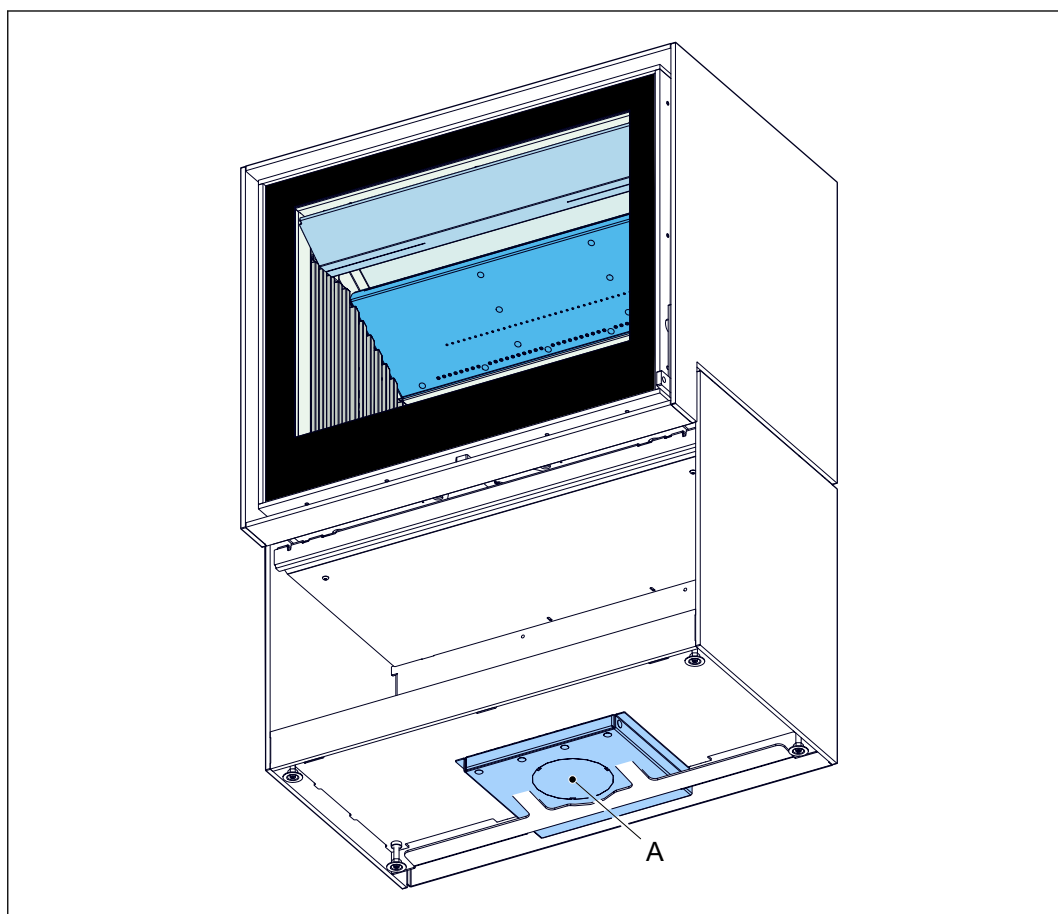
D Bovenste remplaat  
E Aansluiting voor externe  
verbrandingsluchttoevoer

### 3.3 Overzicht van de achterzijde van het toestel



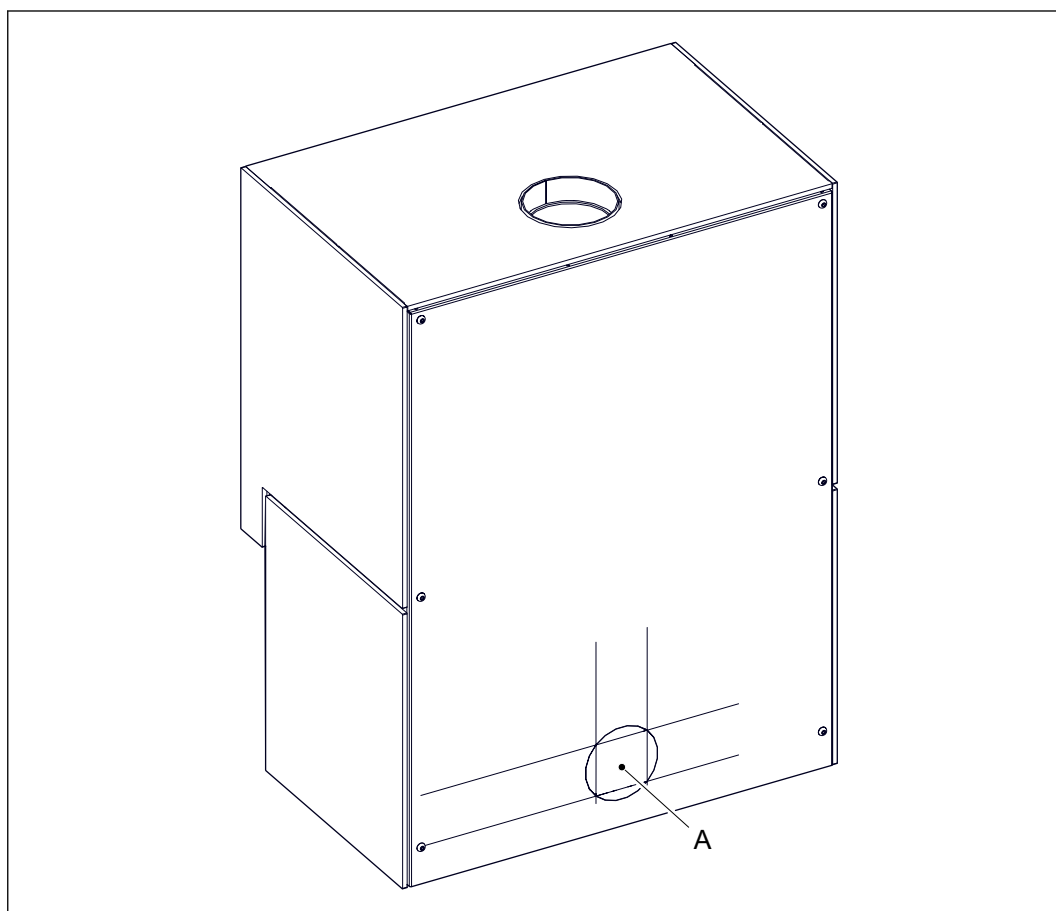
A Aansluiting voor externe verbrandingsluchtoevoer

## 3.4 Overzicht van de onderzijde van het toestel met houtstamopslagmodule



A Aansluiting voor externe verbrandingsluchttoevoer

### 3.5 Overzicht van de achterzijde van het toestel met houtstamopslagmodule



A Aansluiting voor externe verbrandingsluchttoevoer

### 3.6 Toestelopties

Optie	Beschrijving
Stenen stookbodem	Een stenen stookbodem onder het toestel als alternatief voor de stalen stookbodem. Barbas levert geen stenen stookbodem, maar de installateur kan een stenen stookbodem conform de specificaties in paragraaf <a href="#">11.3</a> bij een lokale leverancier bestellen.

### 3.7 Bedoeld gebruik

Het toestel is bedoeld voor gebruik binnenshuis om de ruimte waarin het is geplaatst te verwarmen. Gebruik het niet voor andere doeleinden.

Het is niet toegestaan om het toestel als primair verwarmingstoestel te gebruiken.

Het toestel is bedoeld voor gebruik met houtstammen of houtbriketten als brandstof. Gebruik geen andere brandstoffen.

Het toestel is bedoeld voor gebruik met de deur gesloten.

Het toestel mag uitsluitend op een locatie die aan de eisen voor de installatie van het toestel voldoet worden gebruikt.

Het toestel is bedoeld voor gebruik met tussenpozen en niet voor continu gebruik.

Het toestel is bedoeld voor het verwarmen van de ruimte door middel van directe verwarming. Het is niet toegestaan om het toestel op een centraal verwarmingssysteem aan te sluiten.

## 4 Veiligheid

### 4.1 Veiligheidsinstructies voor installatie

**Waarschuwing:**

- De installatie moet door een erkende installateur worden uitgevoerd.
- Installeer het toestel volgens de onderstaande installatie-instructies en de nationaal en lokaal geldige voorschriften.
- Zorg dat het gebied rondom de schouw te allen tijde vrij is van brandbare materialen. De veilige minimumafstand is 180 cm.
- Neem, indien van toepassing, contact op met de overheidsinstanties om te vragen of het toestel mag worden aangesloten op een rookkanaal dat ook op een ander toestel is aangesloten.
- Installeer het toestel niet direct tegen een brandbare wand of niet-brandbare wand. Zie paragraaf 5 voor minimumafstanden tussen het toestel en de wand.
- Van toepassing op het toestel zonder houtstamopslagmodule: Installeer het toestel niet zonder de stalen of stenen stookbodem.

**Voorzichtig:**

- Installeer het toestel op een vloer met voldoende draagvermogen. Zie paragraaf 10 voor het gewicht van het toestel.
- Controleer of de schoorsteen geen scheuren bevat en in een algemeen goede staat is.
- Plaats een geschikte kap op de schoorsteenuitlaat om te voorkomen dat vogels hun nest in de schoorsteen bouwen.
- Tijdens transport kunnen onderdelen in het toestel zijn verschoven. Controleer of deze onderdelen correct zijn geplaatst. Zie de gebruikershandleiding.
- Gebruik geen afplaktape op het toestel. Afplaktape kan de afwerking van het toestel beschadigen.
- Controleer of de schoorsteentemperatuurklasse minimaal T400 roetbrandbestendig is.
- Plaats het toestel niet in een ruimte met een ventilatiesysteem waarin drukwaarden lager dan -15 Pa voorkomen.

### 4.2 Veiligheidsinstructies met betrekking tot het milieu

- Voer verpakkingsmaterialen op een milieuvriendelijke manier af.
- Voer batterijen als chemisch afval af.
- Voer keramisch hittebestendig glas via het huishoudelijke afval af. Gooi keramisch hittebestendig glas niet in de glasbak.
- Voer een afgedankt toestel volgens de instructies van de overheidsinstanties of de installateur af.
- Volg de lokale voorschriften op.

## 5 Vrije ruimtes



### Waarschuwing:

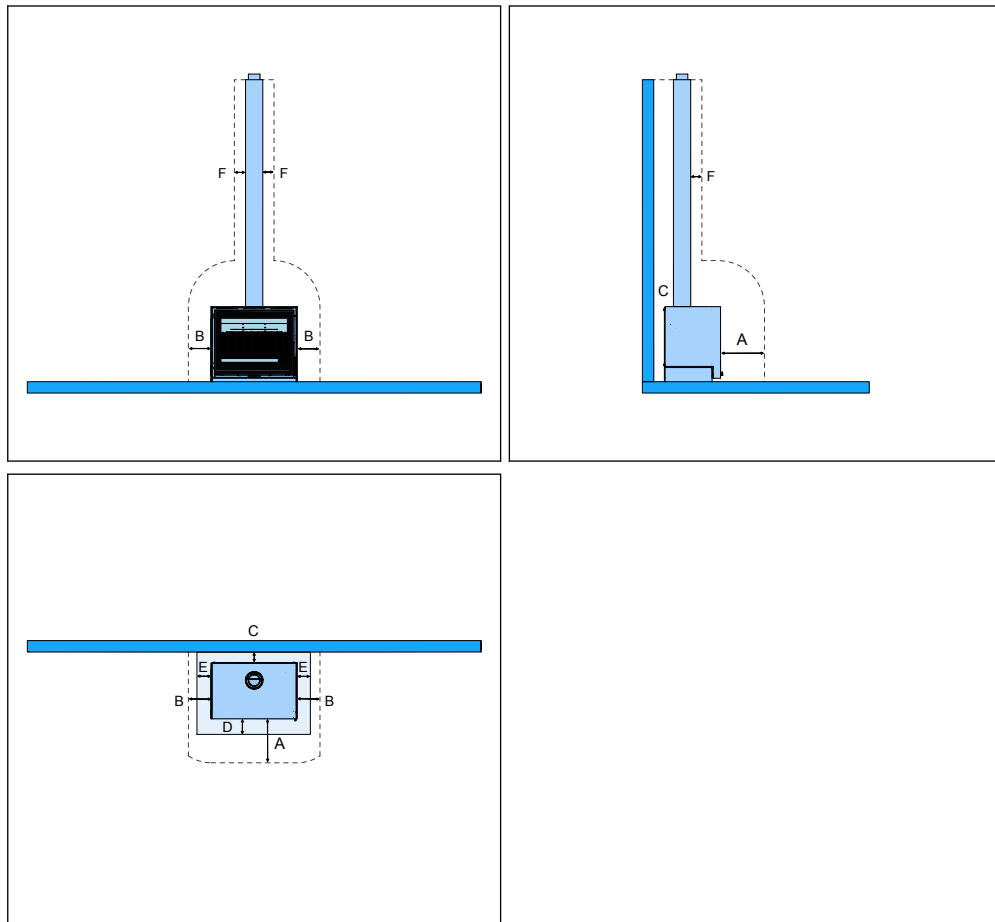
- Volg de instructies in deze paragraaf. Het niet opvolgen van deze instructie kan brand veroorzaken.
- Plaats het toestel niet rechtstreeks tegen een brandbare of niet-brandbare wand.



**Voorzichtig:** Zorg dat brandbare materialen in de buurt van het toestel nooit een temperatuur van meer dan 85°C kunnen bereiken

- BOX<sup>30</sup> 75, zie paragraaf [5.1](#).
- BOX<sup>30</sup> 75 met houtstamopslagmodule, zie paragraaf [5.2](#).

### 5.1 Veilige afstanden BOX<sup>30</sup> 75



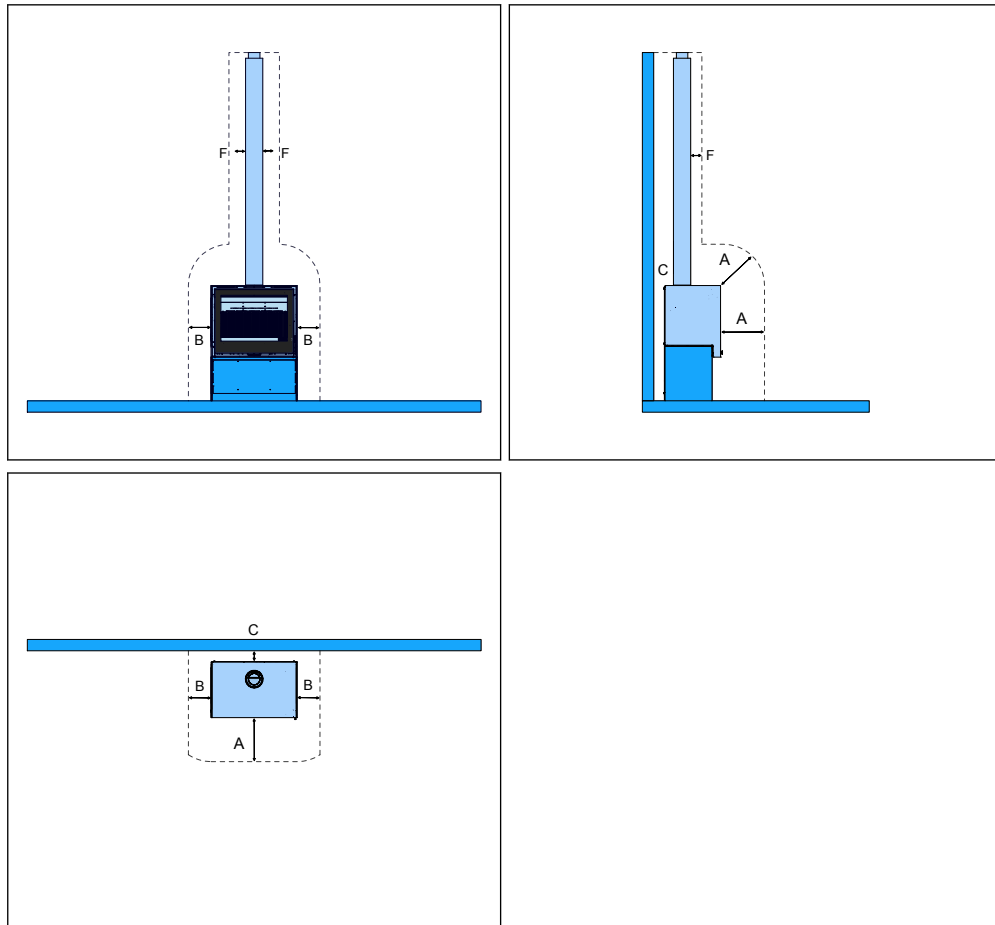
BOX <sup>30</sup> 75			
Label	Minimumafstand tot brandbare materialen in cm	Opmerking	Minimumafstand tot niet-brandbare materialen in cm
A	180		80
B	30		5
C	30		5
D	Zie opmerking.	Installeer een niet-ontvlambare haard met een dikte van minimaal 5 cm (vloersteen) wanneer het toestel op een brandbare vloer wordt gezet. De breedte (E) van de haard moet minimaal 15 cm vanaf elke zijde van het toestel zijn. De diepte van de haard vóór het toestel (D) is minimaal 50 cm, wanneer de haard op dezelfde hoogte is als de vloer. Als het toestel op een brandbaar plateau wordt geplaatst, zorg er dan voor dat de diepte van de niet-ontvlambare haard dezelfde afmeting heeft als het plateau vóór het toestel.	5
E	15		5
F	20		5

**Opmerking:**

Warmtestraling vanuit het toestel kan barsten in een natuurstenen vloerplaat veroorzaken als deze direct voor het toestel is geplaatst. Controleer of de vloerplaat bestand is tegen temperaturen hoger dan 100°C. Neem contact op met de leverancier van het natuursteen voor advies



## 5.2 Veilige afstanden BOX<sup>30</sup> 75 met houtopslagmodule



BOX <sup>30</sup> 75 met houtstamopslagmodule			
Label	Minimumafstand tot brandbare materialen in cm	Opmerking	Minimumafstand tot niet-brandbare materialen in cm
A	180		80
B	30		25
C	30		5
D	20	Installeer bij plaatsing van het toestel op een brandbare vloer een niet-ontvlambare haard (vloersteen). De haard moet een minimale diepte (D) hebben van 20 cm vóór het toestel en een minimale breedte (E) van 15 cm vanaf elke zijde van het toestel.	5
E	15		5
F	20		5

## 6 Installatie-eisen

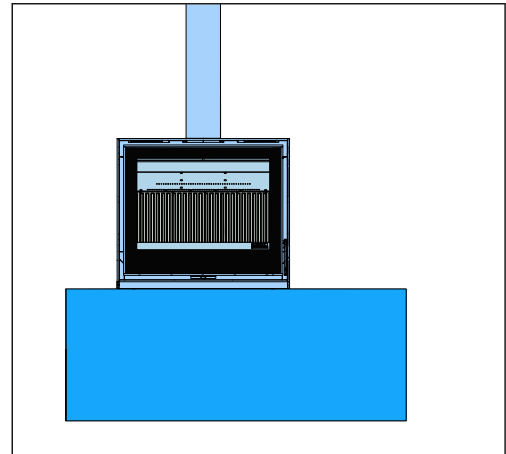
### 6.1 Eisen betreffende de installatie van het toestel

- Zorg dat de locatie aan de veiligheidseisen voldoet. Zie paragraaf 4.
- Controleer of de vloer van beton is of dat een stevig fundament van niet-brandbaar materiaal aanwezig is.
- Controleer bij de BOX<sup>30</sup> 75 zonder houtstamopslagmodule of de vloer waterpas is. Na plaatsing kan het toestel niet meer waterpas worden gesteld.
- Controleer of de vloer het gewicht van het toestel kan dragen. Zie paragraaf 10 voor het gewicht van het toestel.
- Zorg dat tijdens gebruik van het toestel de temperatuur van de vloer onder en voor het toestel niet hoger kan worden dan 85°C. Zie paragraaf 4.1.
- De niet-brandbare vloer moet in de breedte minimaal 150 mm aan beide zijden van het toestel uitsteken en de diepte aan de voorzijde van het toestel moet minimaal aan de vereisten in paragraaf 5 voldoen.
- Zorg voor goede ventilatie in de ruimte waar het toestel wordt geplaatst.
- Zorg dat de verbrandingslucht onbelemmerd het toestel in kan stromen.
- Plaats, indien van toepassing, een klep in de externe verbrandingsluchtpijp.

### 6.2 Installatie op een natuurstenen plateau

Zorg dat bij het plaatsen van het toestel op een natuurstenen plateau aan de vereisten wordt voldaan.

- De verhoging met minimaal 3 cm dik zijn.
- De verhoging moet het gewicht van het toestel direct hieronder ondersteunen.
- Vraag een handelaar in natuursteen om aanvullend advies betreffende het specifieke soort steen in combinatie met het toestel.



### 6.3 Vereisten betreffende de schoorsteen

- Controleer bij gebruik van een bestaande (gemetselde) schoorsteen of deze in goede staat is en geschikt voor het toestel. Vraag de dealer of de schoorsteenveger om advies.
- Controleer of het kanalsysteem aan de nationaal en lokaal geldende voorschriften voldoet.
- Zorg ervoor dat het toestel niet het gewicht van de schoorsteen draagt.
- Sluit het toestel uitsluitend aan op een schoorsteen die ook op andere toestellen is aangesloten als dit volgens de lokale voorschriften is toegestaan en als de schoorsteen geschikt is voor het aansluiten van meerdere toestellen. Vraag de installateur om advies.
- Het kanalsysteem moet minimaal een temperatuurklasseaanduiding van T400 hebben.

- De binnendiameter van de schoorsteen moet over de gehele lengte minimaal 180 mm zijn.
- Gebruik een stalen schoorsteenpijp met een wanddikte van minimaal 2 mm tussen het toestel en de bestaande schoorsteen.
- De schoorsteen mag niet meer dan 2 bochten van 45° bevatten.
- Gebruik geen horizontale rookkanalen.
- De schoorsteenuitlaat moet minimaal 6 meter boven de bovenzijde van het toestel zijn geplaatst.
- De schoorsteenuitlaat moet minimaal 40 cm boven de top van een schuin dak zijn geplaatst.
- De schoorsteenuitlaat moet minimaal 1 meter boven een plat dak zijn geplaatst.
- De schoorsteenuitlaat moet op een minimale horizontale afstand van 5 meter van objecten (gebouwen, bomen, enz.) zijn geplaatst.
- Zorg dat de eventueel in de bestaande schoorsteen aanwezige schoorsteenklep wordt verwijderd.
- Controleer of de polis van uw brandverzekering schade als gevolg van een schoorsteenbrand dekt.

## 7 Installatie van de BOX<sup>30</sup> 75 met stalen stookbodem

### 7.1 Het toestel installeren

1. Zet het toestel op de aangegeven plaats. Zie voor het plaatsen van het toestel op een natuurstenen plateau paragraaf [6.2](#)
2. Neem de veilige afstanden in acht. Zie paragraaf [5.1](#).
3. Plaats indien nodig een niet-brandbare haard onder het toestel. Zie paragraaf [5.1](#).
4. Zorg dat de rookkanaalaansluiting op het toestel correct is uitgelijnd met het rookkanaal naar het plafond.
5. Zorg dat het toestel horizontaal staat. Gebruik een waterpas.

### 7.2 De optionele externe luchttoevoer aansluiten

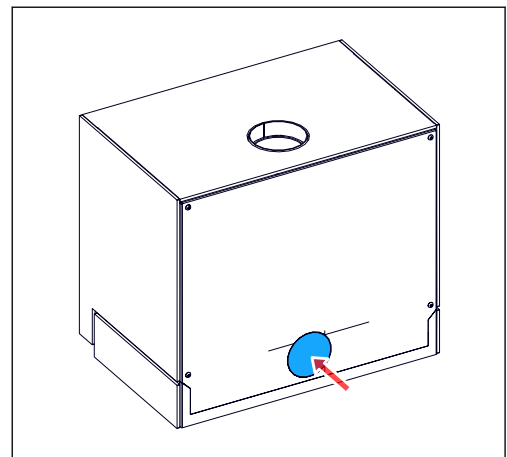
- Op het toestel kan een toevoerpijp voor externe verbrandingslucht worden aangesloten. Het toestel haalt tijdens gebruik verbrandingslucht uit dit luchtkanaal.
- U wordt met klem geadviseerd een klep in de externe verbrandingslucht-toevoerpijp te plaatsen om rommel in de pijp en condensatie van waterdamp in het toestel als het niet wordt gebruikt te voorkomen.

Zie voor aansluiting aan de achterzijde van het toestel paragraaf [7.2.1](#).

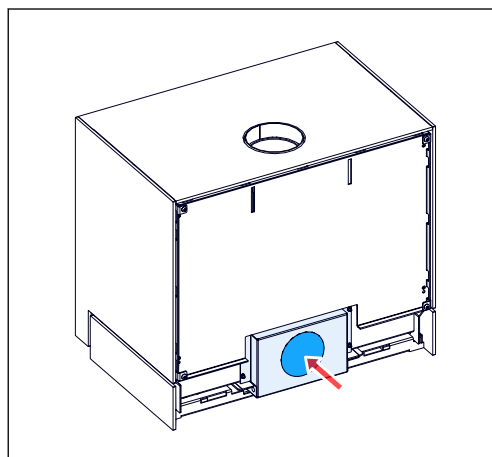
Zie voor aansluiting aan de onderzijde van het toestel paragraaf [7.2](#).

#### 7.2.1 Achteraansluiting

1. Verwijder de ronde uitbreekplaat aan de achterzijde van het toestel met een hamer. Een volgende ronde uitbreekplaat wordt nu zichtbaar.



2. Verwijder de ronde uitbreekplaat met een hamer.

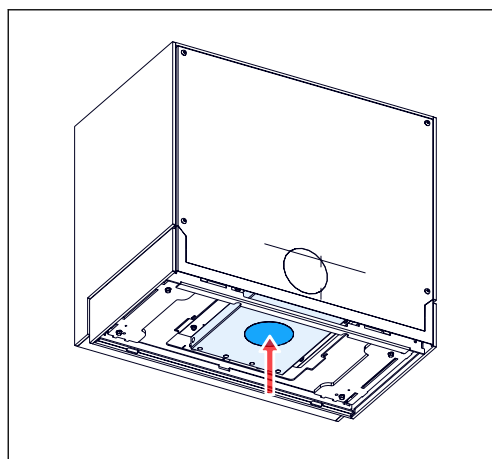


3. Plaats de kraagring in de open externe luchtinlaatopening.
4. Buig de 3 lipjes op de kraagring naar buiten om de kraagring op de inlaatopening te bevestigen.
5. Bepaal de locatie in de buitenwand voor de inlaat van de externe verbrandingsluchttoevoer.
6. Maak een gat met een minimumdiameter van 125 mm in de buitenwand.
7. Plaats een flexibele aluminium pijp of een starre stalen pijp in het gat.
8. Plaats een rooster in het gat in de buitenwand en bevestig de pijp hieraan.
9. Bevestig het andere uiteinde van de pijp aan de kraagring. Gebruik hierbij een slangklem of schroeven.

## 7.2.2

### Aansluiting aan de onderzijde

1. Verwijder de ronde uitbreekplaat aan de onderzijde van het toestel met een hamer.



2. Plaats indien nodig de kraagring in de open externe luchtinlaatopening.
3. Buig de 3 lipjes op de kraagring naar buiten om de kraagring op de inlaatopening te bevestigen.
4. Bepaal de locatie in de vloer voor de externe verbrandingsluchttoevoerinlaat.
5. Maak een gat met een minimumdiameter van 125 mm in de vloer.
6. Plaats een flexibele aluminium buis in het gat.
7. Bevestig het andere uiteinde van de flexibele aluminium buis op de kraagring. Gebruik hierbij een slangklem of schroeven.

## 7.3 De rookgaspijp aansluiten



**Voorzichtig:** Tijdens gebruik van het toestel wordt de buitenzijde van het kanalsysteem heet. Zie paragraaf 5.1 voor de minimumafstanden tot brandbaar materiaal.



**Opmerking:** Overweeg als het toestel op een ongevoerd, gemetseld rookkanaal met een grote diameter wordt aangesloten om ter verbetering van de werking van het toestel een voering in het rookkanaal aan te brengen.

1. Sluit het rookkanaal op de rookgasaansluiting op het toestel aan. Gebruik indien nodig een stalen rookkanaaladapter.
2. Sluit bij aansluiting van het rookkanaal op een bestaande (gemetselde) schoorsteen de ruimte tussen het rookkanaal en de bestaande schoorsteen met keramische wol of een ander geschikt materiaal af (vraag de leverancier van het kanalsysteem om advies).
3. Controleer of alle mechanische aansluitingen van het kanalsysteem correct zijn aangebracht.
4. Controleer of het gehele kanalsysteem gasdicht is.

## 7.4 Laatste controle van het toestel

1. Controleer of de deur soepel opent en sluit.
2. Controleer of de bedieningshendel soepel en zonder al te veel geluid naar links en naar rechts beweegt.
3. Controleer of de keramische plaat en remplaten correct zijn geplaatst.

Neem als bij de laatste controle een defect wordt gevonden contact op met de dealer.

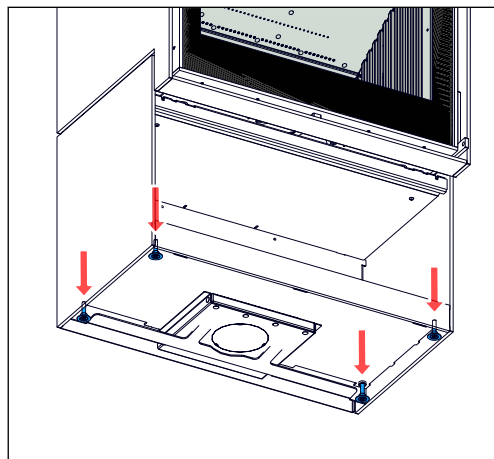
## 8 Installatie van de BOX<sup>30</sup> 75 met stenen stookbodem

1. Plaats de stenen stookbodem op de beoogde locatie van het toestel.
2. Neem de veilige afstanden in acht. Zie paragraaf [4.1](#).
3. Plaats het toestel op de stenen stookbodem.
4. Zorg dat de vier stelvoeten in de vier uitsparingen in de stenen stookbodem vallen.
5. Volg de instructies in paragrafen [7.2](#), [7.3](#) en [7.4](#).

### 8.1 Installatie van de BOX<sup>30</sup> 75 met houtstamopslagmodule

#### 8.1.1 Het toestel installeren

1. Zet het toestel op de aangegeven plaats.
2. Neem de veilige afstanden in acht. Zie paragraaf [5.2](#).
3. Plaats indien nodig een niet-brandbare plaat onder het toestel. Zie paragraaf [5.2](#).
4. Zorg dat de rookkanaalaansluiting op het toestel correct is uitgelijnd met het rookkanaal naar het plafond.
5. Zorg dat het toestel horizontaal staat. Stel indien nodig de stelvoeten af met een steeksleutel van 13 mm. Gebruik een waterpas.



6. Zie paragraaf [7.3](#) voor instructies betreffende het aansluiten van de rookkanaalpijp.

## 8.1.2 De optionele externe luchttoevoer aansluiten

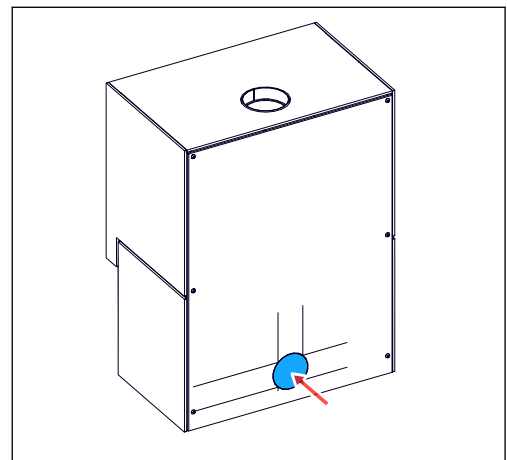
- Op het toestel kan een toevoerpijp voor externe verbrandingslucht worden aangesloten. Het toestel haalt tijdens gebruik verbrandingslucht uit dit luchtkanaal.
- U wordt met klem geadviseerd een klep in de externe verbrandingslucht-toevoerpijp te plaatsen om rommel in de pijp en condensatie van waterdamp in het toestel als het niet wordt gebruikt te voorkomen.

Zie voor aansluiting aan de achterzijde van het toestel paragraaf [8.1.2.1](#).

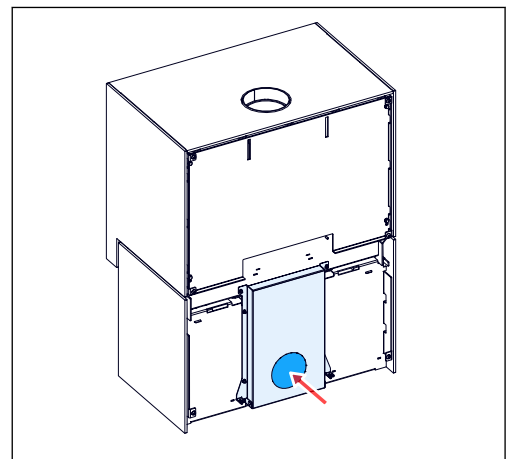
Zie voor aansluiting aan de onderzijde van het toestel paragraaf [8.1.2.2](#).

### Achteraansluiting

1. Verwijder de ronde uitbreekplaat aan de achterzijde van het toestel met een hamer. Een volgende ronde uitbreekplaat wordt nu zichtbaar.



2. Verwijder de ronde uitbreekplaat met een hamer.

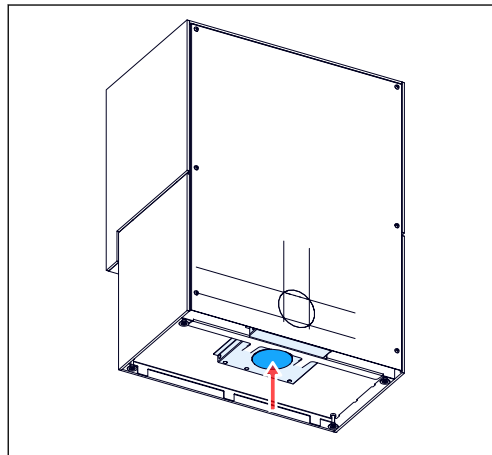


3. Plaats de kraagring in de open externe luchtinlaatopening.
4. Buig de 3 lipjes op de kraagring naar buiten om de kraagring op de inlaatopening te bevestigen.
5. Bepaal de locatie in de buitenwand voor de inlaat van de externe verbrandingsluchttoevoer.
6. Maak een gat met een minimumdiameter van 125 mm in de buitenwand.
7. Plaats een flexibele aluminium pijp of een starre stalen pijp in het gat.
8. Plaats een rooster in het gat in de buitenwand en bevestig de pijp hieraan.
9. Bevestig het andere uiteinde van de pijp aan de kraagring. Gebruik hierbij een slangklem of schroeven.



### Aansluiting aan de onderzijde

1. Verwijder de ronde uitbreekplaat aan de onderzijde van het toestel met een hamer.



2. Plaats indien nodig de kraagring in de open externe luchtinlaatopening.
3. Buig de 3 lipjes op de kraagring naar buiten om de kraagring op de inlaatopening te bevestigen.
4. Bepaal de locatie in de vloer voor de externe verbrandingsluchttoevoerinlaat.
5. Maak een gat met een minimumdiameter van 125 mm in de vloer.
6. Plaats een flexibele aluminium buis in het gat.
7. Bevestig het andere uiteinde van de flexibele aluminium buis op de kraagring. Gebruik hierbij een slangklem of schroeven.

### 8.1.3

#### De rookgaspijp aansluiten



**Voorzichtig:** Tijdens gebruik van het toestel wordt de buitenzijde van het kanaalsysteem heet. Zie paragraaf 5.2 voor de minimumafstanden tot brandbaar materiaal.



**Opmerking:** Overweeg als het toestel op een ongevoerd, gemetseld rookkanaal met een grote diameter wordt aangesloten om ter verbetering van de werking van het toestel een voering in het rookkanaal aan te brengen.

1. Sluit het rookkanaal op de rookgasaansluiting op het toestel aan. Gebruik indien nodig een stalen rookkanaaladapter.
2. Sluit bij aansluiting van het rookkanaal op een bestaande (gemetselde) schoorsteen de ruimte tussen het rookkanaal en de bestaande schoorsteen met keramische wol of een ander geschikt materiaal af (vraag de leverancier van het kanaalsysteem om advies).
3. Controleer of alle mechanische aansluitingen van het kanaalsysteem correct zijn aangebracht.
4. Controleer of het gehele kanaalsysteem gasdicht is.

### 8.1.4

#### Laatste controle van het toestel

1. Controleer of de deur soepel opent en sluit.
2. Controleer of de bedieningshendel soepel en zonder al te veel geluid naar links en naar rechts beweegt.
3. Controleer of de keramische plaat en remplaten correct zijn geplaatst.

Neem als bij de laatste controle een defect wordt gevonden contact op met de dealer.

## 9 Onderhoud

**Waarschuwing:**

Zorg voordat u de in deze paragraaf beschreven procedures gaat uitvoeren dat het toestel volledig is afgekoeld.

Voer alle procedures in deze paragraaf wanneer nodig uit.

### 9.1 Toestel

1. Verwijder de as van de bodem van de verbrandingskamer.
2. Inspecteer de deurafdichtingen. Vervang beschadigde afdichtingen.
3. Verwijder het rooster en leeg de asopvangbak.
4. Inspecteer de remplaat op beschadigingen. Vervang indien beschadigd.
5. Reinig de ruit aan beide zijden met glasreinigingsspray of keramische kookplaatreiniger.
6. Reinig de binnenzijde van het toestel met een zachte borstel.
7. Reinig de metalen onderdelen aan de buitenzijde van het toestel met een droge, pluïsvrije doek. Gebruik voor het repareren van lakschade hittebestendige verf uit een spuitbus van Barbas.

### 9.2 Verbrandingsluchtoevoer

1. Controleer of de inlaat van de pijp van de externe verbrandingsluchtoevoer niet door bladeren of andere rommel is geblokkeerd.
2. Reinig de inlaat van de pijp van de externe verbrandingsluchtoevoer.

### 9.3 Schoorsteen

**Opmerking:**

U wordt geadviseerd contact op te nemen met een erkend schoorsteenveegbedrijf voor inspectie en reiniging van de schoorsteen.

1. Verwijder voordat de schoorsteen wordt geveegd het hiteschild, de onderste remplaat en de bovenste remplaat. Zie paragrafen [9.4.1](#) t/m [9.4.3](#) voor de procedure voor het verwijderen van het hiteschild en de remplaten.
2. De schoorsteen vegen en inspecteren
3. Controleer of de schoorsteen niet is verstopt, bijvoorbeeld door vogelnesten.
4. Controleer op scheuren, losse onderdelen en lekkage van rookgas. Gebruik van een inspectiecamera wordt aanbevolen.
5. Plaats het hiteschild, de onderste remplaat en de bovenste remplaat. Zie paragrafen [9.5.6](#) t/m [9.5.8](#) voor de procedure voor het plaatsen van het hiteschild en de remplaten.

### 9.4 De binnenzijde van de verbrandingskamer verwijderen

**Opmerking:**

Verwijder voor het vegen van de schoorsteen alleen het hiteschild, de onderste remplaat en de bovenste remplaat. Zie stappen 1, 2 en 3 van deze paragraaf.

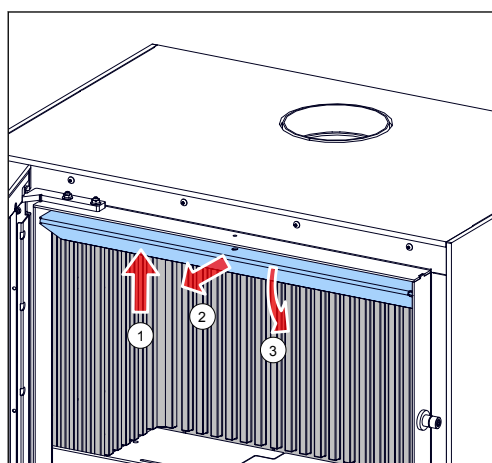
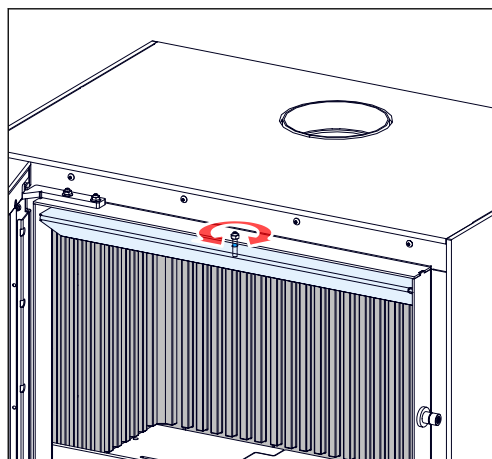
**Opmerking:**

Zorg dat voorafgaande aan het starten van deze procedure alle as en stukken onverbrand hout uit de verbrandingskamer zijn verwijderd.

1. Verwijder het hitteschild. Zie paragraaf [9.4.1](#).
2. Verwijder de onderste remplaat. Zie paragraaf [9.4.2](#).
3. Verwijder de bovenste remplaat. Zie paragraaf [9.4.3](#).
4. Verwijder het rooster. Zie paragraaf [9.4.4](#).
5. Verwijder de gietijzeren achterpanelen. Zie paragraaf [9.4.5](#).
6. Verwijder de stalen onderplaten. Zie paragraaf [9.4.6](#).
7. Verwijder de gietijzeren zijpanelen. Zie paragraaf [9.4.7](#).
8. Verwijder de vermiculietpanelen. Zie paragraaf [9.4.8](#).

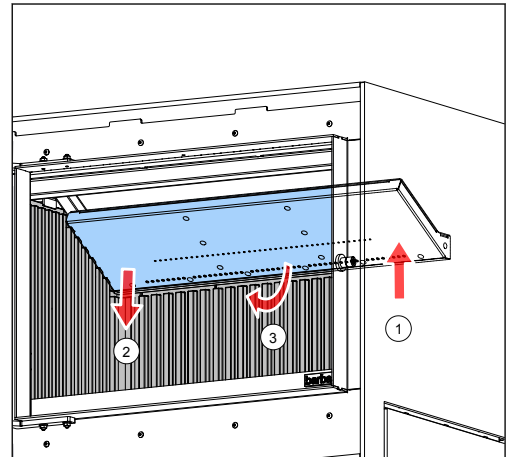
**9.4.1****Het hitteschild verwijderen**

1. Open de deur.
2. Draai de moer boven het hitteschild met een 3 mm zeskantsleutel en een 10 mm steeksleutel los. Draai de wartel omlaag met de steeksleutel en draai de schroef omhoog met de zeskantsleutel tot de schroef los is van het hitteschild.
3. Duw de voorzijde van het hitteschild omhoog (1), trek het naar voren (2) en beweeg het omlaag naar een verticale stand (3).

**9.4.2****De onderste remplaat verwijderen**

Voer deze procedure pas uit nadat de procedure in paragraaf [9.4.1](#) is voltooid.

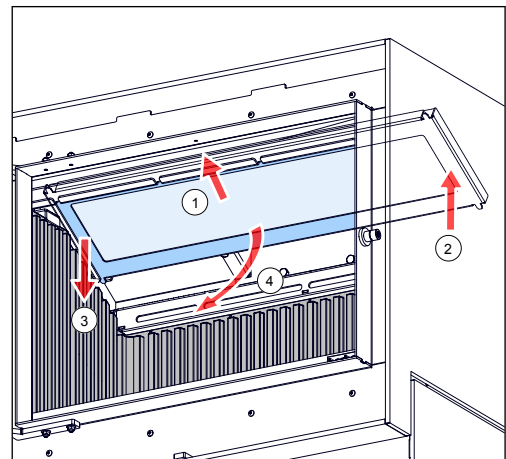
1. Duw de rechterzijde van de onderste remplaat een klein stukje omhoog (1).
2. Breng de linkerzijde van de onderste remplaat een klein stukje omlaag (2) en verwijder de remplaat uit het toestel (3).



### 9.4.3 De bovenste remplaat verwijderen

Voer deze procedure pas uit nadat de procedure in paragraaf 9.4.2 is voltooid.

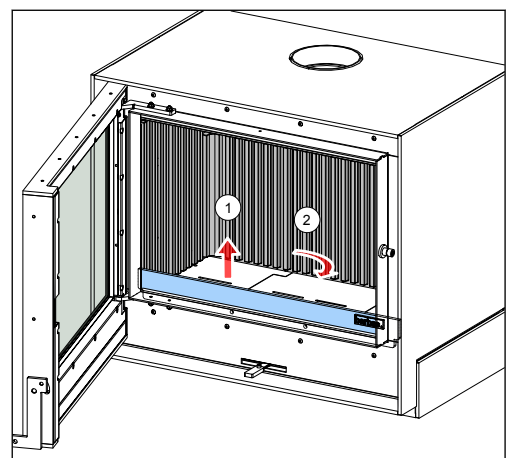
1. Beweeg de bovenste remplaat ongeveer 1 cm naar voren (1)
2. Duw de rechterzijde van de bovenste remplaat een klein stukje omhoog (2).
3. Breng de linkerzijde van de bovenste remplaat een klein stukje omlaag (3) en verwijder de remplaat uit het toestel (4).



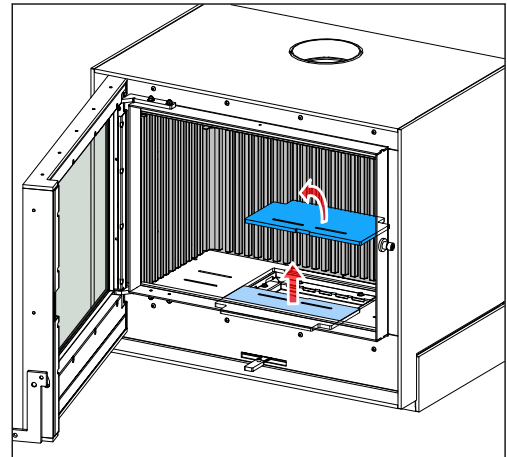
### 9.4.4 Het rooster verwijderen

Voer deze procedure pas uit nadat de procedure in paragraaf 9.4.3 is voltooid.

1. Til de voorste stamvanger (1) op en beweeg de linkerzijde omhoog.
2. Verwijder de voorste stamvanger (2).



3. Til de twee roosterplaten op en verwijder ze uit de verbrandingskamer.



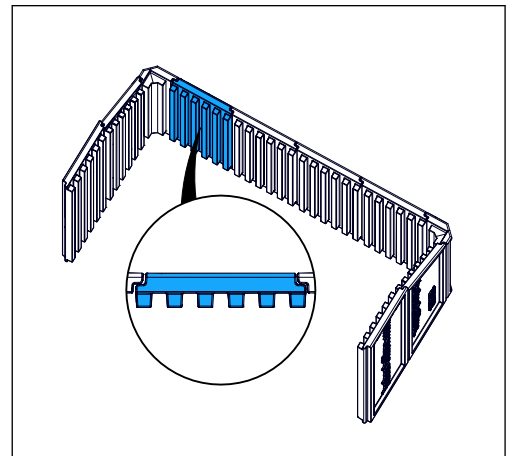
### 9.4.5

#### De gietijzeren achterpanelen verwijderen

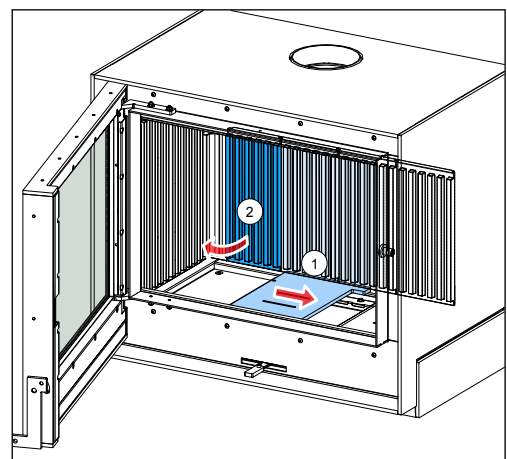
Voer deze procedure pas uit nadat de procedure in paragraaf 9.4.4 is voltooid.

Er zijn vier gietijzeren achterpanelen. Drie panelen zijn in elkaar gehaakt. Het vierde paneel is het passtuk. Dit paneel wordt aan de linkerzijde of de rechterzijde geplaatst.

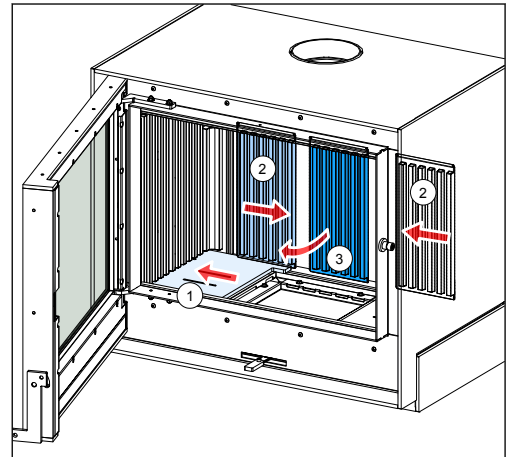
1. Zoek het passtuk. Het passtuk is het meest linkse of het meest rechtse paneel aan de achterwand.



2. Breng de onderplaat die voor het passtuk ligt naar het midden (1).
3. Til het passtuk een klein stukje op en verwijder het (2).



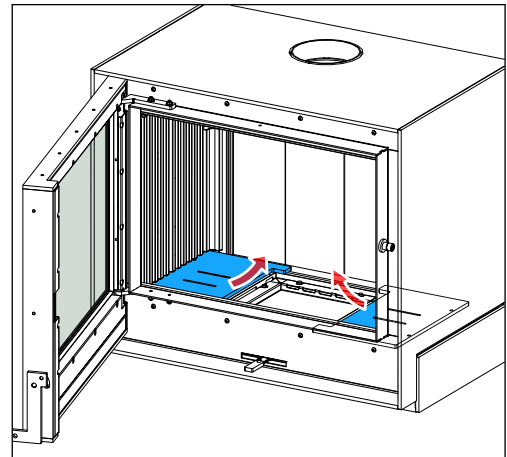
4. Breng de onderplaat naar zijn oorspronkelijke plaats terug (1).
5. Beweeg de overige gietijzeren panelen één voor één naar het midden van de achterwand (2) en verwijder ze (3).



#### 9.4.6 De stalen onderplaten verwijderen

Voer deze procedure pas uit nadat de procedure in paragraaf 9.4.5 is voltooid.

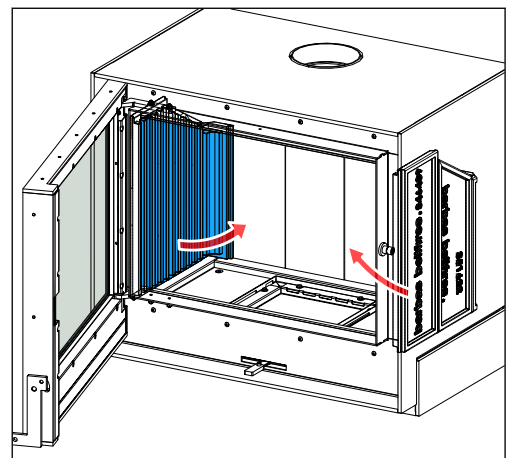
1. Beweeg de twee stalen onderplaten een klein stukje naar het midden van de onderzijde van de schouw.
2. Til de stalen onderplaten op en verwijder ze.



#### 9.4.7 De gietijzeren zijpanelen verwijderen

Voer deze procedure pas uit nadat de procedure in paragraaf 9.4.6 is voltooid.

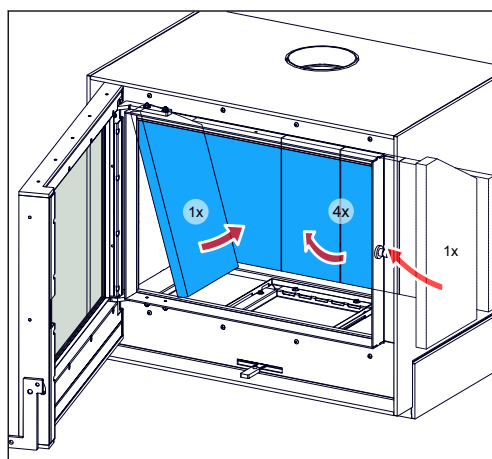
1. Til een gietijzeren paneel een klein stukje op en beweeg de onderzijde van het paneel naar voren.
2. Verwijder het gietijzeren zijpaneel.
3. Herhaal stappen 1 en 2 bij de andere panelen.



#### 9.4.8 De vermiculietpanelen verwijderen

Voer deze procedure pas uit nadat de procedure in paragraaf 9.4.7 is voltooid.

1. Plaats voorzichtig het uiteinde van een schroevendraaier onder een paneel en til dit op.
2. Verwijder het vermiculietpaneel.
3. Herhaal stappen 1 en 2 bij de andere vermiculietpanelen.



## 9.5

### De binnenzijde van de verbrandingskamer plaatsen



#### Opmerking:

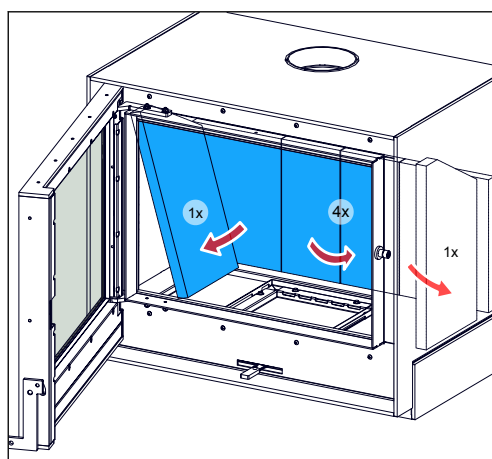
Zorg dat alle as is verwijderd om te voorkomen dat delen aan de binnenzijde niet passen.

1. Plaats de vermiculietpanelen. Zie paragraaf [9.5.1](#).
2. Plaats de gietijzeren zijpanelen. Zie paragraaf [9.5.2](#).
3. Plaats de stalen onderplaten. Zie paragraaf [9.5.3](#).
4. Plaats de gietijzeren achterpanelen. Zie paragraaf [9.5.4](#).
5. Plaats het rooster. Zie paragraaf [9.5.5](#).
6. Plaats de bovenste remplaat. Zie paragraaf [9.5.6](#).
7. Plaats de onderste remplaat. Zie paragraaf [9.5.7](#).
8. Plaats het hitteschild. Zie paragraaf [9.5.8](#).

#### 9.5.1

### De vermiculietpanelen plaatsen

1. Plaats de bovenzijde van het vermiculietpaneel in de U-vormige houder in het toestel.
2. Zet het vermiculietpaneel in een verticale positie.
3. Breng het vermiculietpaneel omlaag.
4. Herhaal deze procedure bij de andere vermiculietpanelen.

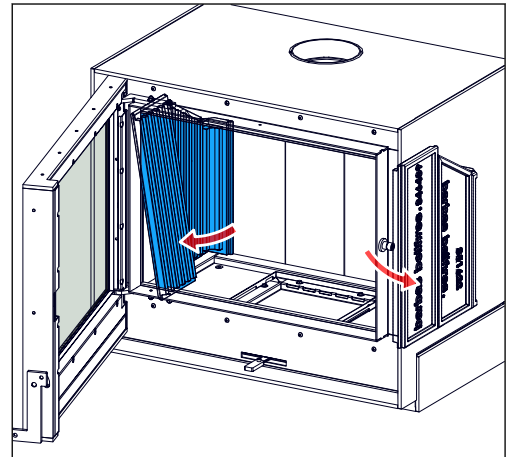


#### 9.5.2

### De gietijzeren zijpanelen plaatsen

Voer deze procedure pas uit nadat de procedure in paragraaf [9.5.1](#) is voltooid.

1. Plaats de bovenzijde van een gietijzeren zijpaneel in de U-vormige houder.
2. Zet het paneel in een verticale positie.
3. Breng het paneel omlaag.
4. Herhaal deze procedure bij de andere gietijzeren zijpanelen.

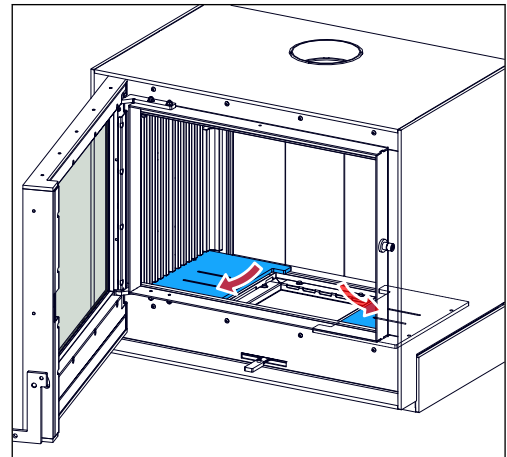


### 9.5.3

#### De stalen onderplaten plaatsen

Voer deze procedure pas uit nadat de procedure in paragraaf 9.5.2 is voltooid.

1. Plaats een stalen onderplaat op de onderzijde van de verbrandingskamer.
2. Beweeg de stalen onderplaat zo ver mogelijk naar links.
3. Plaats de andere stalen onderplaat op de onderzijde van de verbrandingskamer.
4. Beweeg de stalen onderplaten zo ver mogelijk naar rechts.



### 9.5.4

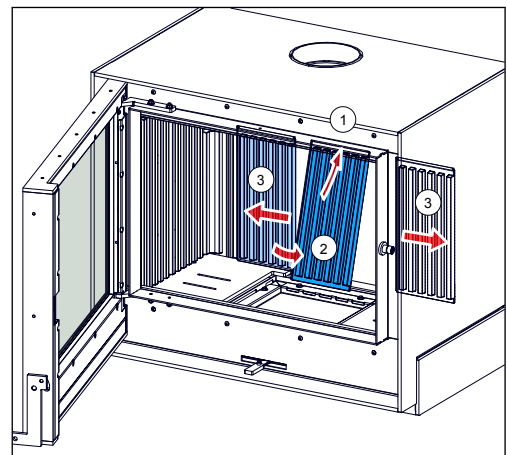
#### De gietijzeren achterpanelen plaatsen

Voer deze procedure pas uit nadat de procedure in paragraaf 9.5.3 is voltooid.



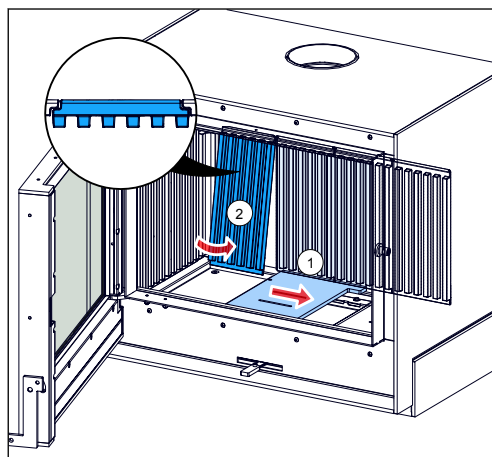
**Opmerking:** Plaats het passtuk als laatste.

1. Plaats de bovenzijde van een gietijzeren achterpaneel in de U-vormige houder (1).
2. Zet het paneel in een verticale positie (2) en breng het paneel omlaag.
3. Beweeg het paneel naar rechts of naar links (3).
4. Herhaal deze procedure bij de andere gietijzeren achterpanelen. Beweeg als dit nodig is voor het plaatsen van een gietijzeren zijpaneel een stalen onderplaat naar het midden.





5. Breng de rechter of linker stalen onderplaat naar het midden (1). Plaats het passtuk aan de rechterzijde of de linkerzijde van de achterwand (2).

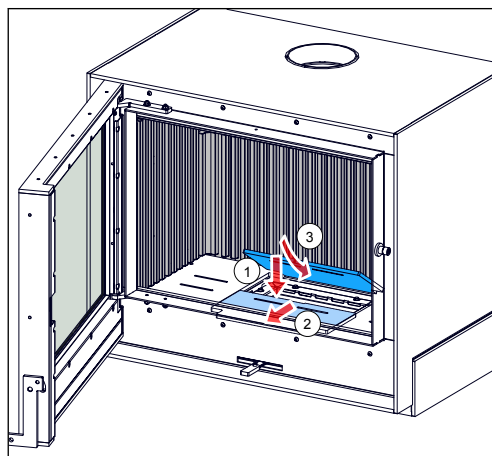


## 9.5.5

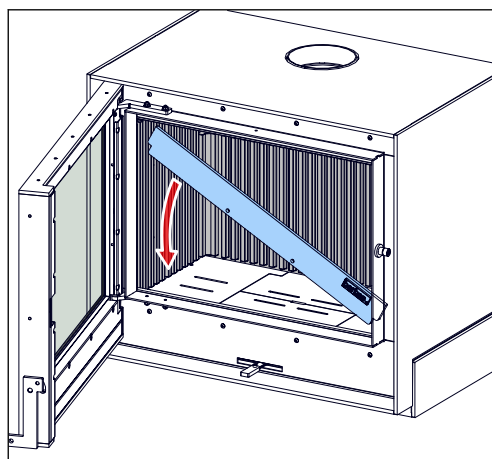
### Het rooster plaatsen

Voer deze procedure pas uit nadat de procedure in paragraaf 9.5.4 is voltooid.

1. Plaats een rooster met de korte zijde naar de achterwand gericht op de asopvangbak en beweeg het rooster zo ver mogelijk naar achteren.
2. Plaats de andere roosterplaat met de korte zijde naar de voorzijde van de verbrandingskamer gericht. Beweeg het rooster zo ver mogelijk naar de voorzijde van de onderzijde van de verbrandingskamer.



3. Plaats de voorste stamvanger in een hoek tussen de twee voorste ribben van de gietijzeren zijpanelen.
4. Leg de voorste stamvanger horizontaal en breng hem zo ver mogelijk omlaag.

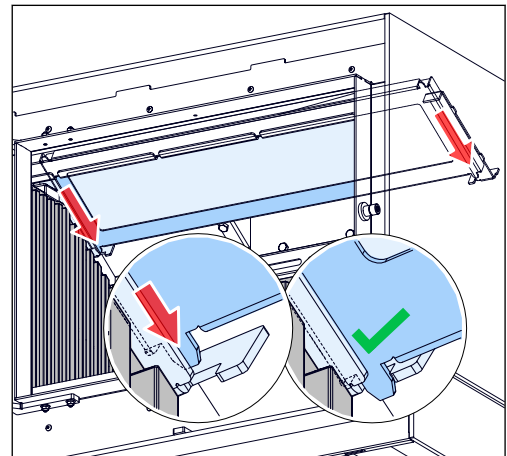
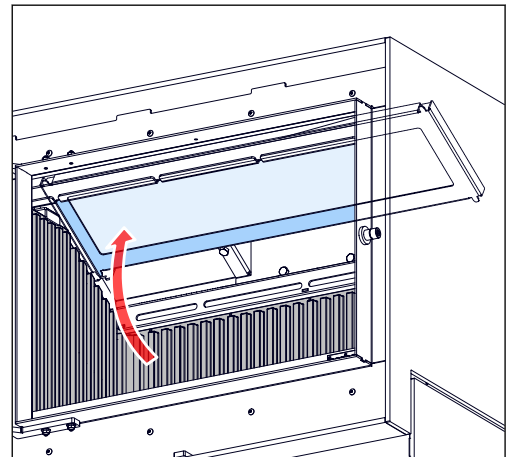
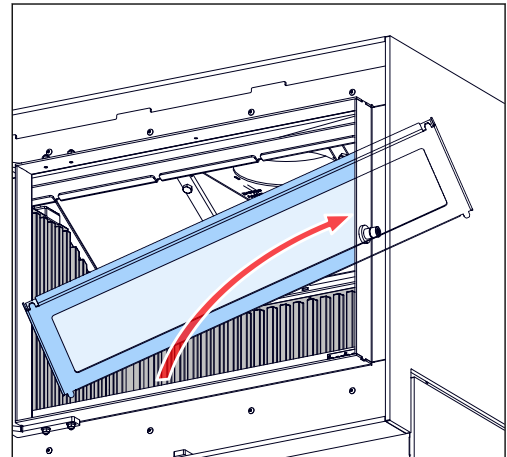


## 9.5.6

### De bovenste remplaat plaatsen

Voer deze procedure pas uit nadat de procedure in paragraaf 9.5.5 is voltooid.

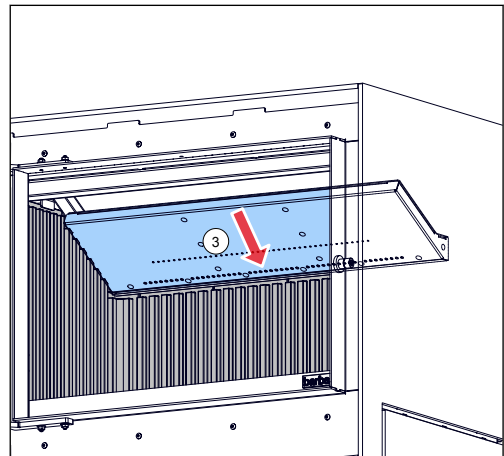
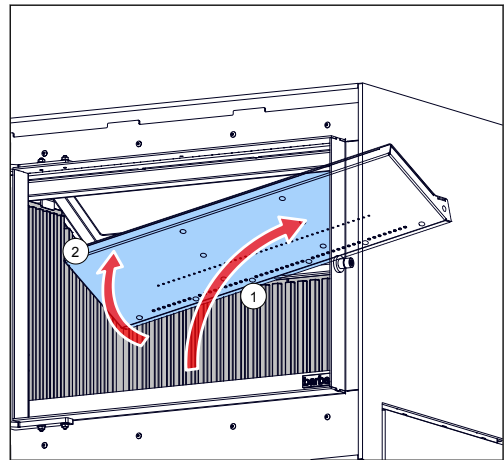
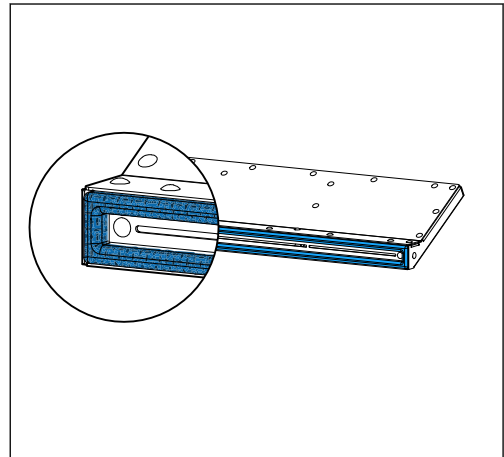
1. Breng de bovenste remplaat in een hoek in de verbrandingskamer.
2. Beweeg de rechterzijde van de remplaat zo hoog mogelijk naar de uiterste rechterzijde van de verbrandingskamer.
3. Beweeg de linkerzijde van de remplaat omhoog tot hij horizontaal ligt.
4. Breng de remplaat omlaag op de remplaathouder.
5. Duw de remplaat naar achteren tot de 2 nokken op de achterzijde van de remplaat in de uitsparingen vallen.
6. De nok ligt in de uitsparing als de remplaat niet naar links of naar rechts kan bewegen.



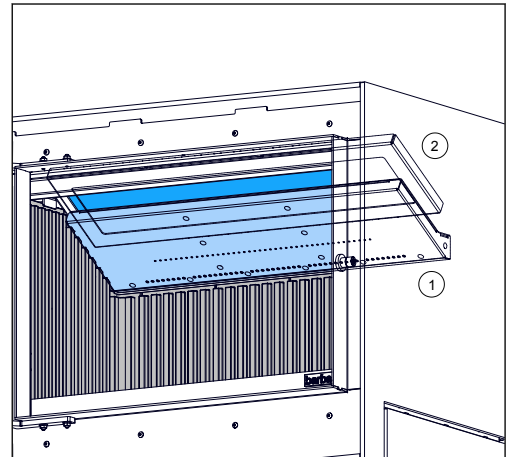
### 9.5.7 De onderste remplaat plaatsen

Voer deze procedure pas uit nadat de procedure in paragraaf [9.5.6](#) is voltooid.

1. Controleer voordat u de remplaat in het toestel terugplaatst of het glasvezelkoord correct in de koordhouder is geplaatst. Vervang een beschadigd koord door een nieuw glasvezelkoord met een diameter van 14 mm.
2. Plaats de onderste remplaat in een hoek omhoog in de verbrandingskamer (1) en plaats de rechterzijde van de remplaat boven de gietijzeren zijpanelen (2) aan de rechterzijde.
3. Beweeg de linkerzijde van de onderste remplaat omhoog en plaats de plaat bovenop de gietijzeren zijpanelen aan de linkerzijde. Controleer als dit niet past of de gietijzeren zijpanelen stevig tegen de zijwand van het toestel zijn geplaatst.
4. Duw de achterzijde van de remplaat tegen de achterwand (3).
5. Zorg dat de onderste remplaat horizontaal tegen de achterwand ligt.



6. Controleer of de bovenste remplaat (2) nog in de juiste positie staat.
7. Verwijder als de bovenste remplaat niet in de juiste positie staat de onderste remplaat (1) en zet de bovenste remplaat in de juiste positie en plaats de onderste remplaat weer terug.

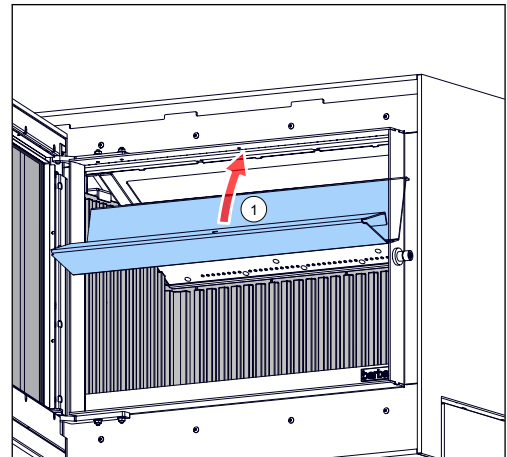


### 9.5.8

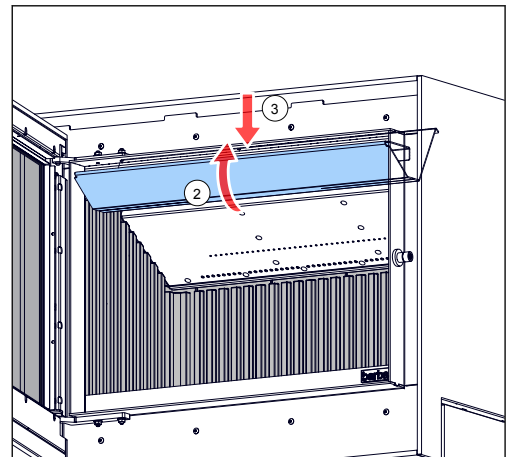
#### Het hitteschild plaatsen

Voer deze procedure pas uit nadat de procedure in paragraaf [9.5.7](#) is voltooid.

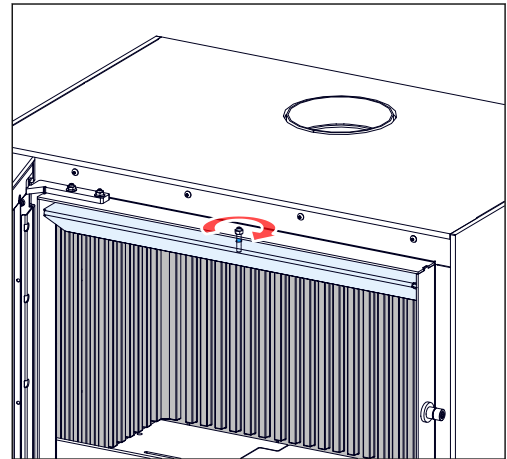
1. Beweeg het hitteschild omhoog en plaats de achterzijde boven de bovenste remplaat (1).



2. Breng de voorzijde van het hitteschild omhoog (2) en plaats de rand van de metalen strip onder de ruitbeluchtingsinlaat (3).



3. Draai de schroef met een 3 mm zeskantsleutel omlaag in het schroefgat van het hitteschild.
4. Draai de wartel met een steeksleutel van 10 mm omhoog en zet hem vast.



## 10 Technische gegevens

### 10.1 Technische gegevens

Naam	Barbas
Model	<ul style="list-style-type: none"> <li>• BOX<sup>30</sup> 75</li> <li>• BOX<sup>30</sup> 75 met houtstamopslagmodule</li> </ul>
Getest conform	EN 13240:2001-A2:2004 EN 16510-1 bijlagen D, E, F BS 3841-2:1994
Energie-efficiëntie-index	99
Energie-efficiëntieklasse	A
Brandstof	Houtstammen, houtbriketten
Nominale stookbelasting	2,9 kg
Nominale warmteafgifte (netto)	14,4 kW
Minimale warmteafgifte (netto)	10 kW
Nuttig rendement bij nominale warmteafgifte	> 75%
Nuttig rendement bij minimumwarmteafgifte (indicatief)	> 80%
Seizoensgebonden rendement	65%
Indirecte verwarmingsfunctie	Nee
Gesloten systeem	Ja *)
Lekvolume bij 10 Pa	1,6 m <sup>3</sup> /uur (bij 273 K, 1013 hPa)
<b>Emissies (bij 13% O<sub>2</sub>, 273 K, 1013 hPa)</b>	
• koolstofmonoxide (CO)	< 0,12 vol% (1500 mg/Nm <sup>3</sup> )
• deeltjes (PM)	< 30 mg/Nm <sup>3</sup>
• organische gasvormige verbindingen (OGC)	< 100 mg/Nm <sup>3</sup>
• stikstofoxiden (NO <sub>x</sub> )	< 150 mg/Nm <sup>3</sup>
Rookgas-massadebiet	13,5 g/s
Rookgastemperatuur	327°C
Schoorsteentrek	12 Pa (0,12 mbar)
Rookgasaansluiting	Buitendiameter 178 mm, geschikt voor een pijp met een binnendiameter van 180 mm
Externe verbrandingsluchtaansluiting	125 mm
<b>Gewicht</b>	
<ul style="list-style-type: none"> <li>• BOX<sup>30</sup> 75</li> <li>• BOX<sup>30</sup> 75 met houtstamopslagmodule</li> </ul>	<ul style="list-style-type: none"> <li>• 196 kg</li> <li>• 248 kg</li> </ul>
<b>Minimumafstand tot brandbare materialen</b>	
<ul style="list-style-type: none"> <li>• zijwand</li> <li>• achterwand</li> <li>• vloer</li> <li>• plafond</li> </ul>	Zie paragraaf <a href="#">5</a>

Gebruikte materialen	
• Verbrandingskamer achter- en zijpanelen	Gietijzer
• Isolatie van de verbrandingskamer	Vermiculiet 750 kg/m <sup>3</sup>
• Bodem en rooster van de verbrandingskamer	Staal
• Onderste remplaat	Staal / vermiculiet 750 kg/m <sup>3</sup>
• Bovenste remplaat	Vermiculiet 750 kg/m <sup>3</sup>
• Voorruit	• Hittebestendig keramisch glas
De specifieke voorzorgsmaatregelen die moeten worden getroffen bij het assembleren, installeren of onderhouden van de lokale ruimteverwarming staan in de aangehechte documenten vermeld:	<ul style="list-style-type: none"> <li>• Installatie- en onderhoudshandleiding</li> <li>• Gebruikershandleiding</li> </ul>

\*) Uitsluitend gesloten systeem indien op een externe verbrandingsluchttoevoerleiding aangesloten.

## 10.2 Productinformatie volgens Verordening (EU) 2015/1185

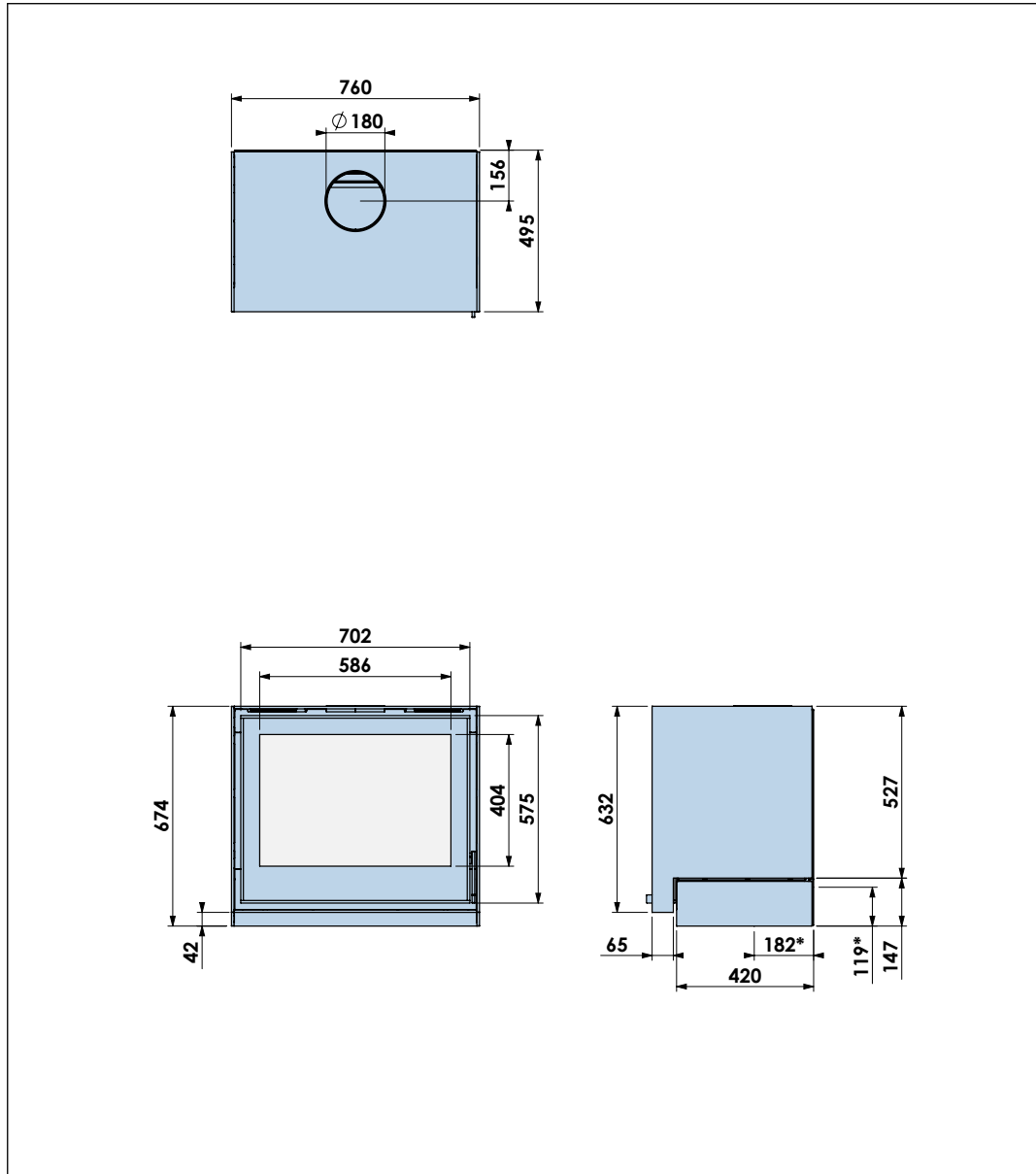
Typeaanduiding	BOX30 75										
Equivalenten modellen	BOX30 75 met houtopslag module										
Indirecte-verwarmingsfunctionaliteit	neen										
Directe warmteafgifte	14.4 kW										
Indirecte warmteafgifte	- kW										
Brandstof	Voorkeur-brandstof (uitsluitend één)	Andere geschikte brandstof (fen)	Uitstoot bij ruimteverwarming bij nominale warmteafgifte (*)				Uitstoot bij ruimteverwarming bij minimale warmteafgifte (*) (**)				
			[mg/Nm <sup>3</sup> (13 % O <sub>2</sub> )				[mg/Nm <sup>3</sup> (13 % O <sub>2</sub> )				
			PM	OGC	CO	NO <sub>x</sub>	PM	OGC	CO	NO <sub>x</sub>	
Stamhout, vochtgehalte ≤ 25 %	ja	neen	20	89	1205	95	n.v.t.	n.v.t.	n.v.t.	n.v.t.	
Samengeperst hout, vochtgehalte < 12 %	neen	ja	20	89	1205	95	n.v.t.	n.v.t.	n.v.t.	n.v.t.	
Andere houtachtige biomassa	neen	neen									
Niet-houtachtige biomassa	neen	neen									
Antraciet en magerkool	neen	neen									
Harde cokes	neen	neen									
Lagetemperatuurcokes	neen	neen									
Bitumineuze steenkool	neen	neen									
Bruinkoolbriketten	neen	neen									
Turfbriketten	neen	neen									
Briketten van gemengde fossiele brandstoffen	neen	neen									
Andere fossiele brandstoffen	neen	neen									
Briketten van biomassa vermengd met fossiele brandstoffen	neen	neen									
Andere mengsels van biomassa en fossiele brandstoffen	neen	neen									
<b>Kenmerken wanneer uitsluitend de voorkeurbrandstof wordt gebruikt</b>											
Seizoensgebonden energie-efficiëntie $\eta_s$ [%]	65										
Energie-efficiëntie-index (EEI)	99										
Item	Symbool	Waarde	Eenheid	Item			Symbool	Waarde	Eenheid		
<b>Warmteafgifte</b>				<b>Nuttig rendement (NCV als ontvangen)</b>							
Nominale warmteafgifte	$P_{nom}$	14	kW	Nuttig rendement bij nominale warmteafgifte			$\eta_{th,nom}$	75.3	%		
Minimale warmteafgifte (indicatief)	$P_{min}$	n.v.t.	kW	Nuttig rendement bij minimale warmteafgifte (indicatief)			$\eta_{th,min}$	n.v.t.	%		
<b>Aanvullend elektriciteitsverbruik</b>				<b>Type warmteafgifte/sturing kamertemperatuur (selecteer één)</b>							
Bij nominale warmteafgifte	$e_{l,max}$	0	kW	Eentrapswarmteafgifte, geen sturing van de kamertemperatuur						ja	
Bij minimale warmteafgifte	$e_{l,min}$	n.v.t.	kW	Twee of meer handmatig in te stellen trappen, geen sturing van de kamertemperatuur						neen	
In stand-by-modus	$e_{l,SB}$	n.v.t.	kW	Met mechanische sturing van de kamertemperatuur door thermostaat						neen	
<b>Vermogens eis voor de permanente waakvlam</b>				Met elektronische sturing van de kamertemperatuur							neen
Vermogens eis voor de permanente waakvlam (indien van toepassing)	$P_{pilot}$	n.v.t.	kW	Met elektronische sturing van de kamertemperatuur plus dag-tijdschakelaar						neen	
				Met elektronische sturing van de kamertemperatuur plus week-tijdschakelaar						neen	
				<b>Andere sturingsopties (meerdere selecties mogelijk)</b>							
				Sturing van de kamertemperatuur, met aanwezigheidsdetectie						neen	
				Sturing van de kamertemperatuur, met openraamdetectie						neen	
				Met de optie van afstandsbediening						neen	
Contactgegevens	Barbas Bellfires BV Hallenstraat 17 5531 AB BLADEL Nederland					www.barbas.com					
(*) PM = zwevende deeltjes, OGC = gasvormige organische verbindingen, CO = koolmonoxide, NO <sub>x</sub> = stikstofoxiden											
(**) Uitsluitend vereist indien correctiefactor F(2) of F(3) wordt gebruikt											



# 11 Afmetingen

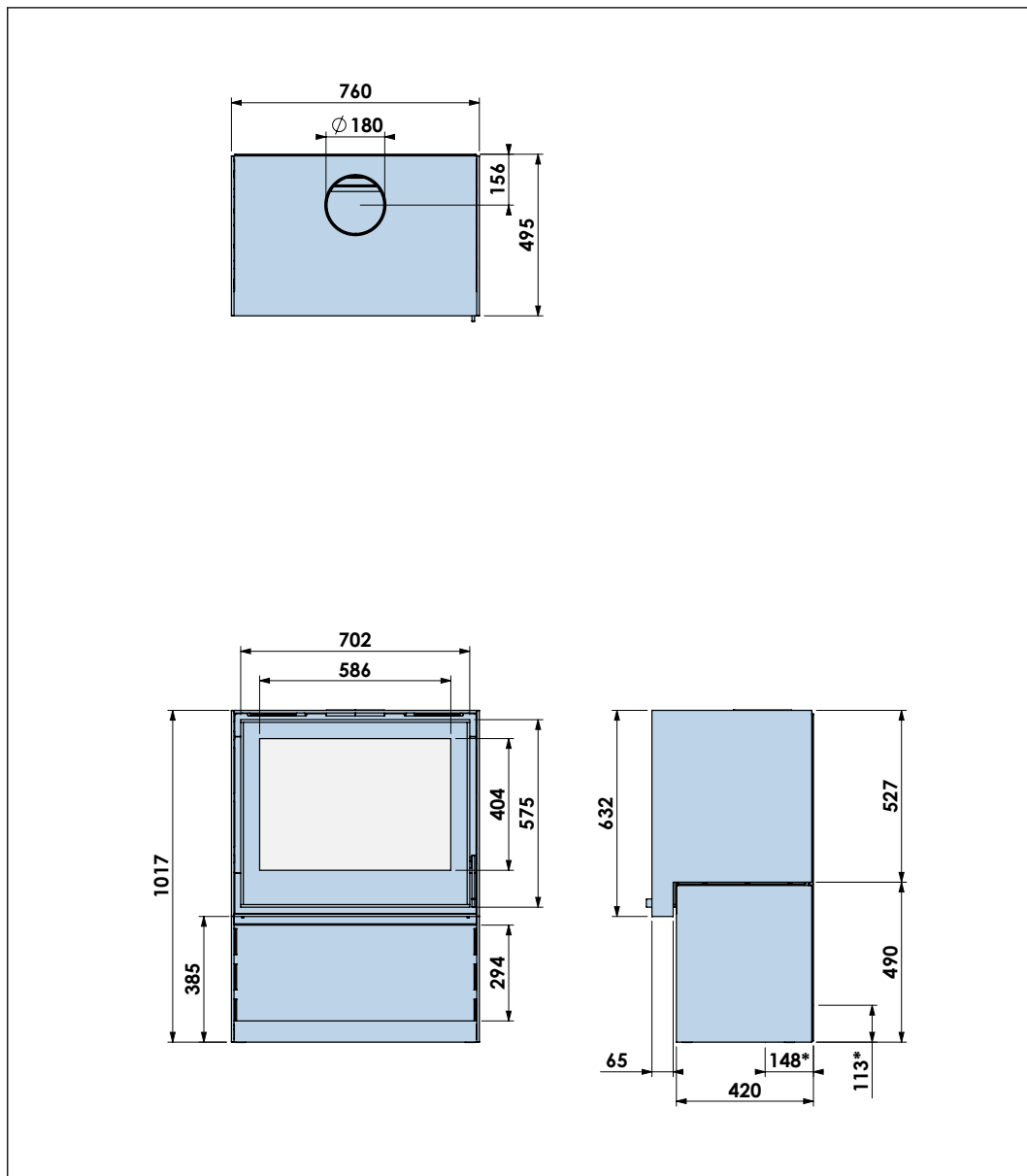
## 11.1 Afmetingen BOX<sup>30</sup> 75

\*) Verbrandingsluchtinlaatopeningen (Ø 125 mm) aan de achterzijde en de onderzijde van het toestel.

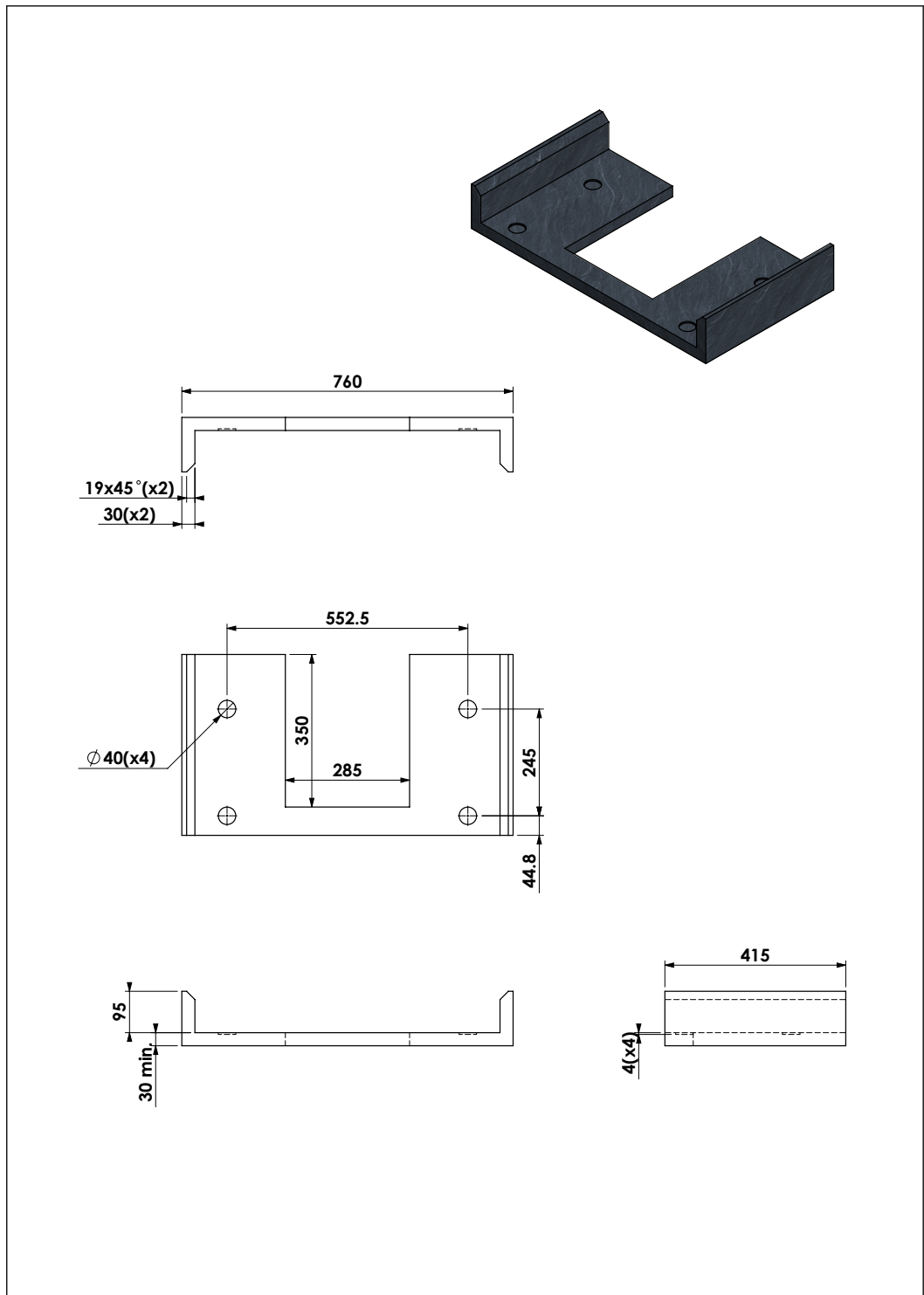


## 11.2 Afmetingen BOX<sup>30</sup> 75 met houtstamopslagmodule

\*) Verbrandingsluchtinlaatopeningen (Ø 125 mm) aan de achterzijde en de onderzijde van het toestel.



11.3 Afmetingen decoratieve stenen plateau



## 12 Garantievoorwaarden

Voor het indienen van een claim onder garantie is het belangrijk om het Barbas-toestel na aankoop via [www.barbasbellfires.com](http://www.barbasbellfires.com) te registreren.

### Garantievoorwaarden van Barbas Bellfires

Barbas Bellfires B.V. garandeert de kwaliteit van het geleverde Barbas-toestel en van de gebruikte materialen. Alle Barbas-toestellen worden volgens de hoogste kwaliteitsnormen ontwikkeld en gefabriceerd. Mocht ondanks dit alles iets mis blijken te zijn met het door u aangeschafte Barbas-toestel, dan biedt Barbas Bellfires B.V. de volgende fabrieksgarantie.

#### Artikel 1: Garantie

1. Indien Barbas Bellfires B.V. vaststelt dat het door u aangeschafte Barbas-toestel defect is als gevolg van een fout in de constructie of het materiaal, dan garandeert Barbas Bellfires B.V. reparatie of vervanging van het toestel zonder enige kosten voor arbeid of reserveonderdelen in rekening te brengen.
2. Reparatie of vervanging van het Barbas-toestel zal door Barbas Bellfires B.V. of door een door Barbas Bellfires B.V. aangewezen Barbas-dealer worden uitgevoerd.
3. Deze garantie vormt een aanvulling op de bestaande wettelijke nationale garantie van Barbas-dealers en Barbas Bellfires B.V. in het land van aankoop en is niet bedoeld als een beperking van uw rechten en claims op basis van de toepasselijke wettelijke bepalingen.

#### Artikel 2: Garantievoorwaarden

1. Neem voor het indienen van een garantieclaim contact op met de Barbas-dealer.
2. Klachten dienen zo snel mogelijk na het ontdekken van het defect te worden gemeld.
3. Klachten worden uitsluitend geaccepteerd als zij samen met het in de bijgesloten documenten vermelde serienummer van het Barbas-toestel bij de Barbas-dealer worden ingediend.
4. Daarnaast moet ook het originele ontvangstbewijs (factuur, ontvangstbewijs, aankoopbon) met hierop de datum van aankoop worden ingediend.
5. Reparaties en vervangingen tijdens de garantieperiode verschaffen geen recht op verlenging van de garantieperiode. Na reparatie of vervanging van garantieonderdelen geldt de aankoopdatum van het Barbas-toestel als ingangsdatum van de garantieperiode.
6. Indien een bepaald onderdeel onder de garantie valt en het originele onderdeel niet langer verkrijgbaar is, dient Barbas Bellfires B.V. te zorgen voor levering van een alternatief onderdeel van minimaal dezelfde kwaliteit.

#### Artikel 3: Uitsluitingen van de garantie

1. De garantie op het Barbas-toestel komt te vervallen indien:
  - a. het toestel niet volgens de installatie-instructies en de nationaal en/of lokaal geldige voorschriften is geïnstalleerd;
  - b. het toestel niet door een erkende Barbas-dealer is geïnstalleerd, aangesloten of gerepareerd;
  - c. het toestel niet volgens de gebruiksinstructies is gebruikt of onderhouden;

- d. het toestel is aangepast, verwaarloosd of ruw behandeld;
  - e. het als gevolg van externe oorzaken (buiten het toestel zelf), bijvoorbeeld blikseminslag, waterschade of brand, beschadigd is geraakt;
2. Daarnaast komt de garantie te vervallen als de originele aankoopbon enige wijziging, schrapping of verwijdering toont of onleesbaar is.

#### **Artikel 4: Garantiegebied**

1. De garantie is uitsluitend geldig in de landen waar Barbas-toestellen via een officieel dealernetwerk worden verkocht.

#### **Artikel 5: Garantieperiode**

1. Deze garantie wordt uitsluitend gedurende de garantieperiode geboden.
2. Voor het hoofddeel van het Barbas-toestel geldt een garantieperiode van 10 jaar tegen constructie- en/of materiaalfouten, ingaande op het moment van aankoop.
3. Voor andere onderdelen van het Barbas-toestel geldt een gelijke garantie vanaf het moment van aankoop voor een periode van twee jaar.
4. Voor door de gebruiker te onderhouden onderdelen, zoals de ruit, het glasafdichtingskoord en de binnenzijde van de verbrandingskamer, geldt een gelijke garantie tot na de eerste keer branden van het toestel.

#### **Artikel 6: Aansprakelijkheid**

1. Een door Barbas Bellfires B.V. onder deze garantie toegekende claim betekent niet automatisch dat Barbas Bellfires B.V. zich ook aansprakelijk stelt voor eventuele schade. De aansprakelijkheid van Barbas Bellfires B.V. zal nooit verder reiken dan de in deze garantievoorwaarden opgenomen bepalingen. Iedere vorm van aansprakelijkheid van Barbas Bellfires B.V. voor gevolgschade wordt uitdrukkelijk uitgesloten.
2. De bepalingen in deze voorwaarden zijn niet geldig indien en voor zover zij van verplichte bepalingen afwijken.
3. Alle door Barbas Bellfires B.V. gesloten overeenkomsten vallen onder de algemene verkoop- en leveringsvoorwaarden voor de technologische industrie van FME-CWM, tenzij specifiek schriftelijk anders vermeld en voor zover deze volgens de toepasselijke wet zijn toegestaan.

Barbas Bellfires B.V.  
Hallenstraat 175531 AB Bladel  
Nederland  
Tel: +31-497339200  
E-mail: info@Barbas.com

Bewaar de bijgesloten documenten zorgvuldig; hierop staat het serienummer van het toestel vermeld. Dit heeft u nodig als u een claim onder garantie wilt indienen.









# barbas .

Uw Barbas-dealer