



**LEENDERS**

SINCE 1979

# **LOBBE COMPACT**

INSTALLATIE NL



## Aandachtspunten installatie Lobbe Compact

### Benodigd gereedschap:

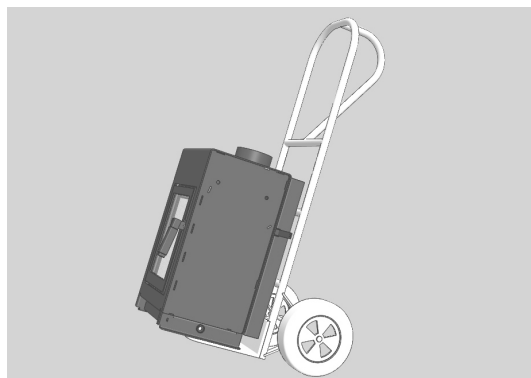
- betonboor Ø6 en Ø14
- inbussleutel 4mm
- dopsleutel 17mm
- hamer of een bevroren peer

De Lobbe Compact kan uitsluitend worden bevestigd aan een massieve en stevige wand. De achterwand mag niet brandbaar zijn. De Lobbe Compact is niet geschikt voor een achterafvoer.

---

### Transport

Vervoer de Lobbe Compact met een steekwagen tegen de achterkant.



---

### Pookje verwijderen

Breek het pookje los uit de muurbeugel. Deze pook kan de klant verder verwerken. Zie separate instructies.





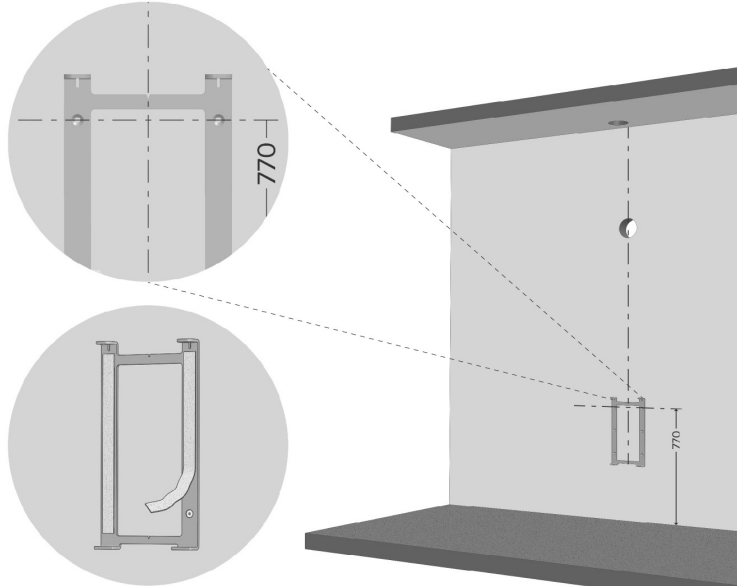
### Muurbeugel

Hartlijn rookkanaal aftekenen.  
Hartlijn bovenste gaten  
muurbeugel aftekenen op  
770mm van de vloer.

Gaten (6x) voorbereiden met  
 $\text{\O}6$ . Na boren met  $\text{\O}14$ .

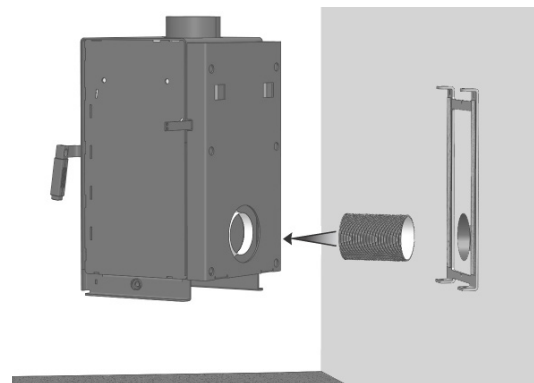
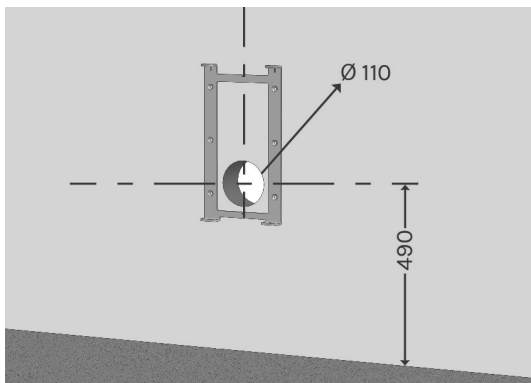
Muurbeugel aan de wand  
monteren met 6x keilhuls +  
6x inbusbout M8.

Platte band (2x) monteren op  
verticale strips muurbeugel.



### Verse lucht voorziening (optioneel)

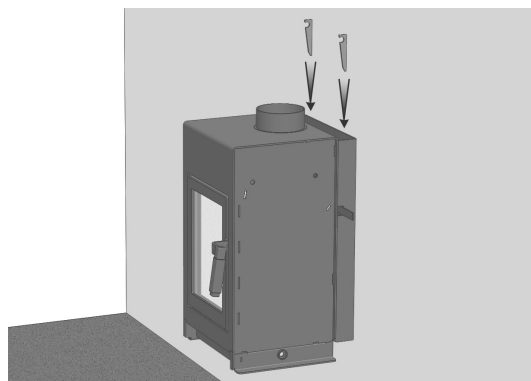
Hartgat verse lucht aansluiting achterwand 490mm, diameter minimaal  $\text{\O}110$ mm.  
Sluit de flexibele buis aan op de aansluiting verse lucht in de achterwand van de Lobbe  
Compact. Pas eventueel de lengte van de flexibele buis aan.





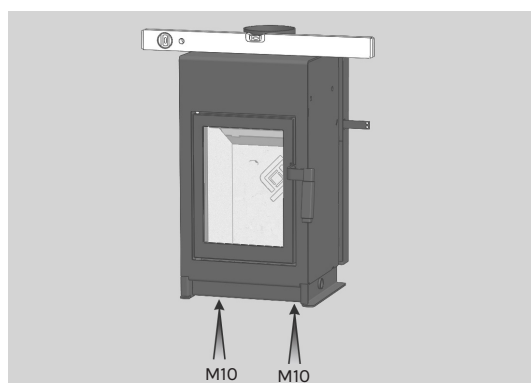
### Lobbe Compact monteren

Til de Lobbe Compact met minimaal twee personen op. Borgspie (2x) plaats. De borgspie (2x) pas na het waterpas stellen aantikken.



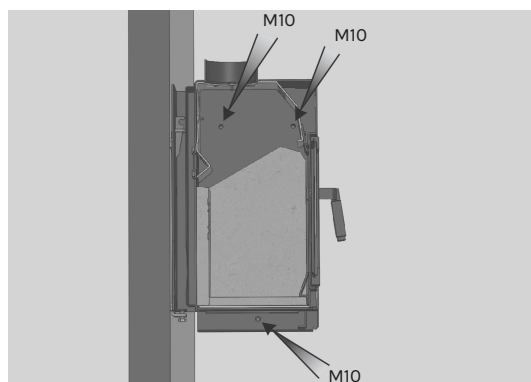
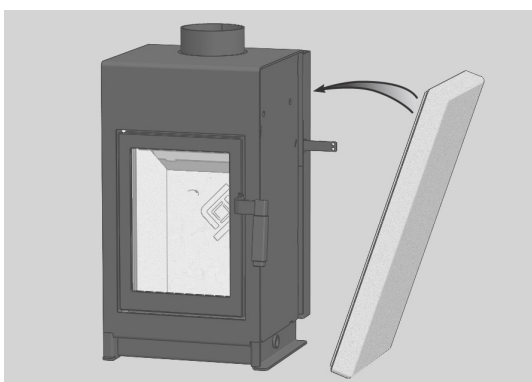
### Waterpas stellen (eventueel)

2x M10 stelbouten aan de onderkant van de muurbeugel aandraaien om waterpas te stellen. Borgspie (2x) aantikken met een hamer of bevroren peer.



### Zijstenen

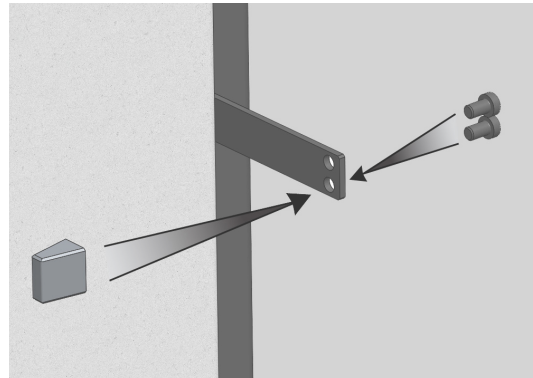
Gebruik de meegeleverde sets handschoentjes. Plaats de zijsteen. Bevestig aan de binnenkant met 2x M10 bout en de onderkant met 1x M10 bout. Plaats de tweede zijsteen.





### Knopje luchtschuif

2x M4 inbus aan achterzijde luchtschuif.



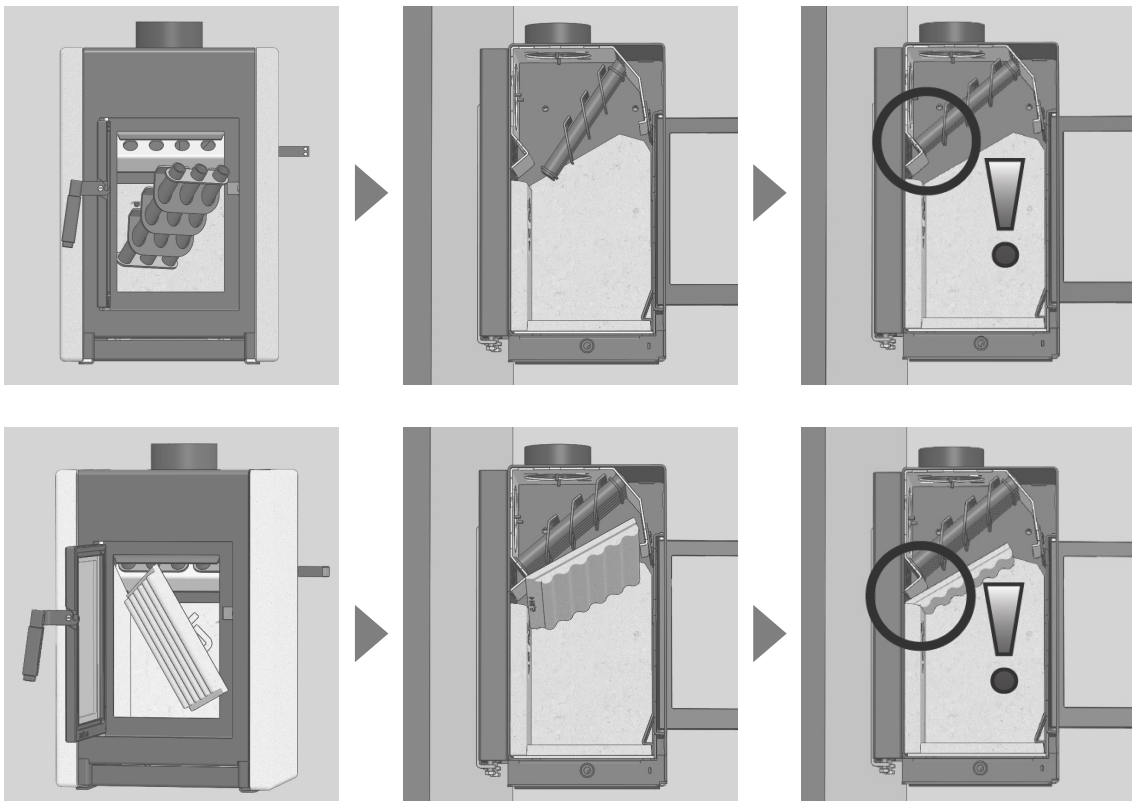
### Binnenwerk

Plaats de luchtpijpen 2 sets.

Controleer of de luchtpijpen aan de onderkant goed aansluiten.

Plaats het hitteschild.

Controleer of het hitteschild aan de onderkant goed aansluit.





## Controle

Na installatie van de Lobbe Compact verdienen de volgende punten extra aandacht:

- Controleer of de Lobbe Compact stevig is bevestigd.
  - Controleer of er zich geen brandbare en/of explosie gevaarlijke materialen (papier, karton, spuitbus, etc.) in of vlakbij de Lobbe Compact bevinden.
  - Controleer, indien het rookkanaal het toelaat, de werking van het rookkanaal en beluchting van de Lobbe Compact met een vuur. Volg daarbij de aanwijzingen in de handleiding.
-



## Algemene instructies en voorschriften

### Installatie

Voor de waarborging van de garantie dient de Lobbe Compact geïnstalleerd te worden door een vakkundig installateur in dienst van een door Leenders erkende dealer. Zie leenders.nl voor een actuele adressenlijst van erkende dealers of neem contact op met de fabriek.

De haard is krasgevoelig; voorzichtigheid is geboden.

Stook de haard na plaatsing met aanmaakhout om de trek te controleren.

### Gebruik

- Alle locale voorschriften, inclusief diegene refererend aan nationale en Europese standaarden moeten in acht worden genomen bij installatie van het toestel.
- Zorg voor voldoende ventilatie / luchttoevoer in de ruimte waar de haard staat. Luchtafzuigingen, zoals b.v. een afzuigkap, kunnen problemen veroorzaken in de vorm van het ontsnappen van rookgassen uit de haard naar de kamer.
- Het toestel is niet geschikt voor een gedeeld afvoersysteem.
- Het toestel moet worden geplaatst aan een wand met voldoende draagkracht.
- Zorg voor voldoende toegang voor het reinigen van het toestel, de rookgasaansluiting en de schoorsteen.

### Veiligheidsvoorschriften

- Glas is erg breukgevoelig en gebroken glas is erg scherp. Neem voldoende veiligheidsmaatregelen.
- Voor de algemene veiligheid verwijzen wij naar de VCA-richtlijnen.
- Let op: er mag zich na installatie geen brandbaar en/of explosiegevaarlijk materiaal in of op de haard zoals spuitbus, verpakkingsmateriaal en dergelijke.

### Veiligheidsafstanden Lobbe Compact tot brandbare materialen

- Achterwand; toestel moet aan een onbrandbare wand bevestigd worden.
- Zijwand; 350mm. Temperatuur bij veiligheidstest; 54°C
- Voorkant; 1200mm. Temperatuur bij veiligheidstest; 47°C

### Specificaties Lobbe Compact

- Nominaal vermogen = 5,2 kWh
- Afvoergas massastroom = 5,8 g/s
- Massa toestel = 108 kg
- Minimale schoorsteentrek = 0.12 mbar
- Rookgastemperatuur direct boven de haard = 211 °C
- Energie Efficiency: 80,9%, klasse A+, index 108,3

A+