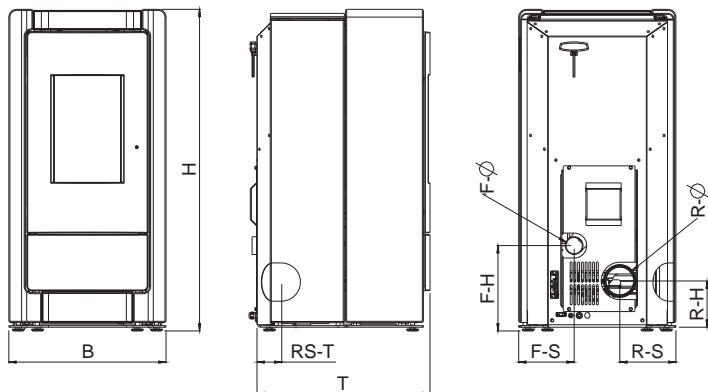


## Afmetingen COMO II AH



### Afmeting

Hoogte	[mm]	1033
Breedte	[mm]	505
Diepte	[mm]	555

### Gewicht

Gewicht zonder mantel	[kg]	135
Gewicht met bekleding steen	[kg]	210

### Rookgasaansluiting

R - Ø diameter	[mm]	100
RO - H aansluithoogte met originele bocht	[cm]	-
RO - T1 totale diepte met originele bocht	[cm]	-
RO - T2 afstand originele bocht vanaf zijkant	[cm]	-
RO - T3 diepte achterkant kachel tot midden rookgaskanaal	[cm]	-
RO - S afstand originele bocht van de zijkant	[cm]	-
R - H aansluithoogte aansluiting achterkant	[cm]	15
R - S afstand vanaf zijkant aansluiting achterkant	[cm]	18
RS - T Diepte met zijdelingse aansluiting	[cm]	8

### Verse luchtaansluiting

F - Ø diameter	[mm]	60
F - H aansluithoogte	[cm]	27
F - S afstand vanaf zijkant	[cm]	18

## Hoeveelheid brandstof

	Nominaallast	Deellast
Hoeveelheid brandstof	~1,9 kg*	~0,6 kg*
Brandduur bij volledige pelletcontainer	~18 uur*	~57 uur*

\* Waarden in de praktijk, kan afwijken naargelang de pelletkwaliteit

### Aanwijzing

Het pelletverbruik hangt af van de grootte van de pellets. Hoe groter de pellets, hoe langzamer de toevoer en omgekeerd.

## Technische gegevens COMO II AH

### Technische gegevens

Vermogensbereik	[kW]	2,5 - 8
Ruimteverwarmingsvermogen afhankelijk van de isolatie	[m <sup>3</sup> ]	50 - 220
Brandstofverbruik	[kg/uur]	tot 1,9
Pelletvoorraad*	[l/kg]	51/~33
Elektrische aansluiting	[V]/[Hz]	230/50
Gemiddeld elektrisch verbruik	[W]	~20
Zekering	[A]	2,5 AT
Rendement	[%]	>90
CO <sub>2</sub>	[%]	testing
CO-emissie bij 13% O <sub>2</sub>	[mg/m <sub>N</sub> <sup>3</sup> ]	<250
Stofemissie	[mg/m <sub>N</sub> <sup>3</sup> ]	<30
Rookgasvolume	[g/s]	testing
Rookgastemperatuur	[°C]	testing
Schouwtrek	[Pa]	3

\*Capaciteit in kg kan door verschillende bulkdichtheden van de pellets afwijken.

De eigenaar van de pelletkachel moet de handleiding bewaren. Deze moet op ieder moment voorgelegd kunnen worden aan de schoorsteenveger.

### Aanwijzing

Respecteer de nationale en Europese normen, alsook regionale voorschriften, die voor de installatie en inbedrijfname van toepassing zijn.

## De verpakking

Uw eerste indruk is belangrijk voor ons!

De verpakking van uw nieuwe kachel biedt een uitstekende bescherming tegen schade. Schade aan de kachel en accessoires kunnen tijdens het transport echter toch voorkomen.

### Aanwijzing

Controleer daarom a.u.b. de kachel bij ontvangst op schade en volledigheid! Meld gebreken onmiddellijk aan uw dealer! Let er tijdens het uitpakken goed op dat de stenen en keramische panelen intact blijven. Op het materiaal kunnen gemakkelijk krassen ontstaan. Natuurstenen en keramische panelen vallen buiten de garantie.

De verpakking van uw nieuwe kachel is voor een groot deel milieuneutraal.

### Tip

Het in de verpakking gebruikte hout is niet oppervlaktebehandeld en mag daarom in uw houtkachel worden verbrand (niet in uw pelletkachel!). Het karton en de PE-folie kunt u via de gemeentelijke ophaaldienst laten recycleren.

## Elektrische aansluiting

De kachel wordt met een ca. 2,5 m lange aansluitkabel met eurostekker geleverd. De kabel moet in een 230 volt, 50 Hz stopcontact gestoken worden. Het gemiddelde elektrische verbruik bedraagt bij normaal bedrijf 20 watt. Gedurende de automatische start bedraagt het vermogen 150 watt. De aansluitkabel moet zo gelegd worden dat contact met hete of scherpe onderdelen van de kachel wordt vermeden.

(AH) - achteraansluiting rookgas