

CAS250-INT



08/54341/0 Issue 5
OCN 11808

Fig. 1

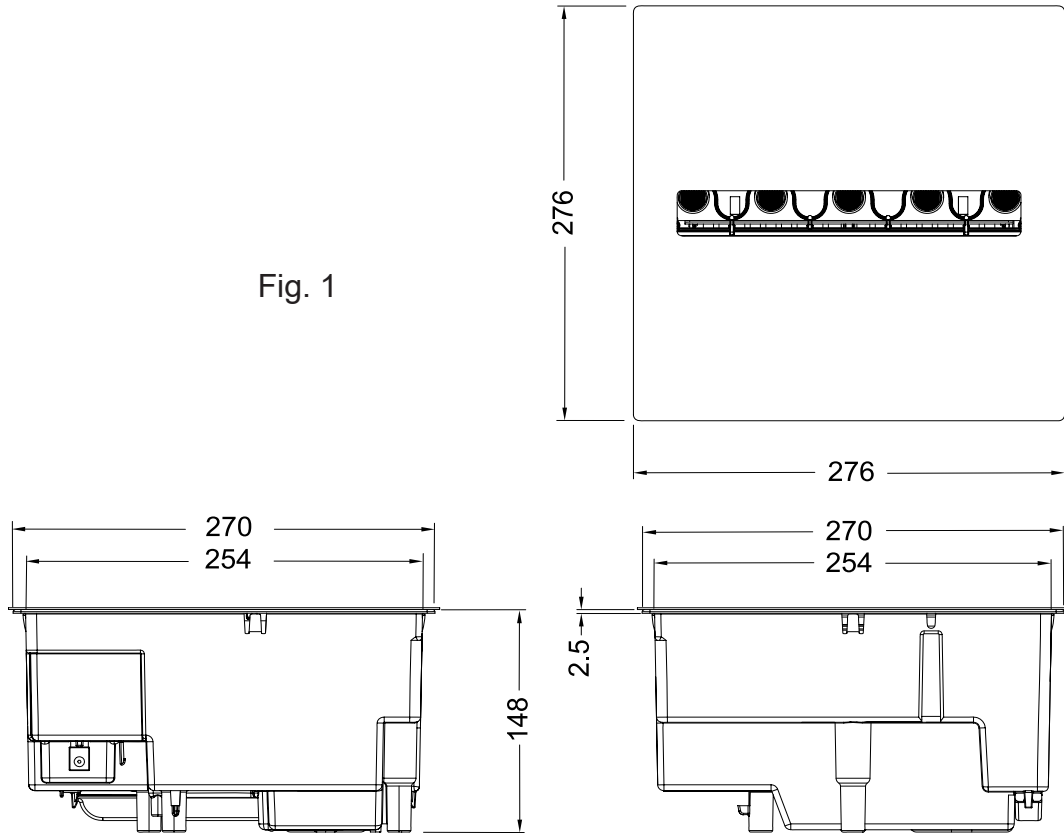


Fig. 1A

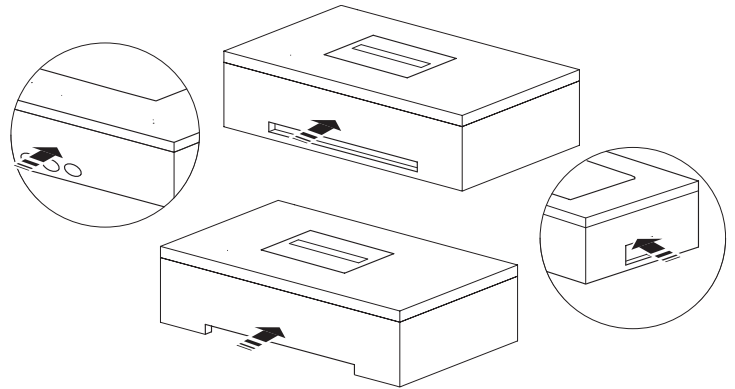


Fig. 2

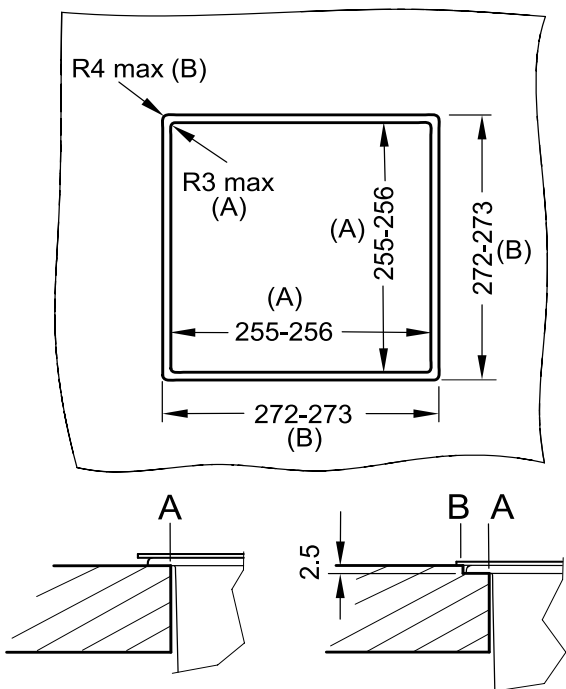


Fig. 3

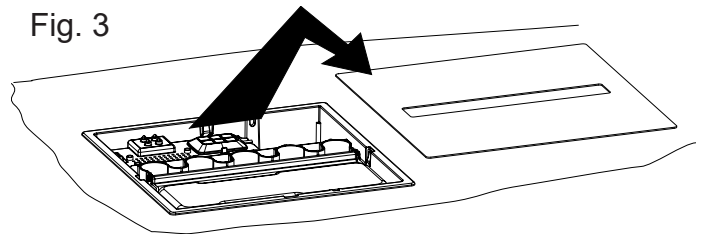


Fig. 4

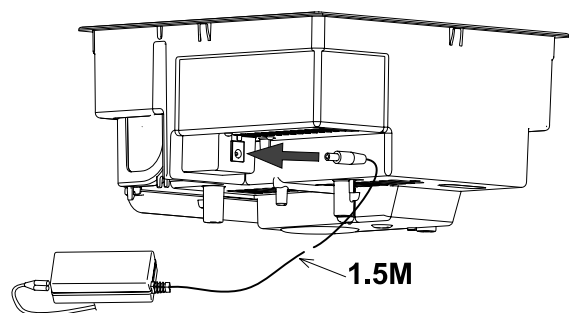


Fig. 5

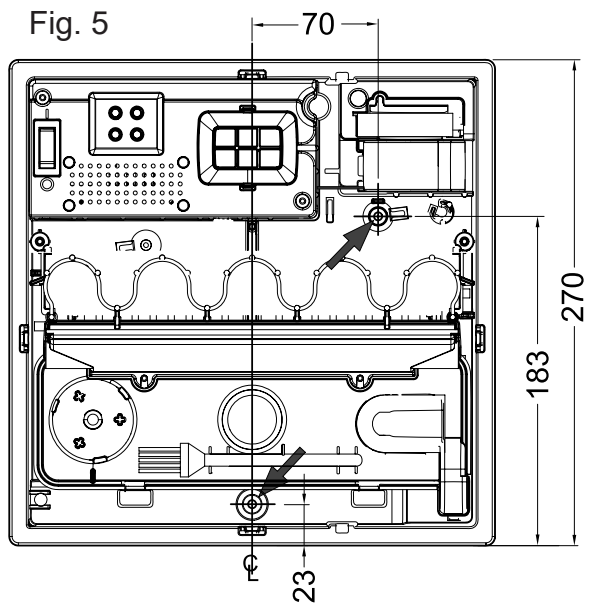


Fig. 8

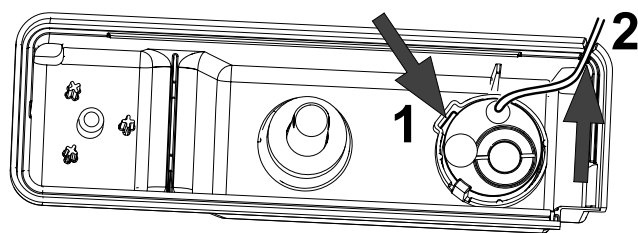


Fig. 5a

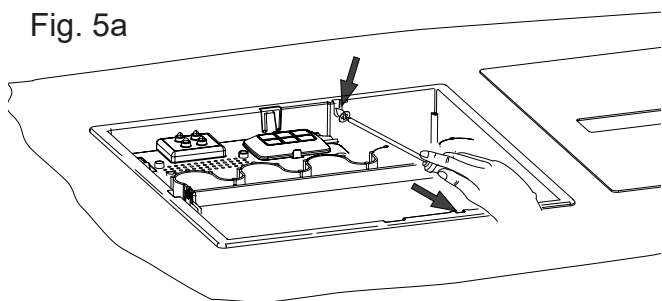


Fig. 9

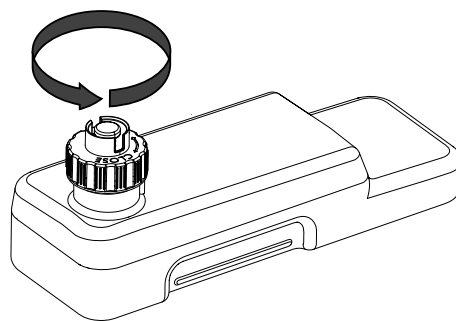


Fig. 10

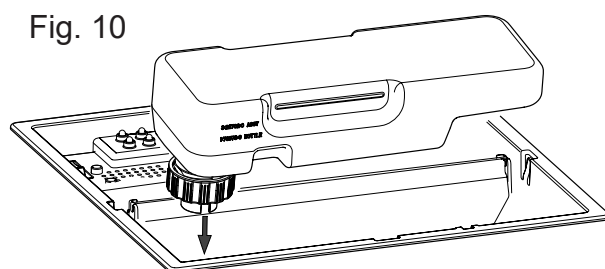


Fig. 6

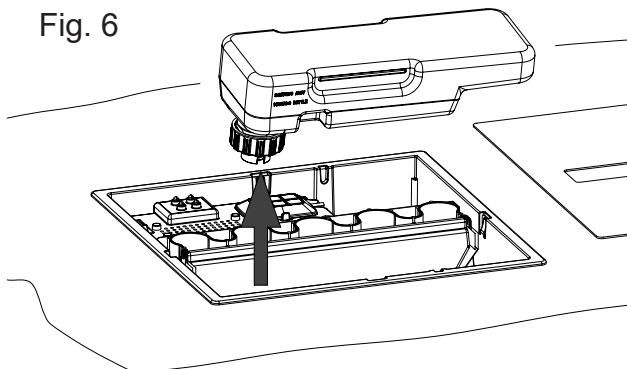


Fig. 11

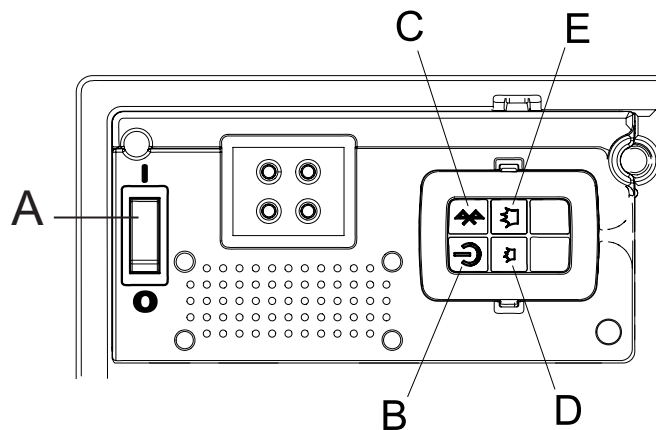
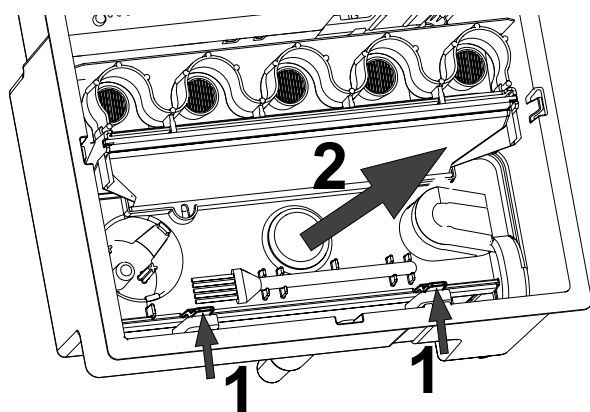


Fig. 7



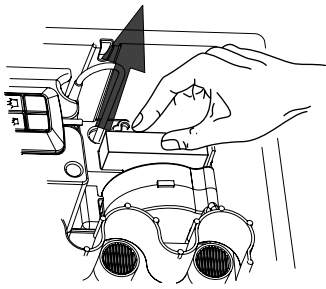


Fig.12

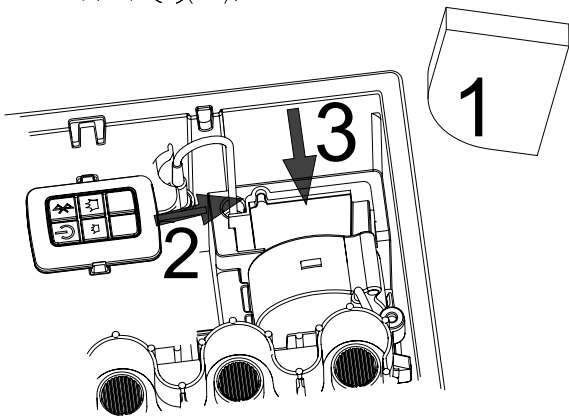


Fig. 13

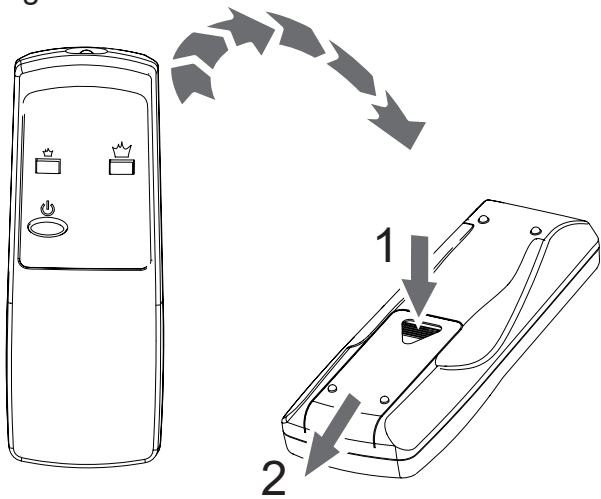


Fig. 14

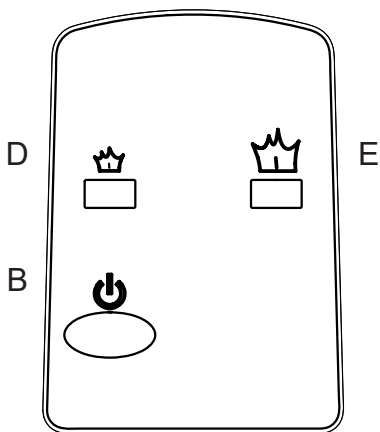


Fig. 15

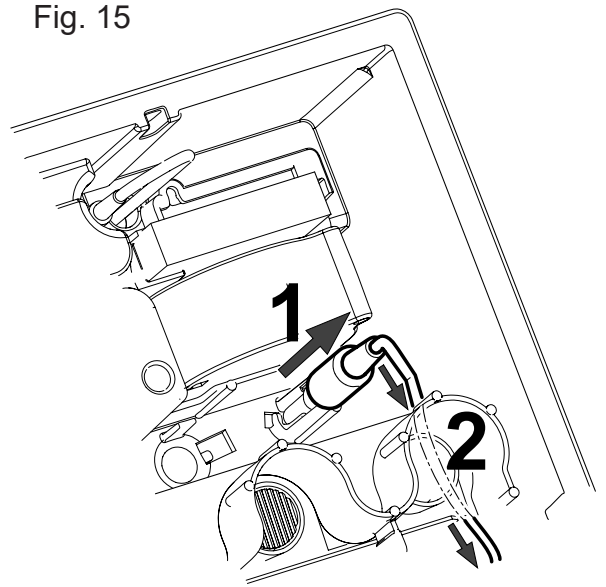


Fig. 16

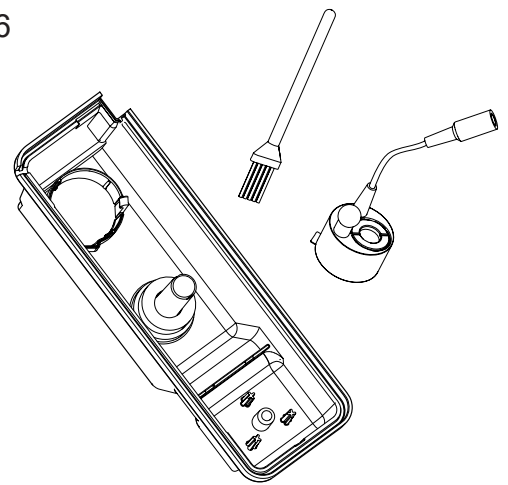


Fig. 17

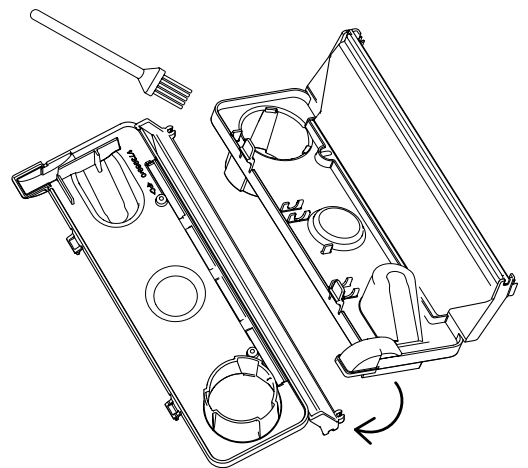
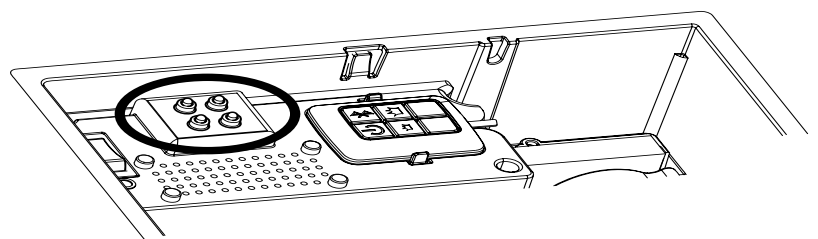


Fig. 18



RU	1
UK.....	6
EN	11
FR	16

Введение

Благодарим вас за приобретение электрического камина Dimplex! Внимательно изучите это руководство — оно содержит сведения о безопасном монтаже, использовании и техобслуживании устройства.

Важная информация по технике безопасности



Чтобы снизить риск воспламенения, поражения электрическим током и получения травм при использовании электроприборов, необходимо соблюдать основные меры безопасности.

ВНИМАНИЕ!

Не кладите на устройство ткань или одежду и не создавайте препятствия для циркуляции воздуха вокруг устройства.

Предупреждающий знак, расположенный на обогревателе, запрещает накрывать устройство.

ПОВРЕЖДЕНИЯ

Если устройство повреждено, обратитесь к поставщику, прежде чем приступать к его монтажу или эксплуатации. Поврежденный сетевой шнур требует обязательной замены. Чтобы заменить его, обратитесь к производителю, агенту по сервисному обслуживанию или специалисту аналогичной квалификации.

РАЗМЕЩЕНИЕ УСТРОЙСТВА

Не используйте устройство в непосредственной близости от ванной комнаты, душа или бассейна. Не располагайте камин непосредственно под штепсельной розеткой или соединительной коробкой. Не располагайте мебель, шторы или другие горючие предметы ближе 1 метра от устройства.

РАСПОЛОЖЕНИЕ ШТЕПСЕЛЬНОЙ ВИЛКИ

Расположите устройство так, чтобы обеспечить беспрепятственный доступ к штепсельной вилке. Шнур питания не должен располагаться перед устройством.

ОТКЛЮЧЕНИЕ ОТ РОЗЕТКИ

В случае неисправности извлеките вилку устройства из розетки.

Если устройство не планируется использовать длительное время, вытащите его штепсельную вилку из розетки.

ТРЕБОВАНИЯ К ВЛАДЕЛЬЦУ И ПОЛЬЗОВАТЕЛЮ

Устройство может использоваться детьми в возрасте 8 лет и старше, а также лицами с ограниченными физическими, сенсорными или умственными способностями, не обладающими необходимым опытом и знанием, если они находятся под надзором или проинструктированы о правилах безопасного использования устройства и понимают возможную опасность. Детям запрещается играть с устройством. Дети могут проводить чистку и обслуживание устройства только под присмотром взрослых.

Устройство следует беречь от детей младше 3 лет, не находящихся под постоянным присмотром взрослых. Детям в возрасте от 3 до 8 лет разрешается только включать и отключать устройство при соблюдении следующих условий: устройство правильно размещено или смонтировано в нормальном рабочем положении; дети находятся под надзором взрослых, проинструктированы о правилах безопасного использования устройства и понимают возможную опасность. Детям в возрасте от 3 до 8 лет запрещается включать устройство в розетку, регулировать его, чистить или выполнять любые другие действия, связанные с его обслуживанием.

ЭЛЕКТРОПИТАНИЕ

Прежде чем включать устройство, ознакомьтесь с указаниями по безопасности и инструкцией по эксплуатации.

Примечание. Устройство следует использовать только с комплектным блоком электропитания.

Характеристики источника питания, к которому подключено устройство, должны соответствовать указанным на блоке питания устройства. Устройство должно получать только сверхнизкое напряжение, соответствующее маркировке на устройстве.

ОСТОРОЖНО! Некоторые внутренние детали устройства нагреваются в процессе эксплуатации и могут причинять ожоги. Особое внимание требуется, если рядом с устройством находятся дети и лица с ограниченными возможностями.

ПРЕДУПРЕЖДЕНИЕ! Не накрывайте обогреватель, чтобы он не перегревался.

ИСТОЧНИК ПИТАНИЯ

Эта модель **должна использоваться только** с предоставленным источником питания. В случае необходимости заменить его, пожалуйста, свяжитесь с местом покупки.

Общая информация

Используйте для заправки устройства только декальцифицированную или фильтрованную воду. Это устройство предназначено для размещения внутри стола, столешницы или мебельного гарнитура.

Устройство должно стоять на ровной поверхности.

Если нужно переместить или перевернуть смонтированное устройство, сначала слейте воду из поддона и бака.

Если устройство не будет использоваться более 1 недели, слейте воду из поддона и бака и протрите поддон.

Бак для воды, поддон, крышку поддона, пробку бака и воздушные фильтры следует очищать каждые неделю, в особенности в регионах с жесткой водой.

Примечание. При использовании устройства в очень тихом помещении можно услышать звук, создаваемый эффектом пламени. Звук не указывает на неисправность устройства.

Поддон и резервуар для воды этого устройства обработаны серебряным бактерицидом для защиты от вредоносных микроорганизмов. Это отвечает актуальным требованиям соответствующего стандарта ИСО

Не используйте для питья воду, которая скопилась на поддоне или осталась в резервуаре (одном или нескольких).

Инструкции по монтажу

Этот раздел содержит инструкции по установке и настройке камина.

ПОДГОТОВКА К ПЕРВОМУ ИСПОЛЬЗОВАНИЮ

Освободите устройство от всей упаковки. Внимательно изучите все предупреждающие надписи. Сохраните упаковку на случай переезда в другое жилище, возврата устройства поставщику и т. п.

Перед подключением устройства к электросети убедитесь, что ее характеристики соответствуют указанным на устройстве

МОНТАЖ ВСТРАИВАЕМОГО КАМИНА

Электрокамин CAS250 предназначен для монтажа путем встраивания в мебель. **Габариты устройства см. 1** на рис. X. Любые полки и отсеки, расположенные над металлическим основанием, должны отстоять от него минимум на 40 см, чтобы не мешать полноценному образованию пламени и тумана.

Основание устройства содержит вентиляционные разъемы, необходимые для беспрепятственного отвода тумана и охлаждения электронных компонентов устройства.

Чтобы устройство работало эффективно, обеспечьте вентиляцию с его нижней или тыльной стороны.

Требуется минимум 100см² свободного места (см. рис. 1А).

Если устройство находится в центре комнаты или зала, то воздушный поток от прохожих может ухудшать внешний вид пламени. В этом случае советуем защитить устройство с 4-х стороннее закаленное стекло. Оно должно опираться на верхнюю часть стола, столешницы или полки и ограждать очаг. Минимальный размер ограждения: 33 x 33 x 10 см.

Чтобы установить устройство в столешницу, рабочий стол или аналогичную полку, необходимо проделать в ней прямоугольное отверстие и аккуратно опустить в него устройство. Проделайте выемку нужного размера, чтобы установить устройство заподлицо с поверхностью стола (**см. рис. 2**).

Съемное металлическое основание открывает доступ к средствам управления, резервуару для воды, заслонке клапана, поддону и преобразователю (**см. рис. 3**). Входной разъем питания (24 В) расположен на задней части устройства. Подключите штекер питания к этому входному разъему (**см. рис. 4**). При монтаже устройства в составе мебельного гарнитура необходимо проделать техническое отверстие диаметром 16–20 мм, чтобы обеспечить подключение источника электропитания. Для этой цели также можно использовать вентиляционное отверстие.

Вставьте кабель питания в блок питания. (Не подключайте штекер питания к электросети, если устройство не готово к эксплуатации.) В основании устройства предусмотрены два отверстия, служащие для фиксации на винтах (**см. рис. 5 и 5а**). Крепежные винты не входят в комплект поставки.

Подключение модуля преобразователя:

1. Поднимите металлическое основание и аккуратно поставьте его на поверхность стола - (**см. рис. 3**).
3. Потяните резервуар для воды вверх и наружу, чтобы снять его (**см. рис. 6**).
4. Снимите клапан, отстегнув его (1) и затем подняв вперед и вверх (2) (**см. рис. 7**).
5. Преобразователь расположен внутри поддона. Извлеките его из посадочного места.

Найдите на модуле преобразователя выступ, которым он сцеплен с основанием поддона (1), и аккуратно отцепите модуль. Убедитесь, что кабель не загорает диск преобразователя. Чтобы не защемить кабель между клапаном и поддоном, пропустите его через прорезь в углу поддона (2). - **См. рис. 8**.

Наполнение резервуара водой:

1. Извлеките металлическое основание и резервуар для воды согласно инструкциям выше.
2. Поставьте резервуар для воды в раковину и открутите его колпачок, поворачивая против часовой стрелки (**см. рис. 9**).
3. Заполняйте резервуар **только декальцифицированной или фильтрованной водопроводной водой**. Это продлит срок службы имитатора пламени и дыма. Воду следует очищать обычным бытовым фильтром для воды. Фильтр необходимо менять регулярно. **ЗАПРЕЩАЕТСЯ использовать дистиллированную воду**.
4. Заверните колпачок на место, поворачивая по часовой стрелке. **Не перезатягивайте колпачок!**
5. Установите резервуар для воды на поддон колпачком вниз и плоской стороной вверх (**см. рис. 10**).

Эксплуатация устройства

Этот раздел содержит инструкции по включению камина с помощью средств ручного управления или пульта ДУ. Вставьте штекер питания в штепсельную розетку, предварительно убедившись, что напряжение в электросети соответствует указанному на устройстве.


СРЕДСТВА РУЧНОГО УПРАВЛЕНИЯ


Средства ручного управления расположены под металлическим основанием. Компоновка средств ручного управления приведена на рис. 11.


Переключатель «А»: управление подачей электропитания от блока питания на камин.

Примечание. Чтобы включить пламя, нужно перевести этот переключатель в положение ON (I), то есть «Вкл».

BLUETOOTH-ПРИЕМНИК (BT)

Кнопка «В»: нажмите  один раз для включения эффекта пламени. Загорятся светодиодные индикаторы. Через 45 секунд возникнет эффект пламени.

(Кнопка «С»  используется для сопряжения с пультом дистанционного управления, см. раздел «Дистанционное управление по Bluetooth» ниже.)

Нажмите  для переключения камина в режим ожидания. В режиме ожидания светодиодные индикаторы гаснут.

Кнопки «D» и «E»: управление интенсивностью эффекта пламени. 

Нажмите кнопку «D», чтобы уменьшить высоту пламени.

Нажмите кнопку «E», чтобы увеличить высоту пламени.

Когда высота пламени достигает максимума или минимума, светодиодные индикаторы мигают один раз.



Высота пламени не меняется мгновенно. Подождите несколько секунд, чтобы генератор пламени адаптировался к новым настройкам.

Если установить более низкое пламя, камин будет потреблять меньше воды.

При необходимости Bluetooth-приемник можно извлечь из устройства и разместить снаружи. Чтобы сделать это, снимите металлическое основание (см. рис. 3), затем снимите воздушный фильтр, отсоедините Bluetooth-приемник и вытащите его наружу сквозь впускное отверстие воздушного фильтра (см. рис. 12). Вытянув кабель из-под нижней части устройства, разместите Bluetooth-приемник нужным образом (длина кабеля: 120 см). Установите на место воздушный фильтр и металлическое основание.

ДИСТАНЦИОННОЕ УПРАВЛЕНИЕ ПО BLUETOOTH (BT)

Пульт дистанционного управления питается от двух батареек типоразмера AAA. Снимите крышку с батарейного отсека, расположенного с нижней стороны пульта дистанционного управления (см. рис. 13). Извлеките батареи из упаковки и вставьте в батарейный отсек, соблюдая полярность. Установите крышку батарейного отсека на место.

Чтобы использовать пульт дистанционного управления, нужно сначала выполнить его сопряжение с приемником. Чтобы сделать это, нажмите  кнопку (С) на Bluetooth-приемнике. Светодиодный индикатор начнет мигать. Это означает готовность устройства к подключению к пульту дистанционного управления. Нажмите  кнопку (В) на пульте дистанционного управления. Устройство отключится. Сопряжение устройства с пультом дистанционного управления завершено.

Правила пользования пультом дистанционного управления приведены в разделе «Средства управления на приемнике».

На пульте ДУ есть 3 кнопки: (см. рис. 14). Чтобы обеспечить устойчивый прием сигнала, направьте пульт ДУ на устройство. Кнопки на пульте ДУ функционально идентичны кнопкам В, D и E на панели управления устройством.

 Режим ожидания (В)

 Отключить пламя (D)

 Включить пламя (E)

Техническое обслуживание

ОБЩИЕ РЕКОМЕНДАЦИИ

Устройство следует заправлять только декальцифицированной или фильтрованной водопроводной водой.

Устройство должно быть установлено на ровной поверхности.

Если устройство не будет использоваться более 1 недели, снимите поддон и водяной бак и слейте из них воду.

Если нужно переместить или перевернуть установленное устройство, сначала слейте воду из поддона и резервуара.

Запрещается использовать устройство с неисправными светодиодными индикаторами.

ЗАПОЛНЕНИЕ РЕЗЕРВУАРА ДЛЯ ВОДЫ

Если светодиодные индикаторы эффектов пламени и дыма не горят, значит нужно добавить воду в резервуар. (Светодиодные индикаторы эффектов пламени и дыма дважды мигают примерно за 15 минут до отключения эффектов, указывая на необходимость заполнения резервуара.)

1. Поднимите металлическое основание и аккуратно поставьте его на стол (см. рис. 3).

2. Снимите резервуар для воды, потянув его вверх и наружу (см. рис. 6).

3. Поставьте резервуар для воды в раковину и открутите его колпачок, поворачивая против часовой стрелки (см. рис. 9).

4. Заполняйте резервуар **только декальцифицированной или фильтрованной водопроводной водой**. Это продлит срок службы имитатора пламени и дыма.

Воду следует очищать обычным бытовым фильтром для воды. Фильтр подлежит регулярной замене.

5. Заверните колпачок на место, поворачивая по часовой стрелке. **Не перетягивайте колпачок!**

6. Установите резервуар обратно в поддон так, чтобы колпачок резервуара смотрел вниз (см. рис. 10).
7. Аккуратно установите металлическое основание на место.

ЧИСТКА

Внимание! – Всегда переводите переключатель А в положение (0) OFF (Выкл.), как показано на рис. 11, и отключайте камин от источника электропитания, прежде чем приступать к его чистке.

Рекомендуем каждую неделю выполнять чистку следующих компонентов, особенно в местах с жесткой водой в водопроводе:

резервуар для воды, поддон, клапан, колпачок и уплотнитель резервуара, воздушный фильтр.

Используйте для удаления грязи мягкую чистую тряпку. Запрещается использовать абразивные чистящие средства.

Для удаления пыли и грязи из вытяжной воздухораспределительной решетки вентилятора периодически используйте пылесос, оснащенный насадкой с мягкой щеткой.

Резервуар для воды

1. Поднимите металлическое основание и аккуратно поставьте его на стол (см. рис. 3).
2. Снимите резервуар для воды согласно инструкциям выше (см. рис. 6), поставьте его в раковину, отверните колпачок против часовой стрелки (см. рис. 9), и слейте воду.
3. С помощью комплектной щетки аккуратно очистите внутреннюю поверхность колпачка, уделяя особое внимание резиновому уплотнителю наружным пазам и центральной резиновой прокладке.
4. Капните немного жидкости для мытья посуды в резервуар, установите колпачок на место и как следует встряхните емкость, затем ополосните ее, чтобы удалить остатки чистящего средства.
5. Используйте для заправки резервуара только декальцифицированную или фильтрованную водопроводную воду.
Не перезатягивайте колпачок! - См. рис. 10.
6. Аккуратно установите металлическое основание на место.

Поддон

1. Поднимите металлическое основание и аккуратно поставьте его на стол (см. рис. 3).
2. Переведите выключатель А в положение OFF (0) (Выкл.).
3. Снимите резервуар для воды, потянув его вверх и наружу (см. рис. 6).
4. Снимите клапан, отстегнув его (1) и затем потянув вверх и наружу (2). См. рис. 7.
5. Отсоедините преобразователь (1) и пропустите соединительный разъем под светодиодными индикаторами (2).
См. рис. 15.
6. Осторожно приподнимите поддон, удерживая его горизонтально, чтобы не пролить воду. Поместите узел в сборе внутрь раковины.
7. Снимите преобразователь и осторожно наклоните, как показано на рисунке, чтобы жидкость вытекла из поддона.
8. Налейте в поддон немного моющего средства и аккуратно очистите его поверхность с помощью комплектной щетки. Аккуратно очистите преобразователь, включая металлические диски, размещенные на верхней поверхности с прорезями (см. рис. 16).
10. Завершив очистку, тщательно промойте поддон чистой водой, чтобы удалить остатки моющего средства.
11. Очистите клапан с помощью щетки и тщательно промойте водой (см. рис. 17).
12. Повторная сборка производится в обратном порядке.

Воздушный фильтр

1. Поднимите металлическое основание и аккуратно поставьте его на стол (см. рис. 3).
2. Аккуратно сдвиньте воздушный фильтр вверх, чтобы он вышел из пластикового держателя (см. рис. 12).
3. Поставьте фильтр в раковину, аккуратно промойте водой и протрите насухо полотенцем, прежде чем устанавливать на место.
4. Если фильтр вставлен правильно, то его черная сторона, где расположен фильтр грубых частиц, обращена в сторону камина.

Дополнительная информация

ПОСЛЕПРОДАЖНОЕ ОБСЛУЖИВАНИЕ

Гарантия на устройство действует в течение двух лет со дня покупки. В течение этого периода мы обязуемся бесплатно произвести ремонт или замену этого устройства (за исключением дисков преобразователя, замена которых производится при наличии на складе и регулярности обслуживания), при условии, что монтаж и эксплуатация устройства производились с соблюдением настоящих инструкций. Ваши права по этой гарантии дополняют законные права потребителя и не ущемляют их.

УТИЛИЗАЦИЯ



Для электроприборов, проданных на территории ЕС: приборы, выработавшие свой ресурс, не подлежат утилизации вместе с бытовыми отходами. Вторичная переработка устройства осуществляется на специально оборудованных объектах. Для получения информации о правилах утилизации обращайтесь в местные органы власти или в магазин.

ПАТЕНТЫ И ЗАЯВКИ НА ПОЛУЧЕНИЕ ПАТЕНТОВ

Устройства, входящие в линейку продуктов Optimyst, защищены одним или несколькими патентами или патентными заявками:

Великобритания: GB 2402206, GB 2460259, GB 2460453, GB 2418014, GB 2465738, GB 2449925, GB 2465537, GB 2455277, GB 1020534.2, GB 1020537.5, GB 1110987.3
 США: US 7967690, US 2010299980, US 2011062250, US 2008028648, US 13/167042
 Россия: RU 2008140317
 Европа: EP 2029941, EP 2201301, EP 2315976, EP 1787063, EP 07723217.1, EP 11170434.2, EP 11170435.9
 Китай: CN 101883953, CN 200980128666.2, CN 101057105, CN 101438104
 Австралия: AU 2009248743, AU 2007224634
 Канада: CA 2725214, CA 2579444, CA 2645939
 Заявка на получение международного патента: WO 2006027272
 Южная Африка: ZA 200808702
 Мексика: MX 2008011712
 Корея: KR 20080113235
 Япония: JP 2009529649
 Бразилия: BR P10708894-9
 Индия: IN 4122/KOLNP/2008
 Новая Зеландия: NZ 571900

Устранение неисправностей

Признак неполадки	Причина	Способ устранения
Невозможно включить эффект пламени.	<p>Сетевая вилка не вставлена в розетку электропитания.</p> <p>Низкий уровень воды.</p> <p>Низковольтный разъем подключен неправильно. (см. рис. 4)</p>	<p>Убедитесь, что сетевая вилка вставлена в розетку электропитания до конца.</p> <p>Убедитесь, что резервуар для воды наполнен и в поддоне есть вода.</p> <p>Проверьте правильность подключения всех электрических соединений. (см. рис. 4) Убедитесь, что сетевая вилка подключена правильно.</p>
Эффект пламени слишком слабый.	<p>Выбран слишком слабый эффект пламени.</p> <p>Возможно, диск внутри преобразователя загрязнен.</p> <p>Провод, идущий от модуля преобразователя, лежит на диске</p>	<p>Увеличьте уровень пламени, нажав 🔥 кнопку «Е» на пульте дистанционного управления или приемнике.</p> <p>Очистите диск с помощью мягкой щетки. Пошаговые инструкции см. в разделе «Техобслуживание».</p> <p>Пропустите провод сквозь прорезь в углу поддона так, чтобы он не пережимался. Тщательно проверьте надежность и качество соединения.</p>
Неприятный запах при использовании устройства.	<p>Вода загрязнилась или застоялась.</p> <p>Использование нефilterованной водопроводной воды.</p>	<p>Очистите устройства согласно инструкциям в разделе «Техобслуживание».</p> <p>Используйте только фильтрованную или декарлцифицированную водопроводную воду.</p>
Эффект пламени дает слишком много дыма.	<p>Настроен слишком сильный эффект пламени.</p>	<p>Понижьте уровень пламени, нажав 🔥 кнопку «D» на пульте дистанционного управления или приемнике. Подождите немного, пока генератор пламени среагирует на изменение настроек.</p>
Устройство не работает. Светодиодные индикаторы не горят.	<p>Устройство не заправлено водой.</p>	<p>Наполните резервуар водой.</p>

Введення

Дякуємо за придбання електричного каміну марки Dimplex. Уважно прочитайте це інформаційне керівництво, щоб ви мали змогу безпечно встановити, використовувати та обслуговувати свій пристрій.

Важлива інформація щодо дотримання правил безпеки

При використанні електричних пристроїв, щоб зменшити ризик пожежі, ураження електричним струмом, травмування, завжди дотримуйтеся основних правил безпеки, зокрема:

ПОПЕРЕДЖЕННЯ



Не кладіть на пристрій тканину або предмети одягу та не зашкоджуйте циркуляції повітря навкруги нього.

На пристрої є маркування, що попереджає про те, що його не можна накривати.

В РАЗІ ПОШКОДЖЕННЯ

Якщо пристрій пошкоджено, проконсультуйтеся з постачальником перед його установленням та експлуатацією.

При пошкодженні шнуру живлення, з метою уникнення небезпеки, його заміна повинна здійснюватися виробником, спеціалістом із сервісного обслуговування або спеціалістом з аналогічною кваліфікацією.

РОЗМІЩЕННЯ

Не використовуйте пристрій поблизу ванної, душу або басейну.

Не розміщуйте пристрій безпосередньо під розеткою або розподільчою коробкою.

Не розміщуйте пристрій ближче ніж на 1 метр від меблів, штор або інших предметів, що можуть зайнятися.

МІСЦЕПОЛОЖЕННЯ ВИЛКИ

Розміщуйте пристрій так, щоб був доступ до вилки.

Стежте за тим, щоб шнур живлення не опинився перед пристроєм.

ВІДКЛЮЧЕННЯ ВІД ЕЛЕКТРОМЕРЕЖІ

У випадку виникнення неполадки відключіть пристрій від електромережі.

Відключайте пристрій від електромережі, якщо він не використовується впродовж довгого часу.

ВЛАСНИК/КОРИСТУВАЧ

Цей пристрій дозволяється використовувати дітям старше 8 років та особам зі зниженими фізичними, сенсорними або розумовими здібностями або з недостатнім досвідом та недостатніми знаннями, якщо вони знаходяться під наглядом або проінструктовані щодо безпечного використання пристрою та розуміють небезпеки, які можуть виникнути. Дітям забороняється грати з пристроєм. Дітям не дозволяється виконувати чищення та технічне обслуговування без нагляду.

Дітей віком до 3 років потрібно тримати подалі від пристрою, або безперервно за ними наглядати. Дітям від 3 і до 8 років дозволяється вмикати/вимикати пристрій, тільки якщо його розміщено або встановлено у призначеному робочому положенні, і діти знаходяться під наглядом або проінструктовані щодо безпечного використання пристрою та розуміють небезпеки, які можуть виникнути. Дітям від 3 і до 8 років не дозволяється вмикати вилку в розетку, регулювати та чистити пристрій або виконувати технічне обслуговування.

ЕЛЕКТРИКА

Перед тим як увімкнути пристрій, прочитайте інформацію щодо дотримання правил безпеки та інструкції з використання.

Примітка: Цей пристрій повинен використовуватись тільки з наданим блоком живлення.

Підключайте вилку пристрою до електромережі, характеристики якої відповідають даним, наведеним на блоці живлення. Пристрій повинен отримувати тільки дуже низьку напругу, яка відповідає маркуванню на пристрої.

ЗАСТЕРЕЖЕННЯ – Деякі внутрішні деталі пристрою можуть нагрітися, що може призвести до опіків. Особливу увагу треба приділяти у тих місцях, де знаходяться діти та беззахисні люди.

ПОПЕРЕДЖЕННЯ – Для запобігання перегріву не накривайте пристрій.

МОЖЛИВОСТЬ (Трансформатор)

Ця модель **повинна використовуватися тільки** при наявності джерела живлення. У разі необхідності його заміни, зв'яжіться з місцем придбання.

Загальна інформація

Використовуйте у цьому пристрої лише декальциновану/фільтровану воду.

Цей пристрій призначений для встановлення на столі, робочій поверхні або у меблях.

Завжди забезпечуйте, щоб пристрій стояв на рівній поверхні.

Після встановлення пристрою ніколи не переміщуйте його та не кладіть на задню стінку, не зливши воду із водозбірника та резервуара для води.

Якщо ви не будете використовувати пристрій більше 1 тижнів, злийте воду із водозбірника та резервуара для води, та висушіть водозбірник.

Резервуар для води, водозбірник, кришку водозбірника, кришку резервуара та повітряні фільтри потрібно чистити раз на 1 тиждень, особливо в регіонах з жорсткою водою.

Зверніть увагу: під час використання пристрою у приміщенні з низьким рівнем фонового шуму може чути звук, що утворюється від ефекту полум'я. Такий звук є нормальним явищем та не вказує на несправність пристрою.

Водозбірник та резервуар для води цього пристрою оброблені біоцидною речовиною (біоцидом срібла), щоб контролювати утворення шкідливих або небажаних мікроорганізмів. Це відповідає нормам відповідного найновішого стандарту ISO.

Не пийте воду із водозбірника або з резервуара для води.

Інструкції зі встановлення

У цьому розділі описано, як встановити камін.

ПЕРЕД ПОЧАТКОМ РОБІТ

Переконайтеся, що весь пакувальний матеріал знятий (уважно прочитайте всі попереджувальні наклейки), та збережіть всі упаковки для можливого використання у майбутньому, наприклад, в разі переїзду у інше помешкання або повернення пристрою постачальнику.

Перед підключенням пристрою до електромережі перевірте, чи відповідає напруга живлення значенню, яке вказане на пристрої.

ВБУДОВУВАННЯ У МЕБЛІ

Пристрій CAS250 призначений для вмонтовування у меблі (див. Мал. 1 з розмірами пристрою).

Між металевою обшивкою пристрою та полицею/кожухом над нею має залишитись просвіт мін. 40 см. Це робиться для того, щоб забезпечити достатньо простору для повного формування полум'я/туману і щоб їм не було перешкод.

В основі пристрою є прорізи, які дозволяють виходити повітрю, що сприяє безпроблемному виведенню туману, а також охолодженню електронних компонентів.

Для ефективної роботи пристрою потрібна його вентиляція знизу або ззаду.

Потрібно мін. 100см², як вказано на малюнку 1А.

Якщо пристрій встановлюється по центру кімнати/зали, протяги або рух людей поруч з ним можуть вплинути на вигляд полум'я. В разі такого встановлення ми рекомендуємо обгородити пристрій, який встановлено на столі / робочій поверхні / полиці, 4-стороннє загартоване скло (мін. розмір 33 x 33 x 10 см).

Щоб встановити пристрій всередину «робочої поверхні» (або полиці подібного типу), потрібно прорізати прямокутний отвір, щоб через нього можна було опустити пристрій на місце. Якщо додати заглиблення, це дозволить вирівняти пристрій «запідлице» з робочою поверхнею (див. Мал. 2).

Металева обшивка знімна, що забезпечує доступ до елементів керування, а також до резервуара для води, кришки форсунки, водозбірника та датчика (див. Мал. 3). Роз'єм для підключення живлення 24 В знаходиться на задній стороні пристрою. Підключіть штекер від блоку живлення до роз'єму (див. Мал. 4). У меблях потрібно зробити отвір (16-20 мм), щоб пропустити через нього шнур від блоку живлення. У якості альтернативи можна використати вентиляційний отвір. Вставте в блок живлення штекер кабелю електроживлення (не підключайте вилку кабелю до розетки, доки пристрій не буде готовий до експлуатації). Пристрій можна зафіксувати, вкрутивши гвинт через основу або з 2 сторін (див. Мал. 5 та 5а). Фіксуючі гвинти не входять до комплекту постачання.

Підключення модуля датчика:

1. Зніміть металеву обшивку та обережно покладіть на стіл / робочу поверхню - (див. Мал. 3).
3. Зніміть резервуар для води, потягнувши його вгору та назовні (див. Мал. 6).
4. Зніміть форсунку, відкинувши фіксатори (1) та потягнувши її вгору та назовні (2) (див. Мал. 7).
5. Датчик знаходиться всередині водозбірника. Витягніть його із кожуха.

Вставте язичок модуля датчика у формований проріз в основі водозбірника (1). Переконайтеся, що кабель не перекриває диск датчика. Щоб запобігти застряганню кабелю між форсункою та водозбірником, переконайтеся, що кабель виходить через проріз на куті водозбірника (2) - (див. Мал. 8).

Заповнення резервуара для води:

1. Зніміть металеву обшивку та резервуар для води, як описано вище.
2. Поставте резервуар для води у раковину та зніміть кришку. Щоб відкрити її, крутіть проти годинникової стрілки (див. Мал. 9).
3. Заливайте в резервуар **тільки декальциновану/фільтровану водопровідну воду**. Це необхідно, щоб подовжити строк служби каміну та модуля створення диму. Воду потрібно фільтрувати через звичайний побутовий водяний фільтр. Фільтруючий елемент потрібно регулярно міняти. Дистильовану воду використовувати **НЕ МОЖНА**.
4. Знову накрутіть кришку резервуара (за годинниковою стрілкою) – **не перетягуйте її**.
5. Встановіть резервуар для води у водозбірник. Кришка резервуара для води має бути спрямована вниз, а пласка сторона резервуара – назовні (див. Мал. 10).

Експлуатація пристрою

В цьому розділі описано, як увімкнути камін за допомогою ручних елементів керування або пульта дистанційного керування (ДК). Вставте вилку кабелю електроживлення в розетку (переконайтеся, що напруга електромережі відповідає значенню напруги, вказаному на пристрої).


РУЧНІ ЕЛЕМЕНТИ КЕРУВАННЯ



Ручні елементи керування розміщені під металевою обшивкою (див. Мал. 11 з компонуванням ручних елементів керування).


Перемикач «А»: Вмикає/вимикає електроживлення каміна від блоку живлення.

Примітка: Щоб камін працював, цей перемикач повинен знаходитись в увімкненому положенні (I).

ПРИЙМАЧ BLUETOOTH (BT)

Кнопка «В»: Натисніть  один раз, щоб увімкнути ефекту полум'я. Загоряється світлодіод. Для появи ефекту полум'я потрібно 45 секунд.

Кнопка «С»  використовується для з'єднання з пультом ДК (див. розділ «Пульт дистанційного керування Bluetooth» нижче). Натисніть  для переведення каміна в режим очікування. Це підтверджується вимкненням світлодіода.

Кнопки «D» та «E»: Контролюють інтенсивність ефекту полум'я. 

Натисніть кнопку «D», щоб зменшити висоту ефекту полум'я.

Натисніть кнопку «E», щоб збільшити висоту ефекту полум'я.

Коли полум'я досягає максимальної або мінімальної висоти, світлодіод мигає один раз.



Щоб генератор полум'я зреагував на зроблені зміни, потрібно декілька секунд.

Якщо ефект полум'я налаштовано на менший рівень, пристрій буде використовувати менше води.

В разі необхідності приймач Bluetooth можна зняти та розмістити поруч з пристроєм. Щоб зробити це, зніміть металеву обшивку (див. Мал. 3). Зніміть повітряний фільтр. Розфіксуйте приймач BT та витягніть його через впускний отвір повітряного фільтра (див. Мал. 12). Відмотайте кабель знизу та встановіть приймач BT там, де потрібно (довжина кабелю від вхідного отвору складає 120 см). Встановіть на місце фільтр та металеву обшивку.

ПУЛЬТ ДИСТАНЦІЙНОГО КЕРУВАННЯ BLUETOOTH (BT)

Пульт дистанційного керування (ДК) отримує живлення від 2 батарейок стандарту AAA. Зніміть кришку батарейного відсіку на нижній стороні пульта ДК (див. Мал. 13) та встановіть батарейки, знявши з них пластикову упаковку. Установіть кришку батарейного відсіку на місце.

Пульт ДК працює на базі бездротової технології і його потрібно з'єднати з приймачем. Це виконується шляхом натискання  кнопки (С) на приймачі BT. Світлодіод починає мигати. Це вказує на те, що пристрій готовий з'єднатися з пультом ДК. Натисніть  кнопку (В) на пульті ДК. Пристрій вимкнеться. Зараз пульт ДК з'єднаний з пристроєм.

Операції з пультом ДК ідентичні операціям, описаним в підрозділі «Елементи керування приймача».

На пульті ДК є 3 кнопки (див. Мал. 14). Щоб правильно керувати пристроєм, потрібно спрямувати на нього пульт ДК.

Пульт ДК керує функціями пристрою так само, як і кнопки «В», «D» та «E» ручного керування.

 Режим очікування (В)

 Зменшення полум'я (D)

 Збільшення полум'я (E)

Технічне обслуговування

ЗАГАЛЬНІ ПОРАДИ

Використовуйте у цьому пристрої лише декальциновану/фільтровану водопровідну воду.

Завжди забезпечуйте, щоб пристрій стояв на рівній поверхні.

Якщо ви не будете використовувати пристрій більше 1 тижнів, зніміть водозбірник та резервуар для води та вилийте з них воду.

Після встановлення пристрою ніколи не переміщуйте його та не кладіть на задню стінку, не зливши воду із водозбірника та резервуара для води.

Ніколи не слід користуватися пристроєм, якщо його світлодіоди не працюють.

ЗАПОВНЕННЯ РЕЗЕРВУАРА ДЛЯ ВОДИ

Коли в резервуарі закінчується вода, світлодіоди та ефект полум'я/диму вимикаються. Для вказівки, що резервуар для води потрібно заповнити, світлодіоди мигають двічі, приблизно за 15 хвилин до того, як вимикається ефект полум'я/диму.

1. Зніміть металеву обшивку та обережно покладіть на стіл / робочу поверхню (див. Мал. 3).

2. Зніміть резервуар для води, потягнувши його вгору та назовні (див. Мал. 6).

3. Поставте резервуар для води у раковину та зніміть кришку. Щоб відкрити її, крутіть проти годинникової стрілки (див. Мал. 9).

4. Заливайте в резервуар **тільки декальциновану/фільтровану воду**. Це необхідно, щоб подовжити строк служби каміну та модуля створення диму.

Воду потрібно фільтрувати через звичайний побутовий водяний фільтр. Також потрібно регулярно міняти фільтруючий елемент.

5. Знову накрутіть кришку резервуара (за годинниковою стрілкою). **Не перетягуйте її.**

6. Встановіть резервуар назад у водозбірник. Кришка резервуара для води має бути спрямована вниз, а плоска сторона резервуара – назовні **(див. Мал. 10)**.
7. Обережно встановіть металеву обшивку на місце.

ОЧИЩЕННЯ

Попередження: Перед чищенням каміну завжди встановлюйте перемикач «А» у вимкнене положення **(0)** **(див. Мал. 11)** та відключайте пристрій від електроживлення.

Ми рекомендуємо раз на 1 тиждень чистити наступні компоненти (особливо в регіонах із жорсткою водою): резервуар для води, водозбірник, форсунку, кришку та прокладку резервуара, повітряний фільтр. Звичайна чистка виконується за допомогою м'якої чистої серветки: ніколи не використовуйте абразивні миючі засоби. Для зняття нальоту з пилу або пуху періодично використовуйте насадку пілососа у формі м'якої щітки.

Резервуар для води

1. Зніміть металеву обшивку та обережно покладіть на стіл / робочу поверхню **(див. Мал. 3)**.
2. Зніміть резервуар для води, як описано вище **(див. Мал. 6)**, вставлений у водозбірник, відкрутіть його кришку проти годинникової стрілки **(див. Мал. 9)** та злийте воду.
3. За допомогою щітки із комплекту постачання обережно протріть внутрішні поверхні кришки, приділяючи особливу увагу гумовому кільцю у зовнішньому пазі та центру гумового ущільнювача.
4. Залийте у резервуар невелику кількість миючого засобу, встановіть на місце кришку та ретельно збовтайте. Потім промийте резервуар, щоб видалити всі залишки миючого засобу.
5. Залийте в резервуар декальциновану/фільтровану водопровідну воду, закрутіть кришку (за годинниковою стрілкою). **Не перетягуйте її - (див. Мал. 10)**.
6. Обережно встановіть металеву обшивку на місце.

Водозбірник

1. Зніміть металеву обшивку та обережно покладіть на стіл / робочу поверхню **(див. Мал. 3)**.
2. Встановіть перемикач «А» у вимкнене положення. **(0)**
3. Зніміть резервуар для води, потягнувши його вгору та назовні **(див. Мал. 6)**.
4. Зніміть форсунку, відкинувши фіксатори (1) та потягнувши її назовні (2) **(див. Мал. 7)**.
5. Від'єднайте датчик (1) та подайте/потягніть роз'єм під світлодіодами (2) **(див. Мал. 15)**.
6. Обережно підніміть водозбірник, пильнуючи за тим, щоб не перехилити його та не пролити воду. Помістіть цей вузол у раковину.
7. Підніміть датчик та обережно нахиліть його, щоб рідина витікла із водозбірника.
8. Налийте невелику кількість миючого засобу у водозбірник та за допомогою щітки з комплекту постачання обережно почистіть всі поверхні водозбірника та обережно почистіть датчик, включаючи металеві диски, розміщені у верхній рифленій поверхні **(див. Мал. 16)**.
10. Після чищення ретельно промийте водозбірник чистою водою, щоб видалити всі залишки миючого засобу.
11. Почистіть форсунку щіткою та ретельно промийте водою **(див. Мал. 17)**.
12. Встановіть всі деталі у зворотному порядку.

Повітряний фільтр

1. Зніміть металеву обшивку та обережно покладіть на стіл / робочу поверхню **(див. Мал. 3)**.
2. Обережно змістіть повітряний фільтр вгору, щоб він вийшов із пластикового тримача **(див. Мал. 12)**.
3. Обережно промийте фільтр водою у раковині та просушіть його за допомогою рушника перед тим, як встановлювати на місце.
4. Встановіть фільтр на місце, слідкуючи, щоб грубий чорний фільтр був спрямований в на торець каміну.
5. Обережно встановіть металеву обшивку на місце.

Додаткова інформація

ПІСЛЯПРОДАЖНЕ ОБСЛУГОВУВАННЯ

Ваш пристрій має 2-річну гарантію з дати продажу. Впродовж цього періоду ми виконуємо ремонт або заміну цього пристрою безкоштовно (за виключенням диску датчика, який впродовж строку служби має проходити регулярне технічне обслуговування) в разі, якщо доведено, що він встановлений та експлуатується у відповідності до цих інструкцій. Ваші права в рамках цієї гарантії є додатком до ваших законних прав, які в свою чергу не порушуються цією гарантією.

ПЕРЕРОБЛЕННЯ



Стосується електроприладів, що реалізуються в межах Європейського Союзу: Наприкінці строку служби електроприладів їх не можна викидати разом з побутовими відходами. Перероблення має здійснюватися за допомогою спеціального обладнання у відповідних місцях. Зверніться до місцевих органів влади або до роздрібного продавця, щоб отримати інформацію про місця перероблення електроприладів.

ПАТЕНТ ТА ПАТЕНТНА ЗАЯВКА

Вироби із лінійки Optimyst захищені одним або декількома з наступних патентів або патентних заявок:

Велика Британія: GB 2402206, GB 2460259, GB 2460453, GB 2418014, GB 2465738, GB 2449925, GB 2465537, GB 2455277, GB1020534.2, GB1020537.5, GB1110987.3

Сполучені Штати: US 7967690, US 2010299980, US 2011062250, US 2008028648, US 13/167,042

Росія: RU2008140317

Європа: EP 2029941, EP 2201301, EP 2315976, EP 1787063, EP07723217.1 , EP11170434.2, EP 11170435.9

Китай: CN 101883953, CN 200980128666.2, CN 101057105, CN 101438104

Австралія: AU 2009248743, AU 2007224634

Канада: CA 2725214, CA 2579444, CA 2645939

Міжнародна патентна заявка: WO 2006027272

Південна Африка: ZA 200808702

Мексика: MX 2008011712

Корея: KR 20080113235

Японія: JP 2009529649

Бразилія: BR P10708894-9

Індія: IN 4122/KOLNP/2008

Нова Зеландія: NZ 571900

Пошук та усунення несправностей

Прояв	Причина	Корегуюча дія
Ефект полум'я не вмикається.	Вилка кабелю електроживлення не підключена до розетки. Низький рівень води. Неправильно під'єднано роз'єм низької напруги (див. Мал. 4).	Перевірте, чи правильно підключена вилка до настінної розетки. Перевірте, чи повний резервуар для води та чи є вода у водозбірнику. Перевірте, чи правильно підключені роз'єми (див. Мал. 4). Перевірте, чи правильно підключено вилку кабелю електроживлення до розетки.
Ефект полум'я дуже низький.	Налаштовано дуже низький ефект полум'я. Можливо диск у датчику забруднений. Дріт із модуля датчика лежить на диску.	Збільшіть рівень полум'я, натиснувши 🔥 (кнопку «Е») на пульті ДК або приймачі. Почистіть диск м'якою щіткою. Покрокова процедура наведена у розділі «Технічне обслуговування». Спрямуйте дрот до кута водозбірника та переконайтеся, що він прокладений у пазі на виході з водозбірника. Перевірте з'єднання.
Неприємний запах під час роботи пристрою.	Брудна або затхла вода. Використовується нефільтрована водопровідна вода.	Почистіть пристрій, як описано у розділі «Технічне обслуговування». Використовуйте лише декальциновану/ фільтровану водопровідну воду.
Ефект полум'я має забагато диму.	Налаштовано дуже високий ефект полум'я.	Зменшіть рівень полум'я, натиснувши 🔥 (кнопку «D») на пульті ДК або приймачі. Дайте генератору полум'я деякий час, щоб він прийняв нове налаштування.
Пристрій не працює. Світлодіоди не горять.	У пристрої немає води.	Заповніть резервуар водою.

Introduction

Thank you for choosing this Dimplex electric fire. Please read this information guide carefully to be able to safely install, use and maintain your product.

Important Safety Advice

When using electrical appliances, basic precautions should always be followed to reduce the risk of fire, electrical shock and injury to persons, including the following:

WARNING



Do not place material or garments on, or obstruct the air circulation around the appliance.

The appliance carries the Warning symbol indicating that it must not be covered.

DAMAGE

If the appliance is damaged, check with the supplier before installation and operation.

If the supply cord is damaged it must be replaced by the manufacturer or service agent or a similarly qualified person in order to avoid a hazard.

LOCATION

Do not use in the immediate surroundings of a bath, shower or swimming pool.

Do not locate the fire immediately below a fixed socket outlet or connection box.

Ensure that furniture, curtains or other combustible material are positioned no closer than 1 metre from the appliance.

PLUG POSITIONING

The appliance must be positioned so that the plug is accessible.

Keep the supply cord away from the front of the appliance.

UNPLUGGING

In the event of a fault unplug the device.

Unplug the device when not required for long periods.

OWNER/USER

This appliance can be used by children aged from 8 years and above and persons with reduced physical, sensory or mental capabilities or lack of experience and knowledge if they have been given supervision or instruction concerning use of the appliance in a safe way and understand the hazards involved. Children shall not play with the appliance. Cleaning and user maintenance shall not be made by Children without supervision.

Children of less than 3 years should be kept away unless continuously supervised. Children aged from 3 years and less than 8 years shall only switch on/off the appliance provided that it has been placed or installed in its intended normal operating position and they have been given supervision or instruction concerning use of the appliance in a safe way and understanding the hazards involved. Children aged from 3 years and less than 8 years shall not plug in, regulate and clean the appliance or perform user maintenance.

ELECTRICITY

Before switching on, please read the safety advice and operating instructions.

Note: This appliance is only to be used with the power supply unit provided.

Only plug this appliance into a supply that corresponds to that displayed on the power supply unit. The appliance must only be supplied at extra low voltage corresponding to the markings on the appliance.

CAUTION — Some internal parts of this product can become hot and may cause burns. Particular attention has to be given where children and vulnerable people are present.

WARNING - In order to avoid overheating, do not cover the appliance.

POWER SUPPLY

This model **must only be used** with the power supply provided. In the event of needing to replace it, please contact place of purchase.

General Information

Only use decalcified/filtered water in this appliance.

This appliance is intended for table top, worktop and furniture type fittings.

Always ensure that the appliance is sitting on a level surface.

Once installed, never move this appliance or lay on its back, without draining the water from sump and water tank. If you intend not using the appliance for longer than a week, drain the water from sump and water tank and dry the sump.

The water tank, sump, sump lid, tank cap and air filters must be cleaned once every week, particularly in hard water areas.

Please note: Used in an environment where background noise is very low, it may be possible to hear a sound which is related to the operation of the flame effect. This is normal and should not be a cause for concern.

The sump and the water tank in this product are treated with a biocidal product, Silver Biocide in order to control harmful or unwanted organisms. This conforms with the latest relevant ISO standard

Do not drink the water from the sump or from the water tank(s).

Installation Instructions

This section describes how to set up your fire.

BEFORE YOU START

Ensure that all packing items are removed (read any warning labels carefully) and retain all packing for possible future use e.g. in the event of moving house or returning the appliance to your supplier.

Before connecting to the mains supply, check that the supply voltage is the same as that stated on the appliance.

FURNITURE TYPE INSTALLATION

The CAS250 is intended to be used for furniture type installation - **see Fig. 1** for product dimensions.

A minimum of 40cm clearance must be left between the metal bed and any shelf/enclosure above it, in order to provide enough space for the flames/mist to form fully and not be obstructed.

There are slots at the base of the product that allows air to flow through, helping the mist evacuate effortlessly and also to keep the electronic components cool.

The product needs ventilation from underneath or at the rear to operate effectively.

A minimum 100cm² is required, for examples - see Fig. 1A.

Where the product is left in the centre of a room/hall, drafts or pedestrian traffic passing by the appliance can have an impact on the performance of the flame. For these installations, we would recommend putting a 4 sided toughened glass surround, that sits on top of the table/worktop/shelf, around the outlet (metabed) - minimum size 33x33x10cm high.

To assemble the appliance into a 'worktop' (or similar type shelf), a rectangular hole is required to allow the product to be dropped into place. Adding a recess allows the product to be 'flush'/level with the worktop - **see Fig. 2.**

The metal bed is removable to allow access to controls and also to access the water tank, nozzle Lid, sump and transducer - **see Fig. 3.** The 24V input connection is at the rear of the product - connect the jack from the power supply unit to this input socket - **see Fig. 4.** A clearance hole (16-20mm) is required in furniture, to allow the lead from the power supply unit to be fitted. Alternatively, the ventilation hole may be used. Insert the jack from the mains cable to the power power supply unit (Do not Connect the Mains plug to a socket outlet until the appliance is ready for operation). The product can be secured, by screw fixing through the base or at 2 sides - **see Fig. 5 and 5a.** (fixing screws are not included).

Connecting the Transducer Unit :

1. Lift off the metal bed and place carefully on the table/worktop - **see Fig 3.**
3. Remove the water tank by lifting upwards and outwards - **see Fig 6.**
4. Remove the nozzle by unclipping (1) and lifting upwards and outwards (2) - **see Fig 7.**
5. The transducer will be inside the sump. Remove from its bag.

Locate the tab on the Transducer unit into the moulded recess in the base of the sump (1). Ensure that the cable does not obstruct the Transducer disc. To prevent the cable becoming pinched between the nozzle and the sump, ensure the cable exits through the slot at the corner of the sump (2). - **see Fig 8.**

Filling the Water Tank :

1. Lift out the metal bed and water tank, as described above.
2. Place the water tank in sink and remove cap, anti-clockwise to open - **see Fig 9.**
3. Fill the tank with **decalcified/filtered tap water only.** This is necessary to prolong the life of the flame and smoke producing unit. The water should be filtered through a conventional domestic water filter unit and the filter should be replaced regularly. Distilled water must **NOT** be used
4. Screw the cap back on (clockwise) - **do not over tighten.**
5. Place the Water Tank in the Sump, with the tank cap facing down and the flat side of the tank facing outward - **see Fig. 10.**

Operating the Product

This section describes how to activate your fire using either the manual controls or remote control. Inert the mains plug to the socket outlet (ensure that the supply voltage matches the voltage marked on the appliance).


MANUAL CONTROLS


The manual controls are located beneath the metal bed - **see Fig. 11** for Manual Control lay out.


Switch 'A':- Controls the electricity supply from the power supply unit to the Fire.


Note: This switch must be in the 'ON' (I) position for the Fire to operate.

BLUE TOOTH (BT) RECEIVER

Button 'B':- Press  once to turn on the flame effect. The LED's light up - it will take a further 45 seconds before the flame effect starts.

(Button 'C'  is used to pair the remote control - see Blue Tooth Remote Control section below)

Press  to put fire in to standby mode. This will be indicated by the LED's switched off.

Button 'D'and 'E':- Control the intensity of the flame effect. 

Press button 'D' to decrease the flame height.

Press button 'E' to increase the flame height.

When flame height reaches max. or min. the LED's will blink once.



Give the flame generator a couple of seconds to react to changes you may make.

The appliance will use less water if the flame effect is set to a lower level.

The Blue Tooth receiver can be removed from its location and placed outside the product if preferred. To do this, remove the metal bed - **see Fig. 3**, remove the Air filter - Unclip the BT receiver and feed it out through the air filter inlet hole - **see Fig. 12**. Unwind the cable from underneath and fit the BT receiver where desirable (cable length from inlet hole is 120cm). Replace the filter and the metal bed.

BLUE TOOTH (BT) REMOTE CONTROL


The remote control is supplied with 2xAAA batteries. Remove the battery cover from the underside of the remote control - **see Fig. 13** and after removing the batteries from the plastic wrapping fit them into place. Replace the battery cover.

The remote control has wireless technology and is required to be paired to the receiver. This is done by pressing the  button (C) on the BT receiver. The LED's will start to blink on and off. This is to let you know that the appliance is ready to connect to the remote control. Press the  button (B) on the remote control. The appliance will switch off. Now the remote control is paired to the appliance.

The operation of the remote control is the same as described in 'Receiver Controls'.

There are 3 buttons on the remote control - **see Fig. 14**. To operate correctly the remote must be pointed towards the product. The remote control functions operate in the same way as the manual buttons 'B', 'D' and 'E'.

 Standby (B)

 Flame down (D)

 Flame up (E)

Maintenance

GENERAL TIPS

Only use decalcified/filtered tap water in this appliance.

Always ensure that the appliance is sitting on a level surface.

If you intend not using the appliance for longer than a week, remove and empty the sump and water tank.

Once installed, never move this appliance or lay on its back, without draining the water from sump and water tank.

The appliance should never be operated if the LED's are not working.

FILLING THE WATER TANK

When the water tank needs refilling, the LED's, flame/smoke effect shuts off. (To indicate when tank needs refilling, the LED's blink twice, approximately 15 minutes before the flame/smoke shuts off)

1. Lift out the metal bed and place carefully on the table/worktop - **see Fig. 3**.

2. Remove the water tank by lifting upwards and outwards - **see Fig. 6**.

3. Place the water tank in sink and remove cap, anti-clockwise to open - **see Fig. 9**.

4. Fill tank with **decalcified/filtered water only**. This is necessary to prolong the life of the flame and smoke producing unit.

The water should be filtered through a conventional domestic water filter unit and the filter should be replaced regularly.

5. Screw the cap back on (clockwise), **do not over tighten**.

6. Return the tank to the sump, with the tank cap facing down and - **see Fig. 10.**
7. Gently place the metalbed back into position.

CLEANING

Warning – Always press Switch 'A' to the 'OFF' (0) position - **see Fig. 11** and disconnect from the power supply before cleaning the fire.

We recommend cleaning the following components once every week, particularly in hard water areas:-
Water Tank, Sump, Nozzle, Tank cap and seal, Air filter.

For general cleaning use a soft clean duster – never use abrasive cleaners.

To remove any accumulation of dust or fluff, the soft brush attachment of a vacuum cleaner should occasionally be used.

Water tank

1. Lift the metalbed and place carefully on the table/worktop - **see Fig. 3.**
2. Remove the water tank, as described earlier - **see Fig. 6**, put into sink, unscrew cap anti-clockwise - **see Fig. 9** and empty water.
3. Using the supplied brush gently rub the inside surfaces of the cap, paying particular attention to the rubber ring in the outer groove and the centre rubber seal.
4. Put a small quantity of washing up liquid into the tank, refit the cap and shake well, rinse out until all traces of washing up liquid are gone.
5. Refill with decalcified/filtered tap water only, replace the cap (clockwise), **do not overtighten** - **see Fig. 10.**
6. Gently place the metalbed back into position.

Sump

1. Lift the metalbed and place carefully on the table/worktop - **see Fig. 3.**
2. Press Switch 'A' to the 'OFF' (0) position -
3. Remove the water tank by lifting upwards and outwards - **see Fig. 6.**
4. Remove the nozzle by unclipping (1) and lifting upwards (2) - **see Fig. 7**
5. Disconnect the transducer (1) and feed/pull the connector underneath the LED's (2) - **see Fig. 15.**
6. Gently lift up the sump, taking care to keep level so as not to spill any water. Sit the assembly in the sink.
7. Lift out the transducer and carefully tilt, so that the liquid drains out of the sump.
8. Put a small amount of washing up liquid into the sump, and using the supplied brush, gently clean all surfaces in the sump and gently clean the transducer including the metal discs located in the top grooved surface - **see Fig. 16.**
10. When cleaned, thoroughly rinse the sump with clean water to remove all traces of washing up liquid.
11. Clean the Nozzle with the brush and flush out thoroughly with water - **see Fig. 17.**
12. Reverse the above steps to reassemble.

Air filter

1. Lift the metal bed and place carefully on the table/worktop - **see Fig. 3.**
2. Gently slide the air filter upwards out of its plastic holder - **see Fig. 12.**
3. Gently rinse with water in the sink and dry with fabric towel before returning.
4. Replace the filter making sure that the coarse black filter is facing the front of the fire.
5. Gently place the metalbed back into position.

Additional Information

AFTER SALES SERVICE

Your product is guaranteed for 2 years from the date of purchase. Within this period, we undertake to repair or exchange this product free of charge (excluding transducer disc, subject to availability & lifetime subject to regular maintenance) provided it has been installed and operated in accordance with these instructions. Your rights under this guarantee are additional to your statutory rights, which in turn are not affected by this guarantee.

RECYCLING



For electrical products sold within the European Community - At the end of the electrical products useful life it not be disposed of with household waste. Please recycle where facilities exist. Check with your Local Authority or retailer for recycling advice in your country.

PATENT / PATENT APPLICATION

Products within the Optimyst range are protected by one or more of the following patents and patent applications:

Great Britain GB 2402206, GB 2460259, GB 2460453, GB 2418014, GB 2465738, GB 2449925, GB 2465537, GB 2455277, GB1020534.2, GB1020537.5, GB1110987.3

United States US 7967690, US 2010299980, US 2011062250, US 2008028648, US 13/167,042
 Russia RU2008140317
 European EP 2029941, EP 2201301, EP 2315976, EP 1787063, EP07723217.1 , EP11170434.2, EP 11170435.9
 China CN 101883953, CN 200980128666.2, CN 101057105, CN 101438104
 Australia AU 2009248743, AU 2007224634
 Canada CA 2725214, CA 2579444, CA 2645939
 International Patent Application WO 2006027272
 South Africa ZA 200808702
 Mexico MX 2008011712
 Korea KR 20080113235
 Japan JP 2009529649
 Brazil BR P10708894-9
 India IN 4122/KOLNP/2008
 New Zealand NZ 571900

Troubleshooting		
Symptom	Cause	Corrective Action
The flame effect will not start.	Mains plug is not plugged in. Low water level. Low voltage connector not connected properly. (See Fig.4)	Check plug is connected to wall socket correctly. Check that the water tank is full and there is water in the sump. Check that the connectors are inserted correctly. (See Fig.4) Check the mains plug is inserted correctly.
The flame effect is too low.	Flame effect is set too low. The Disc in the transducer might be dirty The wire from the Transducer Unit is sitting over the disc	Increase level of flame by pressing 🔥 (button 'E') on your remote or receiver. Clean the Disc with a soft brush. See 'Maintenance.' for a step by step procedure. Direct the wire to the corner of the sump and make sure it sits into the slot exiting the sump - check the connection.
Unpleasant smell when unit is used.	Dirty or stale water. Using unfiltered tap water.	Clean the unit as described under maintenance. Use only decalcified/filtered tap water.
The flame effect has too much smoke.	Flame effect setting is too high.	Decrease level of flame by pressing 🔥 (button 'D') on your remote or receiver. Give the flame generator some time to adjust to the new setting.
Product will not operate. LED's are not on.	The product has no water	Refill the water tank.

Introduction

Merci d'avoir choisi ce foyer électrique Dimplex. Veuillez lire soigneusement ce guide d'informations pour pouvoir installer, utiliser et entretenir votre produit en toute sécurité.

Conseils de sécurité importants

Toujours observer des précautions de base en cas d'utilisation d'appareils électriques, afin de réduire le risque d'incendie, de chocs électriques et de blessures personnelles, notamment :

AVERTISSEMENT



Ne pas placer d'équipement ou de vêtements sur l'appareil, ni obstruer la circulation d'air autour de l'appareil. L'appareil porte le symbole d'avertissement indiquant qu'il ne doit pas être couvert.

DOMMAGE

Si l'appareil est endommagé, vérifier auprès du fournisseur avant son installation et fonctionnement. Si le cordon d'alimentation est endommagé, il doit être remplacé par le fabricant ou l'agent de service, ou par une personne pareillement qualifiée afin d'éviter tout danger.

EMPLACEMENT

Ne pas utiliser à proximité immédiate d'une baignoire, douche ou piscine. Ne pas situer l'appareil immédiatement en dessous d'une prise fixe ou d'un boîtier de raccordement. Veiller à ce que les meubles, rideaux ou autres matériaux combustibles soient placés au plus près à 1 mètre de l'appareil.

POSITIONNEMENT DE LA PRISE

L'appareil doit être placé de manière à pouvoir accéder à la prise. Tenir le cordon d'alimentation éloigné de la façade de l'appareil.

DÉBRANCHEMENT

En cas de panne, débrancher l'appareil. Débrancher l'appareil s'il n'est pas utilisé sur une longue période.

PROPRIÉTAIRE / UTILISATEUR

Cet appareil peut être utilisé par les enfants d'au moins 8 ans et par les personnes ayant des capacités physiques, sensorielles ou mentales réduites ou faisant preuve de manque d'expérience et de connaissances uniquement si elles font l'objet d'une supervision ou ont reçu des instructions concernant l'usage de l'appareil de manière sûre, et si elles comprennent les dangers que cela implique. Les enfants ne doivent pas jouer avec l'appareil. Son nettoyage et son entretien ne doivent pas être effectués par des enfants laissés sans surveillance.

Les enfants de moins de 3 ans doivent être tenus éloignés, à moins d'être continuellement supervisés. Les enfants âgés de 3 ans et plus et de moins de 8 ans peuvent uniquement allumer/éteindre l'appareil, pourvu qu'il soit placé ou installé dans sa position d'utilisation normale, qu'ils bénéficient d'une surveillance ou d'instructions quant à l'utilisation de l'appareil de façon sécurisée et qu'ils comprennent les risques encourus. Les enfants âgés entre 3 et 8 ans ne doivent pas brancher, régler ni nettoyer l'appareil ou effectuer son entretien.

ÉLECTRICITÉ

Cet appareil doit être utilisé en courant alternatif uniquement et la tension d'alimentation du secteur doit correspondre à celle indiquée sur l'appareil. Avant d'allumer l'appareil, veuillez lire les avertissements de sécurité et les instructions d'utilisation. Remarque : Cet appareil ne doit être utilisé qu'avec le bloc d'alimentation électrique fourni.

Branchez uniquement cet appareil à une alimentation électrique correspondant à celle mentionnée sur l'étiquette du bloc d'alimentation. L'appareil ne doit être alimenté qu'à très basse tension, en fonction des marquages apposés sur l'appareil.

ATTENTION — Des pièces internes de ce produit peuvent devenir très chaudes et provoquer des brûlures. Une attention particulière

doit être accordée lors de la présence des enfants et personnes vulnérables.

AVERTISSEMENT - Afin d'éviter la surchauffe, ne pas couvrir l'appareil.

ALIMENTATION

Ce modèle **ne doit être utilisé qu'avec** l'alimentation fournie. Si vous devez la changer, veuillez contacter le magasin où vous l'avez achetée.

Informations générales

N'utilisez que de l'eau filtrée ou décalcifiée dans cet appareil.

Cet appareil est conçu pour être fixé sur un dessus de table, un plan de travail ou du mobilier.

Assurez-vous toujours que l'appareil est placé sur une surface plane.

Une fois installé, l'appareil ne doit ni être déplacé ni posé à l'envers sans vidanger l'eau du bac et du réservoir.

Si vous prévoyez de ne pas utiliser l'appareil pendant plus d'une semaine, vidangez l'eau du bac et du réservoir d'eau puis séchez le bac.

Le réservoir d'eau, le bac, le couvercle du bac, le bouchon du réservoir et les filtres à air doivent être nettoyés une fois par semaine, en particulier dans les zones où l'eau est dure.

Remarque : L'effet flamme s'accompagne d'un son audible dans un environnement silencieux. C'est normal et cela ne doit pas susciter d'inquiétudes.

Le bac et le réservoir d'eau de cet appareil sont traités avec un produit biocide, Silver Biocide, afin de contrôler les organismes nuisibles ou indésirables. Ce produit est conforme à la toute dernière norme ISO pertinente.

Ne buvez pas l'eau du bac ou du réservoir.

Instructions d'installation

Cette section décrit comment configurer votre foyer.

AVANT DE COMMENCER

Assurez-vous que tous les éléments d'emballage sont retirés (lisez attentivement toutes les étiquettes d'avertissement) et conservez tous les emballages pour une utilisation future possible, par ex. en cas de déménagement ou de restitution de l'appareil à votre fournisseur.

Avant de brancher le foyer à la prise secteur, vérifiez que la tension d'alimentation est la même que celle indiquée sur celui-ci.

INSTALLATION SUR DU MOBILIER

Le CAS250 est conçu pour être utilisé sur du mobilier - **voir Fig. 1** pour les dimensions du produit.

Un dégagement d'au moins 40 cm doit être laissé entre le support métallique et toute étagère/enceinte située au-dessus, afin de laisser suffisamment d'espace pour que les flammes/la vapeur se forment complètement et ne pas être obstrués.

Des fentes sont présentes à la base du produit pour permettre à l'air de circuler, et aider la vapeur à s'évacuer facilement ainsi que pour garder les composants électroniques au frais.

Le produit doit être aéré par en dessous ou par l'arrière pour fonctionner efficacement.

Un minimum de 100cm² est nécessaire, pour les exemples, voir Fig. 1A.

Lorsque le produit est laissé au centre d'une pièce ou d'un couloir, les courants d'air ou la circulation des personnes passant devant l'appareil peut avoir des conséquences pour la performance de la flamme. Pour les installations comme celles-ci, nous vous recommandons de mettre une enceinte en verre trempé 4 faces sur la table, le plan de travail ou l'étagère autour de l'évacuation (support métallique) de 33x33x10cm de hauteur minimum.

Pour monter l'appareil sur un « plan de travail » ou une étagère de même type, un orifice rectangulaire est nécessaire pour permettre de déposer le produit. L'ajout d'une cavité permet de mettre le produit au même niveau/niveau affleurant que le plan de travail - **voir Fig. 2.**

Le support métallique est amovible pour permettre l'accès aux commandes ainsi que l'accès au réservoir d'eau, au couvercle de la buse, au bac et transducteur - **voir Fig. 3.** Le raccordement d'entrée de 24 V est à l'arrière du produit : raccorder la prise jack de l'unité d'alimentation électrique à la prise d'entrée - **voir Fig. 4.** Un dégagement (16-20 mm) est requis dans le mobilier, pour permettre d'installer le câble d'alimentation électrique. Il est possible d'utiliser le trou de ventilation à la place. Insérez la prise jack du câble secteur dans le bloc d'alimentation (Ne pas connecter la prise secteur à une prise de courant tant que l'appareil n'est pas fonctionnel). Le produit peut être fixé en fixant une vis dans la base ou sur les deux côtés - **voir Fig. 5 et 5a.** (les vis de fixation ne sont pas fournies).

Connexion du transducteur :

1. Soulevez le support métallique et placez-le soigneusement sur la table/le plan de travail - **voir Fig. 3.**
3. Retirez le réservoir d'eau en le soulevant et en le tirant vers l'extérieur - **voir Fig. 6.**
4. Retirez la buse en la détachant (1), puis en la soulevant et en la tirant vers l'extérieur (2) - **voir Fig. 7.**
5. Le transducteur est à l'intérieur du bac. Retirez-le de son sac.

Localisez la languette sur le transducteur dans la cavité moulée de la base du bac (1). Assurez-vous que le câble n'obstrue pas le disque du transducteur. Pour éviter que le câble ne se coince entre la buse et le bac, veillez à ce qu'il sorte par la fente sur le coin du bac (2). - **voir Fig. 8.**

Remplir le réservoir d'eau :

1. Soulevez le support métallique et réservoir d'eau, comme décrit ci-avant.
2. Placez le réservoir d'eau dans l'évier et retirez le bouchon en le dévissant dans le sens inverse des aiguilles d'une montre pour l'ouvrir - **voir Fig. 9.**
3. Remplissez le réservoir avec **de l'eau du robinet filtrée/décalcifiée uniquement.** Cela est nécessaire pour prolonger la durée de vie de l'appareil générateur de flamme et de fumée. L'eau doit être filtrée avec un filtre à eau domestique conventionnel et le filtre doit être remplacé régulièrement. De l'eau distillée ne doit **PAS** être utilisée
4. Revissez le bouchon (dans le sens des aiguilles d'une montre) - **ne le serrez pas trop.**
5. Remettez le réservoir d'eau dans le bac, avec le bouchon du réservoir vers le bas et le côté plat du réservoir vers l'extérieur - **voir Fig. 10.**

Fonctionnement du produit

Cette section décrit comment activer votre foyer en utilisant soit la télécommande, soit les commandes manuelles. Insérez la prise secteur dans la prise de courant (veillez à ce que la tension d'alimentation corresponde à la tension indiquée sur l'appareil).


COMMANDES MANUELLES


Les commandes manuelles sont situées en dessous du support métallique - voir Fig. 11. pour la disposition de la commande manuelle.


Interrupteur « A » : - Commande l'alimentation électrique du bloc d'alimentation au foyer.

Remarque : cet interrupteur doit être sur la position « MARCHE » (I) pour que le foyer fonctionne.

RÉCEPTEUR BLUETOOTH (BT)

Commutateur « B » : - Appuyez  une fois pour allumer l'effet de flamme. Bien que les voyants DEL fonctionnent immédiatement, il faudra encore 45 secondes avant que l'effet de flamme ne commence.

(Le bouton « C »  sert à appairer la télécommande - voir la section Télécommande Bluetooth ci-dessous)

Appuyez  pour mettre le foyer en mode veille. Ce sera indiqué par le voyant DEL qui s'éteint.

Boutons « D » et « E » :- Contrôlez l'intensité de l'effet de flamme. 

Appuyez sur le bouton « D » pour diminuer la hauteur de la flamme.

Appuyez sur le bouton « E » pour augmenter la hauteur de la flamme.


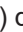
Lorsque la hauteur de la flamme atteint le niveau max. ou min. les LED clignoteront une fois.

Donnez au générateur de flammes quelques secondes pour réagir aux changements que vous pourriez faire.

Le foyer utilisera moins d'eau si l'effet de flamme est réglé à un niveau inférieur.

Le récepteur Bluetooth peut être retiré de son emplacement et retiré du produit, si désiré. Pour cela, retirez le support métallique - voir Fig. 3, retirez le filtre à air - Décrochez le récepteur Bluetooth et faites-le passer par l'orifice d'entrée du filtre à air - voir Fig. 12. Déroulez le câble par en dessous et fixez le récepteur BT là où c'est souhaité (la longueur du câble depuis l'orifice d'entrée est de 120 cm). Remettez le filtre et le support métallique.

TÉLÉCOMMANDE BLUETOOTH (BT)

La télécommande est fournie avec 2 piles AAA. Retirez le couvercle du compartiment à piles sur le revers de la télécommande - voir Fig. 13. et après avoir retiré les piles de l'emballage plastique, insérez-les. Replacez le couvercle. La télécommande fonctionne sans fil et doit être appairée au récepteur. Pour ce faire, il suffit d'appuyer sur le  bouton (C) du récepteur Bluetooth. Le voyant DEL commence à clignoter. C'est pour vous indiquer que l'appareil est prêt à être connecté à la télécommande. Appuyez sur le  bouton (B) de la télécommande. L'appareil s'éteint. La télécommande peut maintenant être appairée à l'appareil.

Le fonctionnement de la télécommande est le même que décrit dans « Commandes du récepteur ».

Il y a 3 boutons sur la télécommande - voir Fig. 14. Pour qu'elle fonctionne correctement, la télécommande doit être pointée vers le produit. Les fonctions de la télécommande fonctionnent de la même manière que les boutons manuels « B », « D » et « E ».

 Veille (B)

 Réduction de la flamme (D)

 Augmentation de la flamme (E)

Entretien

CONSEILS GÉNÉRAUX

N'utilisez que de l'eau du robinet filtrée ou décalcifiée dans cet appareil.

Assurez-vous toujours que l'appareil est placé sur une surface plane.

Si vous prévoyez de ne pas utiliser l'appareil pendant plus d'une semaine, retirez et videz le bac et le réservoir d'eau.

Une fois installé, l'appareil ne doit ni être déplacé ni posé à l'envers sans vidanger l'eau du bac et du réservoir.

L'appareil ne doit jamais être utilisé si les voyants DEL ne fonctionnent pas.

REEMPLIR LE RÉSERVOIR D'EAU

Lorsqu'il est temps de remplir à nouveau le réservoir d'eau, l'effet de flamme/fumée s'éteint. (Pour indiquer quand le réservoir a besoin d'être rempli à nouveau, le voyant DEL clignote deux fois, environ 15 minutes avant l'extinction de l'effet flamme/fumée)

1. Soulevez le support métallique et placez-le soigneusement sur la table/le plan de travail - voir Fig. 3.

2. Retirez le réservoir d'eau en le soulevant et en le tirant vers l'extérieur - voir Fig. 6.

3. Placez le réservoir d'eau dans l'évier et retirez le bouchon dans le sens inverse des aiguilles d'une montre pour l'ouvrir - voir Fig. 9.

4. Remplir le réservoir avec **de l'eau filtrée/décalcifiée uniquement**. Ceci est nécessaire pour prolonger la durée de vie de l'unité de production de la flamme et de la fumée.
L'eau doit être filtrée avec un filtre à eau domestique conventionnel et le filtre doit être remplacé régulièrement.
5. Revissez le bouchon (dans le sens des aiguilles d'une montre), **ne le serrez pas trop**.
6. Remettez le réservoir dans le bac, avec le bouchon du réservoir vers le bas et - **voir Fig. 10**.
7. Remettez délicatement le support métallique en place.

NETTOYAGE

Avertissement – Toujours placer l'interrupteur A à la position « OFF » (0) - **voir Fig. 11**. et déconnecter de l'alimentation électrique avant de nettoyer le foyer.

Nous vous conseillons de nettoyer les éléments suivants une fois toutes l'une semaine, en particulier dans les régions où l'eau est calcaire:- Réservoir d'eau, bac, buse, bouchon de réservoir et joint, filtre à air.
Pour un nettoyage général, utiliser un chiffon de dépolissage propre. Ne jamais utiliser de produits nettoyants abrasifs. Utiliser la brosse souple d'un aspirateur de temps à autre pour éliminer la poussière et les peluches qui se sont accumulées.

Réservoir d'eau

1. Soulevez le support métallique et placez-le soigneusement sur la table/le plan de travail - **voir Fig. 3**.
2. Retirez le réservoir d'eau, comme décrit plus tôt - **voir Fig. 6**, mettez-le dans l'évier, dévissez le bouchon dans le sens inverse des aiguilles d'une montre - **voir Fig. 9**. et videz l'eau.
3. À l'aide de la brosse fournie, frottez doucement les surfaces intérieures du capuchon en portant une attention particulière à la bague en caoutchouc dans la rainure extérieure et au joint central en caoutchouc.
4. Mettez une petite quantité de liquide de vaisselle dans le réservoir, remettez le bouchon et secouez bien, rincez jusqu'à ce que toute trace de liquide vaisselle soit partie.
5. Remplissez avec de l'eau du robinet décalcifiée/filtrée uniquement, remettez le bouchon (dans le sens des aiguilles d'une montre), **ne serrez pas trop** - **voir Fig. 10**.
6. Remettez délicatement le support métallique en place.

Bac

1. Soulevez le support métallique et placez-le soigneusement sur la table/le plan de travail - **voir Fig. 3**.
2. Placez l'interrupteur « A » à la position « OFF » (0) -
3. Retirez le réservoir d'eau en le soulevant et en le tirant vers l'extérieur - **voir Fig. 6**.
4. Retirez la buse en la détachant (1) et en la soulevant (2) - **voir Fig. 7**.
5. Débranchez le transducteur (1) et faites passer/tirez le connecteur en dessous des voyants DEL (2) - **voir Fig. 15**.
6. Soulevez doucement le bac, en prenant soin de garder le niveau afin de ne pas renverser de l'eau. Placez l'assemblage dans l'évier.
7. Soulevez le transducteur et inclinez-le soigneusement pour que le liquide s'écoule du bac.
8. Mettez une petite quantité de liquide de vaisselle dans le bac et, à l'aide de la brosse fournie, nettoyez délicatement toutes les surfaces du bac et nettoyez délicatement le transducteur, y compris les disques métalliques situés sur la surface rainurée supérieure - **voir Fig. 16**.
10. Une fois nettoyé, rincez soigneusement le bac avec de l'eau propre pour enlever toute trace de liquide vaisselle.
11. Nettoyez la buse avec la brosse et rincez abondamment à l'eau. **voir Fig. 17**.
12. Inversez les étapes ci-dessus pour réassembler.

Filtre à air

1. Soulevez le support métallique et placez-le soigneusement sur la table/le plan de travail - **voir Fig. 3**.
2. Faites glisser délicatement le filtre à air vers le haut hors de son support en plastique - **voir Fig. 12**.
3. Rincez doucement avec de l'eau dans l'évier et séchez avec une serviette en tissu avant de retourner.
4. Remplacez le filtre en vous assurant que le filtre noir est bien en contact avec le support en plastique.
5. Remettez délicatement le support métallique en place.

Informations supplémentaires

SERVICE APRÈS-VENTE

Votre produit est garanti 2 ans à compter de la date d'achat. Dans ces délais, nous nous engageons à réparer ou échanger le produit gratuitement (à l'exclusion du disque de transducteur et sous réserve de disponibilité et d'un entretien régulier tout au long de sa vie) pourvu que son installation et fonctionnement ont été conformes aux présentes instructions. Vos droits en vertu de la présente garantie sont complémentaires à vos droits statutaires, lesquels ne sont pas affectés par la présente garantie.

RECYCLAGE



Concernant les produits électriques vendus au sein de la Communauté européenne - À la fin de la vie utile des produits électriques ils ne doivent pas être mis au rebus avec les déchets domestiques. Veuillez recycler dans les centres existants. Vérifiez auprès de votre autorité locale ou distributeur pour les recommandations de recyclage dans votre pays.

BREVET / DEMANDE DE BREVET

Les produits de la gamme Optimyst sont protégés par un ou plusieurs des brevets et demandes de brevet suivants :

Grande Bretagne GB 2402206, GB 2460259, GB 2460453, GB 2418014, GB 2465738, GB 2449925, GB 2465537, GB 2455277, GB1020534.2, GB1020537.5, GB1110987.3

États-Unis US 7967690, US 2010299980, US 2011062250, US 2008028648, US 13/167,042

Russie RU2008140317

Europe EP 2029941, EP 2201301, EP 2315976, EP 1787063, EP07723217.1, EP11170434.2, EP 11170435.9

Chine CN 101883953, CN 200980128666.2, CN 101057105, CN 101438104

Australie AU 2009248743, AU 2007224634

Canada CA 2725214, CA 2579444, CA 2645939

Demande de brevet international WO 2006027272

Afrique du Sud ZA 200808702

Mexique MX 2008011712

Corée KR 20080113235

Japon JP 2009529649

Brésil BR P10708894-9

Inde IN 4122/KOLNP/2008

Nouvelle Zélande NZ 571900

Dépannage

Symptôme	Cause	Action corrective
L'effet de flamme ne démarre pas.	La prise secteur n'est pas branchée. Niveau d'eau bas. Le connecteur basse tension n'est pas connecté correctement. (Voir Fig. 4)	Vérifiez que la fiche est correctement branchée à la prise murale. Vérifiez que le réservoir d'eau est plein et qu'il y a de l'eau dans le bac. Vérifiez que les connecteurs sont correctement insérés. (Voir Fig. 4) Vérifiez que la prise secteur est correctement insérée.
L'effet de flamme est trop faible.	L'effet de flamme est réglé trop bas. Le disque dans le transducteur est peut-être sale Le fil du transducteur est posé sur le disque	Augmentez le niveau de flamme en appuyant sur 🔥 (touche « E ») de la télécommande ou du récepteur. Nettoyez le disque à l'aide d'une brosse souple. Voir « Entretien » pour une procédure étape par étape. Guidez le fil vers le coin du bac et veillez à ce qu'il soit placé dans la fente de sortie du bac - vérifiez la connexion.
Une odeur désagréable se dégage lorsque l'appareil est utilisé.	Eau sale ou viciée. Utilisation de l'eau du robinet non filtrée.	Nettoyez l'unité comme décrit dans la section sur l'entretien. Utilisez uniquement de l'eau du robinet filtrée ou décalcifiée.
L'effet de flamme donne trop de fumée.	Le réglage de l'effet de flamme est trop élevé.	Augmentez le niveau de flamme en appuyant sur 🔥 (touche « D ») de la télécommande ou du récepteur. Donnez au générateur de flamme un peu de temps pour s'ajuster au nouveau réglage.
Le produit ne fonctionne pas. Les voyants DEL sont éteints.	Il n'y a pas d'eau dans le produit	Remplir le réservoir d'eau.

Прозводитель
Глен Димплекс Ирландия
Барн Род Данлир Ко. Лаут,
Ирландия



Импортер: ООО "АЛЕТ"
Юр. адрес: 115432, Россия,
г. Москва, пр-т Андропова,
д. 18, корпус 5, 14 этаж
