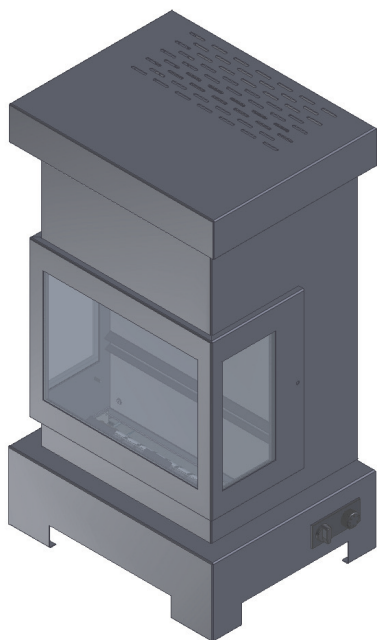




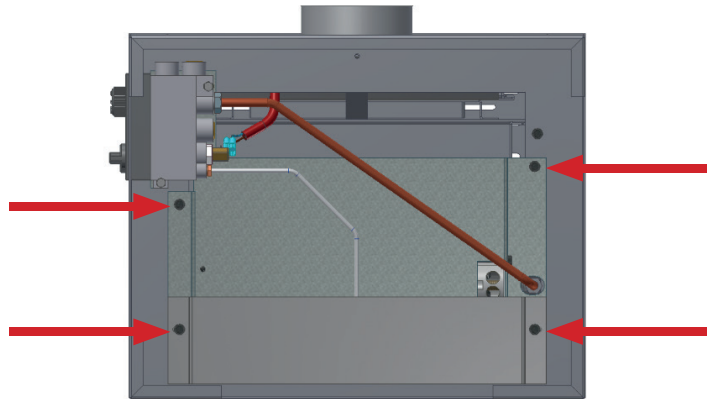
*Ombouwinstructies Calvix Sparky*  
*Aardgas ➔ Propaan*



1. plaats een stuk karton of plastic op de grond en plaats de kachel hierop met de onderkant omhoog.
2. verwijder de 4 schroeven **zie figuur 1**.
3. verwijder de schermplaat en de branderset (let op de voeler van de thermostaat)
4. Verwijder de 2 schroeven aan de zijkant van de brander **zie figuur 2**.
5. Verwijder de moer aan de andere zijkant van de brander **zie figuur 3**.
6. Draai de moer van de klemkoppeling los **zie figuur 2** middelste pijl en neem de brander uit.
7. Draai de koppeling samen met de inspuiter uit de brander **zie figuur 4**.
8. Vervang de inspuiter 290 voor de 150 die bij de ombouw set geleverd is **zie figuur 5**.
9. Verwijder de 2 schroeven van de brander en verwijder de ring deze niet meer terug plaatsen de twee schroeven moet men wel weer terug plaatsen **zie figuur 6**.
10. Verwijder de middelste moer van de waakvlam en verwissel de waakvlam inspuiter voor degene die bij de ombouwset geleverd is **zie figuur 7**.
11. Plaats alles weer terug en controleer alles op gaslekkage.
12. Verwijder het kapje van het gasblok en sluit een drukmeter aan op de rechter drukmeet nippel **zie figuur 8**.
13. Stel de branderdruk af op 30 mB met de stelschroef **zie figuur 9**.
14. Sluit de drukmeet nippel en controleer ook deze op lekkage.
15. Plaats het kapje weer terug.

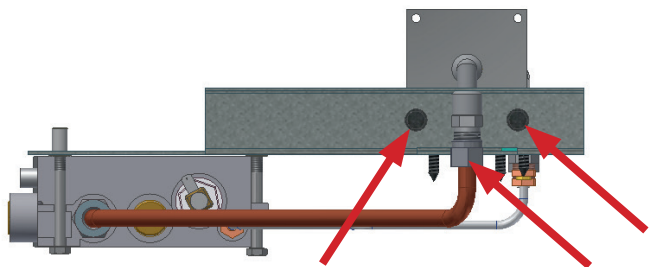
**figuur**

**1**



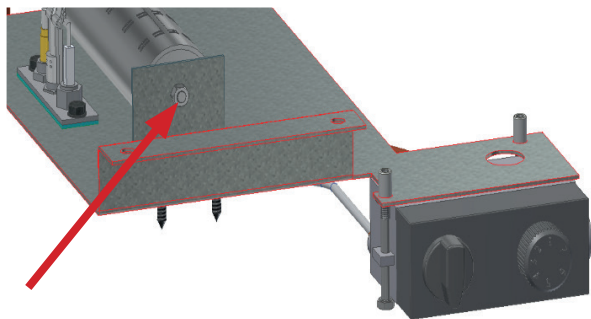
**figuur**

**2**



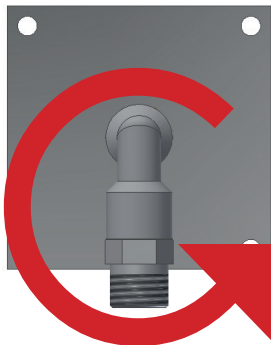
figuur

3



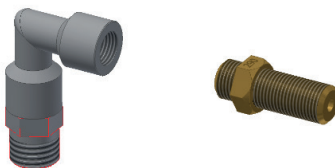
figuur

4



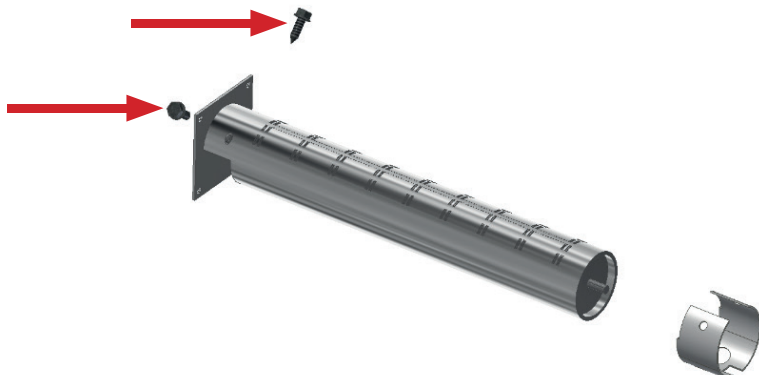
figuur

5



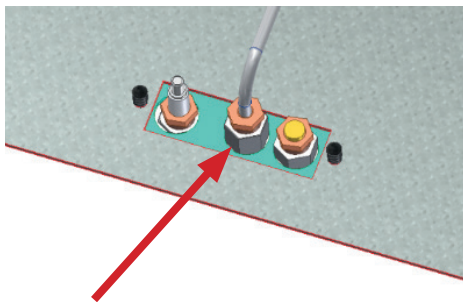
figuur

6



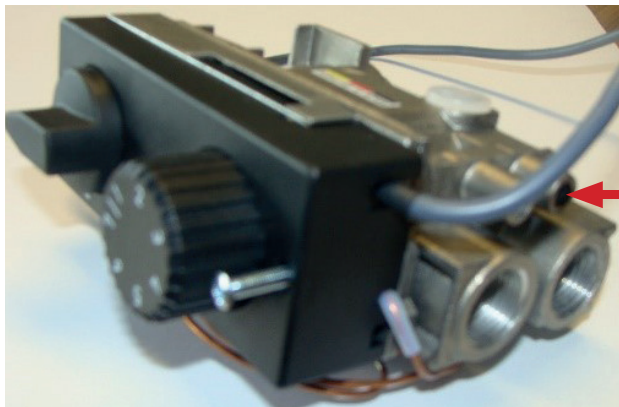
figuur

7



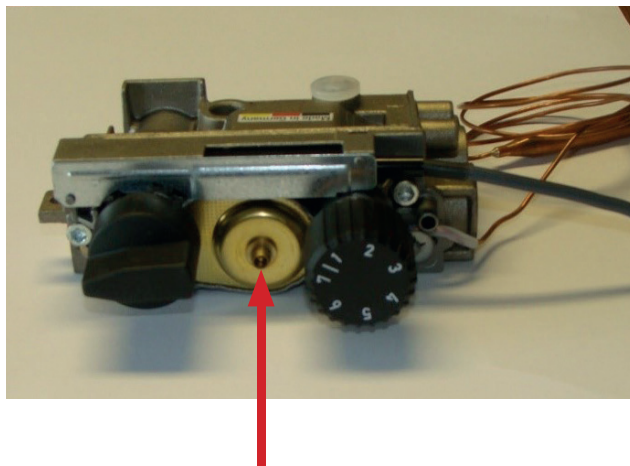
figuur

8



figuur

9



Calvix is een merknaam van Wanders Metaalproducten B.V.

Wanders Metaalproducten B.V.

Amtweg 4

7077 AL Netterden

+31(0)315 - 386 414 | [info@calvix.nl](mailto:info@calvix.nl) | [www.calvix.nl](http://www.calvix.nl)