



wanders  
fires & stoves

Pecan Eco

S | M | L



Handleiding en installatievoorschriften	2
Users guide and installations manual	15
Mode d'emploi et instructions d'installation	27
Bedienungsanleitung und Montagevorschriften	41

<b>Uw Pecan Eco houtkachel in één oogopslag</b>	<b>4</b>
<b>Installatie en gebruik</b>	<b>4</b>
<b>Eerste keer stoken</b>	<b>4</b>
<i>Instookprocedure speksteen</i>	4
<i>HI2 Binnenwerk</i>	5
<b>Brandstof</b>	<b>6</b>
<i>Houtsoorten en opslag</i>	6
<b>Aansteken van de kachel</b>	<b>6</b>
<i>Werking van de luchtschuif</i>	7
<b>De optimale stookwijze</b>	<b>7</b>
<b>Schoorsteen en rookkanaal</b>	<b>8</b>
<b>Onderhoud</b>	<b>8</b>
<i>Klein onderhoud</i>	8
<i>Buiten gebruikstelling</i>	8
<i>Jaarlijks onderhoud</i>	8
<b>Veiligheid</b>	<b>8</b>
<b>Garantie</b>	<b>9</b>
<b>Algemene aanwijzingen</b>	<b>10</b>
<b>Vorbereiding</b>	<b>10</b>
<i>Het schoorsteenkanaal</i>	10
<i>Brandveiligheid</i>	10
<b>Installatie</b>	<b>11</b>
<i>Verbrandingslucht toevoer</i>	11
<i>Externe luchtaansluiting</i>	12
<i>Aansluiten van de haard</i>	12
<i>Opstellen van de Pecan Eco:</i>	12
<i>Monteren van het speksteen Pecan Eco S en M:</i>	12
<i>Monteren van de Pecan Eco L:</i>	13
<i>Monteren van de handgreep (alle modellen):</i>	13
<b>Reparaties</b>	<b>13</b>
<i>Glas vervangen</i>	13
<i>Binnenkant verbrandingskamer vervangen</i>	13
<b>Reinigen rookgasomleiding kanalen</b>	<b>14</b>
<b>Maattekeningen</b>	<b>59</b>
<i>Pecan Eco S (290 kg)</i>	59
<i>Pecan Eco L (350 kg)</i>	59
<i>Pecan Eco M (310 kg)</i>	59
<b>Onderdelen</b>	<b>60</b>
<b>Top down</b>	<b>61</b>
<b>Technische details</b>	<b>62</b>

Geachte klant,

*Van harte gefeliciteerd met de aanschaf van uw houthaard, een comfortabele warmtebron waar u nog jarenlang plezier van zult hebben.*

*Bij de ontwikkeling van deze houtkachel hebben we gelet op gebruiksgemak, veiligheid en vormgeving. De Pecan Eco is ontwikkeld en geproduceerd in onze eigen fabriek in Netterden en voor een belangrijk deel handgemaakt. Voor de constructie zijn alleen de beste materialen gebruikt die voldoen aan de Europees geldende normen. Zo hebt u de garantie van een lange levensduur voor deze houtkachel.*

*In het eerste deel van deze handleiding geven we u tips en aanwijzingen voor een juist en veilig gebruik van uw houtkachel. In deel twee staan de installatievoorschriften en de technische specificaties van de Pecan Eco. Deze zijn vooral van belang voor de installateur.*

*Het is raadzaam om voor de ingebruikname van uw houtkachel deze handleiding zorgvuldig te lezen en vervolgens goed te bewaren. Uw installateur kan deze handleiding nodig hebben voor het jaarlijkse onderhoud van uw haard.*

*Wij wensen u veel warmte met uw aanschaf.*

*Het Team van WANDERS.*



- *Het toestel mag niet gebruikt worden zonder glas.*
- *Er mogen geen licht ontvlambare materialen, zoals nylon kleding of brandbare vloeistoffen in de nabijheid van het toestel gebracht worden.*
- *Dit toestel is niet bedoelt voor gebruik door personen (incl. kinderen) met beperkte lichamelijke of geestelijke vermogens of personen die niet op de hoogte zijn van de werking van een kachel. Zorg ten allen tijden dat deze personen zich uitsluitend onder toezicht in de nabijheid van het toestel begeven.*
- *Gebruik een haardscherm tegen verbranding ter bescherming van de hierboven vermelde kinderen en personen.*
- *Het toestel dient geplaatst en aangesloten te worden door een erkend installateur volgens dit installatievoorschrift, de nationale en de plaatselijk geldende voorschriften.*

## Uw Pecan Eco houtkachel in één oogopslag



De Pecan Eco is een combinatie van comfort en een efficiënte warmteafgifte met een ingenieus rookgas-circulatiesysteem. Er zijn 3 versies beschikbaar, de Pecan Eco S, Pecan Eco M en Pecan Eco L.

Door de grote hoeveelheid glas zal de warmte in de kachel direct uitgestraald worden zodat u zoveel mogelijk warmte in het vertrek krijgt. De ingebouwde rookgas keerplaat, zorgt ervoor dat er extra warmte aan de rookgassen wordt onttrokken, waardoor de kachel meer warmte uitstraalt. En met de ingebouwde luchtschuif kunt u zelf de verbrandingslucht regelen zodat de haard hierdoor meer/minder zuurstof krijgt en daardoor meer/minder hard brandt, dus meer/minder warmte afgeeft. Door de verlengde rookgaskanalen in de kachel wordt het speksteen tijdens het gebruik optimaal verwarmd. Door de eigenschap van speksteen zal de kachel nog uren, nadat het vuur gedoofd is, warmte uit blijven stralen.

### Installatie en gebruik

Over het algemeen zorgt de dealer waar u de Pecan Eco heeft aangeschaft, ook voor de plaatsing. Is dat niet het geval, verzeker u er dan van dat de plaatsing wordt uitgevoerd door een erkende installateur volgens dit installatievoorschrift, de nationale en de plaatselijk geldende voorschriften. Een erkende installateur kan u ook het juiste advies geven over het rookkanaal waarop de haard moet worden aangesloten. Aansluiten van houtkachels door onbevoegden is verboden. Wij kunnen u in dat geval geen garantie geven op de juiste werking van de kachel. Houd bij de installatie ook rekening met de brandveiligheid. Zie pagina 10.



**De houtkachel is geschikt als bijverwarming en is geen vervanger voor bijvoorbeeld uw Cv-installatie.**



**De houtkachel is geschikt en toegelaten voor periodiek gebruik. Continue gebruik leidt tot verkorting van de levensduur van het product.**



**De houtkachel mag op geen enkele wijze aangepast worden zonder schriftelijke toestemming van de fabrikant.**

### Eerste keer stoken



**Verkleuren van wanden, plafonds en roosters**

**Na het stoken van de haard kunnen wanden, plafonds en roosters verkleuren. Dit komt doordat stofdeeltjes verbranden in de convectiemantel. Dit is een natuurlijk proces waar WANDERS niet verantwoordelijk voor is. Om verkleuring te minimaliseren verwijzen wij naar het advies dat gegeven wordt in de sfeerhaardenbranche. Uw installateur kan u daarover informeren.**

### Instookprocedure speksteen

Indien u zich niet aan onderstaande instookprocedure hout kan de garantie komen te vervallen. De kachel is uitsluitend geschikt voor het verbranden van hout. Voor verdere toelichting zie het hoofdstuk 'Brandstof' op pagina 6.

- open de luchtschuif door deze naar rechts te schuiven

- open de rookgaskeerklep door de hendel links-achter de kachel naar links te trekken
- leg 2 aanmaakblokjes op het midden van de stookplaat
- plaats hieromheen een piramide van 8 tot 10 aanmaakhoutjes met een grote van ca. 3 cm dikte en 25 cm lengte
- ontsteek de aanmaakblokjes en sluit de deur tot op een kier
- als het vuur goed brand en het condens van de ruit is verdwenen kunt u de deur sluiten
- als de kachel warm is de rookgaskeerklep sluiten door de hendel links-achter naar rechts te duwen
- vul de kachel niet bij, maar laat de kachel uitgaan en afkoelen tot kamertemperatuur
- herhaal deze procedure 3 maal
- daarna de hierboven genoemde stappen nogmaals uitvoeren, maar nu ook één maal bijvullen met 1 kg hout en daarna de kachel weer uit laten branden
- herhaal deze procedure 3 maal

Wanneer u de Pecan Eco voor de eerste keer gebruikt, moet de haard 'instoken'. Het toestel is voorzien van een hittebestendige laklaag die bij temperaturen hoger dan 400 graden Celsius in de kachel branden. Dat gebeurt de eerste paar keren dat u stookt, als de temperaturen oplopen tot 600 graden Celsius. Overigens kan dit 'instoken' een onaangename geur met zich meebrengen, maar die is onschadelijk. We raden u aan om de kachel -de eerste 4 tot 5 keer dat u stookt- minimaal 6 uur te laten branden met niet te veel brandstof. Ventileer de ruimte goed terwijl u stookt. Zorg ervoor dat in dezelfde ruimte geen afzuigkap aanstaat terwijl de haard brandt; een afzuigkap trekt verbrandingslucht weg die de haard nodig heeft.

Tijdens het instoken kan er aanslag komen op het glas van de kacheldeur. Deze aanslag verwijdert u eenvoudig met een licht vochtige doek, als de kachel koud is. Gebruik eventueel speciaal schoonmaakmiddel voor keramische kookplaten. Raak het schone glas niet meer met de vingers aan. Vingerafdrukken branden in het glas en zijn daarna niet meer te verwijderen.



#### **Nieuwbouwwoning of recente renovatie?**

**Wacht zes weken met stoken in een nieuwbouwwoning die recent is opgeleverd, of een ruimte die onlangs sterk is gerenoveerd. In muren en plafonds zitten dan nog gassen, weekmakers en vocht afkomstig van stuc- en schilderwerk. Door de warme luchtstromen, kunnen de vele stofdeeltjes in de ruimte verkleuren en vastplakken aan wanden en plafonds. Ook het vocht in de muren en plafonds wordt warm, wat gele vlekken kan veroorzaken.**

#### **HI2 Binnenwerk**

Het HI2 binnenwerk is speciaal voor Wanders fires & stoves ontwikkeld en bestaat, zonder al te veel van het recept weg te geven, uit een mix van speciaal beton met vermiculite. De hitte reflecterende werking van het vermiculite zorgt voor opbouw van de hitte in de verbrandingskamer terwijl de rest van het materiaal de warmte opslaat.



Als de verbranding eenmaal goed op gang is zult u zien dat er een perfect vuurbeeld ontstaat, schone milieuvriendelijke verbranding met een hoog rendement.

De stenen, in totaal zo'n 30 kg, moeten in aanvang wel eerst goed opgewarmd worden. De hitte in de verbrandingskamer is enorm belangrijk voor de juiste werking. We adviseren daarom ook om eerst de haard goed op te stoken met wat dunner gemakkelijk brandbaar hout. De deur kan hierbij het beste een kwartier nog even op een klein kiertje blijven zodat het vuur snel fel brandt.

Als u daarna zorgt voor een mooi gloeiend asbed om op verder te stoken dan zult u zien dat er mooie vlammen ontstaan waar u de rest van de avond heerlijk van de warmte kunt genieten terwijl u af en toe nog wat hout navult.

De warmte wordt vastgehouden door de stenen, dit noemt men accumulatie, zodat bij het navullen de nieuwe blokken snel vlam vatten. Ook zal de kachel door de accumulerende werking, nadat hij uit is nog langere tijd warmte blijven geven.

Het HI2 binnenwerk wordt gemaakt met behulp van water, het vocht zal dus ook nog uit de stenen gestookt moeten worden tijdens de eerste keren stoken.

Het advies is dus om de eerste uren meteen goed door te stoken. Het vuurbeeld zal dan waarschijnlijk nog niet zo zijn zoals u misschien in de showroom heeft gezien maar dat wordt na een paar keer stoken al snel beter.

## Brandstof

Houtsoort	Droogtijd
Den, Populier	1 jaar
Linde, Wilg, Spar, Berk, Es, Els	1,5 jaar
Fruitboom, Beuk	2 jaar
Eik	2,5 jaar

De Pecan Eco kan alleen gestookt worden met hout. Leg niet meer dan 1-3 kg brandstof tegelijk in de kachel. Gebruik altijd schoon, gekapt hout dat voldoende droog is. Zie voor de droogtijden bovenstaande tabel. Nat hout verbrandt slecht en zorgt voor overmatige rookontwikkeling. Daardoor kan de ruit van uw haard zwart van roet worden. Ook kunnen roetdeeltjes zich vastzetten in het rookkanaal. Dat vergroot de kans op schoorsteenbrand.

Vers nat hout, bevat ongeveer 50% procent vocht. Na een jaar drogen, bevat gekloofd hout nog 20% vocht. Na twee jaar drogen is het vochtpercentage gedaald tot 12 tot 15 procent. Droog hout geeft een mooi vlambeeld en weinig tot geen rook. Tijdens het branden hoort u het hout knapperen. Nat hout geeft een sissend geluid, veel rook en een minimaal vlambeeld. Het vermindert het stookplezier en rendement aanzienlijk.

### Houtsoorten en opslag

Alle soorten schoon, gekapt en droog hout kunt u gebruiken als brandstof. Harde houtsoorten zoals eik, beuk en berk branden langzaam, geven veel warmte af en vormen gemakkelijk houtskool. Zachtere houtsoorten zoals spar, den en populier geven meer vlammen, maar minder warmte en minder houtskool.

Hout kunt u het beste opslaan op een winderige plek, beschermt tegen de regen. Zo droogt het hout op een natuurlijke wijze. Stapel de houtblokken op een oude pallet of rooster. Zo kan het hout ook vanaf de onderkant drogen en komen de onderste houtblokken niet in contact met water.



**Gebruik geen paraffine houdende houtblokken in uw haard. Als de deur gesloten is, smelt door de hoge hitte de paraffine te snel uit de houtblokken. De vervuilde rookgassen die hierdoor ontstaan slaan direct neer op het glas van de kacheldeur, branden in het glas en zijn dan niet meer te verwijderen.**



**Gebruik geen hout dat is geverfd, geïmpregneerd, verlijmd of anderszins bewerkt. De rookgassen zijn zeer schadelijk voor het milieu en kunnen uw haard aantasten. Ook is het verboden om plastics en ander afval te verbranden vanwege de giftige rookontwikkeling.**

### Aansteken van de kachel



#### Aansteken in de vroege herfst of late winter

**Wanneer de buiten- en binnentemperatuur niet veel van elkaar verschillen is een goede schoorsteentrek een ware uitdaging. In de vroege herfst of late winterdagen kunt u de schoorsteentrek een handje helpen door weinig hout te verbranden terwijl u alle luchtopeningen maximaal open houdt. Veel luchttoevoer bevordert snelle opwarming en dat stimuleert de schoorsteentrek weer. Stoken met weinig hout voorkomt dat rook de kamer weer instroomt**



**De haard wordt bij het aansteken en stoken erg heet en heeft zeker twee uur nodig om af te koelen. Raak de kachel daarom niet onbeschermd aan tijdens het stoken en twee uur daarna. Bedien de haard altijd met een handschoen, anders kunt u zware brandwonden oplopen.**



**Laat het houten deel van de handgreep nooit in de stalen ring zitten tijdens het gebruik van de haard. Gebruik de greep alleen om de deur te openen en te sluiten en leg deze vervolgens op een veilige plek weg. Het hout zal na verloop van tijd verkleuren, dit is niet te voorkomen.**

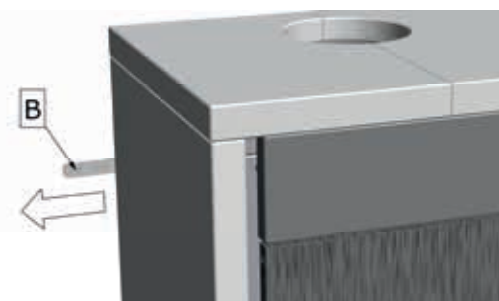
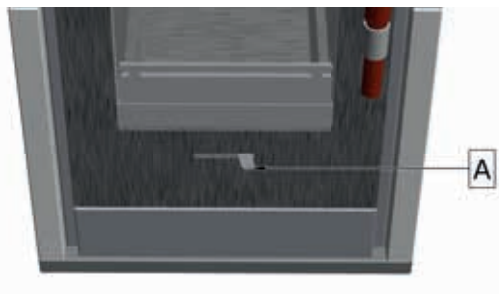
Lees eerst het hoofdstuk 'Eerste keer stoken' op pagina 4 en 5 als u de haard voor het eerst gebruikt.

Voordat u de haard gaat aansteken, veeg met bijv. een papertje van een keukenrol, de eventuele aanslag van de ramen. Zet de verbrandingslucht (A) toevoer opening open. Ook dient de rookgasklep (B) open te zijn. Schuif, voordat u de kachel

aansteekt, de schuif maximaal open. Open daarna de deur en stapel een paar blokken hout in de haard met daar bovenop een aantal kleine stukjes hout en aanmaakblokjes (top down burning methode, zie pagina 61). Steek de aanmaakblokjes aan en zet de deur voor enkele (5-10) minuten op een kier voor primaire luchttoevoer, en om de schoorsteen trek sneller op gang te krijgen.

Wanneer de grotere blokken hout voor een gloed bed zorgen, kunt u extra hout toevoegen. (Probeer het hout zodanig losjes in het vuur te leggen, dat de vlammen zich er goed rondom kunnen ontwikkelen). Om de kachel bij te vullen ontgrendelt u de deur. Gebruik hiervoor een handschoen. Wacht een paar tellen alvorens de deur helemaal open te doen. Hierdoor verkleint u de kans op rookgassen die de kamer instromen.

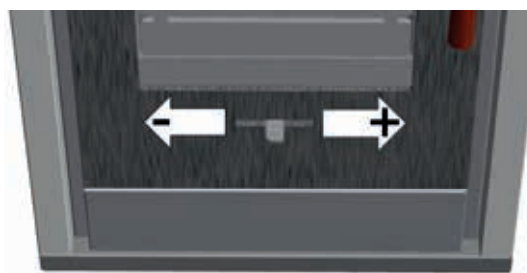
Als er een mooi groot vlambeeld ontstaan is in de kachel kan men de luchtschuif in de middelste stand zetten voor het hoogste rendement. De houtkachel stookt dan schoner en u hoeft de kachel minder vaak bij te vullen. Als de haard goed op temperatuur is kunt u de rookgasklep (B) sluiten. De rookgassen worden nu aan de binnenzijde via een kanaal langs het speksteen geleid.



### Werking van de luchtschuif

De luchtschuif is traploos en heeft globaal de volgende mogelijkheden;

1. helemaal naar rechts geschoven secundaire en tertiaire luchttoevoer open.
2. in de middelste stand staan de secundaire en tertiaire luchttoevoer half open de kachel heeft nu het hoogste rendement en de ruitenspoeling werkt het best.
3. helemaal naar links geschoven alles dicht de kachel zal nu langzaam uitgaan.



#### Let op vingerafdrukken

**Pas op dat u het glas van de kachel niet met de vingers aanraakt. Vingerafdrukken branden in het glas en zijn daarna niet meer te verwijderen.**



**Het is verboden om met vloeibare middelen zoals benzine en spiritus de kachel aan te steken.**

**Voorkom dat in dezelfde ruimte waar u de kachel stookt een afzuigkap aanstaat.**

**Raak de gelakte delen nooit aan bij het opwarmen van de haard.**

### De optimale stookwijze

Kachels van WANDERS zijn zo ontworpen, dat ze maximaal rendement leveren. Een goed gestookte houtkachel kan een rendement halen van ongeveer 82%. Hierdoor heeft u minder hout nodig voor evenveel warmte. Bovendien geeft een goed gestookte kachel minder rookvervuiling. Een aantal tips voor optimaal stookplezier:

- Stook uw kachel altijd met gesloten deur. Bij een open deur trekt de schoorsteen meer lucht aan dan nodig voor een goede verbranding. De relatief koude lucht koelt het vuur af. Tevens voorkomt u brandschade door mogelijk uitspattende vuurdeeltjes, met name van naaldhout.
- Leg niet meer dan 3 houtblokken ineens op het vuur. Veel brandstof ineens werkt efficiënte verbranding tegen en belast het milieu onnodig.
- Ventileer de ruimte goed als uw haard brandt. Een knetterend houtvuur heeft een minimaal verbruik van 25 kubieke meter lucht per uur. Zet nooit uw afzuigkap aan als uw kachel in dezelfde ruimte brandt.
- Wees voorzichtig met stoken bij mist of windstil weer. Bij windstil weer is er nauwelijks trek in de koude schoorsteen. Omdat rook zwaarder is dan lucht bestaat de kans dat de rook dan de kamer instroomt. Bij mist zal de rook uit de schoorsteen (buiten) snel afkoelen, omlaag zakken en overlast veroorzaken in uw omgeving.
- Doof het vuur niet plotseling met water maar laat het opbranden. De materialen binnen in de haard kunnen vervormen of scheuren door plotselinge, grote temperatuurverschillen.

- Om het vuur te doven dient u de luchtschuif te sluiten en vervolgens de rookgasklep.
- Vermijd het overmatig toevoegen van brandstof. Hierdoor komt er teveel warmte vrij. U belast hiermee het toestel en het raakt blijvend beschadigd.

## Schoorsteen en rookkanaal

De schoorsteen is het belangrijkste onderdeel van uw houthaard. De juiste schoorsteen voorkomt rook in de kamer, aanslag op de ruit en slechte verbranding. Voordat hij tot installatie overgaat, dient uw installateur, of een erkend schoorsteenveger, te controleren of het schoorsteenkanaal over de gehele lengte een diameter heeft van minimaal 150 millimeter en of het kanaal schoon, glad en lekdicht is.



### Wat te doen bij schoorsteenbrand.

**Bij schoorsteenbrand sluit u direct de afsluitklep in de schoorsteen en alle luchttoevoerkanalen. Bel de brandweer. Na het blussen moeten schoorsteen en kachel opnieuw worden gekeurd door uw installateur.**



### Schoorsteen met een goede trek

**Warme lucht wil opstijgen. Van dat principe maakt iedere schoorsteen gebruik. Wat meehelpt, is als de wind bij de schoorsteenmond ook nog eens de lucht uit de schoorsteen 'wegzuigt'.**

**Soms kan valwind echter het omgekeerde effect geven, en de lucht juist terug de schoorsteen inblazen. Ook relatief zware koude mistlucht kan een goede trek van uw schoorsteen tegenwerken, evenals een lang rookkanaal met een ruw oppervlak en veel bochten. Bij slechte natuurlijke trek kan uw installateur u voorlichten over het gebruik van een ventilator voor uw rookkanaal.**

## Onderhoud

### Klein onderhoud

- Wij adviseren u om een laagje as van twee tot drie centimeter te laten liggen. Zo beschermt u de stookplaat.
- Verwijder 2-3 keer per week de afgekoelde as uit de kachel. Hiervoor kunt u het beste een asemmer gebruiken.
- Reinig de kachel aan de buitenkant met een licht vochtige doek die niet pluist. Gebruik geen agressieve schoonmaak- en schuurmiddelen.
- Maak het koude glas schoon met schoonmaakmiddel voor keramische kookplaten.
- Raak het schone glas niet meer met de vingers aan. Vingerafdrukken branden in het glas.
- Olie af en toe de scharnieren en de deursluiting.



**Gebruik geen agressieve schoonmaak- en schuurmiddelen om uw haard te onderhouden.**

### Buiten gebruikstelling

- Laat in de zomerperiode de luchtschuif openstaan. Zo ontstaat een stroming die het vocht uit de kachel houdt.
- Reinig de haard grondig na het winterseizoen. Denk daarbij ook aan de trekkanalen in de haard.

### Jaarlijks onderhoud

- Laat, in verband met brandveiligheid en een eventuele brandverzekering, ieder jaar uw schoorsteen grondig vegen door een erkende schoorsteenveger.
- Laat elk jaar de schuiven en/of kleppen controleren op hun werking.
- Laat jaarlijks alle afdichtingen van deuren en glasramen controleren op slijtage.
- Laat jaarlijks de rookgasomleiding kanalen reinigen. Zie hiervoor pagina 58.

## Veiligheid

Met een houthaard van WANDERS heeft u een comfortabele én veilige warmtebron in huis.

De brandveiligheid begint bij een correcte installatie en een goed werkend rookgasafvoerkanal. Uw installateur dient zich daartoe te houden aan de installatievoorschriften, zoals omschreven op pagina 10 en verder. Voor veilig stoken zijn verder de volgende punten van belang:



1. Stook uw haard zo veel mogelijk met een gesloten deur. Dat verhoogt het rendement en is ook beter voor het milieu.
2. Voorkom dat kleine kinderen of hulpbehoevenden in de buurt van een brandende kachel komen en laat ze niet alleen als de haard brandt. Gebruik eventueel een haardscherm.
3. Giet of leg geen brandbare vloeistoffen en materialen in de kachel. Dit kan de kachel onherstelbaar beschadigen.
4. Als de vloer rond de haard van brandbaar materiaal is, gebruik dan een vloerplaat.
5. De haard mag niet ingebouwd worden.
6. De haard dient met de achterzijde minimaal 10 cm los te staan van een onbrandbare wand.
7. Plaats geen brandbare materialen, bijvoorbeeld gordijnen, houten voorwerpen (kasten, schilderijen), vlakbij de kachel of het rookkanaal. Houd minimaal een afstand van 100 centimeter aan vanaf de buitenzijde van de haard en het schoorsteenkanaal.
8. Houdt alle genoemde veiligheidsafstanden aan.
9. Houd de punten in acht die staan onder het kopje 'Optimale stookwijze', op pagina 7.
10. Laat de haard alleen repareren door een erkend installateur en met originele onderdelen.

## Garantie

Op uw houtkachel biedt WANDERS Metaalproducten B.V. te Netterden een garantie van 5 jaar na aankoopdatum, mits de haard op een juiste wijze is geïnstalleerd en wordt gebruikt volgens de aanwijzingen in deze handleiding. Onder de garantie vallen alle gebreken die te herleiden zijn tot materiaal- en constructiefouten. In die gevallen ontvangt u gratis nieuwe onderdelen. Arbeidsloon en andere kosten vallen niet onder de garantie. Defecte onderdelen kunt franco toezenden aan WANDERS Metaalproducten B.V., Amtweg 4, 7077 AL, Netterden.

Voordat de haard geplaatst wordt, moet u controleren of er zichtbare schade is aan het toestel. In dat geval moet u het toestel niet accepteren, maar contact opnemen met uw leverancier.

Buiten de garantie vallen: het glas, storingen ontstaan door onoordeelkundig gebruik; niet juiste naleving van de landelijke voorschriften en de bijgevoegde installatie- en bedieningsvoorschriften; installatie door een niet door WANDERS erkend installateur of dealer; verwaarlozing van het toestel en bij wisseling van eigenaar. De garantie vervalt ook bij gebruik van een verkeerde brandstof.

Voor de volgende onderdelen geldt een garantietermijn van 1 jaar: alle gietijzeren, (giet)betonnen en vermiculiete onderdelen, en op de lak.

WANDERS is niet verantwoordelijk voor eventuele scheuren in sierpleisterwerk en verkleuringen van wanden, plafonds en/of roosters na het stoken van de haard. Verkleuringen kunnen ontstaan doordat stofdeeltjes verbranden in de convectiemantel. Om de kans op scheuren in sierpleisterwerk en eventuele verkleuringen te minimaliseren verwijzen wij naar het advies dat gegeven wordt in de sfeerhaardenbranche. Uw installateur kan u hierover informeren.



**De Pecan Eco onderdelen kunnen zijn gemaakt van verschillende materialen en worden op verschillende wijzen bewerkt en gekleurd. WANDERS kan niet garanderen dat er geen kleurverschillen zit in de verschillende onderdelen.**



**Het speksteen is een natuurproduct. Het kan voorkomen dat er haarscheurtjes ontstaan in het materiaal. Ook kan er licht kleurverschil zijn tussen de verschillende panelen. Dit is van geen belang voor de werking van de kachel en valt derhalve ook niet onder de garantie.**

Klachten worden in behandeling genomen nadat de dealer in/of installateur een klacht heeft ingediend, vergezeld van de aankoopdatum en een kopie van de aankoop bon. Reparaties geven geen recht op verlenging van de garantietermijn. Alle gevolgschade wordt uitgesloten.

## Algemene aanwijzingen

De Pecan Eco is gekeurd volgens de internationale normering EN 13240 en kent een extra uitbreidingsnormering voor optimaal milieu vriendelijk stoken met betrekking tot rookgassen. De haard kan aangesloten worden op een rookkanaal waar meerdere kachels op zijn aangesloten. De pijp voor de rookgasafvoer heeft een diameter van 150 millimeter (aansluiting 146 mm uitwendig). De Pecan Eco mag nooit ingebouwd worden.



**Het toestel mag alleen geplaatst en aangesloten worden door een erkend installateur en volgens de onderstaande installatievoorschriften. Daarnaast gelden de nationale en lokale wet- en regelgeving voor plaatsing en gebruik van houtkachels. WANDERS biedt geen garantie wanneer de Pecan Eco onvolledig of onjuist is aangesloten of geïnstalleerd.**

Het is niet toegestaan de kachel te plaatsen in:

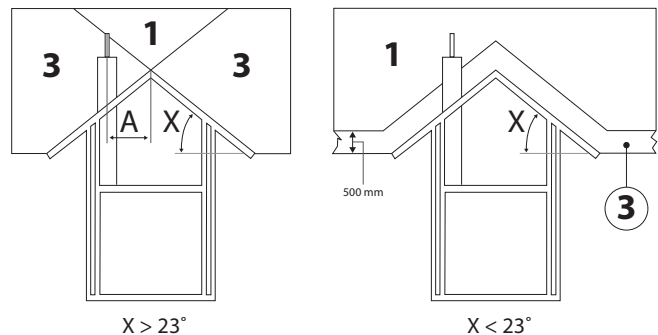
- Algemeen toegankelijke galerijen en gangen.
- Trappenhuizen, behalve in gebouwen met niet meer dan twee woningen
- Ruimtes waar licht ontvlambare of explosieve en gevaarlijke stoffen worden verwerkt.
- Ruimtes waar een afzuigkap aanstaat of een mechanisch afzuigstelsel is geplaatst, behalve wanneer u de luchtaanvoer rechtstreeks van buiten haalt, zodat een gevaarlose verbranding verzekerd is.

## Vorbereiding

### Het schoorsteenkanaal

Voordat u de haard plaatst, dient u de volgende punten in acht te nemen:

- Als u de kachel aansluit op een bestaande schoorsteen, dan moet die eerst vakkundig schoongemaakt en gecontroleerd worden door een erkend schoorsteenveegbedrijf. Eventuele afsluitkleppen dienen te worden verwijderd.
- De rookgasafvoer van de haard dient zonder omwegen te worden aangesloten op het schoorsteenkanaal.
- De onderdruk in het schoorsteenkanaal moet minimaal 12 Pa of 0,12 mbar zijn.
- Het schoorsteenkanaal moet altijd in uitmondingsgebied 1 uit komen. Zie tekening.
- Het schoorsteenkanaal dient ten tijde van plaatsing schoon en lekdicht te zijn en zonder enige belemmering een diameter van minstens 150 millimeter te hebben.
- Eventuele bochten in het rookkanaal mogen niet groter zijn dan 45 graden.
- U dient zich ervan te overtuigen dat het schoorsteenkanaal de rookgassen voldoende, goed en veilig kan afvoeren.
- De waarden voor de berekening van het schoorsteenkanaal vindt u onder de Technische gegevens op bladzijde 62.



### Brandveiligheid

In verband met brandveiligheid is het belangrijk om onderstaande voorschriften in acht te nemen voordat de kachel wordt geïnstalleerd.

1. Als de vloer rond de haard van brandbaar materiaal is gebruik dan een vloerplaat.
2. De haard dient met de achterzijde minimaal 10 cm los te staan van een onbrandbare wand.
3. Houd minimaal 100 centimeter afstand tussen de kachel en brandbare objecten, zoals: gordijnen, houten voorwerpen (kasten en schilderijen) en glazen objecten. Houd dezelfde afstand aan ten opzichte van het rookkanaal.
4. Houten constructieonderdelen binnen het stralingsbereik van de kachel (100 centimeter vanaf buitenzijde kachel) dienen brandvrij bekleed te worden.
5. Indien de rookgasafvoer door een plafond en/of dak gaat dat bestaat uit brandbare materialen, dienen plafond en dak ongeveer 80 centimeter rondom bekleed te worden met brandvrije materialen. Let hierbij op balklagen en eventuele elektrische leidingen.
6. Tussen de kachel en dragende, stalen constructieonderdelen moet minimaal een afstand van 50 centimeter zitten (in alle richtingen).

7. Scherm alle brandbare materialen af die zich binnen een straal van 100 centimeter van de kachelopeningen bevinden. Doe dit met niet brandbare materialen.
8. Bedek de kachel en het afvoermateriaal niet met brandbaar materiaal.
9. De muur achter de kachel moet uit brandvrije materialen bestaan of ermee geïsoleerd worden. Het isolatiemateriaal dient een temperatuur van 700 graden Celsius te weerstaan en een dichtheid van 80 kg/m<sup>3</sup> te hebben. Zie voor de isolatiematerialen tabel hieronder.

Tabel isolatiemateriaal, NB: alleen wat in het gearceerde gebied staat is toegestaan.

Isolatie		Verpakt		Warmtegeleiding		Bovenste gebruikstemp.		Dichtheid	
Nr.	Art.	Nr.	Vorm	Nr.	Verpakt	Nr.	°C	Nr.	kg/m <sup>3</sup>
10	mineraal wol	01	banen	01	matten verstikt	10	100	02	20
11	glaswol	02	losse wol		matten verstikt	12	120	03	30
12	steenwol	03	wol	02	matten verstikt	14	140	04	40
13	slakken		granulaat		g. kromme 2	16	160	05	50
		04	vilt					06	60
		05	lamellen mat	10	schilfers			07	70
					g. kromme 1			08	80
		06	matten verstikt	11	schilfers			09	90
		07	platen		g. kromme 2			10	100
		08	schalen			72	720	11	110
		09	segmenten	20	platen	74	740	12	120
		10	gevlochten		g. kromme 1	76	760	13	130
				21	platen				
					g. kromme 2			18	180
		99	overige	99	enkel	99		99	

Zoek in deze tabel het isolatiemateriaal uit. Groep 99 is NIET toegestaan.



**Laat het houten deel van de handgreep nooit in de stalen ring zitten tijdens het gebruik van de haard. Gebruik de greep alleen om de deur te openen en te sluiten en leg deze vervolgens op een veilige plek weg. Het hout zal na verloop van tijd verkleuren, dit is niet te voorkomen.**

## Installatie

De Pecan Eco is gekeurd volgens de internationale normering EN 13240 en kent een extra uitbreidingsnormering voor optimaal milieu vriendelijk stoken met betrekking tot rookgassen. De haard kan aangesloten worden op een rookkanaal waar meerdere kachels op zijn aangesloten. De pijp voor de rookgasafvoer heeft een diameter van 150 millimeter (aansluiting 146 mm uitwendig). De Pecan Eco mag nooit ingebouwd worden.



**Het toestel mag alleen geplaatst en aangesloten worden door een erkend installateur en volgens de onderstaande installatievoorschriften. Daarnaast gelden de nationale en lokale wet- en regelgeving voor plaatsing en gebruik van houtkachels. WANDERS biedt geen garantie wanneer de Pecan Eco onvolledig of onjuist is aangesloten of geïnstalleerd.**

### Verbrandingslucht toevoer

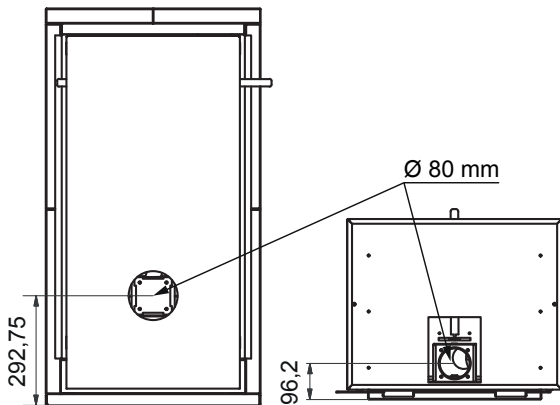
De haard dient voldoende verse verbrandingslucht toegevoerd te krijgen. Maak indien nodig een extra luchttoevoer opening, zo dicht mogelijk bij de kachel; zo vermijdt u tocht. Een extra luchttoevoeropening is absoluut vereist indien:

- Het vertrek is voorzien van een warmte-terugwin-systeem.
- Het vertrek is voorzien van een centraal afzuigsysteem.
- Een afzuigkap in dezelfde ruimte staat.

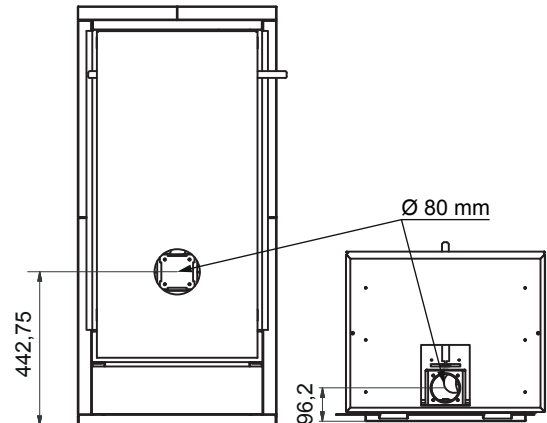
De luchttoevoeropening moet afsluitbaar zijn indien deze door een brandwerende muur loopt. Zijn er meerdere verbrandingstoestellen in dezelfde ruimte aanwezig, dan moeten er voldoende luchtopeningen zijn om een zorgeloze verbranding te garanderen.

### Externe luchtaansluiting

Het kanaal voor de aanvoer van verse buitenlucht heeft een diameter van 80 millimeter. Het luchttoevoerkanaal kan via een onderaansluiting aangebracht worden. Gaat de externe luchttoevoer door een brandmuur, dan dient dit kanaal afsluitbaar te zijn. Is het kanaal langer dan 1 meter, inclusief een bocht van 90 graden, dan moet de diameter van het kanaal worden vergroot. In verband met de constructie van de kachel adviseren wij hiervoor een flexibele slang te gebruiken en deze voor het plaatsen van de kachel klaar te hebben liggen.



*Pecan Eco S*



*Pecan Eco M | Pecan Eco L*

### Aansluiten van de haard

De Pecan Eco is een zware houthaard. De Pecan Eco weegt, afhankelijk van de versie -inclusief 2 meter rookgasafvoer-kanaal- minimaal 300 kilo. Verzekert u zich ervan dat de vloer waar u de haard op monteert, dit gewicht probleemloos kan dragen. Volg, voordat u de haard monteert, eerst de aanwijzingen op uit het vorige hoofdstuk 'Voorbereiding'. Bescherm uw rug en de vloer tijdens de hele montage.

### Opstellen van de Pecan Eco:

Afbeeldingen vindt u op pagina 55.

1. Controleer de verpakking, zijn er zichtbare schade? Zo ja meldt dit.
2. Haal de kachel uit de doos (denk aan uw rug).
3. Zet de haard voorzichtig op de plaats en recht onder het rookkanaal.
4. Zet de haard waterpas.
5. De onderdruk in het rookkanaal moet 10 tot 12 Pa (0,1 tot 0,12 mBar) zijn.
6. Neem brandbeschermende maatregelen (zie pagina 10 'Brandveiligheid').
7. Monteer nu uw rookgasafvoer. Gebruik hiervoor een geschikte afvoer met een diameter van 150 mm en een dikte van minimaal 2 mm. Denk eraan dat een rookkanaal tot 1 cm per meter kan uitzetten en dat u het rookkanaal er niet te strak opzet.
8. De stalen frontplaat boven de deur kan voor het gemak verwijderd worden. Deze zit met 4 magneten op de plek. 2 Pen/gat verbindingen zorgen ervoor dat de plaat niet verzakken kan (zie fig.01).

### Monteren van het speksteen Pecan Eco S en M:

Afbeeldingen vindt u op pagina 55.

1. Controleer de verpakking, zijn er zichtbare schade? Zo ja meldt dit.
2. Haal de speksteen panelen voorzichtig uit de verpakking (denk aan uw rug).
3. Plaats de onderste zijstenen op hun positie. Een pen op de bodemplaat van de kachel zorgt ervoor dat de steen op de plek blijft (zie fig. 02).
4. Schroef de koploze inbusbout in de verbinding. De bout vormt meteen de aansluitpen voor de tweede steen (zie fig. 03).
5. Plaats de tweede steen en bevestig deze ook met een koploze inbusbout. Zorg ervoor dat de inbusbout er ver genoeg ingedraaid is zodat deze de boven stenen niet raken (zie fig. 04).
6. De bovenste bevestigingsklem is te stellen door de 2 bouten in de sleufgaten iets los te draaien (zie fig. 04a).
7. Leg de 2 boven stenen voorzichtig boven op de kachel (zie fig 05).

### Monteren van de Pecan Eco L:

Afbeeldingen vindt u op pagina 55 en 56.

De Pecan Eco L heeft als basis de M uitvoering van de kachel. Hierop plaatst men een verhoging zoals hieronder wordt toegelicht. Volg eerst de stappen voor het opstellen van de Pecan Eco zoals eerder beschreven.

1. Controleer de verpakking, zijn er zichtbare schade? Zo ja meldt dit.
2. Haal de opbouwset uit de verpakking. Deze bestaat uit een rek en een frontplaat (zie fig. 06).
3. Verwijder de stalen frontplaat die boven de deur zit. Deze zit met magneten vast (zie fig. 07).
4. Verwijder de bovenste bevestigingsklemmen, voor het speksteen, van de kachel en monteer deze boven op de opbouwset (zie fig. 08).
5. Zet de opbouw op de kachel. Deze hoeft niet vastgeschroefd te worden (zie fig. 09).
6. Verwijder de middelste bevestigingsklemmen, voor het speksteen, van de kachel en monteer deze één gat hoger op dezelfde wijze (zie fig. 10).
7. Haal de speksteen panelen voorzichtig uit de verpakking (denk aan uw rug).
8. Plaats de onderste zijstenen op hun positie. Een pen op de bodemplaat van de kachel zorgt ervoor dat de steen op de plek blijft (zie fig. 11).
9. Schroef de koploze inbusbout in de verbinding. De bout vormt meteen de aansluitpen voor de tweede steen (zie fig. 12).
10. Plaats de tweede steen en bevestig deze ook met een koploze inbusbout (zie fig. 13).
11. De bovenste bevestigingsklem is te stellen door de 2 bouten in de sleufgaten iets los te draaien (zie fig. 13a).
12. Monteer de stalen frontplaat met de 4 magneten. Een pen/gat verbinding zorgt ervoor dat de plaat niet verzakt (zie fig. 14).
13. Leg de 2 boven stenen voorzichtig boven op de kachel (zie fig. 14).

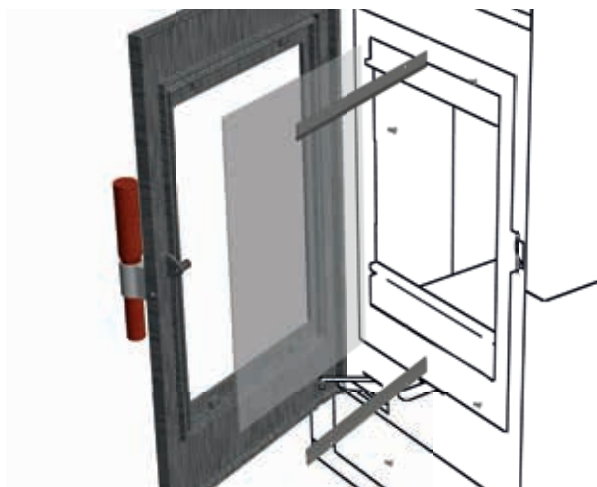
### Monteren van de handgreep (alle modellen):

In de deur zitten 2 gaten voorgeboord. De handgreep kunt u met de M6 boutjes vastschroeven.

## Reparaties

### Glas vervangen

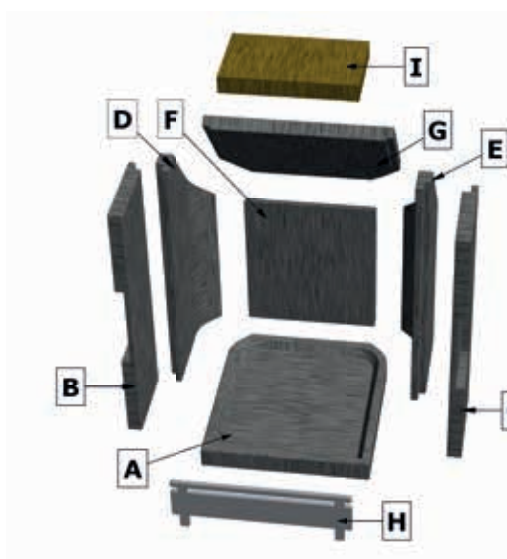
- Open de deur,
- Verwijder de 4 schroeven aan de binnenzijde van de deur,
- Verwijder de 2 glashouders,
- Haal voorzichtig het glas uit de deur,
- Controleer of het band in deur onbeschadigd is en vast zit. Mocht dit niet zo zijn bevestig het band met hittebestendige kit of vervang het band volledig,
- Plaats het nieuwe glas, let hierbij op de scherpe randen van het glas,
- Monteer de verschillende onderdelen weer terug op hun plek.



### Binnenkant verbrandingskamer vervangen

Houdt u de volgende volgorde aan om de panelen uit de kachel te verwijderen;

- Verwijder het frontrooster (H)
- Verwijder de bodemplaat (A)
- Verwijder de platen links- (B) en rechtsvoor (C),
- Til de grote keerplaat (G) iets op en verwijder de plaat linksachter (D),
- Verwijder de grote keerplaat (G),
- Verwijder de plaat rechtsachter (E),
- Verwijder de achterwand (F).
- De kleine vermiculiet keerplaat (I) kunt u laten liggen.



## ***Reinigen rookgasomleiding kanalen***

Afbeeldingen vindt u op pagina 58.

- Verwijder de bovenstenen van de kachel (denk aan het gewicht) en de onderste frontplaat (deze zit met magneten vast)
- Bovenop de kachel ziet u links en rechts een aantal vlinderbouten, draai deze los en verwijder de klep (zie fig. 15).
- Veeg met een borstel de aanwezige aanslag naar beneden in de opvangbakjes.
- In de ruimte onder de kachel kunt u nu de opvangbakjes verwijderen door deze los te draaien (zie fig. 16 en 17).
- Monteer alle onderdelen weer op hun plek en draai alles goed aan zodat er geen rookgassen kunnen ontsnappen.
- Plaats de bovenstenen weer terug op de kachel.

<b>Your Pecan Eco stove at a single glance</b>	<b>17</b>
<b>Installation</b>	<b>17</b>
<b>Lighting the stove for the first time</b>	<b>17</b>
<i>Lighting procedure soapstone</i>	17
<b>HI2 Insides</b>	<b>18</b>
<b>Fuel</b>	<b>19</b>
<i>Wood species and storage</i>	19
<b>Lighting the stove</b>	<b>19</b>
<i>How the air valve works</i>	20
<b>The best way to burn your stove</b>	<b>20</b>
<b>Chimney and flue</b>	<b>21</b>
<b>Maintenance</b>	<b>21</b>
<i>Small maintenance</i>	21
<i>Decommissioning</i>	21
<i>Annual maintenance</i>	21
<b>Safety</b>	<b>21</b>
<b>Guarantee</b>	<b>22</b>
<b>General instructions</b>	<b>23</b>
<b>Preparation</b>	<b>23</b>
<i>The chimney flue</i>	23
<b>Fire Safety</b>	<b>23</b>
<b>Installation</b>	<b>24</b>
<i>Supply of combustion air</i>	24
<i>External air connection</i>	24
<i>Connecting the stove</i>	25
<i>Setting up the Pecan Eco:</i>	25
<i>Mounting the soapstone on the Pecan Eco S and Pecan Eco M:</i>	25
<i>Assembly of the Pecan Eco L:</i>	25
<i>Assembling the handle (all models):</i>	26
<b>Repairs</b>	<b>26</b>
<i>Glass replacement</i>	26
<i>Inner combustion chamber replacement</i>	26
<b>Cleaning flue gas bypass channels</b>	<b>26</b>
<b>Technical drawings</b>	<b>59</b>
<i>Pecan Eco S (290 kg)</i>	59
<i>Pecan Eco L (350 kg)</i>	59
<i>Pecan Eco M (310 kg)</i>	59
<b>Parts</b>	<b>60</b>
<b>Top down</b>	<b>61</b>
<b>Technical details</b>	<b>62</b>

Dear Client,

Congratulations on your new wood-burning stove, which will be a comfortable source of heat to enjoy for many years on end.

When designing this fireplace we took particular care regarding the ease of use, the operational safety and the design. The stove is developed and produced at our own factory in Netterden (the Netherlands) and is for the greater part handmade. Only the best materials are used for the construction and comply with current international standards. This will guarantee that your woodstove has a long life.

The first part of this user's guide gives you tips and directions about how to use your wood-burning stove correctly and safely. The second part of the manual contains the installation instructions and the technical specifications of the stove. They are of particular importance to the installer.

We advise you to read this manual thoroughly before using your new stove and to keep the manual in a handy place. Your installer may need the manual for the yearly maintenance of your fireplace.

We wish you much warmth with your new fireplace!

The WANDERS team



- Do not use the appliance without glass.
- Do not place highly flammable materials like nylon clothes or flammable fluids in the neighbourhood of the appliance.
- This appliance is not meant for operation by persons (including children) with limited physical or intellectual faculties, or by persons who are unfamiliar with the operation of gas appliances. Always ensure that they are supervised when near the appliance.
- Use a fire-screen to avoid burning and to protect the above-mentioned children and persons.
- The appliance must be mounted and connected by an acknowledge installer in accordance with the installation instructions and national and currently applicable local regulations



## Your Pecan Eco stove at a single glance



The Pecan Eco is a combination of comfort and efficient heat output with an ingenious flue gas circulation system. There are 3 versions available, the Pecan Eco S, Pecan Eco M and Pecan Eco L.

Due to the large amount of glass, the heat in the wood-burning stove will be radiated immediately – so you get as much heat as possible in the room. The built-in flue gas baffle allows extra heat to be extracted from the flue gases, which means the wood-burning stove radiates even more heat. And with the built-in air valve, you can control the inlet air so the fireplace receives more/less oxygen, adjusting the intensity of the fire and releasing more/less heat. Due to the extended flue gas ducts in the wood-burning stove, the soapstone is kept at the optimum heat during use. Due to the soapstone's natural ability to retain heat, the wood-burning stove will continue to radiate heat for a few hours after the fire has gone out.

### Installation

It is common practice for the dealer where you purchased your Pecan Eco stove to also take care of installing it. If this is not the case, please ensure that the installation is done by a certified installer in accordance with the installation instructions and national and currently applicable local regulations. A certified installer can also give you the right advice about the flue tube to which the stove must be connected. Connecting wood-burning stoves by unqualified persons is prohibited, in which case we cannot give any guarantee about proper functioning of your Pecan Eco stove. Please bear the fire safety in mind when installing the stove. See also page 21.



**The wood stove is intended for extra heating and does not replace a proper central-heating system.**



**The wood stove is suitable and approved for occasional use. Continual use leads to a shorter life span of the product.**



**The wood stove may not be modified in any way without the written permission of the manufacturer.**

### Lighting the stove for the first time



#### **Discolouration of walls, ceilings and grates**

**The walls, ceilings and grates may show some discolouration after lighting your stove. This is caused by the dust particles that burn in the convection cover. WANDERS cannot be held responsible for this natural process. To minimize discolouring we refer to the advice given for atmospheric hearths. Your installer can give you more information about this.**

#### Lighting procedure soapstone

If you do not comply with the following lighting procedure, the guarantee may lapse. The wood-burning stove is only suitable for burning wood. For further explanation see the "Fuel" paragraph on page 19.

- open the air valve by sliding it to the right
- open the flue gas valve by pulling the lever (on the left behind the wood-burning stove) to the left

- place 2 firelighter blocks in the centre of the grate
- create a pyramid of 8 to 10 pieces of tinder about 3 cm thick and 25 cm long around the firelighter blocks
- light the firelighter blocks and leave the door slightly ajar
- once the fire is burning well and there is no more condensation on the window, close the door
- when the wood-burning stove is hot, close the flue gas valve by pushing the lever (on the left behind the wood-burning stove) to the right
- do not add any more wood to the wood-burning stove, simply allow the wood-burning stove to go out and cool to room temperature
- repeat this procedure 3 times
- then repeat the procedure one more time, but this time add 1 kg of wood and allow the wood-burning stove to go out again
- repeat this procedure 3 times

When you light the Pecan Eco for the first time, the hearth must still 'anneal' and temper itself. The unit has a heat resistant lacquer which must burn in the stove at temperatures above 400 °Celsius. This will happen during the first few times of lighting the stove and temperatures rise to 600 °C. Though this may give an unpleasant smell, it is otherwise harmless. It is advisable to keep the stove burning with limited fuel for at least 6 hours when lighting the stove for the first 4 or 5 times. Air the room well when the stove is burning. Make sure that any cooking hood is not turned on when the stove is burning; a cooking hood extracts the combustion air that the stove needs.

Some deposit may form on the glass panes of the stove when you 'anneal' your hearth. You can easily remove this deposit with a damp cloth after the stove has cooled down. You can also use some cleansing agent for ceramic rings. Please make sure you do not leave any finger marks on the clean glass. Finger marks burn into the glass and cannot be removed later.



#### **Newly built house or recently renovated?**

**It is advisable to wait six weeks before lighting the stove in a newly built house that has recently been completed, or in a space that has recently been renovated drastically. The walls and ceilings still contain gases, softeners and moisture from plasterwork or paint. The warm air-streams may discolour the dust particles in the space, which may stick to walls and ceilings. Even the moisture in the walls and ceilings will become warm and may cause yellow stains.**

## ***HI2 Insides***

The HI2 insides were specially developed for WFS and, without giving away too much of our secret recipe, comprise a mix of special concrete with vermiculite. The heat-reflective action of the vermiculite generates heat build-up in the combustion chamber while the rest of the material stores the heat. Once combustion is well under way, you will see a perfect fire – clean, eco-friendly combustion with a high heat yield.



The fire bricks, weighing in at some 30 kg, initially require thorough heating. The heat in the combustion chamber is key to ensuring the stove works properly. We therefore advise getting the fire going with thinner, more easily combustible wood. Leave the doors slightly ajar for a quarter of an hour so the fire quickly starts to burn fiercely.

If you then ensure a red-hot bed of ash for further combustion, this will create decent flames and radiant heat that you can enjoy for the rest of the evening, while occasionally adding fresh wood.

The heat is stored by the fire bricks - known as accumulation - so any fresh logs ignite quickly. This accumulating action means that the stove continues to give off heat for a long time after the fire is extinguished.

The HI2 insides are made using water, so the moisture will have to be heated out of the fire bricks during the first few sessions. Our advice is to get a really good fire going for the first few hours. At that point, the fire will probably not look like it did in the showroom, but the appearance will improve rapidly after the first couple of fires.

## Fuel

Wood	Drying time
Fir, Poplar	1 year
Lime, Willow, Spruce, Birch, Ash, Alder	1,5 years
Fruit trees, Beech	2 years
Pecan Eco	2,5 years

The Pecan Eco only burns on wood. Do not put more than 1-3 kg of fuel in the stove at the time. Always use clean and cut logs, which have sufficiently dried. Please see the above list for drying times. Wet wood does not burn well and gives heavy smoke emission. It may blacken the glass pane of your stove with soot and build up smut in the flue pipe. This may increase the risk of chimney fire.

Fresh, moist wood contains about 50% moisture. Cleaved wood still contains 20% moisture after drying it for a year and moisture percentage will be decreased to 12 to 15% after drying it for two years. Dry wood gives nice flames and little or no smoke, and the fire will crackle when burning. Wet wood makes a hissing sound, gives much smoke and only small flames which will considerably dampen the pleasure of burning your stove and the heat output.

### Wood species and storage

You can use all kinds of woods as fuel as long as it is clean, split and dry. Hardwood like Pecan Eco, beech and birch burn slowly, give off much heat and form charcoal easily. Softer woods like spruce, fir and poplar give more flames but less heat and less charcoal.

The best place to store timber is in a windy spot but sheltered from the rain. This is how the logs can dry in a natural way. Pile the logs on an old pallet or a frame to let the wood dry from underneath and to prevent the lower logs from being in contact with water.



**Do not put any paraffin-containing logs in your stove. When the door is closed, the high heat will melt the paraffin from the logs too quickly. The polluted flue gasses which consequently develop will deposit on and burn in the glass of your stove and cannot be removed later.**



**Do not use any wood that is painted, impregnated, glued together or processed in any other way. The flue gases are very harmful to the environment and may affect your stove. It is also prohibited to burn plastics and other waste matter due to poisonous smoke development.**

### Lighting the stove



#### Lighting your stove early in autumn or late in winter

**When the external and internal temperatures do not differ much, a proper chimney draught is a challenge. Early in autumn or late in winter you can help chimney draught get started by burning some wood while keeping all air inlets maximally open. An abundant air supply speeds up quick heating which in turn increases the draught in the chimney. Lighting up the stove with only a little wood prevents smoke from streaming into the room.**



**The stove will become very hot when you light it and will need at least two hours to cool off. Don't touch the stove without protection during firing and for two hours after. Handle the stove always with a glove to avoid getting serious burns.**



**Never leave the optional wooden part of the handle in the steel ring while using the fireplace. The handle must only be used to open and close the door; once used, put it back in a safe place. The wood will discolour over time - this can not be avoided.**

First read the chapter on "Lighting for the first time" on page 17 and 18 when using the fireplace for the first time.

Before lighting the fireplace, you may want to wipe any dirt from the windows with some paper towel. Open the combustion air supply (A). The flue gas valve (B) must also be open. Fully slide the air valve to the open position before lighting the wood-burning stove. Then open the door and stack a few blocks of wood in the fireplace with a few small pieces of wood

and firelighter blocks on top (top down burning method, see page 61). Light the firelighter blocks and leave the door ajar for a few minutes (5-10) minutes to ensure a primary air supply and to allow the chimney to draw more quickly.

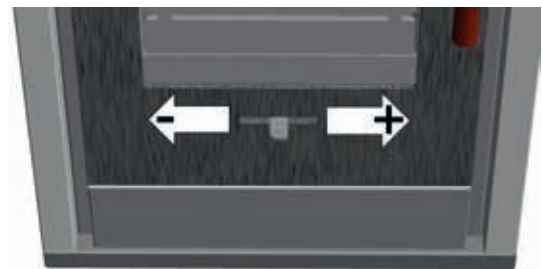
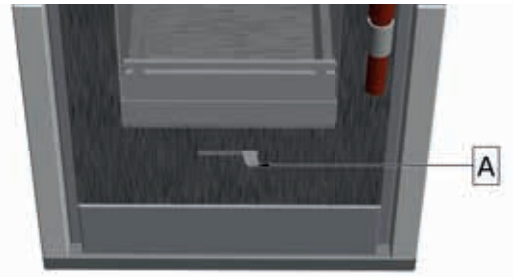
When the larger blocks have created a bed of glowing embers, you can add additional wood. (Try to lay the pieces of wood loosely so the flames can develop around them). To refill the wood-burning stove, unlock the door. Use gloves when doing this. Wait a few seconds before fully opening the door. This reduces the risk of flue gases entering the room.

When the flames in the wood-burning stove are high, place the air valve into the middle position for the highest efficiency. The wood-burning stove will then burn cleaner and you will not need to refill it so often. When the fireplace is at a good temperature, close the flue gas valve (B). The flue gases are now guided along the ducting along the soapstone.

### How the air valve works

The air slider has three settings, i.e.

1. when slid completely to the right; the secondary and tertiary air supply will be open.
2. when in the middle; only the secondary and tertiary air supply will be open, the furnace will now have the highest efficiency and the window pane rinser will work best.
3. when slid all the way to the left; all air supply will be closed off and the furnace will slowly shut down.



**It is prohibited to light the stove with liquids like petrol or spirits.  
Do not have the cooker hood on in the room where you operate your stove.  
Never touch the varnished parts when you heat your stove.**



**Avoid finger marks  
Do not touch the glass of the stove with your fingers. Finger marks will burn into the glass and cannot be removed later.**

## The best way to burn your stove

All WANDERS' stoves are designed so that they give a maximum output. A well-lit wood-burning stove can produce a yield of about 82%. This means that you need less wood for the same amount of heat. Moreover, a well-lit stove produces less smoke pollution. Below are a few tips to give you optimum pleasure:

- The door on your wood-burning stove must remain closed. When the door is open, the chimney draws more air than is necessary for a good burn. The relatively cold air will also cool the fire. You will also prevent fire damage from embers spitting out of the heater, especially when burning coniferous wood.
- Do not place more than 3 logs on the fire at any one time. Suddenly adding excess fuel works against efficient combustion and burdens the environment unnecessarily.
- Ventilate the space well when you have the stove on. A crackling fire has a minimum air consumption of 25 cubic metres an hour. Never put on your cooking hood when you have a stove burning in the same space.
- Be careful with lighting the stove when it is foggy or when there is no wind outside. There is hardly any draught in the cold chimney when the weather is calm. Since smoke is heavier than air there is the chance of smoke streaming into the room. In foggy weather, the smoke from the chimney (outside) cools quickly and may descend and become a nuisance in your neighbourhood.
- Don't smother the fire suddenly with water, but let it burn out. The materials inside the stove may deform or crack as a result of sudden or great differences in temperature.
- To extinguish the fire, close the air valve and then the flue gas valve.
- Avoid the undue adding of fuel. This will result in excessive heat. You will place excessive strain on the stove and it may become permanently damaged.

## Chimney and flue

The chimney is the most important part of your wood-burning hearth.

When the chimney is right it will not distribute any smoke into your room, leave any deposit on the glass pane or create bad combustion. Before starting the installation of the stove, your installer or a qualified chimney sweep must check whether the chimney flue has a diameter of at least 150 millimetres over the entire length, and whether the channel is clean, smooth and leak-proof.



### Chimney with proper draught

**Warm air wants to ascend. This is the principle of every chimney. It helps when the wind near the chimney mouth draws the air from the chimney.**

**Fall wind may give the opposite effect and blow the air back into the chimney. Relatively cold foggy air may thwart proper draught in your chimney, as does a long flue pipe with a rough inside and many bends. If the natural draught in your chimney is poor, your installer can give you information about using a ventilator for your flue tube.**



### What to do in case of chimney fire

**In case of chimney fire, immediately close the shut-off valve in the flue and all air supply ducts. Call the fire department. After the fire is extinguished, the chimney and the stove must be inspected again by your installer.**

## Maintenance

### Small maintenance

- It is advisable to leave an ash layer of two to three centimetres. It will protect the fire plate.
- Remove cooled ashes from the stove 2-3 times per week. Using an ash bucket is recommended.
- Clean the exterior of the stove with a damp cloth that does not give off fluff. Do not use any aggressive cleansing agents or abrasives.
- Clean the cold glass pane with a cleaning agent for ceramic cooking rings.
- Do not touch the clean glass with your fingers. Finger marks burn into the glass.
- Oil the hinges and the door fastener once in a while.



**Do not use any aggressive cleaning agents or abrasives to maintain your stove.**

### Decommissioning

- Leave the air valve open during the summer time. This will create an air current that keeps moisture out of the wood-burning stove.
- Clean the fireplace thoroughly after the winter season. Do not forget to clean the draw ducts in the fireplace.

### Annual maintenance

- Have your chimney swept thoroughly by a recognised chimney sweep every year for fire safety purposes and to satisfy any fire insurance requirements.
- Have the valves checked to ensure they are operating correctly.
- Have all the door and glass seals checked for wear and tear every year.
- Have the flue gas by-pass channels cleaned every year. See page 58 for further instructions

## Safety

A wood-burning fireplace from WANDERS provides you with a comfortable and safe heat source in your home.

Fire safety starts with a good installation and a flue gas chimney that works properly. Your installation engineer must comply with the installation instructions as defined on page 23 and beyond. To light the fire safely, the following points are important:

1. Light your fireplace with the door closed as far as possible. This will increase the yield and is better for the environment.
2. Prevent small children or dependants from coming into contact with a burning stove, and never leave them alone when

the fireplace is lit. You may find it useful to use a fireplace screen.

3. Do not pour flammable liquids or place combustible materials in the wood-burning stove. This could irreparably damage the wood-burning stove.
4. If the floor around the fireplace is made from combustible material, use a floor plate.
5. The fireplace must not be built in.
6. The back of the fireplace must be at a distance of at least 10 cm from a non-combustible wall.
7. Do not place any combustible materials, such as curtains, wooden objects (cupboards, paintings), near the wood-burning stove or the flue. Maintain a distance of at least 100 cm from the outside of the fireplace and the chimney flue.
8. Ensure the all safety distances referred to are maintained.
9. Keep the points under the heading "Optimal combustion mode" on page 20 in mind.
10. Only allow the fireplace to be repaired by a registered installation engineer, and only replace parts with originals.

## Guarantee

WANDERS Metaalproducten B.V. from Netterden, the Netherlands offers a 5-year guarantee from the date of purchase, provided the fireplace is installed properly and used in accordance with the instructions in this manual. Only defects that can be traced to material and workmanship faults are covered under this guarantee. In such a case, you will receive new parts free of charge. Labour and other costs are not covered by the guarantee. Defective parts can be returned postage paid to WANDERS Metaalproducten B.V., Amtweg 4, 7077 AL, Netterden, the Netherlands.

Before the fireplace is installed, you must check it for any visible damage. In the event there is damage, you must not accept the fireplace but contact your supplier.

The following items are not covered by the guarantee: the glass; faults caused by improper use; non-compliance with national regulations and the accompanying installation and operating instructions; installation by an installation engineer or dealer who is not recognised by WANDERS; neglect of the fireplace/stove; and upon change of owner. The guarantee is also invalid if the wrong type of fuel is used.

The following parts are subject to a guarantee period of 1 year: all cast iron, (cast) concrete and vermiculite components, and the paint.

WANDERS is not responsible for any cracks in decorative plaster work and/or any discolouration of walls, ceilings and/or grates after lighting the fireplace. Discolourations occur because dust particles burn in the convection casing. To reduce the chance of cracks in decorative plaster work, and to minimise any discolouration, please refer to the advice provided by the fireplace industry. Your installation engineer can provide you with more information about this.



**The Pecan Eco components are made of different materials, and are processed and coloured using various methods. WANDERS does not guarantee that there will be no colour differences in the various components.**



**The soapstone is a natural product. It is possible that there may be hairline cracks in the material. There may also be light colour differences between the different panels. This is not important with regard to the proper functioning of the wood-burning stove, and is therefore not covered by the guarantee.**

Complaints will be processed after the dealer or installation engineer has submitted a complaint, together with the date of purchase and a copy of the purchase receipt. Repairs do not provide a right to extension of the guarantee period. All consequential damage is excluded.

## General instructions

The Pecan Eco is tested in accordance with the international EN 13240 standardization, and has an extra additional standardization for optimally environment-friendly heating devices related to flue gases. The stove can be connected to a flue tube to which several stoves are connected. The pipe for flue gas extraction has a diameter of 150 millimetres (connection 146 mm external). The Pecan Eco must never be built in.



**The heating device must be placed by an acknowledged installer and according to the installation instructions given below. The national and local rules and regulations for placing and using wood-burning stoves are equally applicable. WANDERS does not give any guarantee if the Pecan Eco is connected or installed incompletely or incorrectly.**

It is not allowed to place the stove in:

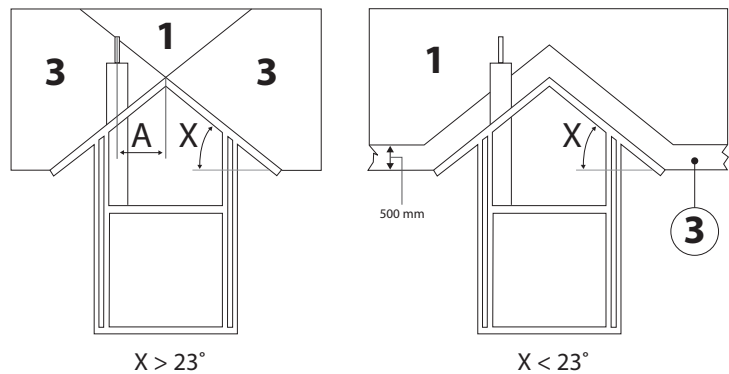
- Arcades and corridors accessible to the public.
- Stairwells, except in buildings with no more than 2 dwellings.
- Spaces where highly flammable or explosive materials are used.
- Spaces where an exhaust system is used or where a mechanical exhaust system is placed, except when the air supply is taken directly from outside to assure a hazardless combustion.

## Preparation

### The chimney flue

Before placing the stove you must observe the following points:

- If the stove is connected to an existing chimney, you must first have the chimney professionally cleaned and checked by a qualified chimney sweep company. Any cut-off valves or stop valves must be removed.
- The flue tube of the stove must be connected with the chimney without diversions.
- The underpressure in the chimney must be at least 12 Pa or 0.12 mbar.
- The chimney flue must always end up in outlet area 1 (see drawing below)
- At the time of placing the stove, the chimney flue must be clean, leak-proof and without obstructions, and must have a diameter of 150 mm.
- Any bends in the flue tube must not exceed 45 degrees.
- Ensure that the chimney tube can discharge the flue gases adequately, properly and safely.
- The values for calculating the chimney tube is given in the section on Technical Information, page 62.



## Fire Safety

For reasons of fire safety it is important to observe the instructions below before installing the stove.

1. If the floor around the stove is made of combustible material, you must use a floor slab.
2. The back of the fireplace must be at a distance of at least 10 cm from a non-combustible wall.
3. Keep at least a distance of 100 cm between the stove and combustible objects such as curtains, wooden objects (cupboards and paintings) and glass objects. Keep the same distance from the flue tube.
4. Wooden construction parts within the radiation range of the stove (80 cm from the exterior of the stove) must be covered with fireproof material.
5. If the flue tube goes through a ceiling and/or roof that consist of flammable materials, the ceiling and the roof must be covered with fireproof materials all around (about 80 cm). Pay also attention to joisted floor layers and any electric wiring.
6. Keep a distance of at least 50 cm (in all directions) between the stove and supporting steel construction parts.
7. Shield off all combustible materials within a radius of 100 cm from the stove openings with non-combustible materials.

8. Never cover the chimney breast with combustible material (e.g. paper covering).
9. The wall behind the stove must consist of, or be insulated with, fire-proof materials. The insulation material must resist a temperature of 700 °C and have a density of 80 kg/m<sup>3</sup>. Please see for insulation materials table page below).

**Table for insulation material. Please note: only use the products that are mentioned in the marked area.**

Insulation		Packed		Thermal conduction		Max. appl. temp.		Density	
Nr.	Art.	Nr.	Form	Nr.	Packed	Nr.	°C	Nr.	kg/m <sup>3</sup>
10	mineral wool	01	bands	01	stitched mats	10	100	02	20
11	glass wool	02	loose wool		stitched mats	12	120	03	30
12	rock wool	03	wool	02	stitched mats	14	140	04	40
13	waste products		granule		g. curve 2	16	160	05	50
		04	felt					06	60
		05	lamella mats	10	flakes			07	70
					g. curve 1			08	80
		06	stitched mats	11	flakes			09	90
		07	plates		g. curve 2			10	100
		08	scales			72	720	11	110
		09	segments	20	plates	74	740	12	120
		10	interwoven		g. curve 1	76	760	13	130
				21	plates				
					g. curve 2			18	180
		99	others	99	single	99		99	

Select the insulation material from this table. Group 99 is NOT ALLOWED



**Never leave the optional wooden part of the handle in the steel ring while using the fireplace. The handle must only be used to open and close the door; once used, put it back in a safe place. The wood will discolour over time - this can not be avoided.**

## Installation

The Pecan Eco is tested in accordance with the international EN 13240 standardization, and has an extra additional standardization for optimally environment-friendly heating devices related to flue gases. The stove can be connected to a flue tube to which several stoves are connected. The pipe for flue gas extraction has a diameter of 150 millimetres (connection 146 mm external). The Pecan Eco must never be built in.

### Supply of combustion air

The stove must have enough supply of fresh combustion air. If necessary, make an extra air supply opening as close to the stove as possible to avoid draught. An extra opening for air supply is always required if:

- the space has a heat recovery system.
- the space has a central exhaust system.
- there is a cooker hood in the same space.

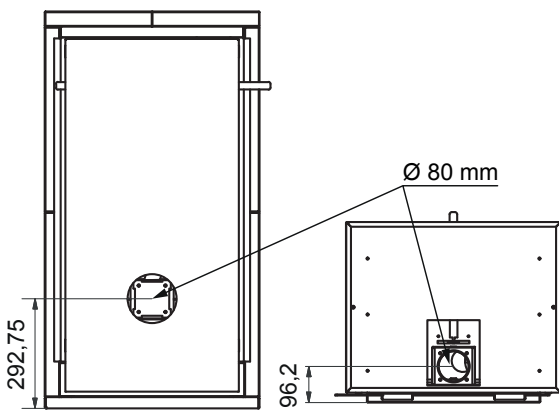
The air supply opening must be closable if it goes through a fire-resistant wall. When there are several combustion devices in the same space there must be enough air openings to guarantee proper combustion.

### External air connection

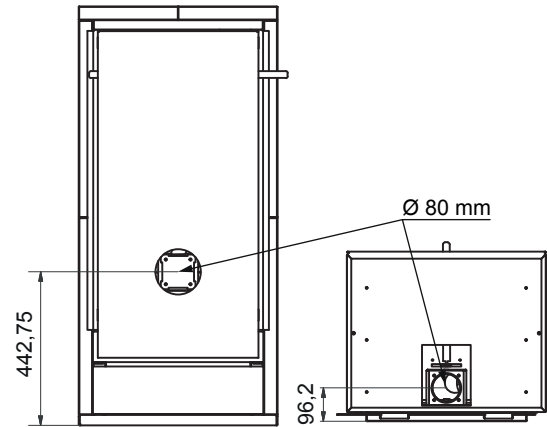
The fresh air supply channel has a diameter of 80 millimetres. The air supply channel can be fitted via a bottom or rear connection. If the external air supply goes through a firewall, that channel must be able to be shut off. If the channel is longer than 1 meter, including a bend of 90 degrees, the channel's diameter will need to be increased.

To adjust the position of the external air supply, switch the connection piece with the cover plate by unscrewing the bolts on the respective components.





Pecan Eco S



Pecan Eco M | Pecan Eco L

### Connecting the stove

The Pecan Eco is a heavy wood stove. Depending on the version, the Pecan Eco weighs at least 300 kilos, including the 2-meter long smoke-gas discharge. Make sure the wall or floor that you are installing the stove on can easily carry this weight. Before installing the stove, follow the directions in the previous chapter 'Preparation'. Protect your back and the floor during installation.

### Setting up the Pecan Eco:

All images can be found on page 55.

1. Check the packaging, is there any visible damage? If so, report it.
2. Pull the wood-burning stove out of the box (use the correct lifting procedures and take care not to injure your back).
3. Carefully put the fireplace in the right place, directly under the flue.
4. Ensure the fireplace is level.
5. The underpressure in the flue must be 10 to 12 Pa (0.1 to 0.12 mBar).
6. Take any fire-protective measures that may be necessary (see page 23 "Fire Safety").
7. Now install the flue. Use a suitable flue with a diameter of 150 mm and a thickness of at least 2 mm. Remember, a flue can expand by up to 1 cm per meter; so ensure the flue is not fitted too tight.
8. The steel front plate above the door can be removed for convenience. This is held in place with 4 magnets. 2 pin/hole connections ensure the plate does not sag (see fig. 01).

### Mounting the soapstone on the Pecan Eco S and Pecan Eco M:

All images can be found on page 55.

1. Check the packaging, is there any visible damage? If so, report it.
2. Take the soapstone panels out of the box (use the correct lifting procedures and take care not to injure your back).
3. Place the lower side stones into position. A pin on the bottom plate of the wood-burning stove ensures the stone remains in place (see fig. 02).
4. Screw the headless Allen bolt into the connection. This bolt will be the connection pin for the second stone (see fig. 03).
5. Place the second stone into position and attach it, also using a headless Allen bolt. Ensure the Allen bolt is screwed in far enough to ensure it does not touch the stones above (see fig. 04).
6. The upper mounting clamp can be adjusted by loosening the 2 bolts in the slotted holes (see fig. 04a).
7. Gently place the 2 upper stones into position on top of the wood-burning stove (see fig 05).

### Assembly of the Pecan Eco L:

All images can be found on page 55 and 56.

The Pecan Eco L is based on the M version of the wood-burning stove. A height extender is put in place as described below. First follow the steps for setting up the Pecan Eco M as described above.

1. Check the packaging, is there any visible damage? If so, report it.
2. Remove the height extender set from the packaging. This consists of a rack and a front plate (see fig. 06).
3. Remove the steel front plate above the door. This is held in place with magnets (see fig. 07).
4. Remove the upper mounting clamps for the soapstone from the wood-burning stove and attach them to the top of the height extender set (see fig. 08).
5. Put the height extender in place on the wood-burning stove. It does not have to be screwed in place (see fig. 09).
6. Remove the middle mounting clamps used for the soapstone from the wood-burning stove and re-attach them in the

same way, only one hole higher (see fig. 10).

7. Take the soapstone panels out of the packaging (use the correct lifting procedures and take care not to injure your back).
8. Place the lower side stones into position. A pin on the bottom plate of the wood-burning stove ensures the stone remains in place (see fig. 11).
9. Screw the headless Allen bolt into the connection. This bolt will be the connection pin for the second stone (see fig. 12).
10. Place the second stone in position and attach it with another headless Allen bolt (see fig. 13).
11. The upper mounting clamp can be adjusted by loosening the 2 bolts in the slotted holes (see fig. 13a).
12. Replace the steel front plate using the 4 magnets. A pin/hole connection ensures the plate does not sag (see fig. 14).
13. Gently place the 2 upper stones into position on top of the wood-burning stove (see fig. 14).

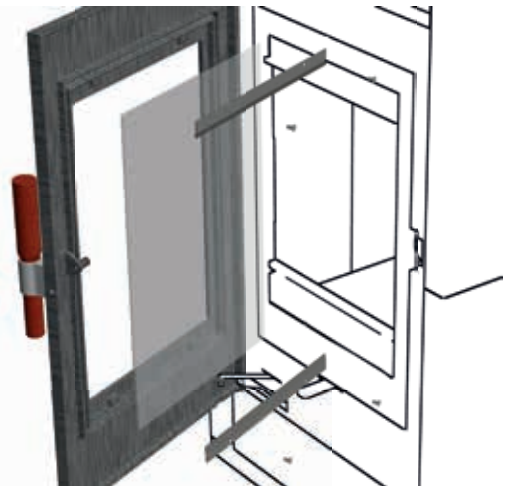
### Assembling the handle (all models):

There are 2 holes pre-drilled into the door. The handle can be bolted into place using the M6 bolts.

## Repairs

### Glass replacement

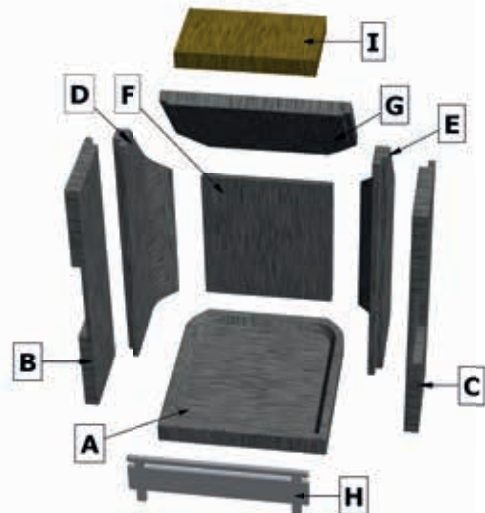
- Open the door,
- Remove the 4 screws on the inside of the door,
- Remove the 2 glass holders,
- Carefully remove the glass from the door,
- Ensure the seal is undamaged and has not come loose. If this is not the case, reattach the seal with heat-resistant sealant, or replace the seal completely,
- Place the new glass in position; take the sharp edges of the glass into account
- Reassemble the various parts.



### Inner combustion chamber replacement

Please adhere to the order of removal when removing the panels from the wood-burning stove;

- Remove the front grille (H)
- Remove the bottom plate (A)
- Remove the front left plate (B) and front right plate (C),
- Tilt the large baffle plate (G) slightly and remove the left rear plate (D),
- Remove the large baffle plate (G),
- Remove the rear right plate (E),
- Remove the rear wall (F).
- You can leave the small vermiculite baffle plate (I) in place.



### Cleaning flue gas bypass channels

All images can be found on page 58.

- Remove the upper stones from the wood-burning stove (use the correct lifting procedures and take care not to injure your back) and the lower front plate (this is fixed in place with magnets)
- On the left and right of the wood-burning stove you will see a number of butterfly bolts, unscrew these and remove the valve (see fig. 15).
- Brush the deposits downwards into the collectors using a brush.
- You can now remove the collectors in the space under the wood-burning stove by unscrewing them (see fig. 16 and 17).
- Reassemble all parts and screw everything tight so flue gases cannot escape.
- Place the upper stones back into position on the wood-burning stove.

<b>Votre poêle à bois Pecan Eco en raccourci</b>	<b>29</b>
<b>Installation</b>	<b>29</b>
<b>Premier chauffage</b>	<b>29</b>
<i>Procédure de combustion de la stéatite</i>	29
<i>Revêtement intérieur HI2</i>	30
<b>Combustible</b>	<b>31</b>
<i>Les différentes espèces de bois et leur stockage</i>	31
<b>Allumage du poêle</b>	<b>31</b>
<b>Méthode optimale d'utilisation du poêle</b>	<b>32</b>
<b>Cheminée et conduit de cheminée</b>	<b>33</b>
<b>Entretien</b>	<b>33</b>
<i>Petit entretien</i>	33
<i>Mise hors service</i>	33
<i>Maintenance annuelle</i>	33
<b>Sécurité</b>	<b>34</b>
<b>Garantie</b>	<b>34</b>
<b>Instructions d'installation du poêle Pecan Eco</b>	<b>35</b>
<b>Préparation</b>	<b>35</b>
<i>Le conduit de cheminée</i>	35
<b>Sécurité anti-incendie</b>	<b>36</b>
<b>Installation</b>	<b>36</b>
<i>Amenée d'air de combustion</i>	37
<i>Raccordement à l'air extérieur</i>	37
<i>Branchement du poêle</i>	37
<i>Élaboration du Pecan Eco :</i>	37
<i>Montage de la stéatite Pecan Eco S et M :</i>	38
<i>Montage du Pecan Eco L :</i>	38
<i>Montage de la poignée (tous les modèles) :</i>	38
<b>Réparations</b>	<b>38</b>
<i>Remplacer le verre</i>	38
<i>Remplacer l'intérieur de la chambre de combustion</i>	39
<b>Nettoyer les canaux de redirection des gaz de combustion</b>	<b>39</b>
<b>Dessins techniques</b>	<b>59</b>
<i>Pecan Eco S (290 kg)</i>	59
<i>Pecan Eco L (350 kg)</i>	59
<i>Pecan Eco M (310 kg)</i>	59
<b>Pièces de rechange</b>	<b>60</b>
<b>Top down</b>	<b>61</b>
<b>Détails techniques</b>	<b>62</b>

*Cher client,*

*Nous vous félicitons pour l'acquisition de votre nouveau poêle à bois de WANDERS. C'est une source de chaleur confortable qui vous donnera beaucoup de plaisir pendant de longues années.*

*Ce poêle à bois a été conçu tout spécialement pour répondre aux exigences d'un emploi aisé, de la sécurité et du design. Votre poêle est développé et produit dans notre usine à Netterden (Pays-Bas) et fait à la main pour une partie importante. La construction est faite uniquement en les meilleurs matériaux en conformité avec les normes européennes en vigueur. Vous bénéficierez ainsi de la garantie d'une longue durée de vie pour ce poêle.*

*La première partie de ce mode d'emploi est consacrée aux conseils pour une utilisation correcte de votre poêle à bois en toute sécurité. La deuxième partie comporte les instructions d'installation et les caractéristiques techniques destinées notamment à l'installateur.*

*Nous vous recommandons de lire ce manuel attentivement avant la mise en service de votre poêle à bois et de bien le conserver. Votre installateur en aura besoin pour l'entretien annuel de votre poêle.*

*L'Equipe de WANDERS*



- *L'appareil ne peut être utilisé sans le verre.*
- *Il ne peut être exposé à proximité du poêle, des matières inflammables, tels que plastiques, textiles ou bois.*
- *Cet appareil n'est pas conçu pour être utilisé par des personnes (y compris les enfants) ayant un léger handicap physique ou psychique ou des personnes qui ne sont pas au courant de son mode d'utilisation. Veillez à tout moment à ce que ces personnes ne s'approchent de l'appareil sans être surveillées.*
- *Utilisez un pare-feu afin d'éviter que les personnes précitées et les enfants ne se brûlent.*
- *L'appareil doit être installé et raccordé comme un poêle à bois, par un installateur professionnel, conformément aux normes et réglementations en vigueur et au DTU.*

## Votre poêle à bois Pecan Eco en raccourci



Le Pecan Eco combine confort et puissance thermique efficace, tout en étant doté d'un système ingénieux de circulation des gaz de combustion. Il existe trois versions, le Pecan Eco S, le Pecan Eco M et le Pecan Eco L.

En raison de la grande quantité de verre, la chaleur sera émise immédiatement dans le poêle, tant et si bien que la chaleur se diffusera autant que possible dans la pièce. La plaque de déflecteur des gaz de combustion intégrée assure une extraction de chaleur supplémentaire aux gaz de combustion, de sorte que le poêle émette davantage de chaleur. De plus, le tiroir d'air intégré vous permet de régler vous-même l'air de combustion afin que le foyer reçoive plus/moins d'oxygène et qu'il brûle ainsi plus/moins fort et donc émette plus/moins de chaleur. Les conduites d'évacuation des gaz prolongées dans le poêle permettent de chauffer correctement la stéatite pendant l'utilisation. Grâce à la propriété de la stéatite, le poêle continuera à émettre de la chaleur des heures après que le feu s'est éteint.

### Installation

En règle générale, c'est le revendeur de votre poêle Pecan Eco qui se charge de l'installation. Si ce n'est pas le cas, confiez ce travail à un installateur agréé. C'est lui qui vous conseillera aussi sur le conduit de cheminée auquel votre poêle devra être raccordé. Le raccordement des poêles à bois par une personne non agréée est fortement déconseillé. Dans ce cas, nous ne garantissons pas le bon fonctionnement du poêle. L'installation devra répondre également aux normes anti-incendie. Voir page 34.



**Le poêle à bois est prévu comme chauffage d'appoint et ne remplace pas par exemple votre installation de chauffage central.**



**Le poêle à bois est prévu et autorisé pour un usage périodique. Une utilisation continue entraîne un raccourcissement de la durée de vie du produit.**



**Le poêle à bois ne doit en aucune manière être modifié sans le consentement écrit du fabricant.**

### Premier chauffage



#### Changements de couleurs des murs, des plafonds et des grilles

**Le chauffage peut entraîner un changement de couleur des murs, des plafonds et des grilles. Cela est dû à la combustion de poussière dans l'échangeur thermique de la cheminée. Ce processus est naturel et n'engage pas la responsabilité de WANDERS. Pour réduire au maximum le changement de couleur, nous vous conseillons de suivre les recommandations données par les spécialistes des appareils de chauffage d'ambiance. Votre installateur peut vous en informer.**

### Procédure de combustion de la stéatite

Si vous ne respectez pas la procédure de combustion suivante, la garantie peut être annulée. Le poêle est destiné exclusivement à la combustion du bois. Pour de plus amples explications, référez-vous au chapitre « Combustible » à la page 31.

- ouvrez la vanne d'air en la faisant coulisser vers la droite
- ouvrez la vanne d'échappement du gaz de combustion en tirant vers la gauche la manette à gauche derrière le poêle.
- placez deux allume-feux sur le centre de la plaque chauffante
- placez tout autour une pyramide de 8 à 10 bouts de bois ayant une dimension d'environ 3 cm d'épaisseur et 25 cm de longueur
- allumez les allume-feu et fermez la porte presque entièrement en laissant un interstice
- une fois que le feu brûle bien et que la condensation a disparu sur la vitre, vous pouvez fermer la porte
- lorsque le poêle est chaud, fermer la vanne d'échappement du gaz de combustion en tirant vers la droite la manette gauche à l'arrière
- ne remplissez pas le poêle, mais laissez-le s'éteindre et refroidir pour revenir à la température ambiante
- répétez cette procédure 3 fois
- ensuite, effectuez une fois de plus les étapes décrites ci-dessus, mais cette fois-ci en remplissant le poêle avec 1 kg de bois avant de le laisser continuer à se consumer.
- répétez cette procédure 3 fois

Pendant le premier chauffage du Pecan Eco, le poêle a besoin d'être rodé. Votre poêle est couvert d'une laque thermorésistante qui doit encore être « cuite » à des températures de plus de 400 °C. Cela se fait pendant les premières flambées quand les températures peuvent atteindre jusqu'à 600 °C. Au début, cela peut entraîner une odeur désagréable, mais inoffensive. Les 4 à 5 premières fois, il est recommandé de n'introduire que quelques bûches et de faire brûler le poêle pendant au moins 6 heures. Assurez-vous que la ventilation de la pièce soit adéquate. N'utilisez pas une hotte aspirante quand le poêle brûle, car elle aspirerait l'air de combustion dont le poêle aurait besoin.

Pendant le "rodage" du poêle, un dépôt de suie peut se produire sur la vitre de la porte. La suie s'enlève facilement avec un chiffon humide ou éventuellement à l'aide d'un produit spécial pour les vitres de poêles et cheminées quand le poêle s'est refroidi. Ne touchez plus la vitre nettoyée de vos doigts. Les empreintes digitales se fixeront sur le verre par la température élevée et ne peuvent plus être enlevées par la suite.



#### **Maison neuve ou rénovation récente?**

**Attendez six semaines avant d'allumer votre appareil de chauffage dans une maison neuve, récemment livrée, ou dans une pièce qui a été rénovée dernièrement. Les murs et les plafonds contiennent encore des gaz, des plastifiants et de l'humidité émanant des travaux d'enduit et de peinture. Par les courants d'air chaud, les nombreuses particules dans l'espace peuvent changer de couleur et se coller sur les murs et les plafonds. L'humidité dans les murs chauffe, ce qui peut causer des tâches jaunes.**

#### **Revêtement intérieur HI2**

Le revêtement intérieur HI2 est développé spécialement pour WFS et comprend, sans trop entrer dans les détails, un mélange de béton spécial et de vermiculite. Le revêtement réflecteur de chaleur de la vermiculite assure l'accumulation de la chaleur dans la chambre de combustion tandis que le reste de la matière conserve la chaleur.

Lorsque la combustion est bien lancée, vous constatez la perfection du jeu de flammes, une combustion propre et écologique ainsi qu'un rendement élevé.



Les pierres, 30 kg au total, doivent bien être réchauffées au début. La chaleur de la chambre de combustion est énormément importante pour un fonctionnement correct. Nous conseillons donc d'abord de bien allumer le poêle à l'aide de bois facilement inflammable et assez mince. La porte peut ainsi rester entrouverte, idéalement durant un quart d'heure, pour que le feu brûle de manière vive et rapide.

Pour obtenir un lit de cendres bien rougeoyant que vous pouvez continuer d'attiser, assurez-vous de produire de belles flammes et profitez le reste de la soirée de la chaleur exquise tout en ajoutant du bois de temps en temps.

La chaleur est retenue par les pierres, ce qu'on appelle accumulation, ainsi lorsqu'on ajoute de nouveaux blocs, ils s'enflamment très rapidement. Grâce à l'accumulation, le poêle continue de donner de la chaleur plus longtemps après son arrêt.

Le revêtement intérieur HI2 est à base d'eau, l'humidité devra donc s'éliminer des pierres lors des premières combustions. Il est donc conseillé les premières heures de bien continuer aussitôt la combustion. Le jeu de flammes ne ressemblera vraisemblablement pas à celui que vous avez vu lors de l'exposition mais il sera plus vif au bout de quelques combustions.

## Combustible

Espèce de bois	Durée de séchage
Pin, Peuplier	1 an
Tilleul, Saule, Sapin, Bouleau, Frêne, Aune	1,5 an
Arbre fruitier, Hêtre	2 ans
Chêne	2,5 ans

Le poêle Pecan Eco brûle uniquement du bois. Ne chargez le poêle que de 1 à 3 kg de combustible à la fois. Utilisez toujours du bois non souillé, coupé et bien sec. Consultez le tableau ci-dessus pour les durées de séchage recommandées. Le bois humide ne brûle pas bien et entraîne un dégagement de fumée excessif. De ce fait, la vitre risque de se noircir à cause de la fumée. De plus, des particules de suie peuvent se déposer dans le conduit de cheminée et être à l'origine d'un feu de cheminée.

Le bois vert et humide a un taux d'humidité d'environ 50%. Après une année de séchage, le bois fendu contient encore 20% d'humidité. Après deux ans, le taux d'humidité n'est plus que de 12 à 15 pour cent. Le bois sec produit un joli feu sans fumée ou presque. Le crépitement du feu se fait alors entendre. Le bois humide émet un sifflement et produit beaucoup de fumée et des flammes insignifiantes. Cela réduit considérablement le confort et le rendement du poêle.

### Les différentes espèces de bois et leur stockage

Toutes les espèces de bois sain, fendu et sec peuvent être utilisés comme combustible pour votre poêle. Les bois durs comme le chêne, le hêtre et le bouleau, se consomment lentement, dégagent beaucoup de chaleur et créent facilement de la braise. Les bois plus tendres comme le sapin, le pin ou le peuplier, créent plus de flammes mais moins de chaleur et moins de braise. Le bon stockage du bois nécessite un endroit venté, protégé contre la pluie. Ainsi le bois peut sécher de façon naturelle. Entassez les bûches sur une vieille palette ou une grille. Cela permettra au bois de sécher aussi par le bas et évite le contact des bûches avec l'eau.



**Les bûches contenant de la paraffine sont à proscrire dans le poêle, car, après la fermeture de la porte, la paraffine se séparerait des bûches en fondant trop vite en raison de la température élevée. Les gaz de fumée encrassés qu'elles dégagent alors sont déposés directement sur la vitre de la porte; ils s'incrusteront sur le verre et ne peuvent plus être nettoyés.**



**Il ne faut pas utiliser du bois peint, imprégné, collé ou traité autrement. Dans ce cas, les gaz de fumée sont très toxiques pour l'environnement et peuvent attaquer votre poêle. Il est également interdit de brûler des matières plastiques et d'autres déchets à cause du dégagement des fumées toxiques.**

## Allumage du poêle



**Allumage au début de l'automne ou à la fin de l'hiver**

**Quand les températures extérieures et intérieures diffèrent de peu, le tirage des cheminées est problématique. Au début de l'automne et à la fin de l'hiver vous pouvez donner un coup de pouce au tirage en débutant le feu avec toutes les ouvertures largement ouvertes. Beaucoup d'arrivée d'air favorise un réchauffement rapide et stimule le tirage. En brûlant une petite quantité de bois vous éviterez que la fumée ne soit refoulée dans la pièce. Veillez alors à ce que le volet ne soit pas entièrement fermé.**



**Lors de l'allumage et du fonctionnement le poêle devient très chaud et il lui faut quelques heures pour refroidir. Ne touchez donc pas le poêle sans gants pendant l'utilisation ou pendant la période de refroidissement. Vous pourriez encourir de graves brûlures.**



**Pendant que vous utilisez le poêle, ne laissez jamais la partie en bois de la poignée dans l'anneau en acier. Utilisez la poignée uniquement pour ouvrir et fermer la porte, puis rangez-la en lieu sûr. Le bois se décolore au fil du temps, c'est inéluctable.**

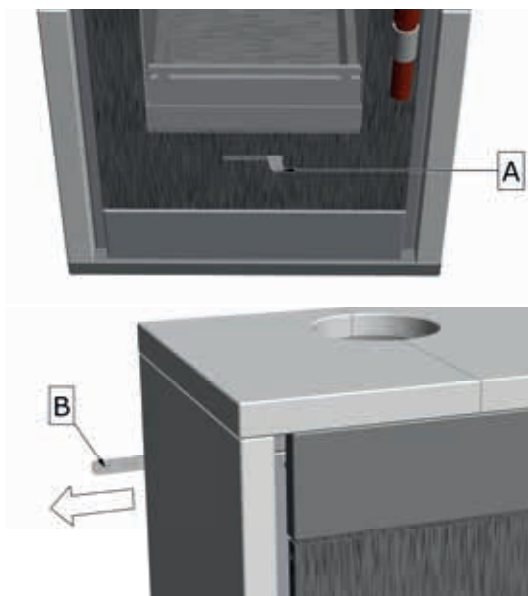
Si vous utilisez le poêle pour la première fois, nous vous invitons à lire au préalable le chapitre « Première combustion » aux

pages 29 et 30.

Avant d'allumer le poêle, essuyez les éventuels dépôts sur les fenêtres, par exemple à l'aide d'un papier essuie-tout. Réglez l'ouverture de l'apport d'air de combustion (A). La vanne de gaz de combustion (B) doit également être ouverte. Faites coulisser le tiroir au maximum avant d'allumer le poêle. Ouvrez ensuite la porte et empilez plusieurs blocs de bois dans le poêle surplombés par plusieurs petits morceaux de bois et d'allume-feux (méthode top down burning, voir page 61). Allumez l'allume-feu et entrebâillez la porte pendant quelques minutes (5-10) pour l'arrivée d'air primaire et pour accélérer la mise en marche du tirage de la cheminée.

Une fois que les blocs de bois plus importants ont commencé le préchauffage, vous pouvez ajouter davantage de bois. (Essayez de bien répartir le bois dans le feu afin que les flammes puissent bien se développer tout autour). Pour remplir le poêle, il vous suffit d'ouvrir la porte. Pour ce faire, utilisez un gant. Attendez quelques secondes avant d'ouvrir complètement la porte. Cela réduit le risque de propager des gaz de combustion dans la pièce.

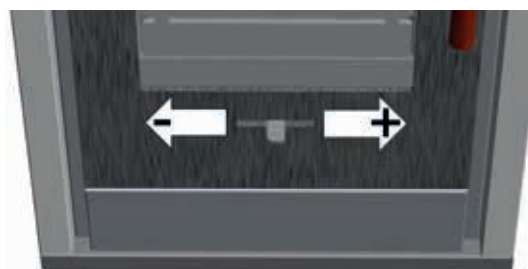
Lorsqu'une belle grosse flamme s'est formée dans le poêle, on peut tourner la vanne d'air en position centrale pour décupler son efficacité. Le poêle à bois chauffe de façon moins polluante et vous devez moins souvent remplir le poêle. Une fois que le poêle a atteint sa température suffisante, vous pouvez refermer la valve de gaz de combustion (B). Les gaz de combustion sont désormais conduits vers le côté intérieur par l'intermédiaire d'un canal le long de la stéatite.



### Fonctionnement du tiroir à air

Le tiroir à air est progressif et possède globalement les possibilités suivantes ;

1. Faire coulisser entièrement vers la droite pour ouvrir les prises d'air secondaire et tertiaire.
2. En position médiane, les prises d'air secondaire et tertiaire sont mi-ouvertes ; le poêle est alors à son rendement maximal et le lavage des vitres est le plus performant.
3. Faire coulisser entièrement vers la gauche pour fermer toutes les prises d'air ; le poêle s'éteindra peu à peu.



#### Évitez les traces de doigt

**Veillez à ne pas toucher la vitre avec vos doigts. Lors du réchauffement du poêle, les empreintes digitales s'incrusteront dans la vitre et ne s'enlèveront plus par la suite.**

**Il est interdit d'allumer le poêle en utilisant des produits liquides tels que l'essence ou l'alcool à brûler. Quand le poêle brûle, vous ne pouvez pas utiliser en même temps une hotte aspirante dans la même pièce. Ne touchez pas les éléments laqués pendant le réchauffement du poêle.**

### Méthode optimale d'utilisation du poêle

Les poêles de WANDERS ont été conçus pour produire un rendement maximal. Un poêle à bois bien chauffé peut avoir un rendement d'environ 82%. Ainsi, pour obtenir la même chaleur vous avez besoin d'une quantité de bûches inférieure. De plus, un poêle bien chauffé dégage moins de fumées polluantes. Quelques conseils pour un confort du chauffage optimal:

- Chauffez toujours votre poêle en gardant la porte fermée. Si vous laissez la porte ouverte, la cheminée aspire plus d'air qu'il n'en faut pour une bonne combustion. L'air relativement froid refroidit le feu. Vous évitez également les dommages causés par le feu grâce aux éventuels jaillissements de particules de feu, en particulier si vous brûlez du bois de pin.
- Ne mettez pas plus de 3 bûches en même temps sur le feu. Un excès de combustible compromet l'efficacité de la combustion et entraîne inutilement des effets délétères sur l'environnement.
- Prévoyez une ventilation adéquate de la pièce pendant l'utilisation du poêle. Un feu crépitant consomme au minimum 25 m<sup>3</sup>d'air par heure. N'utilisez jamais le poêle et une hotte aspirante dans la pièce en même temps.



- Soyez prudent en cas de brouillard ou d'absence de vent. Par temps calme, il n'y a presque pas de tirage dans une cheminée froide. Puisque la fumée est plus lourde que l'air, il se pourrait alors que la fumée soit refoulée dans la pièce. Quand il y a du brouillard, la fumée qui sort de la cheminée se refroidit rapidement et descend dans la cheminée, causant des nuisances dans votre environnement.
- N'éteignez pas le feu d'un coup avec de l'eau, mais laissez le feu s'éteindre tout seul. Sinon, les matériaux à l'intérieur du poêle peuvent subir des déformations ou des fissures par les grands écarts de température survenus brusquement.
- Pour éteindre le feu, vous devez couper la vanne d'air, puis la vanne de gaz de combustion.
- Évitez d'ajouter du carburant en excès. Cela rejette trop de chaleur. Vous mettez à mal l'appareil qui sera endommagé définitivement.

## **Cheminée et conduit de cheminée**

La cheminée est l'élément le plus important de votre poêle à bois.

Une cheminée bien construite évite que certains problèmes se produisent, tels que la pénétration des fumées dans la pièce, les dépôts sur la vitre ou une mauvaise combustion. Avant l'installation

de votre appareil, l'installateur ou un ramoneur agréé devra vérifier que le conduit de la cheminée ait un diamètre de 150 millimètres au moins sur toute sa longueur et s'il est propre, lisse et étanche.



### **Cheminée avec un bon tirage**

**L'air chaud tend toujours à monter et c'est là le principe du tirage dans la cheminée. Le tirage est encore favorisé lorsqu'au niveau de la bouche de cheminée l'air est aspirée par le vent. L'effet inverse a lieu parfois par un vent descendant qui souffle de nouveau l'air dans la cheminée. De même, le brouillard frais et relativement lourd peut contrarier le bon tirage de votre cheminée, tout comme un long conduit de cheminée dont la paroi est rugueuse et avec de nombreuses courbes. Si le tirage naturel est mauvais, demandez conseil à votre installateur sur l'utilisation éventuelle d'un ventilateur dans votre conduit de cheminée.**



### **Feu de cheminée - Que faire?**

**Au cas où un feu de cheminée se produirait, fermez immédiatement le clapet dans la cheminée et tous les tuyaux d'amenée d'air. Alerte les pompiers. Après l'extinction d'un feu de cheminée, faites contrôler de nouveau la cheminée et le poêle par votre installateur.**

## **Entretien**

### **Petit entretien**

- Retirez deux ou trois fois par semaine les cendres refroidis du poêle. Nous conseillons l'utilisation d'un seau à cendres.
- Nous conseillons de laisser une couche de deux à trois centimètres de cendres sur la plaque de chauffe. Ainsi vous protégerez le métal.
- Nettoyez l'extérieur à l'aide d'un chiffon doux ne peluchant pas. N'utilisez pas de produits d'entretien agressifs et/ou abrasifs.
- N'utilisez pas d'eau sur les pierres de stéatite.
- Nettoyez les vitres de la porte à l'aide d'un produit d'entretien pour plaques de cuisson céramiques. Ne touchez pas les vitres propres avec les doigts. Des empreintes digitales sont brûlées dans le verre et ne pourront plus être effacées ensuite.



**N'utilisez pas des détergents et abrasifs agressifs pour l'entretien de votre poêle.**

### **Mise hors service**

- Pendant la période estivale, laissez la vanne d'air ouverte. Cela permet de former un flux qui maintient l'humidité en dehors du poêle.
- Nettoyez le poêle à fond après la saison hivernale. N'oubliez pas les canaux de fuite dans le poêle.

### **Maintenance annuelle**

- Conformément à la sécurité contre les incendies et à une éventuelle assurance-incendie, faites ramoner votre cheminée

de fond en comble chaque année par un ramoneur agréé.

- Faites vérifier les vannes et / ou les clapets chaque année pour vous assurer de leur fonctionnement.
- Faites vérifier l'ensemble des colmatages des portes et des fenêtres pour vous assurer de l'absence d'usure.
- Faites nettoyer chaque année les canaux de redirection des gaz de combustion. Référez-vous à la page 58

## Sécurité

Un poêle à bois WANDERS vous garantit une source de chaleur confortable et sécurisée chez vous.

La sécurité contre l'incendie est assurée dès que l'installation est réalisée correctement et que le conduit d'évacuation des gaz de combustion fonctionne convenablement. Votre installateur doit donc se conformer aux instructions d'installation décrites à la page 35 et aux pages suivantes. Pour une combustion sécurisée, les points suivants sont particulièrement importants :

1. Chauffez votre poêle autant que possible en gardant la porte fermée. Cela augmente l'efficacité et c'est également plus écologique.
2. Empêchez les enfants en bas âge et les infirmes de s'approcher d'un poêle en marche et ne les laissez pas seuls lorsque le poêle fonctionne. Utilisez éventuellement un garde feu.
3. Ne versez pas et ne placez pas de liquides combustibles ni de matériaux dans le poêle. Cela pourrait endommager irrémédiablement le poêle.
4. Si le sol autour du poêle est constitué d'un matériau combustible, utilisez une dalle.
5. Le poêle ne peut pas être intégré.
6. Le côté arrière du poêle doit être séparé d'au moins 10 cm d'une paroi non combustible.
7. Ne placez pas de matériaux combustibles tels que des rideaux, des objets en bois (armoires, peintures) près du poêle ou de la cheminée. Laissez au moins une distance de 100 cm entre l'extérieur du poêle et le conduit de cheminée.
8. Respectez toutes les distances de sécurité.
9. Gardez à l'esprit les points énumérés sous « Mode de combustion optimal » repris à la page 32.
10. Ne laissez réparer le poêle que par un installateur agréé qui utilise des pièces d'origine.

## Garantie

À l'achat de votre poêle à bois, le fabricant de produits en métal WANDERS situés à Netterden vous propose une garantie de 5 ans à compter de la date d'achat, à condition que le poêle soit correctement installé et utilisé conformément aux instructions reprises dans ce mode d'emploi. La garantie couvre tous les défauts de matériaux et de fabrication, auxquels cas, vous recevrez gratuitement de nouvelles pièces. Le salaire et les autres frais ne sont pas couverts par la garantie. Vous pouvez envoyer en franco de port les composants défectueux à WANDERS Metaalproducten B.V., Amtweg 4, 7077 AL, Netterden.

Avant d'installer le poêle, vous devez vérifier la présence de dommages visibles sur l'appareil. Dans ce cas, vous devez refuser l'appareil et entrer en contact avec votre fournisseur.

Ne sont pas couverts par la garantie : le verre, les défauts survenus à la suite d'une mauvaise utilisation ; le non-respect des réglementations nationales et des autres réglementations d'installation et d'utilisation ; une installation effectuée par les soins d'un installateur ou d'un revendeur non agréé par WANDERS ; la négligence de l'appareil et le changement de propriétaire. La garantie s'annule également lorsque vous utilisez un mauvais combustible.

Une période de garantie d'un an s'applique aux pièces suivantes : tous les produits de fonte, les bétons (de fonte) et les pièces de vermiculite ainsi que le vernis.

Wanders n'est pas responsable des éventuelles fissures dans le plâtrage ni de la décoloration des murs, des plafonds et / ou des grilles après la combustion du poêle. Des décolorations peuvent se produire parce que les particules de poussière brûlent dans le couvercle de convection. Afin de minimiser les risques de fissures dans le plâtrage et les décolorations éventuelles, nous vous redirigeons vers les conseils donnés dans l'industrie de la cheminée murale. Votre installateur peut vous renseigner à ce sujet.



**Les pièces Pecan Eco peuvent être fabriquées à partir de divers matériaux et sont traitées et colorées de différentes manières. WANDERS ne peut pas garantir l'absence de différences de couleur dans les différentes pièces.**



**La stéatite est un produit naturel. Il est possible que des craquelures se forment dans le matériau. Il peut également y avoir une légère différence de couleur entre les différents panneaux. Cela n'a aucun retentissement sur le fonctionnement du poêle et n'est donc pas couvert par la garantie.**

Les plaintes seront traitées une fois que le revendeur et/ ou l'installateur a déposé une plainte, accompagnée de la date d'achat et d'une copie de la facture d'achat. Les réparations ne donnent pas droit à une prolongation de la période de garantie. Tous les dommages indirects sont exclus.

## Instructions d'installation du poêle Pecan Eco

Le poêle Pecan Eco satisfait à la norme internationale EN 13240 et à une norme plus spécifique relative au meilleur respect de l'environnement concernant les gaz de fumée (art. 15a B-Vg. Des BmfWA). Le poêle peut être raccordé à un conduit de fumée servant à d'autres poêles. Le tuyau d'évacuation des gaz de fumée a un diamètre de 150 millimètres (raccordement extérieur de 146 mm). Le Pecan Eco ne peut jamais être incorporé.



**Votre poêle à bois doit être monté et raccordé uniquement par un installateur agréé et selon les instructions d'installation suivantes. De plus, les législations et réglementations nationales et locales relatives au montage et à l'utilisation de poêles à bois devront être respectées. WANDERS n'est soumise à aucune garantie si le Pecan Eco a été raccordé et/ou installé de manière incomplète ou inappropriée.**

### Il est interdit d'installer votre poêle:

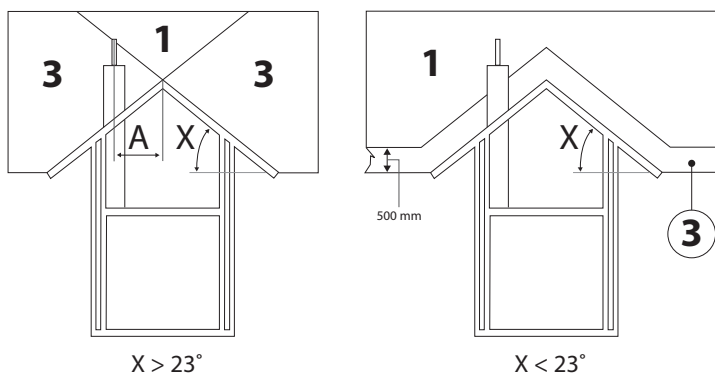
- Dans les galeries ou couloirs accessibles au public.
- Dans les cages d'escalier, sauf dans les immeubles ne comportant pas plus de deux logements.
- Dans les locaux servant à la manutention de matières facilement inflammables ou explosives.
- Dans les locaux où se trouve une hotte aspirante en marche ou qui sont équipés d'un système de tirage mécanique, sauf dans le cas où l'arrivée de l'air provient directement de l'extérieur, ce qui assure une combustion sans danger.

## Préparation

### Le conduit de cheminée

Avant de procéder au montage du poêle, vérifiez les points suivants:

- Si le poêle est raccordé à un conduit de cheminée existant, celui-ci doit d'abord être nettoyé et contrôlé par une entreprise de ramonage agréée. Les éventuels clapets de fermeture doivent être enlevés.
- Le tuyau d'évacuation des gaz de fumée du poêle doit être raccordé sans déviations au conduit de cheminée.
- La dépression dans le conduit de cheminée doit être de 12 Pa ou 0,12 mbar au minimum.
- La bouche du conduit de cheminée doit se trouver dans la zone d'embouchure 1. Voir les figures.
- Avant de faire l'installation, vérifiez si le conduit de cheminée est propre, étanche et sans obstacle. Le diamètre prescrit est de 150 mm.
- Les courbes éventuelles dans le conduit de cheminée ne peuvent être supérieures à 45 degrés.
- Vérifiez la capacité du conduit d'évacuer les gaz de fumée de manière suffisante, adéquate et en toute sécurité.
- Les valeurs à retenir pour le calcul du conduit de cheminée se trouvent sous les données techniques à la page 62.



## Sécurité anti-incendie

En vue de la sécurité anti-incendie, il est important de respecter les prescriptions suivantes avant l'installation du poêle.

1. Si le sol autour du poêle est fait en matière combustible, utilisez une plaque d'assise.
2. Le côté arrière du poêle doit être séparé d'au moins 10 cm d'une paroi non combustible.
3. Respectez un écartement de 80 centimètres au minimum entre le poêle et les objets combustibles, tels que les rideaux, des objets de bois (armoires et tableaux) et des objets de verre. Maintenez une même distance par rapport au conduit de cheminée.
4. Les éléments de construction en bois se trouvant dans le rayon de la chaleur (80 centimètres à partir de l'extérieur du poêle) doivent être habillés de matières résistantes au feu.
5. Si le conduit de fumée traverse un plafond et/ou un toit faits en matières combustibles, l'environnement du point de passage (environ 80 cm) doit être recouvert de matières ignifugées. Les solives et les lignes électriques éventuelles doivent également être protégées.
6. Entre le poêle et les éléments de la charpente en acier, il doit y avoir une distance minimale de 50 cm tout autour.
7. Les éléments de construction en bois se trouvant dans le rayonnement du poêle (env. 80 cm à partir de l'extérieur du poêle) doivent être habillés de matières incombustibles.
8. Le sol autour du poêle doit être en matière incombustible pour que d'éventuelles cendres ne puissent pas y causer des dégâts. L'espace non combustible autour du poêle doit être un cercle ayant un rayon d'au moins 65 cm à partir du centre du poêle. Si le sol est en bois, vous devez y poser une plaque d'assise ronde et incombustible.
9. Ne couvrez jamais le poêle et les conduits avec des matériaux combustibles.

Tableau matériau isolant: Seul le matériau indiqué dans la zone est admis.

Isolation		Emballage		Conduction thermique		Température de fonctionnement max		Densité	
No.	Art.	No.	Forme	No.	Emballage	No.	°C	No.	kg/m <sup>3</sup>
10	laine minérale	01	bandes	01	matelates piqués	10	100	02	20
11	laine de verre	02	laine en vrac		matelates piqués	12	120	03	30
12	laine de roche	03	laine	02	matelates piqués	14	140	04	40
13	scories		granulat		g. courbe 2	16	160	05	50
		04	feutre					06	60
		05	tapis de lamelle	10	ecaïlles			07	70
					g. courbe 1			08	80
		06	matelates piqués	11	ecaïlles			09	90
		07	panneaux		g. courbe 2			10	100
		08	plats			72	720	11	110
		09	segments	20	panneaux	74	740	12	120
		10	tressés		g. courbe 1	76	760	13	130
				21	panneaux				
					g. courbe 2			18	180
		99	autres	99	seul	99		99	

Sélectionnez le matériau d'isolation proposé au tableau. Le groupe 99 est INTERDIT.



**Pendant que vous utilisez le poêle, ne laissez jamais la partie en bois de la poignée optionnelle dans l'anneau en acier. Utilisez la poignée uniquement pour ouvrir et fermer la porte, puis rangez-la en lieu sûr. Le bois se décolore au fil du temps, c'est inéluctable.**

## Installation

Le Pecan Eco satisfait à la norme internationale EN 13240 et à une norme plus spécifique relative au meilleur respect de l'environnement lors du chauffage en ce qui concerne les gaz de fumée

(art. 15a B-Vg. Des BmfWA). Le poêle peut être raccordé à un conduit de fumée auquel sont raccordés plusieurs poêles. Le tuyau d'évacuation des gaz de fumée a un diamètre de 150 millimètres (raccordement extérieur de 146 mm). Le Pecan Eco ne peut jamais être incorporé.



**Votre poêle à bois doit être monté et raccordé uniquement par un installateur agréé et selon les instructions d'installation suivantes. De plus, les législations et réglementations nationales et locales relatives au montage et à l'utilisation de poêles à bois devront être respectées. WANDERS n'est soumise à aucune garantie si le Pecan Eco a été raccordé et/ou installé de manière incomplète ou inappropriée.**

### Amenée d'air de combustion

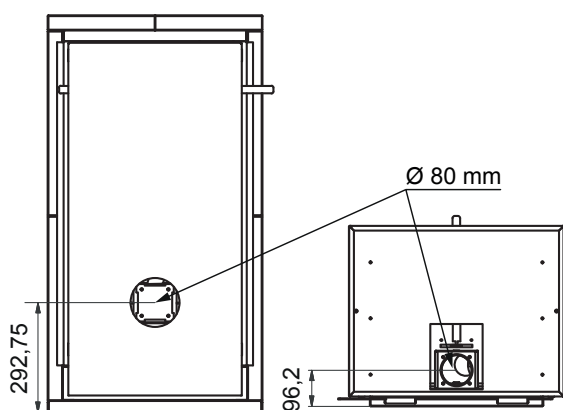
Le poêle doit recevoir suffisamment d'air de combustion. Aménagez, si nécessaire, une ouverture d'appel d'air extérieur. Une ouverture d'appel d'air extérieur est absolument nécessaire lorsque :

- la maison est équipée d'un dispositif de récupération de chaleur
- la pièce est équipée d'un dispositif d'extraction central.
- s'il y a une hotte dans la même pièce.

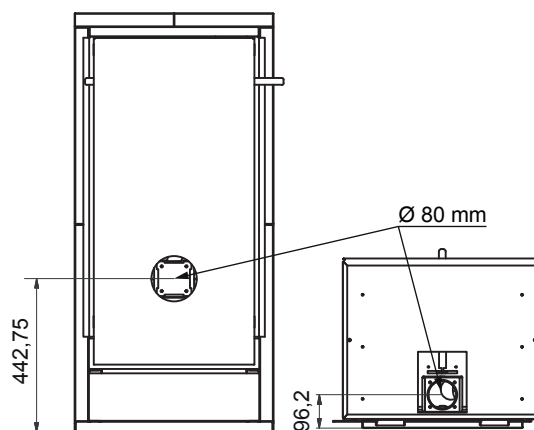
Les raccords pour l'air extérieur sont montés selon la figure ci-contre.

### Raccordement à l'air extérieur

Le canal pour l'arrivée d'air frais extérieur a un diamètre de 80 millimètres. Le canal d'arrivée d'air peut être installé via une connexion basse ou une connexion arrière. Si l'arrivée d'air extérieur passe par un pare-feu, alors ce canal doit être verrouillable. Si le canal a une longueur supérieure à 1 mètre, y compris une courbe de 90 degrés, alors le diamètre du canal devra être augmenté.



Pecan Eco S



Pecan Eco M | Pecan Eco L

### Branchement du poêle

Le Pecan Eco est un poêle en bois lourd. Le Pecan Eco pèse, selon les versions - y compris 2 mètres de canaux de combustion - au minimum 300 kilos. Assurez-vous que le mur ou le sol où vous allez effectuer le montage du poêle, puisse supporter ce poids sans problèmes. Suivez avant le montage du poêle, d'abord les instructions mentionnées dans le chapitre précédent 'Préparation'. Protégez votre dos et le sol pendant toute la durée du montage.

### Élaboration du Pecan Eco :

Les illustrations se trouvent en page 55.

1. Vérifiez l'emballage, y a-t-il des dommages visibles ? Le cas échéant, signalez-les.
2. Retirez le poêle de la boîte (faites attention à votre dos).
3. Placez le poêle prudemment à l'endroit et juste en-dessous de la conduite d'évacuation.
4. Mettez la poêle à l'horizontal.
5. La dépression dans la conduite d'évacuation doit être comprise entre 10 et 12 Pa (0,1 à 0,12 mBar).
6. Prenez des mesures de protection contre l'incendie (voir page 34 « Protection contre l'incendie »).
7. Maintenant, montez votre évacuation de gaz de fumée. À cet effet, utilisez un tuyau d'évacuation approprié ayant un diamètre de 150 mm et une épaisseur d'au moins 2 mm. Notez qu'une conduite d'évacuation peut s'étendre de 1 cm par mètre et évitez de placer la conduite d'évacuation de façon trop serrée.
8. La face avant en acier située au-dessus de la porte peut être retirée pour assurer davantage de commodité. Celle-ci tient

en place grâce à quatre aimants. Deux broches font en sorte que la plaque ne puisse pas s'affaisser (voir fig.01).

### Montage de la stéatite Pecan Eco S et M :

Les illustrations se trouvent en page 55.

1. Vérifiez l'emballage, y a-t-il des dommages visibles ? Le cas échéant, signalez-les.
2. Retirez prudemment les panneaux de stéatite de leur emballage (faites attention à votre dos).
3. Placez les pierres latérales inférieures à leur place. Une broche sur la plaque inférieure du poêle garantit que la pierre demeure en place (voir fig. 02).
4. Vissez la vis à six pans creux dans le raccordement. La vis constitue immédiatement la broche de connexion pour la deuxième pierre (voir fig. 03).
5. Placez la deuxième pierre et fixez-la aussi avec une vis sans tête à six pans creux. Assurez-vous que la vis à six pans creux soit vissée suffisamment loin afin qu'elles ne touchent pas les pierres au-dessus (voir fig. 04).
6. La pince de fixation supérieure doit être placée en dévissant légèrement les deux vis présentes dans les trous oblongs.
7. Placez les deux pierres ci-dessus prudemment au-dessus du poêle (voir fig 05).

### Montage du Pecan Eco L :

Les illustrations se trouvent en page 55 et 56.

1. Le Pecan Eco L a comme base la version M du poêle. On place dessus une augmentation comme expliqué ci-dessous. Tout d'abord, suivez les étapes de l'élaboration du Pecan Eco telles que décrites précédemment.
2. Vérifiez l'emballage, y a-t-il des dommages visibles ? Le cas échéant, signalez-les.
3. Retirez le kit de montage de l'emballage. Il se compose d'une grille et d'une plaque frontale (voir fig. 06).
4. Retirez la face avant en acier située au-dessus de la porte. Elle est fixée avec des aimants (voir fig. 07).
5. Retirez les attaches de fixation supérieures, devant la stéatite, du poêle, et montez-les sur le dessus du kit de montage (voir fig. 08).
6. Mettez la structure sur le poêle. Elle ne doit pas être vissée (voir fig. 09).
7. Retirez les attaches de fixation centrales, devant la stéatite, du poêle, et montez-les un cran plus haut de la même manière (voir fig. 10).
8. Retirez prudemment les panneaux de stéatite de leur emballage (faites attention à votre dos).
9. Placez les pierres latérales inférieures à leur place. Une broche sur la plaque inférieure du poêle garantit que la pierre demeure en place (voir fig. 11).
10. Vissez la vis sans tête à six pans creux dans le raccordement. La vis constitue immédiatement la broche de connexion pour la deuxième pierre (voir fig. 12).
11. Placez la deuxième pierre et fixez-la aussi avec une vis sans tête à six pans creux (voir fig. 13).
12. La pince de fixation supérieure doit être placée en dévissant légèrement les deux vis présentes dans les trous oblongs (voir fig. 13a).
13. Montez la face avant en acier à l'aide des quatre aimants. Une broche fait en sorte que la plaque ne s'affaisse pas (voir fig. 14).
14. Placez les deux pierres ci-dessus prudemment au-dessus du poêle (voir fig. 14).

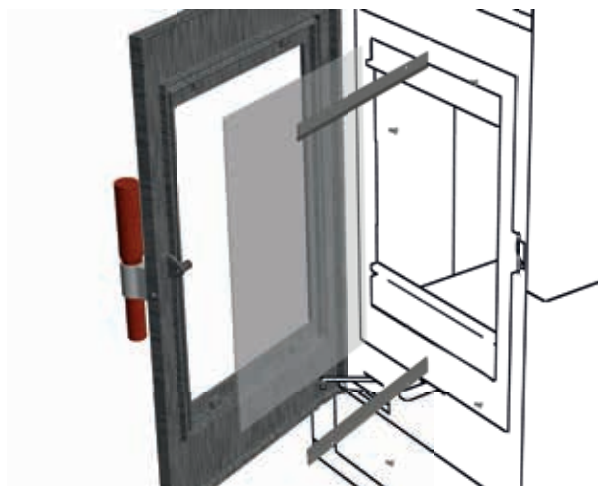
### Montage de la poignée (tous les modèles) :

Les portes sont percées de deux trous. Vous pouvez serrer la poignée avec les vis M6.

## Réparations

### Remplacer le verre

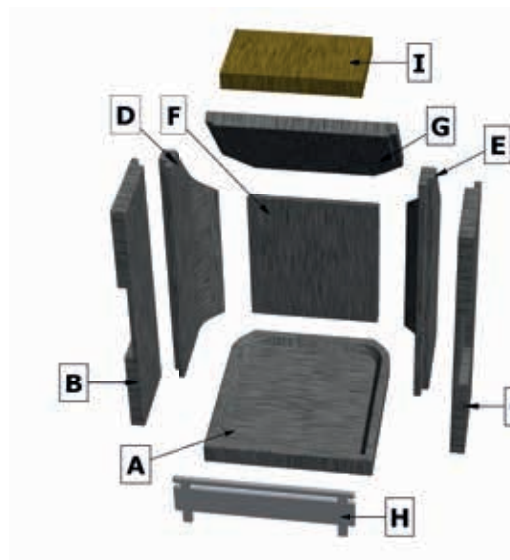
- Ouvrez la porte,
- Retirez les quatre vis à l'intérieur de la porte,
- Retirez les deux porte-verres,
- Retirez délicatement le verre de la porte,
- Assurez-vous que la bande dans la porte n'est pas endommagée et qu'elle est coincée. Si ce n'est pas le cas, fixez la bande avec de la colle résistante à la chaleur ou remplacez complètement la bande,
- Placez le nouveau verre en faisant attention aux bords coupants du verre,
- Réassemblez les différentes parties à leur place.



### Remplacer l'intérieur de la chambre de combustion

Respectez l'ordre suivant pour retirer les panneaux de la poêle ;

- Retirez la grille frontale (H)
- Retirez la plaque de fond (A)
- Retirez les plaques à gauche (B), et à l'avant droite (C),
- Soulevez légèrement la grande chicane (G) et ôtez la plaque à l'arrière gauche (D),
- Retirez la grande chicane (G),
- Retirez la plaque arrière droit (E),
- Retirez la paroi arrière (F).
- La petite chicane de vermiculite (I) peut rester en place.



### Nettoyer les canaux de redirection des gaz de combustion

Les illustrations se trouvent en page 58.

- Enlevez les pierres supérieures du poêle (songez au poids) et la plaque frontale inférieure (elle est attachée avec des aimants)
- Au-dessus du poêle, vous verrez plusieurs vis papillon sur la gauche et sur la droite, dévissez-les et retirez le couvercle (voir fig. 15).
- À l'aide d'une brosse, faites basculer les résidus présents dans les récipients prévus.
- Vous pouvez désormais retirer les récipients situés sous le poêle en les dévissant (voir fig. 16 et 17).
- Réinstallez toutes les pièces en place et serrez- le tout fermement afin qu'aucun gaz de combustion ne puisse s'échapper.
- Remplacez la pierre supérieure sur le poêle.





<b>Ihr Pecan Eco auf einen Blick</b>	<b>43</b>
<b>Montage</b>	<b>43</b>
<b>Das erste mal Heizen</b>	<b>43</b>
<i>Befuerungsmethode Speckstein</i>	43
<i>H12 Das Innere</i>	44
<b>Heizmaterial</b>	<b>45</b>
<i>Holzarten und Lagerung</i>	45
<b>Den Ofen anmachen</b>	<b>45</b>
<i>Funktion des Luftschiebers</i>	46
<b>Die optimale Art zu Heizen</b>	<b>46</b>
<b>Schornstein und Rauchkanal</b>	<b>47</b>
<b>Wartung</b>	<b>47</b>
<i>Kleine Wartung</i>	47
<i>Auser Gebrauchnahme</i>	47
<i>Jährliche Wartung</i>	47
<b>Sicherheit</b>	<b>48</b>
<b>Garantie</b>	<b>48</b>
<b>Allgemeine Anweisungen</b>	<b>49</b>
<b>Vorbereitung</b>	<b>49</b>
<i>Der Rauchabzugskanal</i>	49
<i>Brandschutzvorrichtung</i>	49
<b>Installation</b>	<b>50</b>
<i>Verbrennungsluftzufuhr</i>	50
<i>Aussenluftanschlussrohr</i>	51
<i>Anschluss des Kamins</i>	51
<i>Aufstellung des Pecan Eco:</i>	51
<i>Specksteinmontage bei Pecan Eco S und M:</i>	51
<i>Montage des Pecan Eco L:</i>	52
<i>Montage des Handgriffs (alle Modelle):</i>	52
<b>Reparaturen</b>	<b>52</b>
<i>Glasscheiben austauschen</i>	52
<i>Innenseite der Brennkammer austauschen</i>	53
<b>Reinigung der Rauchfang-Umleitungskanäle.</b>	<b>53</b>
<b>Zeichnungen</b>	<b>59</b>
<i>Pecan Eco S (290 kg)</i>	59
<i>Pecan Eco L (350 kg)</i>	59
<i>Pecan Eco M (310 kg)</i>	59
<b>Ersatzteile</b>	<b>60</b>
<b>Top down</b>	<b>61</b>
<b>Technische Details</b>	<b>62</b>

Sehr geehrter Kunde,

Herzlichen Glückwunsch zum Kauf Ihres Holzofens, der eine komfortable Wärmequelle ist die Ihnen jahrelang Freude machen wird.

Bei der Entwicklung dieses Holzofens haben wir besonders auf Gebrauchsfreundlichkeit, Betriebssicherheit und Design geachtet. Der Pecan Eco ist in unserer eigenen Fabrik in Netterden entwickelt, hergestellt und größtenteils handgemacht. Bei der Produktion wurden nur die besten Materialien, die den europäischen Normen entsprechen, eingesetzt. Damit gewährleisten wir eine lange Lebensdauer dieses Holzofens.

Im ersten Teil dieser Gebrauchsanweisung geben wir Ihnen Tipps und Hinweise für die richtige und sichere Art Ihren Holzofen zu benutzen. Im zweiten Teil befinden sich die Installationsvorschriften sowie auch die technischen Angaben dieses Pecan Eco Ofens. Diese sind vor allem für den Installateur wichtig.

Vor Gebrauch Ihres Holzofens bitten wir Sie die Gebrauchsanweisung sorgfältig zu lesen und Sie dann gut zu bewahren. Ihr Installateur braucht vielleicht diese Anleitung für die jährliche Wartung Ihres Ofens.

Wir wünschen Ihnen viel Wärme mit Ihrem Kauf.

Das WANDERS Team



- Das Gerät darf nicht ohne Scheibe benutzt werden.
- Es ist nicht gestattet, leicht brennbare Materialien, sowie Nylonkleidung oder brennbare Flüssigkeiten in die Nähe des Gerätes zu bringen.
- Das Gerät sollte nicht von Personen (einschließlich Kinder) die geistig oder körperlich behindert sind, oder die nicht mit der Funktion vertraut sind, benutzt werden. Sorgen Sie immer dafür, dass diese Personen sich ausschließlich unter Aufsicht in die Nähe des Gerätes begeben.
- Benutzen Sie einen Kaminvorsatz um die oben erwähnten Kinder und Personen vor Verbrennung zu schützen.
- Das Gerät muss von einem anerkannten Installateur aufgestellt, gemäß dieser Installationsvorschrift, sowie auch der nationalen und örtlich geltenden Vorschriften angeschlossen werden.

## Ihr Pecan Eco auf einen Blick



Der Pecan Eco ist eine Kombination aus Komfort und einer effizienten Wärmeabgabe mit einem ausgeklügelten Rauchgas-Zirkulationssystem. Es gibt 3 verschiedene Modelle: Pecan Eco S, Pecan Eco M und Pecan Eco L.

Durch die große Glasfläche wird die Wärme im Ofen direkt ausgestrahlt, damit Sie möglichst viel Wärme im Abzug erhalten. Das eingebaute Rauchgas-Prallblech sorgt dafür, dass den Rauchgasen zusätzliche Wärme entzogen wird, damit der Ofen mehr Wärme ausstrahlt. Mit dem eingebauten Luftschieber können Sie die Verbrennungsluft regeln, damit der Ofen mehr/weniger Sauerstoff erhält und dadurch stärker/schwächer brennt und folglich mehr oder weniger Wärme abgibt. Durch die erweiterten Rauchgaskanäle im Ofen wird der Speckstein während der Verwendung optimal erwärmt. Durch die besonderen Eigenschaften des Specksteins strahlt der Ofen auch noch Stunden, nachdem das Feuer gelöscht wurde, Wärme aus.

### Montage

Im Allgemeinen kümmert sich der Händler, wo Sie den Ofen gekauft haben, auch um die Installation. Wenn das nicht der Fall ist, beachten Sie, dass die Installation von einem anerkannten Installateur gemacht wird gemäß dieser Installationsvorschrift, sowie auch der nationalen und örtlich geltenden Vorschriften angeschlossen werden. Ein anerkannter Installateur kann Ihnen auch den korrekten Rat geben, über den Rauchabzugskanal an welchen der Ofen angeschlossen werden muss. Der Anschluss der Holzöfen durch Unbefugte, ist verboten. In dem Fall können wir Ihnen die gute Funktion des Pecan Eco Ofens nicht garantieren. Bei der Installation müssen Sie auch auf die Brandschutzvorrichtung achten. Sie Seite 49.



**Dieser Holzofen ist als Zusatzheizung geeignet und kein Ersatz für Ihre Zentralheizung.**

### Das erste mal Heizen



#### **Verfärbung von Wänden, Decken und Roste**

**Durch Heizen des Ofens, können Wände, Decken und Roste sich verfärben. Das kommt daher, dass Staubteilchen im Konvektionsmantel verbrennen. Das ist ein natürlicher Vorgang, wofür WANDERS nicht verantwortlich ist. Um Verfärbung zu minimalisieren, verweisen wir Sie auf den Rat der von der Branche der Kaminöfen gegeben wird. Ihr Installateur kann Sie dabei beraten.**

### Befuerungsmethode Speckstein

Wenn Sie sich nicht an die nachfolgende Befuerungsmethode halten, kann die Garantie erlöschen. Dieser Ofen ist ausschließlich für das Verbrennen von Holz bestimmt. Weitere Einzelheiten finden Sie im Kapitel ‚Brennstoff‘ auf Seite 45.

- Öffnen Sie den Luftschieber, indem Sie ihn nach rechts schieben.
- Öffnen Sie die Rauchgasklappe, indem Sie den Hebel links hinten am Ofen nach links ziehen.
- Legen Sie 2 Ofenanzünder in die Mitte der Feuerplatte.
- Bauen Sie darum eine Pyramide aus 8 bis 10 Anzündhölzern, die ca. 3 cm dick und 25 cm lang sind. Zünden Sie die Anzündhölzer an, und schließen Sie die Tür bis auf einen Spalt.
- Wenn das Feuer gut brennt und die Kondensfeuchtigkeit von der Glasscheibe verschwunden ist, können Sie die Tür

schließen.

- Schließen Sie die Rauchgasklappe, indem Sie den Hebel links hinten am Ofen nach rechts schieben.
- Füllen Sie kein Holz nach, sondern lassen Sie den Ofen ausgehen und auf Zimmertemperatur abkühlen.
- Wiederholen Sie diesen Vorgang dreimal.
- Führen Sie die oben genannten Schritte noch einmal durch. Füllen Sie dieses Mal aber auch einmal mit 1 kg Holz nach und lassen Sie den Ofen dann wieder ausbrennen.
- Wiederholen Sie diesen Vorgang dreimal.

Wenn Sie den Pecan Eco das erste Mal in Gebrauch nehmen, muss der Ofen „eingebrennt“ werden. Das Gerät ist mit einer hitzebeständigen Lackschicht versehen, die bei Temperaturen die höher sind als 400° Celsius, in den Ofen einbrennen. Das geschieht die ersten paar Male, wenn Sie die ersten paar Male heizen, wenn die Temperaturen auf mehr als 600° Celsius steigen. Außerdem kann dieses „Einbrennen“ einen unangenehmen Geruch mit sich bringen, der aber unschädlich ist. Wir raten Ihnen, den Ofen die ersten 4 bis 6 Mal mindestens 6 Stunden mit nicht zu viel Heizmaterial brennen zu lassen. Während des Heizens muss gut gelüftet werden. Vermeiden sie, dass, während sie heizen, im selben Raum eine Abzug Haube an ist; Eine Abzugshaube zieht Verbrennungsluft, die der Ofen braucht, weg.

Während des Einbrennens kann sich ein Belag auf Scheiben und Ofentür bilden. Dieser Belag kann ganz einfach mit einem feuchten Tuch abgewischt werden, wenn der Ofen wieder kalt ist. Sie können auch spezielles Reinigungsmittel für keramische Kochplatten benutzen. Berühren sie die Scheiben, ach dem Reinigen, nicht mehr. Fingerabdrücke brennen in das Glas und lassen sich nicht mehr entfernen.



### **Neubauwohnung oder vor kurzem renoviert?**

**Warten sie sechs Wochen bevor Sie den Ofen heizen in einer Neubauwohnung die vor kurzem fertig gestellt wurde, oder einem Raum der stark renoviert wurde. In den Wänden und Decken befinden sich noch Gase, Weichmacher und Feuchtigkeit von den Stuck- und Malerarbeiten. Durch die warmen Luftströme können sich die vielen Staubteilchen im Raum verfärben und sich auf Wände und Decken festsetzen. Auch die noch vorhandene Feuchtigkeit in Wänden und Decken erwärmt sich und kann gelbe Flecken verursachen.**

### **HI2 Das Innere**

Das HI2 Innere des Kamineinsatzes wurde speziell für WFS entwickelt und besteht, ohne allzu viel von der Spezialzusammensetzung zu verraten, aus einer Mischung von Spezialbeton mit Vermiculit. Die hitze-reflektierende Wirkung des Vermiculits sorgt für einen Hitzeaufbau in der Brennkammer, während der Rest des Materials die Wärme speichert.

Wenn die Verbrennung erst einmal gut in Gang gekommen ist, werden Sie sehen, dass perfekte Flammen entstehen: eine saubere umweltfreundliche Verbrennung mit einem hohen Wirkungsgrad.



Die Steine, insgesamt etwa 30 kg schwer, müssen erst einmal gut erwärmt werden. Die Hitze in der Brennkammer ist sehr wichtig für die richtige Funktion. Darum raten wir Ihnen, den Kamin erst einmal mit etwas dünnerem, leicht brennbarem Holz gut anzuheizen. Dabei kann die Tür am besten noch eine Viertelstunde lang einen Spalt weit geöffnet bleiben, bis das Feuer stark lodert.

Wenn Sie danach für ein schön glühendes Aschebett sorgen, um weiter zu heizen, werden Sie sehen, dass schöne Flammen entstehen und Sie den Rest des Abends die angenehme Wärme genießen können, während Sie ab und zu etwas Holz nachlegen.

Die Hitze wird in den Steinen gespeichert (so genannte Akkumulation), sodass die neuen Holzstücke beim Nachlegen schnell Feuer fangen. Durch diese akkumulierende Wirkung gibt der Kamin auch nach Erlöschen noch längere Zeit Wärme ab.

Das HI2 Innere wird unter Verwendung von Wasser hergestellt, bei den ersten Heizgängen muss das Wasser also noch aus den Steinen geheizt werden.

Daher raten wir Ihnen, den Kamineinsatz in den ersten Stunden gleich gut durchzuheizen. Die Flammen sehen dann wahrscheinlich noch nicht so aus, wie Sie es vielleicht im Showroom gesehen haben, das wird jedoch nach einigen Anheizvorgängen schon bald besser.

## Heizmaterial

Holzart	Trocknungszeit
Kiefer, Pappel	1 Jahr
Linde, Weide, Tanne, Birke, Esche, Erle	1,5 Jahren
Obstbäume, Buch	2 Jahren
Eiche	2,5 Jahren

Der Pecan Eco kann nur mit Holz beheizt werden. Legen sie nie mehr als 1-3 Kg Heizmaterial in den Ofen. Benützen Sie immer sauberes, gehacktes Holz das genügend trocken ist. Die Trocknungszeiten sehen Sie in der Tabelle oben. Feuchtes Holz brennt schlecht und erzeugt übermäßig viel Rauch. Dadurch können die Scheiben des Ofens vom Ruß schwarz werden. Ruß kann sich auch im Rauchabzug Kanal festsetzen, was die Möglichkeit auf einen Schornsteinbrand erhöht.

Frisches feuchtes Holz enthält noch ungefähr 50% Feuchtigkeit. Nach einer Trocknungszeit von einem Jahr, enthält gespaltetes Holz noch 20% Feuchtigkeit. Nach zwei Jahren Trocknung ist der Feuchtigkeitsgehalt auf 12 bis 15% gesunken. Trockenes Holz gibt eine schöne Flamme und so gut wie kein Rauch ab. Während des Verbrennens kann man das Holz prasseln hören. Feuchtes Holz erzeugt ein zischendes Geräusch, viel Rauch und eine kleine Flamme. Die Freude am Heizen und die Nutzleistung werden stark beeinträchtigt.

### Holzarten und Lagerung

Alle Arten sauberes, gespaltetes und trockenes Holz können als Heizmaterial gebraucht werden. Harte Holzarten, sowie Eiche, Buche und Birke brennen langsam, geben viel Wärme ab und bilden leicht Holzkohle. Weichere Holzarten, sowie Kiefer, Tanne und Pappel erzeugen mehr Flammen aber weniger Wärme und weniger Holzkohle.

Holz wird am Besten an einer windigen Stelle, aber gut vom Regen geschützt, gelagert. So trocknet das Holz auf natürliche Art. Stapeln Sie die Holzblöcke auf einer alten Palette oder auf einem Rost. So kann das Holz auch von unten trocknen und bleiben die untersten Holzblöcke vor Wassereinwirkung geschützt.



**Benutzen Sie in Ihrem Ofen keine Holzblöcke die Paraffin enthalten. Wenn die Ofentür geschlossen ist schmilzt das Paraffin zu schnell aus den Holzblöcken. Die verschmutzten Rauchgase die dadurch entstehen, bilden einen Niederschlag auf der Scheibe der Ofentür, brennen ins Glas und können dann nicht mehr entfernt werden.**



**Benutzen Sie kein gestrichenes, imprägniertes, verleimtes oder anderweitig bearbeitetes Holz. Die Rauchgase sind sehr schädlich für das Milieu und können Ihren Ofen antasten. Es ist auch verboten darin Plastik oder anderen Abfall, wegen der giftigen Rauchentwicklung, zu verbrennen.**

### Den Ofen anmachen



#### Ihren Ofen im Herbst oder Ende Winter anmachen

Wenn die Außen- und Raumtemperatur nicht viel verschieden sind, ist ein guter Kaminabzug eine richtige Herausforderung. Früh im Herbst oder Ende des Winters können Sie für einen guten Abzug sorgen indem Sie wenig Holz verbrennen und alle Lüftungsöffnungen maximal offen halten. Viel Luftzufuhr fördert eine schnelle Erwärmung und regt einen guten Abzug an. Mit wenig Holz heizen verhindert, dass der Rauch wieder in den Raum strömen kann



**Der Ofen wird beim anmachen und heizen sehr heiß und braucht mindestens zwei Stunden um abzukühlen. Berühren sie deshalb den Ofen während des Heizens oder bis zwei Stunden danach, nicht ohne Schutz und bedienen Sie den Ofen immer mit Handschuhen, weil Sie sich sonst schwer verbrennen können.**



**Das Optionale Holzteil des Handgriffs darf während des Gebrauchs des Ofens niemals im Stahlring sitzen. Verwenden Sie den Griff nur, um die Tür zu öffnen und zu schließen. Legen Sie ihn anschließend an eine sichere Stelle. Das Holz wird sich im Lauf der Zeit verfärben, was sich nicht verhindern lässt.**

Lesen Sie zuerst das Kapitel ‚Erste Inbetriebnahme‘ auf Seite 43 und 44, wenn Sie den Ofen zum ersten Mal verwenden.

Entfernen Sie vor dem Anzünden des Ofens eventuell vorhandene Ablagerungen von den Glasscheiben (z.B. mit einem Papier von einer Küchenrolle). Öffnen Sie die Zuführung für die Verbrennungsluft (A). Auch die Rauchgasklappe (B) muss offen sein. Öffnen Sie den Schieber komplett, bevor Sie den Ofen anzünden. Öffnen Sie anschließend die Tür und stapeln Sie ein paar Holzblöcke im Ofen. Legen Sie oben auf das Holz einige kleine Holzstücke und Anzünder (Top Down Burning-Methode, siehe Seite 61). Zünden Sie die Anzünder an und öffnen Sie die Tür für ca. 5-10 Minuten einen Spalt für die primäre Luftzufuhr und um den Schornsteinzug schneller in Gang zu kriegen.

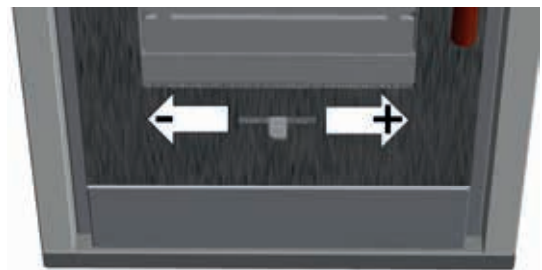
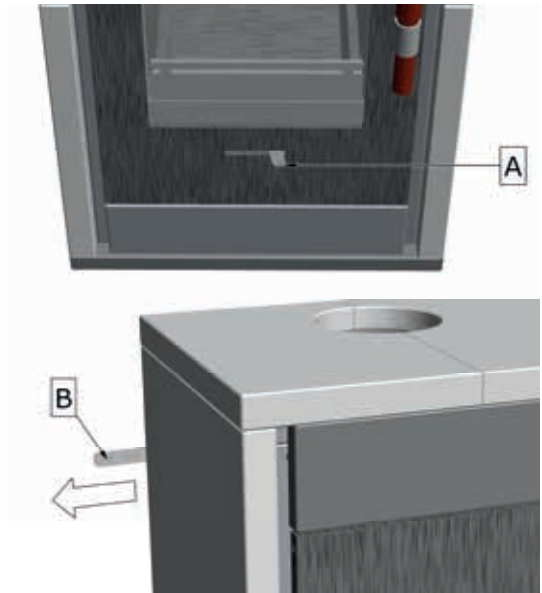
Wenn durch die größeren Holzblöcke ein Glutbett entstanden ist, können Sie zusätzliches Holz hinzufügen. Versuchen Sie, das Holz so in das Feuer zu legen, dass sich die Flammen gut rundherum entwickeln können. Öffnen Sie die Tür, um den Ofen nachzufüllen. Verwenden Sie dafür einen Handschuh. Warten Sie einen Moment, bevor Sie die Tür ganz öffnen. Dadurch verringert sich die Wahrscheinlichkeit, dass Rauchgase in den Raum gelangen.

Wenn ein schönes großes Flammenbild im Ofen erzeugt wurde, kann der Luftschieber in die mittlere Position gestellt werden, damit der Ofen optimal brennt. Der Holzofen brennt dann sauberer, und Sie brauchen nicht so häufig Holz nachzufüllen. Wenn der Ofen eine gute Temperatur erreicht hat, können Sie die Rauchgasklappe (B) schließen. Die Rauchgase werden jetzt an der Innenseite über einen Kanal am Speckstein entlang geleitet.

### Funktion des Luftschiebers

Der Luftschieber hat 3 Positionen:

1. Vollständig nach rechts geschoben; Sekundär- und Tertiärluftzufuhr geöffnet.
2. Stand in der Mitte; nur Sekundär- und Tertiärluftzufuhr geöffnet, der Ofen brennt jetzt mit dem höchsten Wärmeertrag und die Scheibenspülung funktioniert optimal.
3. Vollständig nach links geschoben; alle Öffnungen geschlossen, der Ofen wird jetzt allmählich erlöschen.



#### Achten Sie auf Fingerabdrücke

**Achten Sie darauf, dass Sie die Scheiben des Ofens nicht mit den Fingern berühren. Fingerabdrücke brennen in das Glas hinein und können danach nicht mehr entfernt werden.**



**Es ist verboten, mit flüssigen Stoffen, so wie Benzin und Spiritus, den Ofen anzumachen. Vermeiden Sie, dass im gleichen Raum in welchem der Ofen steht, eine Abzug Haube an ist. Berühren Sie während des Heizens nie die lackierten Teile des Ofens..**

### Die optimale Art zu Heizen

Die Öfen von WANDERS sind so entworfen, dass sie die beste Nutzleistung erzeugen. Ein gut beheizter Holzofen kann eine Nutzleistung von etwa 82% erreichen. Dadurch verbrauchen Sie weniger Holz um genauso viel Wärme zu erzeugen. Darüber hinaus, verursacht ein gut beheizter Ofen weniger Verschmutzung durch Rauch. Hier einige Tipps für viel Freude am Heizen:

- Verwenden Sie den Ofen immer mit geschlossener Tür. Bei offener Tür zieht der Schornstein mehr Luft, als für eine gute Verbrennung erforderlich ist. Durch die relativ kalte Luft kühlt das Feuer ab. Gleichzeitig verhindern Sie Brandschäden durch eventuell herausspritzende Brandpartikel, vor allem bei Nadelholz.
- Legen Sie maximal 3 Holzblöcke auf einmal in das Feuer. Zuviel Brennstoff verhindert eine effiziente Verbrennung und belastet die Umwelt unnötig.
- Lüften Sie gut den Raum wenn sie heizen. Ein prasselndes Holzfeuer hat einen minimalen Verbrauch von 25 Kubikmeter Luft pro Stunde. Machen Sie nie eine Abzugshaube an, wenn im gleichen Raum ein Ofen brennt.
- Vorsicht bei windstillem und nebligem Wetter. Bei windstillem Wetter gibt es beinahe keinen Zug um Kamin. Weil Rauch schwerer ist als Luft, ist es möglich, dass der Rauch in den Raum strömt. Bei Nebel kühlt kann der Rauch aus dem

Schornstein sehr schnell abkühlen und fallen und damit in der Umgebung hinderlich sein.

- Löschen Sie nie das Feuer mit Wasser, sondern lassen es von selbst ausgehen. Die Materiale im Ofen können sich sonst durch den plötzlichen Temperaturunterschied verformen oder reißen.
- Um das Feuer zu löschen, müssen Sie zuerst den Luftschieber und dann die Rauchgasklappe schließen.
- Vermeiden Sie übermäßiges Hinzufügen von Brennstoff, da ansonsten zu viel Wärme erzeugt wird. Dadurch kann der Ofen dauerhaft beschädigt werden.

## Schornstein und Rauchkanal

Der Schornstein ist der wichtigste Teil Ihres Holzofens;

Der korrekte Schornstein verhindert dass Rauch in den Raum strömt, sich ein Belag auf der Scheibe bildet und schlechte Verbrennung. Bevor Sie den Ofen montieren, muss Ihr Händler oder ein anerkannter Schornsteinfeger den Schornsteinkanal über die ganze Länge kontrollieren ob er mindestens einen Durchmesser von 150 Millimeter hat und ob der Kanal sauber, glatt und dicht ist.



### Schornsteinbrand; was zu tun

**Bei Schornsteinbrand schließen Sie sofort die Kamin-Abschlussklappe und alle Luftzufuhrkanäle. Rufen Sie die Feuerwehr an. Nach Löscharbeiten müssen Kamin und Ofen erneut vom Installateur abgenommen werden.**



### Schornstein mit gutem Zug

**Warme Luft will steigen. Auf diesem Prinzip funktioniert jeder Schornstein. Was dabei hilft, ist dass der Wind auch noch die Luft von der Schornsteinausmündung „weg saugt“.**

**Manchmal kann aber ein Fallwind die umgekehrte Wirkung haben und die Abluft gerade in den Schornstein hinein blasen. So kann auch eine relativ schwere Nebelluft den guten Zug im Schornstein hemmen. Auch ein zu langer Rauchkanal mit rauer Oberfläche und zu vielen Biegungen ergibt diese Wirkung. Bei einem natürlich schlechten Zug kann Sie der Installateur über den Gebrauch eines Ventilators im Rauchkanal aufklären**

## Wartung

### Kleine Wartung

- Wir raten Ihnen, eine zwei bis drei Zentimeter dicke Schicht Asche liegen zu lassen. Dies gewährt einen Schutz für die Feuerstelle.
- Entfernen Sie 2-3 Mal pro Woche die abgekühlte Asche aus dem Kamin. Dazu empfiehlt es sich, einen Ascheneimer zu verwenden.
- Reinigen sie den Ofen an der Außenseite mit einem feuchten, nicht fußelndem, Tuch. Benutzen Sie keine beißende Putz- oder Scheuermittel.
- Reinigen Sie den kalten Scheiben mit einem Putzmittel für Keramik Kochplatten.
- Berühren sie dann das gereinigte Glas nicht mehr mit Ihren Fingern. Fingerabdrücke brennen ins Glas.
- Schmieren Sie ab und zu die Scharniere der Ofentür.



**Benutzen sie keine beißenden Putz- und Scheuermittel im Ihren Ofen zu pflegen.**

### Auser Gebrauchnahme

- Lassen Sie den Luftschieber im Sommer geöffnet. Dadurch entsteht eine Luftströmung, die die Feuchtigkeit aus dem Ofen entfernt.
- Reinigen Sie den Ofen nach der Wintersaison gründlich. Denken Sie dabei auch an die Zugkanäle im Ofen.

### Jährliche Wartung

- Lassen Sie Ihren Schornstein wegen der Brandsicherheit und einer eventuellen Feuerversicherung jedes Jahr von einem zugelassenen Schornsteinfeger gründlich reinigen.
- Lassen Sie jedes Jahr die einwandfreie Funktion der Schieber und/oder Klappen prüfen.
- Lassen Sie jedes Jahr alle Dichtungen an Türen und Glasscheiben auf Verschleiß hin überprüfen.
- Lassen Sie jährlich die Rauchgas-Umleitungs Kanäle reinigen. Siehe dazu Seite 58.

## Sicherheit

Mit einem Holzofen von WANDERS haben Sie eine komfortable und sichere Heizquelle im Haus.

Die Brandsicherheit beginnt mit einer korrekten Montage und einem gut funktionierenden Rauchfang. Ihr Installateur muss sich dabei an die Montagevorschriften (ab Seite 9) halten. Für eine sichere Befeuerung sind außerdem folgende Punkte wichtig:

1. Verwenden Sie Ihren Ofen so oft wie möglich mit geschlossener Tür. Das verbessert die Effizienz und ist auch besser für die Umwelt.
2. Vermeiden Sie, dass kleine Kinder oder hilfsbedürftige Menschen in die Nähe eines brennenden Ofens kommen und lassen Sie sie nicht allein, wenn der Ofen brennt. Verwenden Sie eventuell einen Ofenschirm.
3. Gießen oder legen Sie keine brennbaren Flüssigkeiten und Materialien in den Ofen. Dadurch kann der Ofen irreparabel beschädigt werden.
4. Wenn der Boden um den Ofen herum aus brennbarem Material besteht, müssen Sie eine Bodenplatte verwenden.
5. Der Ofen ist nicht für den Einbau geeignet.
6. Der Ofen muss an der Rückseite mindestens 10 cm von einer unbrennbaren Wand entfernt stehen.
7. In der Nähe des Ofens oder des Abzugs dürfen sich keine brennbaren Materialien wie z.B. Gardinen oder Gegenstände aus Holz (Schränke, Bilder) befinden. Zwischen der Außenseite des Ofens und dem Schornsteinkanal muss ein Abstand von mindestens 100 cm bestehen.
8. Halten Sie alle genannten Sicherheitsabstände ein.
9. Beachten Sie die Punkte, die unter ‚Optimale Befeuerung‘ auf Seite 46 angegeben sind.
10. Lassen Sie den Ofen nur von einem zugelassenen Installateur und mit Originalteilen reparieren.

## Garantie

Die WANDERS Metaalproducten B.V. in Netterden gewährt auf Ihren Holzofen eine Garantie von 5 Jahren nach Kaufdatum, sofern der Ofen gemäß den Anweisungen dieser Anleitung richtig installiert und verwendet wird. Unter die Garantie fallen alle Mängel, die sich aus Material- und Produktionsfehlern ergeben. In diesen Fällen erhalten Sie kostenlos neue Teile. Arbeitslohn und andere Kosten fallen nicht unter die Garantie. Defekte Teile können portofrei an die WANDERS Metaalproducten B.V., Amtweg 4, 7077 AL, Netterden, Niederlande geschickt werden.

Bevor Sie den Ofen aufstellen, müssen Sie prüfen, ob er sichtbare Beschädigungen aufweist. In diesem Fall dürfen Sie den Ofen nicht annehmen und müssen sich an den Lieferanten wenden.

Nicht unter die Garantie fallen: die Glasscheiben, Mängel durch unsachgemäße Verwendung; Nichtbeachtung der örtlichen Vorschriften und der beiliegenden Installations- und Bedienungsanleitungen; Installation durch einen von WANDERS nicht anerkannten Installateur oder Händler; mangelnde Pflege des Ofens und Eigentümerwechsel. Die Garantie verfällt auch bei Verwendung eines falschen Brennstoffs.

Für folgende Teile gilt eine Garantie von 1 Jahr: alle Teile aus Gusseisen, (Guss-)Beton und Vermiculit sowie der Lack.

WANDERS übernimmt keine Haftung für eventuelle Risse in Stuckteilen und Verfärbungen an Wänden, Decken und/oder Gittern durch Verwendung des Ofens. Verfärbungen können entstehen, wenn Staubteilchen im Konvektionsmantel verbrennen. Um das Auftreten von Rissen in Stuckteilen und eventuelle Verfärbungen zu verringern, verweisen wir auf die Empfehlungen der Kaminindustrie. Ihr Installateur kann Sie entsprechend informieren.



**Die Pecan Eco-Teile können aus verschiedenen Materialien bestehen und werden auf unterschiedliche Weise bearbeitet und gefärbt. WANDERS kann nicht garantieren, dass die verschiedenen Teile keine Farbunterschiede aufweisen.**



**Speckstein ist ein Naturprodukt. Es kann vorkommen, dass in dem Material Haarrisse entstehen. Außerdem können leichte Farbunterschiede zwischen den verschiedenen Paneelen auftreten. Diese wirken sich jedoch nicht auf die Funktionsweise des Ofens aus und fallen deshalb auch nicht unter die Garantie.**

Reklamationen werden bearbeitet, nachdem der Händler und/oder Installateur einen Mangel festgestellt hat und das Kaufdatum und eine Kopie des Kaufbelegs vorgelegt wurden. Reparaturen berechtigen nicht zu einer Verlängerung der Garantiefrist. Alle Folgeschäden werden ausgeschlossen.



## Allgemeine Anweisungen

Der Pecan Eco ist gemäß der internationalen Norm EN 13240 und außerdem gemäß einer zusätzlichen Norm für optimales milieu-freundliches Heizen bezüglich Rauchgas Ausstoß geprüft. Der Ofen kann an einen Rauchkanal mit mehreren Öfen angeschlossen werden. Das Rohr des Rauchgasabzugs hat einen Durchmesser von 150 Millimeter (Anschluss 146 mm außen). Der Pecan Eco ist nicht für den Einbau geeignet.



**Der Ofen darf nur durch einen anerkannten Installateur und gemäß den unten beschriebenen Installationsvorschriften montiert werden. Dabei müssen auch die nationalen und örtlichen Gesetze und Vorschriften für Installation und Gebrauch von Holzöfen beachtet werden. WANDERS bietet keine Garantie bei unvollständig oder nicht korrekt angeschlossenem oder installiertem Pecan Eco.**

Der Ofen darf nicht montiert werden in:

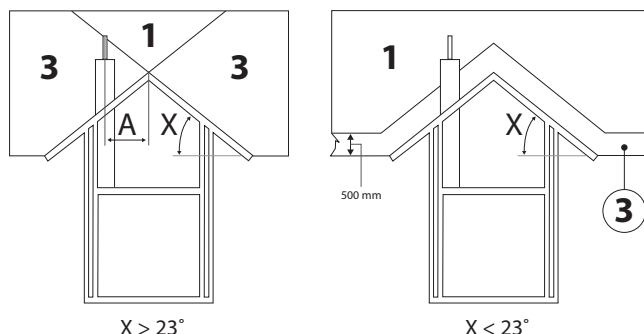
- Allgemein zugängliche Galerien und Gänge
- Treppenhäuser, außer in Gebäuden mit nur zwei Stockwerken
- In Räumen, in welchen leicht entflammbare oder explosive Stoffe verarbeitet werden.
- In Räumen in welchen sich eine Abzug Haube oder ein mechanisches Absaugsystem befindet, außer dann wenn die Luftzufuhr direkt von außen geholt wird sodass die Verbrennung ohne Gefahr geschehen kann.

## Vorbereitung

### Der Rauchabzugskanal

Bevor der Ofen montiert werden kann, müssen folgende Punkte beachtet werden:

- Wenn der Ofen an einen schon bestehenden Rauchabzug angeschlossen werden soll, dann muss dieser erst durch einen anerkannten Schornsteinfeger fachkundig gefegt und kontrolliert werden. Eventuell vorhandene Ventile müssen entfernt werden.
- Der Rauchgasabzug des Ofens muss ohne Umwege direkt an den Rauchgaszugskanal angeschlossen werden.
- Der Unterdruck im Rauchabzugskanal muss mindestens 12 Pa oder 0,12 mbar betragen.
- Der Rauchabzugskanal muss immer in 1 ausmünden. Siehe Skizze Seite.
- Der Schornsteinkanal muss bei der Montage sauber und ohne Behinderung einen Durchmesser von 150 mm haben.
- Eventuelle Biegungen im Rauchabzugskanal dürfen nicht mehr als 45 Grad betragen.
- Sie müssen sicher stellen, dass der Rauchabzugskanal die Rauchgase gut genug und auf sichere Weise abziehen kann.
- Für die Berechnung des Rauchgasabzugkanals finden Sie die Werte unter den Technischen Angaben auf Seite 62.



### Brandschutzvorrichtung

Im Zusammenhang mit Brandschutz ist es wichtig, dass Sie die unten erwähnten Vorschriften beachten, bevor der Ofen montiert wird.

1. Wenn der Fußboden um den Ofen herum aus brennbarem Material ist, dann müssen Sie eine feuerfeste Bodenplatte benutzen.
2. Der Ofen muss an der Rückseite mindestens 10 cm von einer unbrennbaren Wand entfernt stehen.
3. Halten Sie mindestens 100 cm Abstand zwischen Ofen und brennbaren Materialien ein. Denken Sie dabei an Gardinen, Gegenstände aus Holz (Schränke und Gemälde) und Glasgegenstände. Halten sie den gleichen Abstand vom Rauchabzugskanal ein
4. Hölzerne Konstruktion die innerhalb des 100 cm Bereichs des Ofens sind, müssen mit feuerfestem Material verkleidet werden.
5. Wenn der Rauchgasabzug durch die Decke und/oder das Dach führt welche aus brennbarem Material bestehen, müssen diese rundum + 80 cm mit feuerfestem Material bekleidet werden. Achten sie hierbei auf Zwischenbalken und eventuell

elektrische Leitungen.

6. Zwischen Ofen und tragenden Konstruktionsteilen aus Stahl muss mindestens ein Abstand von 50 cm (rundum) eingehalten werden.
7. Schützen sie alle brennbare Materiale die sich in einem Strahl von 100 Zentimeter der Ofentür befinden Nehmen Sie dazu feuerfeste Materiale.
8. Bekleiden sie den Kamin nie mit brennbarem Material (wie z.B. Tapete)
9. Die Wand hinter dem Kamin muss aus feuerfestem Material sein oder muss damit isoliert werden. Das Isolationsmaterial muss eine Temperatur von 700 Grad Celsius vertragen können und eine Dichte von, 80 Kg/m<sup>3</sup> haben. Angaben über Isolationsmaterial finden Sie in der Tabelle.

Tabelle Isolationsmaterial: Nur das was im markierten Gebiet steht ist erlaubt.

Isolation		Verpackt		Wärmeleitung		Höchste Gebrauchstemp.		Dichte	
Nr.	Art.	Nr.	Form	Nr.	Verpackt	Nr.	°C	Nr.	kg/m <sup>3</sup>
10	Mineralwolle	01	Bahnen	01	Matten genäht	10	100	02	20
11	Glaswolle	02	lose Wolle		Matten genäht	12	120	03	30
12	Steinwolle	03	Wolle	02	Matten genäht	14	140	04	40
13	Schlacke		Granulat		G. Krumme 2	16	160	05	50
		04	Filz					06	60
		05	Lamellenmatte	10	Splitter			07	70
					G. Krumme 1			08	80
		06	Matten genäht	11	Splitter			09	90
		07	Platten		G. Krumme 2			10	100
		08	Schalen			72	720	11	110
		09	Segmente	20	Platten	74	740	12	120
		10	Geflochten		G. Krumme 1	76	760	13	130
				21	Platten				
					G. Krumme 2			18	180
		99	Übrige	99	Einzel	99		99	

Suchen Sie sich in der Tabelle das Isolationsmaterial aus. Gruppe 99 ist NICHT zugelassen



**Das Optionale Holzteil des Handgriffs darf während des Gebrauchs des Ofens niemals im Stahlring sitzen. Verwenden Sie den Griff nur, um die Tür zu öffnen und zu schließen. Legen Sie ihn anschließend an eine sichere Stelle. Das Holz wird sich im Lauf der Zeit verfärben, was sich nicht verhindern lässt.**

## Installation

Der Pecan Eco ist gemäß der internationalen Norm EN 13240 und außerdem gemäß einer zusätzlichen Norm für optimales milieu-freundliches Heizen bezüglich Rauchgas Ausstoß geprüft. Der Ofen kann an einen Rauchkanal mit mehreren Öfen angeschlossen werden. Das Rohr des Rauchgasabzugs hat einen Durchmesser von 150 Millimeter (Anschluss 146 mm außen). Der Pecan Eco ist nicht für den Einbau geeignet.



**Der Ofen darf nur durch einen anerkannten Installateur und gemäß den unten beschriebenen Installationsvorschriften montiert werden. Dabei müssen auch die nationalen und örtlichen Gesetze und Vorschriften für Installation und Gebrauch von Holzöfen beachtet werden. WANDERS bietet keine Garantie bei unvollständig oder nicht korrekt angeschlossenem oder installiertem Pecan Eco.**

## Verbrennungsluftzufuhr

Dem Ofen soll ausreichend frische Verbrennungsluft zugeführt werden. Bringen Sie gegebenenfalls eine zusätzliche Luftzufuhröffnung so nahe wie möglich am Ofen an. Eine zusätzliche Luftzufuhröffnung ist erforderlich, wenn:

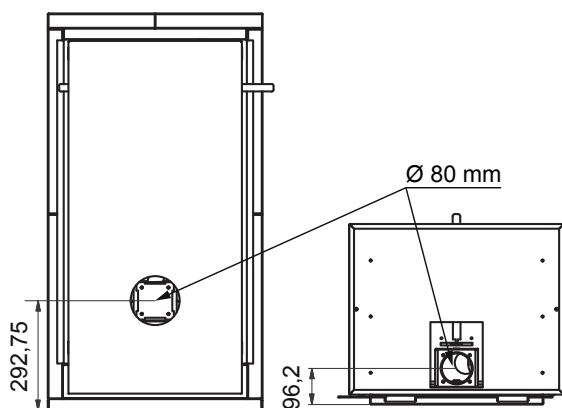
- Der Raum mit einem Wärmewiedergewinnungssystem ausgestattet ist.
- Der Raum mit einem zentralen Absaugsystem ausgestattet ist.
- Eine Dunstabzugshaube sich im gleichen Raum befindet

Die Luftzufuhröffnung soll verschliessbar sein, wenn diese durch eine feuerbeständige Wand geht. Gibt es mehrere Verbrennungsgeräte im gleichen Raum, sollen ausreichend Luftzufuhröffnungen angebracht sein, damit eine sorgenfreie Verbrennung garantiert ist.

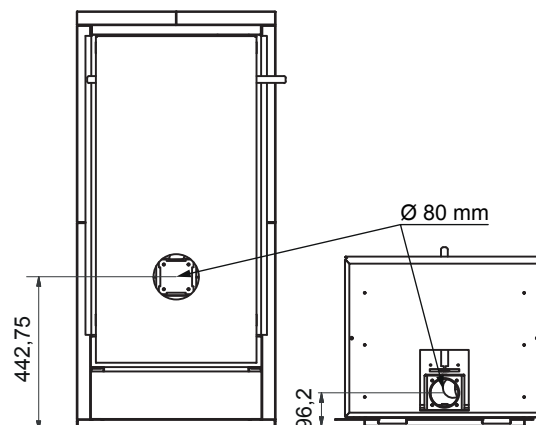
### Aussenluftanschlussrohr

Der Kanal für die Zufuhr von frischer Außenluft hat einen Durchmesser von 80 Millimetern. Die Luftzufuhr kann von unten oder hinten angeschlossen werden. Wenn die externe Luftzufuhr durch eine Brandschutzmauer geht, dann muss dieser Kanal verschließbar sein. Wenn der Kanal länger als 1 Meter ist, einschließlich einer Biegung von 90 Grad, dann muss der Durchmesser des Kanals vergrößert werden.

Um den externen Anschluss für die Lüftung zu ändern, können Sie den Anschlussstutzen und die Abdeckung umtauschen, indem Sie die Bolzen der betreffenden Teile lösen.



Pecan Eco S



Pecan Eco M | Pecan Eco L

### Anschluss des Kamins

Der Pecan Eco-Holzkaamin ist ein Schwergewicht. Er wiegt, je nach Version, einschließlich 2 m Rauchgasrohr mindestens 300 Kilo. Stellen Sie sicher, dass die Wand oder der Boden, wo Sie den Kamin montieren, dieses Gewicht problemlos tragen kann. Befolgen Sie vor der Installation des Kamins erst die Anweisungen aus dem vorherigen Kapitel „Vorbereitung“. Denken Sie an Ihren Rücken und schützen Sie den Boden während der gesamten Installation.

### Aufstellung des Pecan Eco:

Abbildungen finden Sie auf Seite 55.

1. Kontrollieren Sie die Verpackung auf sichtbare Beschädigungen. Bitte melden Sie alle Beschädigungen.
2. Nehmen Sie den Ofen aus dem Karton (bitte denken Sie an Ihren Rücken).
3. Stellen Sie den Ofen vorsichtig an seinen Platz und direkt unter den Abzug.
4. Stellen Sie den Ofen waagrecht auf.
5. Der Unterdruck im Abzug muss 10 bis 12 Pa (0,1 bis 0,12 mBar) betragen.
6. Ergreifen Sie Brandschutzmaßnahmen (siehe Seite 49, 'Brandschutz').
7. Montieren Sie jetzt den Rauchfang. Verwenden Sie dafür einen geeigneten Rauchfang mit einem Durchmesser von 150 mm und einer Dicke von mindestens 2 mm. Denken Sie daran, dass sich ein Rauchfang bis zu 1 cm pro Meter ausdehnen kann und dass Sie den Rauchfang nicht zu eng aufsetzen.
8. Die Stahlfrontplatte über der Tür kann zur Vereinfachung entfernt werden. Diese Platte ist mit vier Magneten befestigt. 2 Stift-/Lochverbindungen sorgen dafür, dass die Platte nicht absinken kann (s. Abb. 01).

### Specksteinmontage bei Pecan Eco S und M:

Abbildungen finden Sie auf Seite 55.

1. Kontrollieren Sie die Verpackung auf sichtbare Beschädigungen. Bitte melden Sie alle Beschädigungen.
2. Nehmen Sie die Specksteinplatten vorsichtig aus der Verpackung (bitte denken Sie an Ihren Rücken).
3. Bringen Sie die unteren Seitensteine in ihre Position. Ein Stift auf der Bodenplatte des Ofens sorgt dafür, dass die Steinplatten an ihrer Stelle bleiben (s. Abb. 02).
4. Schrauben Sie die kopflose Inbusschraube in die Verbindung. Die Schraube dient auch als Anschlussstift für die zweite Steinplatte (s. Abb. 03).

5. Platzieren Sie die zweite Steinplatte und befestigen Sie sie ebenfalls mit einer kopflosen Inbusschraube. Achten Sie darauf, dass die Inbusschraube weit genug hereingedreht ist, damit sie die oberen Steinplatten nicht berührt (s. Abb. 04).
6. Die oberste Befestigungsklemme kann eingestellt werden, indem die 2 Schrauben in den Schlitzbohrungen etwas gelöst werden (s. Abb. 04a).
7. Legen Sie die 2 obersten Steinplatten vorsichtig auf den Ofen (s. Abb. 05).

### Montage des Pecan Eco L:

Abbildungen finden Sie auf Seite 55 und 56.

Der Pecan Eco L basiert auf dem M-Modell. Auf dieses Modell wird ein Aufbau gelegt, wie nachfolgend erklärt wird. Führen Sie zuerst dieselben Schritte wie bei der Aufstellung des Pecan Eco durch (siehe oben).

1. Kontrollieren Sie die Verpackung auf sichtbare Beschädigungen. Bitte melden Sie alle Beschädigungen.
2. Nehmen Sie den Aufbau aus der Verpackung. Dieser besteht aus einem Gestell und einer Frontplatte (a. Abb. 06).
3. Entfernen Sie die Stahlfrontplatte, die sich über der Tür befindet. Diese Platte ist mit Magneten befestigt (s. Abb. 07).
4. Entfernen Sie die obersten Befestigungsklemmen für den Speckstein vom Ofen und montieren Sie diese oben auf dem Aufbau (s. Abb. 08).
5. Setzen Sie den Aufbau auf den Ofen. Der Aufbau muss nicht festgeschraubt werden (s. Abb. 09).
6. Entfernen Sie die mittleren Befestigungsklemmen für die Specksteinplatten vom Ofen und montieren Sie diese ein Loch höher auf dieselbe Weise (s. Abb. 10).
7. Nehmen Sie die Specksteinplatten vorsichtig aus der Verpackung (bitte denken Sie an Ihren Rücken).
8. Setzen Sie die untersten Seitensteine in ihre Position. Ein Stift auf der Bodenplatte des Ofens sorgt dafür, dass die Steinplatten an ihrer Stelle bleiben (s. Abb. 11).
9. Schrauben Sie die kopflose Inbusschraube in die Verbindung. Die Schraube dient auch als Anschlussstift für die zweite Steinplatte (s. Abb. 12).
10. Platzieren Sie die zweite Steinplatte und befestigen Sie diese auch mit einer kopflosen Inbusschraube (s. Abb. 13).
11. Die oberste Befestigungsklemme kann eingestellt werden, indem die 2 Schrauben in den Schlitzbohrungen etwas gelöst werden (s. Abb. 04a).
12. Befestigen Sie die Stahlfrontplatte mit den 4 Magneten. Eine Stift-/Lochverbindung sorgt dafür, dass die Platte nicht absinken kann (s. Abb. 14).
13. Legen Sie die 2 obersten Steinplatten vorsichtig auf den Ofen (s. Abb. 14).

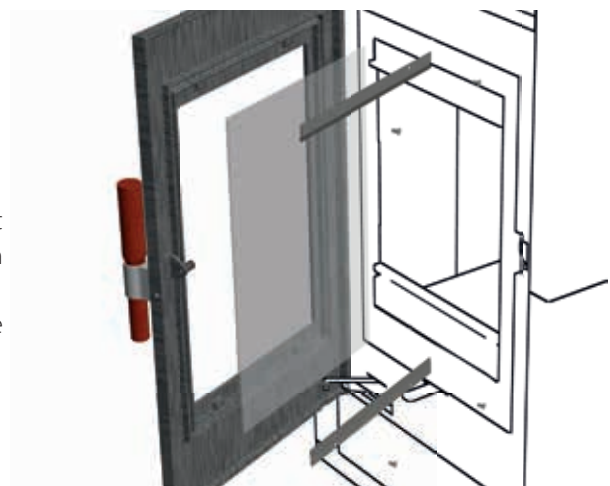
### Montage des Handgriffs (alle Modelle):

In der Tür sind 2 Löcher vorgebohrt. Sie können den Handgriff mit den Schrauben M6 befestigen.

## Reparaturen

### Glasscheiben austauschen

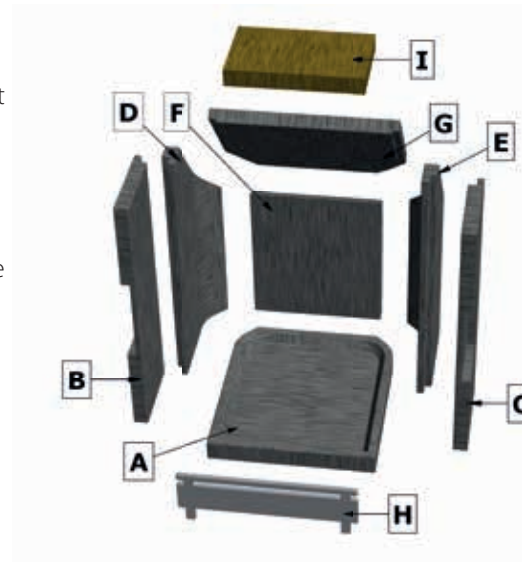
- Öffnen Sie die Tür.
- Entfernen Sie die 4 Schrauben an der Innenseite der Tür.
- Entfernen Sie die beiden Scheibenhalter.
- Nehmen Sie vorsichtig das Glas aus der Tür.
- Prüfen Sie, ob das Band in der Tür unbeschädigt ist und fest sitzt. Andernfalls müssen Sie das Band mit hitzebeständigem Kit befestigen oder das komplette Band austauschen.
- Setzen Sie die neue Scheibe ein und achten Sie dabei auf die scharfen Glasränder.
- Befestigen Sie die verschiedenen Teile wieder an ihrer Stelle.



### Innenseite der Brennkammer austauschen

Bitte gehen Sie beim Entfernen der Platten aus dem Ofen wie folgt vor:

- Entfernen Sie das Frontgitter (H)
- Entfernen Sie die Bodenplatte (A)
- Entfernen Sie die Platten links (B) und rechts vorne (C)
- Heben Sie das große Prallblech (G) etwas an, und entfernen Sie die Platte hinten links (D).
- Entfernen Sie das große Prallblech (G).
- Entfernen Sie die Platte rechts hinten (E).
- Entfernen Sie die Rückwand (F).
- Das kleine Vermiculit-Prallblech (I) können Sie liegen lassen.



### Reinigung der Rauchfang-Umleitungskanäle.

Abbildungen finden Sie auf Seite 58.

- Entfernen Sie die obersten Steinplatten vom Ofen (Achtung schwer!) und die unterste Frontplatte. Diese Platte ist mit Magneten befestigt.
- Oben auf dem Ofen sehen Sie links und rechts einige Flügelschrauben. Lösen Sie diese und entfernen Sie die Klappe (s. Abb. 15).
- Fegen Sie mit einer Bürste die vorhandenen Ablagerungen nach unten in die Auffangbehälter.
- Sie können jetzt die unter dem Ofen befindlichen Auffangbehälter entfernen, indem Sie diese losdrehen (s. Abb. 16 und 17).
- Montieren Sie alle Teile wieder an ihrer Stelle und drehen Sie alles gut fest, damit keine Rauchgase entweichen können.
- Legen Sie die obersten Steinplatten wieder zurück auf den Ofen.



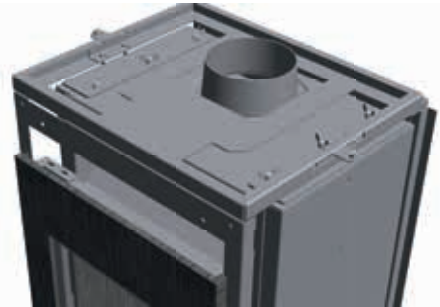
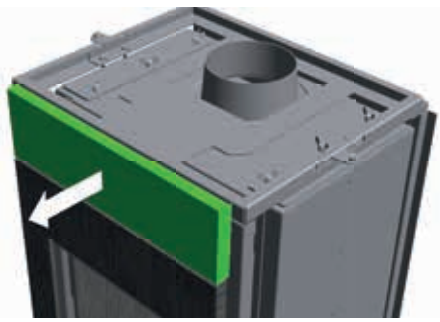


fig. 01

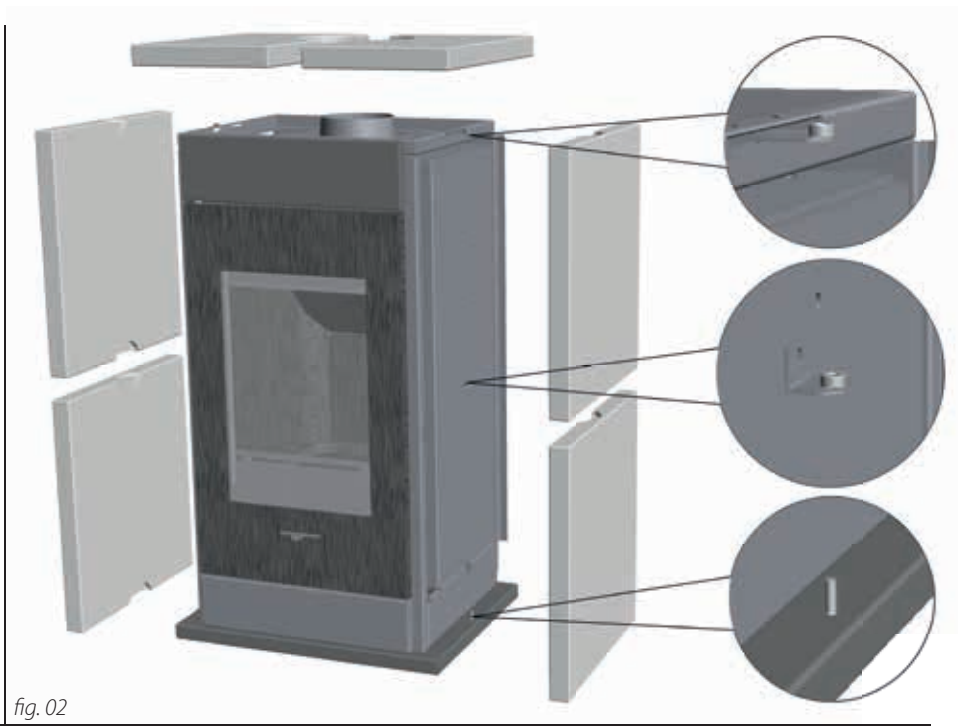


fig. 02

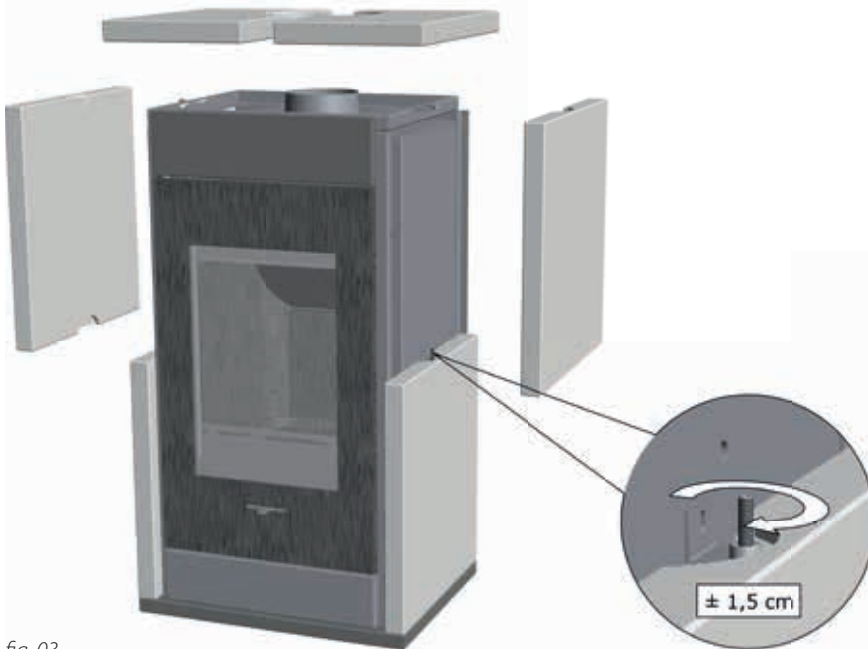


fig. 03

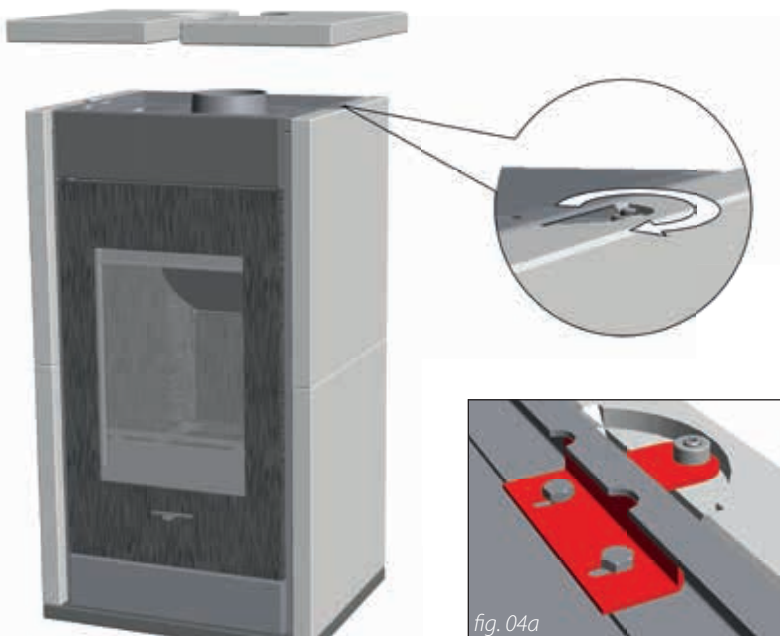


fig. 04

fig. 04a



fig. 05

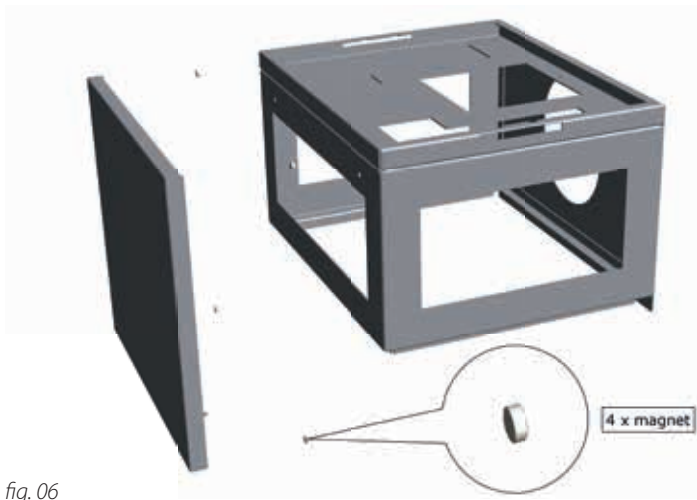


fig. 06



fig. 07



fig. 08



fig. 09

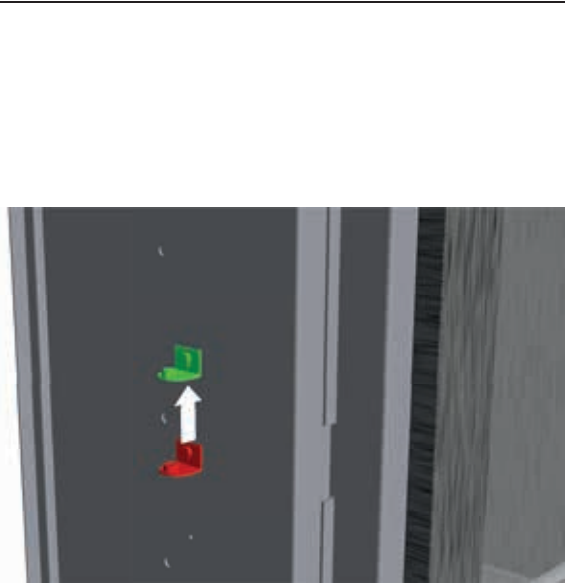


fig. 10

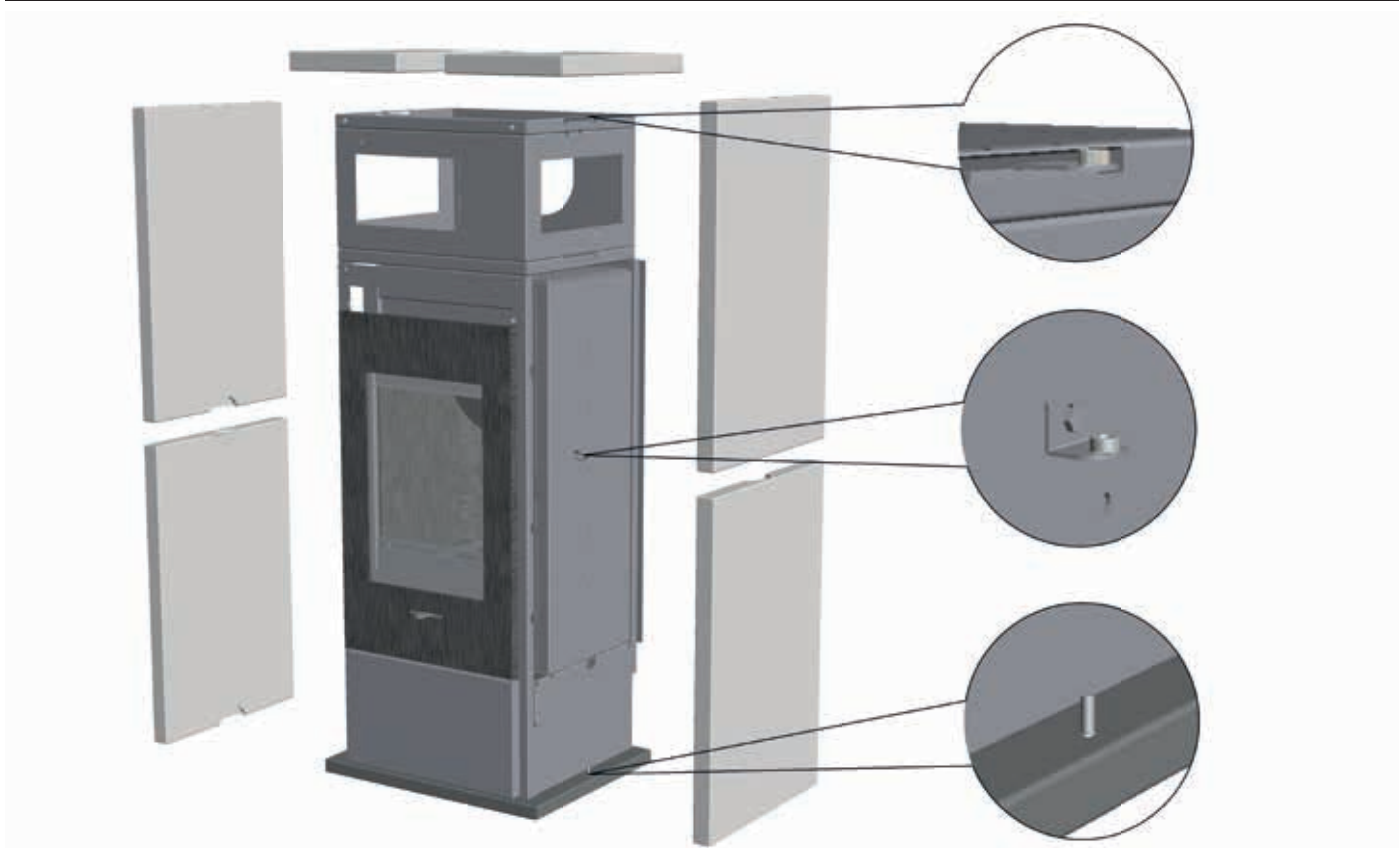


fig. 11



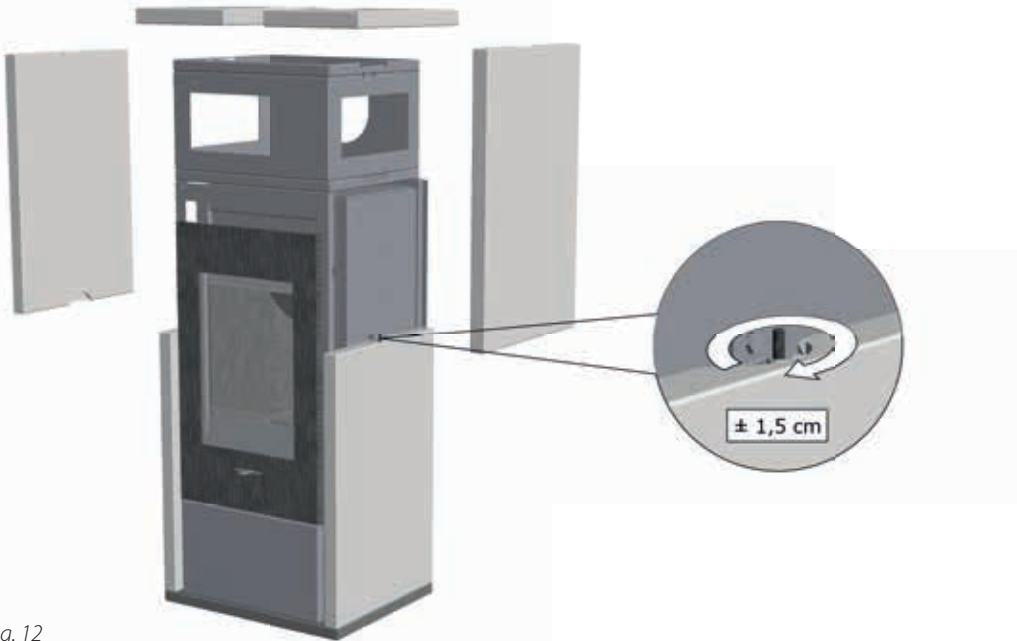


fig. 12

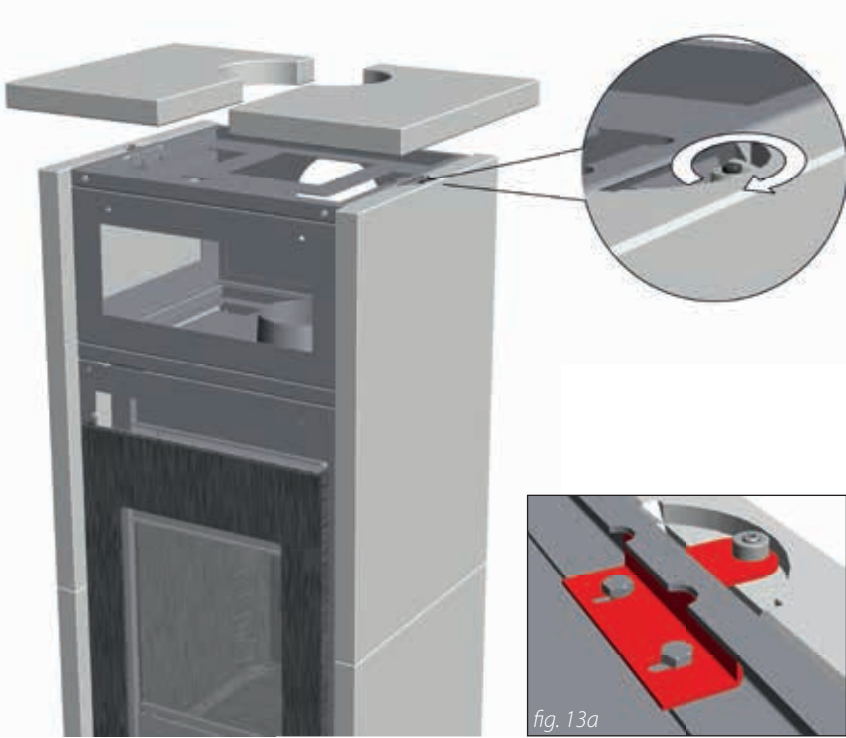


fig. 13

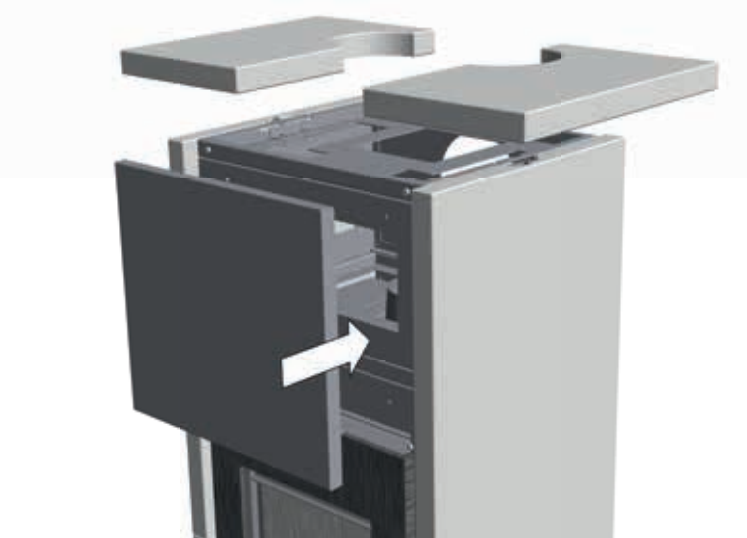


fig. 14

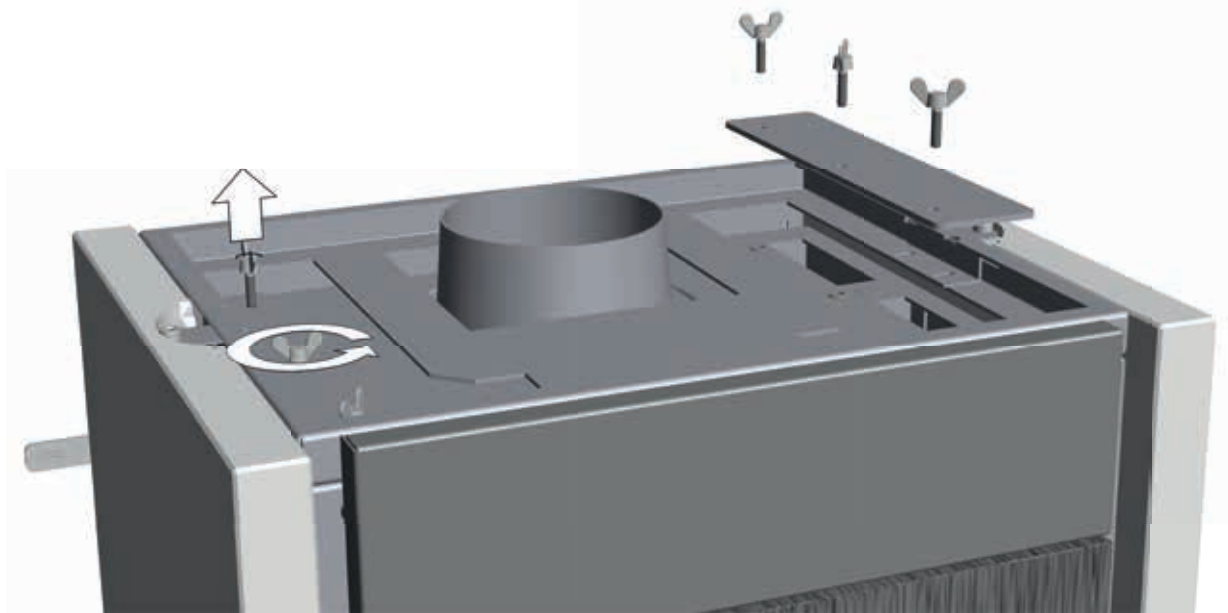


fig. 15

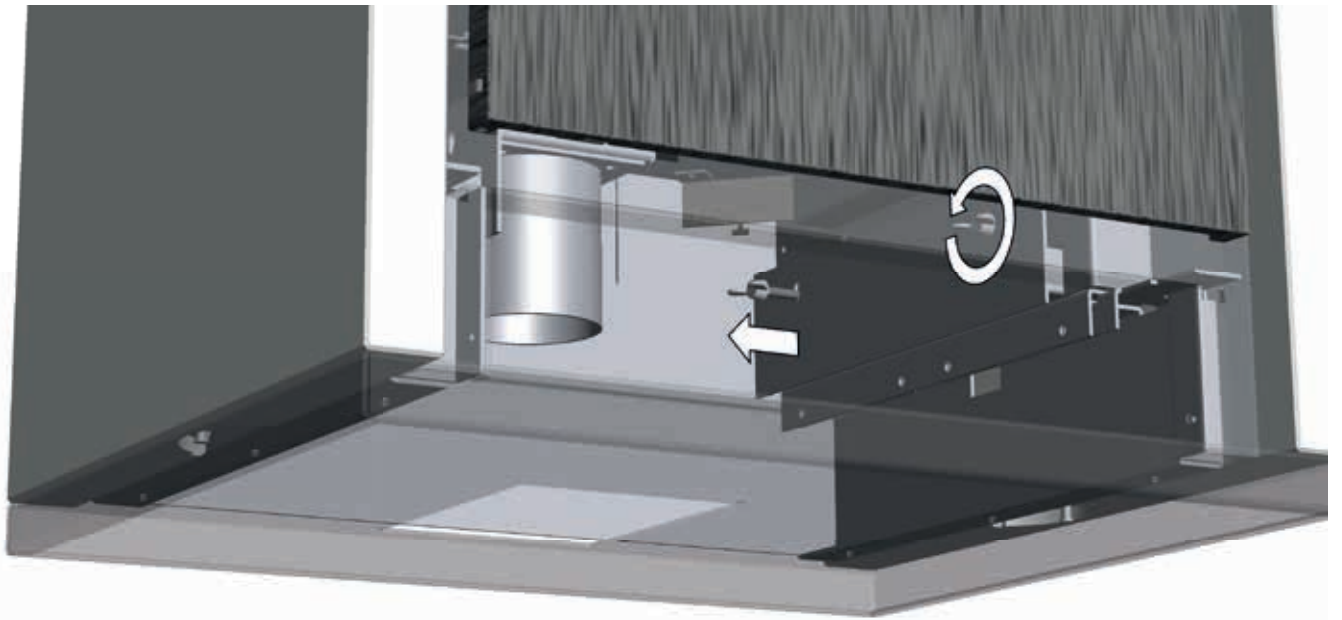


fig. 16

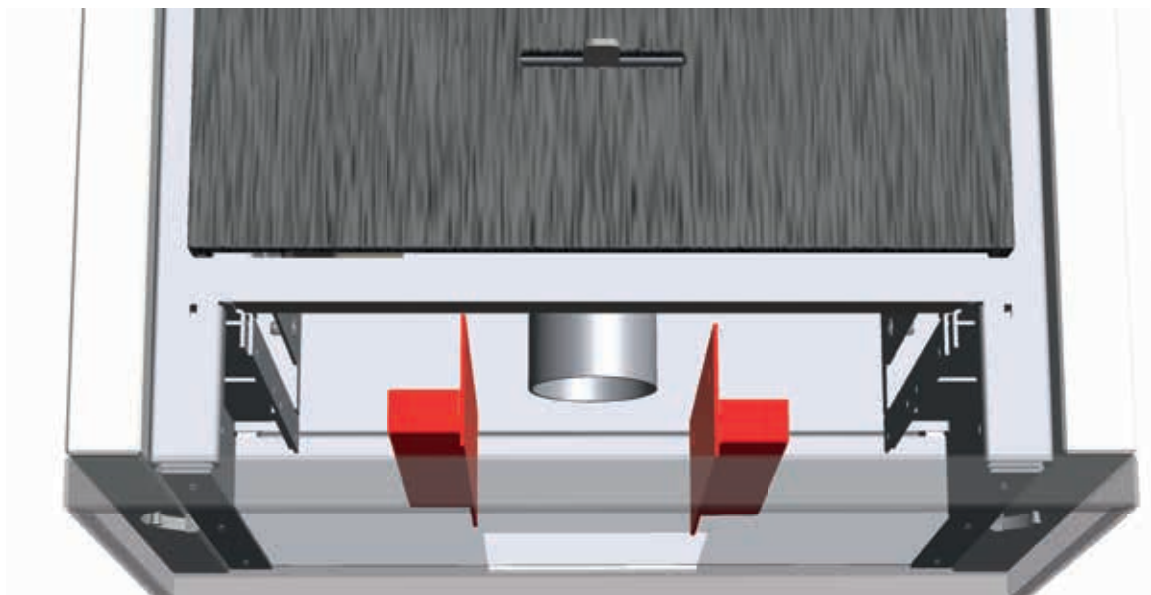
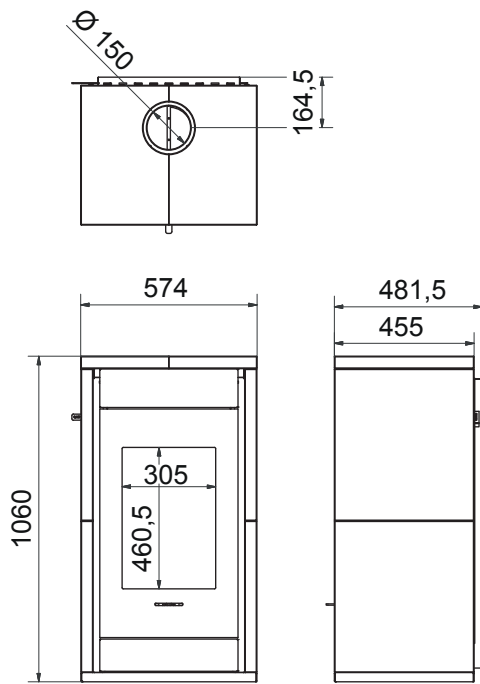
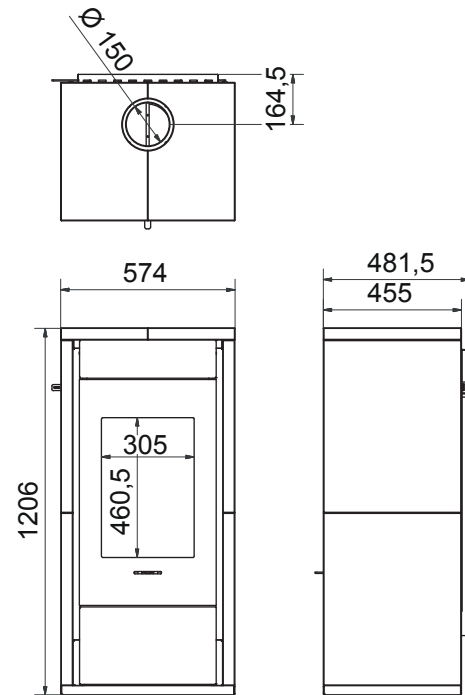


fig. 17

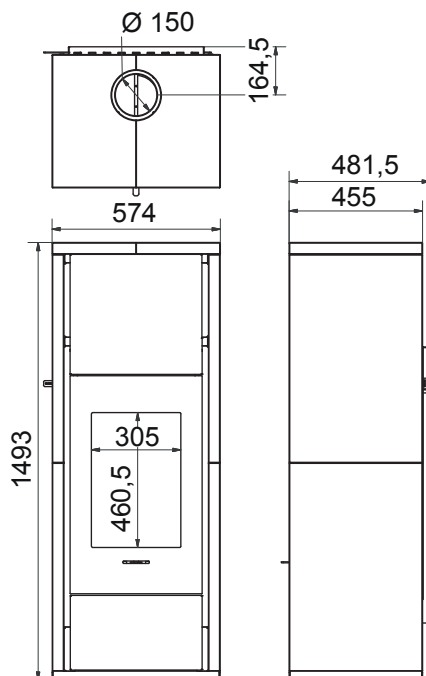
Pecan Eco S (290 kg)



Pecan Eco M (310 kg)



Pecan Eco L (350 kg)





GLA.00.0600

Pecan Eco



GIE.00.0017

Pecan Eco



HEL.3012

Pecan Eco



INK.00.0906

Pecan Eco



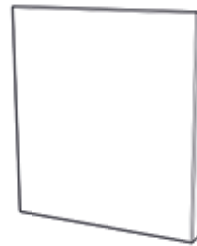
INK.00.0902

Pecan Eco



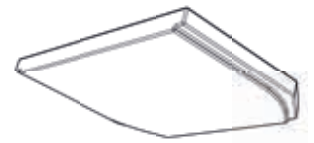
INK.00.0903

Pecan Eco



INK.00.0904

Pecan Eco



INK.00.0905

Pecan Eco



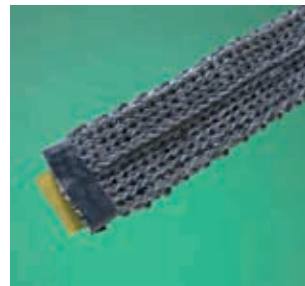
INK.00.0901 (2 x)

Pecan Eco



INK.00.0907

Pecan Eco



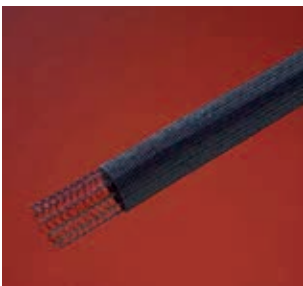
INK.6921

10 x 3 mm selfadhesive



INK.6926

15 x 3 mm selfadhesive



INK.6922

Ø 10 mm hollow



OND.0160

Standard grip



OND.0165 (optional)

Wooden stick handle



OND.0166 (optional)

Alluminium stick handle



OND.0170 (optional)
Alluminium grip

*Top down*



Product   Product   Produit   Produkt	<i>Pecan Eco</i>
Keuringsinstituut   Testing laboratory   Institut d'inspection   Prüfstelle	<i>1625 - RRF, Oberhausen - Germany</i>
Keuringsnorm   Test standard   Norme d'inspection   Prüfung nach	<i>EN 13240:2001/A2:2004/AC:2007</i>
Keuringsrapport   Test report   Rapport d'inspection   Prüfunggutachten	<i>RRF - ITT 16 4405 (5 kW) and RRF - ITT 16 4450 (8 kW)</i>
Voldoet aan   Fulfilled requirements   Conforme aux   Erfüllte Anforderungen	<i>Addition Art. 15a B-VG of Austria Royal decree Nr. 2010-3943 (Steps 1, 2 and 3) of Belgium 1<sup>st</sup> and 2<sup>nd</sup> level of 1. BImSchV of Germany, LRV of Switzerland</i>

Deur sluiting   Door latch   Verrou de la porte   Bauart	1 & 2	
Nominaal vermogen   Nominal capacity   Puissance nominale   Nominale Leistung (@ 0,12 mBar)	5,0   8,0	kW
Rookgasaansluiting Ø   Spigot Ø   Raccordement Ø   Abgasstutzen Ø	150	mm
Maximale vulling   Maximum load   Chargement maximal   Maximale Füllung	3,0	Kg
Brandstof   Fuel   Combustible   Brennstof	Hout   Wood   Bois   Holz	
Maximale afmeting   Maximum size   Format maximum   Maximal Größe	30 x 10	cm
Maximaal aantal   Maximum pieces   Nombre maximum   Maximal einlegen	2	pcs
Primaire lucht   Primary air   Air primaire   Primäre Luft	max.	
Secundaire lucht   Secondary air   Air secondaire   Sekundäre Luft	max.	
Brandtijd brandstof   Burning period fuel   Durée de consommation combustible   Brennzeit Brennstof	± 1	hr

Rookgaswaarden volgens   Flue gas values according to   Valeurs de gaz de fumée   Wertetrippel gemäß	<i>DIN EN13384-1 and 13384-2</i>	
Rookgashoeveelheid   Flue gas mass flow   Quantité gaz de fumée   Abgasmassenstrom	6,7   9,0	g/s
Rookgastemperatuur   Flue gas temperature   Température gaz de fumée   Abgastemperatur	220   233	°C
Voordruk   Pre pressure   Pression préliminaire   Förderdruck	0.12	mBar
Rendement   Efficiency   Rendement   Wirkungsgrad	82,0   82,0	%
CO @ 13% O <sub>2</sub>	0,09   0,06	%
Fijnstof   Particles   Particules   Feinstaub	11   11	mg/m <sup>3</sup>

Gebruiksduur   Operating mode   Mode de fonctionnement   Betriebsart	<i>Niet continu   Intermittent Intermittent   Zeitbrand</i>
--	---

Afstanden tot brandbaar materiaal Distances to combustible materials Ecartements de sécurité des matériaux inflammables Mindestabstände zu brennbaren bauteilen	<i>Achter: 10 cm - Zijkant: 20 cm - Glaszijde: 100 cm Back: 10 cm - Sides: 20 cm - Window: 100 cm Arriere: 10 cm - Côté: 20 cm - Vitre: 100 cm Hinten: 10 cm - Seite: 20 cm - Sichtfenster: 100 cm</i>
--	--



## garantiebewijs / guarantee certificate / certificat de garantie / garantieschein

model / model / modèle / modell

serienummer / serial number  
nr. de série / serienummer

aankoop datum / date of purchase  
date de l'achat / kaufdatum

kopie aankoopbewijs bijvoegenaub / please enclose copy of proof of purchase / s'il vous plaît joindre copie de la preuve d'achat / bitte kopie vom kaufbeleg beifügen

naam / name / nom / name

adres / address / adresse / adresse

postcode - plaats / postal code - town  
code postal - lieu / postleitzahl - ort

land / country / pays / land

## dealer gegevens / dealer information / l'information revendeur / händler informationen

naam / name / nom / name

adres / address / adresse / adresse

postcode - plaats / postal code - town  
code postal - lieu / postleitzahl - ort

land / country / pays / land

Onder de garantie vallen alle gebreken die te herleiden zijn tot materiaal- en constructiefouten. In die gevallen ontvangt u gratis nieuwe onderdelen. Arbeidsloon en andere kosten vallen niet onder de garantie. Defecte onderdelen kunt franco toezenden aan WANDERS Metaalproducten B.V., Amtweg 4, 7077 AL, Netterden.

Voordat de haard geplaatst wordt, moet u controleren of er zichtbare schade is aan het toestel. In dat geval moet u het toestel niet accepteren, maar contact opnemen met uw leverancier.

Buiten de garantie vallen: het glas, storingen ontstaan door onoordeelkundig gebruik; niet juiste naleving van de landelijke voorschriften en de bijgevoegde installatie- en bedieningsvoorschriften; installatie door een niet door WANDERS erkend installateur of dealer; verwaarlozing van het toestel en bij wisseling van eigenaar. De garantie vervalt ook bij gebruik van een verkeerde brandstof.

WANDERS is niet verantwoordelijk voor eventuele scheuren in sierpleisterwerk en verkleuringen van wanden, plafonds en/of roosters na het stoken van de haard. Verkleuringen kunnen ontstaan doordat stofdeeltjes verbranden in de convectiemantel. Om de kans op scheuren in sierpleisterwerk en eventuele verkleuringen te minimaliseren verwijzen wij naar het advies dat gegeven wordt in de sfeerhaardenbranche. Uw installateur kan u hierover informeren.

Klachten worden in behandeling genomen nadat de verkoopfirma/installateur of het gasbedrijf een klacht heeft ingediend, vergezeld van de aankoopdatum en een kopie van de aankoopbon. Reparaties geven geen recht op verlenging van de garantietermijn.

Alle gevolgschade wordt uitgesloten.

The guarantee includes all defects which can be reduced to flaws in material and construction, in which case you will receive the new parts free of charge. Labour costs or other expenses are not covered by the guarantee. You can send defect parts (shipping paid) to WANDERS Metaalproducten B.V., Amtweg 4, 7077 AL in Netterden [The Netherlands].

Before installing your stove you must check if there is any visible damage to the unit. If there is, do not accept the unit and contact your supplier.

The guarantee does not include: the glass, failure due to improper use; non-compliance with the national regulations and enclosed installation and operating instructions; installation by an installer of dealer who is not acknowledged by WANDERS, negligence of the unit and change of owner. The guarantee is also disclaimed when a wrong fuel is used.

WANDERS disclaims responsibility for any cracks in stuccoed walls or discolouration of walls, ceilings and/or grates after burning the fireplace. Discolouration can be caused when dust particles burn in the convection cover. To minimize the chance of cracks in stucco and discolouration we refer to the advice given for decorative hearths. Your installer can give you more information.

Any complaints will be dealt with after the sales firm, the installer has filed a complaint and sent a copy of the purchase receipt with purchase date. Any repairs do not entitle you to extend the guarantee term.

All consequential damages or loss are excluded.

La garantie couvre tous les défauts qui résulteraient des vices de matière et de construction. Dans ces cas, vous recevrez des pièces nouvelles gratuitement. Les frais de salaire et les autres frais n'entrent pas dans le champ de la garantie. Les pièces défectueuses peuvent être expédiées franco à WANDERS Metaalproducten B.V., Amtweg 4, 7077 AL, Netterden, Pays-Bas.

Avant de procéder à la pose de l'appareil vous devrez vérifier si le poêle ne présente pas des dommages visibles. Dans ce cas, il ne faut pas accepter l'appareil en prendre contact avec votre fournisseur.

La garantie ne couvre pas la vitre et ne s'applique pas aux dérangements provenant d'une mauvaise utilisation, d'un manque de respect de la réglementation nationale et des instructions d'installation et d'emploi fournis avec l'appareil, d'une installation effectuée par un installateur ou revendeur non-agréé par WANDERS, d'un défaut d'entretien et en cas où le poêle serait passé en d'autres mains. La garantie ne s'applique pas non plus si un combustible non approprié a été utilisé.

WANDERS n'est pas responsable des éventuelles fissures au plâtrage de parement et des décolorations des parois, plafonds et/ou grilles après le chauffage du poêle. Les décolorations peuvent être causées par la combustion des grains de poussière dans le manteau de convection. Pour réduire au maximum les fissures au plâtrage et les décolorations éventuelles, veuillez vous reporter aux consignes généralement données dans le commerce sur les poêles d'ambiance. Votre installateur vous renseignera.

Les plaintes sont examinées après qu'elles ont été présentées par l'établissement de vente, par l'installateur, accompagnées d'une copie de la facture d'achat indiquant la date d'achat. Les réparations ne donnent pas droit à une prorogation de la durée de garantie.

Les dommages consécutifs sont exclus.

Unter diese Garantie fallen alle Mängel die auf Material- oder Konstruktionsfehler zurückzuführen sind. In diesen Fällen erhalten Sie gratis neue Ersatzteile. Der Arbeitslohn und andere Kosten fallen nicht unter die Garantie. Fehlerhafte Teile können Sie franco an WANDERS Metaalproducten B.V. Amtweg 4, 7077 AL Netterden (Holland) schicken.

Vor Montage des Ofens müssen Sie kontrollieren ob das Gerät keine sichtbaren Schäden aufweist. In dem Fall müssen Sie das Gerät nicht akzeptieren, müssen aber mit Ihren Lieferanten Kontakt aufnehmen.

Nicht unter die Garantie fallen: Störungen die durch nicht sachgemäßen Gebrauch entstanden sind; nicht strikte Befolgung der Installations- und Bedienungsvorschriften; Montage durch einen nicht von WANDERS anerkannten Installateur, Vernachlässigung des Ofens und bei einem Wechsel des Besitzers. Die Garantie verfällt auch, wenn verkehrtes Heizmaterial benützt wurde.

Wanders ist nicht verantwortlich für eventuelle Risse im Feinputz und Verfärbungen der Wände, Decken und/oder Roste nach Heizen des Ofens. Verfärbungen können entstehen weil Staubteilchen im Konvektionsmantel verbrennen. Um eventuelle Risse im Feinputz und Verfärbungen zu minimalisieren, verweisen Sie auf den Rat der von der Branche für Kaminöfen gegeben wird. Ihr Installateur kann Sie darüber informieren.

Reklamationen werden erst dann behandelt, wenn die Verkaufsfirma, der Installateur eine Reklamation, zusammen mit einer Kopie des Kassenzettels mit Kaufdatum, eingereicht hat. Reparaturen berechtigen nicht zu einer Verlängerung der Garantie.

Alle Folgeschäden sind ausgeschlossen.



[www.facebook.com/Wandersfiresstoves](http://www.facebook.com/Wandersfiresstoves)



[@Wanders\\_fires](https://twitter.com/Wanders_fires)



[wandersfires](https://www.pinterest.com/wandersfires)



[wandersnetterden](https://www.youtube.com/wandersnetterden)



**wanders**  
fires & stoves

Type- en zetfouten voorbehouden. Wanders fires & stoves is een onderdeel van de Wanders Groep  
© 2017 Wanders Metaalproducten B.V. - All rights reserved

**Wanders fires & stoves**  
Amtweg 4  
7077 AL NETTERDEN  
Nederland

**Tel: +31 (0)315 - 386 414**  
**Fax: +31 (0)315 - 386 201**  
**info@wanders.nl**  
**www.wanders.nl**