

WIKING MIRO

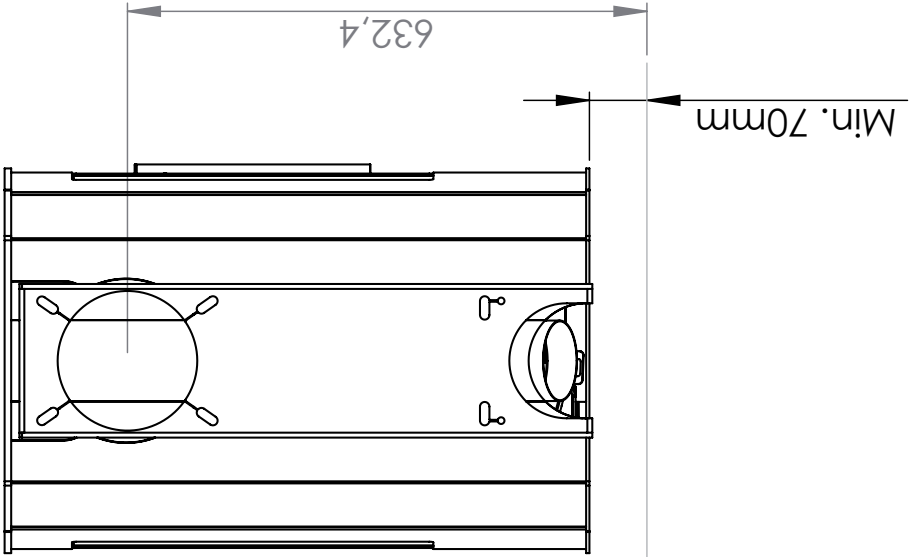
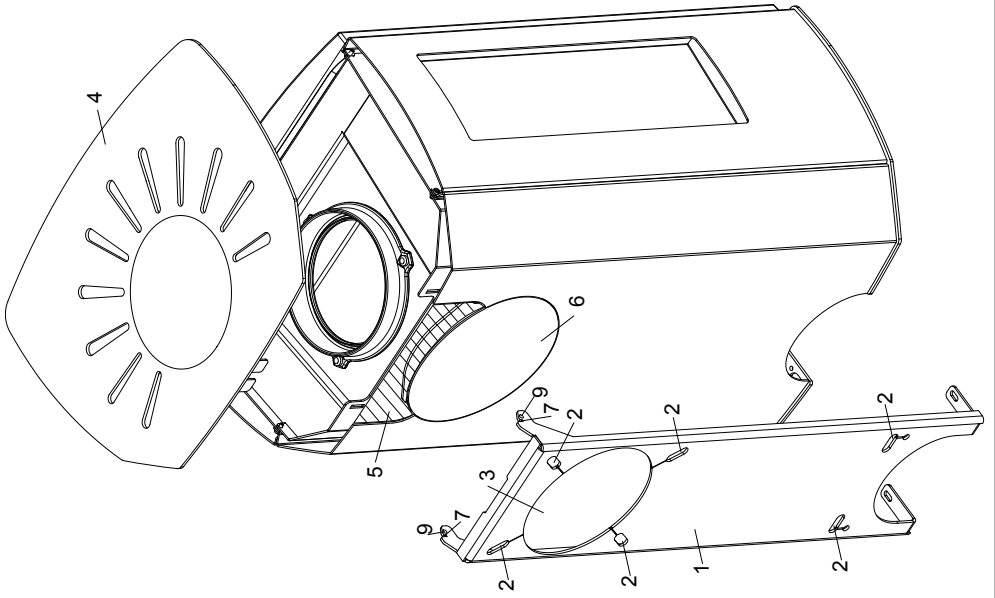


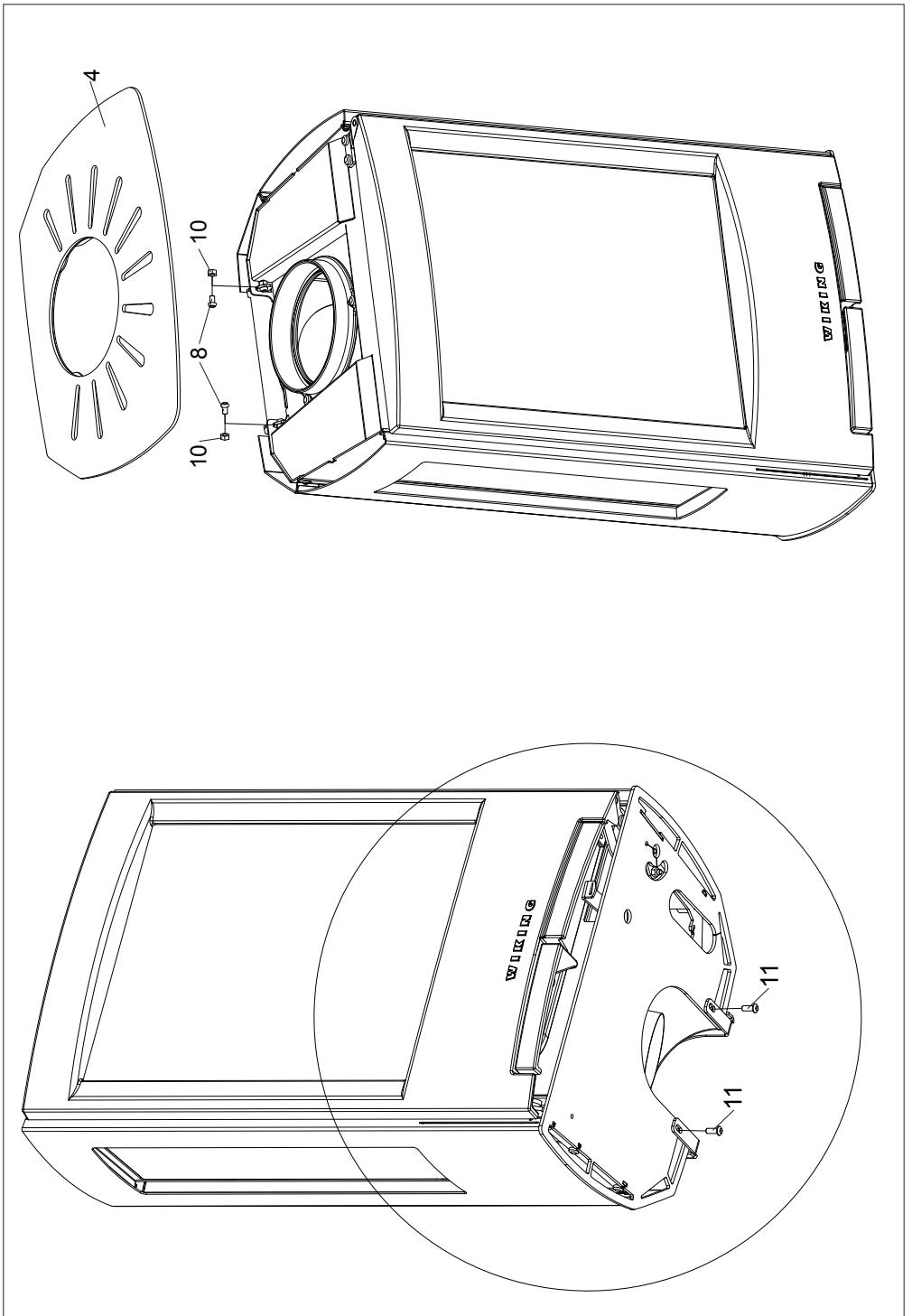
WIKING Miro 1

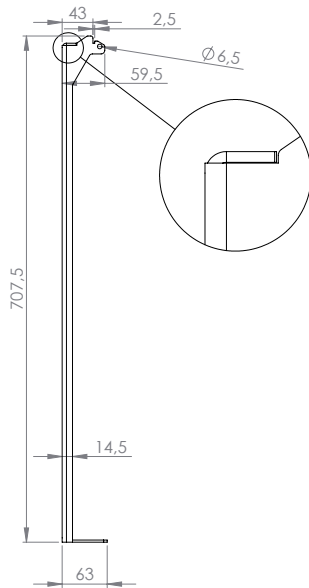
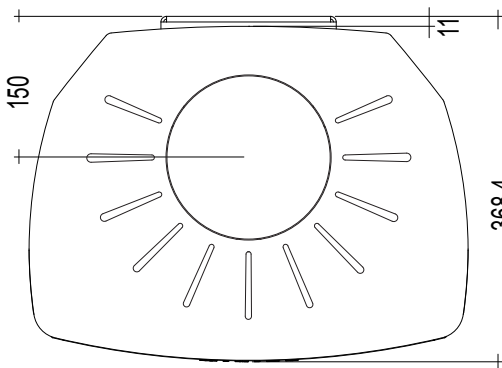
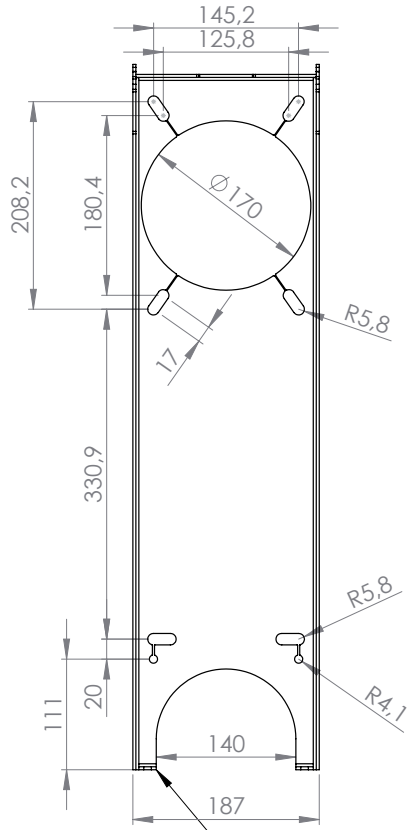
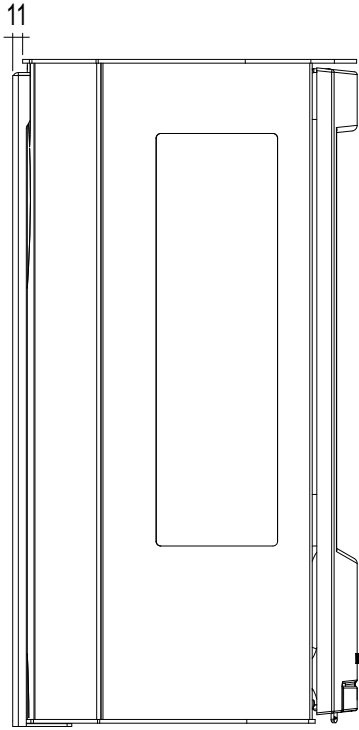


WIKING Miro 2

DK	Ophængning af brændeovn på væg
GB	Mounting the stove on a wall
DE	Aufhängung des Kaminofens an der Wand
NO	Henge peisovnen på veggen
SV	Upphängning av braskaminen på vägg
NL	Plaatsing van houtkachel aan wand
FR	Suspension du poêle sur paroi
IT	Collocazione della stufa a parete









Ophængning af brændeovnen på væg

Dansk

Vægbeslaget (1) placeres på væggen i den valgte højde. Der skal være en minimumsafstand på 7 cm fra gulvet til bunden af det ophængte vægbeslag.

De 6 huller (2) i vægbeslaget markeres på væggen, hullerne bores. Det anbefales at bruge stål rawplugs. Ved røgrørstilslutning bagud mærkes det store hul (3) i vægbeslaget op og hullet bores ud. Vægbeslaget skrues fast på væggen. Det er meget vigtigt, at beslaget er fuldstændig i vater.

Løft brændeovnens topplade (4) af. Bræk den forskårne plade (5) øverst på bagpladen af. Ved røgrørstilslutning bagud brækkes ligeledes den runde forskårne plade (6) på bagpladen foran røgafgangen af. Brændeovnen løftes op på vægbeslagets to kroge (7). Det er vigtigt, at brændeovnen falder helt ned i krogene. Monter derefter en skrue M6x8 mm (8) i hullet (9) vægbeslagets krog, én i hver side, og fastgør den med en møtrik (10). Monter de to skruer (11) M6x16 mm gennem vægbeslaget og op i bunden af brændeovnen. Dette låser brændeovnen fast til vægbeslaget. Læg brændeovnens topplade tilbage på plads.

Byggemateriale	Producent	Type og betegnelse	
Beton, massive mursten eller hulsten	Hilti	HUS-H 10,5 x 55	
	Expandet	MMS-S 7,5 x 50	
	Fischer	FBS 8/5 US	
Porebeton	Expandet	LB metal M10 porebetonanker	
	Fischer	FTP M 10 + sætskrue M10 x 25 mm stål	

Der er i de ovennævnte størrelser ikke taget højde for puds på væggen. Derfor skal ankerets nyttelængde øges med minimum pudstykkelsen.



Vigtigt! Vægbeslaget må ikke skrues fast i en fuger.

Mounting the stove on a wall

Place the wall bracket (1) on the wall at the desired height. Allow for a 7 cm distance as a minimum from the floor to the bottom of the mounted wall bracket.

Mark the 6 holes (2) in the wall bracket on the wall and drill the holes. It is recommended to use raw plugs of steel. If the flue duct is connected to a rear smoke outlet, mark the large hole (3) in the wall bracket, and drill the hole. Secure the wall bracket to the wall with screws. It is very important to ensure that the bracket is completely level. If the flue duct is connected to a rear smoke outlet, remove the cover plate (4).

Lift off the stove top plate (4). Break off the pre-cut plate (5) at the top of the rear plate. For smoke outlet to the rear, break off the pre-cut plate (6) on the rear plate in front of the smoke outlet. Lift the stove up onto the two hooks on the wall fitting (7). For proper fitting, make sure that the stove rests securely in the hooks. Then insert a bolt M6x8mm (8) in the hole (9) in the wall fitting hook, one in either side, and fasten with the nut (10). Tighten the two M6x16 mm screws (11) through the fitting and into the bottom of the stove. This locks the stove into the wall fitting. Replace the stove top plate.

Building material	Producer	Type and designation	
Concrete, solid brick or hollow brick	Hilti	HUS-H 10,5 x 55	
	Expandet	MMS-S 7,5 x 50	
	Fischer	FBS 8/5 US	
Air-entrained concrete	Expandet	LB metal M10 air-entrained concrete anchor	
	Fischer	FTP M 10 + set screw M10 x 25 mm steel	

The wall's plaster work is not accounted for in the sizes listed above. The anchor's effective length must therefore be increased by at least the minimum thickness of the plaster work.

Important! The wall fitting may not be screwed into brick joints.

Aufhängung des Kaminofens an der Wand


Deutsch

Der Wandbeschlag (1) wird in der gewählten Höhe an die Wand gehalten. Zwischen Fußboden und Boden des aufgehängten Wandbeschlags müssen mindestens 7 cm Abstand sein.

Die 6 Löcher (2) im Wandbeschlag werden an der Wand markiert und es werden Löcher gebohrt. Wir empfehlen, dass Dübel aus Stahl verwendet werden. Bei einem Rauchrohranschluss nach hinten wird das große Loch (3) im Wandbeschlag markiert und es wird ein Loch gebohrt. Der Wandbeschlag wird an der Wand festgeschraubt. Es ist äußerst wichtig, dass sich der Beschlag völlig in der Waagerechten befindet.

Bei einem Rauchrohranschluss nach hinten wird die Deckplatte (4) entfernt.

Die Auflageplatte (4) des Kaminofens abnehmen. Die vorgestanzte Platte (5) oben an der Rückwand herausbrechen. Bei einem Rauchrohranschluss nach hinten wird ebenfalls die runde vorgestanzte Platte (6) vor dem Rauchabgang an der Rückwand herausgebrochen. Der Ofen wird in die beiden Haken (7) der Wandhalterung eingehängt. Damit er korrekt sitzt, ist darauf zu achten, dass er bis zum Anschlag hinabgleitet. Danach an jeder Seite eine Schraube M6x8 mm (8) in das Loch (9) im Haken des Wandbeschlags schrauben und mit einer Mutter festziehen (10). Die beiden Schrauben (11) M6x16 mm durch den Wandbeschlag in den Boden des Kaminofens schrauben. Damit wird der Kaminofen fest mit dem Wandbeschlag verbunden. Die Auflageplatte des Kaminofens wieder anbringen.

Baumaterial	Produzent	Typ und Bezeichnung	
Beton, massiver	Hilti	HUS-H 10,5 x 55	
Backstein oder Hohlblockstein	Expandet	MMS-S 7,5 x 50	
	Fischer	FBS 8/5 US	
Porenbeton	Expandet	LB Metal M10 Porenbetonanker	
	Fischer	FTP M 10 + Schraubensatz M10 x 25 mm Stahl	

In den oben erwähnten Größen wurde der Putz am Wand nicht mit einkalkuliert. Deshalb muss die Nutzlänge des Ankers mit minimum die Dicke des Putzes verlängert werden.

Wichtig! Der Wandbeschlag darf nicht in einer Fuge festgeschraubt werden.

Henge peisovnen på veggen



Norsk

Plasser veggbeslaget (1) på veggen i ønsket høyde. Det skal være en minimumsavstand på 7 cm fra gulvet til bunnen av det opphengte veggbeslaget.

Marker de 6 hullene (2) i veggbeslaget på veggen og bor hullene. Vi anbefaler bruk av rawplugs i stål. Ved tilslutning til røykrør bak merker du opp det store hullet (3) i veggbeslaget og borer det ut. Skru veggbeslaget fast i veggen. Det er svært viktig at beslaget er fullstendig i vater. Ved tilslutning til røykrør bak skal du fjerne dekkplaten (4).

Løft av ovnsens topplate (4). Brekk av den forskårne platen (5) øverst på bakplaten. Ved røykrørstilslutning på baksiden skal den runde forskårne platen (6) på bakplaten foran røykavgangen brekkes av. Peisovnen løftes opp på veggbeslagets to kroker (7). Det er viktig at peisovnen faller helt ned i krokene. Skru deretter en skrue M6x8 mm (8) i hullet (9) i kroken på veggbeslaget, en skrue i hver side, og fest skruen med en mutter (10). Monter de to skruene (11) M6x16 mm gjennom veggbeslaget og opp i bunnen av ovnen. Legg ovnsens topplate tilbake der hvor den skal ligge.

Dette låser peisovnen fast til veggbeslaget.

Byggemateriale	Produsent	Type og betegnelse	
Betong, massive murstein eller hulstein	Hilti	HUS-H 10,5 x 55	
	Expandet	MMS-S 7,5 x 50	
	Fischer	FBS 8/5 US	
Porebetong	Expandet	LB metall M10 porebetonganker	
	Fischer	FTP M 10 + settskrue M10 x 25 mm stål	

Det er i de ovennevnte størrelsene ikke tatt høyde for puss på veggen. Derfor skal ankerets nyttelengde økes med minimum pusstykkelser.

Viktig! Veggbeslaget må ikke skrues fast i en fuge.



Upphängning av braskaminen på vägg

Svensk

Placera väggbeslaget (1) i vald höjd på väggen. Det måste finnas ett avstånd på minst 7 cm från golvet till det upphängda väggbeslagets undersida.

Markera väggbeslagets 6 hål (2) på väggen. Borra hålen. Vi rekommenderar att du använder stålplugg. Vid rökrörsanslutning bakåt ska du markera det stora hålet (3) i väggbeslaget och borra hålet. Skruva fast väggbeslaget på väggen. Det är viktigt att beslaget monteras absolut vågrätt. Vid rökrörsanslutning bakåt ska du ta bort täckplåten (4).

Lyft av braskaminens toppskiva (4). Bryt av den utstansade skivan (5) högst upp på ryggplattan. Vid rökrörsanslutning baktill ska du även bryta av den runda utstansade skivan (6) framför rökutgången på ryggplattan. Lyft upp braskaminen på väggbeslagets två krokarna (7). Det är viktigt att den hakar fast helt på krokarna. Skruva sedan i en skruv M6x8 mm (8) i hålet (9) i väggbeslagets krok, en i vardera sidan, och fixera med en mutter (10). Skruva i de två skruvarna (11) M6x16 mm genom väggbeslaget och upp i braskaminens botten. De låser fast braskaminen i väggbeslaget. Lägg braskaminens toppskiva på plats igen.

Byggmaterial	Fabrikant	Typ och beteckning	
Betong, massiv mursten eller hålsten	Hilti	HUS-H 10,5 x 55	
	Expandet	MMS-S 7,5 x 50	
	Fischer	FBS 8/5 US	
Porbetong	Expandet	LB metall M10 porbetong plugg	
	Fischer	FTP M 10 + Bult M10 x 25 mm stål	

Det är i ovannämnda storlekar har det inte tagits hänsyn till puts på väggen. Därför ska pluggens längd ökas med minimum putstjockleken.

Observera! Väggbeslaget får inte skruvas fast i en murfog.

Plaatsing van houtkachel aan wand



Nederlands

Plaats het wandbeslag (1) op de gewenste hoogte op de wand.

De minimale afstand tussen de vloer en de onderkant van het opgehangen wandbeslag is 7 cm.

Markeer de 6 gaten (2) in het wandbeslag op de wand en boor de gaten. Het is aangewezen stalen rawpluggen te gebruiken. Markeer bij de aansluiting van de rookafvoerpijp aan de achterkant het grote gat (3) in het wandbeslag en boor het gat. Schroef het wandbeslag vast op de wand. Het is van groot belang dat het beslag volledig waterpas wordt gemonteerd. Verwijder de dekplaat (4) bij de aansluiting van de rookafvoerpijp aan de achterkant.

Til de bovenplaat (4) van de kachel. Breek de voorgesneden plaat (5) aan de bovenkant van de achterplaat weg. Als de rookbuisaansluiting aan de achterkant komt te zitten, moet ook de ronde voorgesneden plaat (6) in de achterplaat voor de rookafvoer worden weggebroken. Til de kachel op de twee haken (7) van het wandbeslag. Het is belangrijk dat de kachel volledig in de haken valt. Monteer vervolgens een schroef M6x8 mm (8) in het gat (9) in de haak van het wandbeslag, één aan elke kant, en zet deze vast met een moer (10). Monteer de twee schroeven (11) M6x16 mm door het wandbeslag omhoog in de bodem van de kachel. Op die manier wordt de kachel aan het wandbeslag vastgezet. Leg de bovenplaat weer terug op de kachel.

Bouwmateriaal	Producent	Type en omschrijving	
Beton, massieve baksteen of holle steen	Hilti	HUS-H 10,5 x 55	
	Expandet	MMS-S 7,5 x 50	
	Fischer	FBS 8/5 US	
Gasbeton	Expandet	LB, metalen M10-gasbetonanker	
	Fischer	FTP M10 + bout M10 x 25 mm, staal	

Er is bij de bovengenoemde maten geen rekening gehouden met eventueel pleisterwerk. Daarom moet de nuttige lengte van het anker worden verhoogd met de minimale dikte van het pleisterwerk.

Belangrijk! Het wandbeslag mag niet in een voeg worden geschroefd.



Suspension du poêle sur paroi

Français

Placez l'attache murale (1) à la hauteur voulue. Il faut prévoir une distance minimum de 7 cm entre le sol et le bas de l'attache murale mise en place.

Marquez l'emplacement des 6 orifices (2) de l'attache sur la paroi. Percez les trous. Il est recommandé d'utiliser des chevilles métalliques 'rawplug'. En cas d'échappement d'évacuation des fumées sur l'arrière, marquez le grand orifice (3) du support mural et percez le trou. Vissez l'attache à la paroi. Il est très important que l'attache soit parfaitement à niveau. En cas d'échappement d'évacuation des fumées sur l'arrière, retirez la plaque de protection (4).

Soulevez la plaque supérieure (4) du poêle. Brisez la préperforation ovale (5) en haut de la plaque arrière. Au raccord de la conduite des fumées, à l'arrière, brisez de même la préperforation ronde (6) sur la plaque arrière devant l'évacuation des fumées. Soulevez le poêle et l'accrocher sur les 2 crochets de l'attache (7). Il est important que de bien caler le poêle se cale bien dans les crochets. Introduisez ensuite une vis M6x8 mm (8) dans l'orifice (9) du crochet de l'accessoire mural, une de chaque côté, puis fixez avec un écrou (10). Passez les deux vis (11) M6x16 mm à travers l'accessoire mural et le fond du poêle. Le poêle est alors bloqué sur l'attache. Remettez en place la plaque supérieure du poêle.

Matériau de construction	Producteur	Type et désignation	
Béton, brique pleine ou creuse	Hilti	HUS-H 10,5 x 55	
	Expandet	MMS-S 7,5 x 50	
	Fischer	FBS 8/5 US	
Béton poreux	Expandet	LB métal M10 ancre en béton poreux	
	Fischer	FTP M 10 + vis sans tête M10 x 25 mm acier	

Les dimensions indiquées ci-dessus ne tiennent pas compte du crépi sur le mur. La longueur utile de l'ancre doit donc être augmentée au minimum de l'épaisseur du crépi.

Important! Ne pas visser la ferrure dans un joint.



Collocazione della stufa a parete

Italiano

Applicare la staffa per il montaggio a parete (1) all'altezza desiderata. Lasciare una distanza di almeno 7 cm fra il pavimento e la parte inferiore della staffa.

Forare la parete in corrispondenza dei 6 fori (2) presenti sulla staffa. Si raccomanda di utilizzare i fischer di acciaio. Praticare un foro sulla parete in corrispondenza del foro più grande (3) sulla staffa, presso il raccordo del tubo di uscita fumi. Avvitare saldamente la staffa alla parete. È molto importante applicare la staffa in posizione perfettamente orizzontale servendosi di una livella. Rimuovere il pannello di copertura (4) in corrispondenza del raccordo del tubo di uscita fumi sul retro.

Sollevarre e rimuovere il top della stufa (4). Staccare l'area pretagliata (5) dalla parte superiore del pannello posteriore. Se il tubo di uscita fumi è posteriore, eliminare anche l'area pretagliata circolare (6) che chiude l'apertura per il collegamento del tubo sul pannello posteriore. Sollevare la stufa agganciandola ai due ganci per il montaggio a parete (7). È importante agganciare correttamente la stufa poiché i ganci la sostengono. Inserire quindi una vite M6x8 mm (8) nel foro (9) del gancio della staffa, una per lato, e fissare con un dado (10). Inserire le due viti (11) M6x16 mm nella staffa e sulla base della stufa. In tal modo la stufa viene fissata alla staffa. Rimontare il top della stufa.

Materiale	Fabriccante	Tipo e denominazione	
Calcestruzzo, mattoni massicci o traforati	Hilti	HUS-H 10,5 x 55	
	Expandet	MMS-S 7,5 x 50	
	Fischer	FBS 8/5 US	
Calcestruzzo poroso	Expandet	Ancoraggi M10 per calcestruzzo poroso in metallo LB	
	Fischer	FTP M 10 + vite di pressione M10 x 25 mm acciaio	

Le dimensioni sopra indicate non tengono conto dell'intonaco. Pertanto alla lunghezza utile dell'ancoraggio dovrà aggiungere uno spessore minimo per l'intonaco.

Attenzione! La staffa a parete non deve essere applicata nelle fughe.