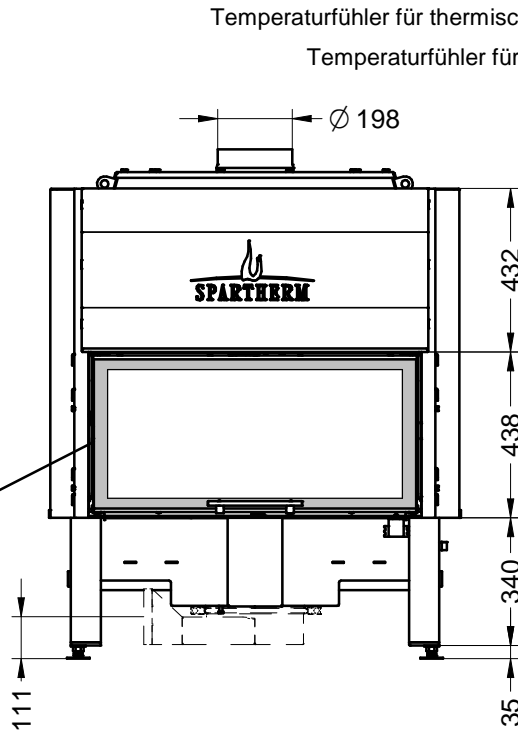


Vorderansicht
M ~ 1:20

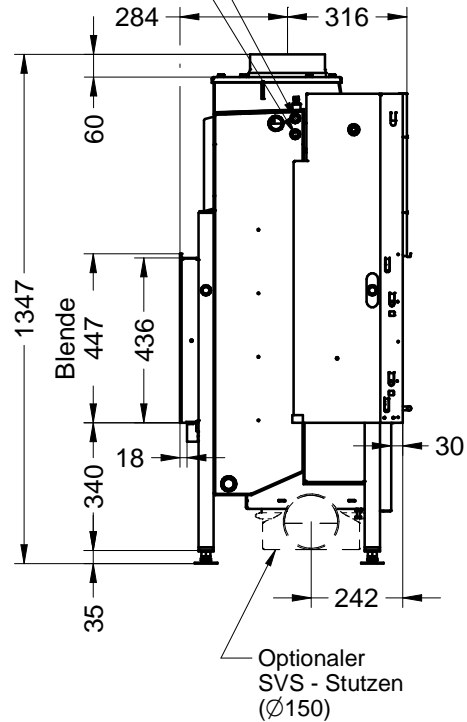
Verdeckter Scheibenrahmen, seitlich
eingefasste 4-seitig bedruckte Glaskeramik



Temperaturfühler für thermische Ablaufsicherung

Temperaturfühler für Thermostatschalker

Seitenansicht
M ~ 1:20



Optionaler
SVS - Stutzen
(Ø150)

Draufsicht
M ~ 1:10

