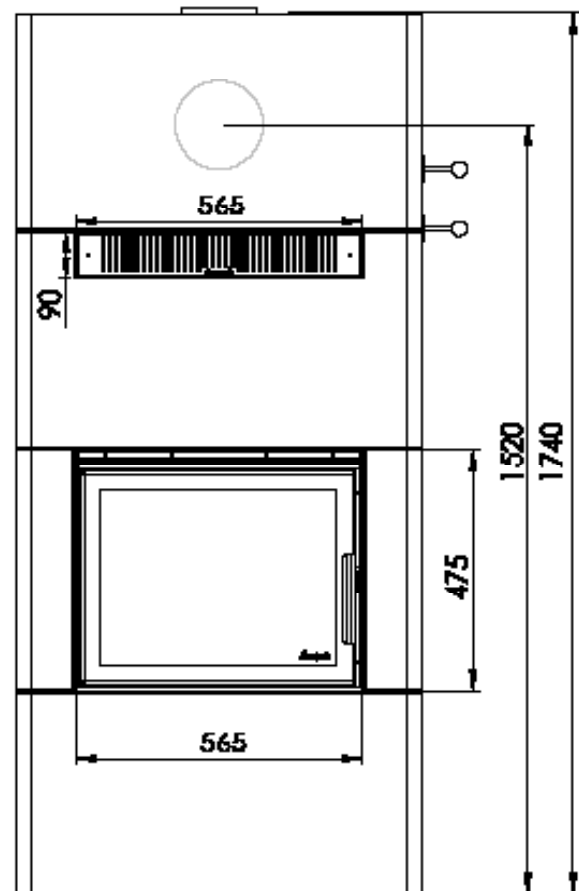
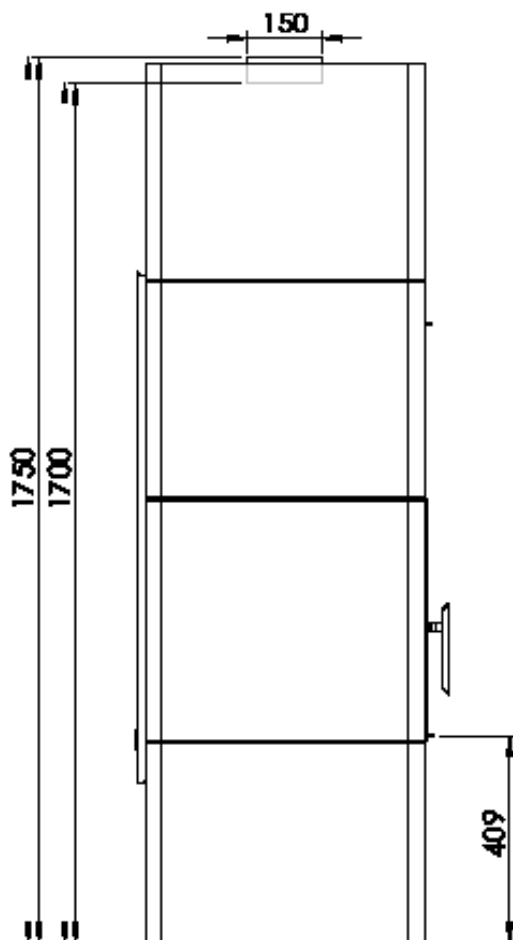
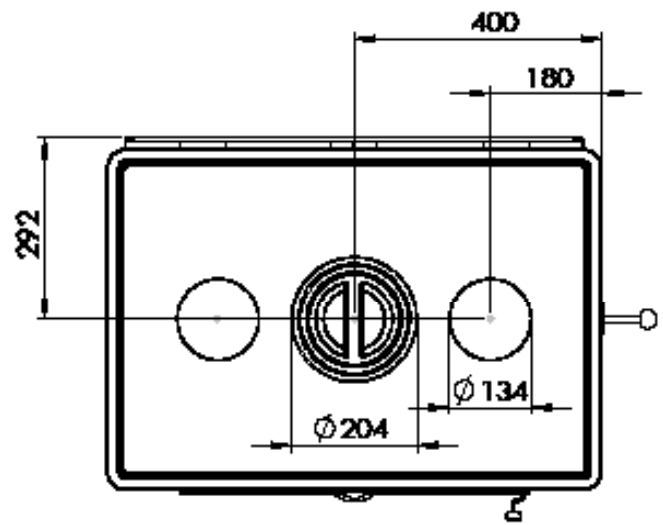
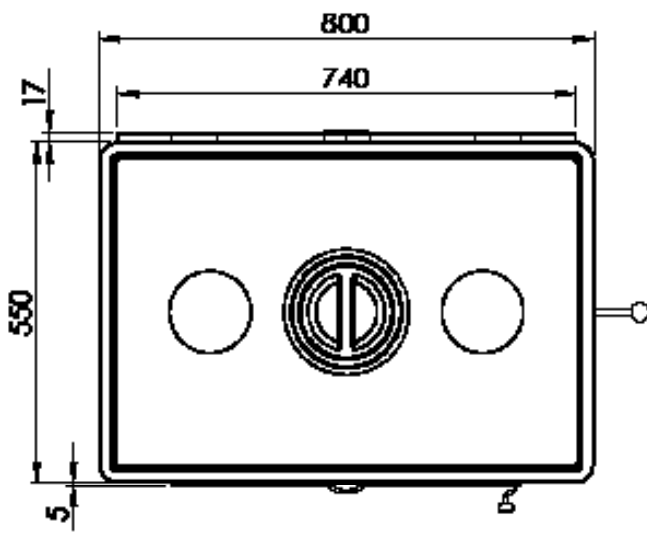


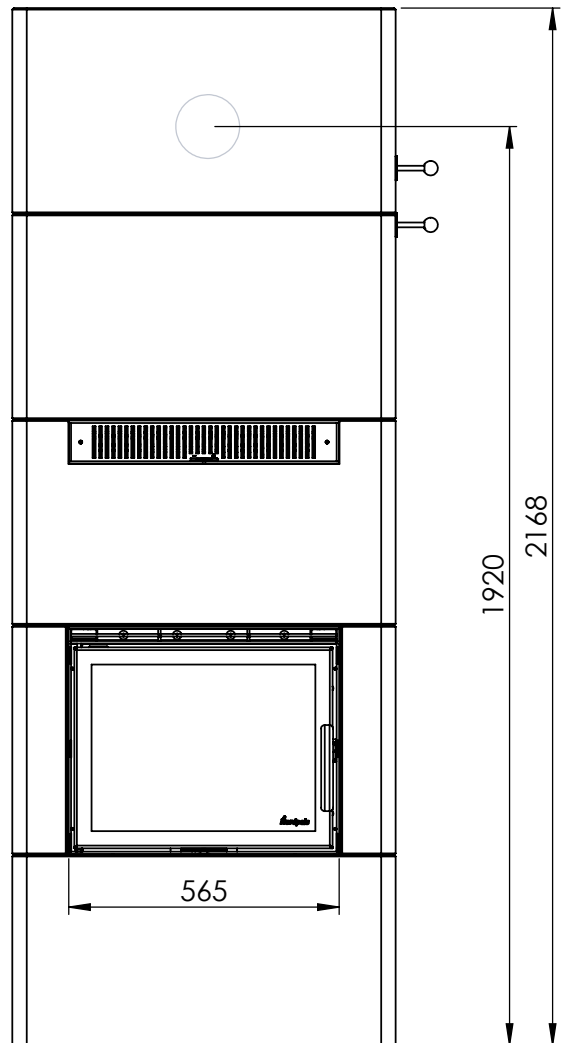
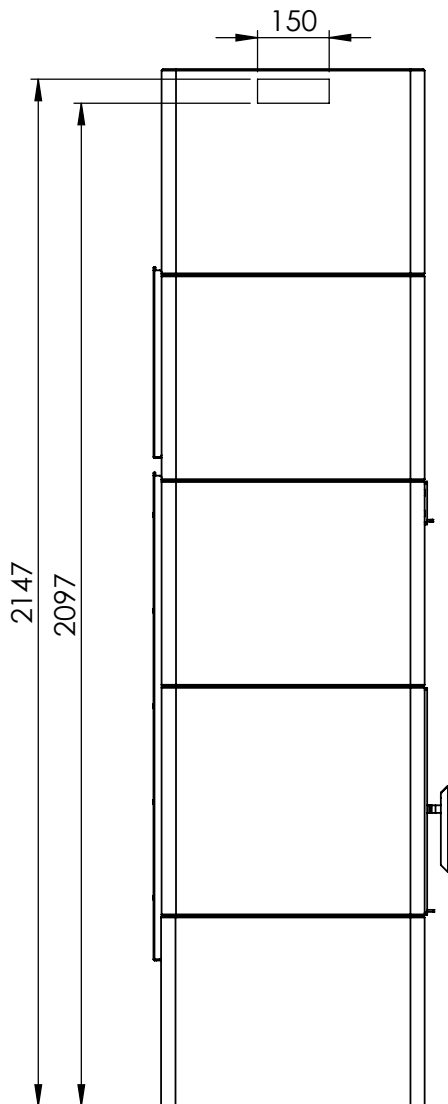
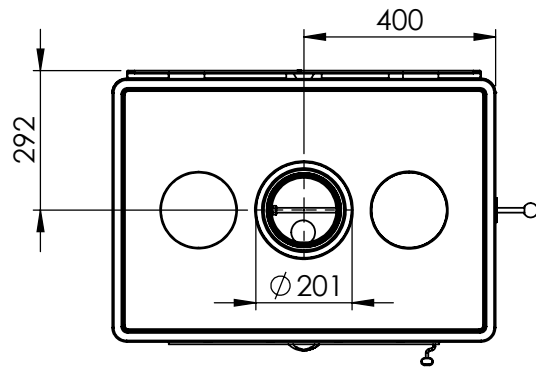
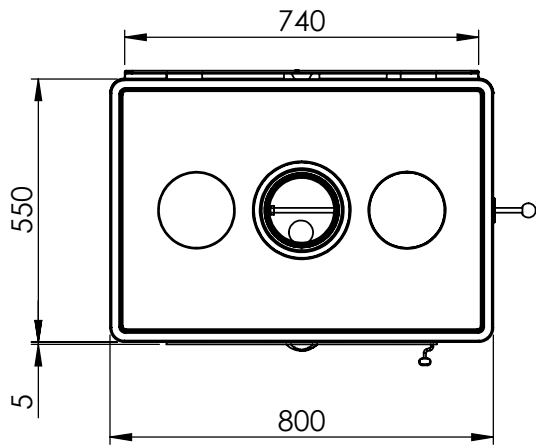
AFB.

Salzburg L +1 =mm

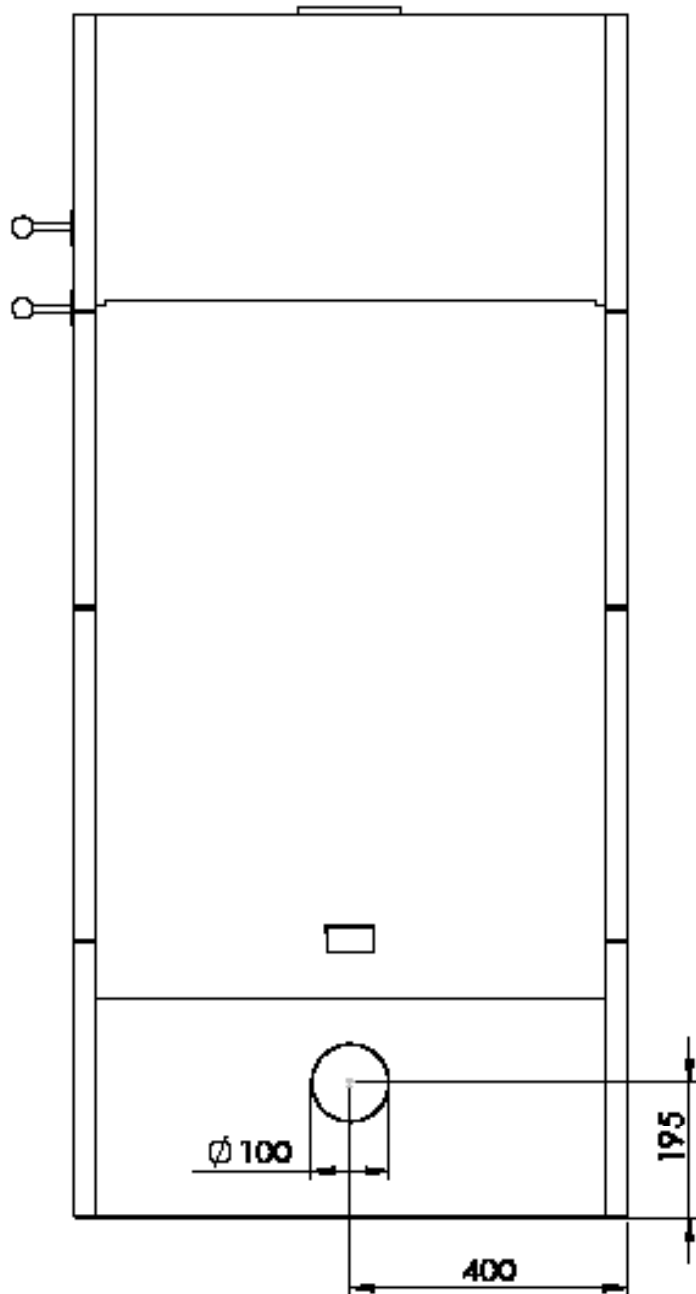
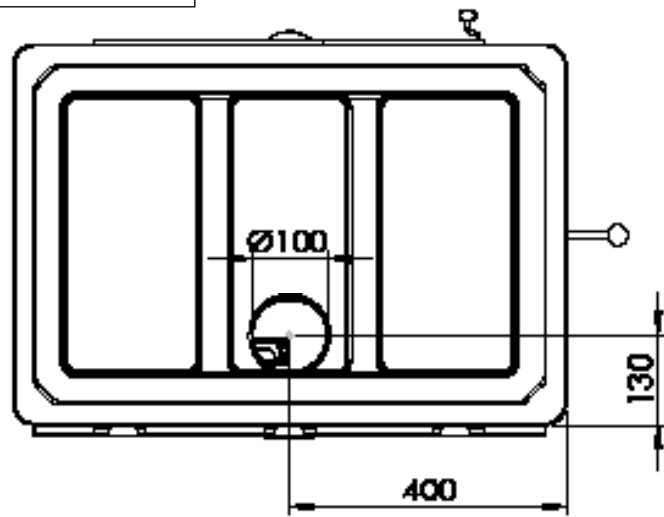


AFB.

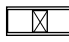
Salzburg L +1 =mm

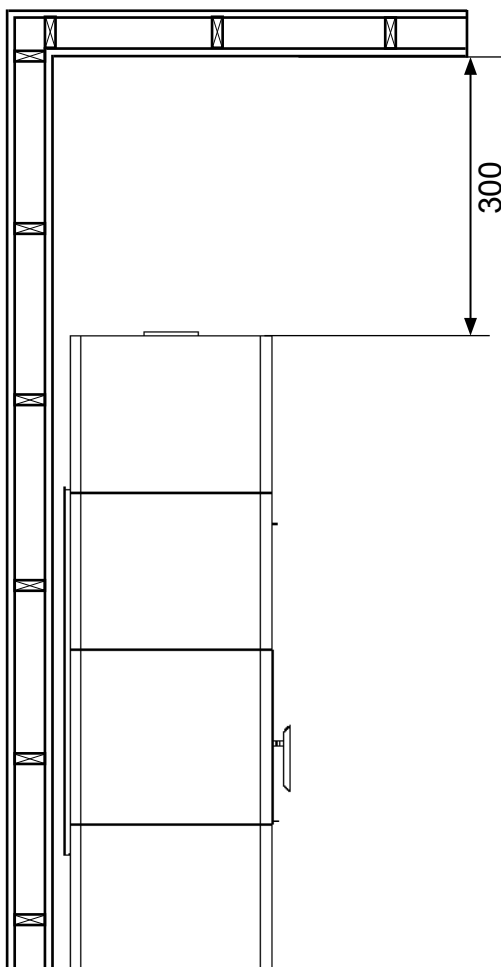
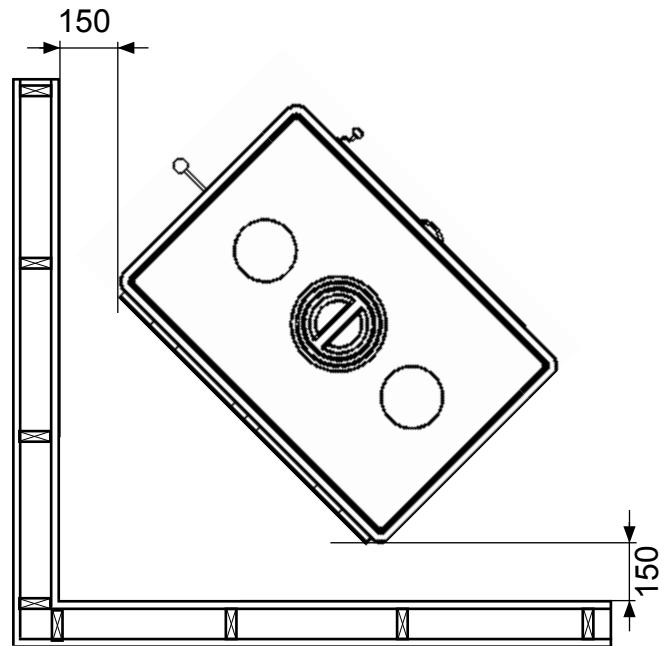
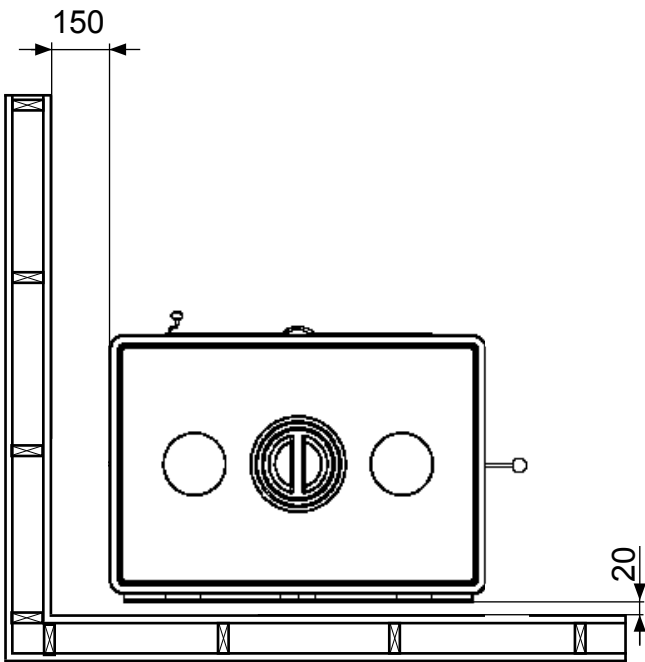


Salzburg L / Salzburg L+1 = AIR =mm



Salzburg L

 =Brennbar materiale/Brændbart materiale/ Brännbart material/ Tulenarka materiaali/Brandbaar materiaal/
Matières combustibles/Brennbarem Material/ Materiał palny



NL

Indien de haard vrijstaand wordt geplaatst zonder een hittedeksel aan de achterkant, bedraagt de minimumafstand van achterzijde tot brandbaar materiaal 800 mm.