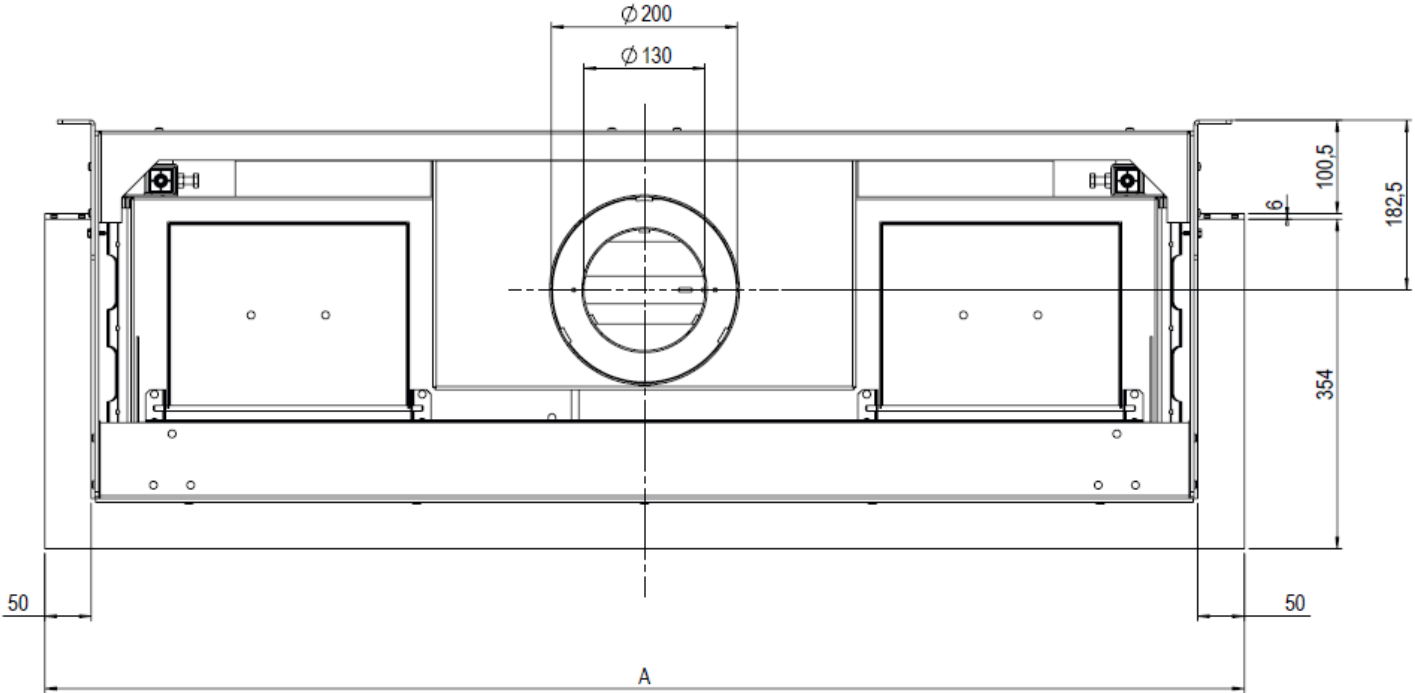
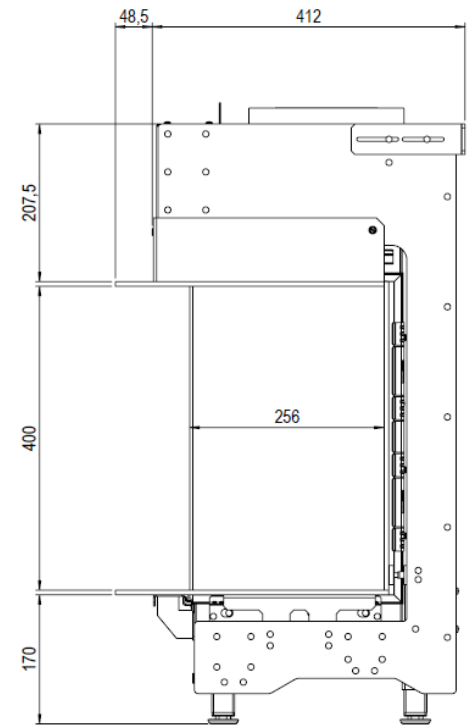
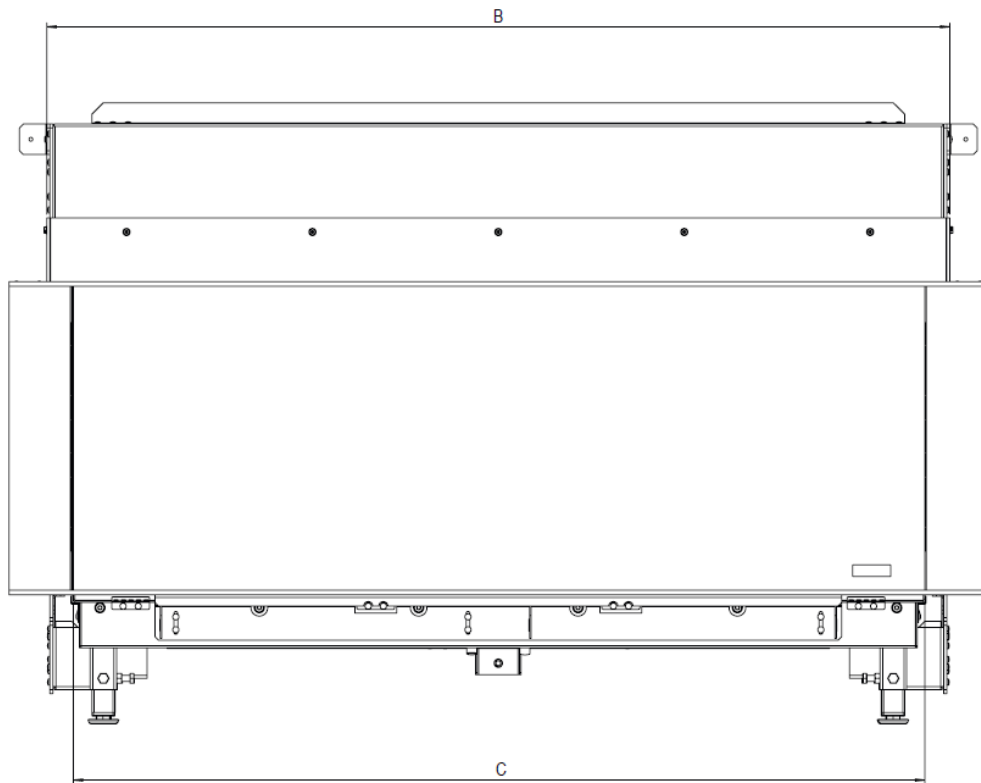


Maattekening Faber MatriX 800/400 III (voorlopig)



A=1040
B=940
C=872



A=1040
B=940
C=872

