



wanders

fires & stoves

WAN 2068-2075 Handleiding en installatievoorschriften.

102023_NL_v.1.1
INK.00.7948

A



Inhoudsopgave, Table of Contents, Table des matieres, Inhaltsangabe:

(NL)	WAN Handleiding en installatievoorschriften	2
(EN)	WAN Users guide and installation manual	22
(FR)	WAN Manuel et instructions de montage.	42
(DE)	WAN Bedienungsanleitung und Montagevorschriften.	62



NL Geachte klant,

Geachte klant,
Van harte gefeliciteerd met de aanschaf van uw houthaard, een comfortabele warmtebron waar u nog jarenlang plezier van zult hebben.

Bij de ontwikkeling van deze houtkachel hebben we gelet op gebruiksgemak, veiligheid en vormgeving. De WAN is ontwikkeld en geproduceerd in onze eigen fabriek in Netterden en voor een belangrijk deel handgemaakt. Voor de constructie zijn alleen de beste materialen gebruikt die voldoen aan de Europees geldende normen. Zo heeft u de garantie van een lange levensduur voor deze houtkachel.

In het eerste deel van deze handleiding geven we u tips en aanwijzingen voor een juist en veilig gebruik van uw houtkachel. In deel twee staan de installatievoorschriften en de technische specificaties van de WAN.

Deze zijn vooral van belang voor de installateur.

Het is raadzaam om voor de ingebruikname van uw houtkachel deze handleiding zorgvuldig te lezen en vervolgens goed te bewaren. Uw installateur kan deze handleiding nodig hebben voor het jaarlijkse onderhoud van uw haard.

Wij wensen u veel warmte met uw aanschaf.
Het Team van WANDERS.



- **Het toestel mag niet gebruikt worden zonder glas.**
- **Er mogen geen licht ontvlambare materialen, zoals nylon kleding of brandbare vloeistoffen in de nabijheid van het toestel gebracht worden.**
- **Dit toestel is niet bedoeld voor gebruik door personen (incl. kinderen) met beperkte lichamelijke of geestelijke vermogens of personen die niet op de hoogte zijn van de werking van een kachel. Zorg ten allen tijden dat deze personen zich uitsluitend onder toezicht in de nabijheid van het toestel begeven.**
- **Gebruik een haardscherm tegen verbranding en ter bescherming van de hierboven vermelde kinderen en personen.**
- **Het toestel dient geplaatst en aangesloten te worden door een erkend installateur volgens dit installatievoorschrift, de nationale en de plaatselijk geldende voorschriften.**

Uw WAN houtkachel in een oogopslag

De WAN is een combinatie van comfort en een efficiënte warmte afgifte.

Door de grote hoeveelheid glas zal de warmte in de kachel direct uitgestraald worden zodat u zoveel mogelijk warmte in het vertrek krijgt. De ingebouwde rookgas keerplaat zorgt ervoor dat de rookgassen in de oven worden omgeleid en samen met de extra naverbranding en katalysator betekent dit dat de rookgassen beter verbranden en dus minder vervuilen. Met de ingebouwde luchtschuif kunt u zelf de verbrandingslucht regelen zodat de haard hierdoor meer/minder zuurstof krijgt, daardoor deze dus meer/minder hard brandt en dus meer/minder warmte afgeeft.

Installatie en gebruik

Over het algemeen zorgt de dealer waar u de WAN heeft aangeschaft, ook voor de plaatsing. Is dat niet het geval, verzeker u er dan van dat de plaatsing wordt uitgevoerd door een erkende installateur. Installatie dient altijd plaats te vinden volgens de nationale en lokale wet- en regelgeving voor plaatsing en gebruik van houtkachels.

Een erkende installateur kan u ook het juiste advies geven over het rookkanaal waarop de haard moet worden aangesloten. Aansluiten van houtkachels door onbevoegden is verboden. Wij kunnen u in dat geval geen garantie geven op de juiste werking van de WAN.

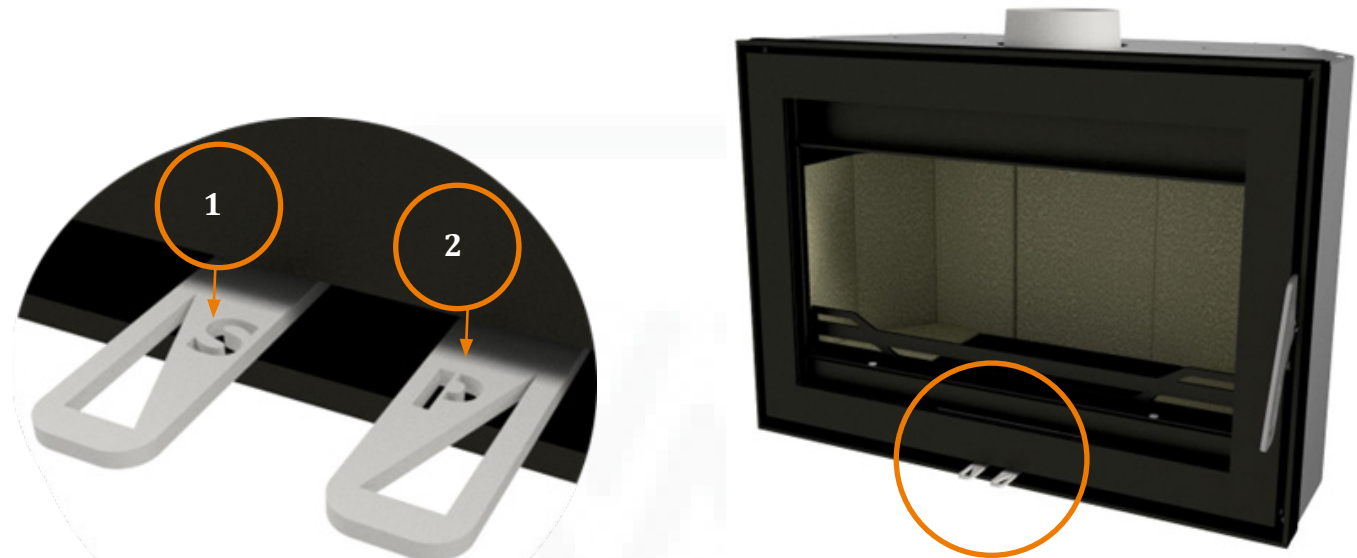
Houd bij de installatie ook rekening met de brandveiligheid. Zie pagina 14.

- **De houtkachel is geschikt als bijverwarming en is geen vervanger voor bijvoorbeeld uw CV-installatie.**
- **De houtkachel is geschikt en toegelaten voor periodiek gebruik. Continue gebruik leidt tot verkorting van de levensduur van het product.**
- **De houtkachel mag op geen enkele wijze aangepast worden zonder schriftelijke toestemming van de fabrikant.**



Aansteken van de kachel

De haard wordt bij het aansteken en stoken erg heet en heeft zeker twee uur nodig om af te koelen. Raak de kachel daarom niet onbeschermd aan tijdens het stoken en tot zeker twee uur daarna. Bedien de haard altijd met een handschoen, anders kunt u zware brandwonden oplopen.



Voordat u de haard gaat aansteken, veeg met bijv. een papiertje van een keukenrol, de eventuele aanslag van de ramen. Zet de verbrandingslucht toevoer schuif primair 2 helemaal open door de schuif geheel in te drukken. Doe het zelfde met de secundair lucht toevoer schuif 1. voordat u de kachel aansteekt, beide schuiven maximaal open. Open daarna de deur en stapel een paar blokken hout in de haard met daar bovenop een aantal kleine stukjes hout en aanmaakblokjes (top down burning methode, Steek de aanmaakblokjes aan en zet de deur voor enkele (5-10) minuten op een kier voor extra luchttoevoer, en om de schoorsteen trek sneller op gang te krijgen.

Als er een mooi groot vlambeeld ontstaan is in de kachel kan men de primaire luchtschuif 2 geheel afsluiten door deze uit te trekken voor het hoogste rendement. De houtkachel stookt dan schoner en u hoeft de kachel minder vaak bij te vullen.

Wanneer de grotere blokken hout voor een gloed bed zorgen, kunt u extra hout toevoegen. (Probeer het hout zodanig losjes in het vuur te leggen, dat de vlammen zich er goed rondom kunnen ontwikkelen). Om de kachel bij te vullen ontgrendelt u de deur met de losse handgreep. Wacht een paar tellen alvorens de deur helemaal open te doen. Hierdoor verkleint u de kans op rookgassen die de kamer instromen.

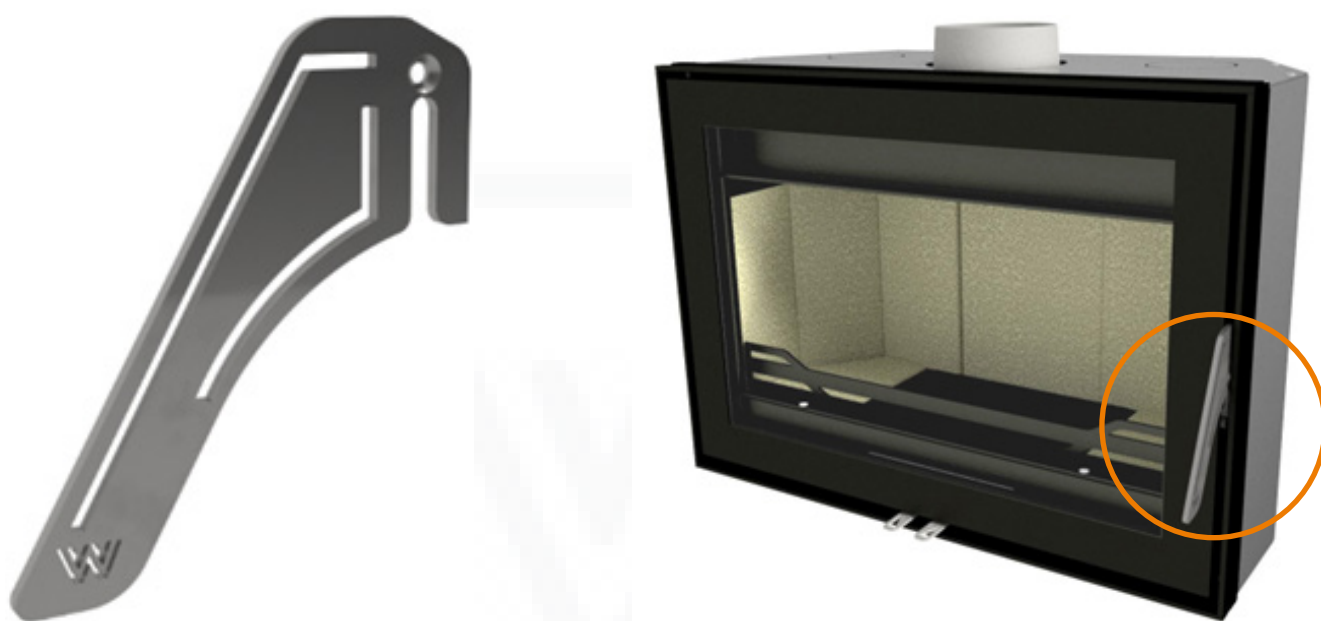
Het is verboden om met vloeibare middelen zoals benzine en spiritus de kachel aan te steken.

Voorkom dat in dezelfde ruimte waar u de kachel stookt een afzuigkap aanstaat. Raak de gelakte delen nooit aan bij het opwarmen van de haard.



Openen van de deur

U kunt de deur van de kachel openen met de los bijgeleverde handgreep. Tussen de deur en het zijframe/sierlijst zit een sluitplaat waar u de handgreep aan kunt haken. Het is mogelijk om het handvat los of vast te monteren. Met de meegeleverde M6 schroef.



Optie 1: Los ophangen.



Optie 2: Vast schroeven.



Eerste keer stoken

Na installatie is het belangrijk dat u uw woning goed laat drogen. Niet uitgedroogde wanden houden roet en overige stoffen vast die verbranden tijdens het gebruik van de kachel. Ook is de kans op scheuren in stucwerk dan het grootst.



Wanneer u de WAN voor de eerste keer gebruikt, moet de haard 'instoken'. Het toestel is voorzien van een hittebestendige laklaag die bij temperaturen hoger dan 400 graden Celsius in de kachel branden. Dat gebeurt de eerste paar keren dat u stookt, als de temperaturen oplopen tot 600 graden Celsius. Overigens kan dit 'instoken' een onaangename geur met zich meebrengen, maar die is onschadelijk.

We raden u aan om de kachel de eerste 4 tot 5 keer dat u stookt- minimaal 6 uur te laten branden met niet te veel brandstof. Ventileer de ruimte goed terwijl u stookt. Zorg ervoor dat in dezelfde ruimte geen afzuigkap aanstaat terwijl de haard brandt; een afzuigkap trekt verbrandingslucht weg die de haard nodig heeft.

Tijdens het instoken kan er aanslag komen op het glas van de kacheldeur. Deze aanslag verwijdert u eenvoudig met een licht vochtige doek als de kachel koud is. Gebruik eventueel speciaal schoonmaakmiddel voor keramische kookplaten. Raak het schone glas niet meer met uw vingers aan. Vingerafdrukken branden in het glas en zijn daarna niet meer te verwijderen.

Nieuwbouw woning of onlangs gerenoveerd?

Wacht zes weken met verwarming in een nieuw gebouwd huis dat onlangs is voltooid, of een kamer die zwaar is gerenoveerd.

In de wanden en plafonds zitten nog gassen, weekmakers en vocht uit het stuc- en schilderwerk. Door de warme luchtstromen kunnen de vele stofdeeltjes in de ruimte verkleuren en neerslaan op muren en plafonds.

Het resterende vocht in muren en plafonds warmt ook op en kan gele vlekken veroorzaken.



Brandstof

De WAN kan alleen gestookt worden met hout. Leg niet meer dan ca 1-1,5 kg brandstof tegelijk in de kachel. Gebruik altijd schoon, gekapt hout dat voldoende droog is.

Zie voor de droogtijden onderstaande tabel.

Nat hout verbrandt slecht en zorgt voor overmatige rookontwikkeling. Daardoor kan de ruit van uw haard zwart van roet worden. Ook kunnen roetdeeltjes (creosoot) zich vastzetten in het rookkanaal. Dat vergroot de kans op schoorsteenbrand. Vers nat hout, bevat ongeveer 50% procent vocht. Na een jaar drogen, bevat gekloofd hout nog 20% vocht. Na twee jaar drogen is het vochtpercentage gedaald tot 12 tot 15 procent. Droog hout geeft een mooi vlambeeld en weinig tot geen rook. Tijdens het branden hoort u het hout knapperen. Nat hout geeft een sissend geluid, veel rook en een minimaal vlambeeld. Het vermindert het stookplezier en rendement aanzienlijk.

Houtsoort		Droogtijd
		
Den Populier	1	Jaar
Linde, Wilg, Spar, Berk, Es, Els	1.5	Jaar
Fruitboom, Beuk	2	Jaar
Eik	2.5	Jaar

Gebruik geen paraffine houdende houtblokken in uw haard. Als de deur gesloten is smelt door de hoge hitte de paraffine te snel uit de houtblokken. De vervuilde rookgassen die hierdoor ontstaan slaan direct neer op het glas van de kacheldeur, branden in het glas en zijn dan niet meer te verwijderen.



Gebruik geen hout dat is geverfd, geïmpregneerd, verlijmd of anderszins bewerkt. De rookgassen zijn zeer schadelijk voor het milieu en kunnen uw haard aantasten. Ook is het verboden om plastics en ander afval te verbranden vanwege de giftige rookontwikkeling.

De optimale stookwijze

Kachels van WANDERS zijn zo ontworpen, dat ze maximaal rendement leveren. Een goed gestookte houtkachel kan een rendement halen van ongeveer 75-80%. Hierdoor hebt u minder hout nodig voor evenveel warmte. Bovendien geeft een goed gestookte kachel minder rookvervuiling. Een aantal tips voor optimaal stookplezier:

- Stook uw kachel altijd met gesloten deur, daardoor verbetert het stookrendement 8 tot 10 keer. Bij een open deur trekt de schoorsteen meer lucht aan dan nodig voor een goede verbanding. De relatief koude lucht koelt het vuur af. Tevens voorkomt u brandschade door mogelijk uitspattende vuurdeeltjes, met name van naaldhout.
- Leg niet meer dan 2 houtblokken ineens op het vuur. Veel brandstof ineens werkt efficiënte verbranding tegen en belast het milieu onnodig.
- Het is raadzaam om altijd een laagje van 2-3 cm as in de kachel te laten liggen. Dit beschermt het rooster maar zorgt ook voor een efficiëntere ver- en ontbranding van het hout.
- Ventileer de ruimte goed als uw haard brandt. Een kilo hout heeft voor verbranding een minimaal 15 kubieke meter lucht per uur nodig. Bij 3 kg per uur praat men dan al over 45 m³. Zorg er dan altijd voor dat de verbrandingslucht onbelemmerd door de kachel kan worden aangezogen. N.v.t. bij externe beluchting.
- Zet nooit uw afzuigkap aan als uw kachel in dezelfde ruimte brandt.
- Wees voorzichtig met stoken bij mist of windstil weer. Bij windstil weer is er nauwelijks trek in de koude schoorsteen. Omdat rook zwaarder is dan lucht bestaat de kans dat de rook dan de kamer instroomt. Bij mist zal de rook uit de schoorsteen (buiten) snel afkoelen, omlaag zakken en overlast veroorzaken in uw omgeving.
- Doof het vuur niet plotseling met water maar laat het opbranden. De materialen binnen in de haard kunnen vervormen of scheuren door plotselinge, grote temperatuurverschillen.



Schoorsteen en rookkanaal

De schoorsteen is het belangrijkste onderdeel van uw houthaard. De juiste schoorsteen voorkomt rook in de kamer, aanslag op de ruit en slechte verbranding. Voordat hij tot installatie overgaat, dient uw installateur, of een erkend schoorsteenveger, te controleren of het schoorsteenkanaal over de gehele lengte een diameter heeft van minimaal 150 millimeter en of het kanaal schoon, glad en lekdicht is.

Wat te doen bij schoorsteenbrand:

Bij schoorsteenbrand sluit u direct de afsluitklep in de schoorsteen en alle luchttoevoerkanalen. Bel de brandweer. Na het blussen moeten schoorsteen en kachel opnieuw worden gekeurd door uw installateur.

Schoorsteen met een goede trek:

Warme lucht wil opstijgen. Van dat principe maakt iedere schoorsteen gebruik. Wat meehelpt, is als de wind bij de schoorsteenmond ook nog eens de lucht uit de schoorsteen 'wegzuigt'. Soms kan valwind echter het omgekeerde effect geven, en de lucht juist terug de schoorsteen inblazen. Ook relatief zware koude mistlucht kan een goede trek van uw schoorsteen tegenwerken, evenals een lang rookkanaal met een ruw oppervlak en veel bochten. Bij slechte natuurlijke trek kan uw installateur u voorlichten over het gebruik van een ventilator voor uw rookkanaal.

Onderhoud

Klein onderhoud

- Wij adviseren u om een laagje as van twee tot drie centimeter te laten liggen. Zo beschermt u de stookplaat. Overtollige as kunt u verwijderen door middel van de aslade. Let u op dat de as afgekoeld is voor u deze in de afvalcontainer gooit. Het gebruik van een asemmer is aan te bevelen.
- Reinig de kachel aan de buitenkant met een licht vochtige doek die niet pluist. Gebruik geen agressieve schoonmaak- en schuurmiddelen.
- Maak het koude glas schoon met schoonmaakmiddel voor keramische kookplaten. Raak het schone glas niet meer met de vingers aan. Vingerafdrukken branden in het glas.
- Olie af en toe de scharnieren en de deursluiting.

Buiten gebruikstelling

- Sluit alle deuren en luchttoevoeren in het zomerseizoen.
- Plaats vocht absorberend zout in de kachel als die in een vochtige ruimte staat.

Jaarlijks onderhoud

- Laat, in verband met brandveiligheid en een eventuele brandverzekering, ieder jaar uw schoorsteen grondig vegen door een erkende schoorsteenveger.
- Laat jaarlijks de dichtheid controleren van de rookgasafvoer en de verbrandingsluchttoevoer van het rookkanaalsysteem
- Laat elk jaar de schuiven en/of kleppen controleren op hun werking.
- Laat jaarlijks alle afdichtingen van deuren en glasramen controleren op slijtage.

Reiniging katalysator 3x per jaar

Afhankelijk van de bedrijfstijd, brandstof en het gebruiksgedrag van de bediener moet de katalysator worden gereinigd, omdat grove stofdeeltjes zich nestelen als gevolg van doorstroming. Deze stofdeeltjes moeten regelmatig van het katalysator oppervlak worden verwijderd. De mate van verontreiniging moet worden gecontroleerd en daarmee moet beslist worden wanneer reiniging nodig is.

Reinigingsmiddelen

Voor het schoonmaken kunt u een handborstel, een borstel of een stofzuiger gebruiken. Als u een stofzuiger gebruikt, gebruik dan alleen een borstel.



As stofzuigers

Daarnaast raden we u aan om een asstofzuiger te gebruiken bij het stofzuigen van as, die bijvoorbeeld verkrijgbaar is in de bouwmarkt.

Veiligheid

Met een houthaard van WANDERS heeft u een comfortabele én veilige warmtebron in huis. De brandveiligheid begint bij een correcte installatie en een goed werkend rookgasafvoerkanaal. Uw installateur dient zich daartoe te houden aan de installatievoorschriften, zoals omschreven op **pagina 14** en verder. Voor veilig stoken zijn verder de volgende punten van belang:

- Stook uw haard altijd met een gesloten deur. Dat verhoogt het rendement en is ook beter voor het milieu.
- Voorkom dat kleine kinderen of hulpbehoevenden in de buurt van een brandende kachel komen en laat ze niet alleen als de haard brandt. Gebruik eventueel een haardscherm.
- Giet of leg geen brandbare vloeistoffen en materialen in de kachel. Dit kan de kachel onherstelbaar beschadigen.
- Als de vloer rond de haard van brandbaar materiaal is, gebruik dan een vloerplaat. De vloer plaat dient een minimale grootte te hebben van: aan de voorzijde van de deur: 50 cm uit de haard. Aan elke zijkant van de deur: 30 cm uit de haard.
- Plaats geen brandbare materialen, bijvoorbeeld gordijnen, houten voorwerpen (kasten, schilderijen), vlakbij de kachel of het rookkanaal. Houd minimaal een afstand van 80 centimeter aan vanaf de buitenzijde van de haard en het schoorsteenkanaal.
- Bekleed brandbaar materiaal dat in de buurt van de kachel zit en niet te verplaatsen is met hitte werende beplating.
- Laat de schouw nooit bekleden met brandbaar materiaal (zoals papierbehang).
- Houd de punten in acht die staan onder het kopje 'Optimale stookwijze', op **pagina 8**.
- Laat de haard alleen repareren door een erkend installateur en met originele onderdelen.



Garantie

Op de constructie van uw houtkachel biedt WANDERS Metaalproducten B.V. te Netterden een garantie van 7 jaar na aankoopdatum, mits de haard op een juiste wijze is geïnstalleerd en wordt gebruikt volgens de aanwijzingen in deze handleiding. Onder de garantie vallen alle gebreken die te herleiden zijn tot materiaal- en constructiefouten. In die gevallen ontvangt u gratis nieuwe onderdelen. Arbeidsloon en andere kosten vallen niet onder de garantie. Defecte onderdelen kunt franco toezenden aan WANDERS Metaalproducten B.V., Amtweg 4, 7077 AL, Netterden.

Voordat de haard geplaatst wordt, moet u controleren of er zichtbare schade is aan het toestel. In dat geval moet u het toestel niet accepteren, maar contact opnemen met uw leverancier.

Buiten de garantie vallen: storingen ontstaan door ondeskundig gebruik; niet juiste naleving van de landelijke voorschriften en de bijgevoegde installatie en bedieningsvoorschriften; installatie door een niet door WANDERS erkend installateur of dealer; verwaarlozing van het toestel en bij wisseling van eigenaar. De garantie vervalt ook bij gebruik van een verkeerde brandstof.

Voor de volgende onderdelen geldt een garantietermijn van:

- 3 maanden : slijtdelen, hieronder vallen glas, betonnen binnenwerken (uitgezonderd haarscheuren), vermiculiet binnenwerken (uitgezonderd haarscheuren), gietijzeren roosters, afdichtkoord, lakbeschadigingen, houtsets.
- 2 jaar : elektronische onderdelen en besturing, gasbranders, gasbesturingselement
- 5 jaar bij normaal gebruik : bewegende delen als scharnieren en sluitingen

WANDERS is niet verantwoordelijk voor eventuele scheuren in sierpleisterwerk en verkleuringen van wanden, plafonds en/of roosters na het stoken van de haard. Verkleuringen kunnen ontstaan doordat stofdeeltjes verbranden in de convectiemantel. Om de kans op scheuren in sierpleisterwerk en eventuele verkleuringen te minimaliseren verwijzen wij naar het advies dat gegeven wordt in de sfeerhaardenbranche. Uw installateur kan u hierover informeren

Uw verkoopfirma/installateur is het eerste aanspreekpunt bij problemen.

Klachten worden door WANDERS in behandeling genomen nadat de verkoopfirma/installateur of het gasbedrijf een klacht heeft ingediend, vergezeld van de aankoopdatum en een kopie van de aankoop bon. Reparaties geven geen recht op verlenging van de garantietermijn. Alle gevolgschade wordt uitgesloten.

Algemene aanwijzingen

De WAN is gekeurd volgens de internationale normering EN 13229 en kent een extra uitbreidingsnormering voor optimaal milieu vriendelijk stoken met betrekking tot rookgassen (art. 15a B-Vg. Des BmfWA). De pijp voor de rookgasafvoer heeft een diameter van 150 millimeter. Het toestel mag alleen geplaatst en aangesloten worden door een erkende installateur en volgens de onderstaande installatievoorschriften. Daarnaast gelden de nationale en lokale wet- en regelgeving voor plaatsing en gebruik van houtkachels. WANDERS biedt geen garantie wanneer de haard onvolledig of onjuist is aangesloten of geïnstalleerd.

Het is niet toegestaan de kachel te plaatsen in:

- Algemeen toegankelijke galerijen en gangen.
- Trappenhuisen, behalve in gebouwen met niet meer dan twee woningen
- Ruimtes waar licht ontvlambare of explosie gevaarlijke stoffen worden verwerkt.
- Ruimtes waar een afzuigkap aanstaat of een mechanisch afzuigstelsel is geplaatst, behalve wanneer u de luchtaanvoer rechtstreeks van buiten haalt, zodat een gevaarloze verbranding verzekerd is.

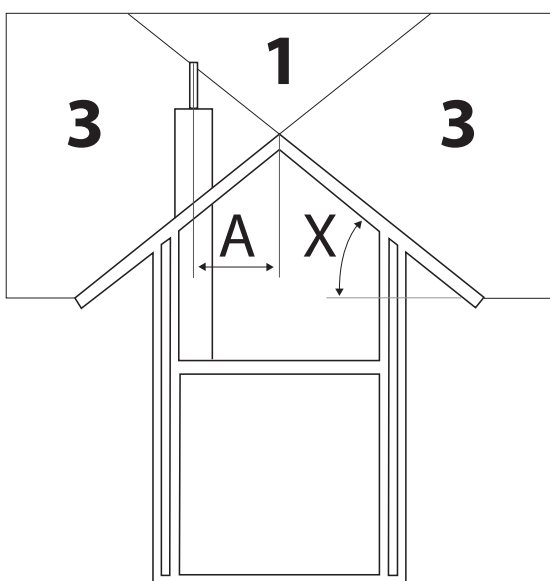
Ventilatie in de schouw

Wij adviseren, daar waar mogelijk, ventilatie in de schouw aan te brengen. Deze ventilatie gaten dienen minimaal 400 cm² onder en 400 cm² boven te zijn. Plaats de bovenste ventilatieroosters niet te dicht onder het plafond.

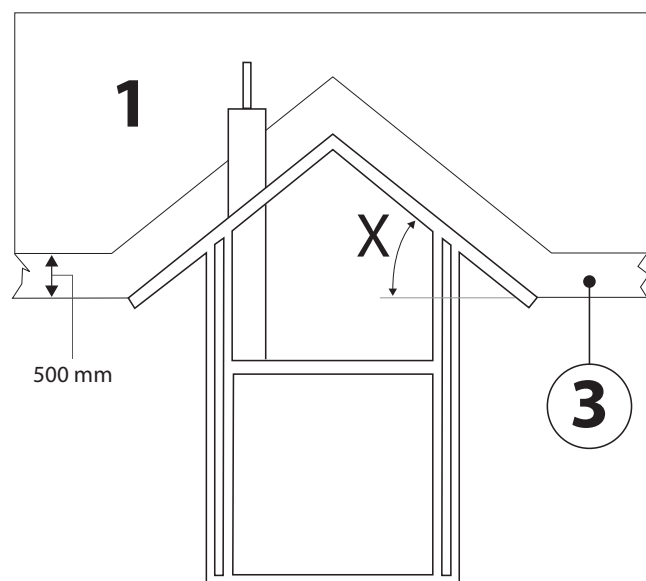
Het schoorsteenkanaal

Voordat u de haard plaatst, dient u de volgende punten in acht te nemen:

- Als u de kachel aansluit op een bestaande schoorsteen, dan moet die eerst vakkundig schoongemaakt en gecontroleerd worden door een erkend schoorsteenveegbedrijf. Eventuele afsluitkleppen dienen te worden verwijderd.
- De rookgasafvoer van de haard dient zonder omwegen te worden aangesloten op het schoorsteenkanaal.
- De onderdruk in het schoorsteenkanaal moet minimaal 12 Pa of 0,12 mbar zijn.
- Het schoorsteenkanaal moet altijd in uitmondingsgebied 1 uit komen. Zie tekening.
- Het schoorsteenkanaal dient ten tijde van plaatsing schoon en lek dicht te zijn en zonder enige belemmering een diameter van minstens 150 millimeter te hebben.
- Eventuele bochten in het rookkanaal mogen niet groter zijn dan 45 graden.
- U dient zich ervan te overtuigen dat het schoorsteenkanaal de rookgassen voldoende, goed en veilig kan afvoeren.



$X > 23^\circ$



$X < 23^\circ$

Brandveiligheid

In verband met brandveiligheid is het belangrijk om onderstaande voorschriften in acht te nemen voordat de kachel wordt geïnstalleerd.

1. Als de vloer rond de haard van brandbaar materiaal is, gebruik dan een vloerplaat. De vloerplaat dient een minimale grootte te hebben van: aan de voorzijde van de deur: 50 cm uit de haard. Aan elke zijkant van de deur: 30 cm uit de haard.
2. Houd minimaal 100 centimeter afstand tussen de kachel en brandbare objecten, zoals: gordijnen, houten voorwerpen (kasten en schilderijen) en glazen objecten. Houd dezelfde afstand aan ten opzichte van het rookkanaal.
3. Houten constructieonderdelen binnen het stralingsbereik van de kachel (100 centimeter vanaf buitenzijde kachel) dienen brandvrij bekleed te worden.
4. Indien de rookgasafvoer door een plafond en/of dak gaat dat bestaat uit brandbare materialen, dienen plafond en dak ongeveer 80 centimeter rondom bekleed te worden met brandvrije materialen. Let hierbij op balklagen en eventuele elektrische leidingen.
5. Tussen de kachel en dragende, stalen constructieonderdelen moet minimaal een afstand van 50 centimeter zitten (in alle richtingen).
6. Scherm alle brandbare materialen af die zich binnen een straal van 80 centimeter van de kachelopeningen bevinden. Doe dit met niet brandbare materialen.
7. Bekleed de schouw nooit met brandbaar materiaal (zoals papierbehang).
8. De muur achter de kachel moet uit brandvrije materialen bestaan of ermee geïsoleerd worden. Het isolatiemateriaal dient een temperatuur van 700 graden Celsius te weerstaan en een dichtheid van minimaal 80 kg/m³ te hebben.

Voorkom warmtestraling tijdens de montage. De warmte die door de kachel wordt uitgestraald kan door de muur trekken. Dit kan zelfs brand veroorzaken aan de andere kant van de muur.

Voorkom dit!

De insert kan worden geïnstalleerd als een kachelcassette in een bestaande goedgekeurde open haard. Vanwege de thermische uitzetting moet er een luchtspleet van min 5 mm zijn.

Installatie

De WAN is gekeurd volgens de internationale normering EN 13229 en kent een extra uitbreidingsnormering voor optimaal milieu vriendelijk stoken met betrekking tot rookgassen (art. 15a B-Vg. Des BmfWA). De haard kan aangesloten worden op een rookkanaal waar meerdere kachels op zijn aangesloten. De pijp voor de rookgasafvoer heeft een diameter van 150 millimeter.

De haard dient voldoende verse verbrandingslucht toegevoerd te krijgen. Maak indien nodig een extra luchttoevoer opening, zo dicht mogelijk bij de kachel; zo vermijdt u tocht. De luchttoevoer in de ruimte dient een minimale grote te hebben van 150 cm². Een extra luchttoevoeropening is absoluut vereist indien:

- Het vertrek is voorzien van een warmte-terugwin-systeem.
- Het vertrek is voorzien van een centraal afzuigstelsel.
- Een afzuigkap in dezelfde ruimte staat.

De luchttoevoeropening mag in deze gevallen niet gesloten zijn. De luchttoevoeropening moet afsluitbaar zijn indien deze door een brandwerende muur loopt. Zijn er meerdere verbrandingstoestellen in dezelfde ruimte aanwezig, dan moeten er voldoende luchtopeningen zijn om een zorgeloze verbranding te garanderen. Optioneel is er voor deze haard een externe lucht toevoer te bestellen.

Aansluiten van de haard

De WAN is een middelzware (100 kg) inzethaard. Verzeker u ervan dat de vloer waar u de haard op plaatst sterk genoeg is en vlak. Volg, voordat u de haard monteert, eerst de aanwijzingen op uit het vorige hoofdstuk 'Vorbereiding'. Bescherm uw rug en de vloer tijdens de hele montage.

1. Controleer de verpakking, zijn er zichtbare schades, zo ja, meldt dit.
2. Haal de haard uit de doos,
3. Verwijder de keerplaat uit de kachel,
4. Verwijder de pijpmond uit de haard door de 4 schroeven los te draaien,
5. Zet de haard op zijn plaats, zorg ervoor dat de haard precies midden onder het afvoer-gat staat.
6. Sluit de pijpmond aan op het afvoerkanaal,
7. Plaats de keerplaat in de kachel,
8. Monteer de sierlijst (let op, in een aantal gevallen kan men de sierlijst beter vooraf monteren),
9. Uw haard is klaar voor gebruik.

Filter Montage

Wanders filters zijn gecoat met een katalytisch actieve laag. Om het effect van deze laag niet te beperken, is het belangrijk dat de filters niet met blote handen worden aangeraakt. Let op dat de filters erg kwetsbaar zijn.

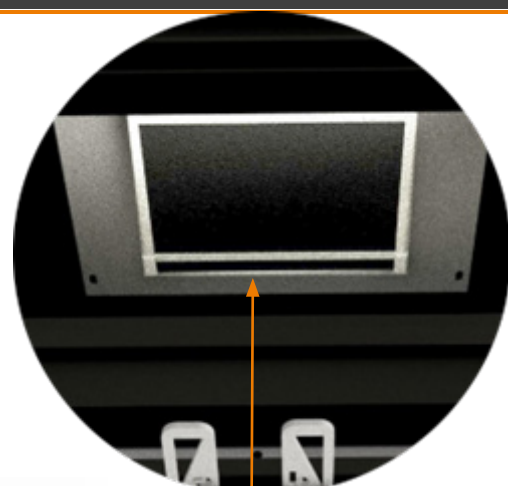
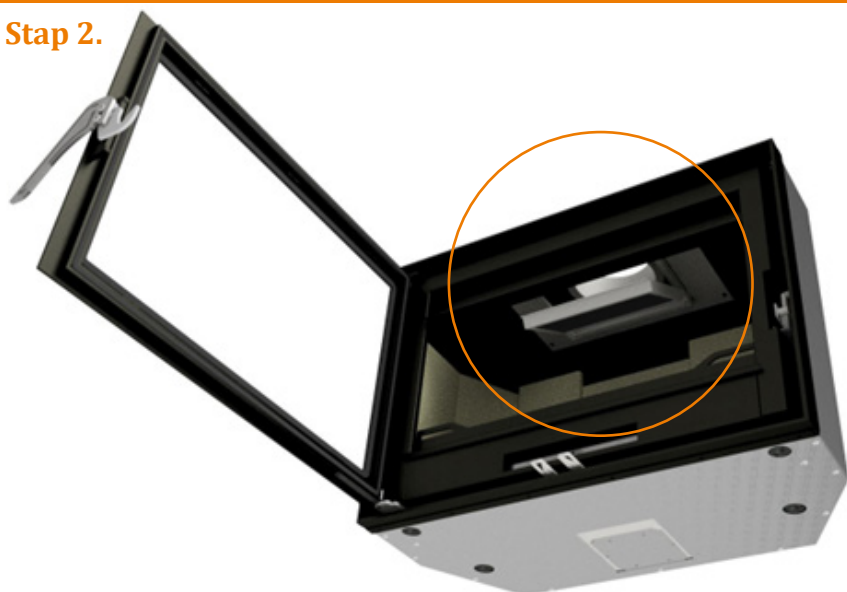
Voor de foto's zie **pagina 15**.

1. Verwijder de twee filterplaten uit de verpakking en plaats ze in de daarvoor bestemde roestvrijstalen houder.
2. Plaats vervolgens de roestvrijstalen houder met het filter in de open haard **pagina 16**.
3. Steek de keerplaat voorzichtig in de daarvoor bestemde haakjes op **pagina 16**.

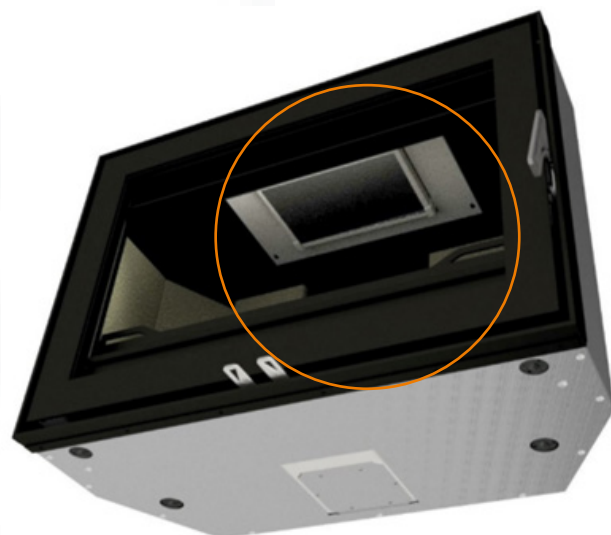
Stap 1.



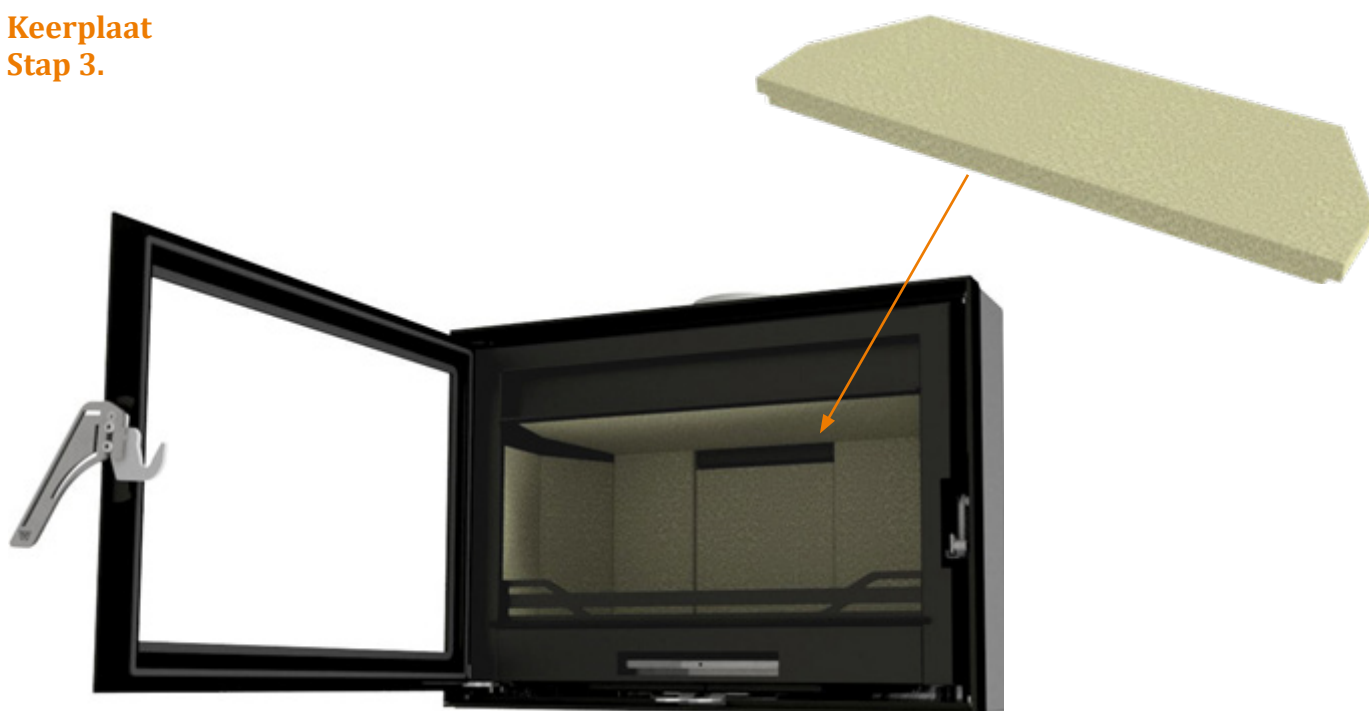
Stap 2.



Opening achterzijde



Keerplaat
Stap 3.

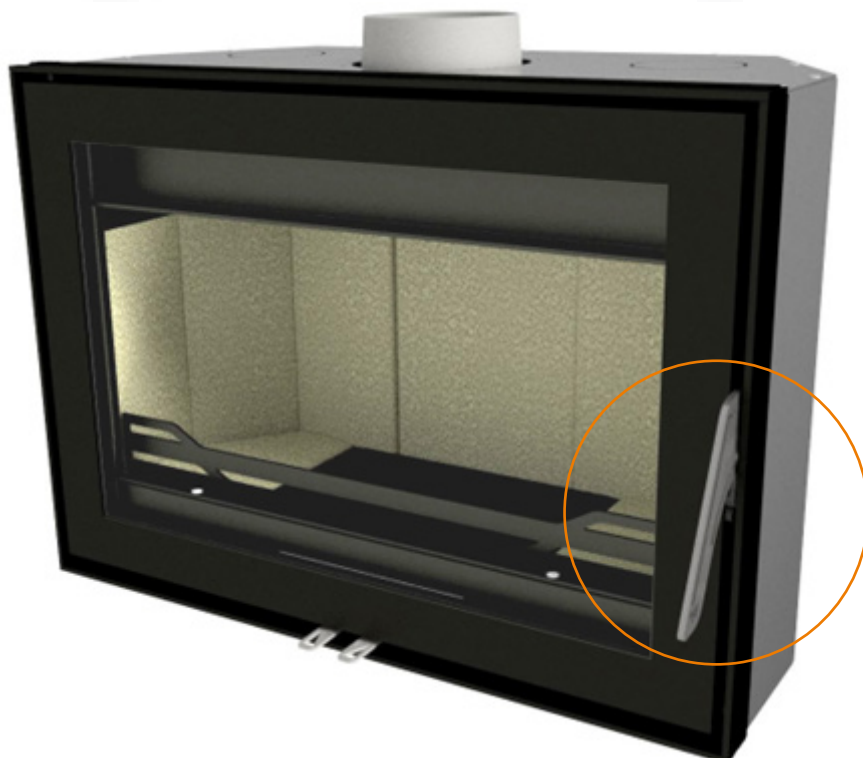
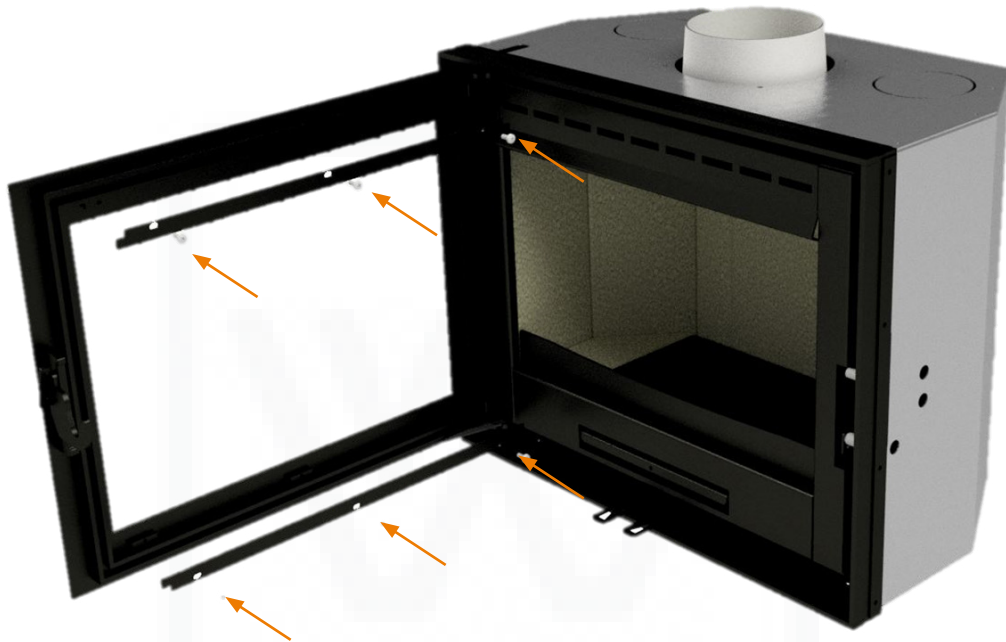




Reparaties

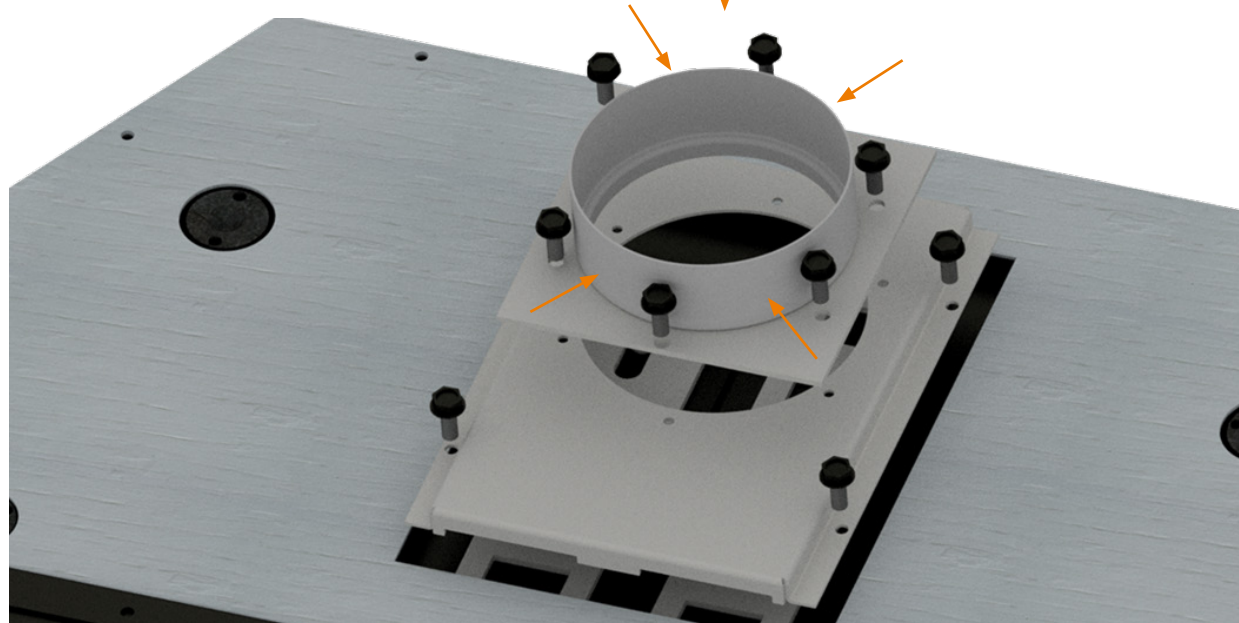
Glas verwijderen

- Open de deur met de handgreep
- Schroef de 2 glaslijsten los, en verwijder deze
- Verwijder het glas, let op dat het glas scherp kan zijn als het gebroken is
- Vervang indien nodig het zelfklevende glasvezelkoord.





Externe lucht aansluiting los bij te bestellen.



Technische Data

Isolatie		Verpakt		Warmtegeleiding		Bovenste gebruikstemp.		Dichtheid	
nr	artikel	nr	vorm	nr	verpakt	nr	□ C	nr	kg/m ³
10	mineraalwol	01	Banen			10	100	02	20
11	glaswol	02	Losse wol			12	120	03	30
		03	Wol			14	140	04	40
			Granulat			16	160	05	50
		04	Vilt					06	60
		05	Lamellen mat					07	70
		09	Segmenten						
		10	Gevlochten						
		99	Overige	99	enkel	99		99	

EN

Dear customer,

Dear customer,

Congratulations on your new wood-burning stove, a comfortable heater that you will enjoy for years to come.

When developing this stove, we paid careful attention to ease of use, safety and the design. The WAN was developed and produced in our own factory in Netterden and is largely handmade. The stoves are made with only the very best materials, which all comply with European standards, guaranteeing a long lifespan.

In the first part of this manual, we'll give you tips and instructions on how to operate your wood-burning stove safely and correctly. Part two contains installation instructions and the technical specifications of the WAN.

This part is particularly important for the installer.

We recommend reading this manual carefully before using your wood-burning stove and keeping it for future reference. Your installer may need this manual to service your stove.

Warm wishes,
The WANDERS Team.



- **Do NOT use the stove without the glass.**
- **Keep clear of any flammable materials, including nylon clothing or flammable liquids.**
- **The stove is not intended for use by people (including children) with physical or mental limitations or people who do not know how to operate a stove. The aforementioned people should only be allowed near the stove under close supervision.**
- **Use a fire screen to prevent burns and to protect the people and children mentioned above.**
- **The appliance must be installed and connected by a qualified installer following these installation instructions, making sure to comply with national and local**

Your WAN wood-burning stove in a nutshell

The WAN combines comfort and efficient heat output.

As the stove has many glass parts, heat will be radiated directly to the room, providing as much warmth as possible. The built-in throat plate diverts the flue gases, while the catalytic converter and secondary burning chamber reignite the flue gases for a cleaner burn. The built-in air flow bar lets you control the air inlet and increase/decrease the flow of oxygen to get the stove to burn faster/slower and generate more/less heat.

Installation and use

Generally speaking, your WAN will be installed by the dealer who sold you the stove. If this is not the case, please note that the stove must be installed by a qualified installer. The stove must be fitted in accordance with national and local rules and regulations for the installation and use of wood-burning stoves.

A qualified installer can also advise you on how to properly install the flue pipe. Unqualified persons are prohibited from installing wood-burning stoves. If your stove is not fitted by a qualified installer, we cannot guarantee that the WAN will function properly.

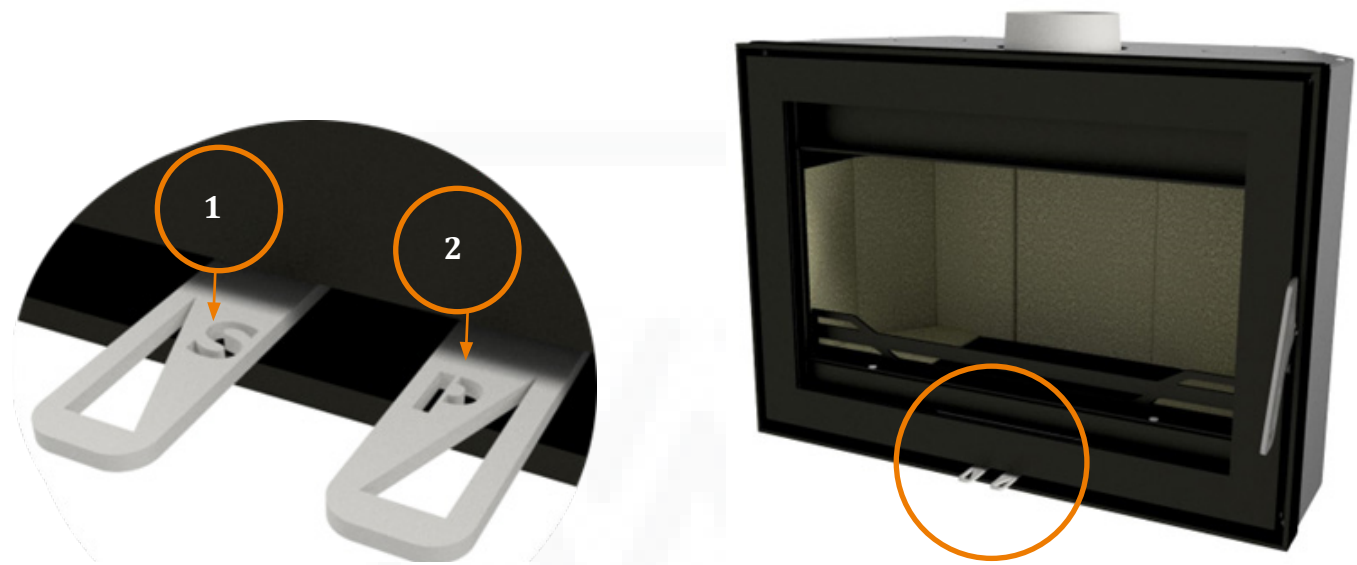
Please pay attention to fire safety when fitting the appliance. See [page 33](#).

- **The wood-burning stove is suitable as supplementary heating and cannot be used to replace your central heating system, for example.**
-
- **The wood stove is suitable and approved for intermittent use. Continuous use will shorten the lifespan of the product.**
- **The wood-burning stove must not be modified in any way without written permission from the manufacturer.**



Lighting the stove

The stove gets very hot and needs at least two hours to cool down. Do not touch the stove without protection during lighting or firing and for at least two hours afterwards. Always operate the fireplace with a glove to avoid severe burns.



Before lighting the fire, wipe the glass with a paper towel. Fully open the primary air supply slider 2 by pressing the air control bar in fully. Do the same with the secondary air supply slider 1. Both sliders must be fully open before lighting the stove. Open the door and stack a few wood logs in the stove, putting several small chunks of wood and firelighters on top (top-down burning method).

Light the firelighters and leave the door ajar for a few (5-10) minutes to draw in fresh air and to get the chimney draft going. Once the logs are burning nicely, shut primary air slider 2 by fully extending the airflow bar. This is the most efficient setting, resulting in a cleaner burn and requiring the least refuelling.

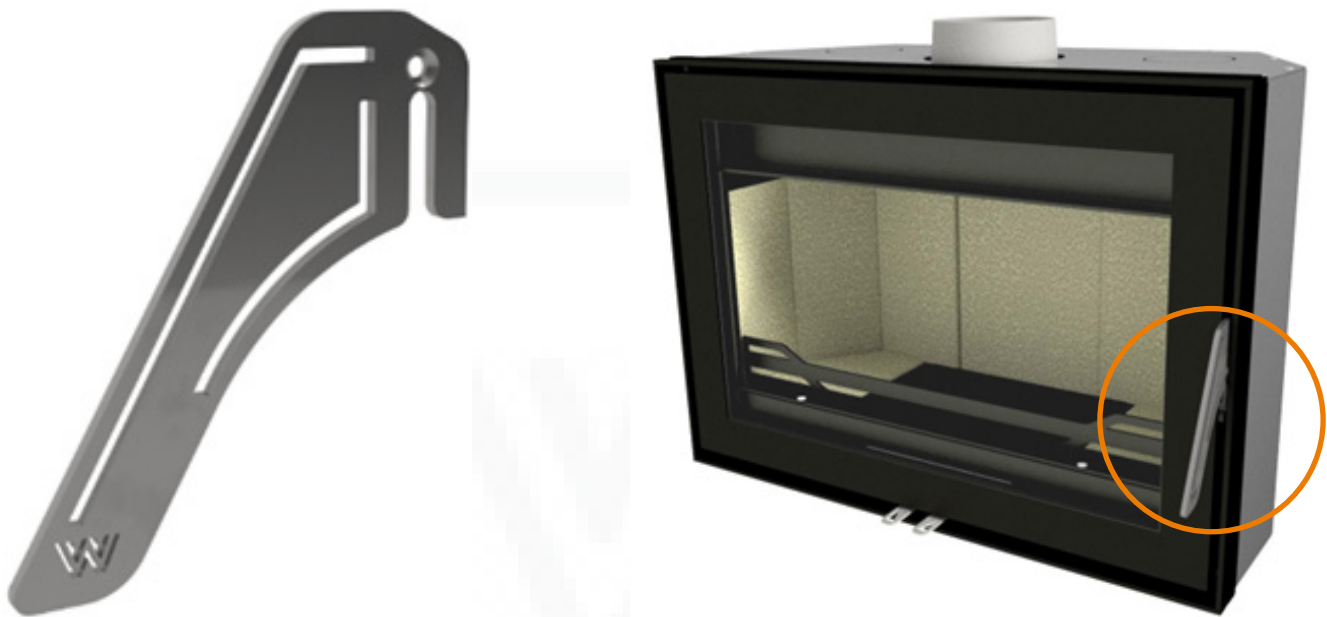
When the larger logs have turned into a bed of hot embers, place extra logs on top. (Try to place the logs lightly on the embers, giving the fire plenty of space to develop). To refuel the stove, unlock the door with the handle. Wait a few seconds before opening the door all the way. This reduces the risk of flue gases flowing into the room.

**Do not use liquids such as petrol and white spirit to light the stove.
While the stove is on, do not switch on an extractor hood in the same room.
Never touch the painted parts while lighting or firing the stove.**



Opening the door

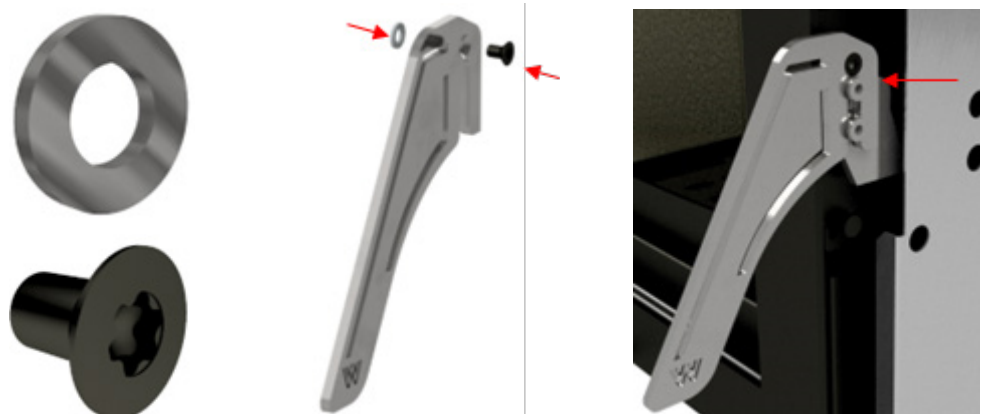
You can open the stove door with the door handle. There is a strike plate between the side frame/ decorative frame from which you can hang the handle. The handle can simply hang from the frame or be secured with the M6 screw provided.



Optie 1: Hang freely



Optie 2: Secure



First lighting

After installation, it is important to let your home dry properly. Soot and other materials released during combustion can stick to walls that have not dried out yet. This is also when the risk of cracks is greatest.



When you use the WAN for the first time, the stove has to be cured.

The appliance is coated with a layer of heat-resistant paint that has to be cured at a temperature higher than 400°C.

The curing process can take several firings, with temperatures rising to 600°C.

The curing process can give off an unpleasant odour. This is quite normal and harmless.

We recommend that you allow the stove to burn for at least 6 hours with a limited amount of fuel for the first 4 or 5 times. Keep the room well-ventilated.

Make sure that there is no extractor hood running in the same room while the stove is on, as the stove needs plenty of fresh air to burn properly.

During the curing process, deposits may form on the glass of the stove door.

You can easily remove these deposits with a slightly damp cloth as soon as the stove has cooled off. Use special cleaning products for ceramic hobs if necessary.

Do not touch the clean glass with your fingers.

Fingerprints burn into the glass and cannot be removed afterwards.

The rope in the door will take on the shape of the stove after the first few firings.

New-build or recently remodeled home?

Wait six weeks before using the stove in a new-build property or after a big remodel.

The walls and ceilings will still contain gases, plasticisers and moisture from plastering and painting. Warm air currents can cause the many dust particles in the room to discolour and settle on walls and ceilings.


Residual moisture in walls and ceilings will also heat up and may cause yellow stains.



Fuel

The WAN can only be fired with wood. Do not use more than 1-1.5 kg of fuel at a time. Always use clean, dry timber. For drying times, see the table below. Wet wood burns poorly and produces more smoke. This can cause the glass of the stove to turn black. Soot particles (creosote) can also stick to the flue pipe, increasing the risk of a chimney fire.

Fresh wet wood has a moisture content of about 50%. Even after a year of drying, split wood still has a moisture content of 20%. After two years of drying, the moisture content drops from 12 - 15%. Dry wood burns easily and produces little to no smoke. Dry wood crackles and pops while it burns, while wet wood produces a hissing sound, lots of smoke and little to no flames. Using wet wood makes the stove significantly less efficient and fun to use.

Wood type			Drying time
Pine, poplar	1	Year	
Linden, willow, spruce, birch, ash, alder	1.5	Year	
Fruit tree, beech	2	Year	
Oak	2.5	Year	

Do not use wax-based logs in your stove. With the door closed, the paraffin wax will melt from the logs too quickly due to the high heat. The polluted flue gases produced as a result will immediately precipitate on the glass of the stove door and permanently burn into the glass.

Do not use wood that has been painted, glued or treated in any other way. The fumes are very harmful to the environment and can damage your stove. It is also forbidden to burn plastics and other waste because of the toxic smoke it produces.



The optimal firing method

WANDERS stoves are designed to be as efficient as possible. A well-fired wood-burning stove can achieve an efficiency of around 75-80%, which means you will need less wood for the same amount of heat. Moreover, a well-fired stove produces less pollutants. Some tips for optimum heating pleasure:

- Always fire your stove with the door closed. This makes it 8-10 times more efficient. When the door is open, the chimney will draw more air than necessary. Rather than fanning the flame, the relatively cold air will cool down the fire. Keeping the door closed also helps prevent damage caused by sparks, especially when using coniferous wood.
- Do not put more than 2 logs on the fire at once. Adding lots of fuel at once produces less efficient combustion and is not environmentally friendly.
- It is advisable to always leave a 2-3 cm layer of ash in the stove. This protects the grate but also ensures more efficient combustion and ignition of the wood.
- Keep the room well-ventilated when your stove is burning. A kilogram of wood needs at least 15 cubic metres of air per hour for proper combustion. When using 3 kg of wood, that means the stove needs 45 m³ of air. Make sure that the air inlet is always unobstructed, so the stove can freely draw in fresh air. N/A when using an air supply.
- Never turn on your extractor hood when your stove is on in the same room.
- Be careful when firing your stove in foggy or windless weather. In windless weather, there will be hardly any chimney draft. Because smoke is heavier than air, there is a chance that the smoke will flow into the room. When it is foggy outside, the smoke will cool quickly after emerging from the chimney, causing it to sink and create a nuisance in the surrounding area.
- Do not extinguish the fire suddenly with water but let it burn out on its own. Sudden, large temperature changes can cause the materials inside the stove to deform or crack.



Chimney and flue

The chimney is the most important part of your stove. The right chimney prevents smoke from getting into the room, deposits on the stove glass and poor combustion. Before fitting the stove, your installer or a qualified chimney sweep must check whether your chimney has a diameter of at least 150 mm throughout and whether it is clean, smooth and leak-tight.

What to do in the event of a chimney fire:

In the event of a chimney fire, immediately close the shut-off valve in the chimney and all air supply channels. Call the fire brigade. After the fire has been extinguished, the chimney and stove should be re-inspected by your installer.



Chimney with a good draft:

Warm air wants to rise. This is the main principle that every chimney is based on. This effect is enhanced if the wind near the chimney mouth also 'sucks' the air from the chimney. Sometimes, however, katabatic winds can produce the opposite effect, blowing back down the chimney. Even relatively heavy, cold and foggy air can stand in the way of a good chimney draft, as can an overly long flue with a rough surface and lots of bends. In case of a poor natural chimney draft, your installer can tell you more about using a fan to enhance your flue.

Maintenance

Minor maintenance

- We recommend leaving a 2-3 cm layer of ash to protect the base plate. You can remove excess ash using the ash pan. Make sure the ash has cooled down before throwing it in the bin. We recommend using an ash bucket.
- Clean the exterior of the stove with a slightly damp, lint-free cloth. Do not use aggressive cleaning and scouring agents.
- Clean the cold glass with a special cleaning product for ceramic hobs. Do not touch the clean glass with your fingers. Fingerprints burn into the glass.
- Occasionally oil the hinges and door lock.

Decommissioning

- Close all doors and air inlets during the summer season.
- If the stove is in a damp room, place moisture-absorbing salt inside the combustion chamber.

Annual maintenance

- Have your chimney thoroughly swept by a qualified chimney sweep for fire safety and, if applicable, your fire insurance.
- Make sure to have your flue and the air inlets of the flue system checked for leaks every year.
- Have the sliders and/or valves checked to see if they are functioning properly every year.
- Have all seals on doors and glass windows checked annually for wear.

Clean the catalytic converter 3x a year

Depending on how long the stove has been on, what fuel was used and how the user used the stove, the catalytic converter may have to be cleaned, as coarse dust particles can settle on the surface and should be removed regularly. Regularly check the catalytic converter to see how dirty it is and whether cleaning is necessary.

Cleaners

To clean the stove, use a brush or a Hoover. If using a Hoover, only use the brush attachment.



Ash hoover

We recommend using an ash hoover to vacuum ash. You can find one in your local DIY shop.

Safety

With a WANDERS wood-burning stove, you have a comfortable and safe source of heat in your home. Fire safety starts with correct installation and a properly functioning flue. To this end, your installer must comply with the installation regulations, as described on [page 33](#) onwards. The following points are also important for safe firing:

- Always fire your stove with the door closed. This increases efficiency and is also better for the environment.
- Do not allow small children or people in need of care near a burning stove and do not leave them unattended while the stove is burning. Use a fire guard if necessary.
- Do not pour or place flammable liquids and materials in the stove. This can damage the stove beyond repair.
- If the floor around the stove is made of combustible material, use a floor plate. The floor plate should have a minimum size of: at the front of the door: 50 cm from the stove. On each side of the door: 30 cm from the stove.
- Do not place flammable materials, e.g. curtains, wooden objects (cabinets, paintings), near the stove or flue. The exterior of the stove and the flue must be at least 80 cm from the nearest object.
- Cover combustible material that is near the stove and cannot be moved with heat-resistant cladding.
- Never upholster or decorate the stove with flammable material (e.g. paper wallpaper).
- Observe the instructions listed under the heading 'Optimal firing method' on [page 27](#).
- Only have the stove repaired by a recognised installer and with original parts.



Warranty

WANDERS Metaalproducten B.V., based in Netterden, offers a 7-year warranty on the structure of your wood-burning stove from the date of purchase, provided the fireplace is properly installed and used in accordance with the instructions in this manual. The warranty covers all defects that can be traced back to faulty materials or manufacturing errors. In those cases, you will receive new parts free of charge. Labour and other costs are not covered by the warranty. Defective parts can be sent free of charge to WANDERS Metaalproducten B.V., Amtweg 4, 7077 AL, Netterden.

Before fitting the stove, check it for any visible damage.
If the stove is damaged, do not accept the stove and contact your supplier.

Not covered by the warranty: faults caused by improper use; improper compliance of national rules and regulations and the attached installation and user instructions; installation by an installer or dealer not approved by WANDERS; neglect of the device and in the event of change of ownership. The warranty is also void if the wrong fuel is used.

The following warranty periods apply:

- 3 months: wearing parts, including glass, concrete parts inside the stove (excluding hairline cracks), vermiculite parts inside the stove (excluding hairline cracks), cast iron grilles, sealing rope, paint damage, wood sets.
- 2 years: electronic parts and controls, gas burners, gas controls
- 5 years with normal use: moving parts such as hinges and fasteners

WANDERS is not responsible for any cracks in decorative plasterwork and discolouration of walls, ceilings and/or grilles after firing the stove. Discolouration can occur because dust particles burn in the convection channels. To reduce the risk of cracks in decorative plaster and to minimise any discolouration, please follow the same advice as given for decorative fireplaces. Your installer can tell you more.

Please first contact the vendor who sold you the stove/your installer if any issues arise. WANDERS will look at complaints filed by the vendor/installer or the gas company, accompanied by the date of purchase and a copy of the receipt. Repairs do not entitle the owner to an extension of the warranty period. All consequential damages are excluded.

General instructions

The WAN has been tested in accordance with international standard EN 13229 and with additional standards for optimal environmentally friendly firing with regard to flue gases (art.15a B-Vg. of the German BmFWA). The flue pipe has a diameter of 150 mm. The appliance must be installed and fitted by a qualified installer in accordance with the installation instructions below. The stove must be fitted in accordance with national and local rules and regulations for the installation and use of wood-burning stoves. WANDERS provides no warranty if the fireplace is incompletely or incorrectly fitted or installed.

Do not install the stove in:

- Shared galleries and corridors.
- Stairwells, except in buildings with no more than two dwellings
- Areas where highly flammable or explosion-hazardous substances are handled.
- Rooms that also feature an active extractor hood or mechanical extraction system, except if you have an external air supply feeding the stove with fresh air to guarantee safe combustion.

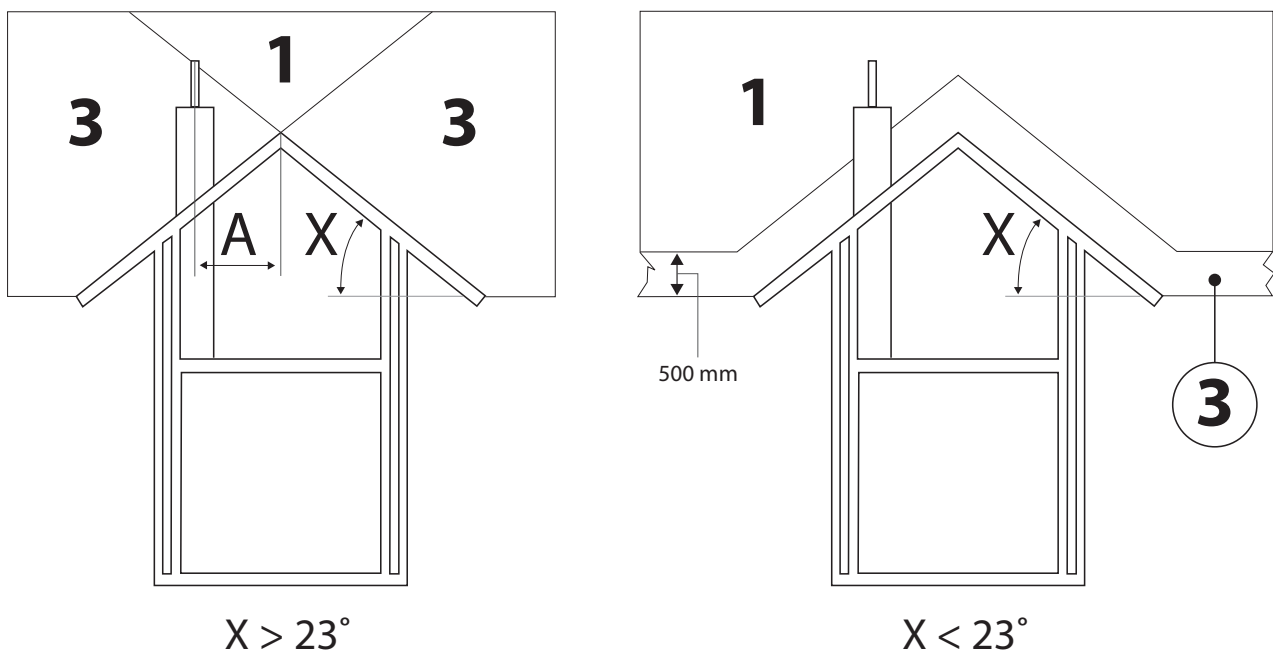
Mantel ventilation

We recommend venting the mantel where possible. The vents should be at least 400 cm² below and 400 cm² above. Do not place the upper ventilation grilles too close to the ceiling.

The chimney flue

Please observe the following before fitting the stove:

- Before connecting the stove to an existing chimney, it must first be professionally cleaned and checked by a qualified chimney sweep. Any shut-off valves should be removed.
- The flue pipe of the stove should be connected to the chimney flue.
- The negative pressure in the flue must be at least 12 Pa or 0.12 mbar.
- The flue must always terminate in outlet area 1. See drawing.
- The chimney flue should be clean, leak-proof and unobstructed at the time of installation and have a diameter of at least 150 mm.
- Any bends in the flue must not exceed 45 degrees.
- Ensure that the chimney flue can dispose of any flue gases sufficiently, properly and safely.



Fire safety

In connection with fire safety, it is important to observe the following rules before installing the stove.

1. If the floor around the stove is made of combustible material, use a floor plate. It should have a minimum size of: at the front of the door: 50 cm from the stove On each side of the door: 30 cm from the stove.
2. Flammable objects should be at least 100 cm from the stove, for example: curtains, wooden objects (cabinets and paintings) and glass objects. The same applies to the flue.
3. Wooden structures within the radiation range of the stove (100 cm from the exterior of the stove) should be fitted with fire-resistant cladding.
4. If the flue passes through a ceiling and/or roof composed of combustible materials, an 80 cm area around the flue should be clad with fire-resistant materials. Pay close attention to joists and electrical wiring.
5. Any load-bearing steel structures must be at least 50 cm from the stove (in all directions).
6. Shield all combustible materials located within 80 centimetres of the stove openings. Shielding and fire guards should be made of non-flammable materials.
7. Never upholster or decorate the stove with flammable material (e.g. paper wallpaper).
8. The wall behind the stove should be made of fireproof materials or be fitted with fireproof insulation. The insulation material should be capable of withstanding temperatures of 700°C and have a density of at least 80 kg/m³.

Avoid heat radiation during assembly. The heat radiated by the stove can pass through the wall and may even cause a fire on the other side of the wall. This should be avoided at all costs!

This inset stove can be fitted as a stove cassette in an existing fireplace. Due to thermal expansion, there should be an air gap of at least 5 mm.

Installation

The WAN has been tested in accordance with international standard EN 13229 and with additional standards for optimal environmentally friendly firing with regard to flue gases (art.15a B-Vg. of the German BmFWA). The stove can be connected to the same flue as other stoves. The flue pipe has a diameter of 150 mm.

The stove should have a sufficient supply of fresh air. If necessary, create an additional air inlet, as close to the stove as possible to avoid draughts. The air supply should have a minimum size of 150 cm². An additional air inlet is always required if:

- The room is equipped with a heat recovery system.
- The room is equipped with a central extraction system.
- There is an extractor hood in the same room

In these cases, the air inlet may not be closed. It must be possible to close the air inlet if it passes through a fire-resistant wall. If there are several combustion appliances present in the same room, there must be sufficient air inlets to guarantee sound combustion. You can also order an optional external air supply for this stove.

Fitting the stove

The WAN is a medium-heavy (100 kg) inset stove. Ensure that the floor on which you will be installing the stove

is sufficiently sturdy and level. Before assembling the fireplace, follow the instructions given in the previous chapter 'Preparation'. Protect your back and the floor throughout assembly.

1. Check the packaging. If you find any visible damage, please let us know.
2. Remove the stove from the box.
3. Remove the baffle plate from the stove.
4. Remove the pipe flange from the stove by unscrewing the 4 screws.
5. Put the stove in place, centering it below the outlet.
6. Connect the pipe flange to the outlet channel.
7. Place the throat plate in the stove.
8. Fit the trim (note, in some cases it is better to fit the trim beforehand).
9. Your stove is ready for use.

Filter assembly

Wanders filters are coated with a layer of active catalytic material. To avoid limiting the effect of this material, it is important to avoid touching the filters with bare hands. Please note that the filters are very fragile.

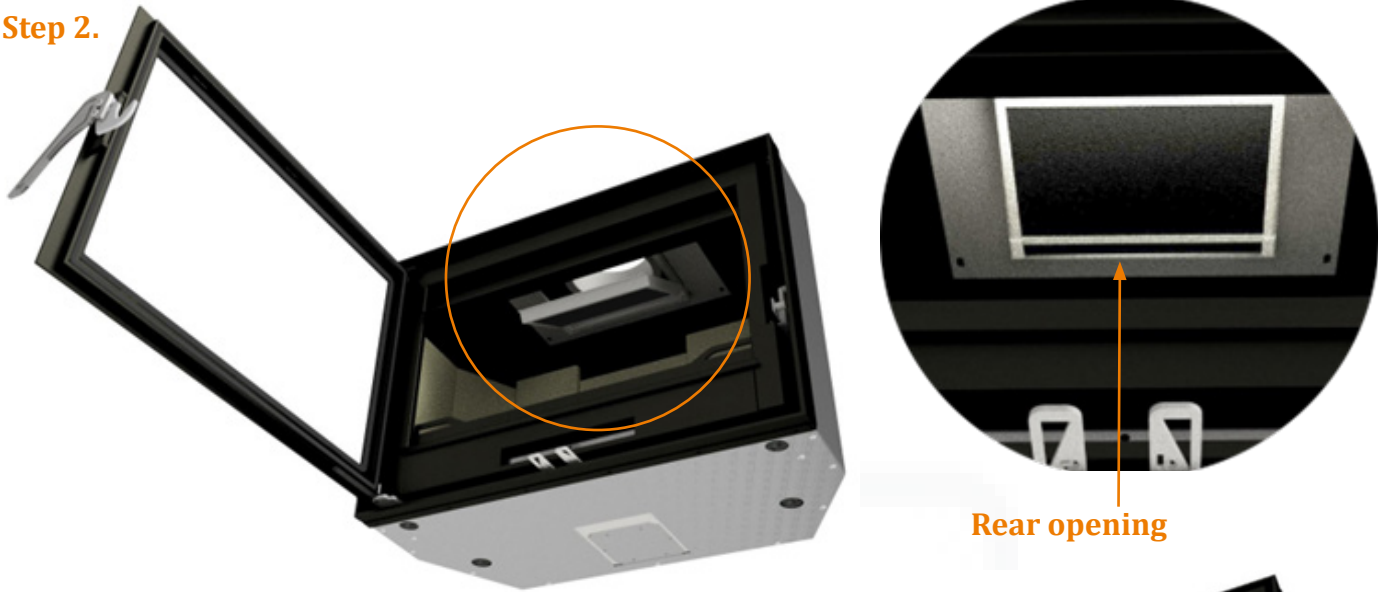
For photos, see [page 16](#).

1. Remove the two filter plates from the packaging and place them in the stainless steel holder provided.
2. Next, place the stainless steel holder and the filter in the stove, see [page 17](#).
3. Carefully fit the throat plate on the corresponding pins, as shown on [page 17](#).

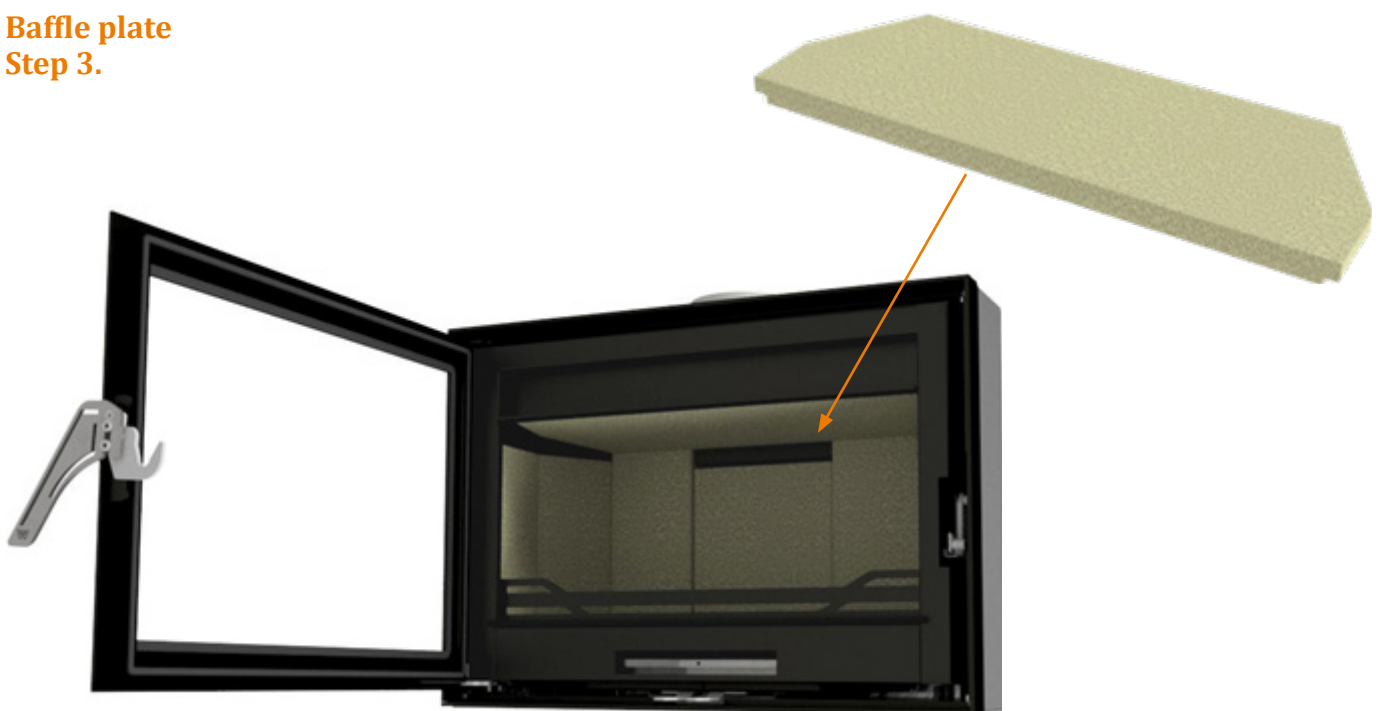
Step 1.



Step 2.



**Baffle plate
Step 3.**

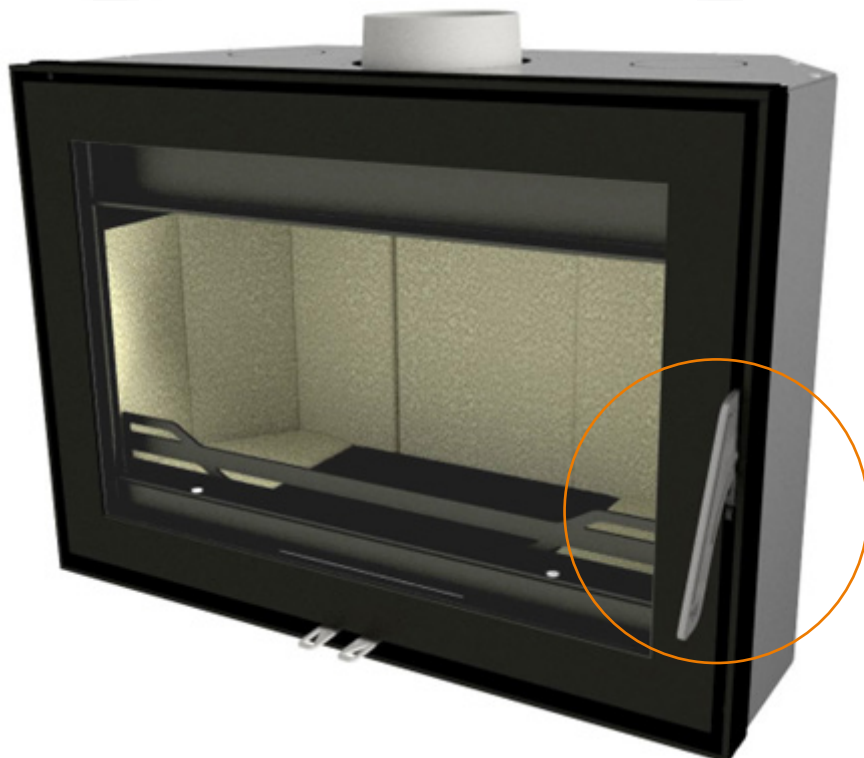
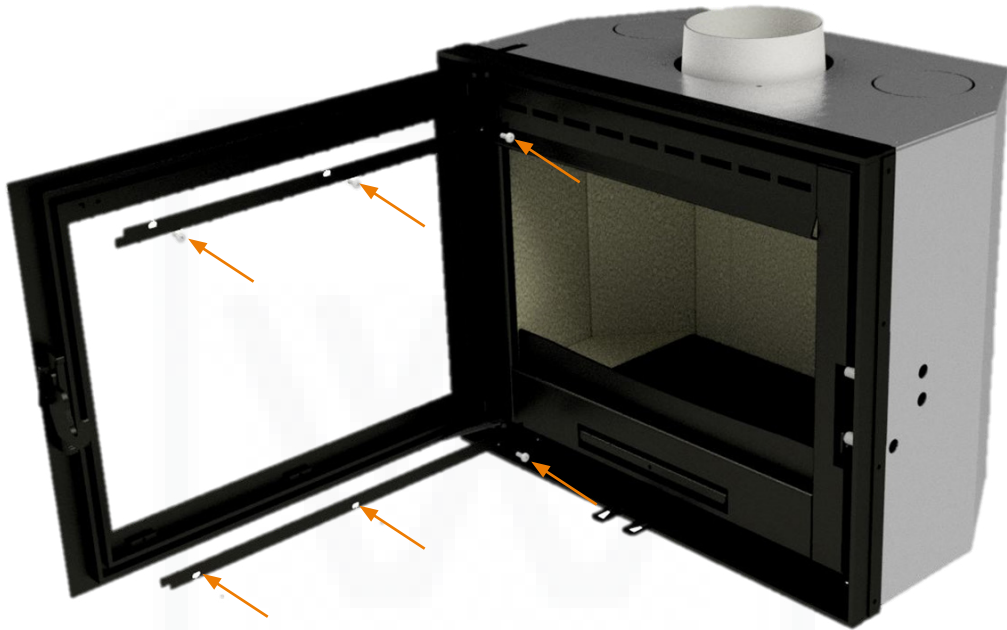




Repairs:

Removing the glass:

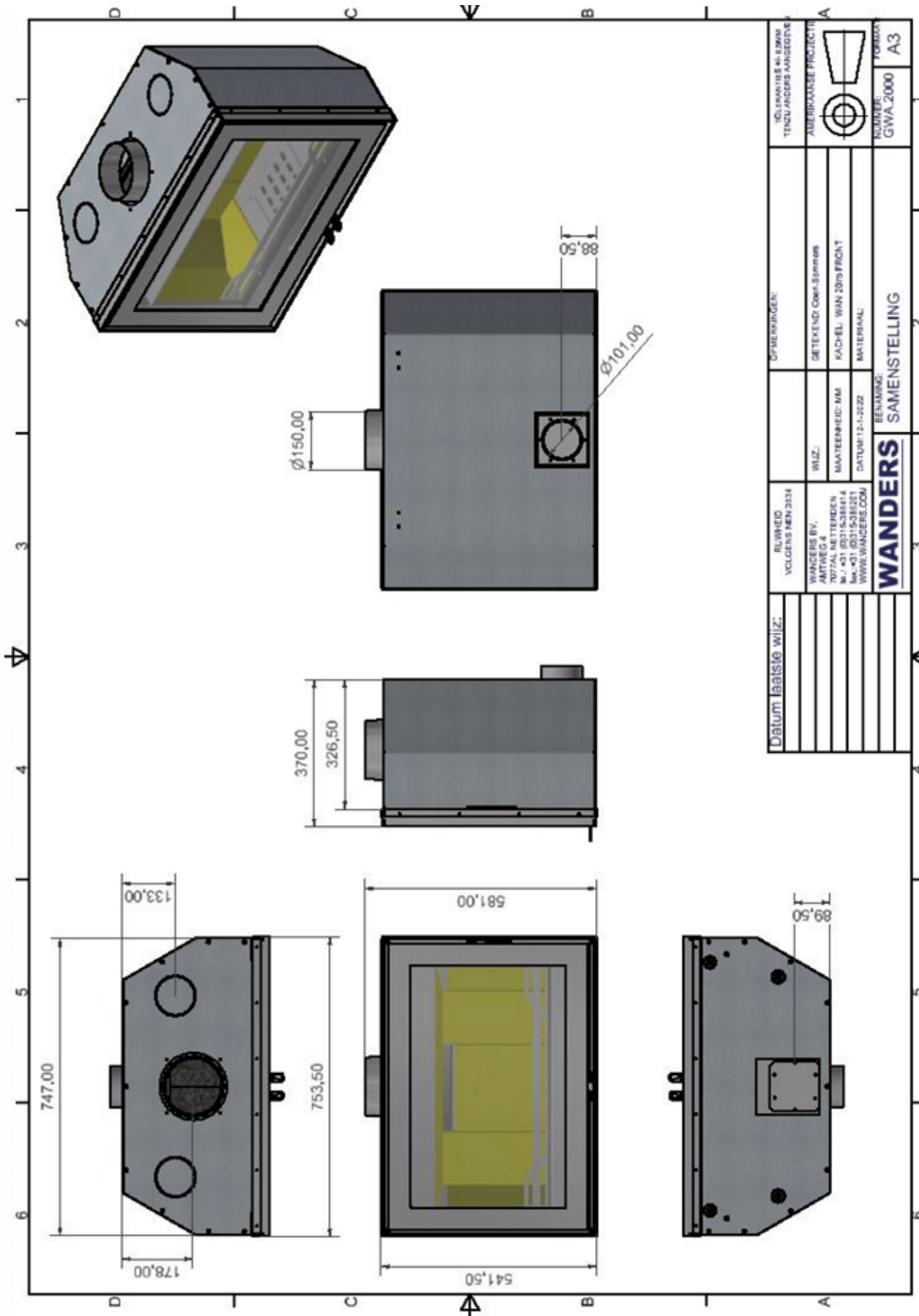
- Open the door with the handle
- Unscrew and remove the 2 glass frames
- Remove the glass, note that the glass may be sharp if broken
- Replace the self-adhesive fibreglass cord if necessary



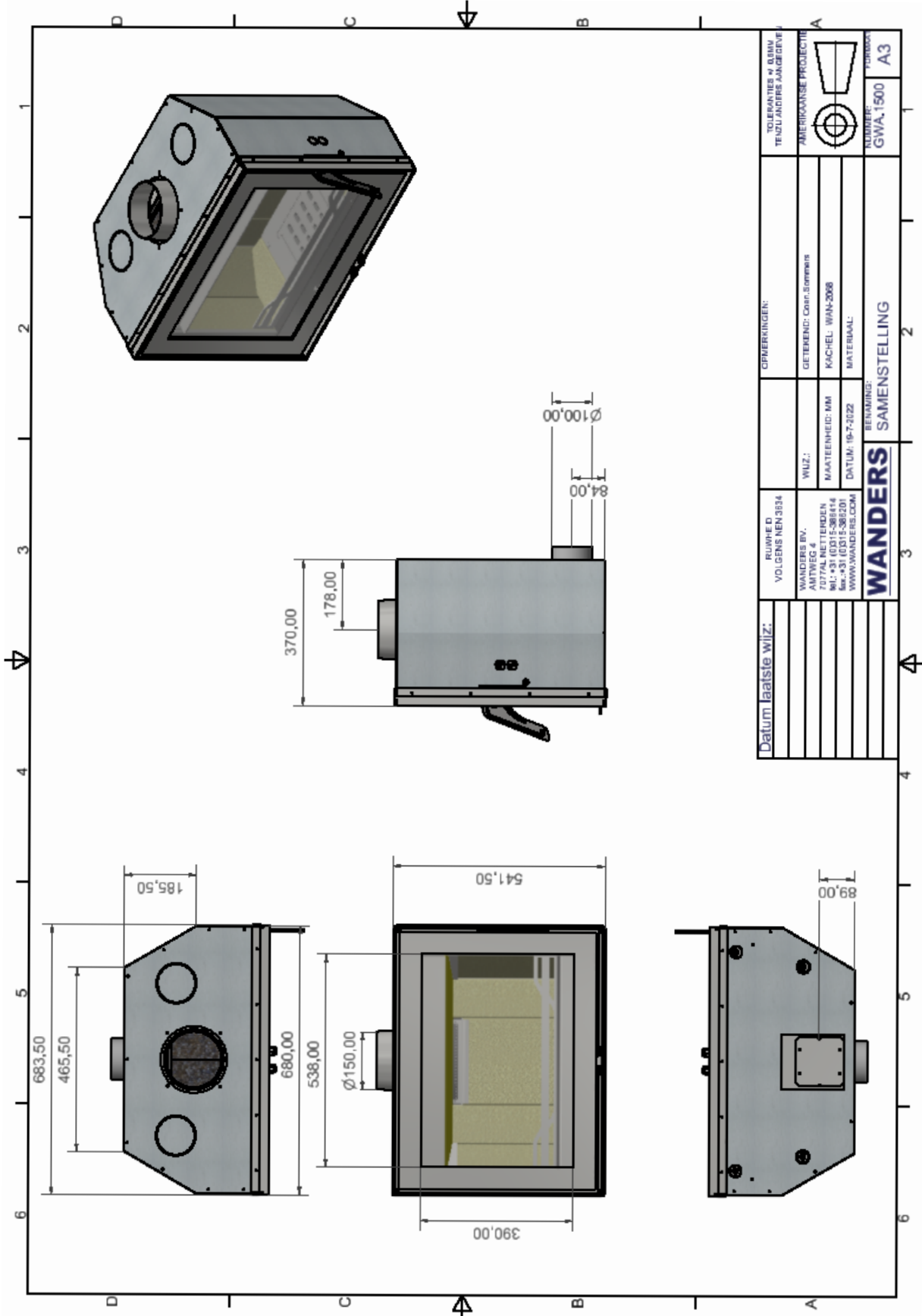
Technical data

<i>Insulation</i>		<i>Packaged</i>		<i>Heat conduction</i>		<i>Maximum usage temp.</i>		<i>Density</i>	
<i>no.</i>	<i>article</i>	<i>no.</i>	<i>type</i>	<i>n o.</i>	<i>packaged</i>	<i>no.</i>	$\square C$	<i>no.</i>	<i>kg/m³</i>
10	mineral wool	01	Strips			10	100	02	20
11	glass wool	02	Loose-fill wool			12	120	03	30
		03	Wool			14	140	04	40
			Granules			16	160	05	50
		04	Felt					06	60
		05	Mats					07	70
		09	Segments						
		10	Braided						
		99	Miscellaneous	99	single	99		99	

Technical drawings WAN2075

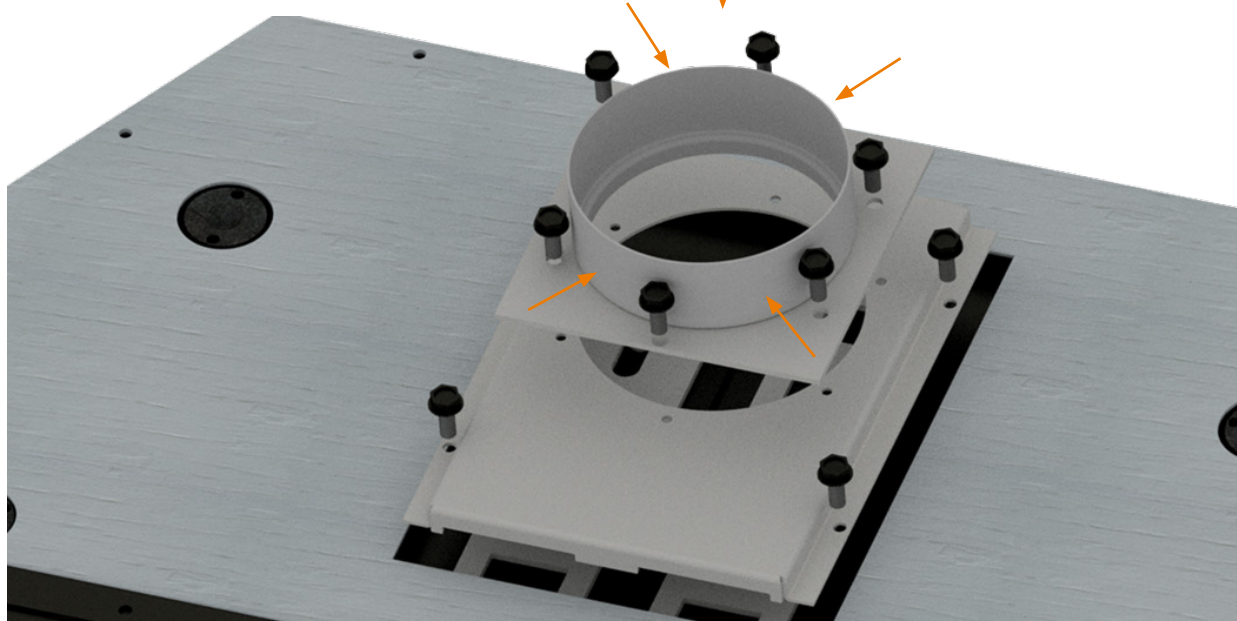


Technical drawings: WAN2068





External air supply connection to be ordered separately



FR
Cher client,

FR
Cher(e) client(e),

Cher(e) client(e),
Nous vous félicitons pour l'acquisition de votre insert à bois, une source de chaleur confortable qui vous procurera du plaisir pendant de longues années.

Pour le développement de cet insert à bois, nous nous sommes concentrés sur la facilité d'utilisation, la sécurité et le design. Le WAN a été conçu et fabriqué dans notre usine à Netterden et construit à la main pour une partie importante de l'appareil. Seuls les meilleurs matériaux, conformes aux normes européennes en vigueur, ont été utilisés pour sa construction. Vous bénéficiez ainsi d'une garantie de longue durée sur cet insert à bois.

Dans la première partie de ce manuel, nous vous donnons des conseils et des recommandations pour une utilisation correcte et sûre de votre insert à bois. La deuxième partie comporte les instructions d'installation et les spécifications techniques du WAN,

destinées principalement à l'installateur.

- **L'appareil ne peut être utilisé sans vitre.**
- **Aucun matériau légèrement inflammable, comme des vêtements en nylon ou des liquides inflammables ne peut se trouver à proximité de l'appareil.**
- **Cet appareil n'est pas conçu pour être utilisé par des personnes (y compris les enfants) dont les capacités physiques, sensorielles ou mentales sont réduites, ou par des personnes qui ne sont pas initiées à son fonctionnement. Veillez à tout moment à ce que ces personnes ne s'approchent pas de l'appareil sans surveillance.**
- **Utilisez un pare-feu contre les brûlures et pour protéger les enfants et personnes mentionnés ci-dessus.**



Votre insert à bois WAN en bref

Le WAN combine confort et émission de chaleur efficace.

Grâce à la grande surface vitrée, la chaleur dans l'insert se diffuse directement, vous permettant d'obtenir un maximum de chaleur dans la pièce. Le déflecteur des gaz de combustion intégré permet de rediriger les gaz de combustion présents dans le four et avec la post-combustion supplémentaire et le catalyseur, les gaz de combustion brûlent mieux et sont moins salissants. Avec le tiroir à air intégré, vous pouvez régler vous-même l'air de combustion et donc adapter l'apport en oxygène de l'insert. Ainsi, il brûle plus ou moins et émet donc plus ou moins de chaleur.

Installation et utilisation

En règle générale, c'est le revendeur du WAN qui se charge de son installation. Si ce n'est pas le cas, confiez ce travail à un installateur agréé. L'installation doit toujours avoir lieu selon les réglementations nationales et locales en vigueur relatives à l'installation et à l'utilisation d'inserts à bois.

Un installateur agréé peut également vous recommander le conduit de fumée approprié auquel l'insert doit être raccordé. Des inserts à bois ne peuvent être raccordés par des personnes non autorisées. Dans ce cas, nous ne pouvons vous garantir le bon fonctionnement du WAN.

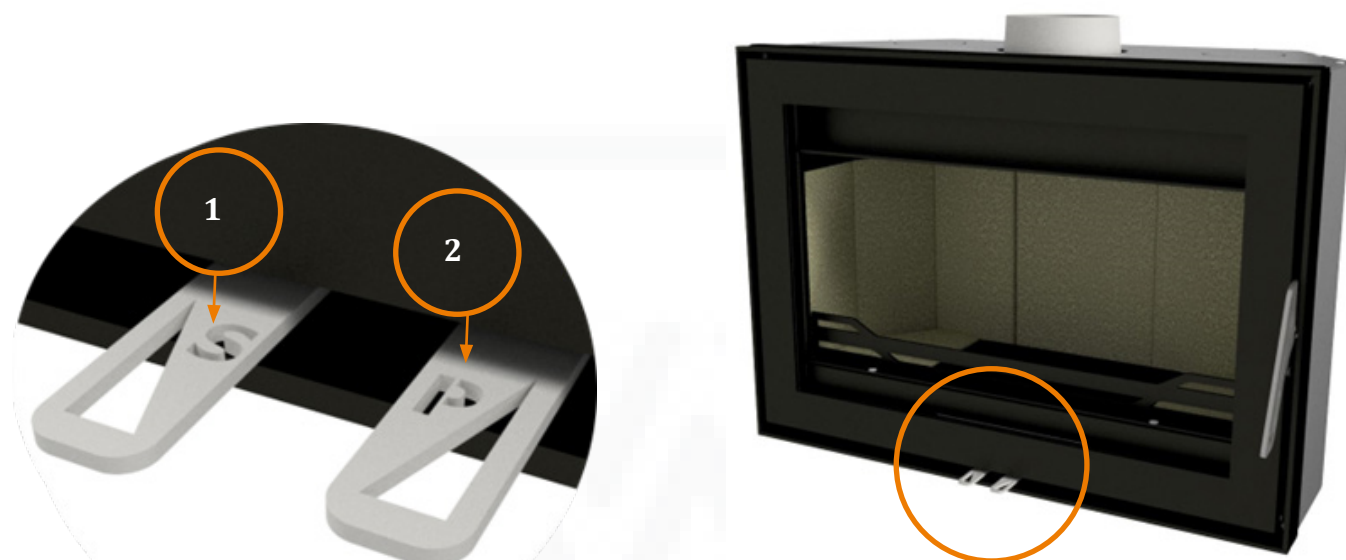
Pour l'installation, tenez également compte de la sécurité incendie. Voir [page 52](#).

- **L'insert à bois est prévu comme chauffage d'appoint et ne remplace pas votre installation de chauffage central, par exemple..**
- **L'insert à bois est approprié et autorisé pour une utilisation périodique. Une utilisation continue réduit la durée de vie du produit.**
- **L'insert à bois ne peut en aucune manière être modifié dans l'accord écrit du fabricant.**



Allumage de l'insert

L'insert devient très chaud lors de l'allumage et de la combustion et met certainement deux heures pour refroidir. Par conséquent, ne touchez pas l'insert sans protection lorsqu'il est allumé ni pendant les deux heures qui suivent. Commandez toujours l'insert avec un gant pour ne pas subir de graves brûlures.



Avant d'allumer l'insert, essayez les dépôts éventuels sur les vitres, par ex. avec une feuille d'essuie-tout. Ouvrez entièrement le tiroir d'arrivée d'air primaire de combustion 2 en enfonçant entièrement le tiroir. Procédez de même avec le tiroir d'arrivée d'air secondaire 1 avant d'allumer l'insert, avec les deux tiroirs entièrement ouverts. Ensuite, ouvrez la porte et empilez plusieurs bûches dans l'insert avec quelques petits bouts de bois et des allume-feu par-dessus (méthode de combustion de haut en bas). Allumez les allume-feu et laissez la porte entrouverte pendant quelques minutes (de 5 à 10) pour une prise d'air supplémentaire, ainsi que pour accélérer le tirage de la cheminée. Lorsqu'il y a un joli jeu de flammes, le tiroir d'air primaire 2 peut être fermé entièrement en le sortant pour un rendement optimal. La combustion de l'insert à bois sera plus propre et l'insert devra être rechargé moins souvent.

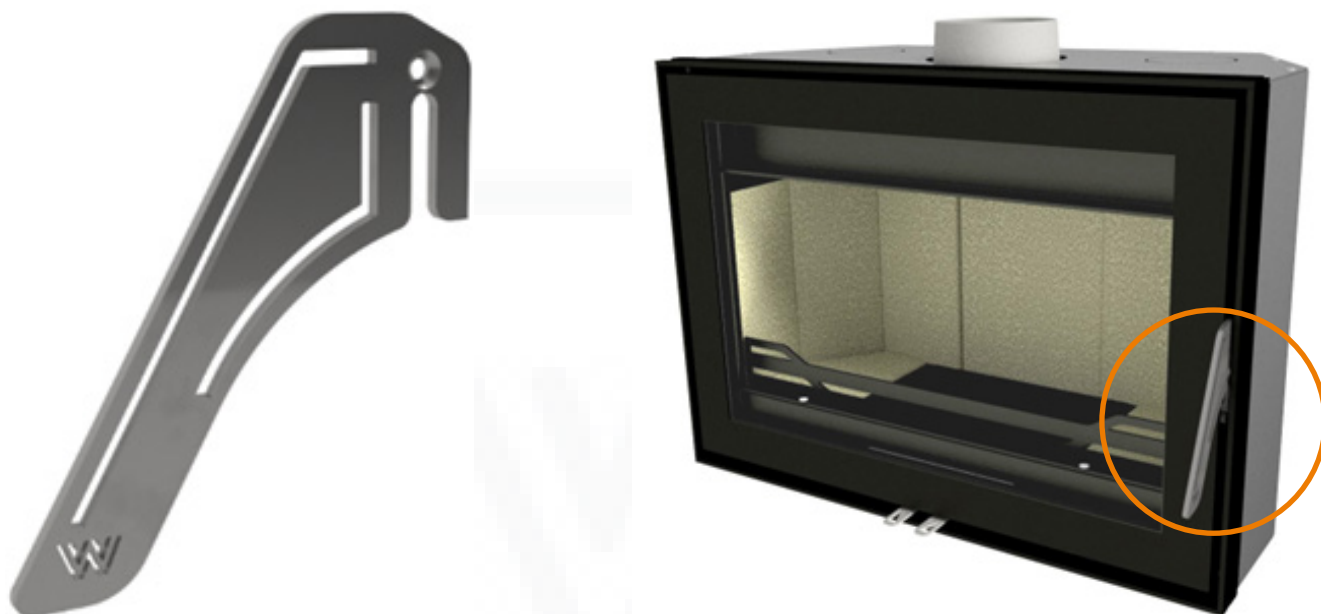
Lorsque les grosses bûches forment un lit de braises, vous pouvez ajouter du bois (essayez de ne pas trop serrer les bûches pour permettre aux flammes de s'enrouler autour). Pour recharger l'insert, déverrouillez la porte avec la poignée amovible. Attendez quelques secondes avant d'ouvrir la porte entièrement. Vous réduisez ainsi le risque d'infiltration de gaz de combustion dans la chambre.

Il est interdit d'allumer l'insert avec des produits liquides, tels qu'essence ou alcool à brûler. Évitez d'utiliser une hotte aspirante dans la pièce où l'insert est allumé. Ne touchez jamais les éléments vernis lors de l'échauffement de l'insert.



Ouverture de la porte

Vous pouvez ouvrir la porte de l'insert avec la poignée amovible fournie. Entre la porte et le cadre latéral/la baguette décorative, il y a une gâche à laquelle vous pouvez accrocher la poignée. Il est possible de monter la poignée de manière détachée ou fixe. Avec la vis M6 fournie.



Option 1: Suspension libre



Option 2: Fixation par



Premier allumage

Après l'installation, il est important de bien sécher votre habitation. Des murs humides retiennent la suie et les autres substances qui brûlent pendant l'utilisation de l'insert. Dans ce cas, le risque de fissures dans le stuc est le plus grand.



Lors de la première utilisation du WAN, l'insert doit se roder. L'appareil est doté d'un revêtement réfractaire peint qui brûle dans l'insert à des températures supérieures à 400 degrés Celsius. Cela se produit les premières fois que vous l'allumez, quand les températures peuvent atteindre 600 degrés Celsius. D'ailleurs, ce 'rodage' peut s'accompagner d'une odeur désagréable mais inoffensive. Lors des 4 à 5 premières utilisations de l'insert, nous vous recommandons de le laisser brûler pendant au moins 6 heures sans employer trop de combustible. Aérez bien la pièce lors de la combustion. Veillez à ne pas allumer une hotte aspirante en même temps que l'insert, car une hotte aspirante aspire l'air de combustion dont l'insert a besoin.

Pendant le rodage, un dépôt peut se former sur la vitre de la porte de l'insert. Ce dépôt s'enlève facilement à l'aide d'un chiffon légèrement humide avec un insert froid. Utilisez éventuellement un détergent spécial pour plaques de cuisson en céramique. Ne touchez plus la vitre propre avec vos doigts. Les empreintes digitales laissent des marques permanentes sur la vitre.

Le cordon de porte épousera la forme de l'insert après les premiers allumages.

Un logement neuf ou récemment rénové ?

Attendez six semaines pour chauffer une maison neuve qui vient être achevée, ou une pièce qui a subi d'importantes rénovations.

Les murs et plafonds contiennent encore des gaz, des plastifiants et de l'humidité issus du plâtrage et de la peinture. Par les courants d'air chauds, les nombreuses particules de poussière dans la pièce peuvent changer de couleur et se déposer sur les murs et plafonds.

L'humidité résiduelle dans les murs et plafonds s'échauffe également et peut entraîner la formation de taches jaunâtres.




Combustible

Seul du bois peut être utilisé comme combustible dans le WAN-2075. Ne posez pas plus de 1 à 1,5 kg env. de combustible à la fois dans l'insert. Utilisez toujours du bois coupé, propre et suffisamment sec. Voir le tableau ci-dessous pour les durées de séchage.

Du bois humide brûle mal et produit une fumée excessive. De ce fait, la suie peut noircir la vitre de votre insert. Des particules de suie (créosote) peuvent également se déposer sur le conduit de fumée, ce qui accroît le risque de feu de cheminée.

Du bois vert et humide a un taux d'humidité d'environ 50%. Après une année de séchage, du bois fendu contient encore 20% d'humidité. Après deux années de séchage, le taux d'humidité diminue et se situe entre 12 et 15%. Du bois sec offre un joli jeu de flammes et produit peu ou pas de fumée. Pendant la combustion, vous entendez le crépitement du bois.

Du bois humide émet un bruit strident, beaucoup de fumée et présente un jeu de flammes limité, ce qui réduit considérablement le confort et le rendement du chauffage.

Essence de bois		Droogtijd
Pin, peuplier	1	an
Tilleul, saule, sapin, bouleau, frêne, aulne	1.5	an
Arbre fruitier, hêtre	2	an
Chêne	2.5	an

N'utilisez pas de bûches contenant de la paraffine dans votre insert. Lorsque la porte est fermée,

la paraffine fond trop rapidement des bûches en raison de la chaleur élevée. Les gaz de combustion encrassés se déposent directement sur la vitre de la porte de l'insert et laissent des marques permanentes sur la vitre.



N'utilisez pas de bois peint, imprégné, collé ou traité autrement.

Les gaz de combustion sont très nocifs pour l'environnement et peuvent attaquer votre insert.

Il est également interdit de brûler des matières plastiques et d'autres déchets en raison de la production de fumées toxiques.

La meilleure méthode de combustion

Les inserts de WANDERS sont conçus pour offrir un rendement maximal. Un insert à bois bien chauffé peut atteindre un rendement d'environ 75 à 80%. Ainsi, il vous faut moins de bois pour autant de chaleur. De plus, un insert bien chauffé produit moins de fumées polluantes. Voici quelques conseils

pour un confort de chauffage optimal :

- Ne chauffez votre insert que si la porte est fermée, car cela augmente de 8 à 10 fois le rendement du chauffage. Avec une porte ouverte, la cheminée aspire plus d'air que nécessaire pour une bonne combustion. Cet air relativement froid refroidit le feu. Vous évitez également des dommages causés par le feu à cause d'étincelles éventuelles, notamment avec le bois de conifères.
- Ne posez pas plus de 2 bûches à la fois sur le feu. Une grande quantité de combustible en même temps réduit l'efficacité de la combustion et pollue inutilement l'environnement.
- Il est recommandé de toujours laisser une couche de 2 à 3 cm de cendres dans l'insert. Cette couche protège la grille, mais augmente également l'efficacité de la combustion et de l'allumage du bois.
- Aérez bien la pièce lorsque votre insert brûle. Un kilo de bois a besoin d'au moins 15 m³ d'air par heure pour brûler. Avec 3 kg par heure, il est déjà question de 45 m³. Dans ce cas, veillez toujours à ce que l'air de combustion soit aspiré librement par l'insert. Cela ne s'applique pas à l'aération externe.
- N'allumez jamais votre hotte aspirante lorsque votre insert brûle.
- Soyez prudent(e) en présence de brouillard ou lorsqu'il n'y a pas de vent. Lorsqu'il y a peu de vent, il y a très peu de tirage dans une cheminée froide. Étant donné que la fumée est plus lourde que l'air, elle risque de s'infiltrer dans la pièce. En cas de brouillard, la fumée s'échappant de la cheminée (à l'extérieur) va se refroidir rapidement, tomber vers le bas et surcharger votre environnement.
- N'éteignez pas le feu d'un coup avec de l'eau, mais laissez-le se consumer. Les matériaux à l'intérieur de l'insert peuvent subir des déformations ou des fissures en raison de gros écarts de température survenus brusquement.

Cheminée et conduit de fumée

La cheminée est le principal élément de votre insert à bois. La cheminée appropriée empêche la présence de fumée dans la pièce, de dépôts sur la vitre et une mauvaise combustion. Avant de procéder à l'installation,

votre installateur ou un ramoneur agréé doit contrôler si le conduit de cheminée a un diamètre d'au moins 150 millimètres sur toute la longueur et si le conduit est propre, lisse et étanche.

Que faire en cas de feu de cheminée :

Lors d'un feu de cheminée, fermez immédiatement la trappe d'obturation dans la cheminée et tous les conduits d'arrivée d'air. Appelez les pompiers. Après l'extinction du feu, la cheminée et l'insert doivent à nouveau être contrôlés par votre installateur.



Cheminée avec un bon tirage :

L'air chaud cherche à monter. Chaque cheminée repose sur ce principe. Un facteur favorisant est lorsque le vent 'aspire' cet air de la cheminée au niveau de l'embouchure de la cheminée. Cependant, un vent descendant peut parfois donner l'effet inverse et refouler l'air dans la cheminée. Un brouillard froid et relativement lourd peut également empêcher un bon tirage de votre cheminée, de même qu'un long conduit de fumée

Entretien

Entretien de routine

- Nous vous recommandons de laisser une couche de cendres de deux à trois centimètres. Ainsi, vous protégez la plaque de foyer. Vous pouvez enlever les cendres excédentaires au moyen du bac à cendres. Veillez à ce que les cendres aient refroidi avant de les jeter dans le conteneur à déchets. Il est recommandé d'utiliser un seau à cendres.
- Nettoyez l'extérieur de l'insert avec un chiffon non pelucheux légèrement humide. N'utilisez pas de détergents ni d'abrasifs agressifs.
- Nettoyez la vitre froide avec un détergent pour plaques de cuisson en céramique. Ne touchez plus la vitre propre avec vos doigts, car les empreintes digitales restent marquées dans le verre.
- Lubrifiez de temps en temps les charnières et le verrou de porte.

Mise hors service

- Fermez toutes les portes et prises d'air pendant la saison estivale.
- Placez du sel absorbant d'humidité dans l'insert s'il se trouve dans une pièce humide.

Entretien annuel

- Dans le cadre de la sécurité incendie et d'une éventuelle assurance incendie, faites ramoner chaque année votre cheminée en profondeur par un ramoneur agréé.
- Faites contrôler chaque année l'étanchéité de l'évacuation des gaz de combustion et la prise d'air de combustion du système de conduit d'évacuation.
- Faites contrôler chaque année le fonctionnement des tiroirs et/ou clapets.
- Faites contrôler chaque année l'usure éventuelle des joints des portes et des châssis.

Nettoyage du catalyseur 3x par an

Selon le temps de service, le combustible et le comportement d'utilisation de l'opérateur, le catalyseur doit être nettoyé, car des poussières grossières se nichent à cause du flux d'air. Ces particules de poussière doivent être enlevées régulièrement de la surface du catalyseur. Le niveau de pollution doit être contrôlé et permet de décider du moment de nettoyage.

Équipements de nettoyage

Pour le nettoyage, vous pouvez utiliser une balayette, une brosse ou un aspirateur. Si vous utilisez un aspirateur, utilisez uniquement une brosse.



Aspirateurs à cendres

Nous vous recommandons également d'utiliser un aspirateur à cendres pour aspirer les cendres, que vous pouvez trouver dans un magasin de bricolage.

Sécurité

Avec un insert à bois de WANDERS, vous bénéficiez d'une source de chaleur à la fois sûre et confortable dans la maison.

La sécurité incendie commence par une installation correcte et par un conduit d'évacuation des gaz de combustion qui fonctionne correctement. Pour cela, votre installateur doit respecter les instructions d'installation décrite aux **pages 52** et suivantes. Les points suivants sont également importants pour chauffer en toute sécurité :

- Chauffez votre insert toujours avec une porte fermée. Cela augmente le rendement et respecte mieux l'environnement.
- Tenez les jeunes enfants ou les personnes invalides à l'écart d'un insert qui brûle et ne les laissez pas seules. Utilisez éventuellement un pare-feu.
- Ne versez ou ne mettez pas de liquides ni de matériaux inflammables dans l'insert, car cela peut l'endommager irrémédiablement.
- Si le sol autour de l'insert est composé d'un matériau inflammable, utilisez une plaque d'assise. Cette dernière doit avoir les dimensions minimales suivantes : sur le devant de la porte : 50 cm de l'insert. De chaque côté de la porte : 30 cm de l'insert.
- Ne placez pas de matériaux inflammables, tels que rideaux, objets en bois (armoires, tableaux) à proximité de l'insert ou du conduit de fumée. Gardez une distance d'au moins 80 centimètres à partir de l'extérieur de l'insert et du conduit de cheminée.
- Habillez les matériaux inflammables qui se trouvent à proximité de l'insert et qui ne peuvent être déplacés avec un parement résistant à la chaleur.
- Ne faites jamais habiller le manteau de cheminée de matériaux inflammables (tels que papier peint).
- Respectez les points énumérés au chapitre 'La meilleure méthode de combustion' à la **page 46**.
- Ne faites réparer l'insert que par un installateur agréé et avec des pièces d'origine.



Garantie

WANDERS Metaalproducten B.V. à Netterden offre une garantie de 7 ans après la date d'achat sur la structure de votre insert à bois, à condition que l'insert ait été installé correctement et utilisé conformément aux indications figurant dans le présent manuel. La garantie couvre tous les défauts matériels et de construction. Dans ces cas, vous recevez gratuitement des pièces neuves. La main-d'œuvre et les autres coûts n'entrent pas dans le champ de la garantie. Les pièces défectueuses peuvent être envoyées franco à WANDERS Metaalproducten B.V., Amtweg 4, 7077 AL, Netterden.

Avant de procéder à l'installation de l'insert, vous devez contrôler la présence éventuelle de dommages visibles sur l'appareil.

En présence de dommages, vous ne devez pas accepter l'appareil, mais contacter votre fournisseur.

Les défauts non couverts par la garantie sont les suivants : la vitre, les pannes dues à une mauvaise utilisation ; le non-respect des prescriptions nationales et des instructions d'installation et d'utilisation annexées ; l'installation par un installateur ou revendeur qui n'est pas agréé par WANDERS ; négligence de l'appareil et en cas de changement de propriétaire. La garantie est également annulée en cas d'utilisation d'un combustible incorrect.

Les éléments suivants sont couverts par une garantie de :

- 3 mois : pièces d'usure, dont vitre, intérieurs en béton (sauf fissures), intérieurs en vermiculite (sauf fissures), grilles en fonte, cordon d'étanchéité, détériorations du vernis, jeux de bûches.
- 2 ans : pièces électroniques et commande, brûleurs à gaz, élément de commande du gaz.
- 5 ans en cas d'utilisation normale : pièces mobiles, telles que charnières et fermetures

WANDERS décline toute responsabilité pour d'éventuelles fissures dans les plâtrages décoratifs et la décoloration de murs, plafonds et/ou de grilles causée par l'utilisation de l'insert. Des décolorations peuvent apparaître

par la combustion de particules de poussière dans le manteau de convection. Pour réduire autant que possible le risque de fissures dans les plâtrages décoratifs et d'éventuelles décolorations, nous vous renvoyons aux conseils donnés dans le secteur des foyers d'ambiance. Votre installateur peut vous renseigner à ce sujet.

Votre vendeur/installateur est le premier interlocuteur en cas de problèmes.

Les réclamations seront traitées par WANDERS après qu'elles aient été présentées par le vendeur/l'installateur ou le fournisseur de gaz, accompagnées de la date d'achat et d'une copie de la facture d'achat. Des réparations ne donnent pas droit à une prolongation du délai de garantie. Tous les dommages indirects sont exclus.

Indications générales

Le WAN est homologué selon la norme internationale EN 13229 et selon une norme encore plus spécifique pour un chauffage écologique optimal dans le cadre des gaz de combustion (art. 15a B-Vg. Des BmfWA). Le tuyau d'évacuation des gaz de combustion a un diamètre de 150 millimètres. L'appareil ne peut être installé et raccordé que par un installateur agréé selon les instructions d'installation ci-dessous. Les lois et réglementations nationales et locales relatives à l'installation et à l'utilisation d'inserts à bois doivent également être respectées. WANDERS n'offre aucune garantie en cas d'installation ou de raccordement incomplet ou incorrect de l'insert.

Il est interdit d'installer l'insert dans les lieux suivants :

- Galeries et couloirs accessibles au public.
- Cages d'escalier, sauf dans les bâtiments ne comprenant pas plus de deux habitations.
- Locaux servant à la manutention de matières facilement inflammables ou explosives.
- Locaux dans lesquels une hotte aspirante est allumée ou un système d'aspiration mécanique est installé, sauf lorsque l'arrivée d'air provient directement de l'extérieur, garantissant une combustion sans danger.

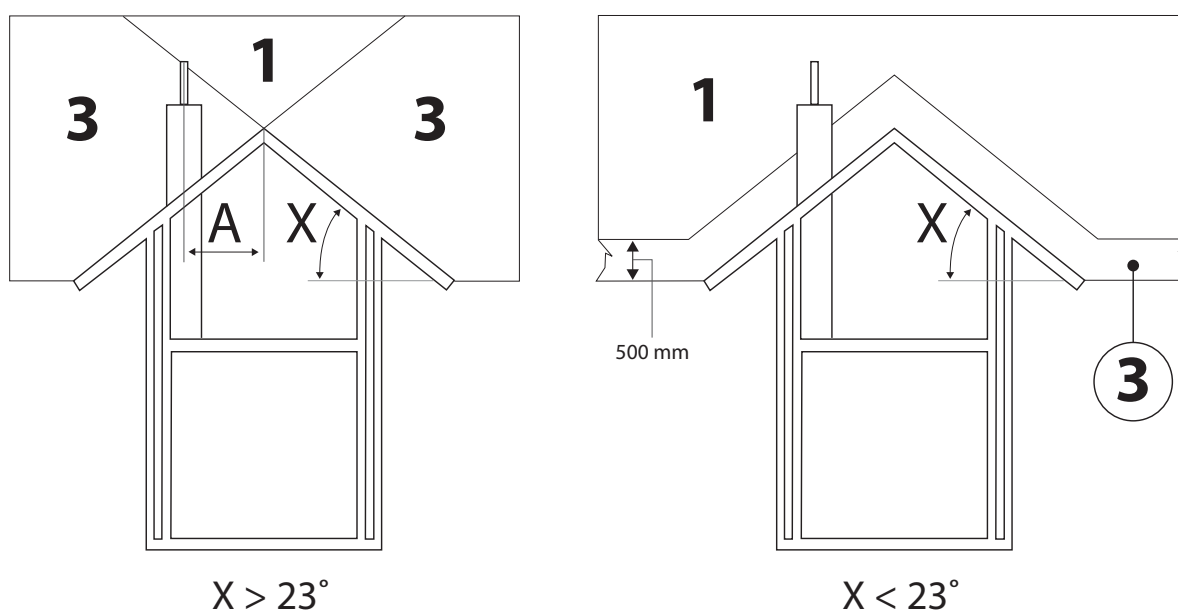
Ventilation dans la cheminée

Nous recommandons, dans la mesure du possible, d'installer une ventilation dans la cheminée. Ces orifices de ventilation doivent être au moins de 400 cm² en dessous et de 400 cm² au-dessus. Ne placez pas les grilles de ventilation supérieures trop près du plafond.

Le conduit de cheminée

Tenez compte des points suivants avant d'installer l'insert :

- Si vous raccordez l'insert à une cheminée existante, cette dernière doit d'abord être nettoyée et contrôlée de manière compétente par une entreprise de ramonage agréée. D'éventuels clapets de fermeture doivent être enlevés.
- L'évacuation des gaz de combustion de l'insert doit être raccordée sans déviations au conduit de cheminée.
- La dépression dans le conduit de cheminée doit être d'au moins 12 Pa ou 0,12 mbar.
- Le conduit de cheminée doit toujours déboucher dans la zone d'embouchure 1. Voir dessin.
- Au moment de l'installation, le conduit de cheminée doit toujours être propre, étanche et sans le moindre obstacle. Le diamètre prescrit est d'au moins 150 millimètres.
- D'éventuels coudes dans le conduit de fumée ne peuvent être supérieurs à 45 degrés.
- Assurez-vous que le conduit de cheminée puisse évacuer les gaz de combustion de manière suffisante, correcte et sûre.



Sécurité incendie

Dans le cadre de la sécurité incendie, il est important de respecter les prescriptions suivantes avant d'installer l'insert.

1. Si le sol autour de l'insert est composé d'un matériau inflammable, utilisez une plaque d'assise. Cette dernière doit avoir les dimensions minimales suivantes : sur le devant de la porte : 50 cm de l'insert. De chaque côté de la porte : 30 cm de l'insert.
2. Gardez une distance d'au moins 100 centimètres entre l'insert et des objets inflammables, tels que : rideaux, objets en bois (armoires et tableaux) et objets en verre. Gardez la même distance par rapport au conduit de fumée.
3. Des éléments de construction en bois se trouvant dans le champ de rayonnement de l'insert (100 centimètres à partir de l'extérieur de l'insert) doivent être dotés d'un habillage ignifuge.
4. Si l'évacuation des gaz de combustion traverse un plafond et/ou un toit composé de matériaux inflammables, le plafond et le toit doivent être habillés sur environ 80 cm tout autour de matériaux ignifuges. Pensez ici aux solivages et à d'éventuelles lignes électriques.
5. L'insert et les éléments de charpente en acier doivent être séparés d'une distance d'au moins 50 centimètres (dans toutes les directions).
6. Protégez tous les matériaux inflammables qui se trouvent dans un rayon de 80 centimètres des ouvertures de l'insert, à l'aide de matériaux ininflammables.
7. N'habilitez jamais le manteau de cheminée de matériaux inflammables (tels que papier peint).
8. Le mur derrière l'insert doit être composé de matériaux ignifuges ou être isolé avec ces matériaux. Le matériau isolant doit résister à une température de 700 degrés Celsius et avoir une densité d'au moins 80 kg/m³.

Évitez tout rayonnement thermique pendant le montage. La chaleur rayonnante de l'insert peut traverser le mur. Cela peut même provoquer un incendie de l'autre côté du mur.

Évitez cela ! L'insert peut être installé en tant que cassette d'insert dans un foyer ouvert homologué existant.

Installation

Le WAN est homologué selon la norme internationale EN 13229 et selon une norme encore plus spécifique pour un chauffage écologique optimal dans le cadre des gaz de combustion (art. 15a B-Vg. Des BmFWA). L'insert peut être raccordé à un conduit de fumée auquel plusieurs inserts sont raccordés. Le tuyau d'évacuation des gaz de combustion a un diamètre de 150 millimètres.

L'insert doit être alimenté suffisamment en air de combustion frais. Le cas échéant, réalisez une prise d'air supplémentaire, le plus près possible de l'insert ; ainsi, vous évitez les courants d'air. La prise d'air dans la pièce doit avoir une taille d'au moins 150 cm². Une prise d'air supplémentaire est absolument nécessaire

dans les cas suivants :

- La pièce est équipée d'un système de récupération de chaleur.
- La pièce est équipée d'un système d'extraction central.
- Une hotte aspirante est installée dans la même pièce.

Dans ces cas, la prise d'air ne peut être fermée. Une prise d'air traversant un mur coupe-feu doit pouvoir être fermée. S'il y a plusieurs appareils de combustion dans la même pièce, il doit y avoir suffisamment de prises d'air pour garantir une combustion en toute sécurité. Une prise d'air externe peut être commandée en option pour cet insert.

Raccordement de l'insert

Le WAN est un insert de poids moyen (100 kg). Assurez-vous que le sol sur lequel vous installez l'insert soit suffisamment solide et plat. Avant de monter l'insert, suivez les instructions du chapitre précédent 'Préparation'. Protégez votre dos et le sol pendant tout le processus de montage.

1. Contrôlez l'emballage, la présence éventuelle de dommages visibles. Si c'est effectivement le cas, signalez-le.
2. Déballez l'insert,
3. Enlevez le déflecteur de l'insert,
4. Enlevez la bouche du tuyau de l'insert en desserrant les 4 vis,
5. Placez l'insert à l'emplacement souhaité, en veillant à ce qu'il se trouve exactement sous l'orifice d'évacuation.
6. Raccordez la bouche du tuyau au conduit d'évacuation,
7. Placez le déflecteur dans l'insert,
8. Montez la baguette décorative (attention, dans certains cas, il est préférable de la monter au préalable),
9. Votre insert est prêt à l'emploi.

Montage du filtre

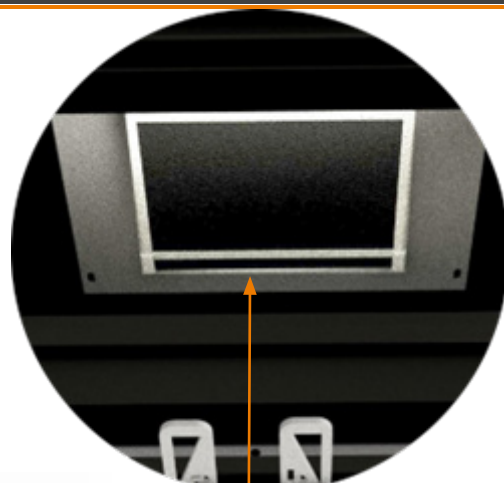
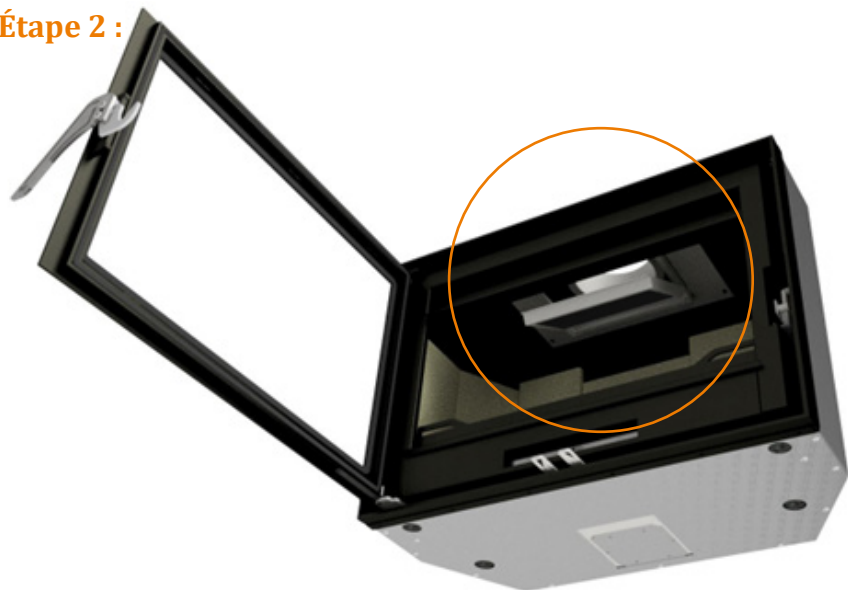
Les filtres Wanders sont revêtus d'une couche active catalytique. Pour ne pas limiter l'effet de cette couche, il est important de ne pas toucher les filtres à mains nues. Attention : les filtres sont très fragiles. Voir [page 54](#) pour les photos.

1. Retirez les deux plaques de filtration de l'emballage et placez-les dans le support en inox destiné à cet effet.
2. Ensuite, placez le support en inox avec le filtre dans le foyer ouvert [page 54](#).
3. Mettez le déflecteur avec précaution dans les crochets destinés à cet effet sur la [page 54](#).

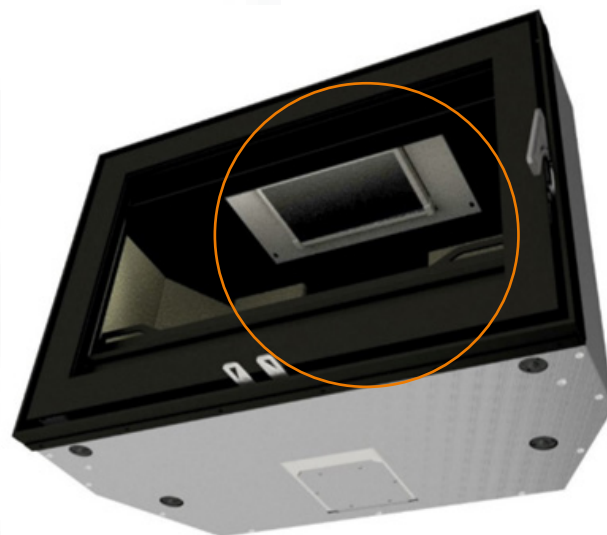
Étape 1 :



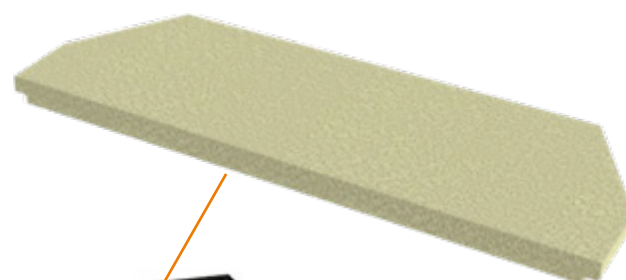
Étape 2 :



Ouverture arrière



Défecteur
Étape 3.

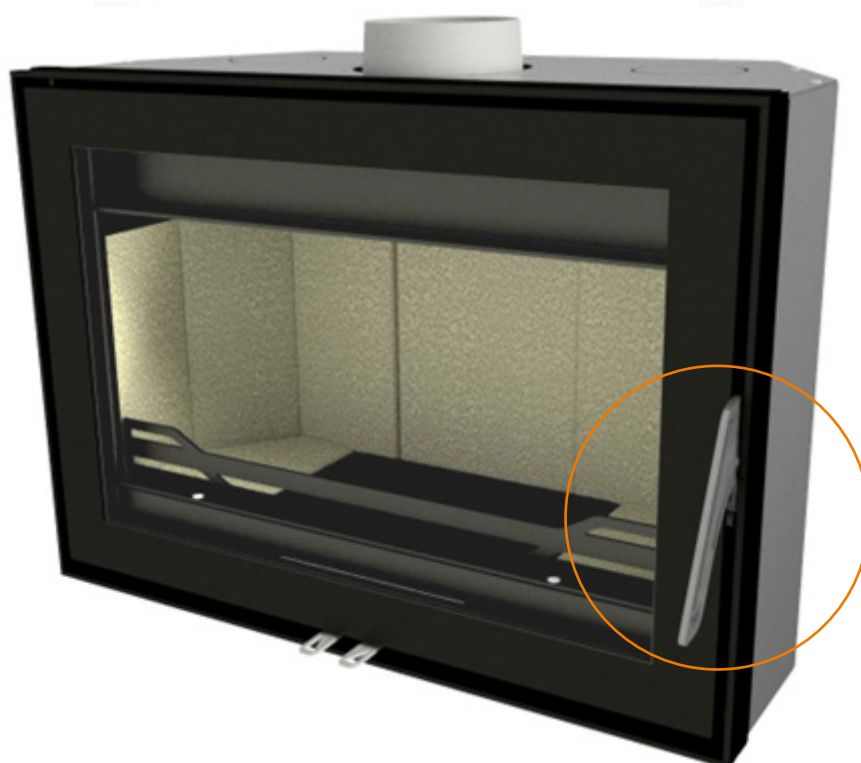
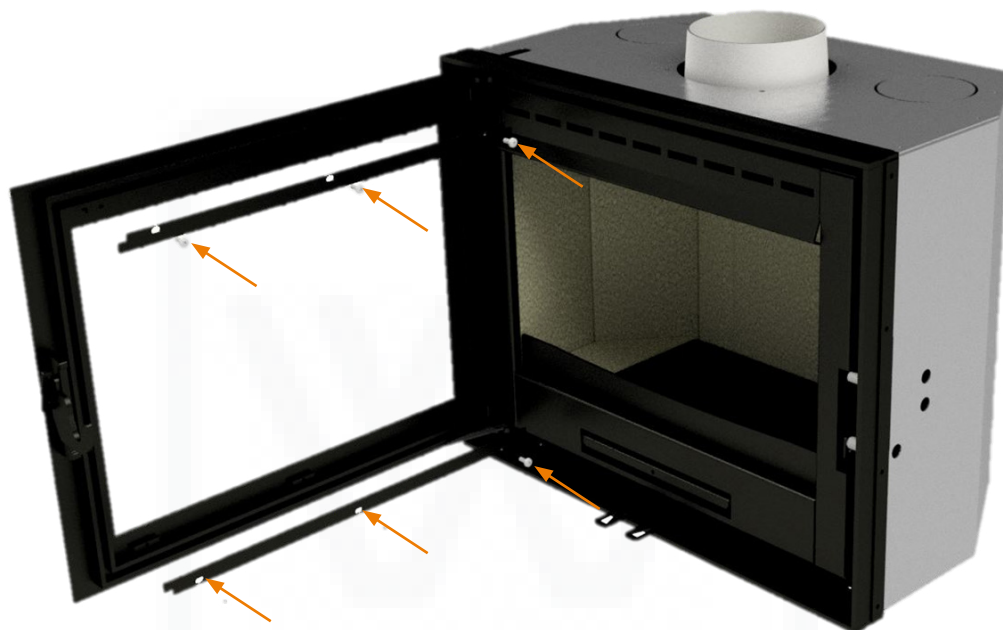




Réparations :

Enlever la vitre :

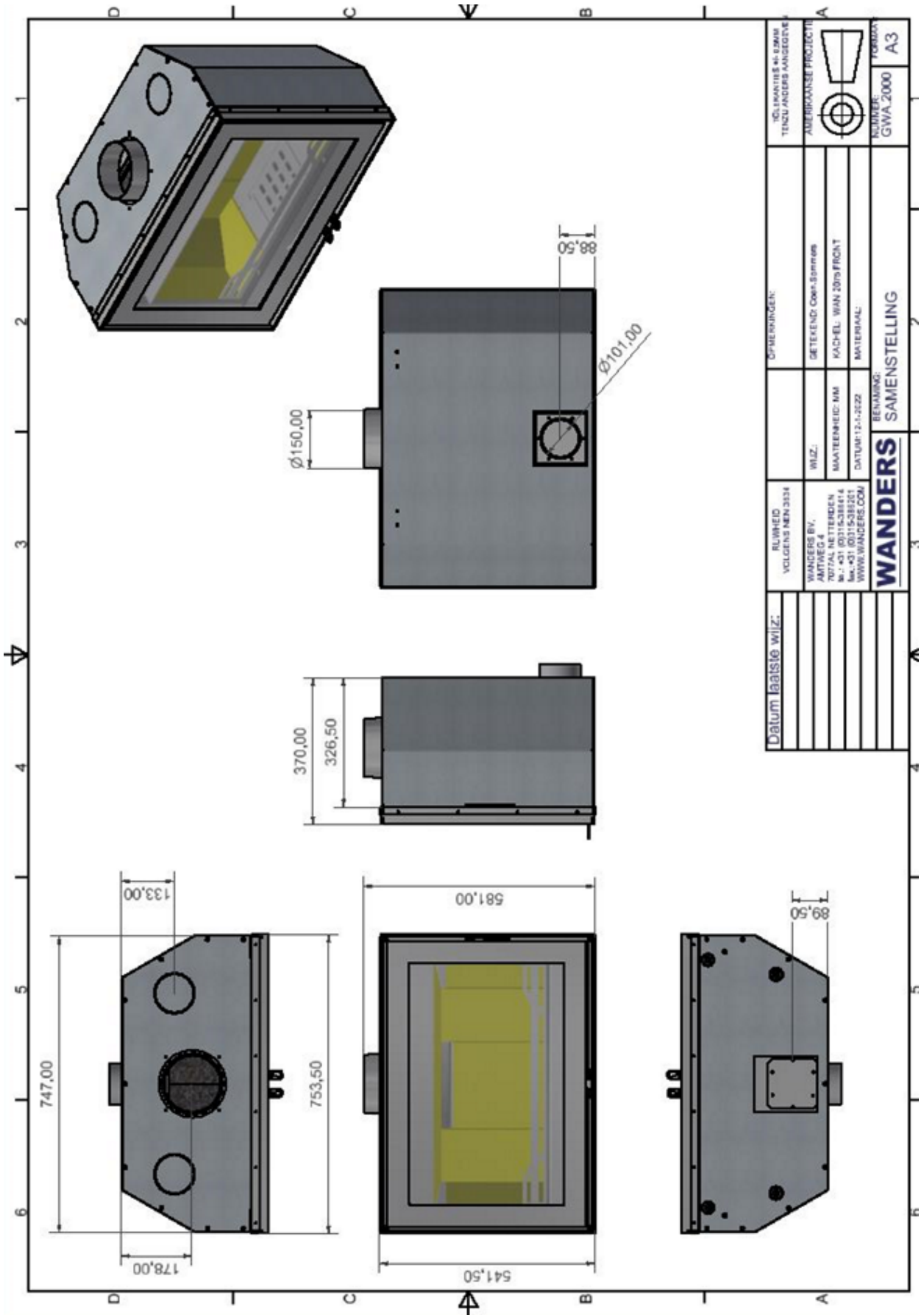
- Ouvrez la porte à l'aide de la poignée
- Dévissez les 2 cadres de vitre et enlevez-les
- Enlevez la vitre. Attention : la vitre peut être coupante si elle est cassée
- Le cas échéant, remplacez le cordon autoadhésif en fibre de verre



Données techniques

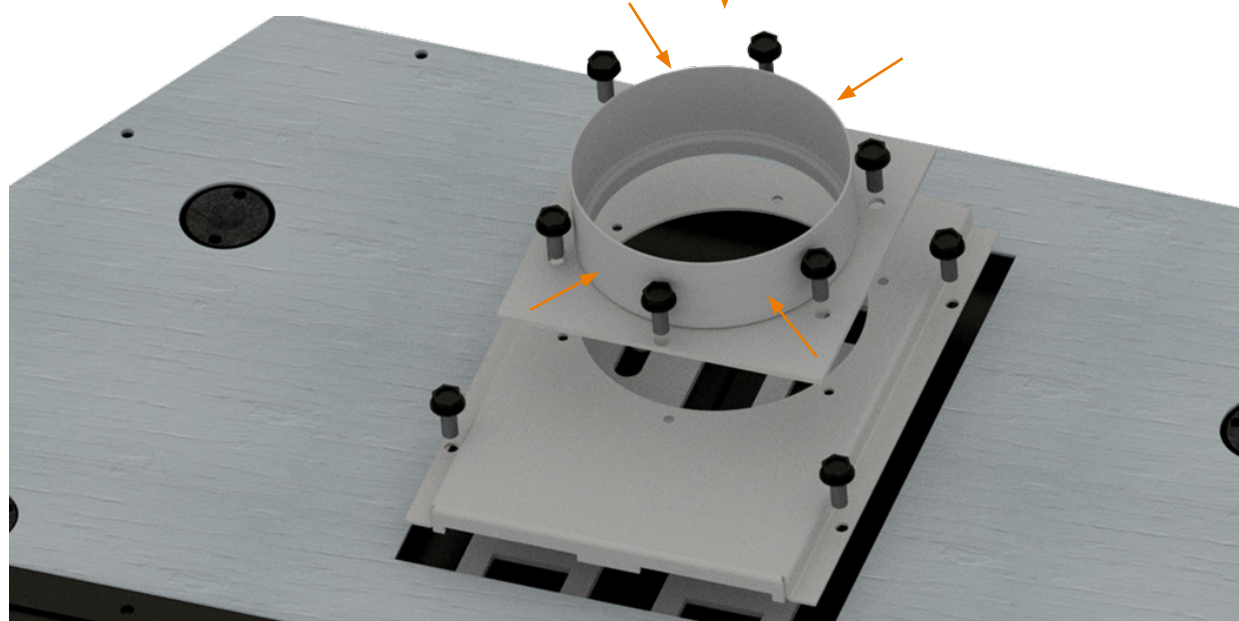
<i>Isolation</i>		<i>Emballé</i>		<i>Conduction thermique</i>		<i>Temp. supérieure de service</i>		<i>Densité</i>	
<i>N°</i>	<i>article</i>	<i>N°</i>	<i>forme</i>	<i>N°</i>	<i>emballé</i>	<i>N°</i>	<i>C</i>	<i>N°</i>	<i>kg/m³</i>
10	laine minérale	01	Bandes			10	100	02	20
11	laine de verre	02	Laine en vrac			12	120	03	30
		03	Laine			14	140	04	40
			Granulat			16	160	05	50
		04	Feutre					06	60
		05	Tapis en lamelles					07	70
		09	Segments						
		10	Tressé						
		99	Autre	99	individuel	99		99	

Dessins techniques WAN2075





Raccordement de l'air extérieur à commander séparément



DE
Geachte klant,

Sehr geehrter Kunde,

Herzlichen Glückwunsch zum Kauf Ihres Holzofens, der eine komfortable Wärmequelle ist, die Ihnen jahrelang Freude machen wird. Dank seiner einzigartigen Form ist der WAN von überall im Zimmer zu sehen.

Bei der Entwicklung dieses Holzofens haben wir besonders auf Gebrauchsfreundlichkeit, Betriebssicherheit und Design geachtet.

Der WAN ist in unserer eigenen Fabrik in Netterden entwickelt, hergestellt und größtenteils handgemacht. Bei der Produktion wurden nur die besten Materialien, die den europäischen Normen entsprechen, eingesetzt. Damit gewährleisten wir eine lange Lebensdauer dieses Holzofens.

Im ersten Teil dieser Gebrauchsanweisung geben wir Ihnen Tipps und Hinweise für die richtige und sichere Benutzung. Im zweiten Teil befinden sich sowohl die Installationsvorschriften als auch die technischen Angaben dieses Ofens. Diese sind vor Allem für den Installateur wichtig.

Vor Gebrauch Ihres Holzofens bitten wir Sie die Gebrauchsanweisung sorgfältig zu lesen und sie dann gut zu bewahren. Ihr Installateur braucht vielleicht diese Anleitung für die jährliche Wartung Ihres Ofens.

Wir wünschen Ihnen viel Wärme mit Ihrem Kauf.

- **Das Gerät darf nicht ohne Glas benutzt werden.**
- **Stellen Sie keinen brennbaren Sachen in die Nähe des Gerätes.**
- **Dieses Gerät ist nicht zu bedienen durch Personen (inklusive Kinder) die Geistlich oder Körperlich nicht dazu fähig sind das Gerät Sicher zu benutzen oder die Anleitung nicht gelesen haben.**
Sorgen Sie dafür, dass diese Personen überwacht werden wenn in der Nähe des Gerätes.
- **Die Benutzung von einem Kaminschirm wird empfohlen, um oben genannte Personen und Kinder zu beschützen.**
- **Dieses Gerät sollte von einem anerkannten Installateur montiert werden. Dabei müssen alle nationalen und örtlichen Vorschriften beachtet werden.**



Ihr WAN auf einen Blick

Der WAN ist die Kombination von einer bequemen und effizienten Wärmequelle. Die großen Glasflächen strahlen die Wärme des Ofens direkt in die Umgebung, wodurch Ihr Zimmer schnell gemütlich warm wird. Die eingebaute Rauchgas Stauplatte bewirkt, dass die Rauchgase im Ofen umgeleitet werden und zusammen mit der zusätzlichen Nachverbrennung und Katalysator bedeutet dies, dass die Rauchgase besser verbrennen und dadurch das Milieu weniger belasten. Mit dem eingebauten Lüftungsschieben können Sie selbst die Zufuhr von Verbrennungsluft einstellen. So können Sie selbst bestimmen, wie stark der Ofen brennt und wie viel Wärme der Ofen abgibt.

Montage und Nutzung

Im Allgemeinen kümmert sich der Händler, wo Sie den Ofen gekauft haben, auch um die Installation. Wenn das nicht der Fall ist, beachten Sie, dass die Installation von einem anerkannten Installateur gemacht wird. Ein anerkannter Installateur kann Ihnen auch den korrekten Rat geben, über den Rauchabzugskanal an welchen der Ofen angeschlossen werden muss. Der Ofen darf nur durch einen anerkannten Installateur und gemäß den beschriebenen Installationsvorschriften montiert werden. Dabei müssen auch die nationalen und örtlichen Gesetze und Vorschriften für Installation und Gebrauch von Holzöfen beachtet werden. Anschluss der Holzöfen durch Unbefugte, ist verboten. In dem Fall können wir Ihnen die gute Funktion des WAN Ofens nicht garantieren. Bei der Installation müssen Sie auch auf die Brandschutzvorrichtung achten. (Siehe [Seite 74](#))

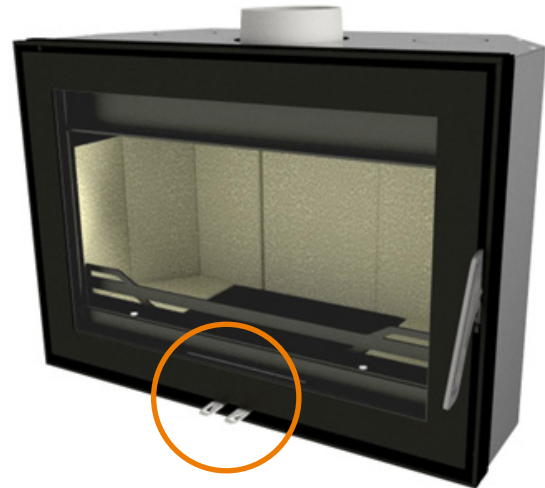
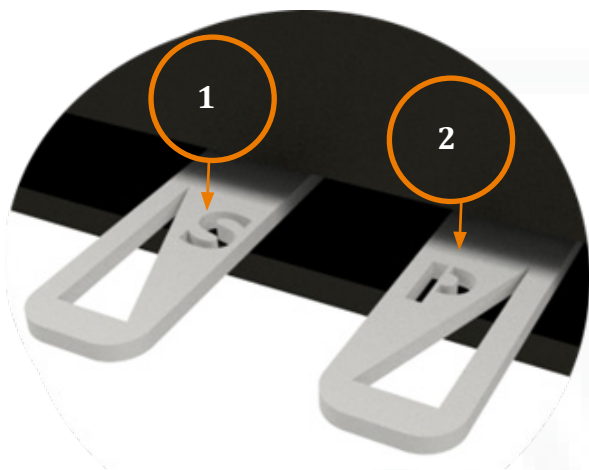
- **Dieser Holzofen ist als Zusatzheizung geeignet und ist kein Ersatz für Ihre Zentralheizung.**
- **Dieser Holzofen ist nur geeignet für zeitbrand. Dauerbrand schadet dem Ofen und verkürzt die Lebensdauer des Ofens.**
- **Dieser Holzofen darf auf keinerlei Weise geändert werden ohne ausdrückliche Zustimmung des Herstellers.**



Den Ofen anmachen

Ihren Ofen im Herbst oder Ende des Winters anmachen:

Wenn die Außen- und Raumtemperatur nicht viel verschieden sind, ist ein guter Kaminabzug eine richtige Herausforderung. Früh im Herbst oder Ende des Winters können Sie für einen guten Abzug sorgen, indem Sie wenig Holz verbrennen und alle Lüftungsöffnungen maximal offen halten. Viel Luftzufuhr fördert eine schnelle Erwärmung und regt einen guten Abzug an. Mit wenig Holz heizen verhindert, dass der Rauch wieder in den Raum strömen kann. Der Ofen wird beim anmachen und heizen sehr heiß und braucht mindestens zwei Stunden um abzukühlen. Berühren Sie deshalb den Ofen während des Heizens oder bis zwei Stunden danach, nicht ohne Schutz und bedienen Sie den Ofen immer mit Handschuhen, weil Sie sich sonst schwer verbrennen können.



Bringen Sie den sekundär Lüftungsschieber 1 in maximalen Stand durch ganz nach vorne zu schieben. drücken sie auch den primär Lüftungsschieber 2 ganz nach vorne. Die Ofentür öffnen und etwas zerknülltes Papier oder Zündwürfel in den Ofen legen und darauf einige kleine Holzstücke. Zünden Sie das Holz an und lassen die Tür einen Spalt für zusätzliche Luftzufuhr offen. Wenn der Ofen richtig brennt, etwa nach fünf Minuten, kann der Tür wieder geschlossen werden. Legen Sie nie mehr als zwei Holzstücke ungefähr 1.6 kg auf einmal in den Ofen. Achten Sie immer darauf, dass der Raum gute Lüftung hat wenn der Ofen brennt. Den Primar Luftschieber 2 kann man Schließen wenn der Ofen warm ist. Wenn Sie das Feuer drosseln wollen, schließen Sie dann den sekundär 1 Luft Schieber ein wenig.

Wenn die größeren Holzstücke ein gutes Glutbett erzeugt haben, können Sie Holz nachlegen. (Versuchen Sie, das Holz locker aufzustapeln, damit sich die Flammen gut rund um die Stücke winden können). Zum Nachlegen von Holz entriegeln Sie die Tür mit dem separaten Handgriff. Warten Sie einen Augenblick, bevor Sie die Tür vollständig öffnen. Dadurch besteht eine geringere Gefahr, dass Rauchgase in den Raum strömen.

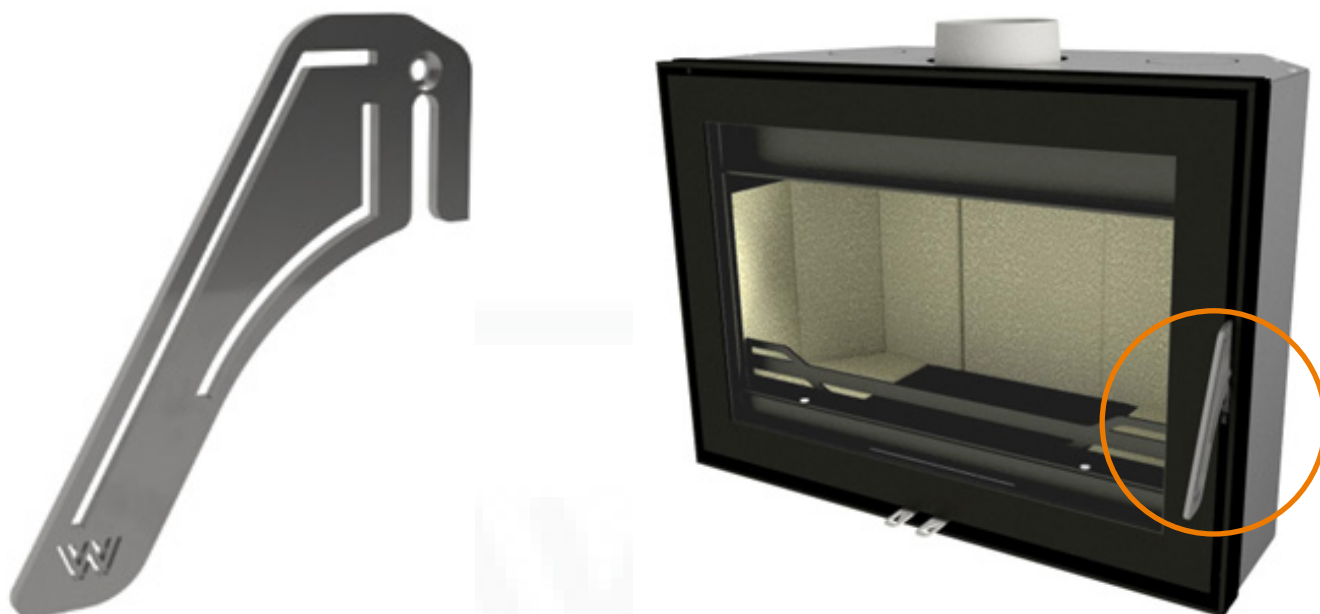
Achten Sie auf Fingerabdrücke:



- **Achten Sie darauf, dass Sie die Scheiben des Ofens nicht mit den Fingern berühren. Fingerabdrücke brennen in das Glas und können danach nicht mehr entfernt werden.**
- **Es ist verboten, mit flüssigen Stoffen, so wie Benzin und Spiritus, den Ofen anzumachen.**
- **Vermeiden Sie, dass im gleichen Raum in welchem der Ofen steht, eine Abzug Haube an ist. Berühren Sie während des Heizens nie die lackierten Teile des Ofens.**

Öffnen der Tür

Um die Tür zu öffnen muss man den Hebel in den Tür platzieren und dann kann man den Tür öffnen. Es ist möglich, den Griff separat oder fest zu montieren. Mit der mitgelieferten M6-Schraube.



Option 1:
Hebel aufhängen.



Option 2:
Verschrauben.



Das erste Mal Heizen

Verfärbung von Wänden, Decken und Roste:

Durch Heizen des Ofens, können Wände, Decken und Roste sich verfärben. Das kommt daher, dass Staubteilchen im Konvektionsmantel verbrennen.



Das ist ein natürlicher Vorgang, wofür WANDERS nicht verantwortlich ist. Um Verfärbung zu minimalisieren, verweisen wir Sie auf den Rat der von der Branche der Kaminöfen gegeben wird. Ihr Installateur kann Sie dabei beraten.

Wenn Sie den WAN das erste Mal in Gebrauch nehmen, muss der Ofen „eingebraunt“ werden. Das Gerät ist mit einer hitzebeständigen Lackschicht versehen, die bei Temperaturen die höher sind als 400° Celsius, in den Ofen einbrennen. Das geschieht die ersten paar Male, wenn Sie die ersten paar Male heizen, wenn die Temperaturen auf mehr als 600° Celsius steigen. Außerdem kann dieses „Einbrennen“ einen unangenehmen Geruch mit sich bringen, der aber unschädlich ist.

Wir raten Ihnen, den Ofen die ersten 4 bis 6 Mal mindestens 6 Stunden mit nicht zu viel Heizmaterial brennen zu lassen. Während des Heizens muss gut gelüftet werden. Vermeiden Sie, dass, während Sie heizen, im selben Raum eine Abzug Haube an ist; Eine Abzugshaube zieht Verbrennungsluft, die der Ofen braucht, weg.

Während des Einbrennens kann sich ein Belag auf Scheiben und Ofentür bilden. Dieser Belag kann ganz einfach mit einem feuchten Tuch abgewischt werden, wenn der Ofen wieder kalt ist. Sie können auch spezielles Reinigungsmittel für keramische Kochplatten benutzen. Berühren Sie die Scheiben, nach dem Reinigen, nicht mehr. Fingerabdrücke brennen in das Glas und lassen sich nicht mehr entfernen.

Neubauwohnung oder vor kurzem renoviert?

Warten Sie sechs Wochen mit heizen in einer Neubauwohnung, die vor kurzem fertig gestellt wurde, oder einem Raum der stark renoviert wurde.

In den Wänden und Decken befinden sich noch Gase, Weichmacher und Feuchtigkeit von den Stuck- und Malerarbeiten. Durch die warmen Luftströme können sich die vielen Staubteilchen im Raum verfärben und sich auf Wände und Decken festsetzen.

Auch die noch vorhandene Feuchtigkeit in Wänden und Decken erwärmt sich und kann gelbe Flecken verursachen.



Heizmaterial

Holzarten und Lagerung

Alle Arten sauberes, gespaltenes und getrocknetes Holz können als Heizmaterial gebraucht werden. Harte Holzarten, sowie Eiche, Buche und Birke brennen langsam, geben viel Wärme ab und bilden leicht Holzkohle. Weichere Holzarten, sowie Kiefer, Tanne und Pappel erzeugen mehr Flammen aber weniger Wärme und weniger Holzkohle.

Holz wird am besten an einer windigen Stelle, aber gut vom Regen geschützt, gelagert. So trocknet das Holz auf natürliche Art. Stapeln Sie die Holzblöcke auf einer alten Palette oder auf einem Rost. So kann das Holz auch von unten trocknen und bleiben die untersten Holzblöcke trocken.

Holzart			Trocknungszeit
Kiefer, Pappel	1	Jahre	
Linde, Weide, Tanne, Birke, Esche, Erle	1.5	Jahre	
Obstbäume, Buche	2	Jahre	
Eiche	2.5	Jahre	

Der WAN kann nur mit Holz beheizt werden. Legen Sie nie mehr als 1-1,6 Kg Heizmaterial in den Ofen. Benutzen Sie immer sauberes, gehacktes Holz das genügend trocken ist. Die Trocknungszeiten sehen Sie in der Tabelle oben. Feuchtes Holz brennt schlecht und erzeugt übermäßig viel Rauch. Dadurch können die Scheiben des Ofens vom Ruß schwarz werden. Ruß kann sich auch im Rauchabzug Kanal festsetzen, was die Möglichkeit auf einen Schornsteinbrand erhöht.

Frisches feuchtes Holz enthält noch ungefähr 50% Feuchtigkeit. Nach einer Trocknungszeit von einem Jahr, enthält gespaltenes Holz noch 20% Feuchtigkeit. Nach zwei Jahren Trocknung ist der Feuchtigkeitsgehalt auf 12 bis 15% gesunken. Trockenes Holz gibt eine schöne Flamme und so gut wie kein Rauch ab. Während des Verbrennens kann man das Holz prasseln hören. Feuchtes Holz erzeugt ein zischendes Geräusch, viel Rauch und eine kleine Flamme. Die Freude am Heizen und die Nutzleistung werden stark beeinträchtigt.

Benutzen Sie in Ihrem Ofen keine Holzblöcke, die Paraffin enthalten. Wenn die Ofentür geschlossen ist schmilzt das Paraffin zu schnell aus den Holzblöcken. Die verschmutzten Rauchgase, die dadurch entstehen, bilden einen Niederschlag auf der Scheibe der Ofentür, brennen ins Glas und können dann nicht mehr entfernt werden.

Benutzen Sie kein gestrichenes, imprägniertes, verleimtes oder anderweitig bearbeitetes Holz. Die Rauchgase sind sehr schädlich für die Umwelt und können Ihren Ofen antasten. Es ist auch verboten darin Plastik oder anderen Abfall, wegen der giftigen Rauchentwicklung, zu verbrennen.



Die optimale Art zu Heizen

Die Öfen von WANDERS sind so entworfen, dass Sie die beste Nutzleistung erzeugen. Ein gut beheizter Holzofen kann eine Nutzleistung von etwa 79% erreichen. Dadurch verbrauchen Sie weniger Holz um genauso viel Wärme zu erzeugen. Darüber hinaus, verursacht ein gut beheizter Ofen weniger Verschmutzung durch Rauch.

Hier einige Tipps für viel Freude am Heizen:

- Heizen Sie Ihren Ofen immer mit geschlossener Tür. Dadurch liegt die Nutzleistung 8- bis 10-mal höher. Wenn die Ofentür auf ist, saugt der Kamin mehr Luft, als für eine gute Verbrennung nötig ist an. Die relativ kalte Luft kühlt auch das Feuer. Gleichzeitig wird auch Feuerschaden durch herausprühende Funken, vor allem bei Nadelholz, vermieden. Legen Sie nie mehr als 2 Holzscheite ca. 1,6 kg auf das Feuer. Viel Heizmaterial verhindert eine effiziente Verbrennung und belastet unnötig das Milieu.
- Lüften Sie gut den Raum wenn Sie heizen. Ein prasselndes Holzfeuer hat einen minimalen Verbrauch von 25 Kubikmeter Luft pro Stunde. Machen Sie nie eine Abzugshaube an, wenn im gleichen Raum ein Ofen brennt. Vorsicht bei windstillem und nebligem Wetter. Bei windstillem Wetter gibt es beinahe keinen Zug um Kamin. Weil Rauch schwerer ist als Luft, ist es möglich, dass der Rauch in den Raum strömt. Bei Nebel kühlt kann der Rauch aus dem Schornstein sehr schnell abkühlen und fallen und damit in der Umgebung hinderlich sein.
- Löschen Sie nie das Feuer mit Wasser, sondern lassen es von selbst ausgehen. Die Materiale im Ofen können sich sonst durch den plötzlichen Temperaturunterschied verformen oder reißen. Wenn Sie das Feuer drosseln wollen, müssen Sie erst die Rauchgasabzugsklappe schließen und danach dann die Luftzufuhr.

Schornstein und Rauchkanal

Was tun, wenn es einen Schornsteinbrand gibt?

Bei einem Schornsteinbrand müssen Sie sofort das Ventil im Schornstein und alle andere Luftzufuhrkanäle schließen. Die Feuerwehr anrufen. Nach dem Löschen muss der Schornstein und der Ofen von ihrem Installateur überprüft und neu zugelassen werden.

Der Schornstein ist der wichtigste Teil Ihres Holzofens:

Der korrekte Schornstein verhindert dass Rauch in den Raum strömt, sich ein Belag auf der Scheibe bildet und schlechte Verbrennung. Bevor Sie den Ofen montieren, muss Ihr Händler oder ein anerkannter Schornsteinfeger den Schornsteinkanal über die ganze Länge kontrollieren ob er mindestens einen Durchmesser von 150 Millimeter hat und ob der Kanal sauber, glatt und dicht ist.

Schornstein mit gutem Zug:

Warme Luft will steigen. Auf diesem Prinzip funktioniert jeder Schornstein. Was dabei hilft, ist dass der Wind auch noch die Luft von der Schornsteinausmündung „weg saugt“.

Manchmal kann aber ein Fallwind die umgekehrte Wirkung haben und die Luft in den Schornstein blasen. So kann auch eine relativ schwere Nebelluft den guten Zug im Schornstein hemmen. Auch ein zu langer Rauchkanal mit rauer Oberfläche und zu vielen Biegungen ergibt diese Wirkung.

Bei einem natürlich schlechten Zug kann Sie der Installateur über den Gebrauch eines Ventilators im Rauchkanal aufklären.

Wartung

Kleine Wartung

Wir raten Ihnen, eine zwei bis drei Zentimeter dicke Schicht Asche liegen zu lassen. Dies gewährt einen Schutz für die Feuerstelle. Entfernen Sie Täglich die abgekühlte Asche aus dem Aschekasten. Wir raten Ihnen einen Ascheimer zu benutzen. Ein sauberer/leerer Aschekasten ist deshalb so wichtig, weil auch durch den Aschekasten Verbrennungsluft angesaugt wird. Den Rost im Kaminofen mit einer weichen Bürste abfegen Reinigen Sie den Ofen an der Außenseite mit einem feuchten, nicht fußelndem, Tuch. Benutzen Sie nur milde Putz- oder Scheuermittel. Reinigen Sie die kalten Scheiben mit einem Putzmittel für Keramik Kochplatten. Berühren Sie dann das gereinigte Glas nicht mehr mit Ihren Fingern. Fingerabdrücke brennen ins Glas. Schmieren Sie ab und zu die Scharniere der Ofentür. Benutzen Sie keine beißenden Putz- und Scheuermittel im Ihren Ofen zu pflegen.

Außer Betrieb nehmen

Schließen Sie die Tür und Luftzufuhr im Sommer Legen Sie Feuchtigkeitsabsorbierendes Salz in den Ofen, wenn dieser in einem feuchten Raum steht.

Jährliche Wartung

Mit Bezug auf Brandschutz und eventuell einer Brandschutzversicherung, müssen Sie den Schornstein jährlich durch einen anerkannten Schornsteinfeger fegen lassen. Lassen Sie jährlich den Rauchgasabzug und die Verbrennungsluftzufuhr des doppelwandigen Rauchkanalsystems auf Undurchlässigkeit prüfen. Lassen Sie jährlich die Funktion der Schieber und/oder Klappen kontrollieren. Lassen Sie jährlich all Dichtungen von Türen und Glasscheiben auf Verschleißerscheinungen prüfen.

Lüftung in der Esse

Wo immer dies möglich ist, empfehlen wir, ein Lüftungssystem in der Esse anzubringen. Diese Lüftungsöffnungen müssen unten mindestens 400 cm² und oben 400 cm² sein. Bringen Sie die oberen Lüftungsgitter nicht zu nah an der Decke an.



Reinigung 3x pro Jahr

Abhängig von der Betriebsdauer, des Brennstoffs und des Nutzungsverhaltens des Betreibers, muss der Katalysator gereinigt werden, da sich aufgrund der Durchströmung mit Abgas, Grobstaubpartikel auf der Anströmfläche absetzen. Diese Grobstaubpartikel müssen mindestens regelmäßig von der Katalysatoroberfläche entfernt werden. Der Betreiber muss den Grad der Verschmutzung beobachten und entscheiden wann eine Reinigung angezeigt ist. Als Hilfestellung zeigen wir hier einen sauberen Blue Fire Katalysator und einen verschmutzten Blue Fire Katalysator.

Reinigungsgeräte

Zum Reinigen können Sie einen Handfeger, einen Pinsel oder einen Staubsauger benutzt werden. Wenn Sie einen Staubsauger benutzen, dann verwenden Sie bitte ausschließlich eine Pinselbürste.



Aschesauger

Zudem empfehlen wir Ihnen beim Aufsaugen von Asche die Verwendung eines Aschesaugers, der beispielsweise im Baumarkt erhältlich ist.

Sicherheit

Mit einem Holzofen von WANDERS haben Sie eine bequeme und sichere Wärmequelle im Haus.

Der Brandschutz fängt schon bei der korrekten Montage und einem gut funktionierendem Rauchgasabzug an. Ihr Installateur muss sich deshalb an die Montagevorschriften, sowie auf **Seite 72** und folgende Seiten beschrieben, halten. Für sicheres Heizen sind auch folgende Punkte wichtig:

- 1 Beheizen Sie den Ofen so viel wie möglich mit geschlossener Tür. Dadurch wird die Nutzleistung erhöht und es ist auch besser für das Milieu.
- 2 Verhindern Sie, dass kleine Kinder oder hilfsbedürftige Personen in die Nähe des Ofens kommen und lassen Sie sie nicht allein wenn der Ofen brennt. Benutzen Sie eventuell einen Kaminvorsatz.
- 3 Gießen oder legen Sie keine brennbaren Material in den Ofen. Dadurch kann der Ofen unwiderruflich beschädigt werden.
- 4 Wenn der Boden um den Ofen herum aus brennbarem Material ist, benutzen Sie dann eine feuerfeste Bodenplatte. Die Bodenplatte muss mindestens eine Größe von: -an der Vorderseite der Tür: 50 cm ab Außenseite des Ofens - an den Seiten der Tür: 30 cm Außenseite des ab Ofens
- 5 Bringen Sie keine brennbare Materiale, zum Beispiel Gardinen, Holzgegenstände (Schränke, Gemälde) in der Nähe des Ofens oder des Rauchkanals an. Halten Sie mindestens einen Abstand von 80 Zentimeter gemessen ab der Außenseite des Ofens und des Kamins, ein.
- 6 Bekleiden Sie nie den Kamin mit brennbarem Material (z.B. Tapete).
- 7 Beachten Sie die Punkte die unter dem Abschnitt „Optimale Art des Heizens“ auf Seite beschrieben sind.
- 8 Lassen Sie den Ofen nur durch einen anerkannten Installateur mit originalen Ersatzteilen reparieren.



Garantie

Auf Ihren WAN gibt Ihnen WANDERS Metaal-Produkten B.V. in Netterden 5 Jahre Garantie ab Kaufdatum, vorausgesetzt dass der Ofen korrekt installiert und gemäß den Anweisungen in dieser Gebrauchsanweisung benutzt wurde. Unter diese Garantie fallen alle Mängel die auf Material- oder Konstruktionsfehler zurückzuführen sind. In diesen Fällen erhalten Sie gratis neue Ersatzteile. Der Arbeitslohn und andere Kosten fallen nicht unter die Garantie. Fehlerhafte Teile können Sie franco an **Wanders Metaalproducten B.V. Amtweg 4, 7077AL Netterden (Holland)**

Vor Montage des Ofens müssen Sie kontrollieren ob das Gerät keine sichtbaren Schäden aufweist. In dem Fall müssen Sie das Gerät nicht akzeptieren, müssen aber mit Ihren Lieferanten Kontakt aufnehmen.

Nicht unter die Garantie fallen: Störungen die durch nicht sachgemäßen Gebrauch entstanden sind; nicht strikte Befolgung der Installations- und Bedienungsvorschriften; Montage durch einen nicht von WANDERS anerkannten Installateur; Vernachlässigung des Ofens und bei einem Wechsel des Besitzers. Die Garantie verfällt auch, wenn verkehrtes Heizmaterial benützt wurde.

Für folgendes Zubehör gilt eine Garantiefrist von 1 Jahr: vermiculit Teile, das elektrische Zubehör, und der Lack. Wanders ist nicht verantwortlich für eventuelle Risse im Fein putz und Verfärbungen der Wände, Decken und/oder Roste nach Heizen des Ofens. Verfärbungen können entstehen weil Staubteilchen im Konvektionsmantel verbrennen. Um eventuelle Risse im Fein putz und Verfärbungen zu minimalisieren, verweisen Sie auf den Rat der von der Branche für Kaminöfen gegeben wird. Ihr Installateur kann Sie darüber informieren.

Reklamationen werden erst dann behandelt, wenn die Verkaufsfirma, der Installateur eine Reklamation, zusammen mit einer Kopie des Kassenzettels mit Kaufdatum, eingereicht hat. Reparaturen berechtigen nicht zu einer Verlängerung der Garantie. Alle Folgeschäden sind ausgeschlossen.

Montagevorschriften

Der WAN ist gemäß der internationalen Norm EN 13229 und außerdem gemäß einer zusätzlichen Norm für optimales milieu-freundliches Heizen bezüglich Rauchgas Ausstoss (Art. 15a B-Vg des BmfWA) geprüft. Der Ofen kann an einen Rauchkanal mit mehreren Öfen angeschlossen werden. Das Rohr des Rauchgasabzugs hat einen Durchmesser von 150 Millimeter.

- Der Ofen darf nur durch einen anerkannten Installateur und gemäß den unten beschriebenen Installationsvorschriften montiert werden.
- Dabei müssen auch die nationalen und örtlichen Gesetze und Vorschriften für Installation und Gebrauch von Holzöfen beachtet werden.
- WANDERS bietet keine Garantie bei unvollständig oder nichtkorrekt angeschlossenem oder installiertem WAN.

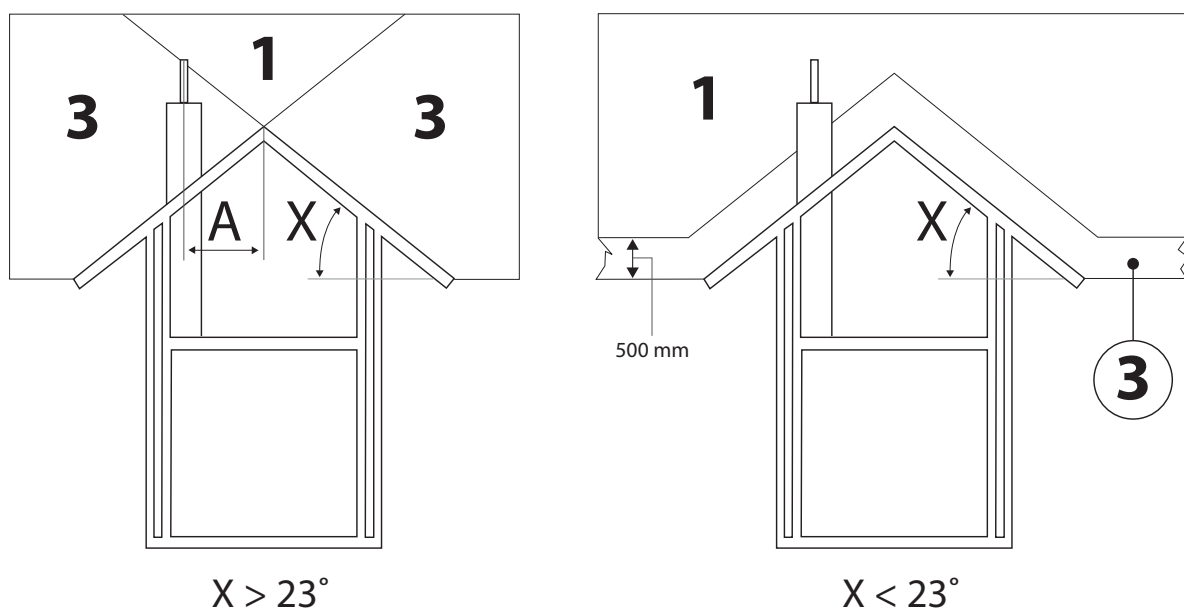
Der Ofen darf nicht montiert werden in:

Allgemein zugängliche Galerien und Gänge Treppenhäuser, außer in Gebäuden mit nur zwei Stockwerken In Räumen, in welchen leicht entflammbare oder explosive Stoffe verarbeitet werden. In Räumen in welchen sich eine Abzug Haube oder ein mechanisches Absaugsystem befindet, außer dann wenn die Luftzufuhr direkt von außen geholt wird sodass die Verbrennung ohne Gefahr geschehen kann.

Vorbereitung Der Rauchabzugskanal:

Bevor der Ofen montiert werden kann, müssen folgende Punkte beachtet werden:

- Wenn der Ofen an einen schon bestehenden Rauchabzug angeschlossen werden soll, dann muss dieser erst durch einen anerkannten Schornsteinfeger fachkundig gefegt und kontrolliert werden. Eventuell vorhandene Ventile müssen entfernt werden.
- Der Rauchgasabzug des Ofens muss ohne Umwege direkt an den Rauchgaszugskanal angeschlossen werden. Der Unterdruck im Rauchabzugskanal muss mindestens 12 Pa oder 0,12 mbar betragen.
- Der Rauchabzugskanal muss immer in 1 ausmünden. Siehe untenstehende Skizzen.
- Der Schornsteinkanal muss bei der Montage sauber und ohne Behinderung einen Durchmesser von 150 mm haben. Eventuelle Biegungen im Rauchabzugskanal dürfen nicht mehr als 45 Grad betragen.
- Sie müssen sicher stellen, dass der Rauchabzugskanal die Rauchgase gut genug und auf sichere Weise abziehen kann. Für die Berechnung des Rauchgasabzugkanals finden Sie die Werte unter den Technischen Angaben auf **Seite 80**.



Brandschutzvorrichtung

Im Zusammenhang mit Brandschutz ist es wichtig, dass Sie die unten erwähnten Vorschriften beachten, bevor der Ofen montiert wird.

Wenn der Fußboden um den Ofen herum aus brennbarem Material ist, dann müssen Sie eine feuerfeste Bodenplatte benutzen. Die Bodenplatte muss mindestens eine Größe haben:

- A.** an der Seite der Tür: 50 cm ab der Außenseite des Ofens
- B.** an den Seiten: 30 cm ab der Außenseite des Ofens

Halten Sie mindestens 100 cm Abstand zwischen Ofen und brennbaren Materialien ein. Denken Sie dabei an Gardinen, Gegenstände aus Holz (Schränke und Gemälde) und Glasgegenstände. Halten Sie den gleichen Abstand vom Rauchabzugskanal ein. Hölzerne Konstruktion die innerhalb des 100 cm Bereichs des Ofens sind, müssen mit feuerfestem Material verkleidet werden. Wenn der Rauchgasabzug durch die Decke und/oder das Dach führt welche aus brennbarem Material bestehen, müssen diese rundum + 80 cm mit feuerfestem Material bekleidet werden. Achten Sie hierbei auf Zwischenbalken und eventuell elektrische Leitungen.

Zwischen Ofen und tragenden Konstruktionsteilen aus Stahl muss mindestens ein Abstand von 50 cm (rundum) eingehalten werden.

Schützen Sie alle brennbare Materiale die sich in einem Strahl von 100 Zentimeter der Ofentür befinden. Nehmen Sie dazu feuerfeste Materiale.

Bekleiden Sie den Kamin nie mit brennbarem Material (wie z.B. Tapete). Die Wand hinter dem Kamin muss aus feuerfestem Material sein oder muss damit isoliert werden. Das Isolationsmaterial muss eine Temperatur von 700 Grad Celsius vertragen können und eine Dichte von, 80 Kg/m³ haben. Angaben über Isolationsmaterial finden Sie in der Tabelle auf **Seite 80**.

Vermeiden Sie Wärmedurchschlag bei der Montage. Die Wärme die der Ofen ausstrahlt kann durch die Wand ziehen. Dies kann sogar Brand auf der anderen Seite der Wand verursachen. Verhindern Sie dies! Der Einsatz kann als Herdkassette in eine vorhandene zugelassene offene Feuerstätte eingebaut werden. Wegen seiner thermischen Ausdehnung muss um den Einsatz herum ein Luftspalt von mind. 5 mm vorhanden sein.

Installation

Der WAN ist gemäß der internationalen Norm EN 13229 und außerdem gemäß einer zusätzlichen Norm für optimales milieu-freundliches Heizen bezüglich Rauchgasausstoss (Art. 15a B-Vg des BmfWA) geprüft. Der Ofen kann an einen Rauchkanal mit mehreren Öfen angeschlossen werden. Das Rohr des Rauchgasabzugs hat einen Durchmesser von 150 Millimeter.

Zufuhr von Verbrennungsluft:

Dem Ofen muss immer genügend frische Verbrennungsluft zugeführt werden. Wenn nötig, machen Sie eine zusätzliche Öffnung für Luftzufuhr so nah wie möglich bei dem Ofen. Dadurch vermeiden Sie Zugluft. Eine zusätzliche Luftzufuhr ist unbedingt erforderlich wenn:

- Der Raum ein System zur Wärmerückgewinnung hat
- Der Raum ein zentrales Absaugsystem hat
- Eine Abzug Haube sich im gleichen Raum befindet
- Die Öffnung der Luftzufuhr muss zu schließen sein, wenn Sie durch eine feuerbeständige Wand führt.
- Wenn mehrere Öfen im gleichen Raum stehen, müssen genügend Lüftungsöffnungen anwesend sein, sodass sorgloses Heizen gewährleistet wird.

Externe Luftzufuhr:

Das Rohr für die Zufuhr von Frischluft außen hat einen Durchmesser von 100 mm. Die Luftzufuhr kann mit einem Anschluss an der Hinterseite des Gerätes angebracht werden. Wenn die Luftzufuhr durch eine Brandmauer geführt ist, muss das Rohr mit einem Ventil zu schließen sein. Wenn das Rohr, einschließlich einer Biegung von 90°, länger als ein Meter ist, dann muss der Durchmesser des Kanals größer gemacht werden.

Anschluss des Ofens:

Der WAN ist ein schwerer Holzofen. Das Modell wiegt, einschließlich 2 Meter Rauchgasabzugrohr, 150 Kg. Vergewissern Sie sich, dass die der Boden worauf der Ofen montiert wird, das Gewicht problemlos tragen kann. Bevor Sie den Ofen montieren, befolgen Sie erst die Anweisungen aus dem vorigen Kapitel „Vorbereitung“. Schützen Sie Ihren Rücken und den Fußboden während der ganzen Montage.



Den Ofen anschließen:

Der WAN ist ein mittelschwerer Kamineinsatz. Überzeugen Sie sich davon, dass der Boden, auf den Sie den Kamineinsatz stellen, flach und stark genug ist. Befolgen Sie, bevor Sie mit der Installation beginnen, erst die Anweisungen aus dem vorigen Abschnitt 'Vorbereitungen'. Schonen Sie während der Installation Ihren Rücken und den Boden.

1. Prüfen Sie die Verpackung. Falls es sichtbare Schäden gibt, melden Sie diese.
2. Nehmen Sie den Einsatzkamin aus dem Karton.
3. Entfernen Sie die Umlenkplatte aus dem Kamineinsatz.
4. Entfernen Sie den Rohrstützen aus dem Kamineinsatz, indem Sie die 4 Schrauben herausziehen.
5. Setzen Sie den Kamineinsatz jetzt auf seinen Platz. Achten Sie darauf, dass der Kamineinsatz genau mitten unter der Abzugsöffnung steht.
6. Schließen Sie den Rohrstützen an den Abzugskanal an.
7. Legen Sie die Umlenkplatte in den Kamineinsatz.
8. Montieren Sie die Zierleiste (Achtung, in einigen Fällen ist es besser, die Zierleiste vor der Installation zu montieren)
9. Ihr Kamin ist gebrauchsfertig

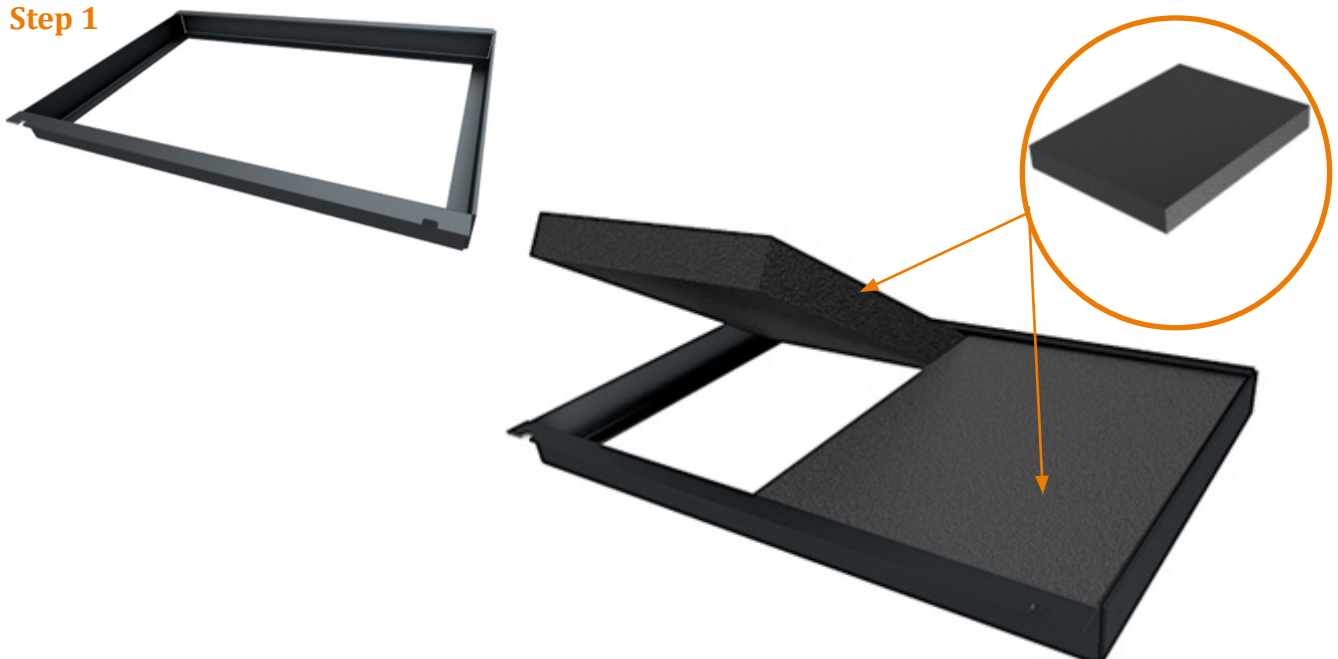
Filter Montage

Die Filter von Wanders sind mit einer katalytisch aktiven Schicht beschichtet. Um die Wirkung dieser Schicht nicht einzuschränken, ist es wichtig, dass die Filter nicht mit bloßen Händen berührt werden. Beachten Sie, dass die Filter sehr zerbrechlich sind.

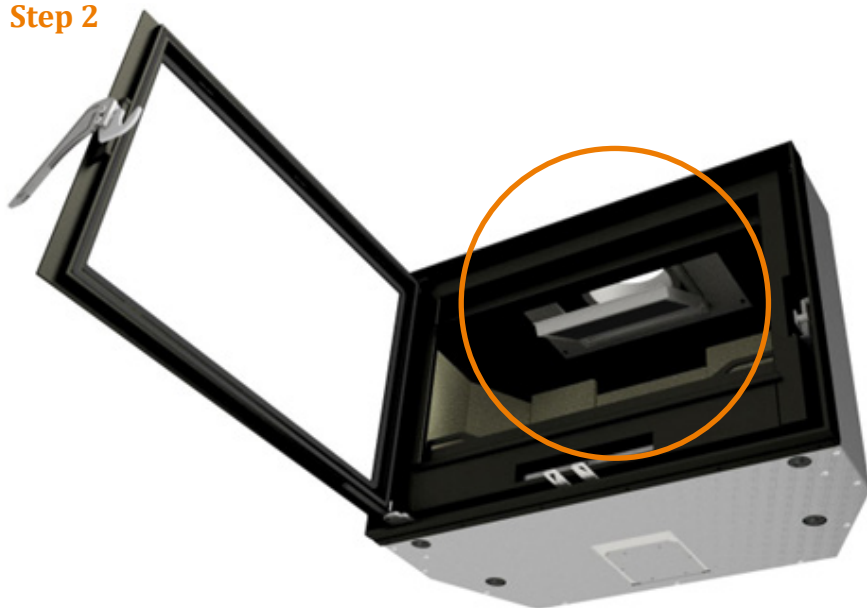
Für die Bilder schauen Sie bitte auf **Seite 76**.

1. Nehmen Sie die beiden Filterplatten aus der Verpackung und legen Sie sie in den dafür vorgesehenen Edelstahlhalter.
2. Legen Sie dann den Edelstahlhalter mit dem Filter in den Kamin **Seite 77**.
3. Legen Sie die Umlenkplatte vorsichtig in die entsprechenden Halterungen ein **Seite 77**.

Step 1



Step 2

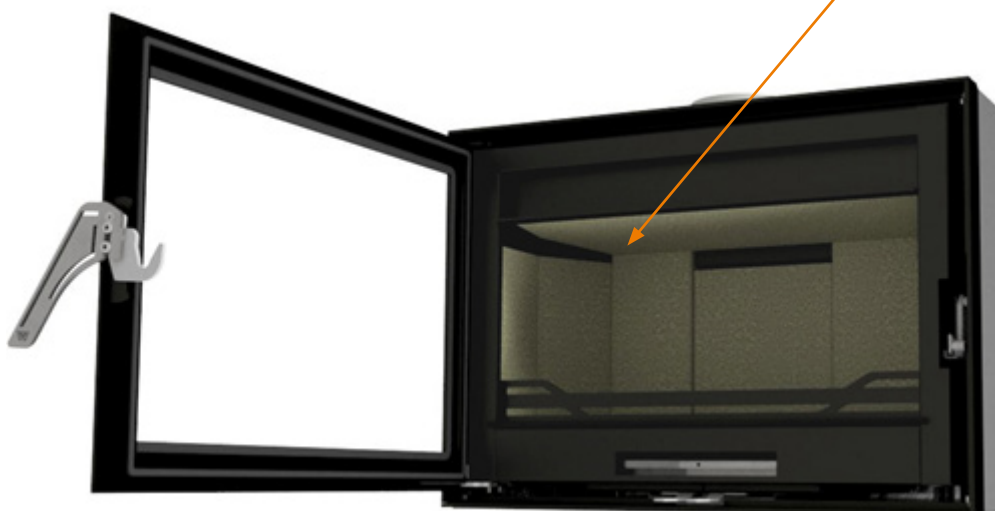
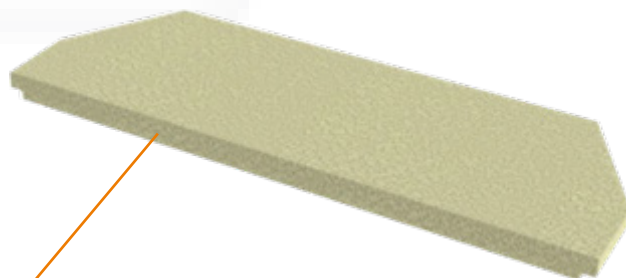


Öffnung an Rückseite.



Umlenkplatte

Step 3

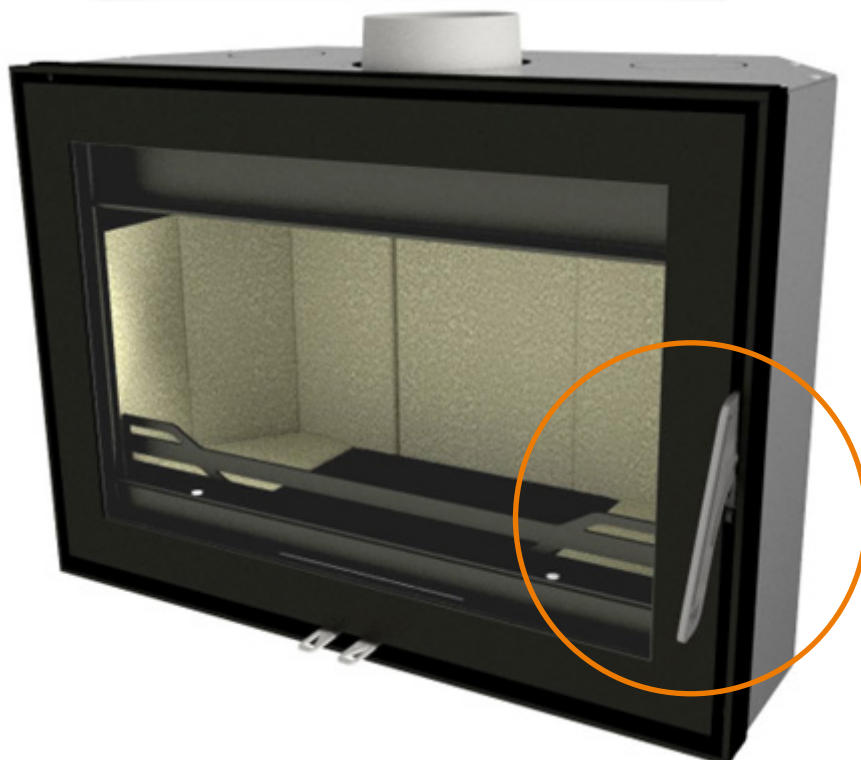
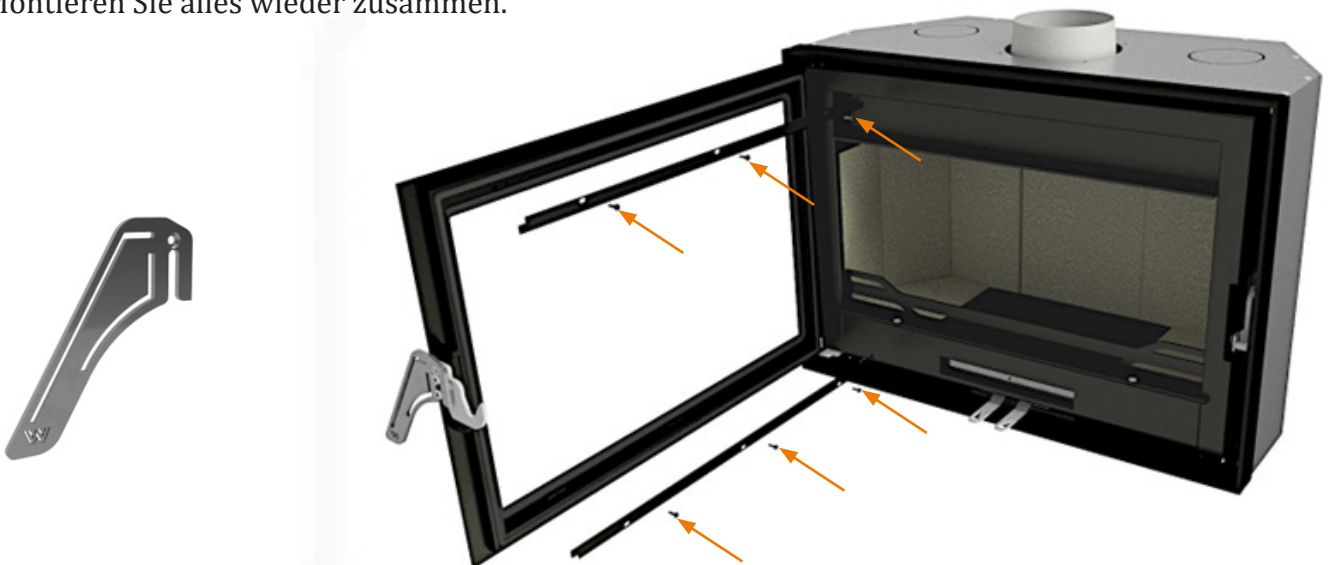




Reparaturen:

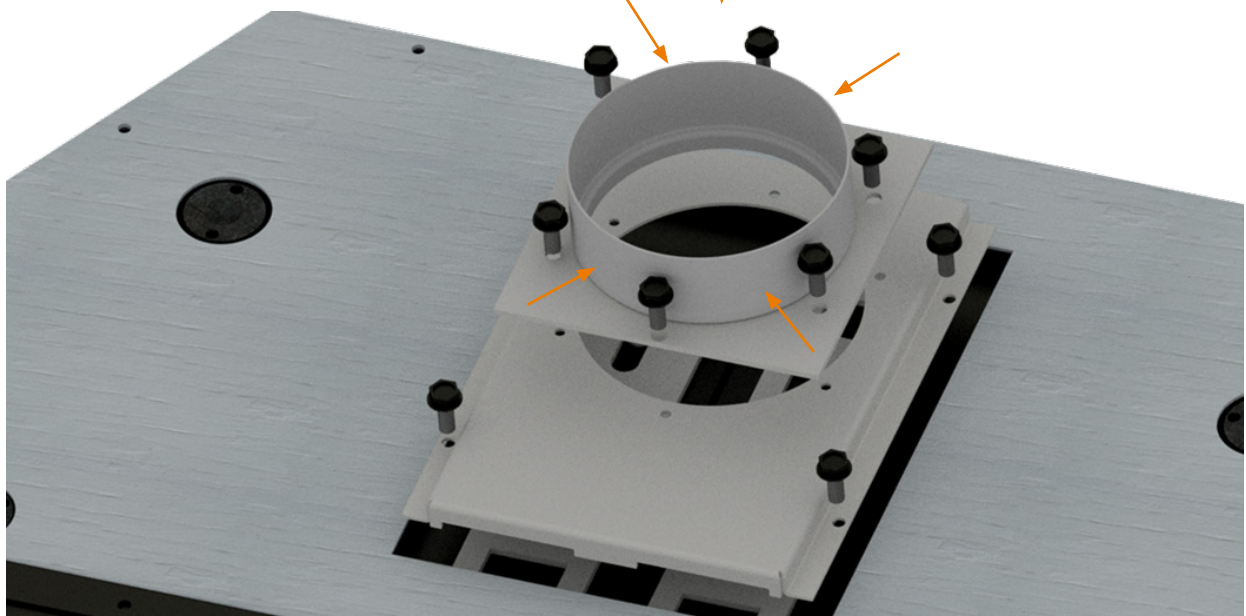
Auswechseln der Scheibe der Ofentür:

- Öffnen Sie die Tür mit der kaputten Scheibe
- Entfernen Sie die Glasstreifen an der Innenseite der Tür.
- Wechseln Sie die Scheibe aus. Vorsicht, das Glas ist scharf.
- Kontrollieren Sie ob die Keramikstreifen noch ganz sind und fest auf der Tür sitzen.
- Im gegebenen Fall kleben Sie diese wieder mit neutralem Silikon kit fest oder ersetzen Sie sie vollständig.
- Brechen Sie das kaputte Glas vollständig aus und ersetzen es (Vorsicht scharfe Ränder)
- Montieren Sie alles wieder zusammen.





Herausnehmbarer Ofenstutzen separat zu bestellen



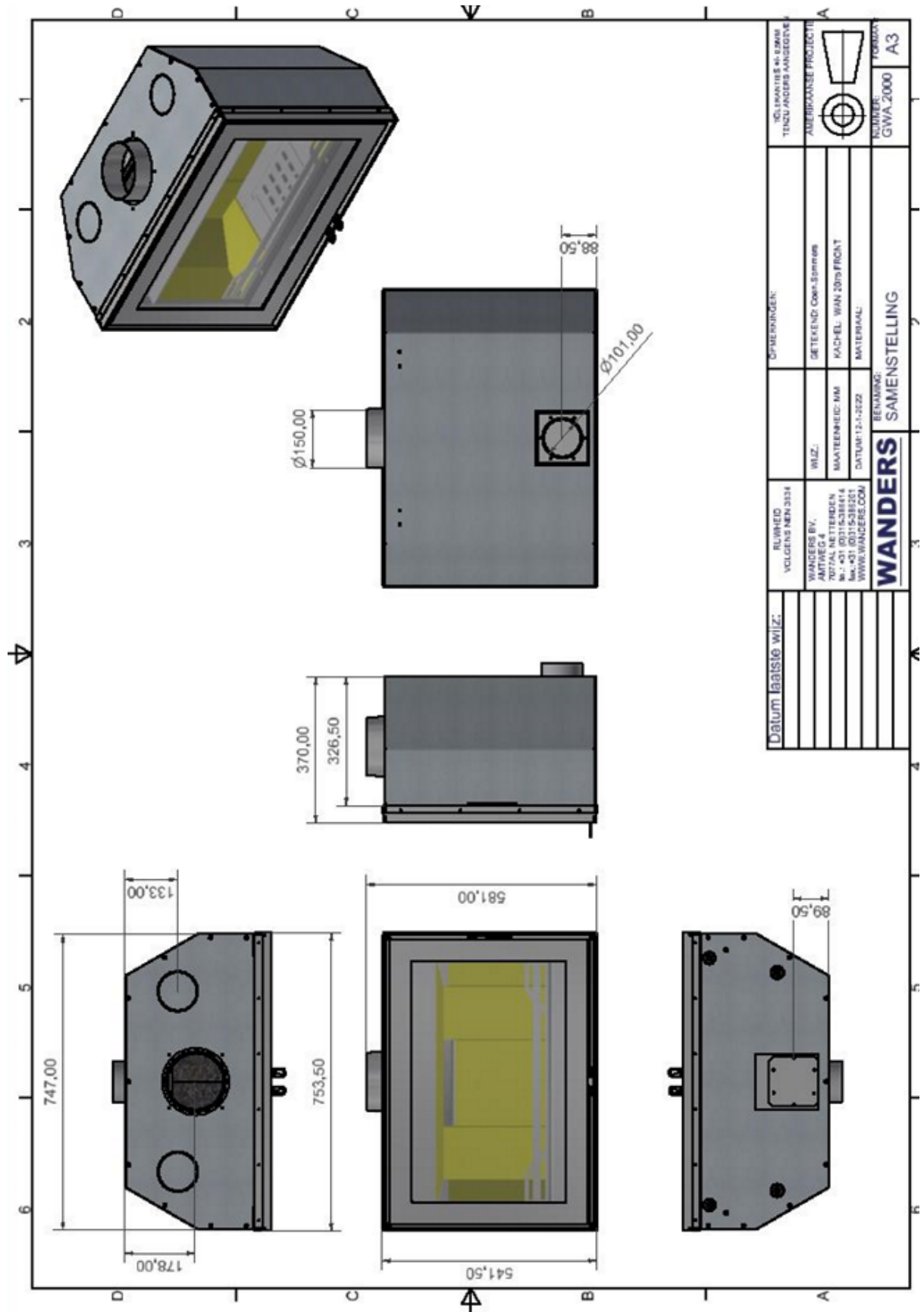
Technische Daten

Isolation		Verpackt		Wärmeleitung		Höchste Gebrauchstemp.		Dichte	
nr	artikel	nr	form	nr	verpackt	nr	□C	nr	kg/m ³
10	Mineralwolle	01	Bahnen			10	100	02	20
11	Glaswolle	02	Lose Wolle			12	120	03	30
		03	Wolle			14	140	04	40
		04	Granulat			16	160	05	50
		05	Filz					06	60
		06	Vernähte Lamellenmatte					07	70
		07							
		08							
		09	Segmente						
		10	Geflochten						
		11							
		99	Übrige	99	Einzeln	99		99	

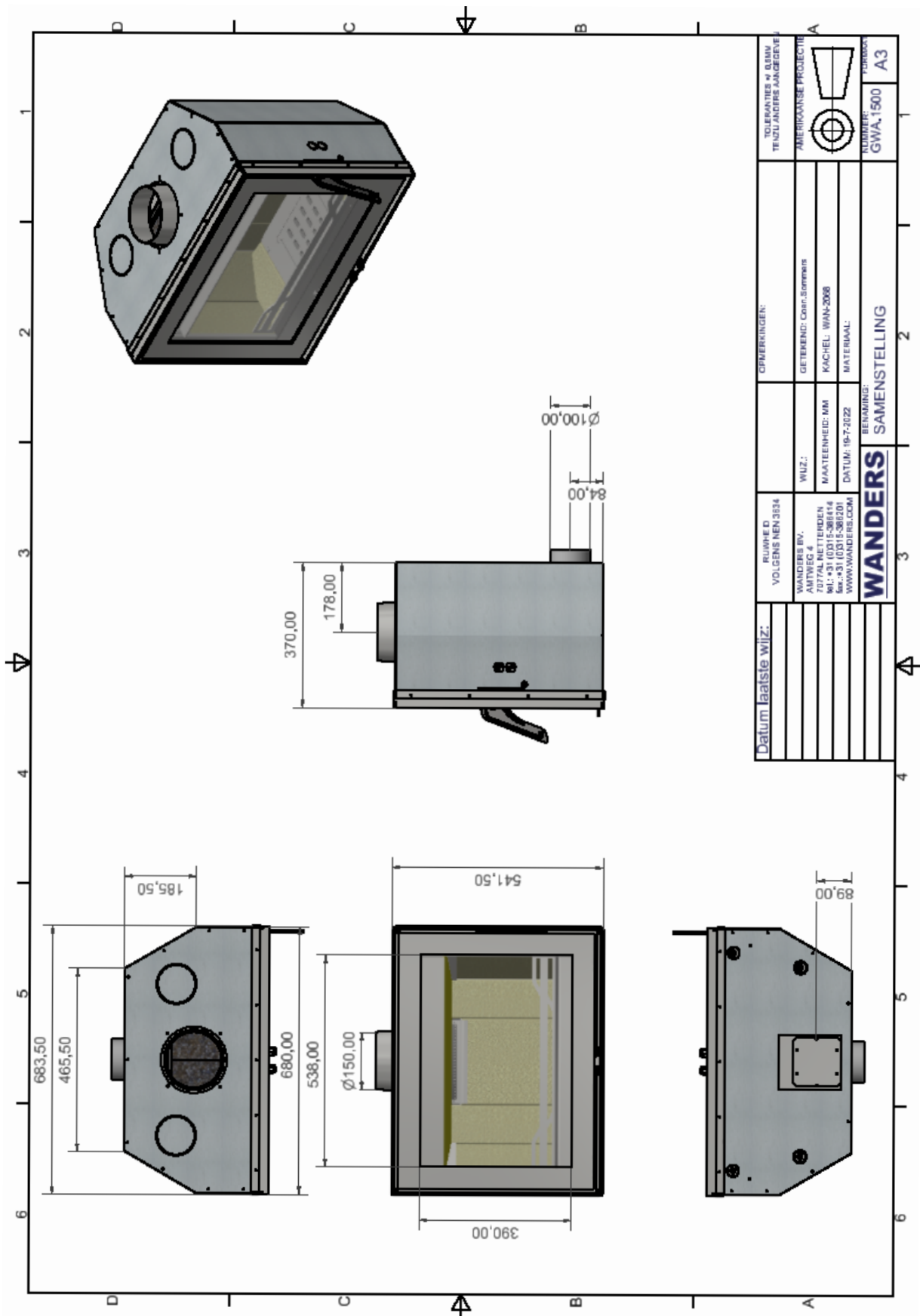
Rauchgaswerte gemäß DIN 4705, DIN 18895 Teil 2 Mit geschlossener Tür		
	Wan-2075	
Abgasmassenstrom	7,4	g/s
Abgastemperatur	240	°C
Mindestförderdruck bei NWL	0,12	mBar
Wirkungsgrad	79	%
CO auf 13% O₂	0,09	%
Feinstaub	38	mg/m₃
Prüfstelle	1625	
Prüfnorm	EN13229	
Prüfungsgutachten Nummer	RRF - 40 12 3076	

Rauchgaswerte gemäß DIN 4705, DIN 18895 Teil 2 Mit geschlossener Tür		
	Wan-2068	
Abgasmassenstrom	6,4	g/s
Abgastemperatur	196	°C
Mindestförderdruck bei NWL	0,12	mBar
Wirkungsgrad	79	%
CO auf 13% O₂	0,1	%
Feinstaub	38	mg/m₃
Prüfstelle	1625	
Prüfnorm	EN13229	
Prüfungsgutachten Nummer	RRF - ITT 22 6264	

Technische Zeichnungen: WAN2075



Technische Zeichnungen: WAN2068





wanders

fires & stoves

WAN 2068-2075 Handleiding en installatievoorschriften.


102023_NL_v.1.1
INK.00.7948


A



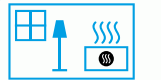
 www.facebook.com/Wandersfiresstoves
 [@Wanders_fires](https://twitter.com/Wanders_fires)
 [wandersfires](https://www.pinterest.com/wandersfires)
 [wandersnetterden](https://www.youtube.com/wandersnetterden)

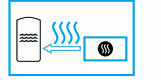
Wanders fires & stoves
Amtweg 4 7077 AL NETTERDEN
The Netherlands
Tel: +31 (0)315 386 414
Fax: +31 (0)315 386 201
info@wanders.nl 
www.wanders.nl

 **ENERG** Y IIA
ЭНЕРГИЯ • ЕНЕРЖИЈА IE IIA

 wanders WAN-2075F
Fire & stoves

A++
A+
A
B
C
D
E
F
G

 **7,0**
kW

 -
kW

ENERGIA - ΕΝΕΡΓΙΑ - ЕНЕРГИЈА - ENERGIJA - ENERGY - ENERGIJE - ENERGI
2015/1186