

Zet uw kachel op de juiste plaats!

Een kachel is een blikvanger. De beste plaatsing is om die reden vaak midden tegenover een zithoek. Bij voorkeur met ramen in de buurt, zodat u ook kunt genieten van het uitzicht. Bepalend voor de plaatsing is eveneens de bestaande schoorsteen of de plaats voor de nieuw te installeren schoorsteen. Aan de hand van de afmetingen voor de diverse onderdelen van de kachel en de afstanden tot wanden, vloer en plafond kunt u precies plannen waar u uw kachel wilt hebben en kijken waar de aansluiting voor de schoorsteen komt.

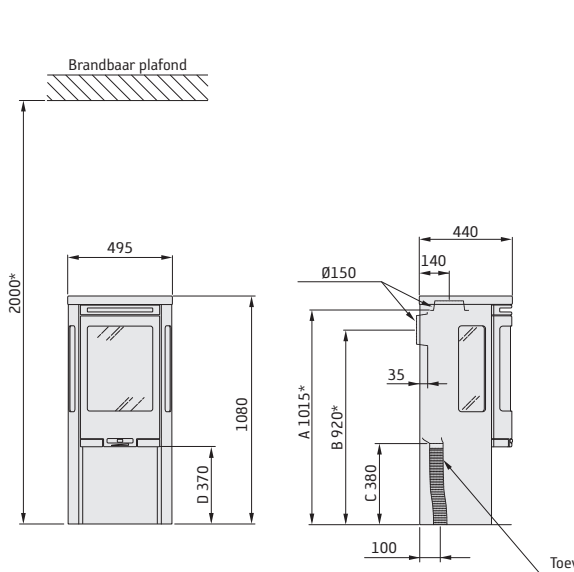
A = hoogte van vloer tot schoorsteenaansluiting, boven
B = hoogte van vloer tot schoorsteenaansluiting (h.o.h.), achter

C = hoogte van vloer tot toevoerluchtaansluiting
D = hoogte van vloer tot onderkant deur

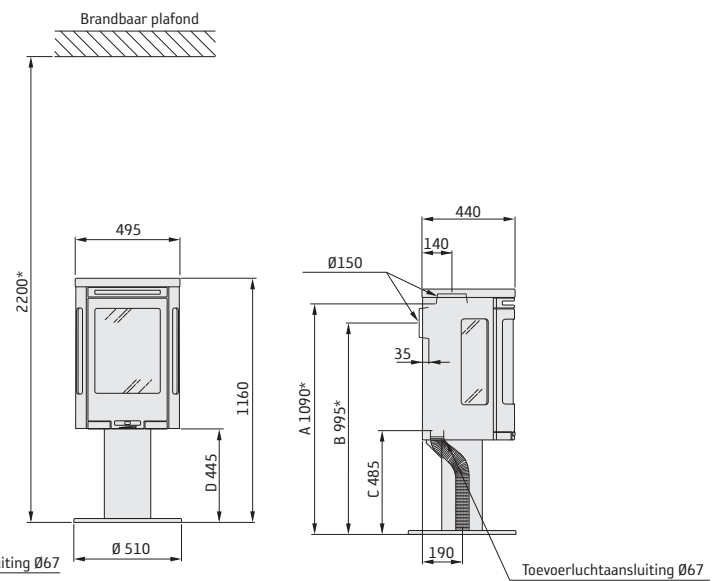
Max. houtlengte: 33 cm

MAATTEKENINGEN

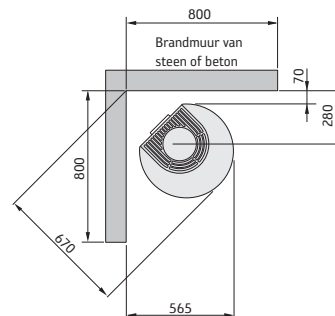
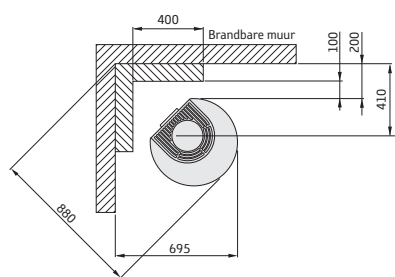
C556



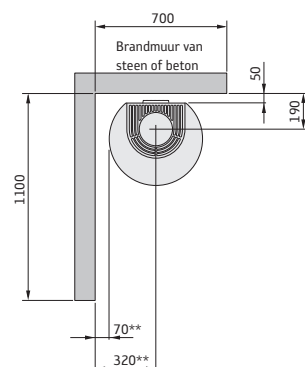
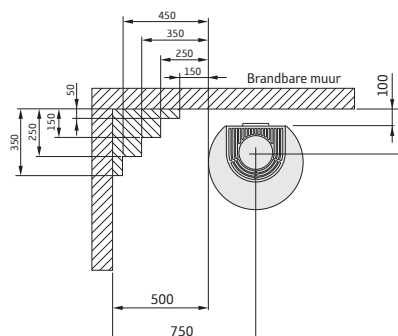
C586



Plaatsing hoek



Plaatsing wand



* Als de kachel op een vloerplaat van bijvoorbeeld glas (accessoire) komt te staan, wordt de dikte van de vloerplaat bij de hoogte vanaf de vloer opgeteld. Geldt ook voor de vrijliggende glazen vloerplaten (accessoire).

** Om verkleuring van geschilderde onbrandbare wanden te voorkomen, bevelen wij dezelfde zijafstand aan als voor brandbare wanden.