

Gegevensblad

INTERNO

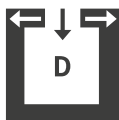


Technische gegevens

Vermogensbereik	[kW]	2,5 - 7
Nominaal vermogen	[kW]	7
Ruimteverwarmings-vermogen afhankelijk van de isolatie	[m³]	50 - 160
Brandstofverbruik	[kg/h]	0,6 - 1,6
Pelletvoorraad*	[l/kg]	36/~20
Elektrische aansluiting	[V]/[Hz]	230/50
Gemiddeld elektrisch verbruik	[W]	50
Zekering	[A]	2,5
Rendement	[%]	90,1
Energie-efficiëntieklasse		A+
Schouwtrek	[Pa]	3

*Capaciteit in kg kan door verschillende bulkdichtheden van de pellets afwijken.

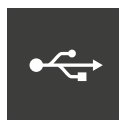
Merkteken



Ruimtelucht-onafhankelijk



Touch Display



USB



Ruimtelucht-ventilator



Energie-efficiëntie

Accessoires



RIKA firenet

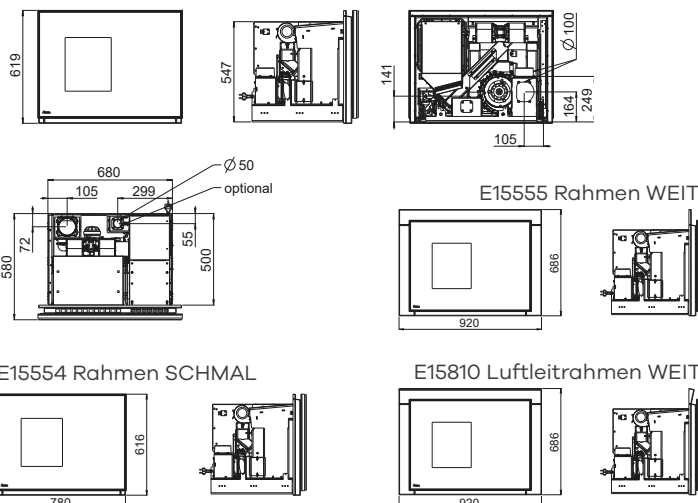


RIKA Voice



Ruimtesensor

Haarden aanschluss



Afmeting

Hoogte	[mm]	619/686
Breedte	[mm]	789/920
Diepte	[mm]	580

Gewicht

Gewicht kachel	[kg]	~140
Gewicht bodemplaat	[kg]	~30

Rookgasaansluiting

Diameter	[mm]	100
Aansluithoogte met originele bocht	[mm]	249
Totale diepte met originele bocht	[mm]	72
Afstand originele bocht vanaf zijkant	[mm]	-
Diepte achterkant kachel tot midden rookgaskanaal	[mm]	-
Afstand originele bocht van de zijkant	[mm]	105
Aansluithoogte aansluiting achterkant	[mm]	164
Afstand vanaf zijkant aansluiting achterkant	[mm]	105

Verse luchtaansluiting

Diameter	[mm]	50
Aansluithoogte	[mm]	141
Afstand vanaf zijkant	[mm]	299
Afstand diepte	[mm]	55

Veiligheidsafstanden (minimum afstand)

Aanwijzing

Afstanden tot niet-ontvlambare voorwerpen:

a > 40cm

b / c ≥ montage afmeting

d ≥ 20cm wenn Vorsprung e = 0 bis 20cm

d ≥ 30cm wenn Vorsprung e = 20 bis 30cm

d ≥ 40cm wenn Vorsprung e > 30cm

Afstand tot ontvlambare voorwerpen en tot dragende muren van gewapend beton: a > 80cm

Montage in ontvlambare voorwerpen en in dragende muren van gewapend beton enkel in verbinding met hittebescherming mantel optie E15888!

b > 20cm

c > 120cm

d > 80cm

