



HERMETISCH GESLOTEN PELLETKACHEL

# RAY COMFORT AIR 8 M1 RAY COMFORT AIR 8 UP! M1

DEEL 1 - NORMEN EN ASSEMBLAGE

Vertaling van de oorspronkelijke gebruiksaanwijzing

**MCZ**



8901937300

## INHOUDSOPGAVE

<b>INHOUDSOPGAVE .....</b>	<b>II</b>
<b>INLEIDING.....</b>	<b>1</b>
<b>1-WAARSCHUWINGEN EN GARANTIEVOORWAARDEN .....</b>	<b>2</b>
<b>2-INSTALLATIE.....</b>	<b>8</b>
<b>3-SCHETSEN EN TECHNISCHE KENMERKEN.....</b>	<b>17</b>
<b>4-UITPAKKEN .....</b>	<b>20</b>
<b>5-AANSLUITING BUIS ROOKUITLAAT BOVEN .....</b>	<b>23</b>
<b>6-AANSLUITING BUIS ROOKUITLAAT ACHTER .....</b>	<b>25</b>
<b>7-COMFORT AIR .....</b>	<b>26</b>
<b>8-MONTAGE/DEMONTAGE VAN DE BEKLEDING .....</b>	<b>30</b>
<b>9-DEUREN OPENEN .....</b>	<b>48</b>
<b>10-AANSLUITING OP EXTRA VOORZIENINGEN .....</b>	<b>49</b>
<b>11-PELLETS LADEN .....</b>	<b>50</b>

## INLEIDING

Beste klant,

onze producten zijn ontworpen en gebouwd in overeenstemming met de Europese referentienormen voor bouwproducten (EN13240 houtkachels, EN14785 pellettoestellen, EN13229 haarden/inbouwelementen om hout te branden, EN 12815 keukentoestellen die hout branden), met materialen van hoogwaardige kwaliteit en een ruime ervaring in de transformatieprocessen. Verder beantwoorden de producten aan de essentiële voorschriften van de richtlijn 2006/95/EG (laagspanning) en van de richtlijn 2004/108/EG (elektromagnetische compatibiliteit). Wij raden u aan de instructies in deze handleiding aandachtig te lezen om de beste prestaties te kunnen verkrijgen.

Deze handleiding voor installatie en gebruik maakt integraal deel uit van het product: zorg ervoor dat ze altijd bij het toestel blijft, ook wanneer het toestel aan een andere eigenaar wordt overgedragen. Indien de handleiding zoek raakt, kunt u een kopie aanvragen bij de plaatselijke technische dienst of deze rechtstreeks downloaden via de website van het bedrijf.

Alle plaatselijke voorschriften, met inbegrip van de regels die verwijzen naar de nationale en Europese normen, moeten worden nageleefd op het moment van de installatie van het toestel.

In Italië geldt voor installaties van systemen met biomassa van minder dan 35 kW het Ministerieel Besluit 37/08; elke gekwalificeerde installateur die aan de vereisten voldoet, moet het certificaat van conformiteit van het geïnstalleerde systeem overhandigen (met systeem wordt kachel + schoorsteen + luchtinlaat bedoeld).

## HERZIENINGEN VAN DE PUBLICATIE

De inhoud van deze handleiding is van strikt technische aard en eigendom van MCZ Group Spa.

Geen enkel deel van deze handleiding mag geheel of gedeeltelijk in een andere taal worden vertaald, aangepast of gereproduceerd door enig mechanisch, elektronisch of ander middel, in welke vorm dan ook, of d.m.v. fotokopieën, opnames of op enige andere wijze zonder voorafgaande schriftelijke toestemming van MCZ Group Spa.

Het bedrijf behoudt zich het recht voor om zonder voorafgaande kennisgeving op elk ogenblik eventuele wijzigingen aan het product aan te brengen. De onderneming die eigenaar is, beschermt zijn rechten krachtens de wet.

## ZORGAAMHEID VOOR DE HANDLEIDING EN HOE ZE MOET WORDEN GERAADPLEEGD

- Draag zorg voor deze handleiding en bewaar ze op een plaats die gemakkelijk en snel toegankelijk is.
- Indien deze handleiding zoek raakt of vernietigd is, moet u een kopie bij uw verkoper of rechtstreeks bij het erkende servicecentrum aanvragen. U kunt deze kopie ook downloaden via de website van het bedrijf.
- De “**vet gedrukte tekst**” vraagt bijzondere aandacht van de lezer.
- De “*cursief gedrukte tekst*” wordt gebruikt om uw aandacht te vestigen op andere paragrafen van deze handleiding of voor eventuele aanvullende verduidelijkingen.
- De “Opmerking” biedt de lezer extra informatie over het onderwerp.

## GEBRUIKTE SYMBOLEN IN DE HANDLEIDING

	<b>AANDACHT:</b> lees het bericht waarnaar wordt verwezen aandachtig en zorg dat u het begrijpt, omdat het <b>niet naleven van de voorschriften ernstige schade aan het product kan veroorzaken en de veiligheid van de gebruiker in gevaar brengt</b> .
	<b>INFORMATIE:</b> het niet naleven van de voorschriften benadeelt het gebruik van het product.
	<b>OPERATIONELE SEQUENTIES:</b> sequentie van knoppen die ingedrukt moeten worden om het menu te bereiken of om instellingen uit te voeren.
	<b>HANDLEIDING</b> raadpleeg deze handleiding of de bijbehorende instructies met aandacht.

### WAARSCHUWINGEN VOOR DE VEILIGHEID

- **De installatie, de elektrische aansluiting, de controle van de werking en het onderhoud mogen uitsluitend door gekwalificeerd, bevoegd personeel uitgevoerd worden.**
- **Installeer het product volgens de plaatselijke en nationale wetten en de normen die plaatselijk, regionaal of nationaal van kracht zijn.**
- Gebruik uitsluitend de brandstof die door de fabrikant wordt aangeraden. Het product mag niet als verbrander gebruikt worden.
- Het is absoluut verboden om alcohol, benzine, vloeibare brandstoffen voor lantaarns, diesel, bio-ethanol, vloeistoffen voor het aansteken van houtskool of gelijkaardige vloeistoffen te gebruiken om bij deze toestellen de vlam aan te steken/aan te wakkeren. Houd deze vloeistoffen ver uit de buurt van het toestel wanneer het in werking is.
- Plaats geen andere brandstof dan houten pellets in de voorraadbak.
- Voor een correct gebruik van het product en van de elektronische apparatuur die hierop is aangesloten, en om ongevallen te vermijden, moeten de aanwijzingen in deze handleiding altijd worden opgevolgd.
- **Het apparaat mag niet gebruikt worden door kinderen van minder dan acht jaar, door personen met beperkte lichamelijke, zintuiglijke of geestelijke vermogens of zonder de nodige ervaring of kennis, tenzij onder toezicht of nadat ze aanwijzingen hebben gekregen in verband met het veilig gebruik van het apparaat en de gevaren hebben begrepen die ermee zijn verbonden. Kinderen mogen niet met het toestel spelen. De reiniging en het onderhoud, uit te voeren door de gebruiker, mogen niet door kinderen worden uitgevoerd, tenzij onder toezicht.**
- Vooraleer handelingen uit te voeren, moet de gebruiker of eenieder die met het product gaat werken de volledige inhoud van deze handleiding voor installatie en gebruik gelezen en begrepen hebben. Fouten of slechte instellingen kunnen gevaarlijke situaties en/of een onregelmatige werking veroorzaken.
- Gebruik het product niet als trap of steunstructuur.

## 1-WAARSCHUWINGEN EN GARANTIEVOORWAARDEN

- Laat geen wasgoed op het product drogen. Eventuele droogrekken en dergelijke moeten op voldoende afstand van het product geplaatst worden.  
**Brandgevaar.**
- *Alle verantwoording voor oneigenlijk gebruik van het product is volledig ten laste van de gebruiker. De producent kan hiervoor niet civiel of strafrechtelijk aansprakelijk gesteld worden.*
- Het op ongeacht welke wijze onklaar maken van het product of een niet geautoriseerde vervanging met niet-originele onderdelen kan gevaarlijk zijn voor de veiligheid van de gebruiker. De fabrikant kan hiervoor niet civiel of strafrechtelijk aansprakelijk gesteld worden.
- Het merendeel van de oppervlakken van het toestel wordt zeer heet (deur, handgreep, ruit, rookuitgang, enz.). **Raak deze delen dus niet aan zonder gepaste veiligheidskleding of beschermingsmiddelen, zoals thermische handschoenen** of systemen zoals "cold hand".
- **Het is verboden om het product in werking te stellen als de deur open staat of het glas stuk is.**
- **Wanneer het toestel niet wordt gebruikt, moeten alle deuren/luiken/afdekkingen op het toestel dicht blijven.**
- Het product moet elektrisch aangesloten worden op een installatie die voorzien is van een doeltreffend aardingssysteem.
- Schakel het product uit in geval van een defect of slechte werking.
- Opeengehoopte onverbrande pellets in de brander moeten na elke melding "geen ontsteking" verwijderd worden voordat een nieuwe ontsteking plaatsvindt. Controleer of de brander schoon is en correct is geplaatst vooraleer een nieuwe inschakeling.
- Reinig het product niet met water. Het water zou de unit kunnen binnendringen en de elektrische isolaties kunnen beschadigen, wat elektrische schokken kan veroorzaken.
- Blijf niet langdurig voor het in werking zijnde product staan. Vermijd een intensieve verwarming van het vertrek waar u verblijft en waar het product is gemonteerd. Dit kan uw fysieke conditie schaden en gezondheidsproblemen veroorzaken.

## 1-WAARSCHUWINGEN EN GARANTIEVOORWAARDEN

- Installeer het product in vertrekken waar geen brandgevaar bestaat, die voorzien zijn van rookafvoersystemen en met alle nutsvoorzieningen zijn uitgerust, zoals lucht- en stroomtoevoer.
- Schakel in geval van schoorsteenbrand het apparaat uit, sluit het af van het net en open nooit het deurtje. Bel vervolgens de bevoegde instanties.
- De opslag van het product en van de bekleding moet plaatsvinden in een ruimte zonder vochtigheid die bescherming tegen de weersomstandigheden biedt.
- Het is aangeraden om de steunpootjes op de vloer, waarop de romp van het product rust, niet te verwijderen om een gepaste isolatie te garanderen, vooral wanneer de vloer uit brandbaar materiaal bestaat.
- In geval van een defect van het ontstekingsysteem mag u het aansteken niet forceren door ontvlambaar materiaal te gebruiken.
- Het buitengewone onderhoud mag uitsluitend uitgevoerd worden door gekwalificeerd en geautoriseerd personeel.
- Beoordeel de statische situatie van de vloer waarop het gewicht van het product komt te rusten en zorg voor passende isolatie als de vloer van ontvlambaar materiaal is (bv. hout, vloerbedekking, plastic).
- Elektrische onderdelen onder spanning: u mag het product pas voeden nadat de assemblage is voltooid.
- U moet het toestel van de 230V voeding loskoppelen vooraleer onderhoudswerkzaamheden uit te voeren.
- Er kunnen gevaarlijke situaties ontstaan indien het toestel verkeerd wordt gebruikt of als het onderhoud van het product niet correct wordt uitgevoerd.
- **Het is verboden om de brandstof handmatig in de vuurpot te laden. Er kunnen gevaarlijke situaties ontstaan indien u deze waarschuwing niet in acht neemt.**
- **Het is noodzakelijk om altijd eerst onverbrande pellets uit de vuurpot te verwijderen, ten gevolge van gefaalde ontstekingen, het legen van de voorraadbak of andere situaties, vooraleer het product opnieuw in te schakelen.**

# 1-WAARSCHUWINGEN EN GARANTIEVOORWAARDEN

## INFORMATIE:

Wend u voor ongeacht welk probleem tot de verkoper of tot door het bedrijf geautoriseerd en gekwalificeerd personeel.

- Gebruik uitsluitend de brandstof die door de fabrikant is aangegeven.
- Bij de eerste inschakeling is het normaal dat het product rook afgeeft, te wijten aan de eerste verhitting van de lak. Zorg er dus voor dat het lokaal waarin het toestel is geïnstalleerd goed verlucht is.
- Controleer en reinig regelmatig de rookafvoerleidingen (aansluiting op de schoorsteen).
- Het product is geen kookfornuis.
- Houd het deksel van de voorraadbak van de brandstof altijd gesloten.
- Bewaar deze handleiding voor installatie en gebruik zorgvuldig tijdens de volledige levensduur van het product. In geval van verkoop of overdracht aan een andere gebruiker, moet deze handleiding altijd bij het toestel blijven.

## GEBRUIKSBESTEMMING

Het product werkt uitsluitend op houten pellets en moet binnenshuis geïnstalleerd worden.

## CONTROLES PRESTATIES PRODUCT.

Al onze producten worden door een erkend laboratorium (systeem 3) onderworpen aan ITT TESTS, in overeenstemming met de Richtlijn (EU) nummer 305/2011 "Bouwproducten", volgens de norm EN 14785:2006 (pellets), en de "Machinerichtlijn" EN 303-5 (ketels).

Bij tests voor een eventueel marktonderzoek of voor inspecties vanwege derde instanties, moet men rekening houden met de volgende voorschriften:

- om de verklaarde prestaties te verkrijgen, moet het product vooraf een werkingscyclus van minstens 15/20 uren uitvoeren
- gebruik de matige trek van de verbrandingsrookgassen, gespecificeerd in de tabel "technische kenmerken van het product"
- de typologie van pellets moet in overeenstemming zijn met de geldende norm EN ISO 17225-2
- de toevoer van brandstof kan variëren, naargelang de lengte en het warmtevermogen van de brandstof. Daarom kan het nodig zijn een aantal regelingen uit te voeren om het uurverbruik te respecteren, gespecificeerd in de tabel "technische kenmerken van het product". Gebruik makend van pellets met kenmerk A1 garandeert men een warmtevermogen binnen beperkte grenzen t.o.v. dat van de tests, maar de pelletafmetingen hebben een beduidende invloed op de prestaties. Daarom mag de lengte van de pellets gemiddeld niet korter zijn dan 24 mm en de diameter niet kleiner dan 6 mm
- in geval van houtproducten, controleer de correcte residuele vochtigheidsgraad van de brandstof, die niet minder dan 12% en niet meer dan 20% mag bedragen. Bij een hoger vochtgehalte zijn andere afstellingen van de verbrandingslucht vereist, uit te voeren door middel van het verbrandingsluchtregister, zodat het mengsel van primaire en secundaire lucht wordt gewijzigd.
- bij transportschade moet men moet de correcte werking van de inrichtingen controleren die een invloed kunnen hebben op de prestaties (bv. luchtventilatoren of elektrische beveiligingen).
- de maximale prestaties worden verkregen bij een maximaal vermogen van de vlam en de ventilatie
- houd u strikt aan de belangrijke punten, voorzien in de norm met betrekking tot de emissies en temperaturen.

## GARANTIEVOORWAARDEN

Het bedrijf geeft vanaf de datum van aankoop een garantie van **2 (twee) jaar** op het product, **exclusief de elementen onderhevig aan normale slijtage** (vermeld op de volgende pagina), wat wordt aangetoond door:

- een bewijsdocument (factuur en/of fiscale kwitantie) met daarop de naam van de verkoper en de datum waarop de verkoop plaatsvond;
- de verzending van het ingevulde garantiecertificaat, binnen 8 dagen na de aankoop.

Voor de geldigheid van de garantie mag het toestel uitsluitend door gekwalificeerd personeel vakkundig worden geïnstalleerd en in werking gesteld. Dit personeel zal in de voorziene gevallen aan de gebruiker een verklaring van overeenstemming van de installatie en een verklaring van goede werking van het toestel overhandigen.

Wij raden aan om de werkingstest uit te voeren vooraleer de afwerkingen (bekledingen, kleurafwerking van de wanden, enz.) op het apparaat aan te brengen.

# 1-WAARSCHUWINGEN EN GARANTIEVOORWAARDEN

Bij oneigenlijk gebruik, als de installaties niet voldoen aan de geldende normen of als het onderhoud niet wordt uitgevoerd zoals voorzien door de fabrikant, zal de garantie van het product vervallen.

De garantie is geldig op voorwaarde dat de aanwijzingen en waarschuwingen, vermeld in de meegeleverde handleiding voor gebruik en onderhoud, worden nageleefd.

De vervanging van het hele toestel of de reparatie van één van de onderdelen leidt niet tot verlenging van de garantie, die ongewijzigd blijft. Met garantie wordt de kosteloze vervanging of reparatie bedoeld **van delen die als gevolg van fabricagefouten als defect worden erkend.**

Om zich bij het optreden van een storing op de garantie te kunnen beroepen, moet de eigenaar het garantiecertificaat bewaren en dit samen met het document, afgegeven op het moment van de aankoop, aan het technisch servicecentrum voorleggen.

## UITSLUITINGEN

Elke slechte werking en/of schade aan het toestel, te wijten aan de volgende oorzaken, worden van deze garantie uitgesloten:

- Schade veroorzaakt door transport en/of verplaatsing
- alle delen die defect blijken door verwaarlozing of onachtzaamheid tijdens het gebruik, door foutief onderhoud, door een installatie die niet conform is met wat door de fabrikant is aangegeven (raadpleeg altijd de meegeleverde handleiding voor installatie en gebruik)
- foutieve dimensionering in verhouding tot het gebruik of defecten in de installatie of het niet toepassen van de nodige maatregelen om een vakkundige uitvoering te verzekeren.
- onjuiste oververhitting van het toestel door gebruik van brandstoffen die niet conform zijn met het type en de hoeveelheden, aangegeven in de meegeleverde instructies
- andere schade veroorzaakt door foutieve interventies van de gebruiker wanneer hij probeert om de oorspronkelijke storing zelf op te lossen
- toenemende schade, veroorzaakt door het verder gebruik van het toestel nadat het defect werd waargenomen
- bij eventuele corrosie, aanslag of breuken veroorzaakt door zwerfstroom, condens, agressiviteit of zuurheid van het water, onjuist uitgevoerde ontkalkingen, watertekort, bezinsel van modder of kalkaanslag
- inefficiëntie van de schoorstenen, rookkanalen of delen van de installatie waarvan het toestel afhankelijk is
- schade toegebracht door te knoeien met het toestel, weersinvloeden, natuurrampen, vandalisme, elektrische schokken, brand, defecten aan de elektrische en/of hydraulische installatie.
- Wanneer het jaarlijkse onderhoud van de kachel niet door een erkende technicus of door gekwalificeerd personeel wordt uitgevoerd, verliest u de garantie.

Bovendien is het volgende van deze garantie uitgesloten:

- onderdelen onderhevig aan normale slijtage, zoals pakkingen, ruiten, bekledingen en roosters in gietijzer, gelakte, verchromde of vergulde onderdelen, de handgrepen en elektrische kabels, lampen, verlichte controlelampjes, draaiknoppen en alle afneembare delen van de vuurhaard.
- De kleurwijzigingen van de gelakte delen en de delen in keramiek/serpentina, alsook barstjes in de keramiek, daar dit natuurlijke kenmerken van het materiaal en van het productgebruik zijn.
- metselwerk
- onderdelen van de installatie (indien aanwezig) die niet door de fabrikant zijn geleverd

Eventuele technische interventies op het toestel om voornoemde defecten en daaruit voortvloeiende schade op te lossen, moeten bijgevolg met het technische servicecentrum worden overlegd. Deze dienst behoudt zich het recht voor om de betreffende opdracht al dan niet te aanvaarden en in elk geval wordt de opdracht niet onder garantie uitgevoerd. Het is een technische bijstand die wordt geleverd onder overeengekomen voorwaarden en volgens de tarieven die van kracht zijn voor de uit te voeren werkzaamheden.

Bovendien komen de volgende kosten voor rekening van de gebruiker: werkzaamheden om verkeerde technische interventies van de gebruiker te corrigeren, om geknoef of andere schade te herstellen, niet toe te schrijven aan oorspronkelijke defecten.

De beperking van atmosferische en akoestische vervuiling is van de garantie uitgesloten, exclusief de beperkingen die door de wetten of reglementeringen worden opgelegd,

***Het bedrijf kan niet aansprakelijk worden gesteld voor eventuele schade, rechtstreeks of onrechtstreeks toegebracht aan personen, dieren of voorwerpen, te wijten aan het niet in acht nemen van de voorschriften in deze handleiding, en vooral de voorschriften m.b.t. de installatie, het gebruik en het onderhoud van het toestel betreft.***



# 1-WAARSCHUWINGEN EN GARANTIEVOORWAARDEN

## RESERVEONDERDELEN

Indien het product niet naar behoren werkt, dient u zich te wenden tot de verkoper, die de oproep zal doorgeven aan het technisch servicecentrum.

Gebruik uitsluitend originele reserveonderdelen. De verkoper of het servicecentrum kan u alle nuttige informatie over de reserveonderdelen verstrekken.

Wij adviseren om niet te wachten tot de componenten door het gebruik zijn versleten, alvorens ze te vervangen. Het is nuttig om periodieke onderhoudscontroles uit te voeren.



**Het bedrijf wijst elke aansprakelijkheid af indien het product of andere accessoires oneigenlijk worden gebruikt of zonder toestemming werden gewijzigd.**

**Voor iedere vervanging dienen uitsluitend originele reserveonderdelen gebruikt te worden.**

## Informatie voor het beheer van afgedankte elektrische en elektronische apparatuur die batterijen en accu's bevat



Dit symbool, dat op het product, op batterijen, op accu's, op de verpakking of in de documentatie ervan staat, geeft aan dat het product en de batterijen of accu's aan het einde van de gebruiksduur niet samen met het huishoudelijke afval mogen worden ingezameld of verwijderd.

Een onjuist beheer van afgedankte elektrische en elektronische apparatuur, batterijen of accu's kan leiden tot het vrijkomen van gevaarlijke stoffen in de producten. Om schade aan het milieu of aan de gezondheid te voorkomen, wordt de gebruiker aangemoedigd om deze apparatuur en/of de meegeleverde batterijen of accu's van andere soorten afval te scheiden en af te leveren aan de gemeentelijke ophaaldienst. Het is mogelijk om de distributeur te vragen om de afvalinzameling van elektrische en elektronische apparatuur uit te voeren volgens de voorwaarden en de voorschriften die zijn vastgelegd in de nationale bepalingen ter uitvoering van Richtlijn 2012/19/EU.

De gescheiden inzameling en correcte behandeling van elektrische en elektronische apparatuur, batterijen en accu's bevorderen het behoud van natuurlijke hulpbronnen, respect voor het milieu en zorgen voor de bescherming van de gezondheid.

Voor meer informatie over de inzameling van afgedankte elektrische en elektronische apparatuur, batterijen en accu's is het noodzakelijk om contact op te nemen met de gemeenten of de bevoegde overheidsinstanties.

## WAAROM HERMETISCH GESLOTEN

Dankzij een perfect hermetische structuur, verbruiken de producten geen zuurstof uit de kamer maar nemen al de lucht uit de buitenomgeving (indien correct gekanaliseerd). Hierdoor kunnen ze in alle woningen worden geplaatst waar een hoge isolatiegraad is vereist, zoals bij "passieve woningen" of woningen "met hoge energie-efficiëntie". Dankzij deze technologie bestaat er geen enkel risico dat er rook in de kamer vrijkomt en zijn er geen vrije luchtinlaten nodig in de ruimte waar het toestel is geïnstalleerd en dus ook geen verlichtingsroosters.

Bijgevolg zullen er geen koude luchtstromen meer in de kamer zijn, die de ruimte minder comfortabel maken en de totale efficiëntie van de installatie negatief beïnvloeden. De hermetische kachel kan ook geïnstalleerd worden wanneer geforceerde ventilatie aanwezig is of in lokalen waar onderdruk kan aanwezig zijn ten opzichte van de buitenomgeving.

## 2-INSTALLATIE



**De aanwijzingen in dit hoofdstuk verwijzen expliciet naar de Italiaanse installatienorm UNI 10683. Men moet in ieder geval altijd voldoen aan de geldende normen, van kracht in het land van installatie.**

### DE PELLETS

De pellets worden verkregen uit het vezeltrekproces van zaagsel tijdens de bewerking van natuurlijk gedroogd hout (zonder verf). De compactheid van het materiaal wordt gegarandeerd door lignine dat zich in het hout zelf bevindt, waardoor een productie van pellets zonder lijm of bindmiddelen kan worden verkregen.

Op de markt zijn verschillende types pellets verkrijgbaar, met kenmerken die variëren op basis van de gebruikte houtmengsels. De meest gangbare diameter op de markt bedraagt 6 mm (er bestaat ook een diameter 8 mm), met een lengte die gemiddeld tussen 3 en 40 mm ligt. Pellets zijn van goede kwaliteit als ze een dichtheid van 600 tot meer dan 750 kg/m<sup>3</sup> hebben, met een watergehalte dat blijft tussen 5% en 8% van hun gewicht. Pellets zijn een ecologische brandstof omdat ze de houtresten maximaal benutten en een schonere verbranding wordt verkregen dan met fossiele brandstoffen. Pellets hebben eveneens technische voordelen.

Een goede houtsoort heeft een warmtevermogen van 4,4 kW/kg (15% vochtigheid, na een droogperiode van 18 maanden) terwijl pellets een warmtevermogen van ongeveer 4,9 kW/kg hebben. Om een goede verbranding te garanderen, moeten de pellets bewaard worden in een vochtvrije plaats en moeten ze beschermd worden tegen vuil. Pellets worden gewoonlijk geleverd in zakken van 15 kg, dus is de opslag zeer praktisch



ZAK BRANDSTOF VAN 15 KG

Pellets van goede kwaliteit garanderen een correcte verbranding en beperken de schadelijke emissie in de atmosfeer.



***Hoe slechter de kwaliteit van de brandstof, hoe vaker de vuurpot en de verbrandingskamer moeten worden gereinigd.***

De belangrijkste kwaliteitskeurmerken voor de pellets op de Europese markt garanderen dat de brandstof binnen klasse A1/A2 valt, volgens ISO 17225-2 (ex EN 14961). Enkele voorbeelden van deze keurmerken zijn: **ENPlus**, **DINplus**, **Ö-Norm M7135**, deze garanderen dat aan de volgende kenmerken wordt voldaan:

- warmtevermogen: 4,6 ÷ 5,3 kWh/kg.
- Watergehalte: ≤ 10% van het gewicht.
- Aspercentage: max 1,2% van het gewicht (A1 minder dan 0,7%).
- Diameter: 6±1/8±1 mm.
- Lengte: 3÷40 mm.
- Inhoud: 100% onbehandeld hout, zonder toevoeging van bindmiddelen (schorspercentage max. 5%).
- Verpakking: in zakken bestaande uit ecologisch compatibel of biologisch afbreekbaar materiaal.



***Het bedrijf raadt aan om voor haar producten gecertificeerde brandstof (ENPlus, DINplus, Ö-Norm M7135) te gebruiken.***

***Het gebruik van slechte of niet-conforme pellets schaadt, zoals reeds eerder gezegd, de werking van uw product en kan de garantie en aansprakelijkheid doen vervallen.***

## 2-INSTALLATIE

### VOORWOORD

De montagepositie moet worden gekozen in functie van de omgeving, de afvoer en het rookkanaal. Controleer bij de plaatselijke overheden of er meer beperkende normen zijn voor de inlaat van verbrandingslucht, het rookafvoersysteem, inclusief het rookkanaal en de schoorsteenpot. De fabrikant wijst iedere verantwoordelijkheid af in geval van een installatie die niet conform is met de geldende wetten, bij een onjuiste luchtverversing van de lokalen, bij een elektrische aansluiting die niet conform is met de normen en bij oneigenlijk gebruik van het toestel. De installatie moet door een gekwalificeerde technicus worden uitgevoerd. Deze moet aan de koper een verklaring van overeenstemming van de installatie overhandigen en de volledige verantwoordelijkheid op zich nemen voor de definitieve installatie en dus voor de goede werking van het product.

Meer bepaald dient men te controleren of:

- er een geschikte inlaat is voor de verbrandingslucht en een afvoer voor de rookgassen, conform met het geïnstalleerd product
- andere kachels of geïnstalleerde systemen de kamer, waar het toestel is geïnstalleerd, niet in onderdruk brengen (voor hermetische toestellen bijzonderlijk is maximaal 15 Pa onderdruk in de ruimte toegestaan)
- er geen terugkeer van rookgassen in het lokaal is wanneer het toestel aan staat
- de evacuatie van de rookgassen volledig veilig is uitgevoerd (afmetingen, rookafdichting, afstand tot ontvlambare materialen ...).

**Wij adviseren om de gegevens op de typeplaat van het rookkanaal te controleren voor de veiligheidsafstanden: deze moeten worden nageleefd als er brandbare materialen aanwezig zijn. Controleer tevens het te gebruiken isolatiemateriaal. Deze voorschriften moeten altijd strikt worden nageleefd om ernstige schade voor de gezondheid en uw woning te vermijden.** De installatie van het toestel moet een gemakkelijke toegang verzekeren voor de schoonmaak van het toestel, de leidingen voor rookafvoer en het rookkanaal. **Het is verboden de kachel te installeren in lokalen waar brandgevaar heerst. De installatie in eenkamerwoningen, slaapkamers en badkamers is alleen toegelaten voor hermetische of gesloten toestellen voorzien, van een geschikte kanalisering van de verbrandingslucht rechtstreeks naar buiten. Houd altijd een geschikte afstand en bescherming om te vermijden dat het product in contact komt met water.**

Wanneer er meerdere toestellen zijn geïnstalleerd, moet een luchtinlaat van buitenaf met geschikt afmetingen aanwezig zijn.

### MINIMUMAFSTANDEN

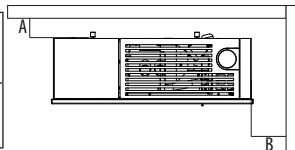
Het is aanbevolen om de kachel verwijderd van wanden en/of meubels te installeren. Zorg voor een minimale luchtcirculatie om een efficiënte verluchting van het toestel en een goede verdeling van de warmte in de ruimte toe te laten. Neem de afstanden van ontvlambare of hittegevoelige voorwerpen in acht (sofa's, meubels, houten bekledingen, enz.), zoals in de specificaties hierna is aangegeven. De frontale afstand van ontvlambare materialen moet minstens de waarde zijn, vermeld in de tabel met de technische gegevens van het product.

Wanneer er bijzonder delicate voorwerpen aanwezig zijn, zoals meubelen, gordijnen of sofa's, moet de afstand van de kachel groter zijn.



**Bij een houten vloer is het raadzaam een vloerbescherming te monteren. Neem in elk geval de geldende normen in acht van het land waarin het toestel wordt geïnstalleerd.**

	Vuurvaste muren	Ontvlambare muren
<b>RAY COMFORT AIR 8 M1</b> <b>RAY COMFORT AIR 8 UP! M1</b>	A = 2 cm B = 5 cm	A = 3 cm B = 10 cm



Als de vloer uit brandbaar materiaal bestaat, is het aanbevolen om een bescherming in vuurvast materiaal (staal, glas...) te gebruiken; zorg ervoor dat deze ook het frontale gedeelte beschermt tegen eventueel vallende brandstofresten tijdens de schoonmaakwerkzaamheden. Het toestel moet op een vloer met geschikt draagvermogen worden geïnstalleerd.

Als de bestaande constructie niet aan deze vereiste voldoet, moet men passende maatregelen treffen (bijvoorbeeld een plaat om de belasting te verdelen).

## 2-INSTALLATIE

### VOORWOORD

Het hoofdstuk "Rookkanaal" werd opgesteld volgens de voorschriften van de Europese normen (EN13384 - EN1443 - EN1856 - EN1457). Het biedt enkele aanwijzingen over de goede en correcte uitvoering van het rookkanaal, maar mag in geen geval worden beschouwd als vervanging voor de geldende normen, waarover de gekwalificeerde bouwverzorger in het bezit moet zijn. Controleer bij de plaatselijke overheden of er beperkende normen zijn omtrent de inlaat voor verbrandingslucht, het systeem voor rookafvoer, het rookkanaal en de schoorsteenpot.

Het bedrijf wijst iedere aansprakelijkheid af voor de slechte werking van de kachel indien dit te wijten is aan het gebruik van een rookkanaal met slechte afmetingen, die niet voldoen aan de geldende normen.

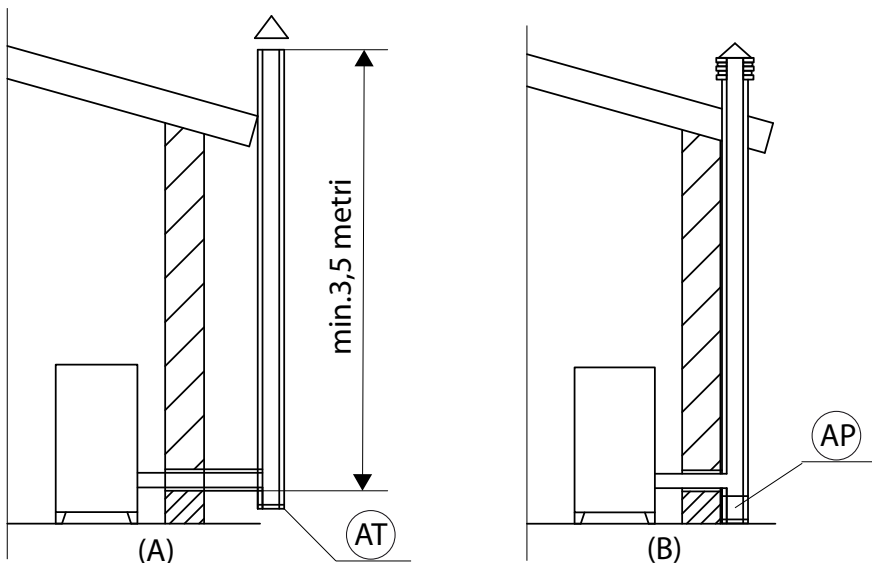
### ROOKKANAAL

Het rookkanaal of de schoorsteen speelt een grote rol voor de goede werking van een verwarmingstoestel op vaste brandstof en met geforceerde trek. Aangezien de moderne verwarmingstoestellen een hoog rendement hebben met koudere rookgassen en bijgevolg met minder trek, is het van wezenlijk belang dat het rookkanaal vakkundig is gebouwd en altijd in efficiënt wordt gehouden. Een rookkanaal dat dient voor een toestel op pellets/hout moet minstens behoren tot de categorie T400 (of hoger als het toestel dit vereist) en bestand zijn tegen schoorsteenbrand. De afvoer van rookgassen dient te gebeuren via een afzonderlijk rookkanaal met geïsoleerde stalen buizen (A) of via een bestaand rookkanaal, conform met het voorzien gebruik (B).

Een eenvoudige ventilatieschacht moet van buizen worden voorzien. Voorzie in beide oplossingen een inspectiedop (AT) en/of inspectiedeurtje (AP) - AFB.1.

Het is verboden om meerdere toestellen op hout/pellets (\*) of van een ander type (ontluchtingskappen ...) op hetzelfde rookkanaal aan te sluiten.

(\*) tenzij er nationale uitzonderingen zijn (bv. in Duitsland), die in bepaalde omstandigheden een installatie van meer dan één apparaat in dezelfde schoorsteen toelaten; hoe dan ook moeten de installatie- en producteisens, voorzien door de geldende normen/wetgeving in het land van gebruik, strikt in acht worden genomen.



AFBEELDING 1 - ROOKKANAAL

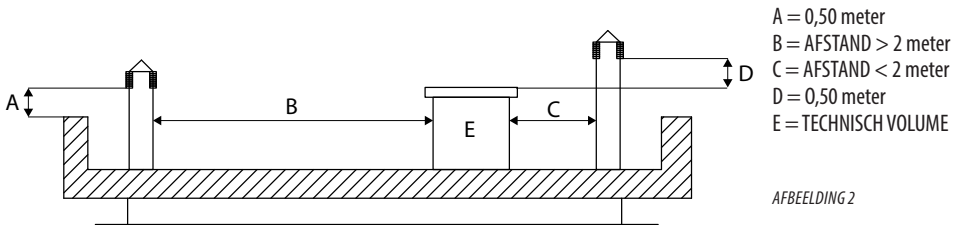
## 2-INSTALLATIE

### TECHNISCHE KENMERKEN

Laat de efficiëntie van het rookkanaal door een erkende technicus controleren.

Het rookkanaal moet hermetisch zijn om de rookgassen te bevatten, het moet verticaal zijn en vrij van vernauwingen. Het moet worden verwezenlijkt in materiaal dat geen rookgassen of condens doorlaat, het moet thermisch geïsoleerd zijn en moet na verloop van tijd bestand blijven tegen normale mechanische belastingen (het is aanbevolen om schoorstenen te gebruiken in A/316 of vuurvast materiaal met geïsoleerde dubbele wand en met een ronde doorsnede). Het moet extern geïsoleerd zijn om condens te vermijden en afkoeling van de rookgassen te beperken. Het van brandbare of licht ontvlambare materialen worden verwijderd door een luchtstroomruimte of door het met isolerende materialen te omgeven: controleer de afstand aangegeven door de fabrikant van de schoorsteen, volgens de norm EN1443. De opening van de schoorsteen moet in hetzelfde lokaal aanwezig zijn waarin het toestel is geïnstalleerd of ten hoogste in een aangrenzende lokaal. Onder de opening moet een ruimte aanwezig zijn voor de opvang van het roet en de condens, toegankelijk via een hermetisch gesloten metalen deurtje.

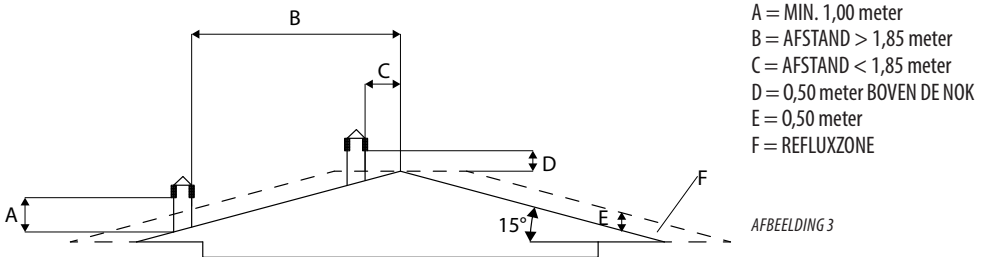
### PLAT DAK



- A = 0,50 meter
- B = AFSTAND > 2 meter
- C = AFSTAND < 2 meter
- D = 0,50 meter
- E = TECHNISCH VOLUME

AFBEELDING 2

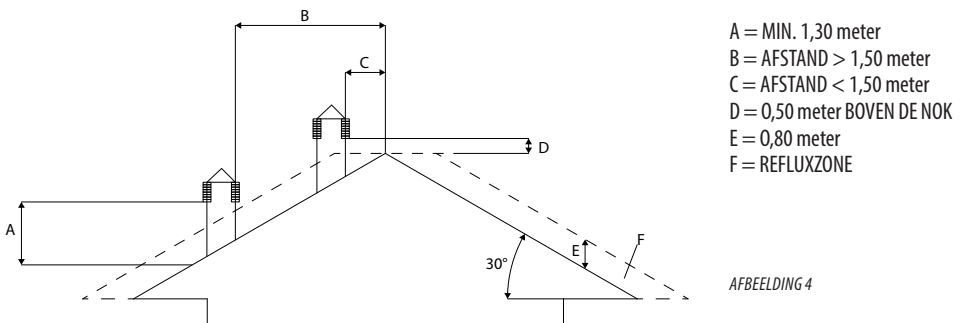
### HELLEND DAK 15°



- A = MIN. 1,00 meter
- B = AFSTAND > 1,85 meter
- C = AFSTAND < 1,85 meter
- D = 0,50 meter BOVEN DE NOK
- E = 0,50 meter
- F = REFLUXZONE

AFBEELDING 3

### HELLEND DAK 30°

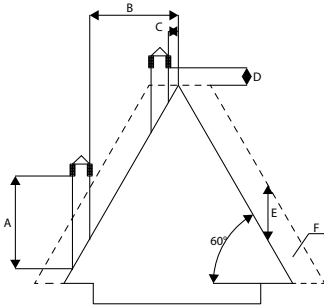


- A = MIN. 1,30 meter
- B = AFSTAND > 1,50 meter
- C = AFSTAND < 1,50 meter
- D = 0,50 meter BOVEN DE NOK
- E = 0,80 meter
- F = REFLUXZONE

AFBEELDING 4

## 2-INSTALLATIE

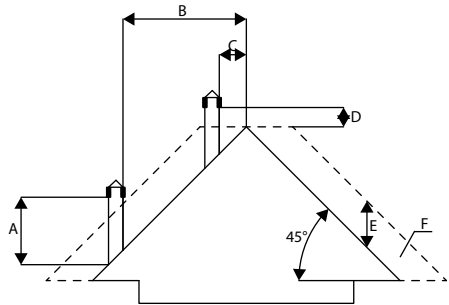
### DAK OP 60°



AFBEELDING 5

- A = MIN. 2,60 meter
- B = AFSTAND > 1,20 meter
- C = AFSTAND < 1,20 meter
- D = 0,50 meter BOVEN DE NOK
- E = 2,10 meter
- F = REFLUXZONE

### DAK OP 45°



AFBEELDING 6

- A = MIN. 2,00 meter
- B = AFSTAND > 1,30 meter
- C = AFSTAND < 1,30 meter
- D = 0,50 meter BOVEN DE NOK
- E = 1,50 meter
- F = REFLUXZONE

### DIMENSIONERING

De onderdruk (trek) van een rookkanaal hangt ook af van zijn hoogte. Vergelijk de onderdruk met de waarden aangegeven in de technische kenmerken. De minimale hoogte van de schoorsteen bedraagt 3,5 meter.

De binnendoorsnede van het rookkanaal mag rond zijn (dat is het beste), vierkant of rechthoekig (de verhouding tussen de binnenzijden moet  $\leq 1,5$  zijn), met de verbonden zijden met een minimale straal van 20 mm. De afmeting van de doorsnede moet **minimum  $\varnothing 100\text{mm}$**  bedragen.

De doorsneden/lengtes van de schoorstenen, vermeld in de tabel met technische gegevens, zijn aanwijzingen voor een correcte installatie. Eventuele alternatieve opstellingen moeten de juiste afmetingen hebben, volgens de algemene berekeningsmethode van de norm UNI EN13384-1 of andere methoden met bewezen efficiëntie.

Hierna volgen enkele voorbeelden van rookkanalen die op de markt verkrijgbaar zijn:

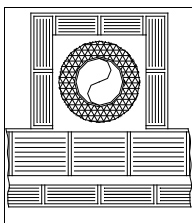
Schoorsteen in roestvrij staal AISI 316 met dubbele wand, geïsoleerd met keramiekvezel of equivalent, bestand tegen 400°C.

Schoorsteen in vuurvast materiaal met dubbele geïsoleerde wand en buitenvoering van cementbeton, verlicht met poreus materiaal zoals klei.

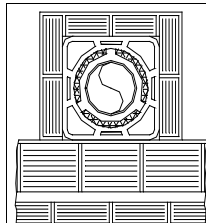
Traditionele schoorsteen van klei met vierkante doorsnede en lege isolerende inzetstukken.

Vermijd schoorstenen met een rechthoekige binnendoorsnede, waarvan de verhouding tussen de lange zijde en de korte zijde groter is dan 1,5 (bijvoorbeeld 20x40 of 15x30)

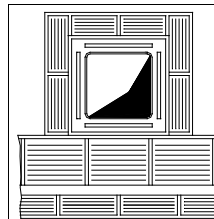
#### UITSTEKEND



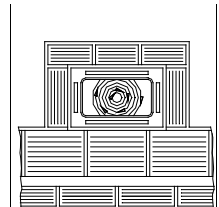
#### GOED



#### MIDDELMATIG



#### SLECHT



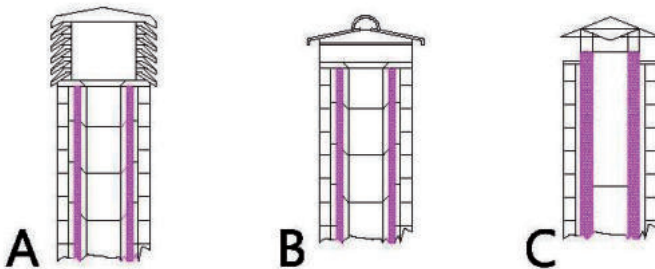
## 2-INSTALLATIE

### ONDERHOUD

Het rookkanaal moet altijd schoon zijn, omdat aanslag van roet of onverbrande oliën de doorsnede ervan verminderen, waardoor de trek wordt geblokkeerd. Dit beïnvloedt de goede werking van de kachel en kan bij grote hoeveelheden voor brand zorgen. Het is verplicht om het rookkanaal en de schoorsteenpot minstens één keer per jaar door een gekwalificeerde schoorsteenveger te laten reinigen en controleren; na de controle/het onderhoud moet u een ondertekend verslag ontvangen waarop staat dat de installatie veilig is. Wanneer u het toestel niet reinigt, komt de veiligheid van de installatie in gevaar.

### SCHOORSTEENPOT

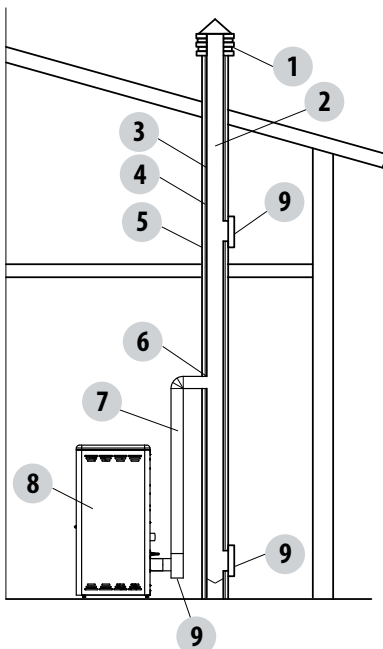
De schoorsteenpot is een bepalend element voor de goede werking van het verwarmingstoestel: een schoorsteenpot van het windbestendige type (A) is aanbevolen, zie afbeelding 7.



De openingen voor de uitstoot van de rookgassen moeten minstens het dubbele zijn van de doorsnede van het rookkanaal/het buissysteem en zodanig aangepast worden dat de rookafvoer ook wordt verzekerd als er wind is. Het moet beletten dat er regen, sneeuw en eventuele dieren naar binnen kunnen. De hoogte waarop de rook in de lucht vrijkomt moet buiten de refluxzone liggen, die veroorzaakt wordt door de opstelling van het dak of door eventuele obstakels die zich in de buurt bevinden (zie afbeelding 2-3-4-5-6).

AFBEELDING 7

### SCHOORSTEENCOMPONENTEN



#### LEGENDA:

- (1) SCHOORSTEENPOT
- (2) UITSTROOMWEG
- (3) ROOKGASSENLEIDING
- (4) THERMISCHE ISOLATIE
- (5) EXTERNE WAND
- (6) AANSLUITING VAN DE SCHOORSTEEN
- (7) ROOKKANAAL
- (8) WARMTEGENERATOR
- (9) INSPECTIEDEURTJE

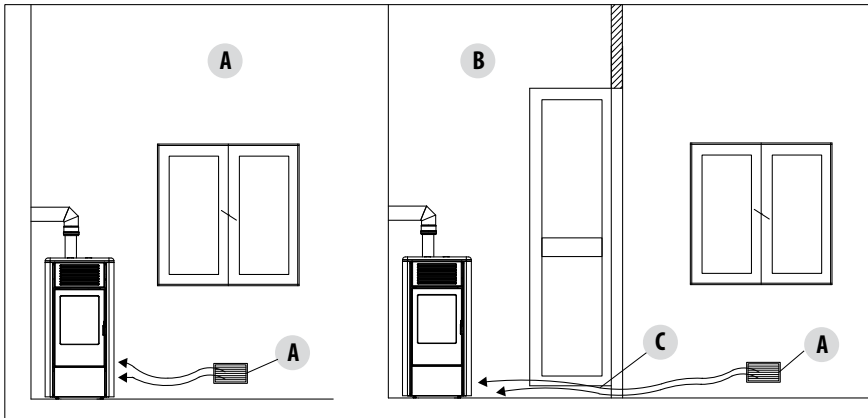
AFBEELDING 8

## 2-INSTALLATIE

### EXTERNE LUCHTINLAAT

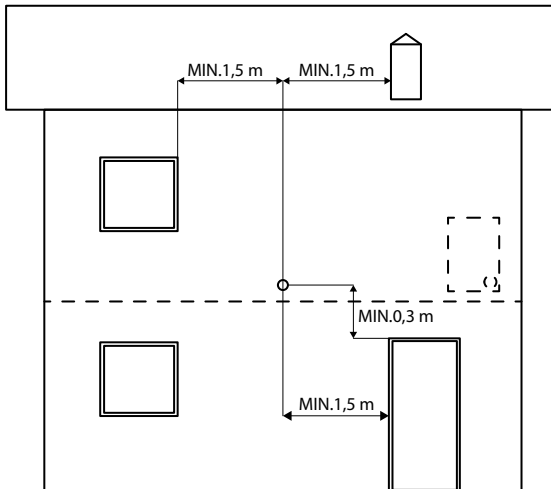
Voor de correcte werking van het toestel is het verplicht om een geschikte externe luchtinlaat te voorzien zodat de nodige verbrandingslucht kan worden aangevoerd. De luchttoevoer van buiten naar het installatielokaal kan rechtstreeks gebeuren, via een opening op een buitenmuur van het lokaal (deze oplossing geniet de voorkeur, zie afbeelding 9 a), of onrechtstreeks door luchtopname uit de aangrenzende lokalen die permanent met het installatielokaal in verbinding staan (zie afbeelding 9 b). De aangrenzende lokalen mogen echter in geen geval slaapkamers, badkamers, autostallingen, garages zijn of lokalen waar brandgevaar bestaat. Tijdens de installatie moet men de minimale afstanden controleren die nodig zijn om de lucht van buitenaf te kunnen aanvoeren. Houd rekening met de aanwezigheid van deuren en ramen, die een invloed kunnen hebben op de correcte aanvoer van lucht naar de kachel (zie onderstaand schema).

De luchtinlaat moet minstens over een totale netto oppervlakte van 80 cm<sup>2</sup> beschikken: deze oppervlakte moet worden vergroot als er in het lokaal andere actieve generatoren zijn (bijvoorbeeld: elektrische ventilator voor extractie van de vervuilde lucht, keukendampkap, andere kachels, enz.), die onderdruk in de omgeving kunnen veroorzaken. Het is noodzakelijk om te laten controleren of de drukval tussen de kamer en de buitenlucht niet meer dan 4 Pa bedraagt wanneer alle apparaten aan staan (ook voor Oyster-toestellen indien de verbrandingslucht niet goed naar buiten gekanaliseerd is). Vergroot indien nodig de doorsnede van de ingang van de luchtinlaat. De luchtinlaat moet dicht bij de vloer worden uitgevoerd en een extern rooster moet hem beschermen tegen vogels en verstoppingen.



AFBEELDING 9 A - RECHTSTREEKS VAN BUITEN

AFBEELDING 9 B - ONRECHTSTREEKS VIA AANPALEND LOKAAL



A=LUCHTINLAAT  
B=TE VENTILEREN LOKAAL  
C=VERGROTING VAN DE SPLEET ONDER DE DEUR

Het is mogelijk om de lucht, die nodig is voor de verbranding, rechtstreeks aan te sluiten op de externe luchtinlaat met een buis met een doorsnede van minstens Ø50mm en die in rechte lijn maximaal 3 meter lang is; iedere bocht van de buis stemt overeen met een meter. Zie de achterkant van de kachel voor de bevestiging van de buis.

Voor kachels, geïnstalleerd in eenkamerwoningen, slaapkamers en badkamers (waar dit is toegestaan), is de aansluiting van de verbrandingslucht naar buiten verplicht. Meer bepaald is het bij hermetische kachels noodzakelijk dat deze aansluiting hermetisch wordt uitgevoerd om het hermetische karakter van het hele systeem niet negatief te beïnvloeden.



## 2-INSTALLATIE

AFSTAND (meter)	De luchtinlaat moet op de volgende afstand liggen:	
1,5 m	ONDER	Deuren, ramen, rookgasafvoeren, spouwmuren, ...
1,5 m	HORIZONTAAL	Deuren, ramen, rookgasafvoeren, spouwmuren, ...
0,3 m	BOVEN	Deuren, ramen, rookgasafvoeren, spouwmuren, ...
1,5 m	VER	van de uitgang van rookgassen

### AANSLUITING MET HET ROOKKANAAL

De verbinding tussen het toestel en het rookkanaal moet worden uitgevoerd met een rookkanaal dat conform is met de norm EN 1856-2. Het verbindingstuk mag maximum 4 m in horizontale richting lang zijn, met een minimale helling van 3% en met maximaal 3 bochten van 90°C (inspecteerbaar - de T-koppeling op de uitgang van het toestel mag niet worden meegerekend).

De diameter van het rookkanaal moet gelijk zijn of groter zijn dan de diameter van de uitgang van het toestel (Ø 80 mm).

TYPE INSTALLATIE	ROOKKANAAL
Minimale verticale lengte	1,5 meter
Maximale lengte (met 1 inspecteerbare bocht van 90°)	6,5 meter
Maximale lengte (met 3 inspecteerbare bochten van 90°)	4,5 meter
Maximum aantal inspecteerbare bochten van 90°	3
Horizontale stukken (minimale helling 3%)	4 meter

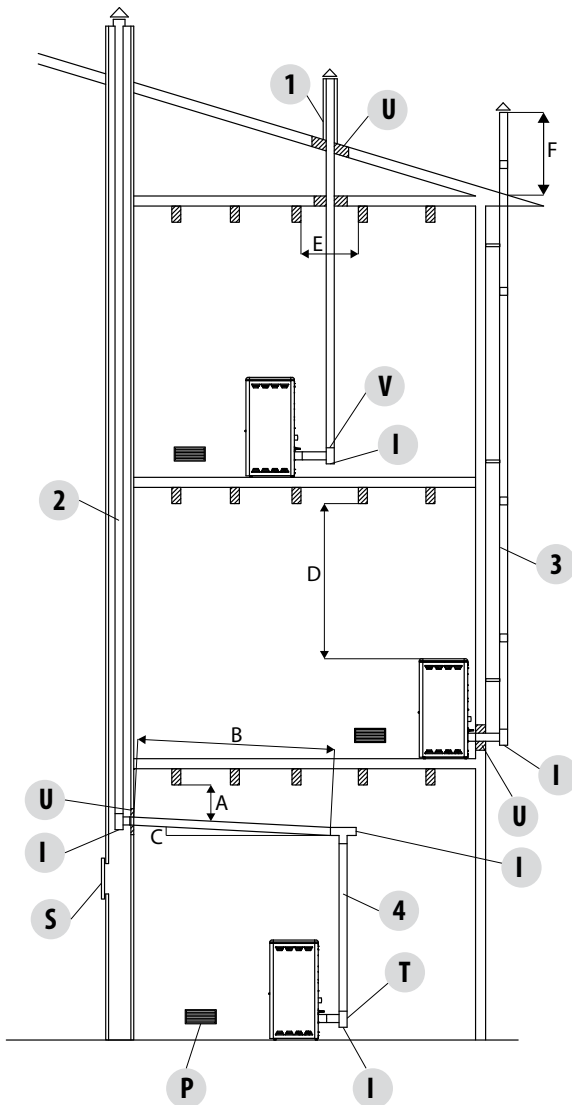
Gebruik kanalen met een diameter van 80mm of 100mm naargelang het type systeem, met silicone pakkingen of analoge dichtingssystemen die bestand zijn tegen de bedrijfstemperaturen van het toestel (min. T200 klasse P1). **Het is verboden om flexibele metalen leidingen in vezelcement of aluminium te gebruiken. Voor de veranderingen in richting, is het aangeraden om altijd een T-koppeling** te gebruiken met een inspectiedop, zodat de buizen periodiek gemakkelijk kunnen worden gereinigd. Controleer altijd of de inspectiedoppen na de reiniging met de bijhorende intacte pakking opnieuw hermetisch worden gesloten.

Het is verboden om op hetzelfde rookkanaal meerdere toestellen of de afvoer, afkomstig van dampkappen, aan te sluiten. De rechtstreekse afvoer van de verbrandingsproducten via de muur naar zowel gesloten ruimten als in open lucht is verboden.

Het rookkanaal moet op minstens 400 mm afstand liggen van ontvlambare of warmtegevoelige bouwelementen.

## 2-INSTALLATIE

### VOORBEELDEN VAN EEN CORRECTE INSTALLATIE



1. Installatie rookkanaal  $\varnothing 120\text{mm}$  met gat voor de doorgang van de buis met een toename van: minimum 100mm rond de buis indien in contact met niet-ontvlambare delen zoals cement, bakstenen, enz.; of

minimum 300 mm rond de buis (of zoals beschreven volgens de gegevens van de typeplaat) indien in contact met ontvlambare delen zoals hout enz.

In beide gevallen moet men tussen het rookkanaal en het plafond geschikt isolerend materiaal aanbrengen.

Wij adviseren om de gegevens van de typeplaat van het rookkanaal te controleren en in acht te nemen, vooral de veiligheidsafstanden van brandbare materialen.

De bovenstaande regels gelden ook voor gaten die in de muur worden gemaakt.

2. Oud rookkanaal, buizen van minimum  $\varnothing 100\text{mm}$  met een extern deurtje om de schoorsteen te kunnen reinigen.

3. Extern rookkanaal uitsluitend uitgevoerd met geïsoleerde inox buizen, dit betekent dubbelwandig, minimum  $\varnothing 100\text{mm}$ : het geheel moet goed aan de muur verankerd zijn. Met windbestendige schoorsteenpot. Zie afb.7 type A.

4. Systeem voor kanalisatie via T-koppelingen die een gemakkelijke reiniging mogelijk maken zonder de buizen te demonteren

AFBEELDING 11

U = ISOLEERMATERIAAL

V = EVENTUELE REDUCTIE VAN 100 TOT 80 MM

I = INSPECTIEDOP

S = INSPECTIEDEURTJE

P = LUCHTINLAAT

T = T-KOPPELING MET INSPECTIEDOP

A = MINIMUM 40 MM

B = MAXIMUM 4 M

C = MINIMUM  $3^\circ$

D = MINIMUM 400 MM

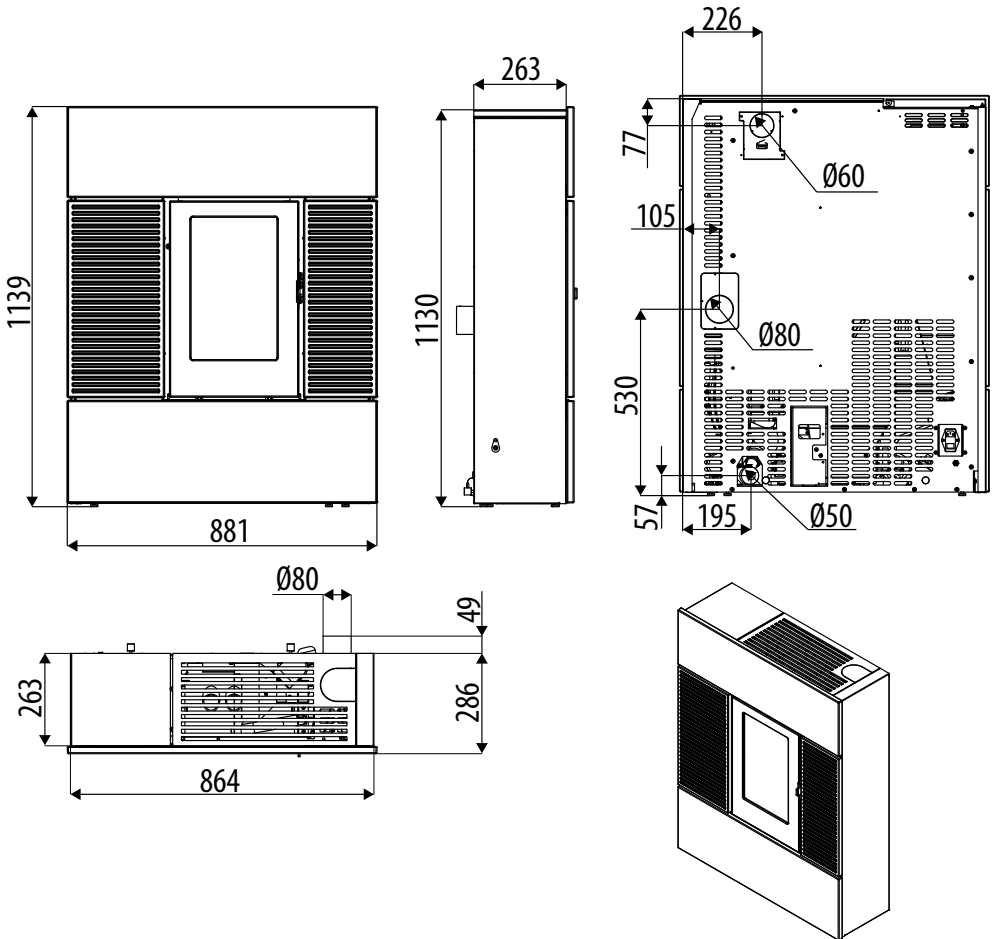
E = DIAMETER OPENING

F = ZIE AFB.2-3-4-5-6

### 3-SCHETSEN EN TECHNISCHE KENMERKEN

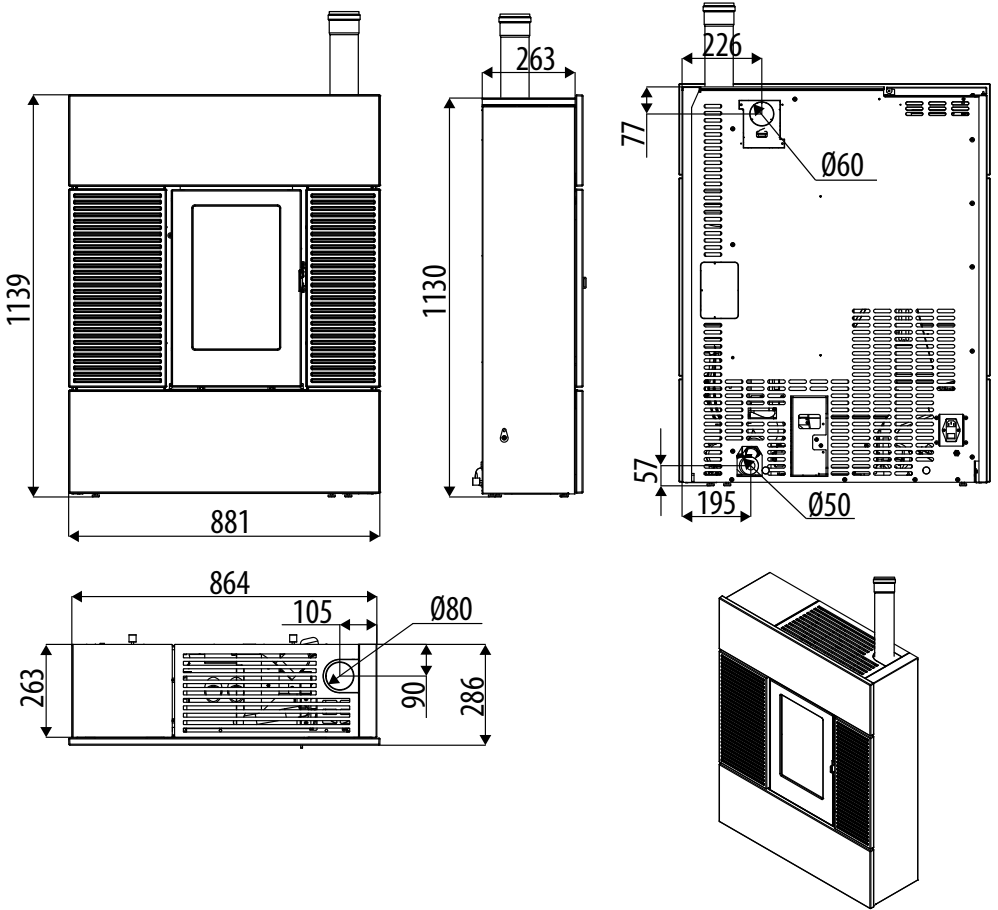
#### TEKENINGEN EN KENMERKEN

#### AFMETINGEN KACHEL RAY COMFORT AIR 8 M1



### 3-SCHETSEN EN TECHNISCHE KENMERKEN

#### AFMETINGEN KACHEL RAY COMFORT AIR 8 UP! M1



### 3-SCHETSEN EN TECHNISCHE KENMERKEN

TECHNISCHE KENMERKEN	RAY COMFORT AIR 8 M1 / RAY COMFORT AIR 8 UP! M1
Energie-efficiëntieklasse	A+
Nominaal nuttig vermogen	7,8 kW (6708 kcal/h)
Minimaal nuttig vermogen	2,3 kW (1978 kcal/u)
Rendement bij Max.	90,2%
Rendement bij Min.	91,5%
Temperatuur rookgassen in uitgang bij Max.	179 °C
Temperatuur van rookgassen in uitgang bij Min.	96°C
Roetdeeltjes / OGC/ Nox (13%O <sub>2</sub> )	11 mg/Nm <sup>3</sup> - 1 mg/Nm <sup>3</sup> - 119 mg/Nm <sup>3</sup>
CO bij 13% O <sub>2</sub> op Min en op Max	0,038 - 0,005%
CO <sub>2</sub> bij Min. en bij Max.	6,5% - 12,1%
Aanbevolen trek bij max. vermogen***	0,10 mbar - 10 Pa***
Toegestane minimale trek bij minimaal vermogen	0,05 mbar - 5 Pa
Massa rookgassen	4,7 g/sec
Capaciteit voorraadbak	28 liter
Type brandstof pellets	Pellets diameter 6 mm met stukken 3 ÷ 40 mm
Uurverbruik pellets	Min ~ 0,5 kg/h* - Max ~ 1,7 kg/h*
Autonomie	Bij min ~ 36 h* - Bij max ~ 11 h*
Verwarmbaar volume m <sup>3</sup>	168/40 - 192/35 - 224/30 **
Luchtaanvoer voor verbranding	Ø 50 mm
Rookuitgang	Ø 80 mm
Luchtinlaat	80 cm <sup>2</sup>
Nominaal elektrisch vermogen (EN 60335-1)	80 W (Max 380 W)
Voedingsspanning en -frequentie	230 Volt / 50 Hz
Nettogewicht	155 kg
Gewicht met verpakking	170 kg
Afstand tot brandbaar materiaal (achterkant/zijkant/onderkant)	30 mm/100mm/0 mm
Afstand tot brandbaar materiaal (plafond/voorkant)	800 mm/1000 mm

\* Gegevens die afhankelijk van het type gebruikte pellets kunnen veranderen

\*\* Verwarmbaar volume naargelang het gevraagde vermogen per m<sup>3</sup> (respectievelijk 40-35-30 Kcal/u per m<sup>3</sup>)

\*\*\*Door de fabrikant aanbevolen waarde (niet bindend) voor een optimale werking van het product

**Getest volgens EN 14785 in overeenstemming met de Europese reglementering voor bouwproducten (EU 305/2011).**

## 4-UITPAKKEN

### VOORBEREIDING EN UITPAKKEN

De verpakking bestaat uit een doos in recycleerbaar karton volgens de RESY-normen en een houten pallet. Alle verpakkingsmaterialen kunnen opnieuw worden gebruikt voor gelijkaardige toepassingen of eventueel als afvalstoffen worden verwijderd, assimileerbaar met vast huishoudelijk afval, in naleving van de geldende normen. Na verwijdering van de verpakking controleren of het product intact is.



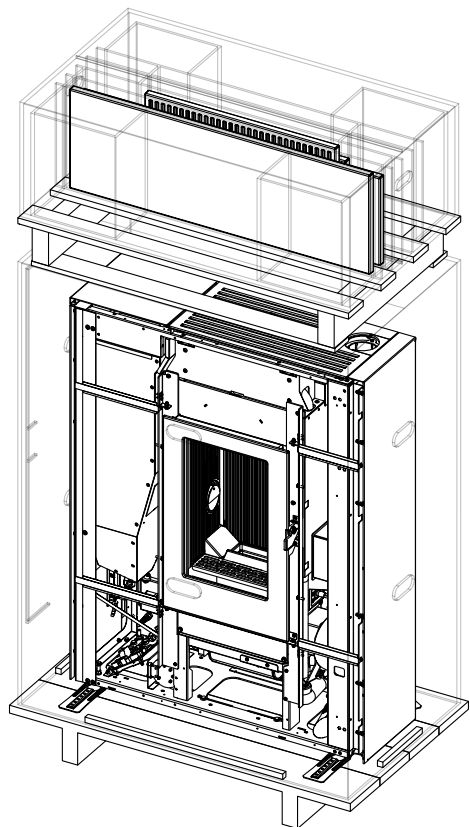
Het is aanbevolen om iedere verplaatsing met geschikte middelen uit te voeren, zorg hierbij dat de geldende normen inzake veiligheid worden nageleefd. De verpakking niet kantelen, wees zeer voorzichtig bij onderdelen in majolica.

De kachel wordt geleverd met een verpakking voor de structuur en één voor de bekleding in keramiek en/of in steen. Open de verpakking, verwijder het karton, het piepschuim en eventuele straps en plaats de kachel op de gekozen plaats; zorg ervoor dat deze plaats in overeenstemming is met de voorschriften.

De behuizing van de kachel of het monoblok moet steeds verticaal verplaatst worden, en uitsluitend met behulp van een truck. Let vooral op dat de deur en de ruit goed beschermd worden tegen mechanische stoten waardoor schade kan ontstaan.

Pak de kachel indien mogelijk uit in de buurt van de zone waar hij zal worden geïnstalleerd.

De materialen waaruit de verpakking bestaat zijn niet giftig noch schadelijk.

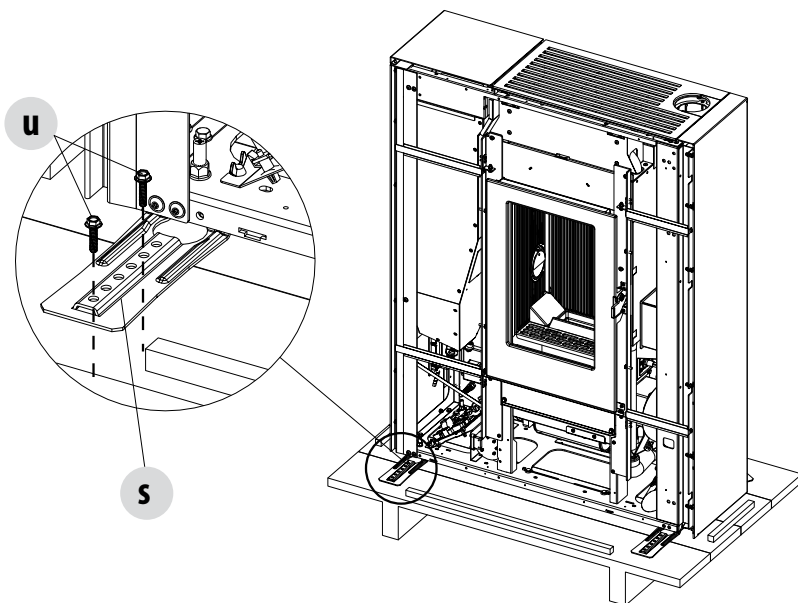


VERPAKKING STRUCTUUR + BEKLEDING VAN KERAMIEK

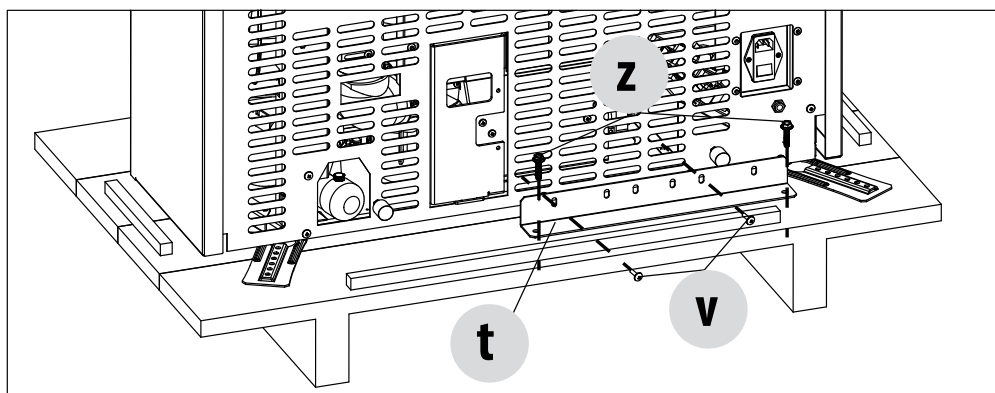


VERPAKKING BEKLEDING SERPENTIJNSTEEN

## 4-UITPAKKEN



VERWIJDERING BEVESTIGINGSBEUGELS



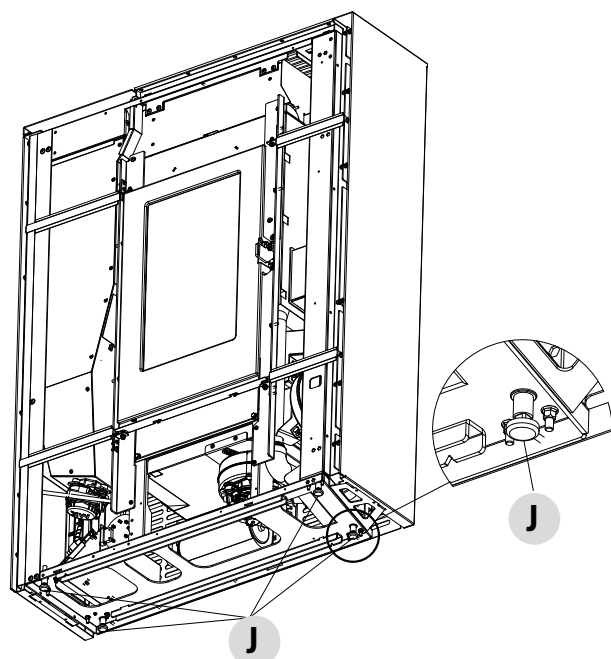
Om de kachel van de pallet te halen, moet u de twee schroeven "u" wegnemen en de plaat "s" van het pootje van de kachel halen. Er zijn vier beugels "s". Verder moet men aan de achterzijde van de kachel de beugel "t" verwijderen door de twee schroeven "v" en de twee schroeven "z" los te draaien.

## 4-UITPAKKEN

Plaats de kachel en sluit aan op het rookkanaal. Regel de 4 pootjes (J) zodat de rookafvoer en de buis coaxiaal staan. Als de kachel moet aangesloten worden op een afvoerleiding die door de achterwand gaat (om het rookkanaal te bereiken), moet men goed opletten dat de opening niet wordt geforceerd.



*Als de rookafvoer van de kachel, bij het optillen of positioneren, wordt geforceerd of op oneigenlijke wijze wordt gebruikt, zal onherstelbare schade worden veroorzaakt.*



1. DRAAI DE POOTJES IN RECHTSOM OM DE KACHEL LAGER TE PLAATSEN
2. DRAAI DE POOTJES IN LINKSOM OM DE KACHEL HOGER TE PLAATSEN

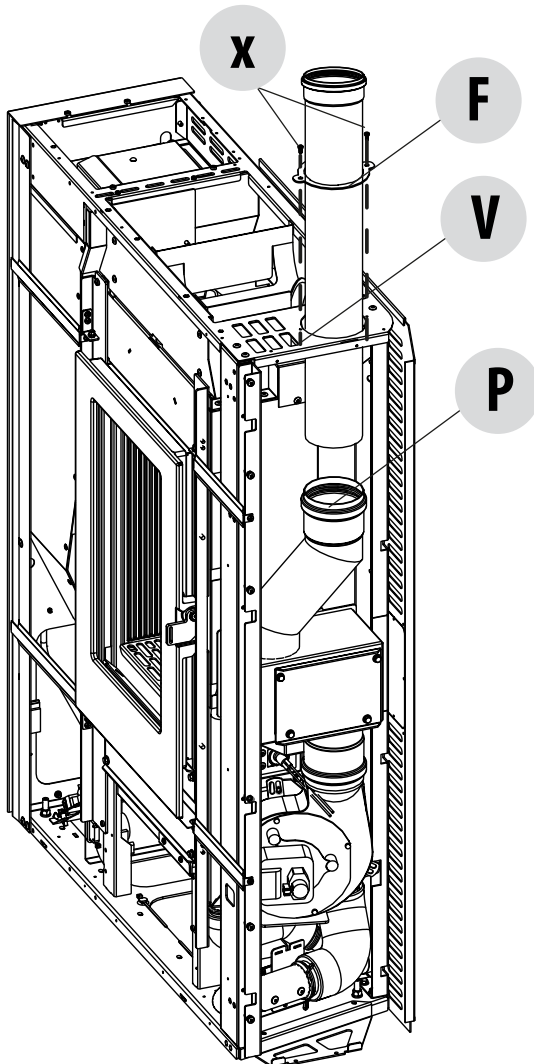


## 5-AANSLUITING BUIS ROOKUITLAAT BOVEN

### BOVENSTE UITGANG (COD.7119043 - KACHEL RAY COMFORT AIR 8 UP! M1)

Handel als volgt voor de installatie:

- verwijder de bovenste top (volgens de aanwijzingen op de volgende pagina's)
- neem het rechter zijpaneel weg (volgens de aanwijzingen op de volgende pagina's)
- steek de buis "V" (niet meegeleverd) in de bovenste buis "P" van de rookgassenkast
- neem uit het materiaal, meegeleverd met de kachel, de flens "F" en de twee schroeven "X"

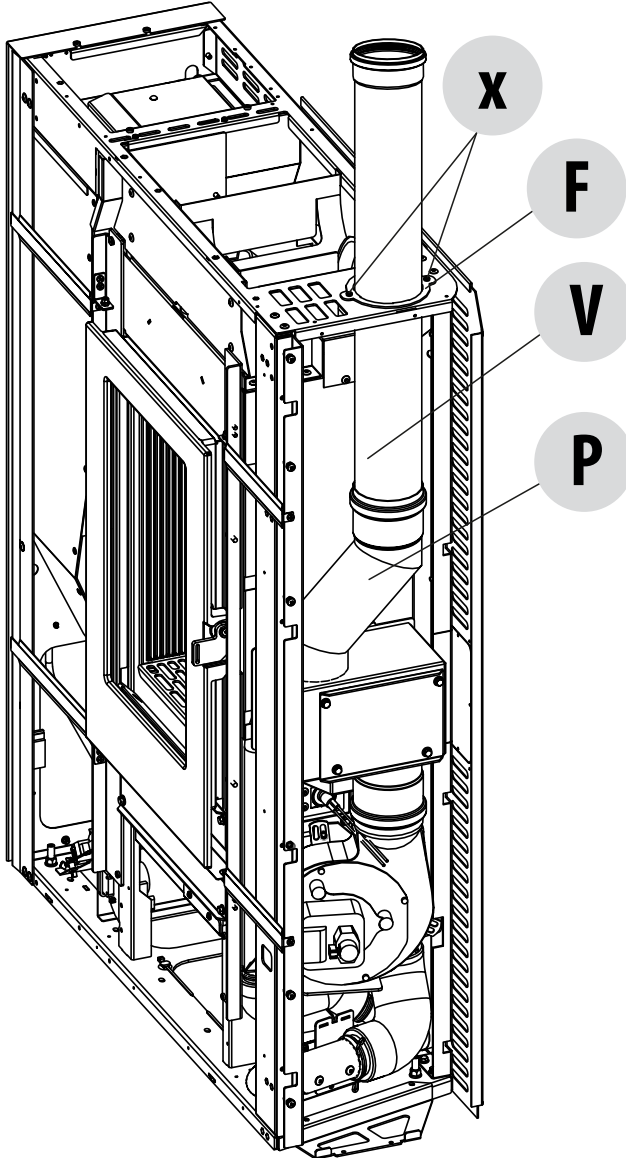


## 5-AANSLUITING BUIS ROOKUITLAAT BOVEN

- draai de twee schroeven "x" vast op de flens "F" gehecht aan de buis "V" om trillingen van de buis te vermijden.
- ga verder met de montage van de kachel



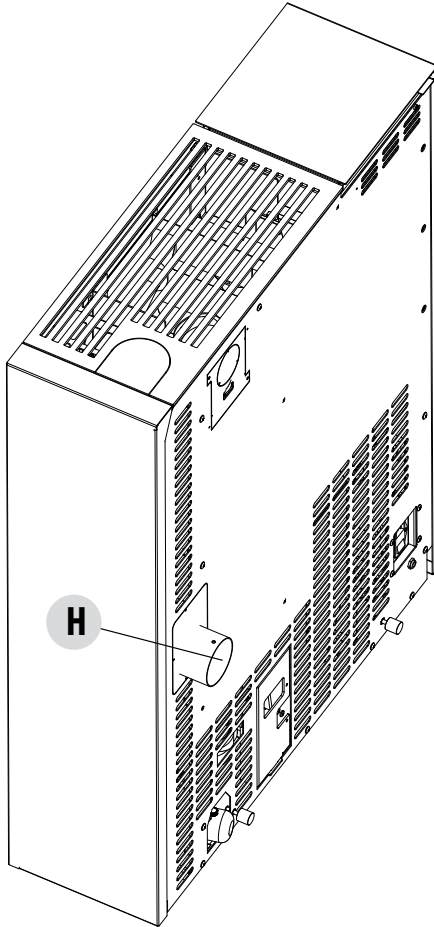
**Opgepast! Plaats voorzichtig de flens "F" in de buis "V" zodat geen krassen op de buis komen.**



## 6-AANSLUITING BUIS ROOKUITLAAT ACHTER

### ACHTERSTE UITGANG (COD.7118004 - KACHEL RAY COMFORT AIR 8 M1)

De Ray kachel, met afvoer achteraan, wordt geleverd met de bocht **H** reeds gemonteerd, zoals getoond op de afbeelding. U kunt dus vervolgen met de aansluiting van de externe rookgassenbuis van de kachel



## 7-COMFORT AIR

### Kanalisering Comfort air

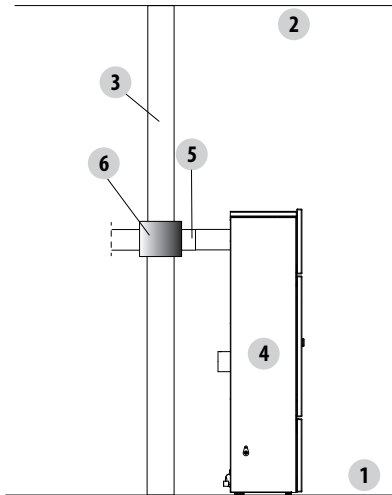
De kachels Comfort Air hebben de mogelijkheid om de lucht naar andere kamers te kanaliseren door extra buizen aan te sluiten. Het is mogelijk één of twee uitgangen te kanaliseren.

Als men de warme lucht niet wilt kanaliseren, wordt deze via het bovenste rooster in de omgeving gevoerd.



**Het luchtuitgangskanaal kan temperaturen behalen tot ongeveer 150°C: het is daarom nodig om het te isoleren met geschikte materialen, daar waar het in contact kan komen met ontvlambare oppervlakken of oppervlakken die niet tegen hoge temperaturen kunnen (vb. kanalen voor het doorvoeren van elektrische leidingen, gipsplaat, enz.); het is dus noodzakelijk om mensen en dieren te beschermen tegen accidenteel of vrijwillig contact. Respecteer steeds de normen en wetten van het land waarin het product geïnstalleerd is.**

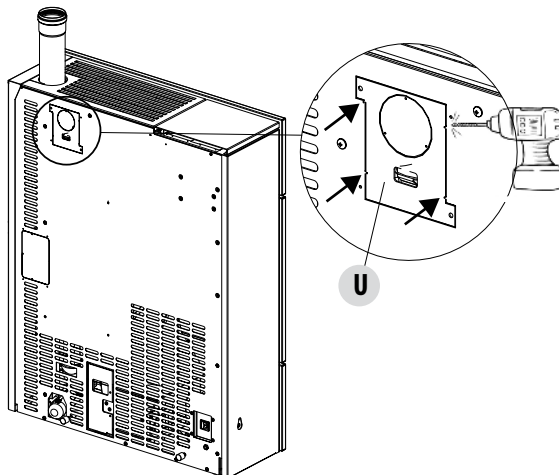
**Het is raadzaam om het gehele traject van de buis te isoleren om het warmteverlies te beperken en om de warmteopbrengst voor de omgeving te vergroten.**



- 1 - VLOER VERTREK
- 2 - PLAFOND VERTREK
- 3 - MUREN DOORGANG
- 4 - KACHEL
- 5 - BUIS KANALISERING WARMTE LUCHT
- 6 - ISOLATIE

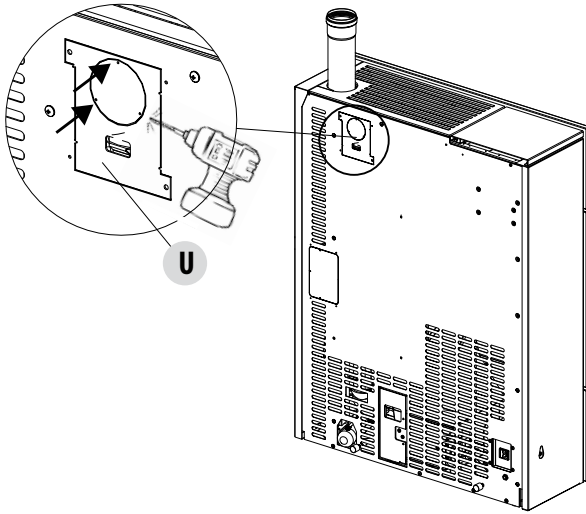
Handel als volgt om de kanalisering tot stand te brengen:

- boor bovenaan op de achterkant de vier gaten op de voorgesneden uitsparing "U"
- verwijder de voorgesneden uitsparing "U"

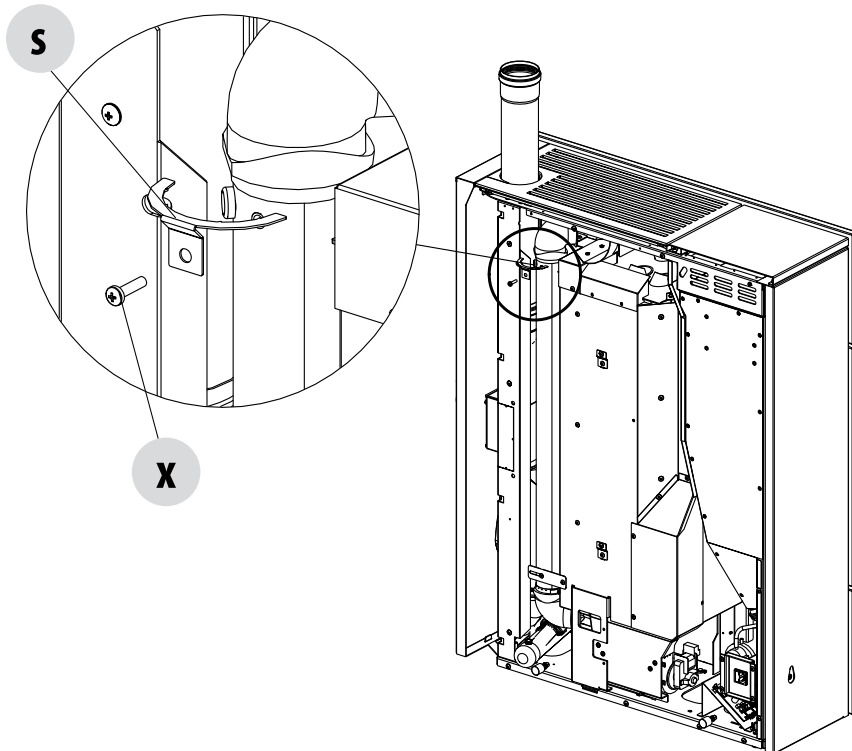


## 7-COMFORT AIR

- doorboor de centrale voorgesneden uitsparing om de buis voor de kanalisering van de lucht erdoor te voeren

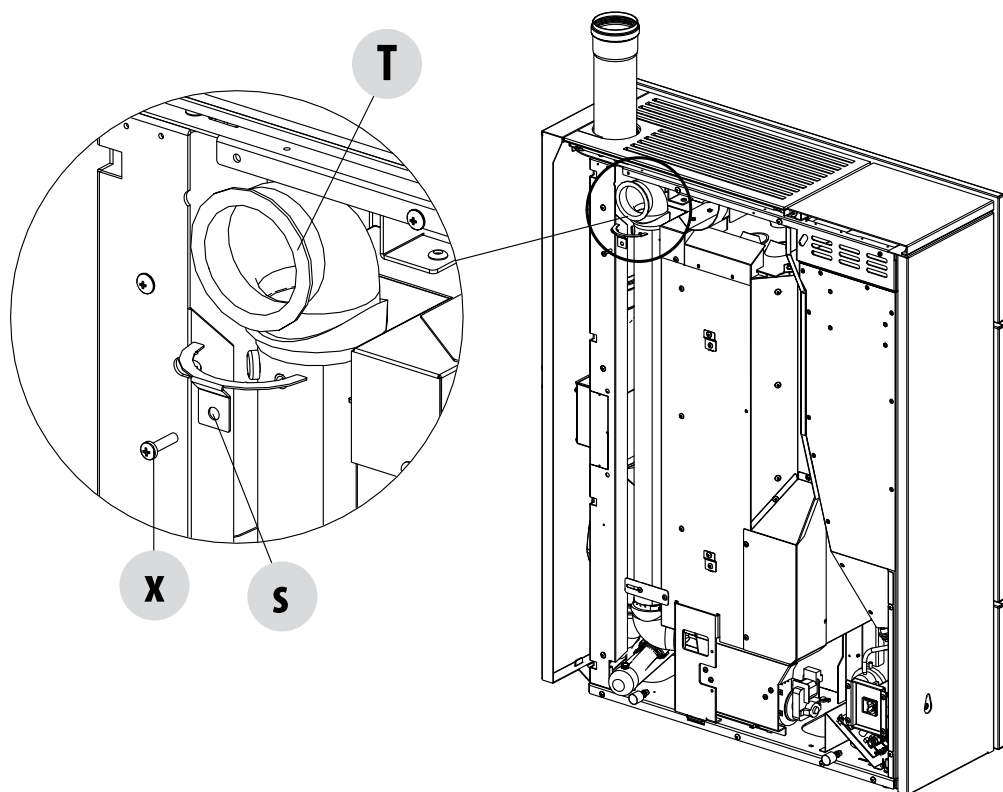


- verwijder de schroef "x" en de beugel "s" voor de buisbevestiging



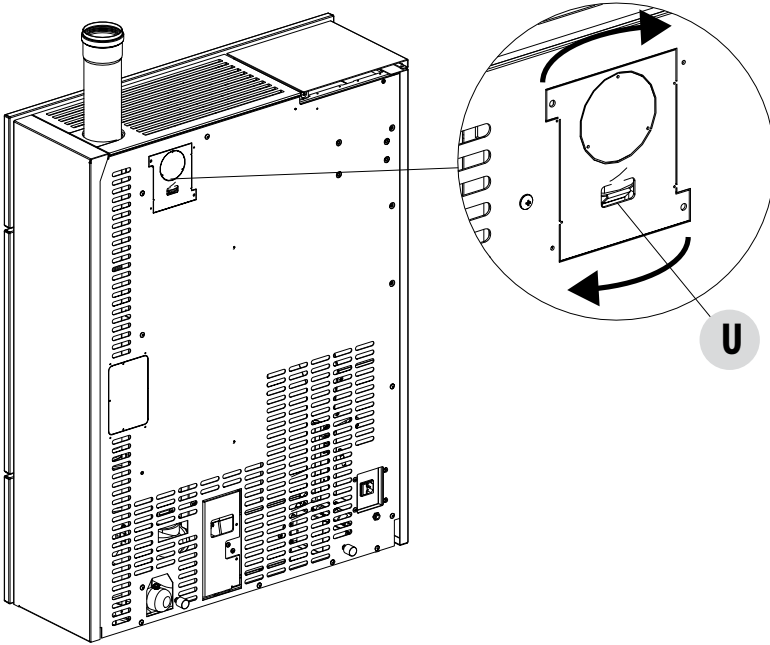
## 7-COMFORT AIR

- draai de buis "T" zodat hij uit de opening op de achterzijde komt
- bevestig de buis "T" met de schroef "X" en de beugel "S"

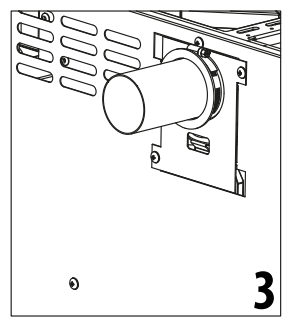
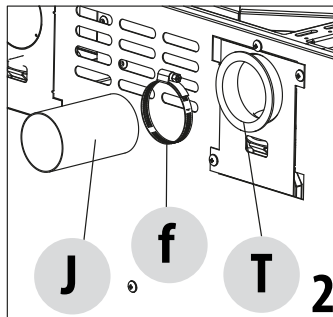
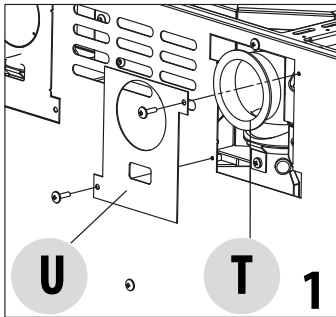


## 7-COMFORT AIR

- met de bijgeleverde schroeven de gespiegelde voorgesneden uitsparing bevestigen zodat de twee gaten op het achterkant, bij de voorgesneden uitsparing "U", worden gebruikt voor de bevestiging



- bevestig de "U"-plaat zoals beschreven hierboven (afbeelding 1)
- Om de kanalisering te vergemakkelijken, wordt aangeraden de buis "J" te installeren en hem aan de buis "T" te bevestigen m.b.v. de klem "f" (zie afbeelding 2/3) - (materiaal niet meegeleverd - cod.4009008 buis diam.6 met twee klemmen)
- vervolg met de kanalisering en gebruik flexibele buizen (niet meegeleverd) die aan de buis "J" moeten worden bevestigd m.b.v. de andere klem (geleverd met de optionele kit cod.4009008)



## 8-MONTAGE/DEMONTAGE VAN DE BEKLEDING

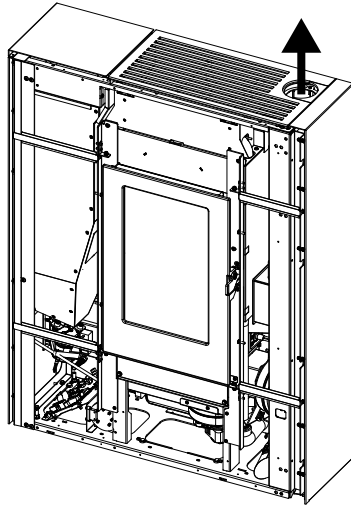
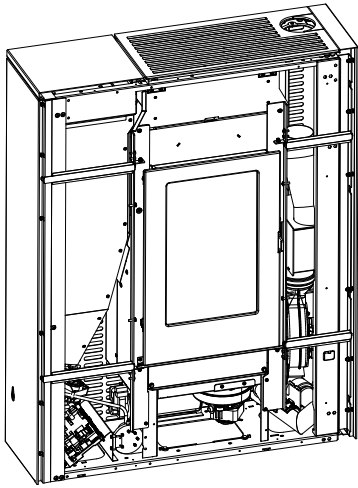
Beide kachelversies worden geleverd zonder bekleding in keramiek of serpentijn, zowel de versie met afvoer boven (UP!) als afvoer achteraan.

Hierna volgen de aanwijzingen voor het monteren van de bekleding en het demonteren van bepaalde delen van de kachel voor technische interventies, de vervanging van componenten en/of voor de reiniging.

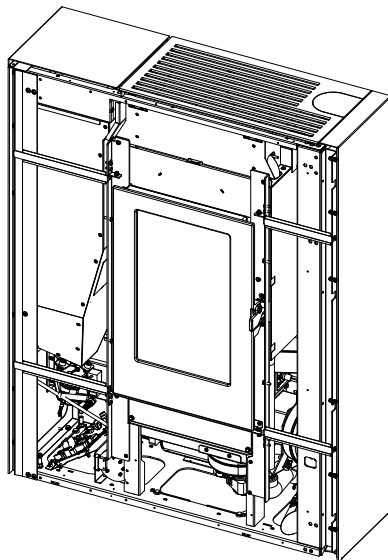
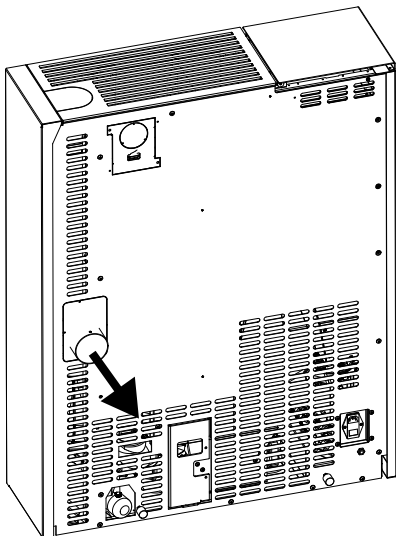


**Elektrische onderdelen onder spanning: u mag het product pas voeden nadat de assemblage is voltooid.**

### KACHEL RAY COMFORT AIR 8 UP! M1 (VERSIE MET AFVOER BOVEN)



### KACHEL RAAM COMFORT AIR 8 M1 (VERSIE MET AFVOER ACHTERAAN)

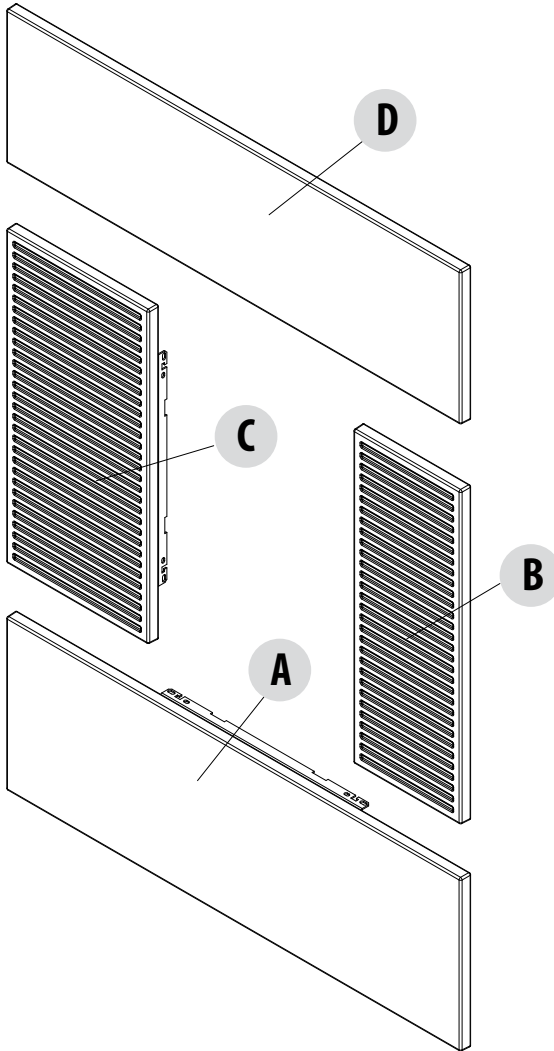




## 8-MONTAGE/DEMONTAGE VAN DE BEKLEDING

### VOOR DE STRUCTUURVERSIES BEKLEDING IN KERAMIEK VOOR BEIDEN

Het montagesysteem van de bekleding is zowel voor de keramiek als serpentijnsteen hetzelfde, ook voor de kachelversies (RAY COMFORT AIR 8 UP! M1/KACHEL RAY COMFORT AIR 8 M1).



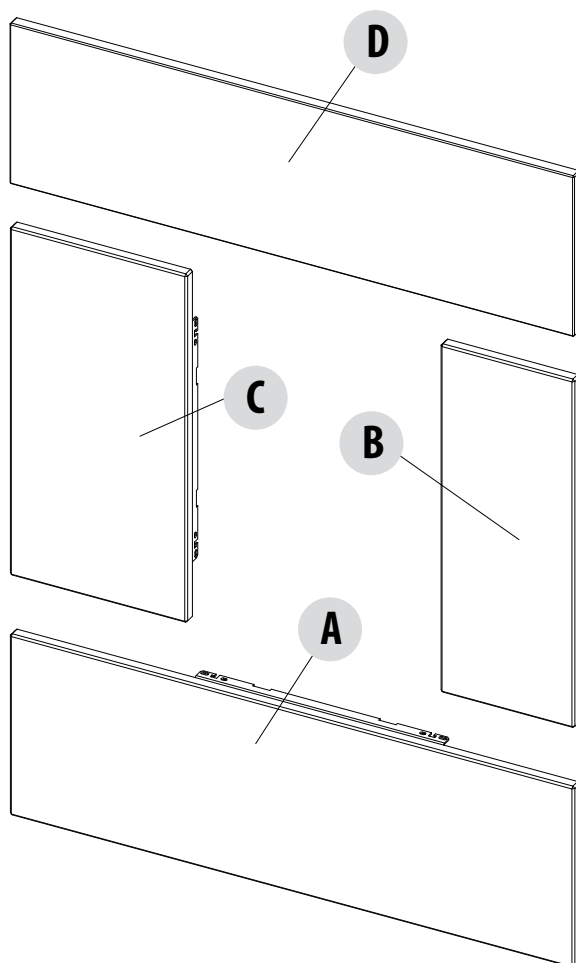
**Opgepast! De sieronderdelen zijn delicaat, behandel ze daarom met zorg.**

POS.	BESCHRIJVING	N.	POS.	BESCHRIJVING	N.
A	ONDERSTE PANEEL	1	D	BOVENSTE PANEEL	1
B	RECHTER ZIJPANEEL	1	z	SCHROEF M5X16	20
C	LINKER ZIJPANEEL	1			

## 8-MONTAGE/DEMONTAGE VAN DE BEKLEDING

### VOOR DE STRUCTUURVERSIES BEKLEDING IN SERPENTIJNSTEEN VOOR BEIDEN

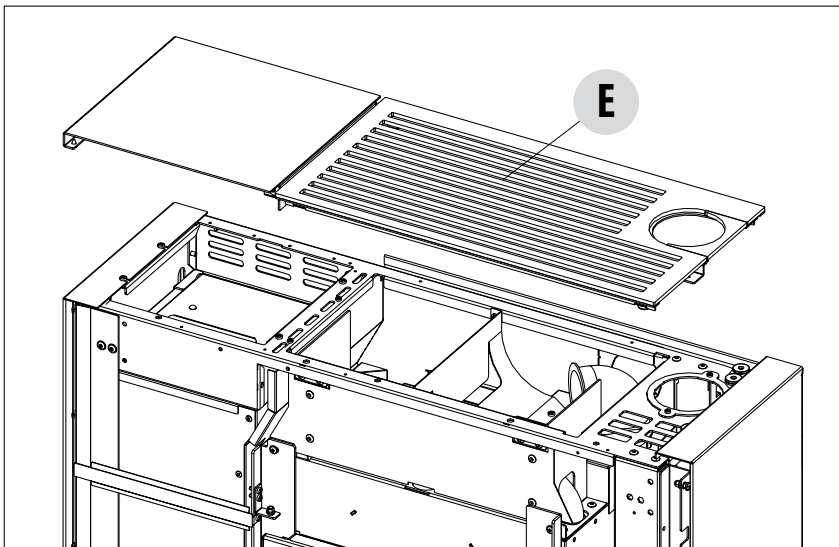
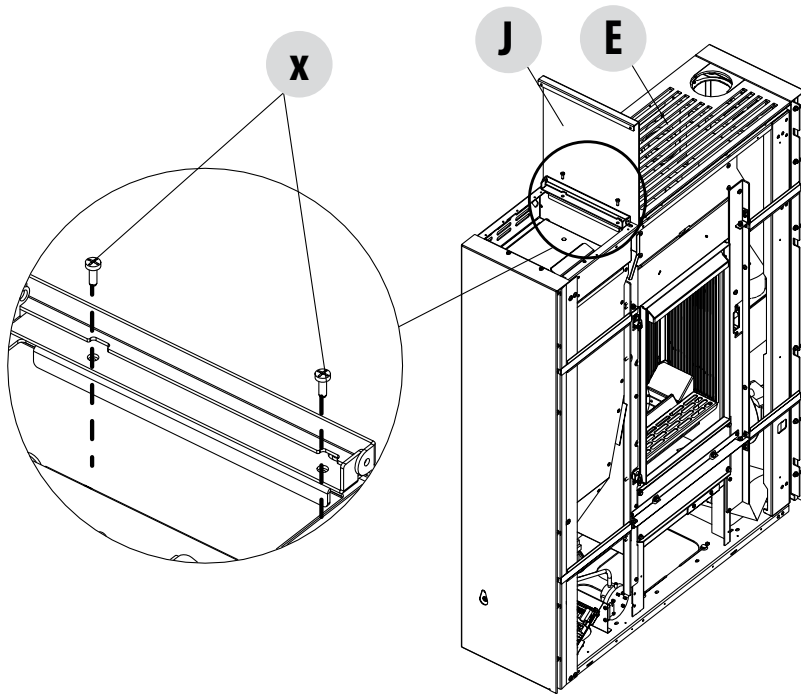
POS.	BESCHRIJVING	N.	POS.	BESCHRIJVING	N.
A	ONDERSTE PANEEL	1	D	BOVENSTE PANEEL	1
B	RECHTER ZIJPANEEL	1	z	SCHROEF M5X16	20
C	LINKER ZIJPANEEL	1			



## 8-MONTAGE/DEMONTAGE VAN DE BEKLEDING

### DEMONTAGE TOP

Hef het bovenste deksel "J" en verwijder de twee schroeven "x" die de volledige top "E" aan de kachelstructuur bevestigen. Hef de top "E" en beveilig hem tot het eerstvolgende gebruik.

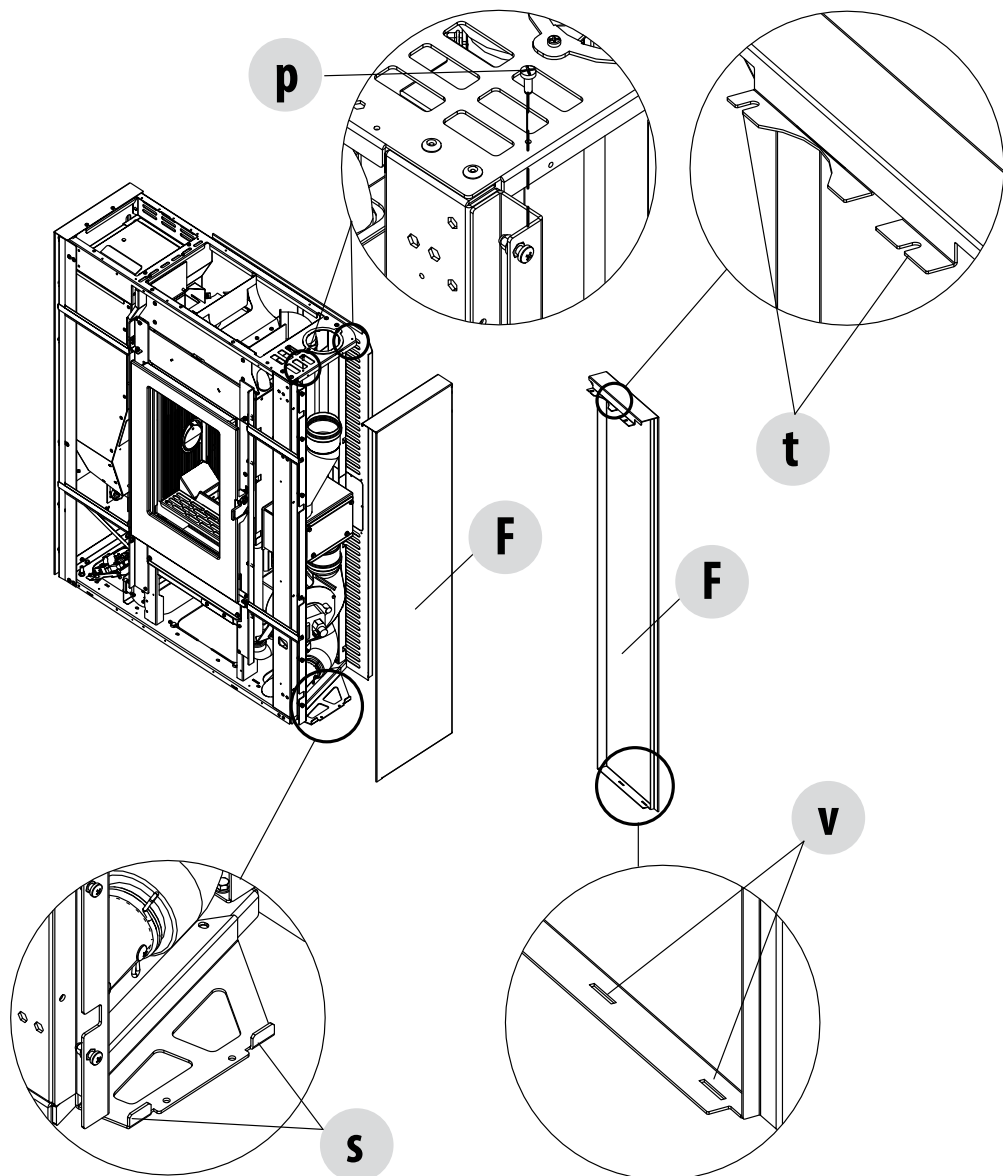


## 8-MONTAGE/DEMONTAGE VAN DE BEKLEDING

### DEMONTAGE RECHTER ZIJPANEEL

Ga als volgt te werk om het rechter zijpaneel "F" te verwijderen:

- de twee schroeven "p" losdraaien zodat de gaten "t" van het paneel "F" uit de structuur komen
- hef het paneel "F" zodat de openingen "v" uit de haken "s" komen, gepositioneerd op de kachelstructuur
- verwijder het paneel "F"

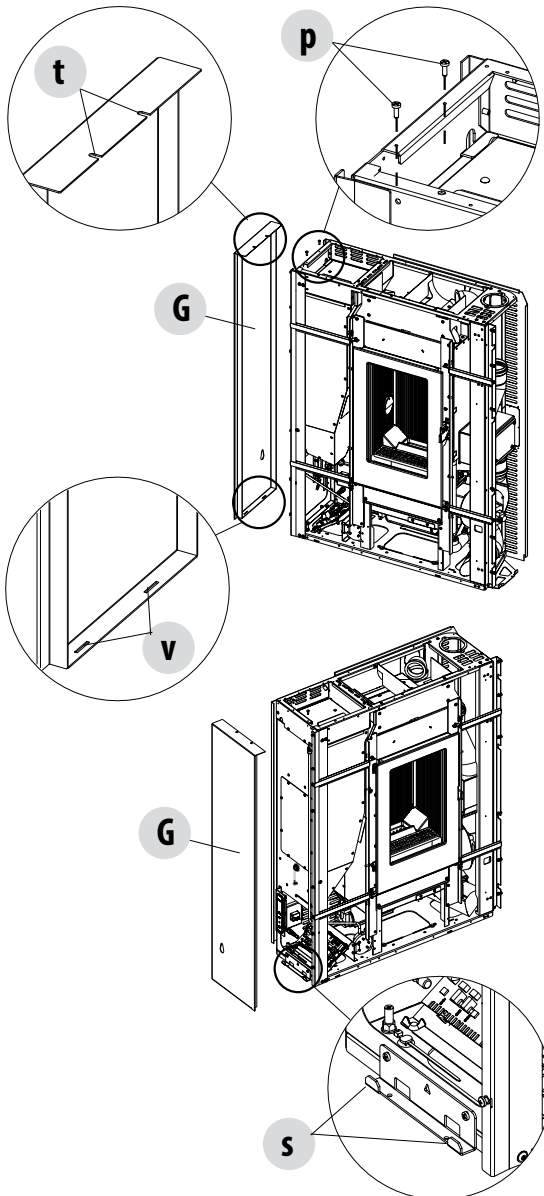


## 8-MONTAGE/DEMONTAGE VAN DE BEKLEDING

### DEMONTAGE LINKER ZIJPANEEL

Ga als volgt te werk om het linker zijpaneel "G" te verwijderen:

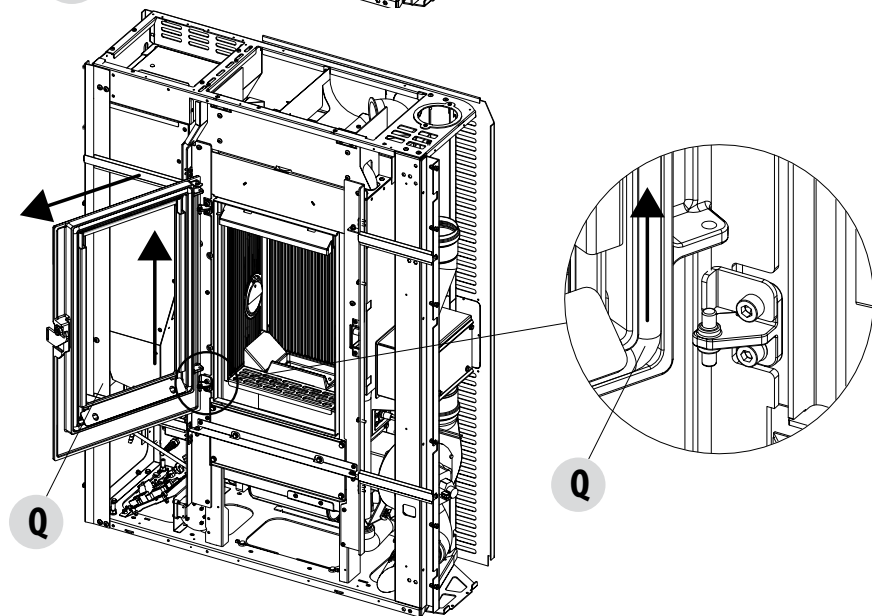
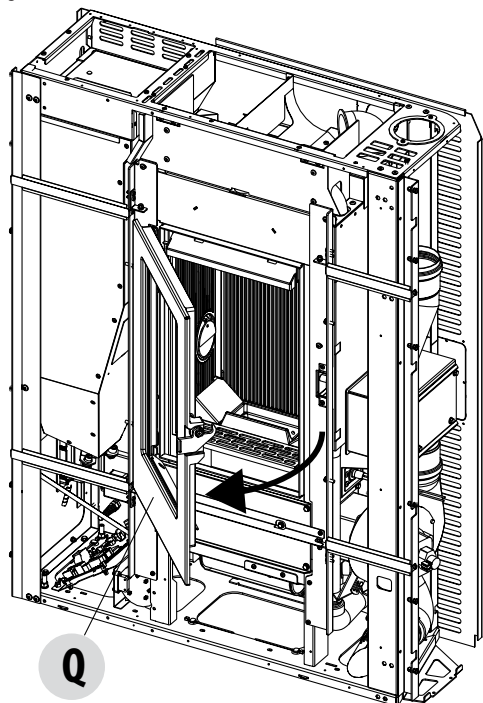
- de twee schroeven "p" losdraaien zodat de gaten "t" van het paneel "G" uit de structuur komen
- hef het paneel "G" zodat de openingen "v" uit de haken "s" komen, gepositioneerd op de kachelstructuur
- verwijder het paneel "G"



## 8-MONTAGE/DEMONTAGE VAN DE BEKLEDING

### DEMONTAGE DEUR

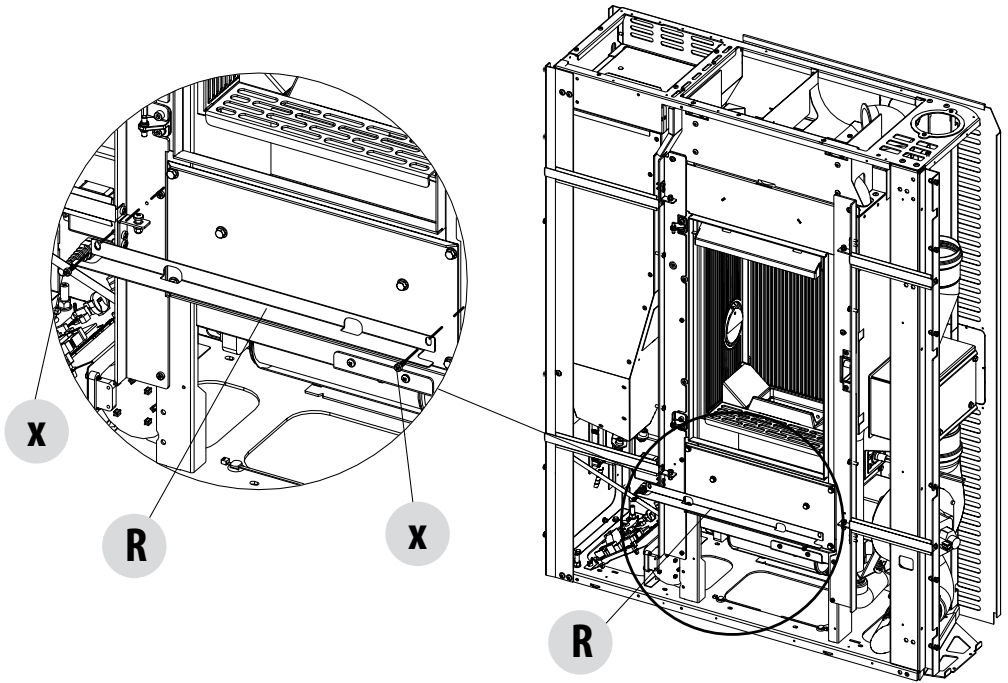
Open de deur van de vuurhaard "Q" met de meegeleverde koude hand. Hef de deur "Q" zodat ze van de kachelstructuur kan worden gehaald.



## 8-MONTAGE/DEMONTAGE VAN DE BEKLEDING

### DEMONTAGE PROFIEL ONDER DEUR

Verwijder de twee schroeven "x" en verwijder het profiel onder de deur "R"  
Nu kan de bekleding van de kachel worden gemonteerd.

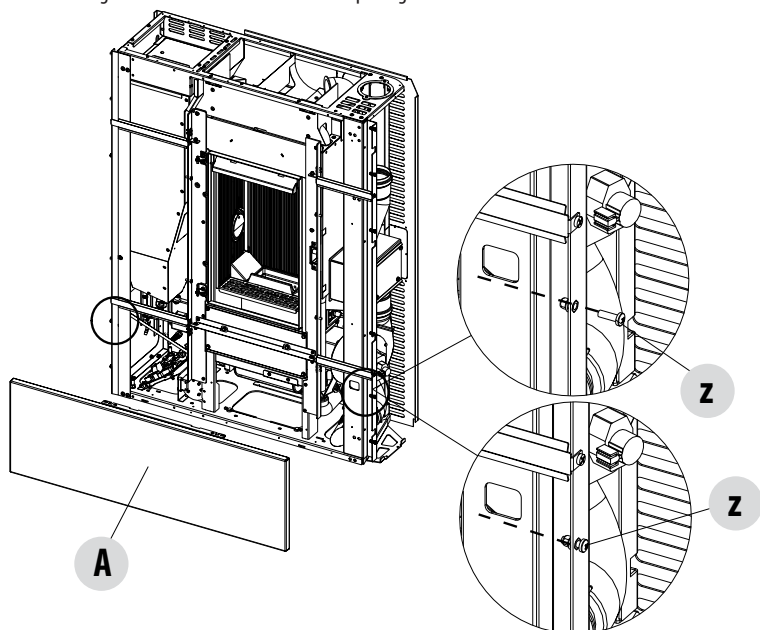


## 8-MONTAGE/DEMONTAGE VAN DE BEKLEDING

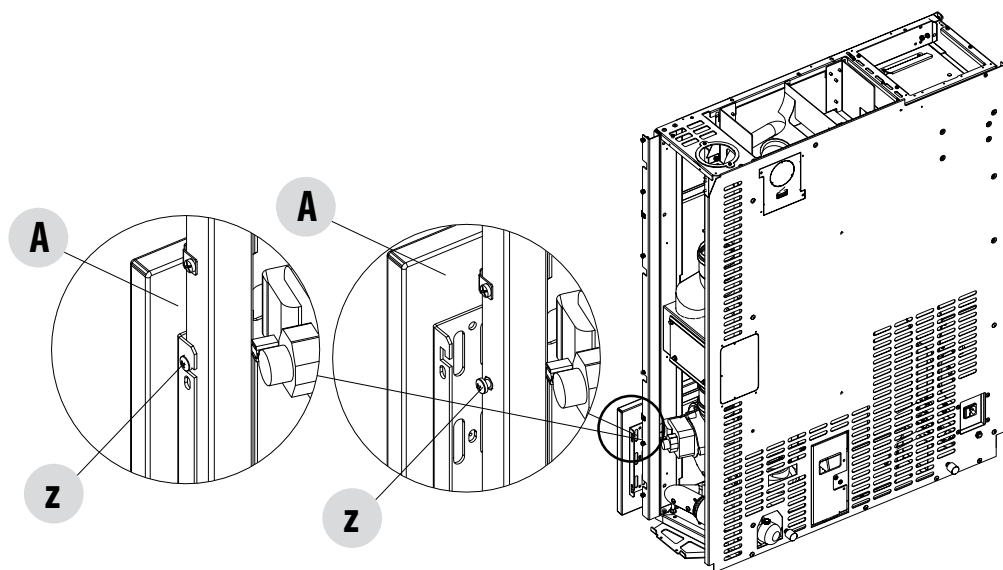
### MONTAGE ONDERSTE PANEEL

Neem de verpakking van de gekozen bekleding, het onderste paneel in keramiek of serpentijnsteen "A" en de 6 meegeleverde schroeven "z" en start de montage.

- Bevestig de schroeven "z" in de bovenste openingen rechts en links van de kachel.



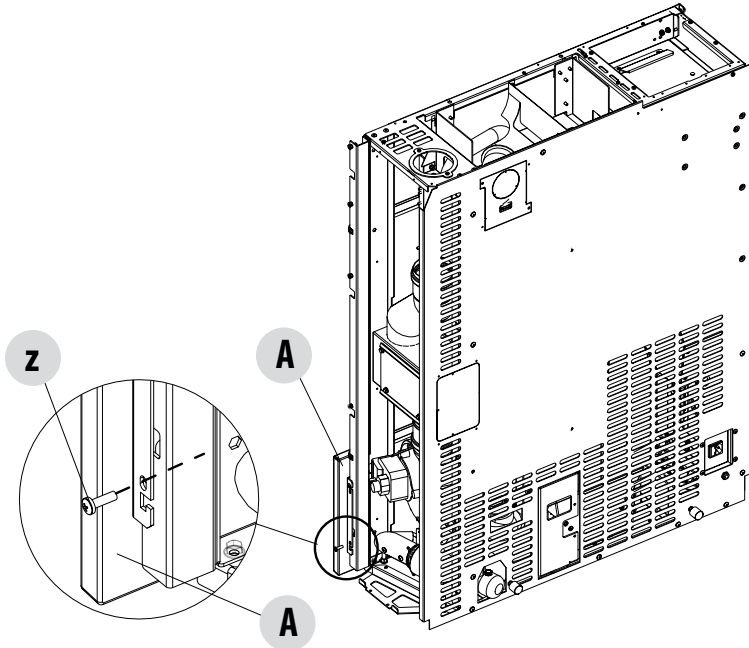
- Hecht het paneel "A" aan de schroef "z" zoals op de afbeelding



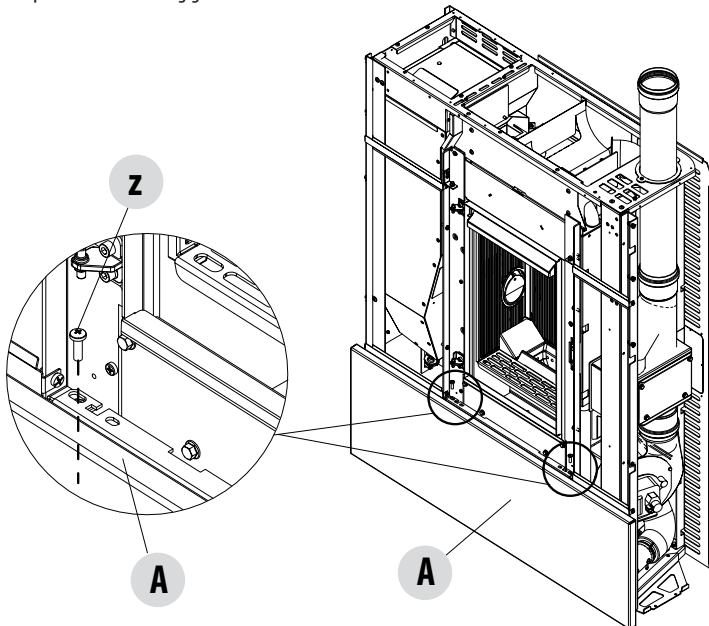


## 8-MONTAGE/DEMONTAGE VAN DE BEKLEDING

- blokkeer het paneel "A" onderaan d.m.v. de schroeven "z" (één rechts en één links). Dit gat heeft een sleuf en maakt een aanpassing van het paneel "A" mogelijk.

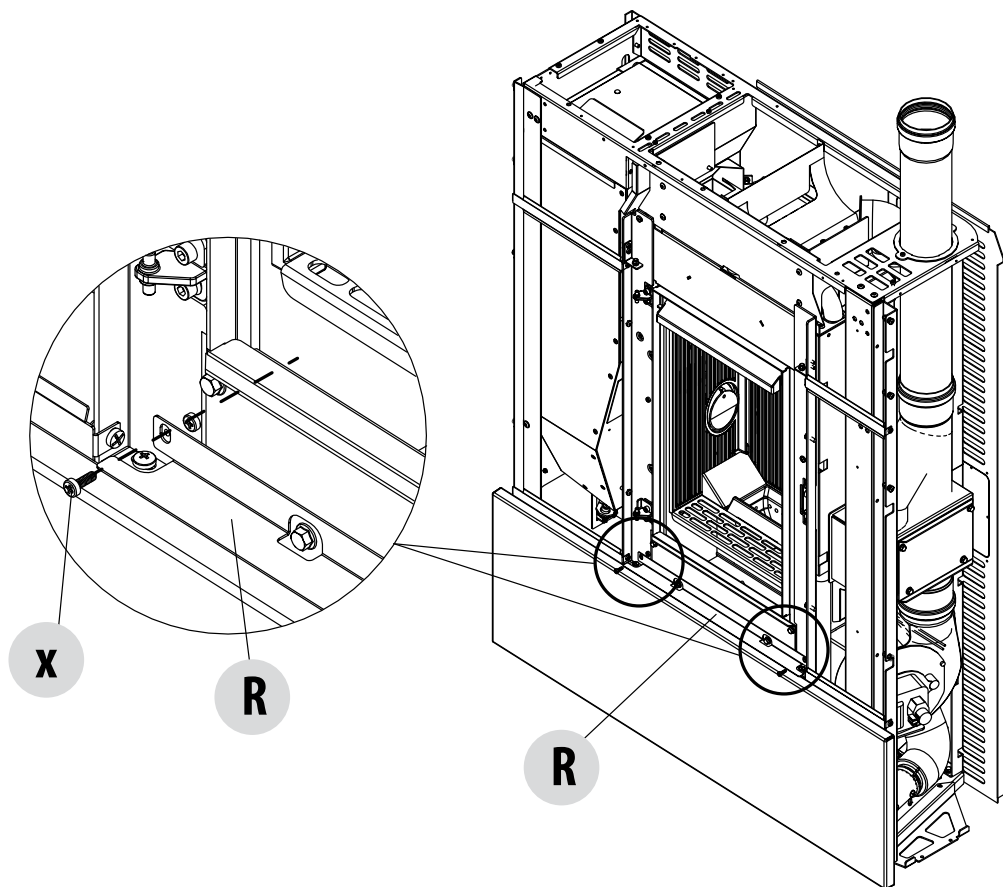


- Bevestig de twee schroeven "z" aan de bovenkant van het paneel "A". Het paneel "A" is volledig gemonteerd.



## 8-MONTAGE/DEMONTAGE VAN DE BEKLEDING

Neem nu het eerder verwijderde profiel "R" en bevestig het opnieuw aan de structuur d.m.v. de schroeven "X"

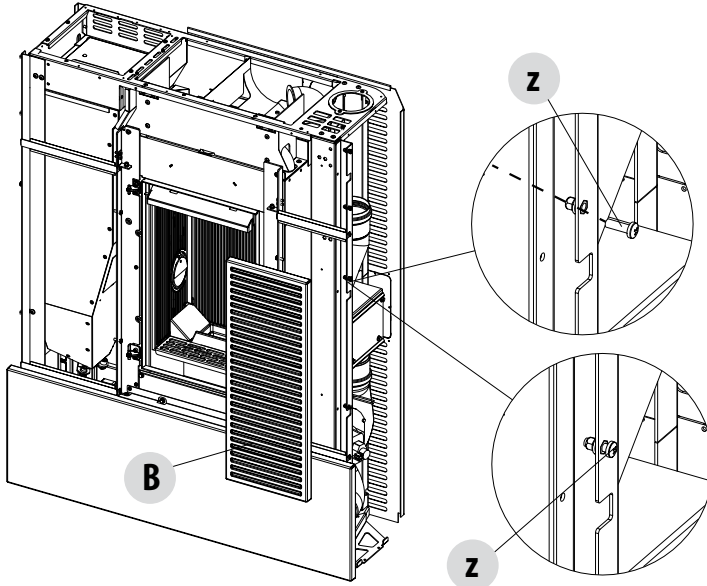


## 8-MONTAGE/DEMONTAGE VAN DE BEKLEDING

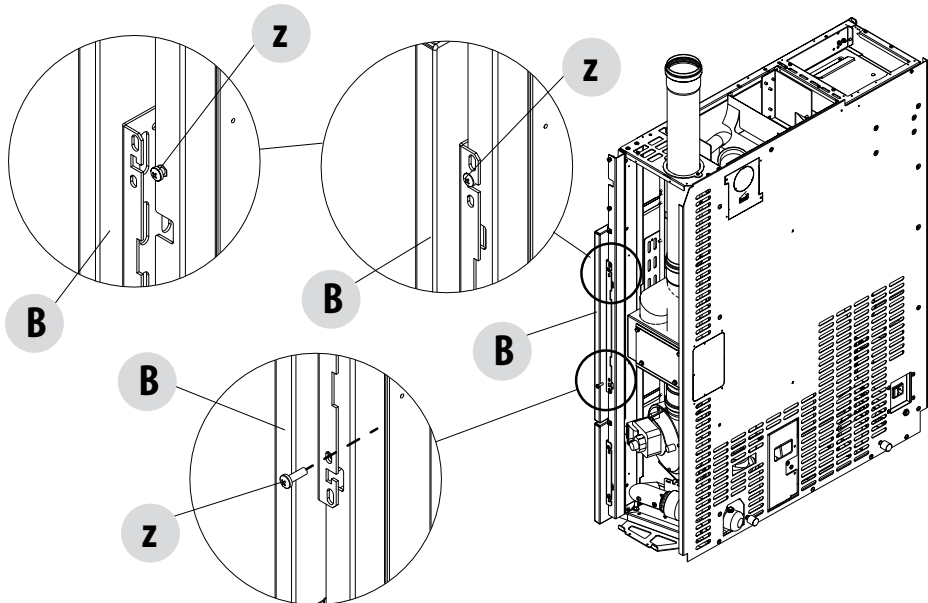
### MONTAGE RECHTER ZIJPANEEL

Neem het rechter zijpaneel "B" en de 4 schroeven "z" en monteer ze.

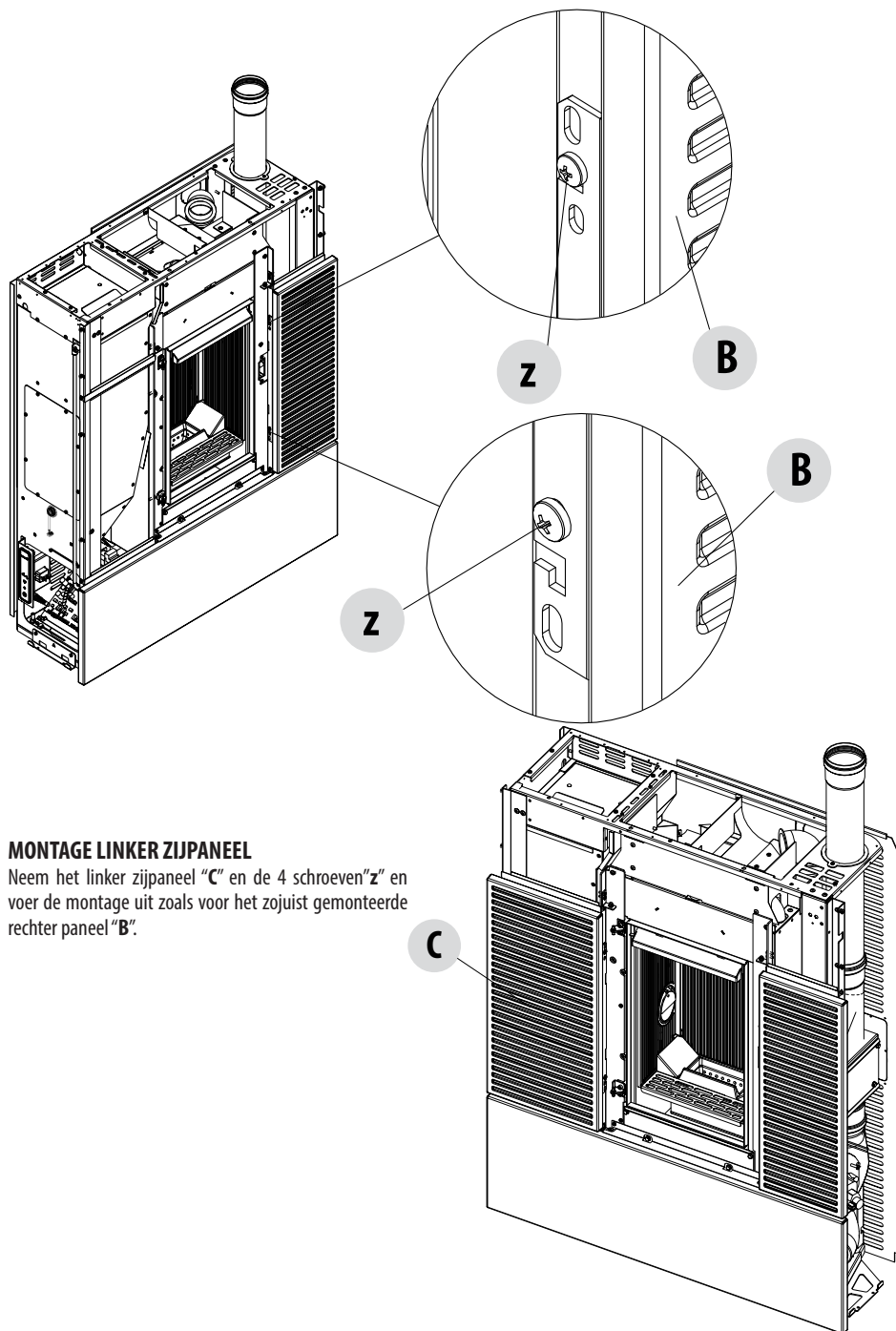
- Bevestig rechts en links de twee bovenste schroeven "z"



- hecht het paneel "B" aan de schroef "z" zoals op de afbeelding
- blokkeer het paneel "B" onderaan d.m.v. de schroeven "z" (één rechts en één links). Dit gat heeft een sleuf en maakt een aanpassing van het paneel "B" mogelijk.



## 8-MONTAGE/DEMONTAGE VAN DE BEKLEDING

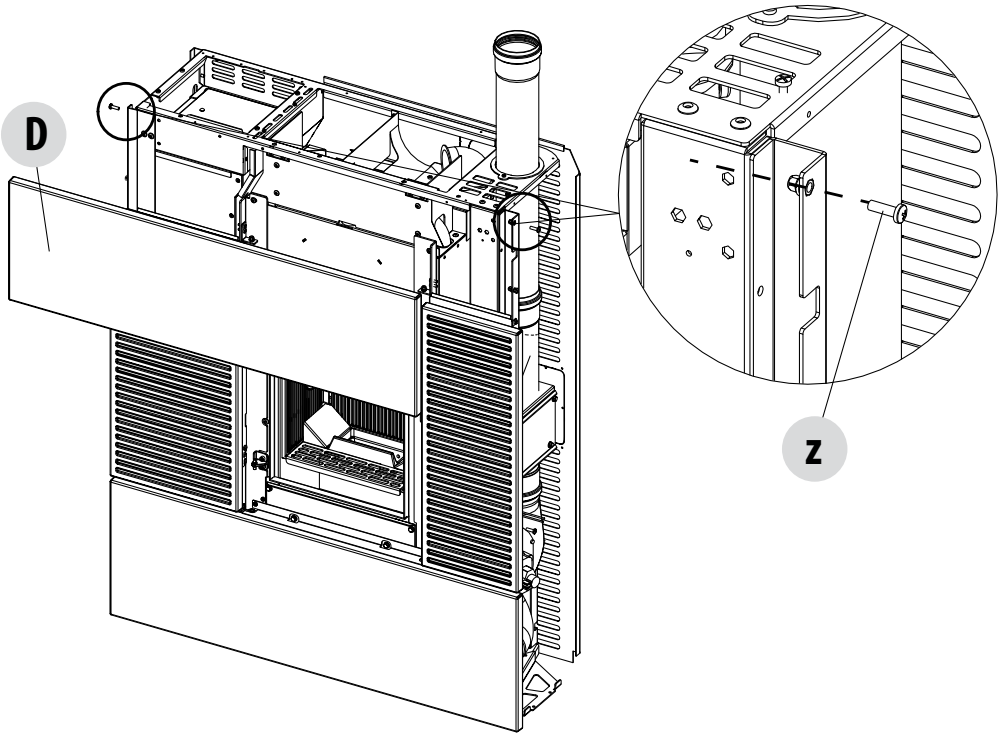


## 8-MONTAGE/DEMONTAGE VAN DE BEKLEDING

### DEMONTAGE BOVENSTE PANEEL

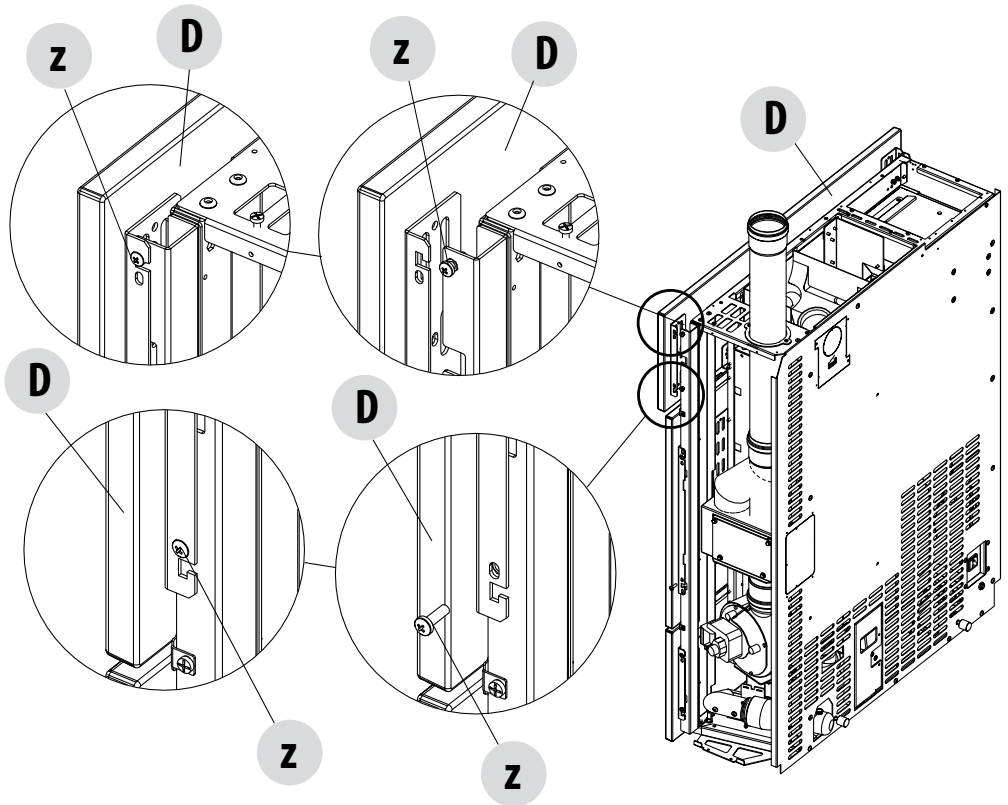
Neem het bovenste paneel "D" en de 6 meegeleverde schroeven "z" en monteer.

- Bevestig de schroeven "z" in de bovenste openingen rechts en links van de kachel.



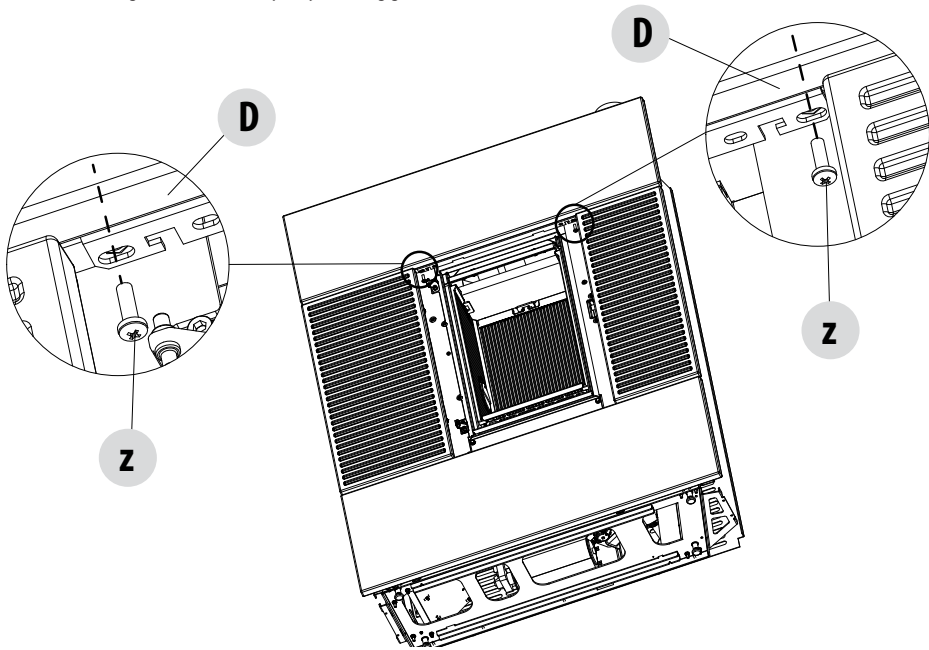
## 8-MONTAGE/DEMONTAGE VAN DE BEKLEDING

- Hecht het paneel "D" aan de schroef "z" zoals op de afbeelding
- blokkeer het paneel "D" onderaan d.m.v. de schroeven "z" (één rechts en één links). Dit gat heeft een sleuf en maakt een aanpassing van het paneel "D" mogelijk.



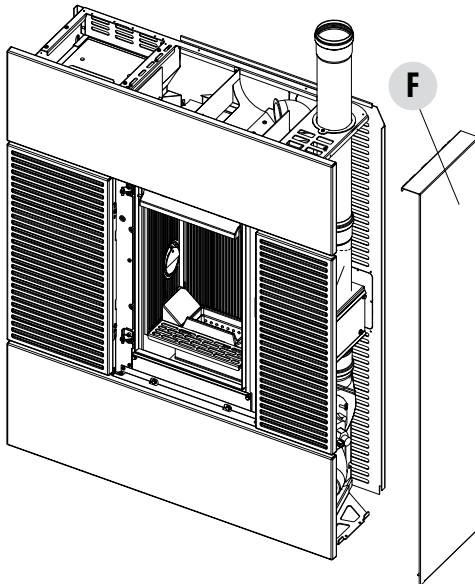
## 8-MONTAGE/DEMONTAGE VAN DE BEKLEDING

- Bevestig de twee schroeven "z" aan de bovenkant van het paneel "D".  
Nu is de bekleding in keramiek of serpentine volledig geassembleerd.



### MONTAGE RECHTERPANEEL

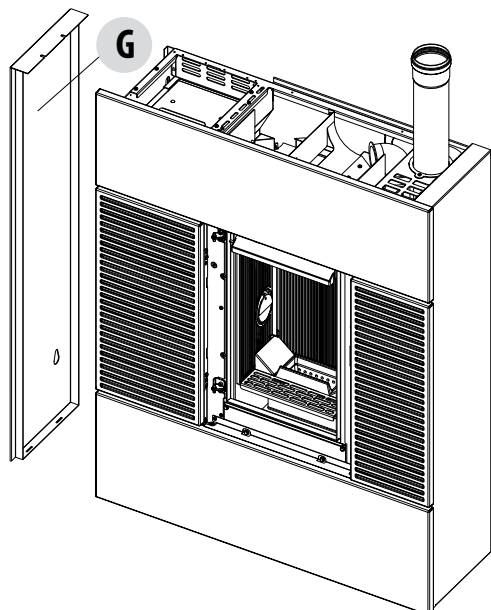
Neem het paneel "F" en monteer het op de kachel zoals aangeduid op de vorige pagina's (aan het onderste gedeelte hechten en het bovenste deel met de schroeven bevestigen)



## 8-MONTAGE/DEMONTAGE VAN DE BEKLEDING

### MONTAGE LINKERPANEEL

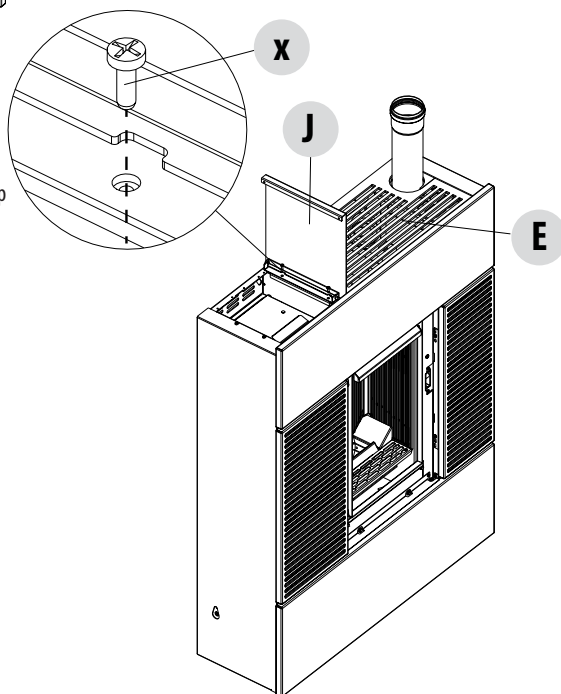
Monteer ook het linkerpaneel "G" door dezelfde procedure toe te passen.



### MONTAGE TOP

Plaats de top "E" op de structuur.

Hef de top "J," bevestig de twee schroeven "X" om de top te blokkeren.

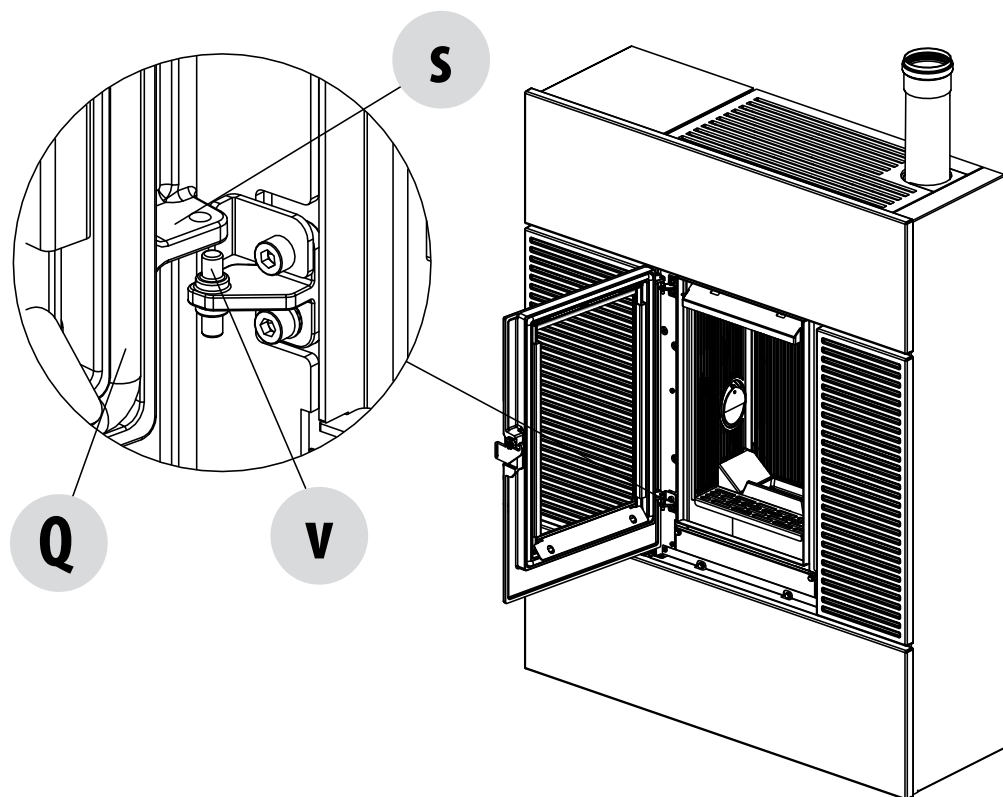




## 8-MONTAGE/DEMONTAGE VAN DE BEKLEDING

### MONTAGE DEUR

Neem de deur van de vuurhaard "Q" en plaats de opening "s" over de pin "v" zowel aan de boven- als aan de onderzijde. Nu is de deur gemonteerd, sluit ze met behulp van de koude hand.

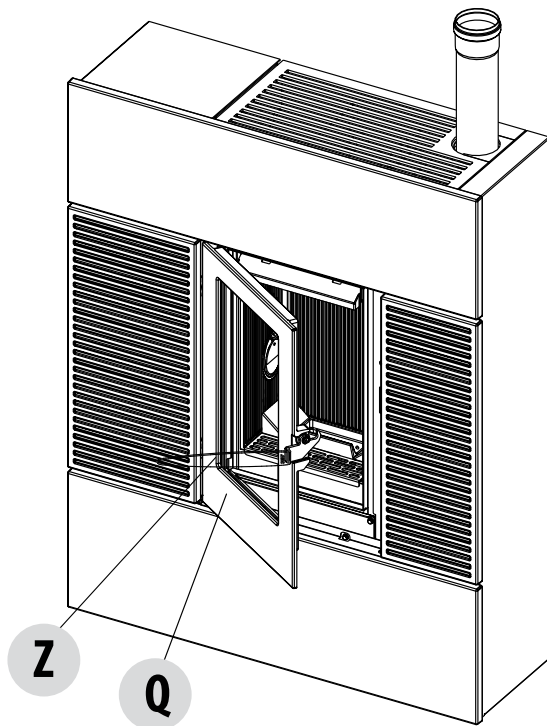


## 9-DEUREN OPENEN

Om de deur van de vuurhaard "Q" te openen, steekt u de koude hand "Z" in de voorziene inklemming en trekt u de deur naar u toe.



*Opgepast! De deuren mogen alleen worden geopend worden als de kachel uit staat en afgekoeld is.*



## 10-AANSLUITING OP EXTRA VOORZIENINGEN

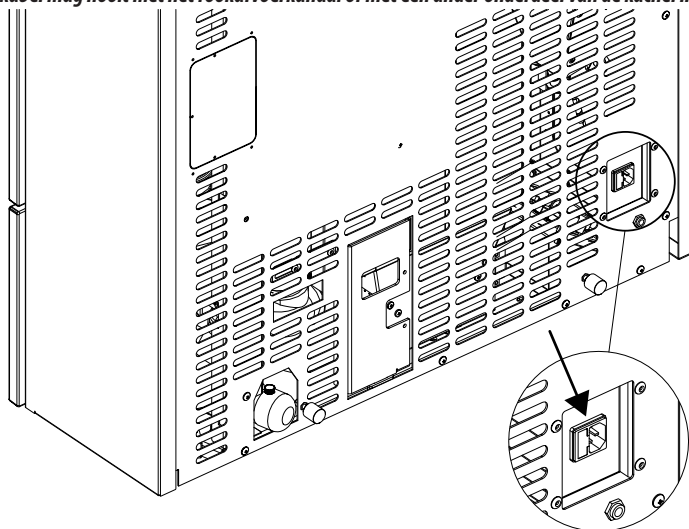
### ELEKTRISCHE AANSLUITING

Sluit de voedingskabel eerst aan de achterkant van de kachel aan en daarna op een stopcontact in de muur.



**Wanneer de kachel niet wordt gebruikt, is het aanbevolen om de voedingskabel van de kachel los te koppelen.**

**De kabel mag nooit met het rookafvoerkanaal of met een ander onderdeel van de kachel in contact zijn.**

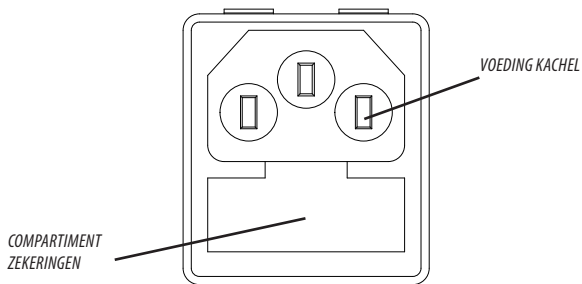


ELEKTRISCHE AANSLUITING VAN DE KACHEL

### STROOMVOORZIENING VAN DE KACHEL

Sluit de voedingskabel eerst aan de achterkant van de kachel aan en daarna op een stopcontact in de muur. Nu is de kachel gevoed.

Op de blok van de schakelaar, in de buurt van de voedingsaansluiting, is er ook een compartiment met zekeringen. Om dit compartiment te openen, volstaat het de afdekking omhoog te brengen door een schroevendraaier als hefboom te gebruiken vanuit de binnenkant van het compartiment van de voedingsaansluiting. Hierin zitten twee zekeringen (5x20 mm T vertraagd /3,15 A 250V), die eventueel moeten worden vervangen als de kachel niet wordt gevoed (bv: de drukknop ON/OFF gaat niet aan of het display van het controlepaneel licht niet op) - dit moet door een erkende, gekwalificeerde technicus worden uitgevoerd.



#### **OPGEPAST!**

**Alle reinigingen en/of vervangingen van onderdelen moeten uitgevoerd worden met de stekker uit het stopcontact getrokken.**

**U moet het product van de 230V voeding loskoppelen alvorens ongeacht welke onderhoudswerkzaamheden uit te voeren. Als de kabel beschadigd is, vervang hem dan.**

## 11-PELLETS LADEN

### PELLETS LADEN

Het vullen met brandstof gebeurt aan de bovenzijde van de kachel. Open de deur "J" en de pelletdeur "K".  
Giet de pellets langzaam erin zodat ze helemaal naar de bodem van de voorraadbak zakken.



*Indien u pellets laadt terwijl de kachel in werking is, moet u het deurtje van de voorraadbak openen met behulp van de bijgeleverde handschoen.*



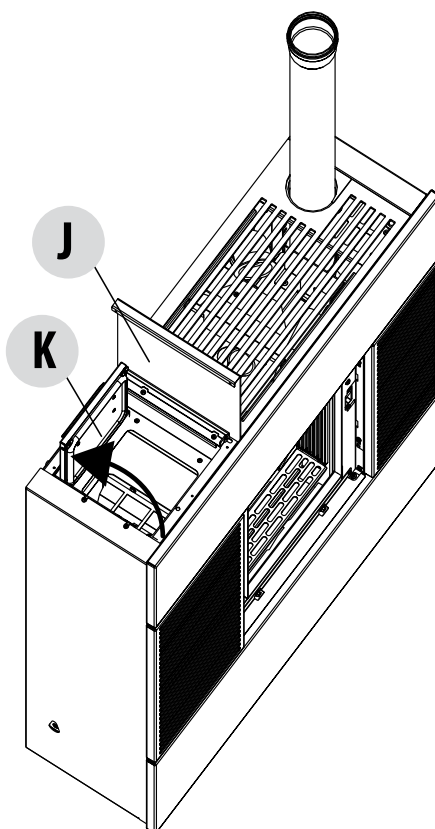
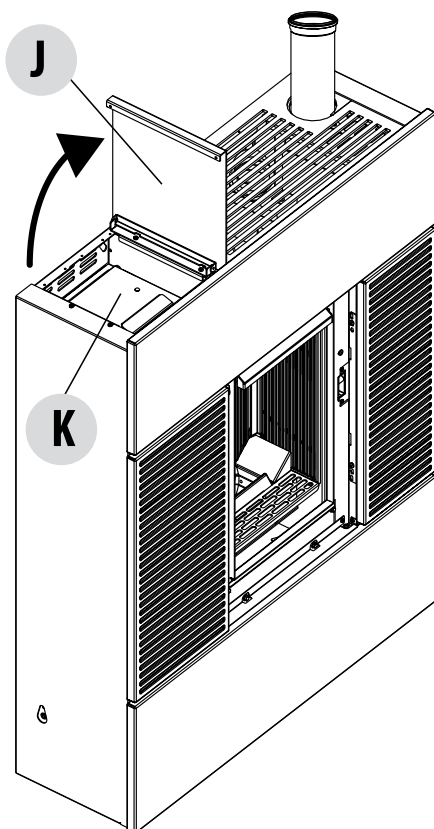
*Tijdens het vullen moet vermeden worden dat de zak pellets in aanraking komt met hete oppervlakken.*

*Nooit het beschermrooster wegnemen dat in de voorraadbak zit.*

*Vul de voorraadbak uitsluitend met pellets en geen andere brandstof, in overeenstemming met de eerder vermelde specificaties. Sla de reservebrandstof op een voldoende veilige afstand op.*

*Giet de pellets niet rechtstreeks in de vuurpot maar alleen in de voorraadbak.*

*Tijdens de werkingsfase en uitschakelingsfase zijn een groot deel van de oppervlakken van de kachel zeer heet (deur, handgreep, glas, buizen van de rookuitgang, enz.). Vermijd om met deze delen in contact te komen.*











**MCZ GROUP S.p.A.**

Via La Croce n°8

33074 Vigonovo di Fontanafredda (PN) – ITALIÉ

Telefoon: 0434/599599 autom. doorschak.

Fax: 0434/599598

Internet: [www.mcz.it](http://www.mcz.it)

e-mail: [mcz@mcz.it](mailto:mcz@mcz.it)