

FILO FILO RAO



Gebruikershandleiding



1. INTRODUCTIE	3
Verklaring symbolen	3
Overzicht wisselstukken- exploded view	4
Overzicht wisselstukken en artikelnummers	6
Afmetingen	7
Hoeveelheid brandstof.....	7
Technische gegevens.....	7
De verpakking	7
Elektrische aansluiting	7
2. BELANGRIJKE INFORMATIE	8
Algemene waarschuwing en veiligheidsinformatie	8
Ingebruikname: eerste keer stoken.....	8
Veiligheidsafstanden (minimum afstand)	8
Voorafgaand aan de plaatsing	9
De correcte aansluiting op uw rookgasafvoerkanaal.....	9
3. DE BRANDSTOF PELLETS	10
Wat zijn pellets?	10
Specificatie houtpellets volgens ENplus – A1	10
Bijvullen pelletvoorraad	10
Pelletopslag.....	10
4. TECHNOLOGIE EN VEILIGHEIDSFUNCTIES	11
Bedieningscomfort	11
Hoogste efficiëntie – geringe uitstoot	11
Onderdrukbeveiliging.....	11
Lage temperatuuruitschakeling	11
Elektrische overstroombeveiliging.....	11
Automatische reinigingscyclus	11
Controle elektrische componenten	11
Controle schroefmotor	11
Stroomonderbreking (tijdens het stoken)	11
Stroomonderbreking (tijdens de startfase).....	11
5. INSTALLATIE VAN DE KACHEL	12
Aansluiting aan het rookgasafvoerkanaal.....	12
Aansluiting op een rookgasafvoerkanaal in inox.....	12
Verbrandingslucht	12
Toevoer van externe verbrandingslucht	12
Ombouw naar zijdelingse rookgasaansluiting.....	13
6. OPTIES	14
Ruimtevoeler, draadloze ruimtevoeler	14
GSM Control.....	14
Seriële RS-232 connector.....	14
Externe thermostaat	14
Externe aansluiting kabelbrug	14
Optie firenet	14

7. ONDERHOUD	15
Deur van de vuurhaard openen.....	15
Branderkorf reinigen	15
Reiniging vlamvoeler.....	15
Aslade ledigen	15
Deurglas reinigen	15
Reinigen van de gelakte oppervlakken.....	15
8. REINIGING	16
Convectieluchtopeningen.....	16
Verbrandingsluchttoevoer - inlaat	16
Pelletvoorraad reinigen	16
Rookgaskanalen en rookgasverzamelaar reinigen	16
Rookgasaansluiting controleren.....	17
Glijlager.....	17
Deurdichting controleren	17
9. STORINGEN – OORZAKEN - OPLOSSINGEN	18
Probleem geval 1	18
Probleem geval 2	18
Probleem geval 3	18
10. HANDLEIDING INBEDRIJFNAMEPROTOCOL	19
11. GARANTIE	21

1. INTRODUCTIE

Verklaring symbolen



...Belangrijke
aanwijzing



...Praktische tip



...Binnenzeskant
#2

..... T25



...Binnenzeskant
#3

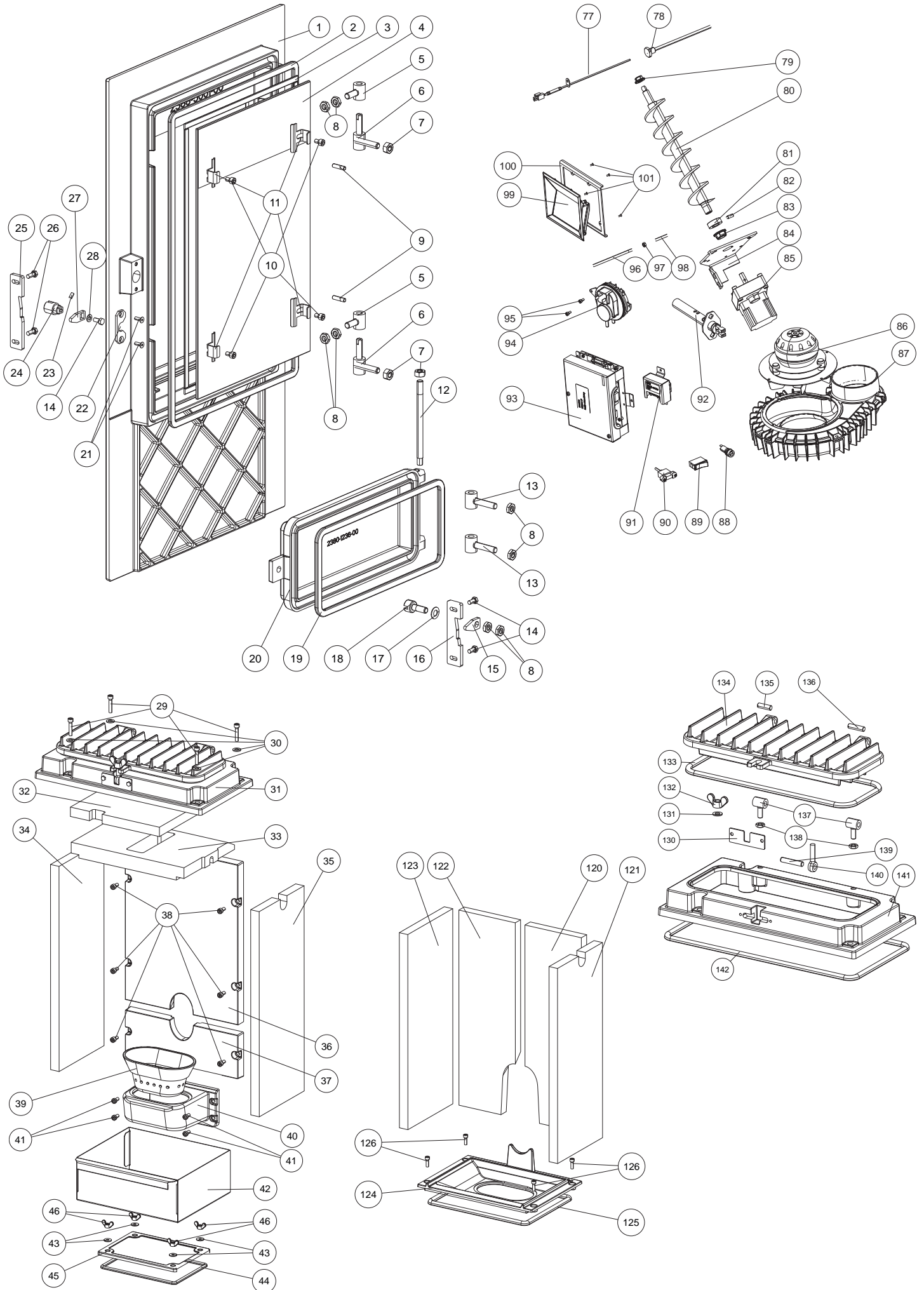
...Manueel

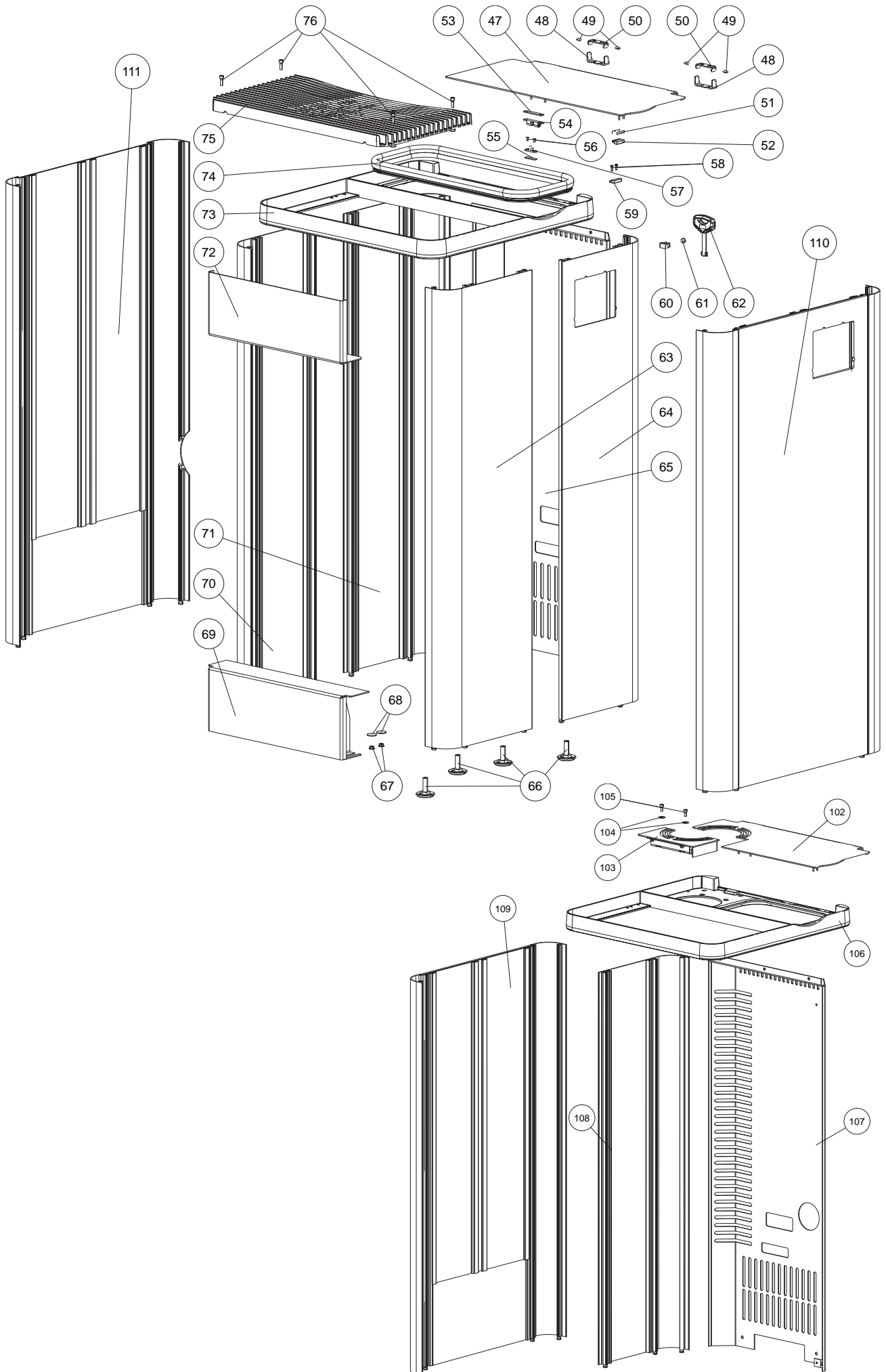


...Binnenzeskant
#4

...Hulpstuk voor
optillen

Overzicht wisselstukken- exploded view

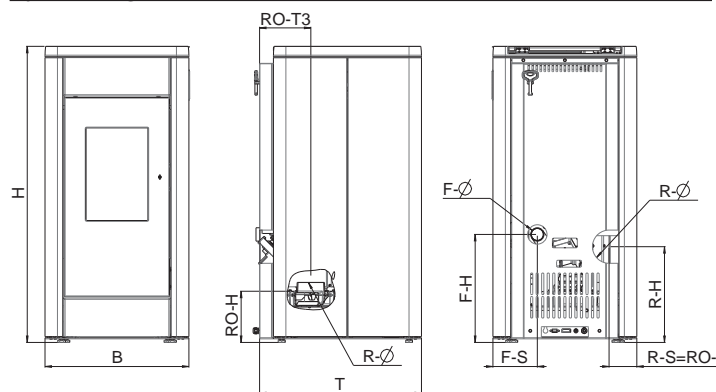




Overzicht wisselstukken en artikelnummers

Nr.	Art.Nr.	Omschrijving	Nr.	Art.Nr.	Omschrijving	Nr.	Art.Nr.	Omschrijving
1	Z35730	Deur vuurhaard zwart	56	N111459	Binnenzeskant schroef		B17613	Zijbekl. witte leisteen li.
2	N100476	Ronde dichting zwart Ø10mm	57	N110461	Kogelsnapper		B17614	Zijbekl. roesteffect grijs li.
3	N103693	Vlakke dichting zwart 8x2	58	N111842	Binnenzeskant schroef M03x10		B17615	Zijbekl. roesteffect bruin li.
4	Z35747	Deurglas deur vuurhaard	59	N111733	Magneetschakelaar onderste deel		B17620	Zijbekl. decorglas li.
5	B17520	Scharnier zwart	60	Z35691	Verende clip van staal voor deursleutel		B17433	Bekabelingsset
6	B15868	Scharnier	61	N112136	Zelftappende schroef		Z35018	Kabel 1,25m voor touch display
7	N105378	Moer zeshoekig	62	N112017	Sleutel	120 *3	Z36804	Bekleding vuurhaard achter rechts
8	N105049	Sluistring zwart	63	B17439	Zijbekleding re/vooraan, li/acht.RAO	121 *3	Z36604	Bekleding vuurhaard rechts
9	N111637	Stelschroef deurhendel	64	B17437	Zijbekleding	122 *3	Z36805	Bekleding vuurhaard achteraan links
10	N112075	Binnenzeskant schroef	65	B17443	Achterwand	123 *3	Z36603	Bekleding vuurhaard links
11	L02663	Glashouder	66	N111993	Niveleringsschroef bodem	124 *3	Z35729	Oplegstuk branderkorf
12	Z35923	Scharnieras	67	L02662	Sluistring	125 *3	N107048	Ronde dichting zwart Ø 10mm
13	B15396	Scharnier	68	N111931	Moer zeshoekig	126 *3	N112145	Binnenzeskant schroef
14	N111950	Zeskantbout M5x10	69	B17427	Afdekplaat onderaan	130	Z36922	Houderplaat
15	L02713	Afsluitklep	70	B17438	Zijbekleding	131	N112389	Schijf
16	L02712	Afsluitklep	71	B17440	Zijbekleding AH	132	N112387	Vleugelmoer
17	N100699	Schotelveer		E15653	Zijbekleding aansluiting links	133	N100476	Ronde dichting zwart Ø10mm
18	Z35924	Slot bouten	72	B17445	Frontpaneel boven	134	Z36923	Reinigingsdeksel
19	N100476	Ronde dichting zwart Ø10mm	73	Z37264	Convectiedeksel AH	135	N112388	Stelschroef
20	Z35725	Reinigingsdeksel		B18295	Convectiedeksel AH kpl.	136	N111696	Stelschroef
21	N111856	Binnenzeskant schroef verzonken M04x12	74	N111731	Dichting tussen pelletvoorraad en deksel	137	B18133	Scharnier
22	L02219	Bevestigingsplaat	75	B17454	Convectieooster	138	N105378	Moer zeshoekig
23	N111801	Draadpen	76	N112145	Binnenzeskant schroef	139	N112390	Cylindrische pen
24	Z34857	Slot bouten	77	B16676	Vlamvoeler	140	N112386	Oogbout
25	L02660	Afsluitklep	78	B15248	Huls vlamvoeler	141 *5	Z35724	Deksel vuurhaard zwart
26	N112138	Zeskantbout	79	Z35183	Kunststoflager D10	142	N111937	Dichting grijs Ø12mm
27	L02220	Afsluitklep	80	B12301	Vijzel	*3	B18053	Inbouwset verbrandingskamer
28	N111965	Ring M5	81	Z11915	Klemring vijzel	*4	B17962	Inbouwset onderdruk
29	N112047	Binnenzeskant schroef M08x35	82	N111058	Draadpen met binnenzeskant en tap		B18297	Hulpstuk voor optillen
	N112207	Blindklinkmoer	83	Z35182	Kunststoflager D16	Versie RAO		
30	N112389	Schijf	84	L00797	Motorplaat	102	B17451	Deksel pelletvoorraad RAO
31	B17424	Deksel vuurhaard cpl.	85	N112030	Traploze schroefmotor	103	B17455	Deksel RAO
32	Z35930	Stromingsplaat 2	86	N111581	Rookgasventilator	104	N112009	Ring
33	Z36677	Stromingsplaat 1	87	B17370	Behuizing rookgasventilator	105	N112169	Binnenzeskant schroef
34	Z36533	Bekleding vuurhaard links	88	N111604	Zekering 2,5A	106	Z37265	Convectiedeksel RAO
35	Z36534	Bekleding vuurhaard rechts	89	N112016	Netstroomschakelaar		B18296	Convectiedeksel RAO kpl.
36	Z36452	Gietijzeren rugwand bovendeel zwart	90	N111989	USB-kabel	107	B17452	Achterwand RAO
37	Z36453	Gietijzeren rugwand onderste deel	91	B16030	Bijkomende printplaat motor	108	B17439	Zijbekleding re/vooraan, li/acht.RAO
38	N112170	Binnenzeskant schroef	92	B17166	Keramische ontstekingsweerstand	109	B17609	Zijbekl. zw. leisteen li. RAO
39	Z35804	Branderkorf	93	B16561	Printplaat USB11		B17616	Zijbekl. witte leisteen li. RAO
40	B17529	Houder branderkorf	94	N112102	Onderdrukschakelaar		B17617	Zijbekl. roesteffect grijs li. RAO
41	N112243	Binnenzeskant schroef	95	N112059	Binnenzeskant schroef		B17618	Zijbekl. roesteffect bruin li. RAO
42	L02659	Aslade	96 *1	B18172	Drukleiding		B17621	Zijbekl. decorglas li. RAO
43	N112009	Ring	*2	B18173	Drukleiding		*1	in pelletschacht
44	N103066	Ronde dichting zwart Ø6mm	97	N100141	Moer zeshoekig M05		*2	nabij aslade vanaf serienr. 1366139
45	Z35451	Reinigingsdeksel	98	N111551	Siliconen slang		*3	Tot serienummer 1356535 moet uw deze wisselstukken bestellen
46	N112077	Vleugelmoer		N112316	T-stuk		*4	tot serienummer 1366138
47	B17442	Deksel pelletvoorraad	99	B17158	Aanraakscherm schroefbaar		*5	tot serienummer 1379139 onderdeel B17424 bestellen
48	L02668	Scharnier kachel	100	L02667	Houder display			
49	N108427	Stelschroef	101	N112031	STS schroef			
50	L02669	Scharnier deksel	110	B17607	Zijbekl. zwarte leisteen re.			
51	L02670	Houderplaat voor magneet		B17610	Zijbekl. witte leisteen re.			
52	N111732	Magneetschakelaar bovendeel		B17611	Zijbekl. roesteffect grijs re.			
53	L01446	Sluiter onderlaag		B17612	Zijbekl. roesteffect bruin re.			
54	N110461	Kogelsnapper		B17619	Zijbekl. decorglas re.			
55	L01502	Sluiter onderlaag	111	B17608	Zijbekl. zwarte leisteen li.			

Opgelet: Wisselstukken die met poederlak behandeld zijn, kunnen, ondanks de grootste zorg, geringe afwijkingen vertonen.



Afmeting

Hoogte	[mm]	1070
Breedte	[mm]	520
Diepte	[mm]	585

Gewicht

Gewicht zonder mantel	[kg]	185
Gewicht met aluminiummantel	[kg]	195
Gewicht met decor-/ glasdecormantel	[kg]	210

Rookgasaansluiting

R - Ø diameter	[mm]	100
RO - H aansluithoogte	[cm]	20
RO - T1 totale diepte met originele bocht	[cm]	-
RO - T2 afstand originele bocht vanaf zijkant	[cm]	-
RO - T3 diepte achterkant kachel tot midden rookgaskanaal	[cm]	19
RO - S afstand originele bocht van de zijkant	[cm]	10
R - H aansluithoogte aansluiting achterkant	[cm]	36
R - S afstand vanaf zijkant aansluiting achterkant	[cm]	10

Verse luchtaansluiting

F - Ø diameter	[mm]	50
F - H aansluithoogte	[cm]	39
F - S afstand vanaf zijkant	[cm]	16

Hoeveelheid brandstof

	Nominaallast		Deellast	
	AH	RAO	AH	RAO
Hoeveelheid brandstof	~1,9 kg*		~0,6 kg*	
Brandduur bij volledige pelletcontainer	ca. 24 h	ca. 16 h	ca. 75 h	ca. 51 h

* Waarden in de praktijk, kan afwijken naargelang de pelletkwaliteit

Aanwijzing

Het pelletverbruik hangt af van de grootte van de pellets. Hoe groter de pellets, hoe langzamer de toevoer en omgekeerd.

(AH) - achteraansluiting rookgas

(RAO) - bovenaansluiting rookgas

Technische gegevens		AH	RAO
Vermogensbereik	[kW]	2,5 - 8	2,5 - 8
Ruimteverwarmings-vermogen afhankelijk van de isolatie	[m³]	50 - 220	50 - 220
Brandstofverbruik	[kg/h]	0,6 - 1,9	0,6 - 1,9
Pelletvoorraad	[kg]	ca. 40	ca. 26
Pelletvoorraad	[l]	60	40
Elektrische aansluiting	[V]/[Hz]	230/50	230/50
Gemiddeld elektrisch verbruik	[W]	~ 20	~ 20
Zekering	[A]	2,5 AT	2,5 AT
Rendement houtmodule	[%]	91,5	91,5
CO ₂	[%]	12,2	12,2
CO-emissie bij 13% O ₂	[mg/m _N ³]	30	30
Stofemissie	[mg/m _N ³]	15	15
Rookgasvolume	[g/s]	5,2	5,2
Rookgastemperatuur	[°C]	155,2	155,2
Schouwtrek	[Pa]	> 3	> 3

De eigenaar van de pelletkachel moet de handleiding bewaren. Deze moet op ieder moment kunnen voorgelegd worden aan de schoorsteenveger.

Aanwijzing

Respecteer de nationale en Europese normen, alsook regionale voorschriften, die voor de installatie en inbedrijfname van toepassing zijn.

De verpakking

Uw eerste indruk is belangrijk voor ons!

De verpakking van uw nieuwe kachel biedt een uitstekende bescherming tegen schade. Schade aan de kachel en accessoires kunnen tijdens het transport echter toch voorkomen.

Aanwijzing

Controleer daarom a.u.b. de kachel bij ontvangst op schade en volledigheid! Meld gebreken onmiddellijk aan uw dealer! Let er tijdens het uitpakken goed op dat de stenen en keramische panelen intact blijven. Op het materiaal kunnen gemakkelijk krassen ontstaan. Natuurstenen en keramische panelen vallen buiten de garantie.

De verpakking van uw nieuwe kachel is voor een groot deel milieuneutraal.

Tip

Het in de verpakking gebruikte hout is niet oppervlaktebehandeld en mag daarom in uw houtkachel worden verbrand (niet in uw pelletkachel). Het karton en de PE-folie kunt u via de gemeentelijke ophaaldienst laten recycleren.

Elektrische aansluiting

De kachel wordt met een ca. 2 m lange aansluitkabel met eurostekker geleverd. De kabel moet in een 230 Volt, 50 Hz stopcontact gestoken worden. Het gemiddelde elektrische verbruik bedraagt in normaal bedrijf 20 Watt. Gedurende de automatische start bedraagt het vermogen 150 Watt. De aansluitkabel moet zo gelegd worden dat contact met hete of scherpe onderdelen van de kachel wordt vermeden.

2. BELANGRIJKE INFORMATIE

Algemene waarschuwing en veiligheidsinformatie

Neem de inleidende algemene waarschuwingen in acht.

- Lees de instructies voor installatie en bediening. Neem de nationale regelgeving en wetgeving in acht, evenals de plaatselijke regels en regelgeving.
- RIKA kachels mogen enkel in woonruimtes geplaatst worden met normale luchtvochtigheid (droge ruimtes volgens VDE 0100 Teil 200). De kachels zijn niet beschermd tegen vocht en mogen niet in natte ruimtes geplaatst worden.
- Gebruik voor het verplaatsen van uw kachel alleen goedgekeurd transportmateriaal met voldoende draagvermogen.
- Uw kachel is niet geschikt voor gebruik als ladder of vaste steiger.
- Door de verbranding van brandstof komt hitte vrij die leidt tot intense verhitting van de kacheloppervlakken, deuren, zoals deur- en bedieningshendels, rookgaspijpen en mogelijk de voorkant. Raak deze delen niet aan zonder geschikte beschermende kleding of materiaal, bijv. hittebestendige handschoenen of manieren van bedienen (koude hand).
- Maak uw kinderen bewust van dit specifieke gevaar en houd hen tijdens het stoken op afstand van de kachel.
- Verbrand alleen goedgekeurde materialen.
- Het verbranden of invoeren van licht ontvlambare of explosieve materialen zoals spuitbussen e.d. in de verbrandingskamer of de opslag daarvan naast de kachel is vanwege explosiegevaar streng verboden.
- Draag geen lichte of ontvlambare kleding tijdens het navullen.
- Gebruik het meegeleverde materiaal voor het openen van de deuren van uw kachel, bijv. hittebestendige handschoenen.
- Het plaatsen van niet-hittebestendige voorwerpen op de kachel is verboden.
- Leg geen kleding op de kachel te drogen.
- Droogrekken met kleding e.d. dienen vanwege brandgevaar op voldoende afstand van de kachel te worden geplaatst!
- Als uw kachel brandt, is het gebruik van licht ontvlambare en ontplofbare stoffen in dezelfde of in nabijgelegen ruimtes verboden.
- Als de kachel continu werkt, dan kan dit de reinigingsintervallen verkorten. Het gevolg is een verhoogde slijtage, specifiek voor de thermisch belaste onderdelen. Volg daarom steeds de richtlijnen voor reiniging en onderhoud!

Aanwijzing

Verbrand geen afval- en vloeibare stoffen in uw kachel!

Aanwijzing

De convectieopeningen van uw kachel mogen nooit afgedicht worden om oververhitting van de ingebouwde componenten te vermijden.

Aanwijzing

OPGELET tijdens het vullen van pelletvoorraad!

De opening van de pelletvoorraad is voldoende groot om deze probleemloos te vullen. Vermijd dat er pellets op en tussen het convectierooster vallen. Gebeurt dit toch, dan ontstaat er een sterke rookontwikkeling.

Tip

Vul de pelletvoorraad bij terwijl de kachel niet in werking is.

Aanwijzing

Uw kachel zal tijdens het opwarmen en het afkoelen resp. uitzetten en samentrekken. Dit kan in bepaalde omstandigheden leiden tot een krakend geluid. Dit is een normaal voorkomend fenomeen en kan geen aanleiding zijn voor een garantie-aanvraag.

Ingebruikname: eerste keer stoken

Het kachellichaam en diverse staal- en gietijzeren onderdelen zoals het rookgaskanaal, worden met een hittebestendige lak behandeld. Bij het eerste gebruik van de kachel droogt de lak nog wat uit. Daarbij kan nog wat geur vrijkomen. Het aanraken of reinigen van gelakte onderdelen tijdens het eerste gebruik is te vermijden. Het uitharden van de lak is voltooid nadat de kachel op zijn vol vermogen heeft gebrand.

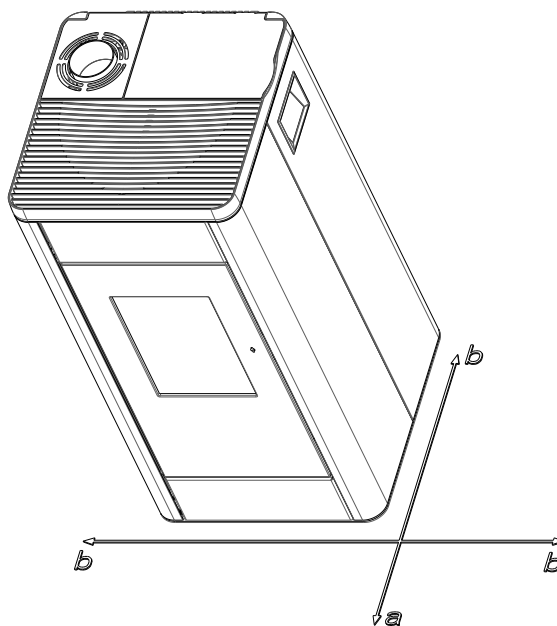
Veiligheidsafstanden (minimum afstand)

Aanwijzing

1. tot niet-ontvlambare voorwerpen
 $a > 40 \text{ cm}$ $b > 10 \text{ cm}$
2. tot ontvlambare voorwerpen en tot dragende muren van gewapend beton
 $a > 80 \text{ cm}$ $b > 10 \text{ cm}$

Tip

Rond de combikachel moet minimaal een afstand worden behouden van 20 cm. Dit is noodzakelijk voor de service en het onderhoud van de kachel.



Draagkracht van de vloer

Zorg ervoor dat de ondergrond waarop de kachel staat, het gewicht van de kachel kan dragen.

Aanwijzing

Er mogen geen wijzigingen aan de kachel worden aangebracht. Dit leidt tot het vervallen van de garantie.

Bescherming van de ondergrond

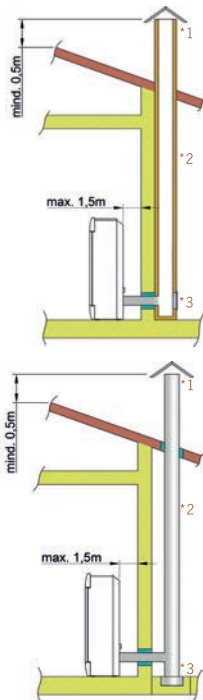
Bij brandbare ondergronden (hout, parket, tapijt,...) is het aangeraden om een vuurvaste ondergrond of plaat onder de kachel leggen. Neem a.u.b. de respectieve plaatselijke regels en regelgeving in acht.

Aansluiting rookgaskanaal

- Rookgaskanalen vormen een bijzondere bron van gevaar wat betreft rookgaslekken en vonken. Win daarom voor het ontwerp en de montage het advies in van een erkend, gespecialiseerd bedrijf.
- Neem bij het aansluiten van uw rookgaskanaal op de kachel a.u.b. de installatierichtlijnen voor met hout beklede muren in acht indien van toepassing.
- Let op de vorming van rookgas (atmosferische inversie) en wegvallende trek bij ongunstig weer.
- Onvoldoende toevoer van verbrandingslucht kan leiden tot rook in de kamers of tot rookgaslekken. Bovendien kunnen gevaarlijke afzettingen in de kachel en de schoorsteen ontstaan.
- Als er rookgas ontsnapt, laat het vuur dan uitdoven. Controleer of alle luchttoevoeropeningen vrij zijn en of de rookgaskanalen en de kachelkanalen proper zijn. Waarschuw bij twijfel het schoorsteenveegbedrijf, want slecht werkende trek kan met de schoorsteen te maken hebben.

De correcte aansluiting op uw rookgasafvoerkanaal

Er zijn verschillende mogelijkheden om uw kachel met uw rookgasafvoerkanaal te verbinden, vb.:



1) bescherming tegen de wind, 2) schoorsteen, 3) inspectie-opening

Lees het hoofdstuk „INSTALLATIE VAN DE KACHEL“ om de kachel op een correcte manier te verbinden met het rookgasafvoerkanaal. Indien u hierover vragen heeft kan u contact opnemen met uw installateur/verkoper.

Kachel type 1 (BA1):

- RIKA kachels laten het toe om meerdere kachels op 1 rookgasafvoerkanaal aan te sluiten. Neem a.u.b. de respectieve plaatselijke regels en regelgeving in acht.
- Deze mogen alleen worden gebruikt als de deur van de verbrandingskamer gesloten is.
- De verbrandingskamerdeur moet gesloten blijven als de kachel buiten gebruik is.
- Door vervuiling van de schoorsteen, d.w.z. afzettingen van licht ontvlambaar materiaal zoals roet en teer, kan schoorsteenbrand ontstaan. Een incorrecte berekening en foutieve afmeting van de schoorsteen is vaak de oorzaak.
- Indien dat gebeurt maak de netstekker los van de kachel. Bel dan de brandweer en breng uzelf en andere bewoners op veilige afstand van het gevaar.

Aanwijzing

Uw kachel is getest als ruimteluchtonafhankelijke kachel overeenkomstig EN14785 en voldoet in België aan de eisen voor ruimteluchtonafhankelijk gebruik.

RUIMTELUCHTONAFHANKELIJK GEBRUIK:

Indien de luchttoevoer luchtdicht uitgevoerd zijn kan de kachel gebruikt worden in woningen die luchtdicht afgewerkt zijn en/of die voorzien zijn van mechanische ventilatie (toevoer en/of afvoer).

RUIMTELUCHTAFHANKELIJK GEBRUIK

Indien de kachel neemt de verbrandingslucht uit dezelfde ruimte moet in combinatie met ventilatietoestellen (bijv. gecontroleerde ventilatiesystemen, afzuigsystemen, enz.) ervoor worden gezorgd dat de kachel en het ventilatiesysteem wederzijds worden bewaakt en beschermd (bijv. door middel van een differentiële drukregulator, enz.). Een verbrandingsluchttoevoer van ong. 20 m³/u moet zijn gewaarborgd.

Neem a.u.b. de respectieve plaatselijke regels en regelgeving in acht, in overleg met uw schoorsteenveegbedrijf. Wij kunnen niet verantwoordelijk gesteld worden voor drukfouten. We behouden ons het recht om wijzigingen aan te brengen.

3. DE BRANDSTOF PELLETS

Wat zijn pellets?

Houtpellets zijn een genormeerde brandstof. Iedere fabrikant van pellets moet aan bepaalde voorwaarden voldoen om een probleemloze en energie-efficiënte brandstof te leveren. Pellets worden hoofdzakelijk van zaagsel en afvalhout geproduceerd. Dit „afvalproduct“ wordt verkleind, gedroogd en zonder bindmiddel tot de „brandstof“ pellets geperst.

ENplus – Pellets

Deze pelletnorm is een maatstaf voor zekerheid op de Europese markt. Dankzij een identificatienummer kunnen we nagaan welke fabrikant de pellets heeft geproduceerd. Bij deze fabrikanten wordt jaarlijks een controle uitgevoerd op de productie en het eindproduct.

Door een controlesysteem wordt de kwaliteit verzekerd. Dit garandeert een comfortabel en storingsvrij gebruik van de kachel.



Specificatie houtpellets volgens ENplus – A1

Kenmerk	Eenheid	ENplus-A1
Diameter	mm	6 (±1) ²⁾
Lengte	mm	3,15 bis 40 ³⁾
Dichtheid	kg/m ³	≥600
Stookwaarde	MJ/kg	≥16,5
Vochtgehalte	Ma.-%	≤10
Fijn aandeel (<3,15mm)	Ma.-%	≤1
Mechanische stevigheid	Ma.-%	≥97,5 ⁴⁾
Asgehalte	Ma.-% ¹⁾	≤0,7
Smelttemperatuur as	(DT) °C	≥1200
Chloorgehalte	Ma.-% ¹⁾	≤0,02
Zwavelgehalte	Ma.-% ¹⁾	≤0,03
Stikstofgehalte	Ma.-% ¹⁾	≤0,3
Kopergehalte	mg/kg ¹⁾	≤10
Chroomgehalte	mg/kg ¹⁾	≤10
Arsengehalte	mg/kg ¹⁾	≤1
Cadmiumgehalte	mg/kg ¹⁾	≤0,5
Kwikzilvergehalte	mg/kg ¹⁾	≤0,1
Loodgehalte	mg/kg ¹⁾	≤10
Nikkelgehalte	mg/kg ¹⁾	≤10
Zinkgehalte	mg/kg ¹⁾	≤100

1) In vochtvrije toestand

2) Diameter moet worden aangegeven

3) Maximaal 1% van de pellets mag langer zijn dan 40 mm, max. lengte 45 mm

4) Bij metingen met de lignotester (interne controle) geldt de grenswaarde ≥97,7 Ma.-%

Het gebruik van minderwaardige of ontoelaatbare pellets verhindert de goede werking van de kachel. Vraag een lijst van brandstofleveranciers aan uw installateur.

Aanwijzing

Gebruik uitsluitend pellets die voldoen aan de normering ENplus-A1. De garantie vervalt als er brandstoffen worden gebruikt die niet voldoen aan “de kenmerken van kwaliteitspellets”.

Aanwijzing

In uw kachel mag uitsluitend gestookt worden met genormeerde pellets. Het verbranden van stro, mais, houtsnippers, afvalstoffen e.d. is niet toegelaten! Het niet respecteren van deze voorschriften vernietigt alle garantievoorwaarden en kan de kwaliteit en levensduur van uw kachel sterk beïnvloeden!

Bijvullen pelletvoorraad

Aanwijzing

WEES VOORZICHTIG tijdens het bijvullen! De pelletzak mag niet in aanraking komen met de kachel. Verwijder pellets die naast de voorraadruimte vallen zo snel mogelijk!

Om te verhinderen dat het vuur uitdooft door een tekort aan brandstof, raden we u aan om steeds een minimum voorraad over te houden. Bekijk regelmatig de voorraad. Het deksel van de voorraadruimte blijft best gesloten, met uitzondering tijdens het bijvullen.

Tijdens het bijvullen van de pelletvoorraad terwijl de pelletmodule in werking is (openen van het deksel van de pelletvoorraad) draait de rookgasventilator op zijn maximum toerental en wordt de toevoer van pellets gestopt. Na het sluiten van het deksel gaat de pelletmodule weer normaal verder branden (zie hoofdstuk “waarschuwingen”).

Capaciteit pelletvoorraad (zie „technische gegevens“).

Pelletopslag

Om een probleemloze verbranding van pellets te bekomen, is het belangrijk de pellets zo droog mogelijk en vrij van vuil te bewaren.

Indien de pellets in zakken worden bewaard, moeten deze ook in een droge ruimte bewaard worden. Vochtige pellets kunnen verstoppingen veroorzaken in de valschacht van de kachel.

Aanwijzing

„Blokke van de schroef“ is niet opgenomen in de garantie.

4. TECHNOLOGIE EN VEILIGHEIDSFUNCTIES

De technologische voorsprong van uw nieuwe kachel is het resultaat van jarenlange testen en onderzoeken in het labo en in de praktijk. Zowel de houtkachels, de pelletkachel en de combikachel overtuigen door hun praktische voordelen.

Bedieningscomfort

De microprocessorgestuurde verbrandingsregeling optimaliseert, aan de hand van de gemeten vuurhaardtemperatuur, het samenspel van rookgasventilator en pellettoevoer. Dit garandeert een optimale werking en verbranding in zowel pelletmodule als houtmodule.

Met behulp van het geïntegreerde aanraakscherm kunnen verschillende functies centraal aangestuurd worden. Dankzij het intuïtieve bedieningsoppervlak kan men snel en eenvoudig de nodige handelingen uitvoeren.

Hoogste efficiëntie – geringe uitstoot

Een zeer groot warmtewisseloppervlak garandeert samen met een optimale verbranding een zeer goed rendement.

Een fijn gedoseerde pellettoevoer in een geoptimaliseerde vuurhaard uit hoogwaardig gietijzer zorgt voor een volledige verbranding met uitstekende rookgaswaarden en dit in iedere bedrijfsfase.

Aanwijzing

De automatische regeling van de pelletkachel veroorzaakt een aantal geluiden tijdens de werking zoals het vallen van de pellets, de verbranding en de aansturing van de elektrische componenten.

Onderdrukbeveiliging

De onderdruk in de vuurhaard wordt tijdens de werking gecontroleerd. Als de onderdruk kleiner wordt dan de minimale grenswaarde, dan kan een foutloze werking niet meer gegarandeerd worden en wordt de kachel automatisch uitgeschakeld met de veiligheidsmelding NIET GENOEG ONDERDRUK.

Aanwijzing

Na het verschijnen van deze veiligheidsmelding moet u een onderhoud en service uitvoeren! Indien deze veiligheidsmelding opnieuw voorkomt kan geen probleemloze werking worden gegarandeerd en moet u contact opnemen met uw kachelhandelaar/installateur.

Aanwijzing

Als de luchtdruk in de opstelruimte valt (WC-Ventilator of dampafvoer in de woning) schakelt de in de kachel gemonteerde drukregelaar de pellet kachel uit. In de opstelruimte moet uw voldoende verse lucht toevoeren tijdens verwarming.

Lage temperatuuruitschakeling

Koelt de kachel af tot onder een bepaalde minimum temperatuur, dan schakelt het toestel uit. Deze uitschakeling kan ook gebeuren bij een laattijdige start van de vlam.

Elektrische overstroombeveiliging

Het toestel is met een hoofdzekering (aan de rugzijde) tegen overstroom beveiligd.

Automatische reinigingscyclus

Éénmaal per uur verhoogt het toerental van de rookgasventilator om de assen uit de branderpot te blazen en de werkingstijd te verhogen. Tijdens deze fase verschijnt REINIGING op het display.

Enkel bij kachels met automatische asverwijdering (GRID):

Er wordt een automatische reinigingscyclus uitgevoerd na 6 uur branden (interval instelbaar). De kachel dooft uit, er wordt een automatische asverwijdering uitgevoerd en de kachel ontsteekt opnieuw. Op het display verschijnt de melding GROTE REINIGING. De grote reiniging verwijdert assen in de aslade.

Aanwijzing

Deze functie is echter geen vervanging van de manuele reiniging die staat beschreven in het hoofdstuk REINIGING en ONDERHOUD, deze moet regelmatig worden uitgevoerd.

Controle elektrische componenten

Alle gebruikte componenten worden tijdens de werking doorlopend gecontroleerd op hun goed functioneren. Is een onderdeel defect of kan deze niet correct worden aangestuurd, dan verschijnt een waarschuwing in de vorm van een foutmelding (zie gebruikershandleiding TOUCH DISPLAY).

Controle schroefmotor

Te lange of vochtige pellets of pellets met een hoog stofaandeel (zie hoofdstuk DE BRANDSTOF PELLETS) kunnen in het schroefkanaal een zogenaamde schroefblokkage veroorzaken. Dit kan ook voorkomen, wanneer de pellets in het branderpotje ophopen en zich opstapelen tot in de valschacht. De schroefmotor reageert in beide gevallen met een verhoogde stroomopname, die vervolgens de foutmelding veroorzaakt: MOTOR DIAGONAAL BLOKKAGE. De werking van de kachel wordt beëindigd. Neem onmiddellijk contact op met de klantendienst!

Stroomonderbreking (tijdens het stoken)

Na een korte stroomonderbreking worden de actuele bedrijfsfuncties, die voor de stroomonderbreking actief waren, verder gezet. Duurt de stroomonderbreking wat langer, dan start de kachel terug in de startfase indien de temperatuur in de vuurhaard hoog genoeg is en er dus voldoende gloed in de vuurhaard is. Is de temperatuur in de vuurhaard te laag, dan zal de kachel naar de stopfase overgaan. De rookgasventilator blijft functioneren om de resterende pellets op te branden (+/- 10min.). Daarna wordt er een nieuwe opstart uitgevoerd.

Stroomonderbreking (tijdens de startfase)

Is de stroomonderbreking van korte duur, dan wordt de startfase normaal verder gezet. Duurt de stroomonderbreking wat langer, dan gaat de kachel over naar de stopfase. De rookgasventilator blijft functioneren om de resterende pellets op te branden (+/- 10min.). Daarna wordt er een nieuwe opstart uitgevoerd.

5. INSTALLATIE VAN DE KACHEL

Aanwijzing

De installatie moet door een erkende installateur gebeuren.

Aanwijzing

De installatie moet voldoen aan de van toepassing zijnde veiligheids- en bouwvoorschriften. Neem in verband hiermee a.u.b. contact op met uw schoorsteenveegbedrijf.

Aanwijzing

Enkel hittebestendige dichtingsmaterialen, zoals aluminium kleefband, hittebestendige silicone en minerale wol mogen gebruikt worden.

Aanwijzing

De aansluiting mag niet te ver in de vrije ruimte van het schoorsteenkanaal worden geplaatst.

Aanwijzing

Indien uw kachel ruimteluchtonafhankelijk wordt aangesloten, moeten de verbindingen tussen de rookgaskanalen, binnen in de woning, duurzaam worden afgedicht. Gebruik hiervoor bij de montage een hittebestendige silicone die zich hiertoe leent.

Aanwijzing

De kachel mag niet over onbeschermde vloeren worden verschoven.

Tip

Sterk golfkarton of bijv. oud tapijt zijn handig bij de montage. De kachel kan ook op dit golfkarton of tapijt worden verschoven.

Voor een juiste aansluiting raden we de originele RIKA rookgas-kanalen aan.

Aansluiting aan het rookgasafvoerkanaal

- Sluit de kachel aan met een rookgasafvoerkanaal dat bestemd is voor vaste brandstoffen. Het rookgasafvoerkanaal moet minstens een diameter van 100mm bij een pelletkachel hebben en bij een hout- of combikachel een diameter of Ø130-150mm afhankelijk van de diameter van de rookgasaansluiting.
- De horizontale verbinding tussen kachel en rookgasafvoerkanaal mag niet langer zijn dan 1,5m.
- Zorg voor zo weinig mogelijk veranderingen van richting in de verbinding tussen kachel en rookgasafvoerkanaal.
- Gebruik maximaal drie bochten in de verbinding tussen kachel en rookgasafvoerkanaal.
- Maak, indien mogelijk, gebruik van een aansluitstuk met reinigungsopening indien de afstand tussen kachel en rookgasafvoerkanaal te groot is.
- Het verbindingstraject tussen kachel en rookgasafvoerkanaal moet met metalen kanalen gebeuren en moet voldoen aan de normen (aansluitingen moeten luchtdicht zijn).
- Alvorens de kachel aan te sluiten op het rookgasafvoerkanaal moet er een berekening worden uitgevoerd om de goede werking te garanderen (schoorsteenberekening volgens de norm EN13384-1).
- Idealerweise is de onderdruk in de schoorsteen niet hoger dan 15pa.
- Indien er een stroomonderbreking is moet het rookgas-afvoerkanaal in staat zijn de rookgassen met een natuurlijke onderdruk naar buiten te evacueren.

Aanwijzing

Meerdere kachels aansluiten op 1 rookgasafvoerkanaal is niet toegelaten. Iedere kachel moet worden aangesloten op een individueel rookgasafvoerkanaal. Voor meer info kan u contact opnemen met uw installateur/verkoper.

Aanwijzing

Vermijd het binnendringen van condenswater via het rookgaskanaal. U moet een condensring plaatsen. Vraag uw installateur voor meer info. Schade ten gevolge van condenswater wordt niet gedekt door de garantie van de fabrikant.

Aansluiting op een rookgasafvoerkanaal in inox

De aansluiting moet berekend en aangesloten worden volgens de norm EN13384-1.

Gebruik uitsluitend dubbelwandig geïsoleerde inox kanalen (flexible aluminium en flexible staal kanalen zijn niet toegelaten).

Integreer een reinigungsopening in uw rookgasafvoerkanaal voor een regelmatig onderhoud en als controleluik.

Alle verbindingen tussen de rookgaskanalen moeten luchtdicht worden uitgevoerd.

Verbrandingslucht

Ieder verbrandingsproces verbruikt zuurstof uit de omgeving. Deze verbrandingslucht wordt bij vrijstaande kachels, zonder toevoer van externe verbrandingslucht, uit de zelfde ruimte genomen.

Deze onttrokken lucht moet in de woning toegevoerd worden. Bij luchtdichte woningen kan weinig lucht naar binnen stromen en is het dus ook aangeraden om voldoende verluchting te voorzien. Het wordt problematisch wanneer de woning is voorzien van een ventilatiesysteem (systeem C, D of het gebruik van een dampkap). Is een externe aansluiting niet mogelijk, dan moet de ruimte meerdere keren per dag geventileerd worden om een onderdruk in de ruimte of een slechte verbranding te vermijden.

Toevoer van externe verbrandingslucht

Enkel voor ruimteafhankelijk kachels

- Indien de kachel ruimteluchtonafhankelijk wordt aangesloten, moet de kachel verbonden worden met buitenlucht via een luchtdicht aanvoer kanaal. Volgens EnEV moet de luchttoevoer afsluitbaar zijn. Het moet duidelijk zichtbaar zijn wanneer dit open of dicht staat.
- Verbind het voorziene aansluitstuk met een kanaal van Ø125mm bij een hout- of combikachel of Ø50mm bij een pelletkachel. Bevestig deze met een aansluitklem (niet bijgeleverd!). Als de toevoerleiding langer wordt dan 1 m, dan wordt de diameter vergroot naar 100mm. (zie RIKA assortiment).
- Om een optimale luchttoevoer te garanderen mag de leiding niet langer zijn dan 4m. Er mogen zo weinig mogelijk bochten gebruikt worden.
- Eindig buiten met een bocht van 90° naar beneden of een windbescherming.
- Bij extreme koude moet men de luchttoevoeropening vrijwaren van "dichtvriezen".
- Er bestaat ook de mogelijkheid om lucht uit een aangrenzende ruimte te zuigen. Let wel, deze ruimte moet dan ook voldoende verlucht zijn zodat deze niet in onderdruk komt te staan.
- Het kanaal met de luchttoevoer moet vast gemonteerd worden (met silicone of kleefband).
- Indien u de kachel gedurende een langere periode niet gebruikt is het aangewezen de toevoer van de verbrandingslucht af te sluiten, om de toevoer van vochtige lucht te vermijden.

Aanwijzing

Wees u er a.u.b. van bewust dat er problemen kunnen ontstaan in het geval van luchttoevoer via een geïntegreerd schoorsteenventilatiekanaal. Als de naar beneden stromende verbrandingslucht wordt verhit, kan deze opstijgen en zo de schoorsteen met een weerstand tegenwerken, waardoor vervolgens de negatieve druk in de verbrandingskamer minder wordt. De schoorsteenfabrikant moet er voor garant staan dat de weerstand voor de verbrandingslucht maximaal 2 Pa is, zelfs onder de minst gunstige bedrijfsomstandigheden voor de schoorsteen

Als er één of meerdere van deze punten niet wordt gerespecteerd, dan bestaat de kans dat er een slechte verbranding ontstaat in de kachel of onderdruk in de ruimte waar de kachel is geplaatst.

Ombouw naar zijdelingse rookgasaansluiting

Aanwijzing

Enkel aan het toestel werken als de netstekker van de kachel uit het stopcontact is en de kachel is volledig afgekoeld.

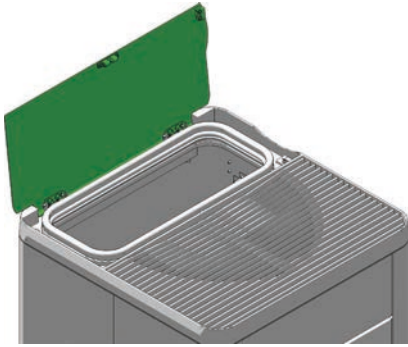
Aanwijzing

Bij de montage van de kachel geen voorwerpen (schroeven etc.) in de brandstofvoorraad laten vallen. Ze kunnen de voedingslak blokkeren en de kachel beschadigen.

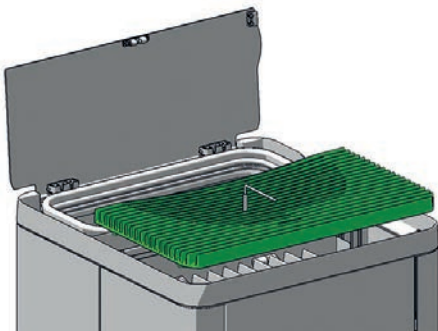
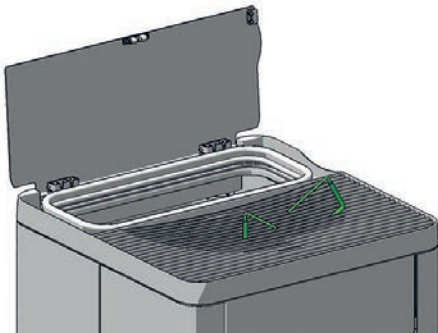
Aanwijzing

Tijdens alle werkzaamheden voorzichtig zijn voor uw handen. Gebruik zachte ondergronden om de beschadiging van uw ondergrond en van de onderdelen te vermijden.

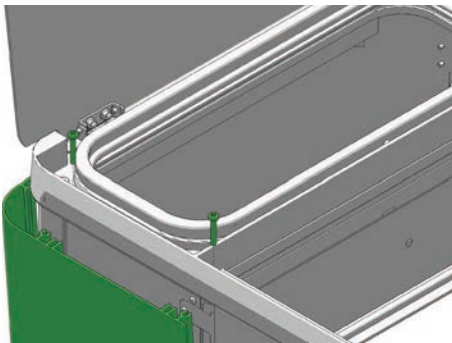
Open het deksel van de pelletvoorraad.



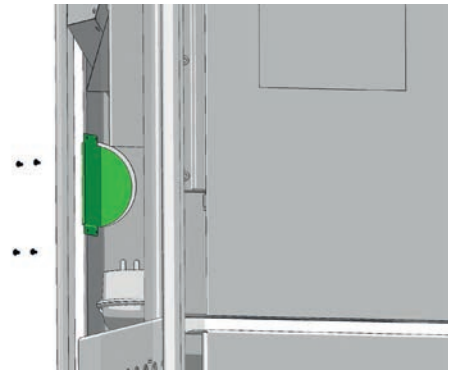
Verwijder het convectiedeksel met het hulpstuk voor optillen.



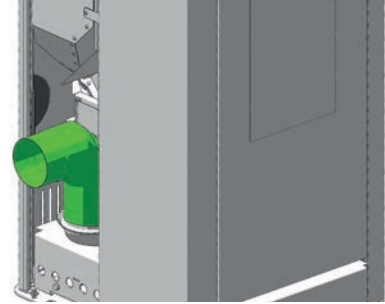
Draai de 2 vijzen los en verwijder het achterste zijpaneel van de linkerzijde.



Schroef de afdekplaat vast aan de rugzijde, over de uitsparing.

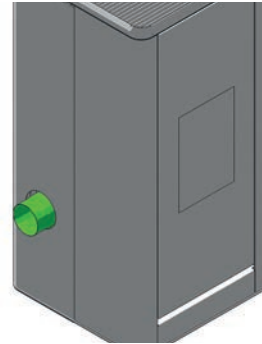


Plaats de bocht van 90° met reinigungsdeksel (niet in de levering inbegrepen, dit is een standaardonderdeel van het Rookgasassortiment van RIKA) op het aansluitstuk van de rookgasventilator. Zorg voor een luchtdichte aansluiting!



Plaats het zijpaneel voor de zijdelingse aansluiting op de voorziene uitsparingen en schroef het zijpaneel bovenaan vast.

Monteer de onderdelen in de omgekeerde volgorde van de demontage.



6. OPTIES

Ruimtevoeler, draadloze ruimtevoeler

Met deze opties kunt u de kachel aansturen via de ruimtetemperatuur. Bijkomend kan u ook een tijdsprogramma per dag of per week instellen. Tijdens de ingestelde tijdprogramma's kan een bijhorende temperatuur worden ingesteld.

Meer info staat in de bijgevoegde handleiding van deze ruimtevoeler.

GSM Control

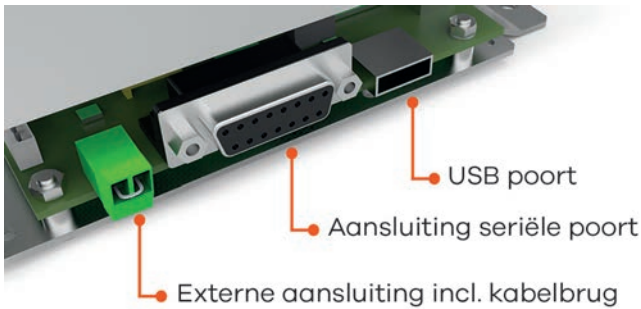
Als bijkomende optie kan uw kachel via GSM bediend worden.

Meer info hierover vindt u in de handleiding van de optionele GSM-module.

Seriële RS-232 connector

Voor diverse opties

De RUIMTEVOELER, de DRAADLOZE RUIMTEVOELER en de GSM-MODULE worden altijd met de bijgeleverde verbindingkabel aangesloten op de seriële RS-232 connector (op de rugwand van de kachel).



(geleverde toestand)

Externe thermostaat

Uw kachel heeft achteraan de mogelijkheid om een, in de handel verkrijgbare, ruimtethermostaat aan te sluiten. De aansluiting gebeurt met een 2-polige kabel met een doorsnede van 0.5-0.75mm². Deze 2-polige kabel wordt op de groene fiche aangesloten.

Externe aansluiting kabelbrug

De externe ruimtethermostaat wordt aangesloten op het contact achteraan de kachel waar een kabelbrug is voorzien.

De aangesloten externe ruimtethermostaat kan zowel in de MANUELE als in het TIJDSPROGRAMMA MODE gebruikt worden. In beide MODI wordt het vermogen ingesteld op de kachel. Bijkomend is het in het TIJDSPROGRAMMA MODE mogelijk om een tijdsprogramma in te stellen.

In het hoofdmenu INFO kan u, in de submenu ingangen, aflezen of het externe contact actief of non-actief is.

Bekomt uw kachel via het extern contact het signaal om uit te schakelen, dan duurt het ongeveer 5min. Vooraleer de kachel zich uitschakelt. Voor alle instellingen op de externe ruimtethermostaat moet u de desbetreffende handleiding raadplegen.

Aanwijzing

Indien de kabelbrug ontbreekt of de externe ruimtethermostaat nog niet is aangesloten dan zal de kachel nooit opstarten. Dit contact heeft voorrang op alle andere instellingen en modi (MANUEEL, AUTOMATISCH, COMFORT) in de kachel.

Optie firenet

Enkel voor combikachels of pelletkachels met touch display vanaf versie V2.16 en hoger

De firenet module verbindt uw kachel met het internet. Zo kunt u elk internetcompatibel apparaat (tablet, pc, smartphone...) met de kachel verbinden en kunt u de werkingsmodus en diverse info opvragen en uw instellingen vanop afstand aanpassen.

Voor meer info kunt u terecht bij uw kachelhandelaar.

7. ONDERHOUD

De frequentie om de kachel te reinigen en het onderhoudsinterval hangen vooral af van de gebruikte brandstof. Assen, stof en spanen kunnen de noodzakelijke onderhoudsintervallen verdubbelen. We willen er nogmaals op wijzen dat enkel aanbevolen en genormeerde houtpellets worden gebruikt.



Tip

Na de verbranding van de pellets blijven er minerale deeltjes van het hout over als as in de vuurkamer. Deze as is een natuurproduct en een uitstekende meststof voor de planten in de tuin. Na het verwijderen van de as uit de aslade, moet u de as met water blussen om gloeiende resten te doven.



Aanwijzing

We adviseren u om jaarlijks een groot onderhoud op uw kachel te laten uitvoeren door een vakman.



Aanwijzing

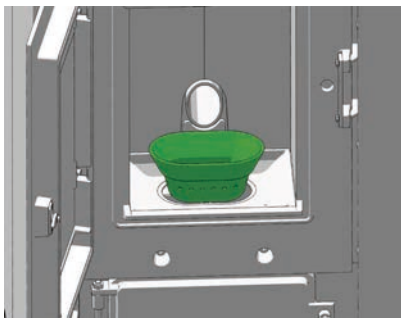
Doordat in de assen nog gloeiende resten aanwezig zijn, moet u ze opslaan in blik of metaal.

Deur van de vuurhaard openen

Bij uw nieuwe kachel wordt een deursleutel bijgeleverd. Deze sleutel wordt gebruikt voor het openen en het sluiten van de deur van de vuurhaard en de deur van de askamer. Hang deze sleutel aan de rugzijde van de kachel als u deze niet nodig heeft.

Branderkorf reinigen

U moet regelmatig controleren of de luchttoevoeropeningen zuiver blijven. Reinig de pelletmodule met de meegeleverde reinigingsborstel en maak de branderkorf met een stofzuiger zuiver. De branderkorf kan in de kachel gereinigd worden. Verwijder de branderkorf en stofzuig de ruimte onder de branderkorf.



Wees tijdens het reinigen (borstel) extra voorzichtig zodat de ontstekingsweerstand niet beschadigd wordt. Maak de ontstekingsweerstand met een stofzuiger zuiver.



Aanwijzing

Reinig de branderkorf regelmatig. Reinig de branderkorf enkel in koude toestand, als er geen gloed meer aanwezig is!

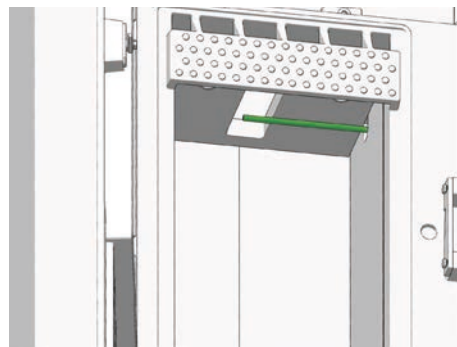


Aanwijzing

Wordt de kachel continue gebruikt dan moet deze minstens 2 x in een periode van 24 uur tijd gereinigd worden - BRANDGEVAAR!

Reiniging vlamvoeler

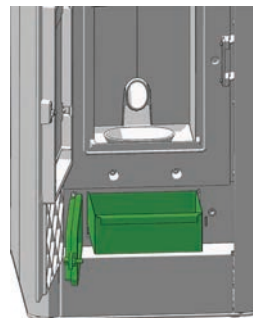
Reinig met een doek of een stuk papier regelmatig de huls van de vlamvoeler. Assen kunnen de meting negatief beïnvloeden.



NL

Aslade ledigen

Ledig regelmatig de aslade. Open de deur van de askamer en u neemt de aslade langs de voorzijde uit.



Deurglas reinigen

Het glas van de vuurhaarddeur wordt bedekt met een fijne laag as. Afhankelijk van de pelletkwaliteit is dit stof licht of donker (vooral bij de kleinere vermogens). Het glas wordt best gereinigd met een vochtige doek. Hardnekkig vuil laat zich het makkelijkst verwijderen met een speciaal reinigingsmiddel (zonder zuur- of oplosmiddelen), verkrijgbaar bij uw kachelhandelaar.

Reinigen van de gelakte oppervlakken

Gelakte oppervlakken met een vochtige doek reinigen, niet schuren. Gebruik geen reinigingsproduct met oplosmiddel.

8. REINIGING

Tip
Uw RIKA kachelhandelaar helpt u graag verder en kan u een onderhoudsservice aanbieden.

Afhankelijk van het pelletverbruik verschijnt in regelmatige intervallen „Reiniging uitvoeren“ op het display. Deze melding kan op het touchdisplay gekwiteerd worden en de werking kan verdergezet worden. Voer bij een volgende gelegenheid een onderhoud uit.

Vervolgens kan u de teller resetten in het menu ‚instellingen‘, submenu ‚resets‘ (zie ook handleiding Touch display)

Tip
Nadat het onderhoud is uitgevoerd, dient u de melding te resetten (INSTELLINGEN – RESETS), zoniet zal de melding blijven terugkeren

Aanwijzing
Voer het onderhoud enkel en alleen uit als de stekker uitgetrokken en de kachel volledig afgekoeld is.

Convectieluchtopeningen

Zuig op regelmatige tijden afzettingen van stof uit de convectieluchtopeningen.

Doe dit zeker voor het begin van het verwarmingsseizoen om sterke geurhinder te vermijden.

Aanwijzing
De convectieopeningen van uw kachel mogen nooit afgedicht worden om oververhitting van de ingebouwde componenten te vermijden.

Verbrandingsluchttoevoer – inlaat

Maak de luchtinlaat zuiver met een stofzuiger.

Aanwijzing
Enkel bij een afgekoelde kachel! De kachel mag niet in gebruik zijn! BRANDGEVAAR!

Pelletvoorraad reinigen

Laat regelmatig de pelletvoorraad leeglopen vooraleer bij te vullen. Reinig deze met de stofzuiger. Op deze manier verhindert u de opeenstapeling van stof. Verwijder de stekker uit het stopcontact op het moment van reinigen.

Rookgaskanalen en rookgasverzamelaar reinigen

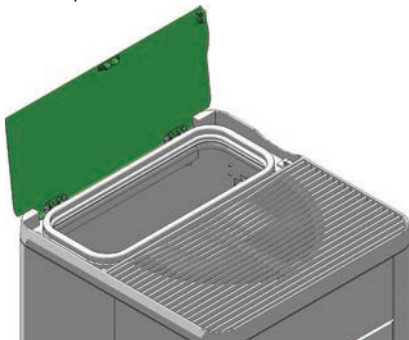
Deze rookgaskanalen bevinden zich aan de achterzijde en aan de zijde van de vuurhaard.

Aanwijzing
Enkel aan het toestel werken als de netstekker van de kachel uit het stopcontact is.

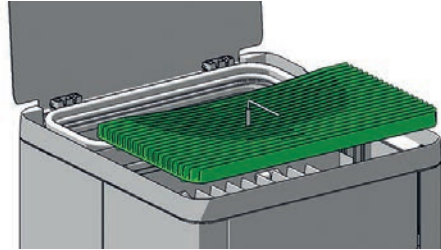
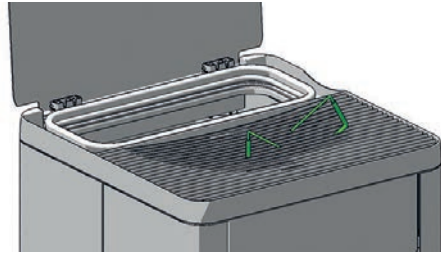
Aanwijzing
Bij de montage van de kachel geen voorwerpen (schroeven etc.) in de brandstofvoorraad laten vallen. Ze kunnen de voedingsslak blokkeren en de kachel beschadigen.

Aanwijzing
Tijdens alle werkzaamheden voorzichtig zijn voor uw handen. Gebruik zachte ondergrond om de beschadiging van uw ondergrond te vermijden.

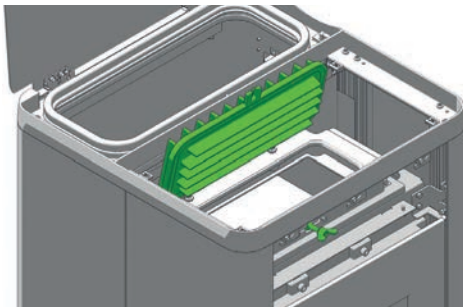
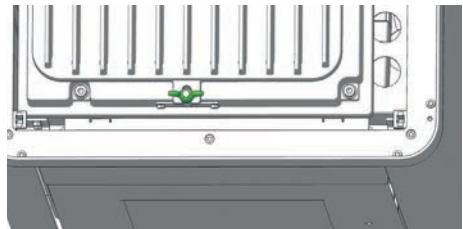
Open het deksel van de pelletvoorraad.



Verwijder het convectiedeksel met het hulpstuk voor optillen en plaats er op een softe onderlaag.

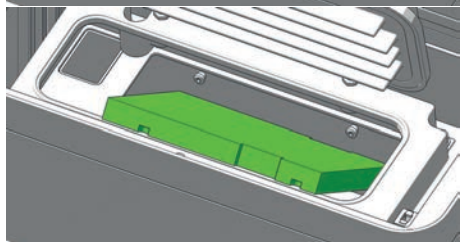
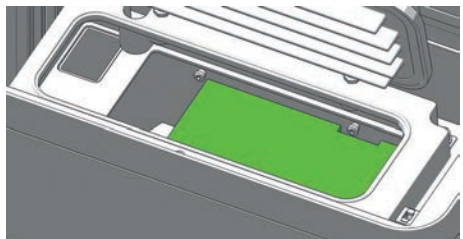


Maak de vleugelmoer van het deksel van de Reinigingsopening los en kip deze naar voor. Tijdens het reinigen moet u het deksel open houden of het deksel uit de scharnieren schuiven.

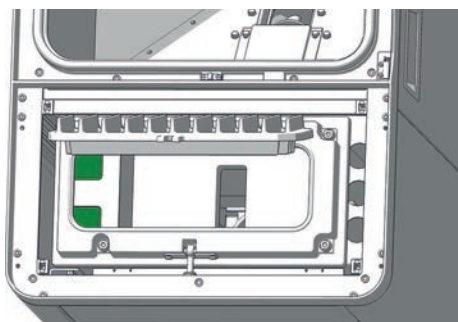


Aanwijzing
Bijzondere aandacht voor uw vingers! Verwondingsgevaar!

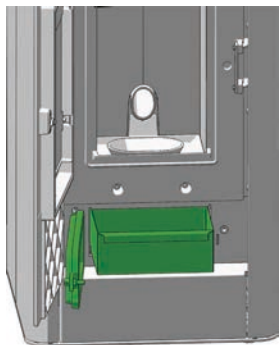
Verwijder de bovenste omlagplaat en verschuif die zijdelings. Kip deze naar beneden en verwijder deze plaat. Maak deze ruimte zuiver met de stofzuiger.



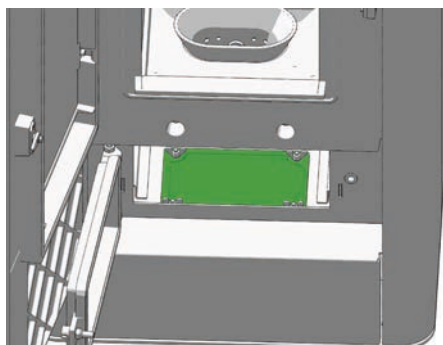
Reinig de interne rookgaskanalen met de meegeleverde borstel.



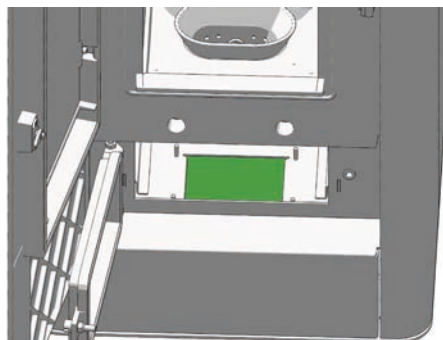
Verwijder de aslade.



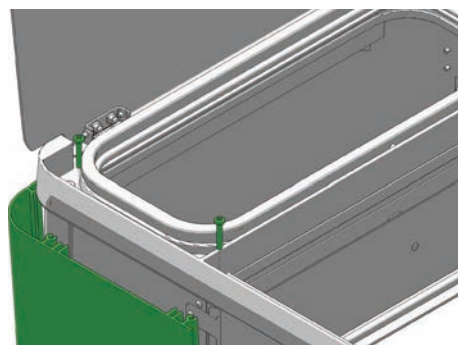
Los de 4 vleugelmoeren en verwijder het reinigingsdeksel.



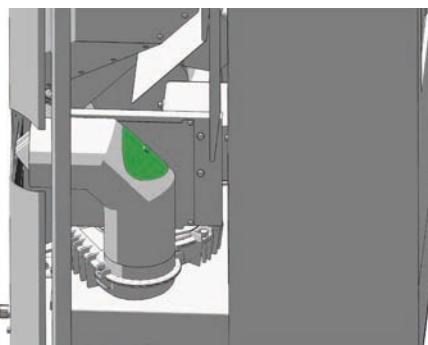
Maak de rookgasverzamelaar zuiver met de stofzuiger. Stofzuig ook onder de rookgaskanalen die links en rechts in de rookgasverzamelaar uitmondten.



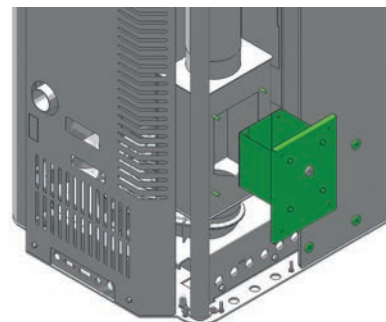
Schroef de 2 phillipschroeven los en verwijder het achterste zijpaneel.



De schroef van het reinigingsdeksel niet volledig losdraaien. Schuif het deksel aan de kant en til het op. Verwijder met een stofzuiger de verbrandingsresten uit de interne rookgasroute.



Model Sumo RAO met asafscheider (optie): draai de handbediende schroef van de deksel los. Trek de aslade eruit en leeg. Verwijder de verbrandingsresten met een stofzuiger uit de asafscheider. Verwijder ook de assen uit de rookgasventilator.



Monteer de verwijderde onderdelen in de omgekeerde volgorde.

Aanwijzing

Indien reinigingsopeningen niet voldoende dicht zijn, komt er via die aansluitingen „valse lucht“ in de vuurhaard. Dit leidt tot een onvolledige verbranding in de verbrandingskorf. Na enige tijd zullen de pellets zich ophopen - BRANDGEVAAR!

Vervang defecte (poreuze, uitgerafelde) dichtingen na het reinigen en het onderhoud, om een probleemloze werking van uw pelletkachel te garanderen.

Rookgasaansluiting controleren

Interval: jaarlijks

Verwijder de rookgasaansluiting. Controleer en reinig de aansluiting van de schoorsteen op de kachel. De ophopingen van stof en roet in de kachel kunnen met een stalen borstel losgemaakt worden en met een stofzuiger verwijderd worden.

Aanwijzing

Aangekoekte vluchtige assen kunnen het vermogen van de kachel nadelig beïnvloeden en houden een veiligheidsrisico in.

Glijlager

Interval: jaarlijks

U moet alle ingebouwde glijlagers (vb.: vijzel) controleren en afhankelijk van de toestand, dient u de glijlager te reinigen of te vervangen.

Deurdichting controleren

Interval: jaarlijks

De toestand van de dichtingen van de deur moet regelmatig gecontroleerd worden. Indien deze niet meer volledig aansluiten, moeten ze vervangen worden.

Aanwijzing

Enkel indien de dichtingen van goede kwaliteit en intact zijn kan een goede werking van de kachel gegarandeerd worden!

9. STORINGEN – OORZAKEN – OPLOSSINGEN

Probleem geval 1

Het vuur brandt met een zwakke, oranjeleuige vlam. De pellets hopen zich op en het venster vervuult sterk.

Oorza(a)k(en)

- Te weinig toevoer van verbrandingslucht.
- Slechte of onvoldoende onderdruk in het rookgasafvoerkanaal.
- Kachel is sterk vervuild.
- Een dichting sluit niet voldoende af.

Mogelijke oplossingen

- De vuurkorf van uw vuurhaard kan verstopt raken door assen die samenkoeken. Deze verhinderen de toevoeropeningen onderaan uw vuurkorf (zie REINIGING en ONDERHOUD).
- Kies voor een betere pelletkwaliteit.
- Controleer uw rookgasafvoerkanaal op zijn vrije doorgang. Een ophoping van assen kan een blokkage vormen in uw rookgasafvoerkanaal (zie REINIGING en ONDERHOUD).
- Controleer het luchttoevoerkanaal op zijn vrije doorgang. Aan de luchtinlaat, in het kanaal zelf of op de kachel kan zich een blokkage voordoen door externe factoren.
- Controleer de deurdichting en de reinigungsopeningen op hun dichtheid. Deze moeten voldoende afsluiten zodat langs daar geen lucht in de kachel wordt aangezogen (zie REINIGING en ONDERHOUD).
- Reinig de rookgasventilator (zie REINIGING en ONDERHOUD).
- Laat een service uitvoeren door een geschoolde vakman.

Probleem geval 2

Kachel geeft een sterke, storende geur af in de opgestelde ruimte.

Oorza(a)k(en)

- De eerste weken geeft de kachel een sterke geur af, dit is de lak die uitdroogt tijdens het stoken.
- Kachel is sterk vervuild.

Mogelijke oplossingen

- Uw ruimte voldoende verluchten indien de geur ontstaat tijdens de inbedrijfname.
- Reinig regelmatig de convectieopeningen met een stofzuiger zodat zich daar geen stof verzamelt.

Probleem geval 3

Tijdens het bijvullen en de startfase komen er veel rookgassen in de ruimte terecht.

Oorza(a)k(en) pelletmodule/houtmodule

- De onderdruk in de schoorsteen is veel te klein.
- De rookgasaansluitingen zijn onvoldoende afgedicht.

Mogelijke oplossingen

- Controleer de onderdruk van uw rookgasafvoerkanaal.
- Controleer alle verbindingen van uw rookgasafvoerkanaal en dicht ze eventueel opnieuw.

Aanwijzing

Controle van de sturing en de bekabeling mag enkel gebeuren als het toestel niet meer op spanning is aangesloten. Deze controle mag enkel uitgevoerd worden door een erkend geschoolde vakman.

Tip

Bij het kwiteren van een foutmelding moet eerst de werkelijke oorzaak van de foutmelding achterhaald worden. Pas dan mag een kwitering uitgevoerd worden op het touchdisplay om de kachel opnieuw op te starten.

10. HANDLEIDING INBEDRIJFNAMEPROTOCOL

Voor pellet- en combikachels

Het inbedrijfsnameprotocol is een document dat de basis vormt voor de garantievoorwaarden. Dit protocol moet volledig worden uitgevoerd en ingevuld. De gebruiker verklaart met zijn handtekening dat alle ingevulde gegevens correct zijn; in het bijzonder de gegevens van het toestel, de gegevens van de eindklant en de uit te voeren controles. Diegenen die het document ondertekenen (zowel servicetechniker als klant) verklaren hiermee dat alle ingevulde info ook werkelijk is uitgevoerd en geverifieerd.

Aanwijzing

Stuur een kopie van dit inbedrijfsnameformulier voor **Belgie** naar:

service@stroomop.be
of naar Stroomop BVBA
Kattestraat 81
8520 Kuurne.

Of stuur een kopie van dit inbedrijfsnameformulier voor Nederland naar:

info@haardenimport.nl
of naar Haarden Import Holland BV
Hoofdstraat 18
7625 ND Zenderen

Elektrische periferie

Het is belangrijk dat de contactdoos, waarop de kachel is aangesloten, voorzien is van een aarding. Bij de installatie van een (draadloze) ruimtevoeler moet de werking hiervan getest worden. Als een GSM-module geïnstalleerd wordt dan moet ook hiervan de werking getest worden: Verstuur verschillende SMS berichten en controleer de goede werking en communicatie tussen kachel en GSM.

Rookgasafvoer

Schoorsteen, luchttoevoer en aansluiting vormen één geheel met de kachel. Alle verbindingen moeten dicht zijn. Het rookgasafvoerkanaal heeft een diameter van 100mm (pelletkachel) 150mm (combikachel) en mag in geen geval verkleind worden; Bij korte rookgasafvoerkanaal is deze diameter zeker voldoende groot.

Als de kachel wordt aangesloten op een schoorsteen met meerdere bochten, op een regenkap of als het afvoertraject uitzonderlijk lang is, dan kan de weerstand van het rookgaskanaal extreem hoog worden. Een slecht werkende schoorsteen kan de oorzaak worden van een slechte verbranding en heeft ook een slecht verbrandingsrendement. Een juist oordeel over de optimale werking van de schoorsteen kan enkel uitgevoerd worden aan de hand van een trekmeting en dit tijdens de nominale werking. De ideale schoorsteentrek varieert tussen minimaal 5 en maximaal 15 pa.

Functietest kachel

Voer een uitgangstest uit om de werking van alle elektronische componenten te controleren op hun goeie werking. Als alle uitgangen functioneren dan kan de kachel opgestart worden.

Richtlijnen toekomstige gebruiker

De uitleg die aan de toekomstige gebruiker wordt gegeven is héél belangrijk. Een goed geïnformeerde gebruiker staat in de toekomst ook garant voor een optimale werking van de kachel. De gebruiker moet ook zeer goed weten wat er moet gebeuren als hij zonder elektriciteit de kachel gebruikt.

Het is zeer belangrijk om alle richtlijnen te volgen ivm de brandstof en het gebruik van de kachel. Zo kan bijvoorbeeld het gebruik van niet-gekeurde pellets, het niet uitvoeren van een onderhoud en een verkeerde bediening veel problemen veroorzaken.

Werking – opstart kachel

Leg de werking van de kachel uit gedurende de startfase, de pelletfase en de reinigingsfase.

Sturing

Het is zeer belangrijk om alle richtlijnen ivm de brandstof en het gebruik van de kachel aan de toekomstige gebruiker te geven. Zo kan bijvoorbeeld het gebruik van niet-gekeurde pellets, het niet-uitvoeren van een onderhoud of een verkeerde bediening veel problemen veroorzaken. Leg goed uit welke handelingen de klant moet uitvoeren bij een lege pelletvoorraad en hoe de ruimtevoeler en de GSM-module werken. Verklaar de functies en instellingen. Programmeer de tijden indien noodzakelijk. Wijs de belangrijke punten aan in de handleiding. Geef uitleg over de inhoud.

Garantie

Leg de garantievoorwaarden uit. Deze zijn 5 jaar op het kachellichaam en 2 jaar op elektronische onderdelen. Opgelet! Slijtagegevoelige onderdelen maken geen deel uit van de garantie. Duid de gebruiker ook op zijn plicht om enkel met gekeurde pellets en zuiver hout te stoken. Chamottestenen, glasbreuk, lakbeschadiging, steenbreuk, vuurhaard en andere slijtageonderdelen zijn niet inbegrepen in de garantie.

Onderhoud

Tijdens het verbranden van hout en pellets komen assen vrij. Deze assen verzamelen zich hoofdzakelijk in de aslade, maar worden ook meegezogen in de rookgaskanalen van de kachel. De aslade moet regelmatig geleidigd worden en ook de interne rookgaskanalen moeten gereinigd worden.

Service

Aanwijzing

We adviseren u om jaarlijks een groot onderhoud op uw kachel te laten uitvoeren door een vakman.

Verbranding

Alle deuren en reinigungsopeningen moeten goed afgesloten zijn. Controleer altijd de goede afdichting van iedere dichting. Slechte afsluitingen veroorzaken een toevoer van 'valse lucht' en hebben een slechte verbranding als gevolg.

Aanwijzing

Eventuele garantievragen of –aanvragen kan u richten tot uw garantiepartner, dit is uw handelaar of installateur. Zonder inbedrijfname kan u geen aanspraak maken op de commerciële garantie.

**Inbedrijfnameprotocol voor RIKA pellet- en houtkachels**

Datum: _____

Installatieadres:	Handelaar:
Naam: _____	Naam: _____
Straat + nr.: _____	Straat + nr.: _____
Gemeente: _____	Gemeente: _____
Telefoon: _____	Telefoon: _____

Kenmerken kachel

Type toestel:	Bekleding onbeschadigd	
Serienummer:	Handleiding	
Softwareversie:	Garantieformulier	
Versie touchdisplay:	Sleutel voor de deur	

Elektrische periferie

Contactdoos is voorzien van aarding		Optie GSM-module	
Gebruik van een ruimtevoeler		Werking getest	

Controle onderdelen kachel

Dichting deur vuurhaard		Veiligheidsklep (noodklep) functioneert soepel (Combi)	
Rookgasklep functioneert soepel (Combi)		Geen zichtbare beschadiging	

Rookgasafvoer/schoorsteen

Diameter		Verbindingen zijn dicht	
Bochten		Onderdruk schoorsteen	

Functietest kachel

Pelletvoorraad gevuld		Reinigingsmechanisme draait (360°) en blijft daarna in horizontale positie	
Pelletkwaliteit ENplus-A1		Ontstekingsweerstand gloeit	
Elektrische aansluiting is voorzien		Schroefmotor functioneert	
Veiligheidskleppen aangetrokken (Combi)		Pellets worden toegevoerd in de vuurhaard	
Rookgasventilator functioneert		Opstart is succesvol	
Kachel uitgeschakeld overlopen			

Richtlijnen toekomstige gebruiker

Werking toestel		Garantievoorwaarden	
Sturing/bediening		Onderhoud	
Handleiding		Onderhouds- en reinigingsinterval	



Opdracht is uitgevoerd volgens de opgelegde richtlijnen

Techniker inbedrijfname:

Handtekening techniker

Handtekening opdrachtgever

Firma: _____

11. GARANTIE

Deze garantievoorwaarden zijn alleen geldig in België en Nederland. In geval van twijfel, een vertaalfout of ontbrekende vertalingen is de Duitstalige handleiding de enige juiste handleiding.

Een garantiegeval moet schriftelijk tijdig bij de verdeler worden aangegeven om de schade te beperken. U kan slechts aanspraak maken op de garantie aan de hand van de factuur, waarop de aankoopdatum vermeld staat. U moet ook het model, serienummer en de reden van de klacht vermelden.

COMMERCIELE GARANTIE

5 jaar garantie op het gelaste kachellichaam (vuurhaard). Dit is uitsluitend van toepassing op materiaaldefecten en fabricagefouten evenals wisselstukken worden gratis vervangen. Arbeid en reistijden maken geen deel uit van de fabrieksgarantie!

Voorwaarde voor de garantie is dat het toestel geïnstalleerd werd volgens de voorschriften beschreven in de handleiding op de dag van aankoop van de kachel. Er moet ook een inbedrijfnameformulier beschikbaar zijn dat werd ondertekend door de klant en door de kachelhandelaar op de dag van de installatie/aankoop. De aansluiting moet gebeuren door een erkend kachelhandelaar.

Alle kosten die de fabrikant moet maken als gevolg van onterechte aanspraken op garantie zullen op de aanspraakmakende worden verhaald.

Aan slijtage onderhevige onderdelen zijn uitgesloten van garantie zoals glas, coating, oppervlaktelagen (bijv. hendels, panelen), afdichtingen, brandbak, roosters, omlegplaten, bekledingen verbrandingskamer (bijv. chamotte), keramiek, natuursteen, thermsteen, ontstekingselementen, sensoren, vlamvoeler en temperatuurregelaars.

Eveneens uitgesloten van garantie is schade voortvloeiend uit het niet naleven van de instructies van de fabrikant voor de bediening van het systeem of schade veroorzaakt door acties zoals oververhitting, gebruik van niet-goedgekeurde brandstoffen, aanbrennen van wijzigingen aan het apparaat of de rookgaspijp, te hoge elektrische spanning, onjuiste, onvoldoende of te grote trek in het rookgaskanaal, condensatie, het niet of onjuist uitvoeren van onderhoud en reiniging, het niet naleven van de relevante en van toepassing zijnde bouwvoorschriften, onjuiste bediening door de gebruiker of door derden en schade tijdens transport en hantering.

DE GARANTIE HEEFT GEEN INVLOED OP DE WETTELIJKE GARANTIEBEPALINGEN

03.04.2018





DE
JK
OP
TU
YZ



In geval van twijfel, een vertaalfout of ontbrekende vertalingen
is de Duitstalige handleiding de enige juiste handleiding.
Technische en optische wijzigingen, zoals spelling- of
drukfouten voorbehouden.

© 2018 | RIKA Innovative Ofentechnik GmbH

Z36042_NL_Filo | 11.06.2018



RIKA Innovative Ofentechnik GmbH
4563 Micheldorf/Austria, Müllerviertel 20
Telefon: +43 7582 686-41, Fax-DW: 43
E-Mail: verkauf@rika.at

RIKA.AT
