

MONTERING AF STENBEKLÆDNING	DK
MOUNTING OF STONE CLADDING	EN
MONTAGE VON STEINVERKLEIDUNG	DE
MONTERING AV STENBEKLÄDNAD	SE
MONTERING AV STEINBEKLEDNING	NO
HET MONTEREN VAN DE STEENBEKLEDING	NL
MONTAGE DU REVÊTEMENT EN PIERRE	FR
MONTAGGIO DEL RIVESTIMENTO IN PIETRA	IT
MONTAJE DEL REVESTIMIENTO DE ESTEATITA	ES

01.08.2021 / 53-0680
www.hwam.com



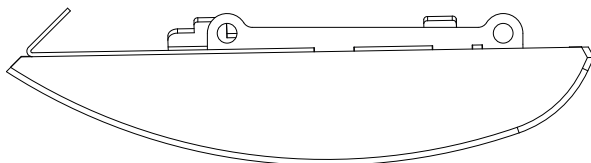
hwam 3640

Montering af stenbeklædning (Dansk).....	8
Mounting of stone cladding (English).....	9
Montage von Steinverkleidung (Deutsch).....	10
Montering av stenbeklädnad (Svensk).....	11
Montering av steinbekledning (Norsk).....	12
Het monteren van de steenbekleding (Nederlands).....	13
Montage du revêtement en pierre (Français).....	14
Montaggio del rivestimento in pietra (Italiano).....	15
Montaje del revestimiento de esteatita (Español).....	16

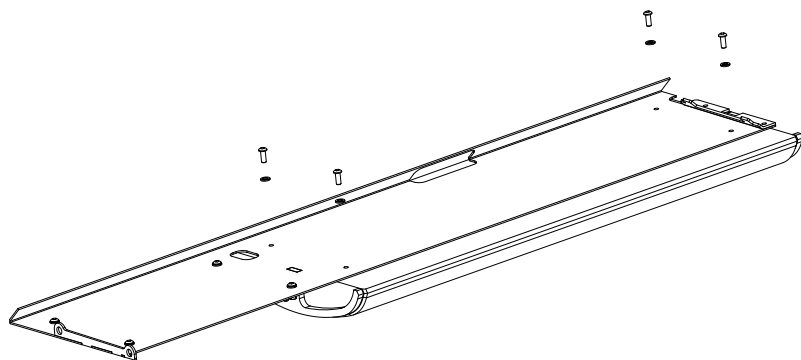
A1



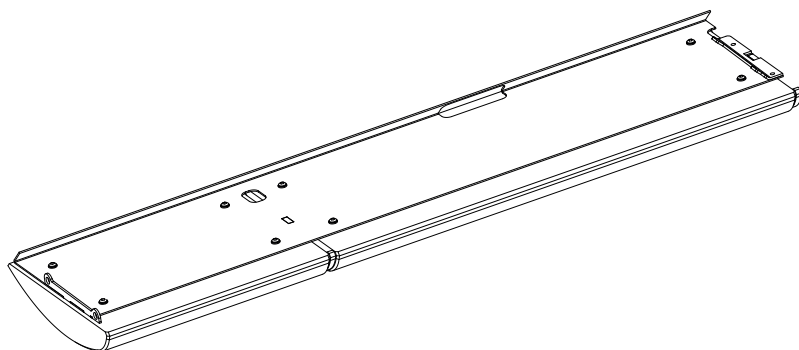
2A



2B

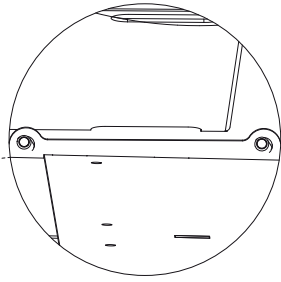
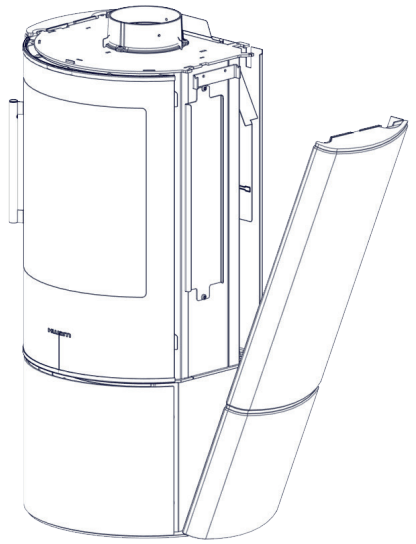
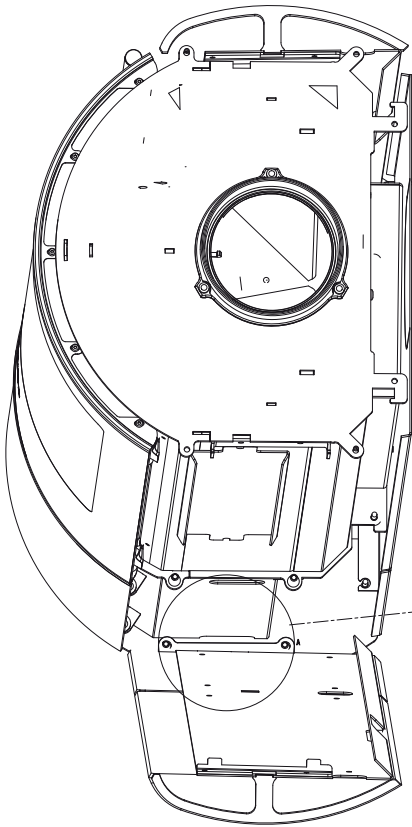


2C

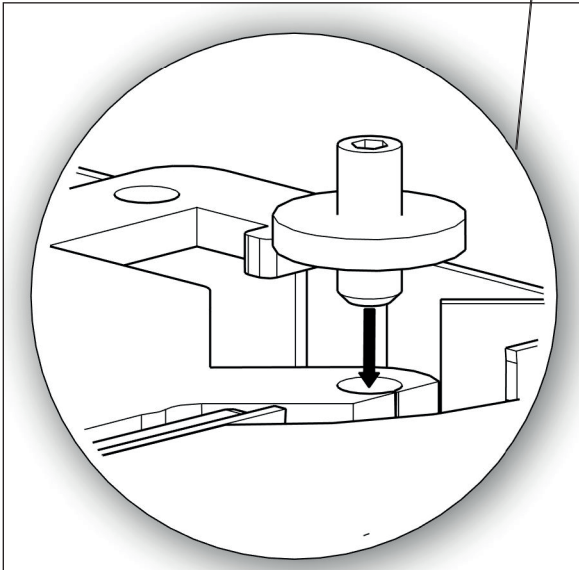
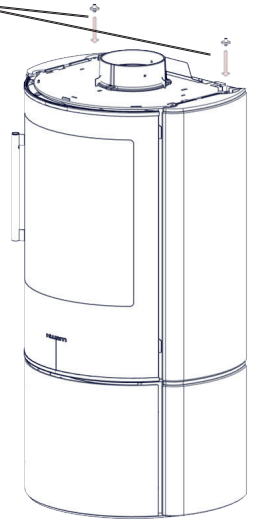
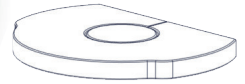
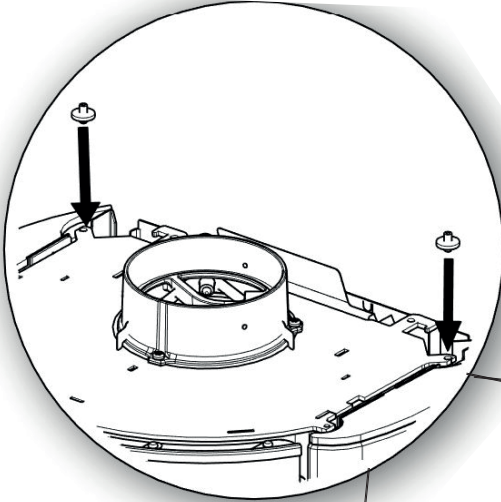
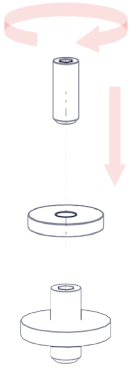


3A

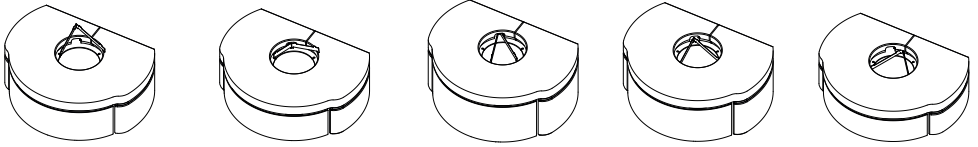
3B



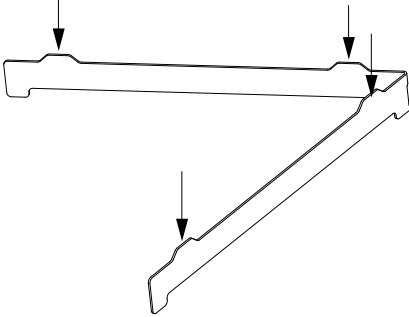
4



5



6



AI. HWAM 3640 med stenbeklædning

Indhold:

Betegnelse	Stk.	Betegnelse	Stk.
Fedtstenstop	1 stk.	Fedtstensdækel	1 stk
Skruer	16 stk.	Understøtning til fedtstensdæksel	1 stk
Facetskiver	16 stk.	Fedtstenssider	2 sæt á 2 stk.
Skiver	2 stk.	Pinolskruer	2 stk.

Hvis man ved topafgang ønsker at montere røgrør og skorsten, inden stensættet monteres på brændeovnen, så kan man starte med at montere stentoppen og hæve den ved at lægge nogle træklodser ind under stentoppen, så den hæves minimum 10 mm. Dette gør det muligt at montere stensiderne på brændeovnen. Når stensiderne er monteret, fjernes træklodserne og stentoppen styres på plads på styretapperne.

1. Afmontering af konsoller til fedtstenssider

Løft den ene konsol ca. 4 mm op og træk den væk fra brændeovnen, så konsollen løftes af styretapperne på brændeovnens bundplade. Gentag med den anden konsol. Læg begge konsoller til side på en måde, så det vides, hvilken konsol der er til henholdsvis højre og venstre side.

2. Montering af fedtsten på konsoller til fedtstenssider

Start med at montere fedtsten på konsollen til højre side. Der skal bruges 1 sten (til nederst) med en længde på 35 cm og 1 sten (til øverst) med en længde på 72 cm. Læg den øverste sten med den flade side opad og læg forsigtigt den højre konsol ned over fedtstenen, så fedtstenen ligger imellem de 2 på konsollen vinkelret stående stålplader (afstandsbojler). Fedtstenen skal lægges, så formen følger afstandsbojlen på konsollen (illustration 2A). Skru fedtstenen fast med de 4 stk. skruer samt 4 stk. facetskiver (illustration 2B). Herefter monteres den nederste fedtsten (længde: 35 cm) på samme måde med 4 stk. skruer i hver sin fedtsten. Denne fedtsten skal også lægges, så formen følger afstandsbojlen på konsollen. Husk at det er vigtigt at alle skruer skrues helt i bund. Gentag hele processen med den anden konsol. Nu er fedtstenssiderne samlet (illustration 2C) og klar til at blive monteret på brændeovnen.

3. Montering af fedtstenssider

Sæt den ene fedtstensside på styretapperne for neden (illustration 3A). Skub fedtstenssiden ind for oven, så de to beslag i toppen rammer hinanden. Løft forsigtigt fedtstenssiden op (ca. 4 mm) og herefter ind mod brændeovnen, indtil den falder i hak i beslaget på brændeovnen (illustration 3B). Den anden fedtstensside monteres på samme måde.

4. Montering af fedtstenstop

De to pinolskruer skrues ca. halvvejs ned i hver sin skive og monteres derefter på brændeovnen som vist (illustration 4). Læg herefter forsigtigt fedtstenstoppen på brændeovnen, så den styres ned over de to pinolskruer.

5. Montering af fedtstensdæksel

Skal brændeovnen monteres med bagudgang kan det medfølgende fedtstensdæksel monteres for at lukke hullet i fedtstenstoppladen. Bæringen til fedtstensdækslet skal ned i hullet i fedtstenstoppladen (illustration 5), så de 4 tappe (illustration 6) på bæringen vender opad. Placer bæringens ombukkede hjørne ind i fedtstenstoppladens indhak. Klem bæringens arme LET sammen så bæringen kun lige kan komme ned i hullet i fedtstenstoppen og bæringens fjedrende evne bevares.

Roter nu bæringen ca. 90 grader, så bæringen sidder godt i klemme i fedtstenstoppens hul og alle bæringens 3 hjørner sidder i spænd.

Nu kan fedtstensdækslet lægges ned i hullet i fedtstenstoppladen.

6. Højdejustering

Eventuelt højdejustering af fedtstensproppen kan ske ved at lave et lille ombuk på bæringens 4 tappe (illustration 6).

A1. HWAM 3640 with stone cladding

Contents:

Designation	Pcs.	Designation	Pcs.
Stone top	1	Stone top flue blanking plate	1
Screws	16	Support for stone top flue blanking plate	1
Washer	16	Stone sides	2 sets of 2 each
Spacers	2	Pointed screws	2

For top outlet only: If you want to connect the smoke pipe and chimney before installing the stone set, start by installing the stone top and raising it 10 mm as a minimum. To do so, place wooden blocks under the stone top. This will allow the stone sides to be installed on the stove. Once the stone sides have been installed, remove the wooden blocks and position the stone top by means of the guide pins.

1. Removing stone side holders

Lift one of the holders about 4 mm and pull it away from the stove so that it disengages from the guide pins on the bottom plate of the stove. Repeat with the other holder. Put the holders aside and note which holder belongs to the right and left side respectively.

2. Fitting stone on stone side holders

Begin by fitting stone on the right-hand side holder. You need one slab of stone 35 cm in length (for the bottom) and one slab of stone 72 cm in length (for the top). Place the upper slab on the floor with the flat side up, and carefully lower the right-hand holder onto the slab so that it lies between the two steel plates mounted at right angles on the holder (distance brackets). The stone must be installed so that its form follows that of the distance bracket on the console (illustration 2A). Fasten the stone slab using the four screws and the four washers (illustration 2B). Then install the lower stone side (length: 35 cm) in the same way with four screws in each slab. The stone must also be installed so that its form follows that of the distance bracket on the console. Important: All screws must be tightened as much as possible. Repeat the process with the other holder. The stone sides have now been fitted (illustration 2C) and are ready to be hung on the stove.

3. Installing stone sides

Place the stone side on the guide pins at the bottom (illustration 3A). Push the stone side in at the top, making sure that the two fittings at the top touch each other. Lift the stone side up carefully (about 4 mm) and then in towards the stove until it falls into position in the fitting on the stove (illustration 3B). Repeat the process with the other stone side.

4. Installing the stone top

Fasten the two set of pointed screws approx. halfway into each spacers and afterwards mount on the wood-burning stove (illustration 4). Place the stone top on the wood-burning stove. Carefully lower the stone top on to the two pointed screws.

5. Installing the stone top flue blanking plate

If the stove is equipped with a back outlet, the stone top flue blanking plate supplied can be used to cover the hole in the stone top plate. The stone cover bracket goes into the hole in the stone top plate (illustration 5), the four tabs (illustration 6) on the bracket facing upwards. Place the bent bracket corner in the indentation in the stone top plate. Squeeze the arms of the bracket lightly to fit the bracket in the hole in the stone top plate while maintaining its elasticity. Now rotate the bracket approx. 90 degrees to fix all three bracket corners properly in the hole in the stone top plate. The stone top flue blanking plate can now be placed in the hole in the stone top plate.

6. Height adjustment

If required, the stone cover bracket may be adjusted by bending the four tabs slightly (illustration 6).

A1. HWAM 3640 mit Steinverkleidung

Inhalt:

Bezeichnung	St.	Bezeichnung	St.
Steintopplatte	1	Steindeckel	1
Schrauben	16	Träger für Steindeckel	1
Facettenscheiben	16	Steinseitenteile	2 Sets à 2 Stück
Scheiben	2	Madenschrauben	2

Falls bei einem Kaminofen mit Rauchabgang oben Rauchrohr und Schornstein vor dem Anbringen der Steinplatten montiert werden sollen, kann zunächst die Steintopplatte montieren werden und es mit Hilfe von einigen Holzklötzen mindestens 10 mm anheben. Dies ermöglicht die Steinseiten am Kaminofen anzubringen. Nachdem die Seitenteile montiert sind, werden die Holzklötze entfernt und die Topplatte auf die Führungszapfen geführt.

1. Demontage der Halterungen für die Steinseitenteile

Eine Halterung etwa 4 mm anheben und vom Kaminofen wegziehen, sodass die Halterung aus den Führungszapfen an der Bodenplatte des Kaminofens gehoben werden kann. Mit der anderen Halterung ebenso verfahren. Beide Halterungen so zur Seite legen, dass man weiß, welche Halterung auf die rechte bzw. linke Seite gehört.

2. Montage der Steine auf die Halterungen für die Steinseitenteile

Zunächst wird der Stein an die Halterung der rechten Seite montiert. Es wird für unten 1 Stein mit einer Länge von jeweils 35 cm und für oben 1 Stein mit einer Länge von 72 cm verwendet. Der obere Stein wird mit der flachen Seite nach oben gelegt. Dann wird die rechte Halterung so über den Stein gelegt, dass der Stein zwischen den beiden senkrecht an der Halterung angebrachten Stahlplatten liegt (Abstandsbügel). Der Stein muss so gelegt werden, dass die Form den Abstandsbügeln der Halterung folgt (Abb. 2A). Den Stein mit den 4 Schrauben sowie 4 Facettenscheiben befestigen (Abb. 2B). Dann den unteren Stein (Länge 35 cm) ebenso mit je 4 Schrauben montieren. Diese Steine müssen auch so gelegt werden, dass die Form den Abstandsbügeln der Halterung folgt. Bitte beachten: Es ist wichtig, dass alle Schrauben vollständig eingeschraubt werden. Diesen Ablauf mit der anderen Halterung wiederholen. Jetzt sind die Steinseiten zusammengefügt (Abb. 2C) und können an den Kaminofen montiert werden.

3. Anbau der Steinseitenteile

Zunächst eine Seite von oben auf die unteren Führungszapfen setzen (Abb. 3A) und nach unten einschieben, damit die beiden oberen Befestigungen zusammenkommen. Dann die Seite anheben (ca. 4 mm) und zum Ofen hin andrücken, bis sie in die Halterungen am Kaminofen einrastet (Abb. 3B). Das andere Seitenteil ist auf die gleiche Weise einzusetzen.

4. Anbau der Steintopplatte

Die 2 Madenschrauben werden halbwegs in jeden der beiden Scheiben geschraubt und nachher auf den Kaminofen montiert (Abb. 4). Dann vorsichtig die Steintopplatte auf den Kaminofen legen, sodass sie über die beiden Führungszapfen auf dem Kaminofen nach unten geführt wird.

5. Montage des Steineinlegers

Soll der Kaminofen mit Rauchabgang nach hinten montiert werden, lässt sich der mitgelieferte Steineinleger montieren, um das Loch in der Steintopplatte zu verschließen. Den Träger für den Steineinleger so in die Öffnung in der Steintopplatte (Abb. 5) führen, dass die 4 Zapfen (Abb. 6) des Trägers nach oben zeigen. Die gebogene Ecke des Trägers in den Einschnitt der Steintopplatte legen. Die Arme des Trägers LEICHT zusammendrücken, sodass der Träger gerade in die Öffnung der Steintopplatte passt und die Federeigenschaften des Trägers entsteht. Jetzt den Träger um etwa 90 Grad drehen, damit er in der Öffnung der Steintopplatte fest sitzt und alle 3 Ecken des Trägers gespannt sind. Nun können Sie den Steindeckel in das Loch in der Steintopplatte einlegen.

6. Höhereinstellung

Stellen Sie evtl. die Höhe des Steineinlegers ein, indem Sie die 4 Zapfen des Trägers ein wenig biegen (Abb. 6).

A1. HWAM 3640 med stenkäladnad

Innehåll:

Beteckning	Antal	Beteckning	Antal
Stentopp	1	Stenplugg	1
Skruv	16	Beslag för stenplugg	1
Brickor	16	Sida i sten	Två set à 2 st.
Brickor	2	Stoppsskruv	2

Om du vill montera rökröret och skorstenen på en kamin med rökutgång upptill innan du monterar stensatsen på kaminen kan du börja med att montera toppskivan i sten och höja den minst 10 mm genom att lägga några tråklossar under toppskivan. Sedan kan du montera stensidorna på kaminen. När du har monterat stensidorna tar du bort tråklossarna och för toppskivan på plats på styrtapparna.

1. Demontering av konsoler för stensidor

Lyft upp den ena konsolen ca 4 mm och dra bort den från braskaminen så att konsolen lyfts av styrtapparna på braskaminens bottenplåt. Upprepa med den andra konsolen. Lägg båda konsolerna åt sidan och markera dem på något sätt, så att du kommer ihåg vilken som ska sitta i höger respektive vänster sida.

2. Montering av sten på konsoler för stensidor

Börja med att montera sten på höger sidas konsol. Du behöver en sten med en längd på 35 cm (nertill) och en sten med en längd på 72 cm (upptill). Lägg den övre stenen med den flata sidan uppåt och lägg försiktigt ner den högra konsolen på stenen, så att stenen är placerad mellan de två stålplåtarna som står vinkelrätt på konsolen (distanbyglar). Placera stenen så att formen följer distansbygeln på konsolen (illustration 2A). Skruva fast stenen med fyra skruvar och fyra brickor (illustration 2B). Montera sedan den nedre stenen (längd: 35 cm) på samma sätt med fyra skruvar. Även den här stenen ska placeras så att formen följer distansbygeln på konsolen. Observera att det är viktigt att alla skruvar skruvas i helt. Upprepa alla moment på den andra konsolen. Nu är stensidorna hopmonterade (illustration 2C) och kan monteras på braskaminen.

3. Montering av sidor i sten

Placera den ena stensidan på styrtapparna nedtill (illustration 3A). Skjut in stensidan mot braskaminen så att de två beslagen upptill rör vid varandra. Lyft försiktigt stensidan (ca 4 mm) uppåt och sedan in mot braskaminen tills den glider ned på beslaget på braskaminen (illustration 3B). Montera den andra stensidan på samma sätt.

4. Montering av stentopp

Montera de två stoppskruvarna ca. halvvägs ner i varje ring och sedan monterad på braskaminen (illustration 4). Lägg sedan försiktigt toppskivan på braskaminen så att den sänks ner på de två stoppskruvarna.

5. Montering av stenplugg

Om braskaminen ska monteras med rökutgång bakåt kan du använda den medföljande stenpluggen för att täcka hålet i toppskivan av sten. Placera monteringsbeslaget för stenpluggen i hålet på toppskivan av sten (illustration 5) så att de 4 tapparna (illustration 6) på monteringsbeslaget pekar uppåt. Se till att monteringsbeslagets vikta hörn hamnar i toppskivans skårar. Kläm FÖRSIKTIGT ihop monteringsbeslagets armar så att beslaget nått och jämnt kan komma ner i hålet på toppskivan och behåller sin fjädrande förmåga. Vrid monteringsbeslaget ca 90 grader så att det kläms fast ordentligt i toppskivans hål och alla 3 hörnen på beslaget sitter i spänn. Nu kan du lägga ner stenpluggen i hålet i toppskivan.

6. Höjdjustering

Justera eventuellt stenpluggens höjd genom att vika monteringsbeslagets fyra tappar lite grann.

A1. HWAM 3640 med med steinbekledning

Innhold:

Betegnelse	Stk.	Betegnelse	Stk.
Steintopp	1	Steindeksel	1
Skruer	16	Støtte til steindeksel	1
Fasetskive	16	Steinsider	2 sett á 2 stk.
Skive	2	Pinolskruer	2

Hvis man ved toppavgang ønsker å montere røykrør og skorsteinen innen steinsettet monteres på ovnen, så kan man starte med å montere steintoppen og heve den ved å legge noen treklosser inn under steintoppen, så den heves minimum 10 mm. Dette gjør det mulig å montere stein på ovnen. Når steinsidene er montert, fjernes treklossene og steintoppen styres på plass på styretappene.

1. Avmontering av konsoller til steinsider

Løft den ene konsollen ca. 4 mm opp og trekk den bort fra ovnen så konsollen løftes av styretappene på peisovnens bunnsplate. Gjenta med den andre konsollen. Legg begge konsollene til side slik at du vet hvilken konsoll som er til henholdsvis høyre og venstre side.

2. Montering av stein på konsoller til steinsider

Start med å montere stein på konsollen til høyre side. Det skal brukes en stein med en lengde på 35 cm (nederst) og en stein med en lengde på 72 cm (øverst). Legg den øverste steinen med den flate siden opp, og før høyre konsoll forsiktig ned over steinen, slik at steinen ligger mellom de to stålplatene som står vinkelrett på konsollen (avstandsbøyler). Steinen skal plasseres slik at fasongen følger avstandsbøylen på konsollen (illustrasjon 2A). Skru steinen fast med de 4 skruene samt 4 fasetskiver (illustrasjon 2B). Deretter monteres den nederste steinen (lengde 35 cm) på samme måte med 4 skruer i hver sin stein. Denne steinen skal også plasseres slik at fasongen følger avstandsbøylen på konsollen. Husk at det er viktig at alle skruene skrues helt i bunn. Gjenta hele prosessen med den andre konsollen. Nå er steinsidene samlet (illustrasjon 2C) og klar til å bli montert på peisovnen.

3. Montering av klebersteinsider

Sett den ene steinsiden på styretappene i bunnen (illustrasjon 3A). Skyv inn steinsiden i toppen så de to beslagene i toppen treffer hverandre. Løft forsiktig opp steinsiden (ca. 4 mm) og heretter inn mot peisovnen inntil den går i hakk i beslaget på peisovnen (illustrasjon 3B). Den andre steinsiden monteres på samme måte.

4. Montering av steintopp

Monter de to pinolskruene ca. halvveis ned i hver ring og deretter montert på peisovnen (illustrasjon 4). Legg deretter steintoppen forsiktig på ovnen, slik at den føres ned over de to pinolskruene.

5. Montering av steindeksel

Hvis ovnen skal installeres med bakutgang, kan hullet i steintoppen tettes med det medfølgende steindekslet. Bæringen til steinhullet skal ned i hullet i steintopplaten (illustrasjon 5) slik at de fire tappene (illustrasjon 6) på bæringen vender oppover. Plasser bæringens oppbøyde hjørne inn i innhaket i steintopplaten. Klem bæringens armer LETT sammen slik at bæringen bare akkurat kan komme ned i hullet i steinstoppen og bæringens fjærende evne bevares. Roter nå bæringen ca. 90 grader slik at bæringen sitter godt klemt fast i steinstoppens hull og alle bæringens tre hjørner sitter i spenn. Nå kan steindekslet legges på plass i hullet i steintoppen.

6. Høydejustering

Om nødvendig kan steindekslet justeres i høyden ved å bøye litt på de fire tappene på bæringen.

A1. HWAM 3640 met steenbekleding

Inhoud:

Beschrijving	Aant.	Beschrijving	Aant.
Steenbovenplaat	1	Steendeksel	1
Schroeven	16	Draagsteun voor steendeksel	1
Sluitringen	16	Steenzijkanten	2 sets van 2 stuks
Ring	2	Stelschroeven	2

Indien bij een bovenafvoer de rookbuis en schoorsteen gemonteerd moeten worden voordat de steenset op de kachel wordt aangebracht, moet eerst de steenbovenplaat worden geplaatst en vervolgens minimaal 10 mm worden verhoogd door er een paar houten blokjes onder te leggen. Hierdoor kunnen de steenzijkanten op de houtkachel worden aangebracht. Als de steenzijkanten zijn gemonteerd, kunnen de houten blokjes worden verwijderd en kan de steenbovenplaat met behulp van de geleidepennen op zijn plaats worden gelegd.

1. Demontage van consoles voor steenzijkanten

Til de ene console ca. 4 mm naar boven en weg van de kachel, zodat de console van de geleidingspennen in de bodemplaat van de kachel wordt getild. Herhaal dit met de andere console. Leg beide consoles zo weg dat duidelijk is welke console respectievelijk rechts en links hoort te zitten.

2. Montage van speksteen op consoles voor steenzijkanten

Begin met de montage van de steen op de console voor de rechterkant. Er moet één speksteen worden gebruikt met een lengte van 35 cm (voor de onderzijde) en één speksteen (voor de bovenzijde) met een lengte van 72 cm. Leg de bovenste speksteen met de platte kant naar boven en leg het rechter console voorzichtig over de speksteen zodat de speksteen tussen de twee haaks op de console staande stiaalplaten (afstandsbeugels) ligt. De speksteen moet zodanig worden neergelegd dat de vorm de afstandsbeugel op de console volgt (afbeelding 2A). Schroef de speksteen vast met de vier schroeven en vier sluitringen (afbeelding 2B). Monteer hierna de onderste speksteen (lengte: 35 cm) op dezelfde wijze met vier schroeven in elke speksteen. Deze speksteen moet ook zodanig worden neergelegd dat de vorm de afstandsbeugel op de console volgt. Denk eraan dat het belangrijk is om alle schroeven helemaal aan te draaien. Herhaal het hele proces met de andere console. De steenzijkanten zijn nu in elkaar gezet (afbeelding 2C) en kunnen op de kachel worden gemonteerd.

3. Montage van steenzijkant

Zet de ene steenzijkant op de geleidingspennen onderaan (afbeelding 3A). Schuif de steenzijkant aan de bovenzijde naar binnen zodat de twee beslagen aan de bovenkant elkaar raken. Til de steenzijkant voorzichtig op (ca. 4 mm) en beweeg hem richting de kachel tot hij in het beslag op de kachel valt (afbeelding 3B). Monteer de andere steenzijkant op dezelfde wijze.

4. Montage van speksteenbovenplaat

Bevestig de twee stelschroeven ca. halverwege in elke ring en vervolgens op het houtkachel gemonteerd (afbeelding 4). Plaats de steenbovenplaat op de houtkachel. Laat de steenbovenplaat langzaam zakken op de twee stelschroeven.

5. Montage van steendeksel

Als de houtkachel wordt voorzien van een achterafvoer, kan de opening in de steenbovenplaat worden afgesloten met het bijgeleverde steendeksel. Leg de drager van het steendeksel in het gat in de steenbovenplaat (afbeelding 5), waarbij de 4 tappen (afbeelding 6) op de drager naar boven wijzen. Plaats de gebogen hoek van de drager in de inkeping in de steenbovenplaat. Knijp de armen van de drager LICHT samen zodat de drager iets gemakkelijker in het gat in de steenbovenplaat kan worden geplaatst zonder zijn veerkracht te verliezen. Draai de drager nu ca. 90 graden, zodat deze klem komt te zitten in het gat in de steenbovenplaat en de hoeken van de drager alle drie vastzitten. Leg vervolgens het steendeksel in de opening in de steenbovenplaat.

6. Hoogte instellen

Indien nodig kan de drager van het steendeksel worden afgesteld door de vier lipjes licht te buigen.

A1. HWAM 3640 avec de revêtement en pierre

Contenu

Pièce	Qté	Pièce	Qté
Plaque supérieure en pierre	1	Couvercle en stéatite	1
Vis	16	Appui du couvercle en stéatite	1
Rondelle de protection	16	Côtés en pierre	2 sets de 2 pièces
Disques	2	Vis pivot	2

Si vous souhaitez monter sur le haut le tuyau des fumées et la cheminée avant de mettre en place le jeu de pierres stéatites, vous pouvez commencer par monter la pierre du haut, puis l'élever en la posant sur des cales en bois d'au moins 10 mm de hauteur. Vous pourrez alors monter les stéatites latérales sur le poêle. Une fois les pierres latérales montées, retirez les cales et emboîtez la pierre du haut sur les ergots.

1. Démontage des supports pour les côtés en pierre

Levez un des côtés d'env. 4 mm et dégagez-le du poêle, de manière à retirer le support des guidages de la plaque de fond du poêle. Répétez l'opération avec l'autre support. Mettez les supports de côté de manière à voir quel support est respectivement pour le côté droit et pour le côté gauche.

2. Montage de la pierre sur les supports pour les côtés en pierre

Commencez par monter la pierre sur le support du côté droit. Il faut une pierre de 35 cm de longueur (en bas) et une autre de 72 cm de longueur (en haut). Posez la pierre du haut, face plate vers le haut, et posez prudemment le support droit sur la pierre pour mettre la pierre entre les deux plaques d'acier perpendiculaires sur le support (pièces d'espacement). Posez la pierre de manière à ce que sa forme suive celle de la pièce d'espacement sur le support (illustration 2A). Fixez la pierre à l'aide des 4 vis et des 4 rondelles de protection (illustration 2B). Montez enfin la pierre du bas (longueur : 35 cm) de la même façon avec 4 vis sur chaque pierre. Ici aussi, posez la pierre de manière à ce que sa forme suive la pièce d'espacement sur le support. Il est important que les vis soient vissées à fond. Répétez toute l'opération avec l'autre support. Les côtés en pierre sont maintenant assemblés (illustration 2C) et prêts à être montés sur le poêle.

3. Installation des côtés en pierre

Placez un des côtés en pierre sur les guidages du bas (illustration 3A). Poussez le côté en pierre contre le poêle de manière à ce que les deux attaches du dessus se touchent. Soulevez prudemment le côté en pierre (env. 4 mm) puis poussez-le contre le poêle jusqu'à ce qu'il s'insère dans l'encoche de l'attache sur le poêle (illustration 3B). Installez l'autre côté en pierre de la même façon.

4. Installation de la plaque supérieure en pierre

Montez les deux vis pivot à env. à mi-hauteur dans chaque disque puis monté sur le poêle (illustration 4). Posez prudemment la pierre supérieure sur le poêle de sorte que les vis pivot servent de guidage.

5. Montage du couvercle en stéatite

Si l'évacuation des fumées se fait à l'arrière du poêle, vous pouvez monter le couvercle en stéatite fourni pour dissimuler l'orifice dans la plaque de stéatite. Introduisez le support du couvercle en stéatite dans l'orifice de la plaque supérieure en stéatite (Illustration 5), afin que les 4 ergots (Illustration 6) du support tournent vers le haut. Mettez les coins repliés du support dans les encoches de la plaque supérieure en stéatite. Serrez LÉGÈREMENT les bras du support, juste pour que celui-ci puisse passer dans l'orifice de la plaque supérieure en stéatite et conserve son effet de ressort. Tournez le support d'environ 90 degrés de sorte à bien le caler dans l'orifice de la plaque supérieure en stéatite, avec ses trois coins bien en place. Vous pouvez alors mettre le couvercle en place dans l'orifice de la plaque en stéatite.

6. Réglage en hauteur

Tout éventuel réglage en hauteur de la pierre supérieure peut se faire en pliant légèrement les 4 montants du support.

A1. HWAM 3640 con rivestimento in pietra

Contiene:

Descrizione	Quantità:	Descrizione	Quantità:
Top in pietra	1	Coperchio di pietra	1
Viti	16	Supporto del coperchio di pietra	1
Rondella	16	Pannelli laterali in pietra	2 set composti da 2 pz.
Dischi	2	Viti di fissaggio	2

Se la stufa è dotata di uscita superiore e si desidera montare il tubo di uscita fumi e la canna fumaria prima di applicare il set in pietra, montare dapprima il top in pietra e inserire sotto di esso alcuni spessori di legno in modo da sollevarlo di almeno 10 mm. Questo accorgimento consente di applicare sulla stufa le fiancate di pietra. Una volta montate le fiancate di pietra, rimuovere gli spessori di legno e posizionare il top sui perni.

1. Smontaggio delle console per i pannelli laterali in pietra.

Solleverare una delle console di circa 4 mm e rimuoverla liberandola dai perni sulla base della stufa. Ripetere l'operazione con l'altra console. Mettere da parte entrambe le console in modo da ricordare quale rimontare sul lato destro e quale sul lato sinistro.

2. Montaggio dei pannelli laterali in pietra sulle console.

Iniziare applicando il pannello in pietra sul lato destro. Sono necessari un pannello in pietra della lunghezza di 35 cm (per la parte inferiore) e un pannello in pietra della lunghezza di 72 cm (per la parte superiore). Posizionare il pannello superiore sul pavimento con la superficie piana rivolta verso l'alto e abbassare con cautela il supporto destro sul pannello in modo che si trovi tra i due pannelli di acciaio montati ad angolo retto sul supporto (supporti distanziali). La pietra deve essere installata in modo che la sua forma segua quella del supporto distanziale sulla console (Fig. 2A). Avvitare saldamente il pannello di pietra per mezzo delle 4 viti apposite con le 4 rondelle (Fig. 2B). Installare quindi il lato inferiore della pietra (lunghezza: 35 cm) allo stesso modo, con quattro viti in ciascun pannello. Anche la pietra deve essere installata in modo che la sua forma segua quella del supporto distanziale sulla console. Ricordare che è importante serrare a fondo tutte le viti. Ripetere l'intera procedura con l'altra console. A questo punto i pannelli di pietra sono assemblati (Fig. 2C) e pronti per essere montati sulla stufa.

3. Montaggio dei pannelli laterali in pietra.

Appoggiare una fiancata in pietra sui perni, in basso (Fig. 3A). Spingere la fiancata dall'alto in modo che i due dispositivi di fissaggio sulla sommità si tocchino. Sollevare con cautela la fiancata (circa 4 mm) e appoggiarla quindi contro la stufa in modo da agganciarla ad essa (Fig. 3B). Montare l'altra fiancata allo stesso modo.

4. Montaggio del top in pietra.

Serrare le due viti di fissaggio ca. a metà in ogni disco e poi montato sulla stufa (Fig. 4). Posizionare la pietra sulla stufa a legna. Abbassarla con cautela sulle due viti di fissaggio.

5. Montaggio del coperchio di pietra.

Se si sceglie di installare la stufa con l'uscita fumi posteriore, è possibile utilizzare il coperchio di pietra fornito in dotazione per chiudere l'apertura sul top di pietra. Il supporto del coperchio di pietra deve essere inserito nel foro del top di pietra (Fig. 5) in modo che i 4 perni (Fig. 6) del supporto siano rivolti verso l'alto. Inserire l'angolo sagomato del supporto nella cavità del top di pietra. Premere LEGGERMENTE l'uno contro l'altro i bracci del supporto nella misura minima indispensabile a consentire l'inserimento del supporto nel foro del top di pietra mantenendo le proprietà elastiche del supporto stesso. Ruotare adesso il supporto di circa 90 gradi in modo da bloccare saldamente il supporto nel foro del top di pietra con tutti e 3 gli angoli incastrati. A questo punto è possibile inserire il coperchio di pietra nel foro del top di pietra.

6. Regolazione dell'altezza

Se necessario, la staffa di copertura della pietra può essere regolata piegando leggermente le quattro linguette.

A1. HWAM 3640 con revestimiento de esteatita

Contenido:

Descripción	Uds.	Descripción	Uds.
Placa superior de esteatita	1	Tapón de esteatita	1
Tornillos	16	Apoyo para el tapón de esteatita	1
Arandela	16	Laterales de esteatita	2 juegos de 2 unidades
Discos	2	Tornillo prisionero	2

Si antes de montar el juego de esteatita en la estufa se desea instalar el tubo para la salida de humos y la chimenea en la salida superior de humos, se puede empezar montando la placa superior de esteatita y subirla un mínimo de 10 mm colocando tacos de madera debajo. De este modo, es posible montar los laterales de esteatita en la estufa. Cuando se han montado los laterales de esteatita, retirar los tacos de madera y encajar la placa superior de esteatita en los soportes guía.

1. Desmontaje de soportes para laterales de esteatita. Elevar uno de los soportes unos 4 mm y apartarlo de la estufa de modo que se retire de los soportes guía de la placa de asiento. Repetir el mismo procedimiento con el otro soporte. Separar ambos soportes para que quede claro qué soporte va a la derecha y a la izquierda respectivamente.

2. Montaje de revestimiento de esteatita en soportes para laterales de esteatita. Empezar por montar el revestimiento de esteatita en el soporte del lateral derecho. Usar 1 esteatita (para abajo) de 35 cm de largo y otra esteatita (para arriba) de 72 cm de largo. Colocar el revestimiento superior con la cara plana mirando hacia arriba y colocar cuidadosamente el soporte derecho por encima del revestimiento, de modo que el revestimiento quede situado entre las 2 placas de acero dispuestas perpendicularmente en el soporte (piezas de separación). Colocar la esteatita adaptando su forma a la pieza de separación del soporte (ilustración 2A). Fijar las esteatitas con 4 tornillos y 4 arandelas (ilustración 2B). A continuación, montar el revestimiento inferior (longitud: 35 cm) de igual modo con 4 tornillos cada uno. Colocar también esta esteatita adaptando su forma a la pieza de separación del soporte. Es importante asegurarse de apretar todos los tornillos a fondo. Repetir todo el procedimiento con el otro soporte. Ahora los laterales de esteatita están ensamblados (ilustración 2C) y listos para su montaje en la estufa.

3. Instalación de los laterales de esteatita. Colocar uno de los laterales de esteatita en los soportes guía inferiores (ilustración 3A). Encajar los laterales de esteatita en la estufa, de forma que los dos soportes superiores se toquen. Levantar con cuidado el lateral de esteatita (aprox. 4 mm) y empujarlo hacia la estufa hasta que encaje en su soporte (ilustración 3B). Seguir el mismo procedimiento para el otro lateral de esteatita.

4. Instalación de la placa superior de esteatita. Monte los dos tornillos prisionero aprox. a la mitad en cada disco y luego se monta en la estufa (ilustración 4). Seguidamente, coloque cuidadosamente la placa superior de esteatita en la estufa, bajándola de modo que los dos tornillos prisionero sirvan de guía.

5. Montaje del tapón de esteatita. En las estufas con salida de humos trasera, puede montarse un tapón de esteatita (provisto en la entrega) para cubrir el agujero de la placa superior de esteatita. Introducir el sostén del tapón de esteatita en el agujero de la placa superior de esteatita (ilustración 5), de modo que los 4 soportes guía (ilustración 6) del sostén miren hacia arriba. Encajar las esquinas dobladas del sostén en las muescas de la placa superior de esteatita. Apretar LIGERAMENTE los brazos del sostén para que este pueda introducirse en el agujero de la placa superior de esteatita y conserve su elasticidad. A continuación girar el sostén unos 90 grados para que quede encajado en el agujero de la placa superior con sus tres esquinas bien sujetas. A continuación, cubrir el agujero de la placa superior con el tapón de esteatita.

6. Ajuste de altura

Para ajustar la altura del tapón de esteatita, doble ligeramente los 4 pivotes del sostén.