



**LEENDERS**

SINCE 1979

**SORENNE**

INSTALLATIE NL

Beijk deze handleiding aub!

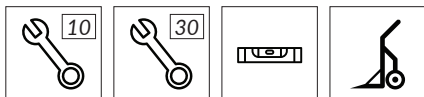
Duurt 2 minuten en 6 seconden  
en het helpt u bij de installatie.

Daan Leenders



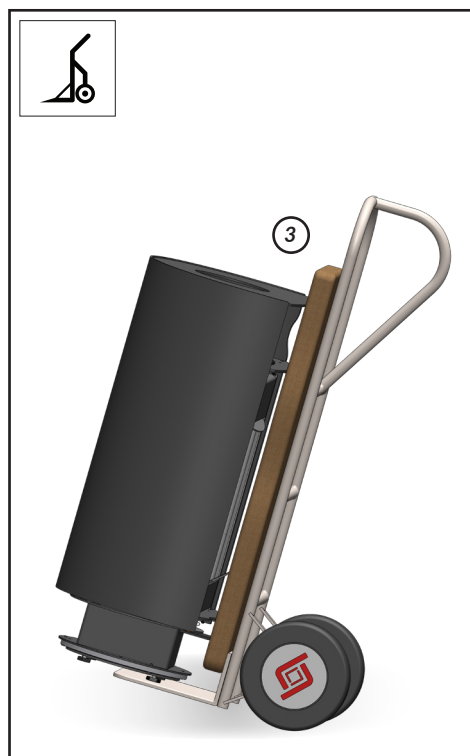
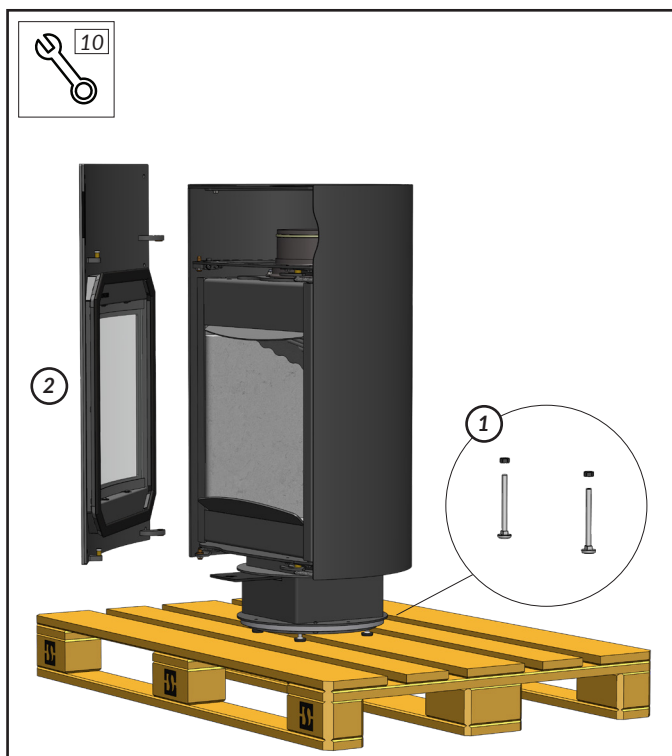
## Aandachtspunten installatie Soreenne

### Benodigd gereedschap



### Transport

- 1 Verwijder de 2 bouten waarmee de Soreenne vastzit aan de pallet.
- 2 Verwijder de deur: deur openen en uit de scharnieren tillen.
- 3 Met de steekwagen aan de voorkant nemen en vervoeren. Plaats bescherming tussen de steekwagen en de Soreenne om beschadigingen te voorkomen.





### Verse lucht voorziening (optioneel)

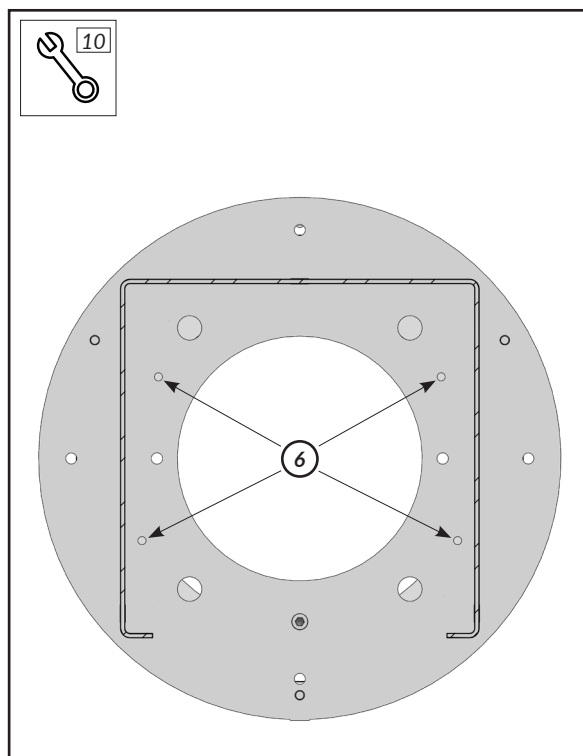
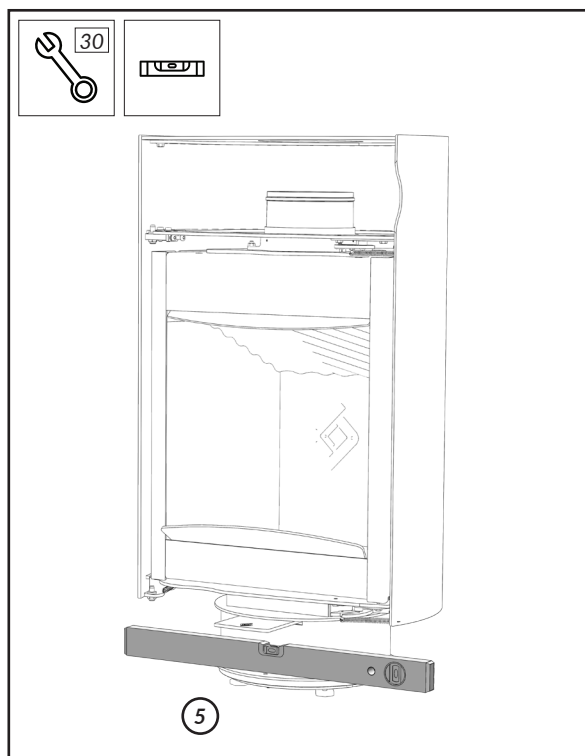
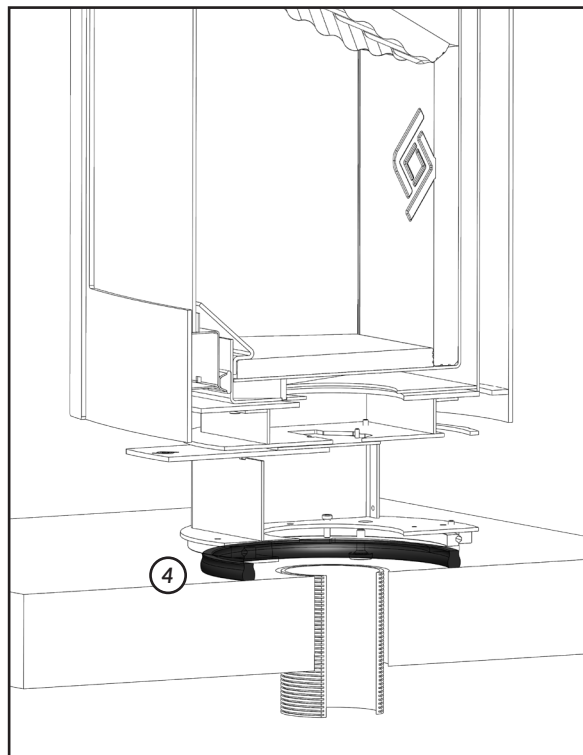
- ④ Plaats compriband onder de voet.
- De compriband zet vervolgens uit.
  - Afdekplaat later monteren.

### Waterpas stellen

- ⑤ Eventueel 4 voeten stellen.

### Draivoet (optioneel)

- ⑥ Transportblokkering (4x) verwijderen.





### Draivoet (vervolg)

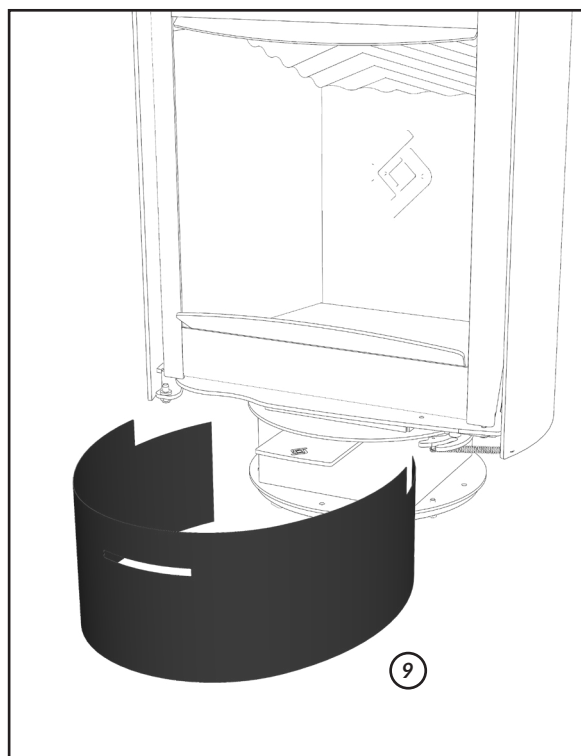
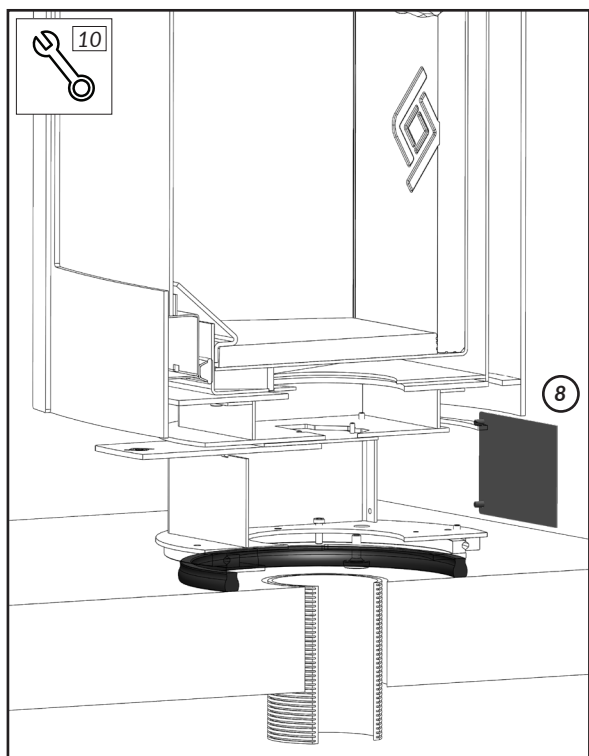
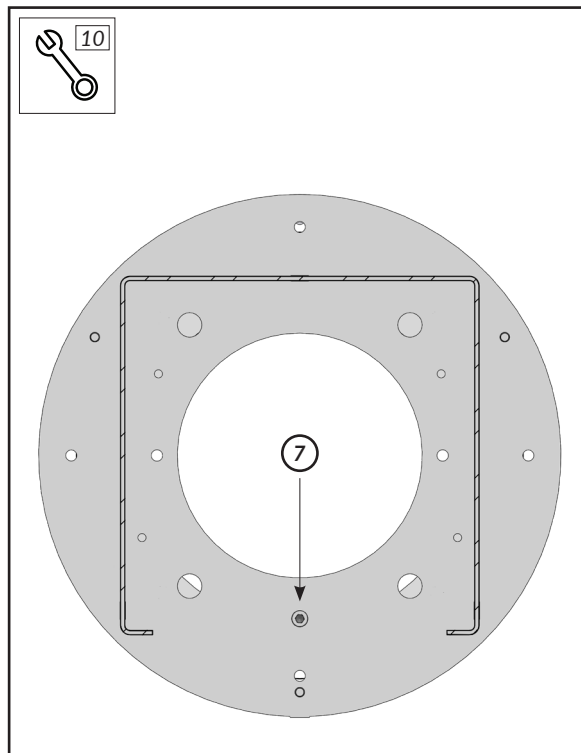
- ⑦ Indien 120° draaibaar: plaats een van de bouten van de transportblokkering volgens tekening.

### Verse lucht (vervolg)

- ⑧ Afdekplaatje plaatsen. Plaats drie van de bouten van de transportblokkering.

### Afwerkband voet

- ⑨ Vouw de mantel om de voet.
- Positioneer de band aan de hand van de nokken aan de achterkant.
  - Bevestig beide klemmen.
  - Let op: zorg ervoor dat de luchtschuif vrij beweegt en de band de grond niet raakt.





### Plus stenenset (optioneel)

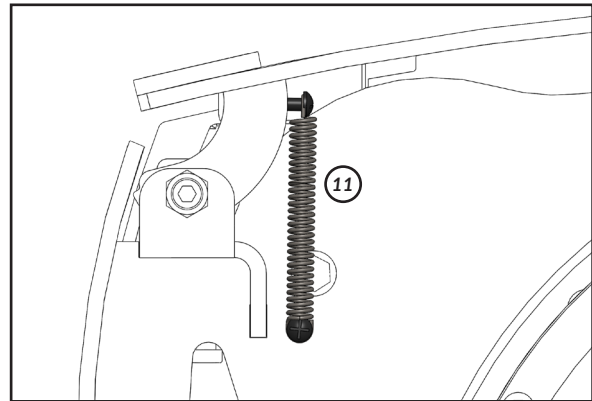
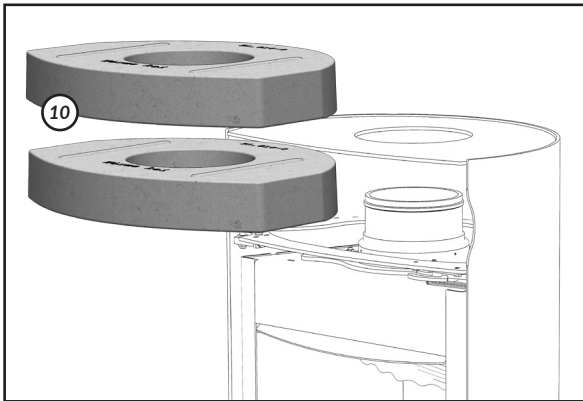
- ⑩ Plaats beide stenen. Verwijder eventueel steengruis.

### Deur

- Plaats de deur voorzichtig terug in beide scharnieren.

### Zelfsluitende deur (optioneel)

- ⑪ Monteer de veer aan het scharnier.



### Controle binnenwerk

Door transport kunnen onderdelen van het binnenwerk van de branderkamer verschuiven. Om dat te voorkomen zijn het hitteschild en de luchtpijpen met een kleine hoeveelheid kit vastgezet. Controleer of die nog vast zitten.

### Controle

Na installatie van de Soreenne verdienen de volgende punten extra aandacht:

- Controleer of de Soreenne stevig staat.
- Controleer of er zich geen brandbare en/of explosie gevaarlijke materialen (papier, karton, spuitbus, etc.) in of vlakbij de Soreenne bevinden.
- Controleer, indien het rookkanaal het toelaat, de werking van het rookkanaal en beluchting van de Soreenne met een vuur. Volg daarbij de aanwijzingen in de handleiding.



## Algemene instructies en voorschriften

### Installatie

Voor de waarborging van de garantie dient de Soreenne geïnstalleerd te worden door een vakkundig installateur in dienst van een door Leenders erkende dealer. Zie [leenders.nl](https://www.leenders.nl) voor een actuele adressenlijst van erkende dealers of neem contact op met de fabriek.

De haard is krasgevoelig; voorzichtigheid is geboden.

Stook de haard na plaatsing met aanmaakhout om de trek te controleren.

### Gebruik

- Alle locale voorschriften, inclusief diegene refererend aan nationale en Europese standaarden moeten in acht worden genomen bij installatie van het toestel.
- Zorg voor voldoende ventilatie / luchttoevoer in de ruimte waar de haard staat. Luchtafzuigingen, zoals b.v. een afzuigkap, kunnen problemen veroorzaken in de vorm van het ontsnappen van rookgassen uit de haard naar de kamer.
- Het toestel is niet geschikt voor een gedeeld afvoersysteem.
- Het toestel moet worden geplaatst op een vloer met voldoende draagkracht.
- Zorg voor voldoende toegang voor het reinigen van het toestel, de rookgasaansluiting en de schoorsteen.

### Veiligheidsvoorschriften

- Glas is erg breukgevoelig en gebroken glas is erg scherp. Neem voldoende veiligheidsmaatregelen.
- Voor de algemene veiligheid verwijzen wij naar de VCA-richtlijnen.
- Let op: er mag zich na installatie geen brandbaar en/of explosiegevaarlijk materiaal bevinden, in of op de haard zoals spuitbus, verpakkingsmateriaal en dergelijke.

### Veiligheidsafstanden Soreenne tot brandbare materialen

- Achterwand; 20 cm.
- Zijwand; 20 cm.
- Voorkant; 85 cm.

### Specificaties Soreenne

- Nominaal vermogen = 7.4 kWh
- Afvoergas massastroom = 7.9 g/s
- Massa toestel = 163 kg
- Minimale schoorsteentrek = 0.115 mbar
- Rookgastemperatuur direct boven de haard = 271 °C
- Energie Efficiency: 77.2%, klasse A, index 102,9