



# Morso 3100

- FR Mode d'emploi et manuel d'installation
- NL Installatie- en gebruikshandleiding



## INDEX · INHOUD

FR	1.0	Installation de votre poêle Morsø .....	5
	2.0	Technique de chauffe/Utilisation de votre poêle	10
	3.0	Entretien régulier du poêle .....	14
NL	1.0	Installatie van uw Morsø-kachel .....	19
	2.0	De kachel gebruiken/aanmaken.. ..	24
	3.0	Regelmatig onderhoud van de kachel .....	28



By appointment to The Royal Danish Court

# morsø

## Mode d'emploi et manuel d'installation 3112 & 3142



**EN 13240**

---

MORSØ JERNSTØBERI A/S . DK-7900 NYKØBING MORS  
E-Mail: [stoves@morsoe.com](mailto:stoves@morsoe.com) · Website: [www.morsoe.com](http://www.morsoe.com)

## Félicitations pour l'acquisition de votre nouveau poêle Morsø !

Morsø, le plus important fournisseur sur le marché danois, fabrique des poêles-cheminées de haute qualité depuis 1853. En suivant les présentes instructions, nous sommes persuadés que votre nouveau poêle vous apportera plaisir et satisfaction durant de nombreuses années.

### Table des matières

<b>1.0</b>	<b>Installation de votre poêle Morsø</b>	<b>Page</b>
1.1	Déballage du poêle	5
1.2	Installation du poêle	5
1.3	Ramoneur	5
1.4	Placement du poêle/Distance à respecter	6
1.5	Cheminée	7
1.6	Raccord de conduits	7
1.7	Raccord à une cheminée en maçonnerie	8
1.8	Raccord à une cheminée en acier	8
1.9	Tirage	9
<b>2.0</b>	<b>Technique de chauffe/Utilisation de votre poêle</b>	<b>10</b>
2.1	Allumage et intervalles des charges	11
<b>3.0</b>	<b>Entretien régulier du poêle</b>	<b>14</b>
3.1	Entretien extérieur	14
3.2	Entretien intérieur	14
3.3	Nettoyage du poêle	15

### Équipement supplémentaire

Avec les poêles Morsø, vous disposez d'un choix complet de cheminées, de plaques de protection au sol, d'accessoires facilitant l'utilisation et l'entretien quotidiens de votre poêle Morsø.

### La fonte

La fonte n'est pas un matériau inerte. Raison pour laquelle il n'y a pas deux poêles identiques. Ceci en raison des marges de tolérance de la fonte et de la fabrication artisanale des poêles.

# 1.0 Installation de votre poêle Morsø

## 1.1 Déballage du poêle

3112 : après le déballage, dévissez la chambre de combustion de la palette avant de la poser tranquillement sur l'envers. Pour éviter tout dommage du poêle et du sol, vous pouvez utiliser l'emballage en carton comme protection. Déballez les pieds fournis avec le poêle et vissez-les sur le socle en fonte à l'aide des boulons joints.

3142 : levez le poêle de la palette et mettez-le en place avec soin.

Il est recommandé que deux personnes exécutent ce travail, vu que le poêle est lourd à manipuler seul.

Le poêle Morsø 3112 pèse 100 kg.

Le poêle Morsø 3142 pèse 120 kg.

## 1.2 Installation du poêle

Lors de l'installation des poêles-cheminées, la réglementation locale et nationale doit être respectée. En outre, la réglementation locale relative au raccord à la cheminée et à l'installation des cheminées est aussi à respecter. Demandez éventuellement conseil à votre ramoneur. Le respect de la réglementation locale et nationale est votre responsabilité et celle de vos conseillers ou artisans.

## 1.3 Ramoneur

Avant l'installation du poêle, il est recommandé, comme indiqué précédemment, de prendre conseil auprès du ramoneur local. Dans tous les cas, vous devez informer celui-ci de l'installation de votre poêle-cheminée. Le ramoneur vérifie alors l'installation et fixe la périodicité des ramonages. Si la cheminée n'a pas été utilisée pendant un certain temps, elle doit être contrôlée pour s'assurer qu'il n'y a pas de fissures, de nids, etc. avant de la mettre en fonction.

## 1.4 Placement du poêle/Distance à respecter

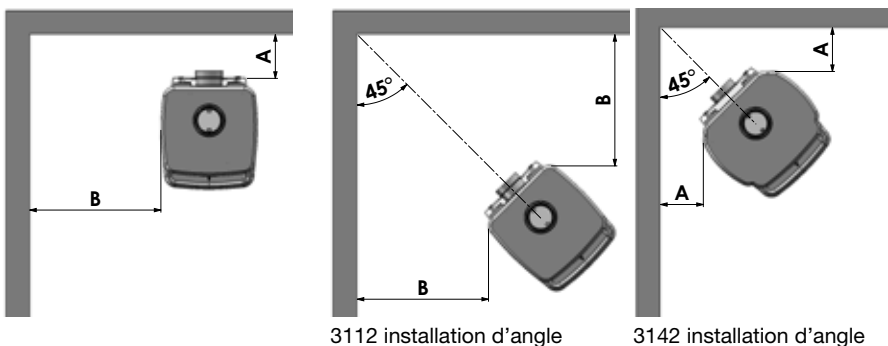
Des distances sont à respecter seulement lorsque le poêle est placé à proximité de matériaux inflammables. Votre nouveau poêle peut être placé selon les indications figurant sur la plaque d'homologation au dos de celui-ci, si les parois sont en matériaux inflammables.

Si vous installez votre poêle à proximité de matériaux ininflammables, la distance recommandée au mur est de 100 à 150 mm pour tenir compte de la circulation de la chaleur et du nettoyage derrière le poêle.

La tapisserie sur les murs n'est normalement pas considérée comme matériau inflammable.

### Distances minimales des matériaux inflammables :

Type de poêle	À l'arrière du poêle (A)	Côtés du poêle (B) l'ameublement devant le poêle	Distance de
Poêle à rayonnement Morsø 3112	200mm	600 mm	800 mm
Poêle à convection Morsø 3142 avec conduit de fumée non isolé	200 mm	400 mm	800 mm
Poêle à convection Morsø 3142 avec conduit de fumée isolé	150 mm	400 mm	800 mm



SINTEF NBL recommande les distances suivantes à un mur en maçonnerie :

3112 : 400 mm à la cloison latérale et 200 mm à la cloison de derrière.

3142 : 400 mm à la cloison latérale et 100 mm à la cloison de derrière.

### Sol

En cas d'installation sur un sol inflammable, la réglementation locale et nationale doit être respectée en fonction de la dimension du revêtement ininflammable devant recouvrir le sol sous le poêle.

Assurez-vous auparavant que le sol supporte le poids du poêle et de la cheminée en acier éventuelle.

### Distance de l'ameublement

La distance recommandée pour l'ameublement est de 800 mm, mais il est nécessaire d'estimer si les meubles ou d'autres objets ne vont pas se dessécher en étant si près du poêle.

La distance minimale des matériaux inflammables devant le poêle est de 800 mm.

Un poêle devient chaud durant la combustion. Il faut donc faire particulièrement attention, spécialement avec des enfants à proximité du poêle.

Le poêle est équipé d'une poignée amovible en acier inoxydable qui reste toujours froide, même lorsque le poêle fonctionne.

Dès que vous enlevez cette poignée, le poêle offre une meilleure sécurité pour les enfants.

## 1.5 Cheminée

Si la réglementation locale l'autorise, le poêle peut être relié à une cheminée déjà utilisée pour une autre source de combustion fermée (par exemple une chaudière à mazout ou un autre poêle-cheminée). Il faut tenir compte d'une éventuelle réglementation sur l'emplacement des conduits de fumée si plusieurs sources de combustion sont reliées à la même cheminée.

Le poêle-cheminée ne doit jamais être relié à une cheminée fonctionnant avec un poêle à gaz.

Un poêle moderne et efficace exige d'avantage de votre cheminée. Demandez alors au ramonneur d'examiner la cheminée.

La section intérieure de la cheminée doit être conforme à la réglementation locale et nationale. Mais en général la surface de la section devrait être, pour les poêles-cheminées, d'au moins 175 cm<sup>2</sup> (150 mm de diamètre).

Une trop grande section de cheminée entraînerait une consommation d'énergie trop élevée pour chauffer la cheminée avec un tirage acceptable. S'il s'agit d'une cheminée en maçonnerie avec une plus grande section, il est recommandé de placer un tubage de cheminée isolé, du diamètre exact, permettant ainsi d'augmenter le tirage et de fournir une meilleure économie de chauffage.

Il n'y a pas d'exigences particulières quant à la hauteur de la cheminée, mais elle doit être suffisamment haute pour de bonnes conditions de tirage et pour que la fumée ne soit pas gênante. En règle générale, le tirage est satisfaisant quand la cheminée mesure 4 mètres à partir du poêle et qu'elle dépasse d'au moins 80 cm le faite de la maison. Une cheminée placée sur le côté de la maison ne devrait jamais être plus basse que le faite de cette maison ou que le point le plus élevé du toit. Il existe souvent une réglementation locale et nationale sur l'emplacement des cheminées sur les toits de chaume. Consultez le paragraphe 1 9 Tirage.

La cheminée et le conduit de fumée doivent être équipés de trappes de ramonage. La taille des trappes de ramonage dans la cheminée doit correspondre, au minimum, à la surface de section de la cheminée.

La cheminée doit être accessible pour une inspection extérieure de même qu'il doit être possible d'accéder aux trappes de ramonage et à la cheminée, si celle-ci doit être ramonée depuis le haut (par ex. cheminées en acier).

## 1.6 Raccord de conduits

Le poêle est préparé pour le montage d'un système "airtight box" (boîte hermétique) adapté aux marchés dont la réglementation locale et nationale le requièrent. Le système "airtight box" se commande séparément sous le n° 54362021 et comprend des indications de montage détaillées.

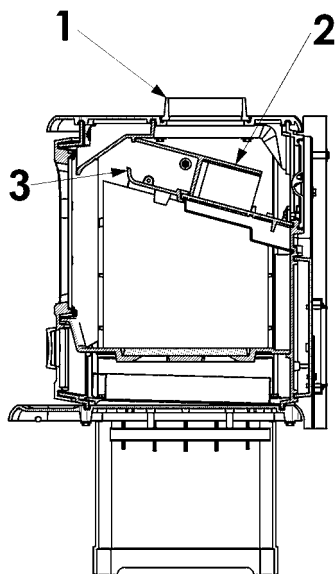
Le poêle est monté en série avec embout pour la fumée (1) sortie par le haut et un couvercle en fonte, monté dans la plaque arrière en fonte, à l'arrière de la plaque de convection arrière. Si l'on désire que le poêle soit équipé d'une sortie de fumée à l'arrière, enlever le morceau de tôle supérieur sur la plaque de convection arrière en donnant de petits coups de marteau appropriés pour sortir les petits "ponts" qui maintiennent le morceau de tôle en place. Démonter l'embout pour la fumée du poêle et dévisser le couvercle en fonte de la plaque arrière et le remonter sur la plaque supérieure. Centrer l'embout pour la fumée dans l'orifice à l'arrière du poêle et serrer avec les vis et les garnitures de plaque fournies.

Le couvercle sert de couvercle pour le nettoyage et facilite l'accès pour le nettoyage annuel du poêle.

### **Emplacement de la chicane pour la fumée et du couvercle de nettoyage**

S'assurer que la plaque de déflecteur supérieure en fonte (2) est correctement placée. Elle est placée à l'intérieur au-dessus de la plaque de déflecteur inférieure et verrouillée à l'arrière par 2 équerres en fonte placées sur le côté supérieur de la plaque de déflecteur inférieure (voir l'illustration).

**Important : pendant le chauffage (3), le couvercle de nettoyage doit toujours être monté correctement dans la chicane pour la fumée, sinon la plaque supérieure risquerait d'atteindre une température trop élevée ce qui entraînerait des dommages permanents.**



### **1.7 Raccord à une cheminée en maçonnerie**

Fixez dans le mur un manchon dans lequel vous introduisez le conduit de fumée. Le conduit ne doit pas être introduit dans l'ouverture même de la cheminée, mais seulement aller jusqu'au côté intérieur de la section de la cheminée. Les raccords entre le poêle et le conduit, ainsi qu'entre le conduit et le manchon dans le mur, doivent être rendus étanches avec la bande en fibre de verre fournie. Normalement, il n'est pas nécessaire d'assurer l'étanchéité entre les raccords éventuels.

Le raccord éventuel entre un conduit de fumée vertical et un conduit horizontal peut être effectué en montant un conduit coudé, avec un coude pas trop angulaire pour éviter une perte de tirage de la cheminée.

Les dimensions du conduit de fumée doivent être conformes à la réglementation locale et nationale. Morsø recommande toutefois l'utilisation de conduits de fumée en tôle d'acier de 2 mm, ce qui prolongera la durée de vie du conduit de fumée.

### **1.8 Raccord à une cheminée en acier**

Si l'installation traverse directement le plafond, il faut se conformer à la réglementation locale et nationale relative à la distance à respecter pour un plafond inflammable. L'étanchéité de la cheminée s'effectue vers le conduit de fumée à l'aide de la bande en fibre de verre fournie. Il est important de monter la cheminée avec un support de toit, afin que le poêle ne supporte pas le poids de la cheminée. (Consultez à ce titre le manuel du fournisseur de cheminée). Un poids important sur la plaque supérieure du poêle peut provoquer la formation de fissures sur celle-ci. La garantie Morsø ne couvre pas la plaque supérieure si la cheminée est montée sans support de toit.

En cas de feu de cheminée suite à une mauvaise utilisation du poêle ou à l'utilisation prolongée de combustible humide, fermez complètement l'admission d'air et alertez les sapeurs-pompiers.



## **Attention !**

**Ramonage et nettoyage. Demandez conseil au ramoneur.**

Si le tirage de la cheminée est trop faible, on peut l'améliorer en montant le conduit de fumée sur le dessus, ce qui permettra de réduire la circulation de fumée à l'intérieur même de la chambre de combustion. Réduisez les coudes de conduits au strict minimum et limitez la longueur des conduits de fumée pour éviter un tirage trop faible.

## **Admission d'air**

Un poêle-cheminée a besoin d'air pour la combustion qui assure une atmosphère ambiante saine dans la maison. Si la maison est très bien isolée, spécialement s'il y a une hotte aspirante ou une installation de ventilation dans la maison, il peut être nécessaire de placer une grille d'aération dans la pièce où le poêle-cheminée est installé. Dans le cas contraire, le tirage de la cheminée sera trop faible ce qui pourrait provoquer une mauvaise combustion dans le poêle et un refoulement de fumée lorsque la porte du poêle est ouverte. S'il est nécessaire d'installer des grilles d'aération, elles doivent être placées de telle manière à ce qu'elles ne puissent pas être bloquées.

## **1.9 Tirage**

Si la fumée sort du poêle lorsque la porte de celui-ci est ouverte, c'est en raison du mauvais tirage de la cheminée. Pour cette catégorie de poêle, une combustion satisfaisante, sans fuite de fumée, nécessite un tirage de la cheminée de 12 PA au minimum. Il y a tout de même un risque de fuite de fumée si l'on ouvre la porte du poêle lors d'une combustion importante. La température des gaz de fumée, à un rendement nominal, est de 206 °C par rapport à 18 °C. En cas de doute, demandez à votre ramoneur de mesurer le tirage de la cheminée.

### **Tirage**

- Le tirage de la cheminée est provoqué par la différence entre la température élevée à l'intérieur de la cheminée et la température plus basse à l'extérieur. La longueur de la cheminée, l'isolation, le vent et les conditions atmosphériques sont aussi déterminants pour réaliser la dépression entraînant le tirage.

### **Un faible tirage est dû à :**

- une différence de température trop faible. Par exemple avec une cheminée mal isolée. Si la cheminée est froide, cela peut aider, avant d'allumer, de brûler un journal chiffonné dans l'ouverture de la trappe de ramonage de la cheminée.
- Une température extérieure trop élevée, en été par exemple.
- l'absence de vent.
- la cheminée qui n'a pas la bonne hauteur, étant ainsi à l'abri du toit et des grands arbres. dans ces cas, il y a un grand risque de refoulement de fumée.
- un mauvais appel d'air qui se produit dans la cheminée. Par exemple au travers des joints manquants ou si la trappe de ramonage ou les conduits de fumée ne sont pas étanches.
- des foyers non utilisés et non étanches reliés à la cheminée.
- un conduit de fumée et une cheminée bouchés par de la suie en raison d'une insuffisance de ramonage.
- une maison trop bien isolée (consultez le paragraphe Admission d'air).

### **Un bon tirage est dû à :**

- une grande différence de température entre la cheminée et l'extérieur. Aussi lors du chauffage lorsque le besoin est le plus important.
- un temps clair et un vent favorable.
- une cheminée dont la hauteur est correcte. Distances 4 mètres au-dessus du poêle et au-dessus de la faîte de la maison.

## 2.0 Technique de chauffe/Utilisation de votre poêle

### **Votre poêle comporte des points d'admission d'air à 3 endroits.**

Un dispositif de démarrage qui permet à l'air de passer à travers la grille à secousses. Cette admission d'air se commande à l'aide du clapet sur la porte. Si vous utilisez le dispositif de démarrage, il vous faut ouvrir légèrement la grille à secousses. La grille à secousses se commande par la poignée située à droite sous la porte.

Une admission d'air primaire préchauffé alimente la combustion au-dessus de la vitre et se commande à l'aide de la poignée sous le tiroir à cendres. L'air primaire s'obtient en tirant la poignée vers le bas.

L'air secondaire arrive dessus des flammes par de nombreux trous dans la plaque en acier inoxydable située sous la chicane pour la fumée. Cette admission d'air doit rester constamment ouverte et ne peut donc être réglée. Le rendement calorifique nominal du poêle est de 5,2 kW. Votre nouveau poêle Morsø est testé EN pour le chauffage au bois et adapté à une utilisation intermittente.

#### **IMPORTANT !**

**Le bois est un matériau à haute teneur gazeuse (env. 75 %). Ces gaz sont libérés lors du chauffage et de l'allumage du bois. Il est par conséquent important que ces gaz soient allumés rapidement après un chargement de bois.**

**Si le bois brûle sans flamme, après un nouveau chargement, un fort dégagement de fumée se fera qui, dans le pire des cas, pourrait provoquer un allumage explosif des gaz avec pour conséquence des dégâts dans le poêle.**

**Afin de pouvoir allumer ces gaz libérés par le bois et maintenir des flammes claires et constantes, il est donc important de toujours alimenter avec la quantité d'oxygène nécessaire (débit d'air).**

**Le réglage de l'admission d'air, la méthode d'allumage et les intervalles de charges dépendent du tirage de la cheminée, du vent, des conditions météorologiques, des besoins de chaleur, du combustible, etc. C'est pourquoi, il vous faudra peut-être un certain temps avant de connaître le fonctionnement exact du poêle dans des conditions données.**

**Bien que votre poêle Morsø fonctionne avec toute sorte de bois, il ne faut pas chauffer avec du bois humide ou n'ayant pas été entreposé. Le bois doit être entreposé sous toit au moins 1 an ou mieux 2 ans à l'air libre. Le bois doit être fendu le plus rapidement possible après l'abattage s'il doit sécher rapidement. Le bois peut être utilisé lorsque l'humidité est inférieure à 20 %. Lors des tests EN, tous les poêles-cheminées sont testés avec du bois à un taux d'humidité de  $(16 \pm 4)$  %.**

**N'utilisez jamais de bois flotté car en règle générale il a une teneur en sel élevée et risque ainsi d'endommager à la fois le poêle et la cheminée. N'utilisez pas non plus de bois imprégné ou peint ni de bois provenant de panneaux à particules agglomérées, car ils dégagent de la fumée et des émanations nocives.**

**N'utilisez jamais de combustibles liquides dans le poêle.**

**Les bûches de plus de 10 cm de diamètre doivent toujours être fendues.**

**Les bûches doivent être d'une longueur permettant de les poser à plat sur le lit de braises avec, aux deux extrémités, de l'espace pour laisser passer l'air.**

**La longueur maximale des bûches dans le poêle doit être d'env. 30 cm.**

**La quantité maximale de bûches est de 2,5 kg/heure (max. 3 morceaux de bois par chargement).**

**Les premiers allumages doivent être modérés, afin que le vernis résistant à la chaleur puisse se durcir avant de chauffer d'avantage. Le vernis peut, pendant la phase de durcissement, dégager de la fumée et des odeurs gênantes, ce qui est tout à fait normal. Aérez bien pendant cette période.**

**Lorsque le poêle chauffe ou se refroidit, il peut émettre certains bruits car le matériau est soumis à de grandes différences de température.**

## 2.1 Allumage et intervalles des charges

La phase d'allumage requiert une grande quantité d'air. Lorsque l'on commence avec un poêle froid, il est conseillé de laisser la porte entrouverte les premières minutes et l'admission d'air primaire ouverte au maximum (poignée sous le tiroir à cendres). La grille à secousses doit, lors du chauffage au bois, rester en position fermée, c.-à-d. que la tige est poussée à fond. Sous de mauvaises conditions de tirage, l'arrivée d'une petite quantité d'air à travers la grille peut faciliter l'allumage ; notez cependant que cette admission d'air peut temporairement couvrir de suie les briques et la vitre. Si vous utilisez le dispositif de démarrage, ouvrez légèrement la grille à secousses en tirant sur la tige. Pour obtenir une couche de cendres isolante au fond du poêle, vous devez, dès le premier allumage, brûler environ 1 à 2 kg de bûchettes sèches. Gardez toujours env. 1 cm de cendres au fond de la chambre de combustion.

1. Une couche de braises se forme rapidement en allumant avec 2 à 4 tablettes allume-feu ou 7 à 10 pages de papier journal chiffonnées sous env. 1 à 2 kg de bûchettes sèches.

2. Ouvrez entièrement l'air primaire en actionnant la poignée sous le tiroir à cendres.

3. Après avoir allumé le papier/les tablettes allume-feu, laissez la porte entrouverte de 5 à 10 cm pour donner un bon tirage.

4. Dès que vous constatez (après 5 à 10 min) que la cheminée est chaude et qu'il y a du tirage, fermez complètement la porte. Si toutes les conditions sont remplies, après 15 à 20 minutes au plus, une épaisse couche de braises va se former dans la chambre de combustion.



5. Un chauffage normal s'effectue alors qu'il reste encore des braises. Répartissez les braises au fond et surtout sur le devant du poêle.



6. Mettez 3 bûches d'env. 0,7 kg et 30 cm de long à plat sur les braises, avec un espace d'env. 1 cm entre les bûches.



7. Lorsque l'admission d'air primaire est ouverte au maximum et que les portes sont fermées, le bois que vous venez de charger s'enflamme en quelques minutes.



8. Baissez ensuite l'air primaire sur la position/chaleur désirée pour assurer une combustion optimale. Lors du test nominal, l'intervalle de charge était de 70 à 80 minutes.

9. Une nouvelle portion de bois peut être chargée comme indiqué aux points 5 & 6.



Il faut normalement toujours ouvrir la porte du poêle lentement les premiers 2 à 3 centimètres et attendre que la pression soit égalisée avant d'ouvrir complètement la porte. De cette manière, on évite d'être gêné par la fumée éventuelle, spécialement lorsque le tirage est mauvais.

**N'ouvrez jamais la porte du poêle lors d'une forte combustion.**

Lorsque le bois est consommé, il ne reste plus que de la braise et si auparavant il y avait un bon lit de braises sur une couche de cendres suffisante, le poêle peut alors rester chaud très longtemps grâce en partie aux bonnes propriétés de la fonte.

**Le chauffage pour la nuit est très vivement déconseillé. C'est une source de pollution qui donne un faible rendement du chauffage, car les gaz du bois ne brûlent pas à basse température. Au lieu de cela, ils forment de la suie (gaz non consommés) dans la cheminée et le poêle. Dans des conditions extrêmes, telles que mauvais tirage de la cheminée, grande quantité de bois ou bois humide, un allumage explosif peut se produire dans le pire des cas.**

**Lors du chauffage en été, lorsque le besoin de chaleur est minimal, la combustion est mauvaise. Le poêle chauffe trop et l'on diminue la combustion. Mais n'oubliez pas de maintenir des flammes en permanence, aussi longtemps que le bois n'est pas à l'état de charbon de bois. Si vous désirez chauffer moins, chargez avec moins de bois.**

**Si l'on chauffe avec du bois humide, une grande partie de l'énergie calorifique de la combustion va être utilisée pour éliminer l'eau du bois, sans fournir de chaleur dans le poêle. Cette combustion incomplète provoque un dépôt de suie dans le poêle, le conduit et la cheminée.**

**Comparaison chauffage au bois et au mazout :**

<b>Bois (teneur en eau 20 %)</b>	<b>Nombre de m3 pour 1 000 l de mazout</b>
Chêne	7,0
Hêtre	7,0
Frêne	7,2
Erable	7,5
Bouleau	8,0
Orme	8,9
Épicéa	10,4
Sapin blanc	10,9

## 3.0 Entretien régulier du poêle

### 3.1. Entretien extérieur

La surface du poêle est enduite d'un vernis senotherm résistant à la chaleur. Il garde son bel aspect si on le nettoie avec un aspirateur avec un embout souple ou un chiffon sec compact.

La surface peinte peut à la longue, lors de chauffage intense, prendre un ton gris, mais le poêle peut facilement reprendre son aspect initial avec la peinture en atomiseur Morsø, disponible chez votre distributeur local.

Les poêles Morsø sont peints avec Morsø coke charbon ou Morsø gris clair. Disponible en atomiseur ou en boîte.

### 3.2 Entretien intérieur

Vitre

Lors d'un chauffage correct au bois, il n'y a pratiquement pas ou très peu de dépôt de suie sur la vitre en céramique. Si, lors de l'allumage, de la suie se dépose sur la vitre, elle va être brûlée lors de la combustion normale dans le poêle. Si la vitre est encrassée de suie à la suite d'une utilisation incorrecte, il est facile de l'éliminer avec, par exemple, du produit pour nettoyer les vitres Morsø. Pour nettoyer la vitre, celle-ci doit être froide. Il faut éviter de remplir le poêle avec des bûches trop longues, appuyant sur la vitre lorsque l'on ferme la porte.

#### Causes de suie sur la vitre :

- **bois trop humide.**
- **bûches trop grosses/bois non fendu.**
- **température de combustion trop basse.**
- **trop d'air à travers la grille de base.**

#### Remplacement du vitre céramique

Le vitre céramique ne peut pas être recyclé, car sa température de fusion est trop élevée. Si le vitre céramique est mélangé au verre normal, la matière première est dénaturée et le processus de recyclage du vitre peut être interrompu. Veuillez à ce que le vitre réfractaire ne soit pas traité comme matériau à recycler normal. Vous contribuerez beaucoup à la protection de l'environnement.

ATTENTION ! Doit être déposé comme vitre céramique dans une station de collecte des déchets.

#### Pièces intérieures en fonte et autres pièces d'usure

Grille à secousses, chicane pour la fumée et les autres pièces en contact direct avec le feu ou les braises sont des pièces d'usure. Elles sont par conséquent spécialement exposées à la combustion. Si elles sont utilisées correctement, ces pièces pourront servir pendant de nombreuses années. Lors de chauffage intense, l'usure due à la combustion va naturellement s'accroître. Les pièces indiquées peuvent être remplacées. Si les chicanes pour la fumée sont endommagées et qu'elles ne soient pas remplacées à temps, la plaque supérieure sera ensuite soumise à une température telle, qu'elle peut se détériorer.

**Notez que toute modification de la conception est interdite et que les pièces remplacées doivent être des pièces d'origine MORSØ.**

### **Causes d'usure trop rapide des pièces intérieures**

- chauffage trop fort. Trop d'air à travers la grille de base.  
utilisation de bois trop sec (déchets de bois de meubles).
- trop de suie au-dessus de la chicane pour la fumée (consultez le paragraphe Nettoyage du poêle).
- trop de cendres dans le tiroir (consultez le paragraphe Cendres).

### **Joints**

A long terme, les joints des portes vont s'user et doivent être remplacés, selon les besoins, pour éviter une combustion incontrôlée. Utilisez le jeu de joints Morsø

**Remarque : les pièces d'usure normales ne sont pas couvertes par une extension de la garantie Morsø.**

Les produits d'entretien (pièces de rechange, produit de nettoyage pour vitre, vernis, jeu de joints, etc.) sont disponibles chez votre distributeur Morsø.

## **3.3 Nettoyage du poêle**

En raison du tirage de la cheminée et après un ramonage, une couche de suie et de cendres va se déposer, en particulier sur les chicanes pour la fumée. Les cendres vont avoir un effet isolant, ce qui peut accélérer l'usure par combustion des chicanes pour la fumée qui ne peuvent se refroidir. Lors d'un nettoyage normal, vous pouvez enlever le couvercle de nettoyage en fonte de la chicane pour la fumée pour nettoyer au-dessus des chicanes. Actuellement, le ramoneur doit, en plus du ramonage de la cheminée et du nettoyage du conduit de fumée, vider la suie du poêle.

Le nombre de ramonages/nettoyages du poêle doit être estimé par le ramoneur après en avoir discuté avec vous.

### **Cendres**

Comme indiqué précédemment, il est nécessaire d'avoir une couche de cendres isolante d'environ 1 cm au fond de la chambre de combustion pour atteindre une température de combustion élevée. Lorsque la couche de cendres est trop épaisse, tirez la tige de la grille vers vous pour permettre à la cendre de tomber dans le tiroir.

Videz le tiroir avant qu'il soit plein, pour que les cendres n'isolent pas la grille, car cela peut accélérer une usure par combustion.

Dans la plupart des cas, les cendres peuvent être éliminées avec les ordures ménagères. Des braises peuvent rester plusieurs jours dans le tiroir à cendres ; il peut donc être nécessaire de conserver les cendres dans un récipient ininflammable avant de vider celles-ci dans un sac d'ordures.

Les cendres d'un poêle-cheminée ne peuvent pas être utilisées comme engrais si vous avez brûlé des brochures imprimées en couleurs, du bois imprégné ou peint, etc., et les cendres ne doivent pas être répandues sur le sol, car elles peuvent contenir des métaux lourds.

## Pièces d'entretien pour la série 3112 & 3142

<b>Description</b>	<b>N° de produit</b>
Grille à secousses	44310900
Chicane pour la fumée supérieure	34313400
Chicane pour la fumée	54313561
Couvercle de nettoyage (chicane pour la fumée)	34313600
Vitre	79310000
Brique latérale	79311300
Brique arrière	79311400





By appointment to The Royal Danish Court

# **morsø**

## **Installatie- en gebruikshandleiding 3112 & 3142**



**EN 13240**

---

MORSØ JERNSTØBERI A/S . DK-7900 NYKØBING MORS  
E-mail: [stoves@morsoe.com](mailto:stoves@morsoe.com) · Website: [www.morsoe.com](http://www.morsoe.com)

## Gefeliciteerd met uw nieuwe Morsø-kachel!

**Morsø, de grootste kachelproducent op de Deense markt, maakt al sinds 1853 houtkachels van de hoogste kwaliteit. Indien u de aanwijzingen hieronder volgt, zijn wij ervan overtuigd dat u uw nieuwe kachel nog jarenlang met veel plezier zult kunnen gebruiken.**

### Inhoud

<b>1.0</b>	<b>Installatie van uw Morsø-kachel</b>	<b>Paginanr.</b>
1.1	De kachel uitpakken	19
1.2	De kachel installeren	19
1.3	Schoorsteenveger	19
1.4	Positie van de kachel/afstandseisen	20
1.5	De schoorsteen	21
1.6	Rookkanaalverbindingen	21
1.7	Aansluiting op een bakstenen schoorsteen	22
1.8	Aansluiting op een stalen schoorsteen	22
1.9	Trek	23
<b>2.0</b>	<b>De kachel gebruiken/aanmaken</b>	<b>24</b>
2.1	Aanmaken en brandstoftoevoer	25
<b>3.0</b>	<b>Regelmatig onderhoud van de kachel</b>	<b>28</b>
3.1	Extern onderhoud	28
3.2	Intern onderhoud	28
3.3	De kachel schoonmaken	29

### Extra accessoires

Voor de Morsø-kachels is er een uitgebreid programma met schoorstenen, vloerplaten en accessoires. Deze kunnen handig zijn voor de dagelijkse bediening en het onderhoud van uw Morsø-kachel.

### Gietijzer

Gietijzer is een levend materiaal. Daarom zijn geen twee kachels aan elkaar gelijk. Dit heeft deels te maken met de speling van het gietijzer en deels met het feit dat de kachels ambachtelijk zijn uitgevoerd.

# 1.0 Installatie van uw Morsø-kachel

## 1.1 De kachel uitpakken

3112: Na het uitpakken schroeft u de verbrandingskamer los van de houten pallet en legt deze rustig op de achterkant. Om beschadigingen aan kachel en vloer te voorkomen, kan de kartonnen verpakking als ondergrond worden gebruikt. Pak de poten die bij de kachel horen uit en schroef ze met de bijgeleverde bouten op de gegoten bodemplaat vast.

3142: Til de kachel van de houten pallet en zet deze voorzichtig op zijn plaats.

Wij raden aan deze werkzaamheden met twee personen uit te voeren, aangezien de kachel moeilijk te hanteren is.

De Morsø 3112 weegt 100 kg.

De Morsø 3142 weegt 120 kg.

## 1.2 De kachel installeren

Neem de landelijke en plaatselijke voorschriften op het gebied van de installatie van houtkachels in acht. Volg bovendien de plaatselijke voorschriften op het gebied van schoorsteenverbindingen en de installatie van schoorstenen. Vraag eventueel uw schoorsteenveger om advies. Uzelf, uw technische adviseur of uw installateur is echter verantwoordelijk voor de naleving van de geldende landelijke en plaatselijke voorschriften.

## 1.3 Schoorsteenveger

Zoals gezegd kan het verstandig zijn om het advies van uw plaatselijke schoorsteenveger in te winnen voordat u de kachel installeert. De schoorsteenveger moet in ieder geval op de hoogte worden gebracht zodra de houtkachel is geïnstalleerd. De schoorsteenveger zal de installatie inspecteren en met u afspraken maken over wanneer de schoorsteen moet worden geveegd. Als de schoorsteen enige tijd niet is gebruikt, moet deze worden gecontroleerd op scheuren, vogelnesten enz., voordat u deze opnieuw in gebruik neemt.

## 1.4 Positie van de kachel/afstandseisen

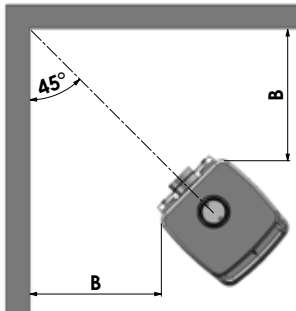
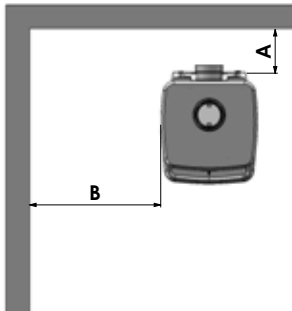
De afstandseisen zijn alleen van toepassing als de kachel in de buurt van brandbare materialen staat. Indien de muren van brandbaar materiaal zijn vervaardigd, kunt u uw nieuwe kachel plaatsen aan de hand van de aanwijzingen op het goedkeuringsplaatje aan de achterzijde van de kachel.

Als de kachel bij niet-brandbaar materiaal wordt neergezet, raden wij een afstand tot metselwerk van 100-150 mm aan. Dat heeft te maken met de warmtecirculatie en reiniging achter de kachel.

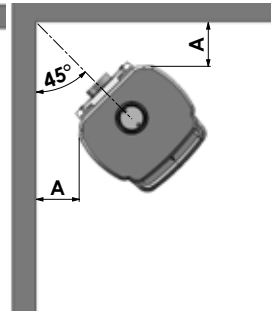
Normaal gesproken wordt een laag behang op een stenen wand als niet-brandbaar materiaal beschouwd.

**min. afstanden tot brandbaar materiaal:**

Type kachel	Achter de kachel (A)	Opzij van de kachel (B)	Afstand tot het meubilair voor de kachel
Morsø 3112 straalkachel	200mm	600 mm	800 mm
Morsø 3142 convectiekachel met niet-geïsoleerd rookkanaal	200 mm	400 mm	800 mm
Morsø 3142 convectiekachel met geïsoleerd rookkanaal	150 mm	400 mm	800 mm



3112 hoekinstallatie



3142 hoekinstallatie

SINTEF NBL raadt de volgende afstanden tot metselwerk aan:

3112 tot zijwand 400 mm en 200 mm tot achterwand.

3142 tot zijwand 400 mm en 100 mm tot achterwand.

**De vloer**

Wanneer de kachel op een brandbare vloer is geïnstalleerd, moet u de landelijke en plaatselijke voorschriften naleven met betrekking tot de afmetingen van de niet-brandbare onderlaag die de vloer onder de kachel moet bedekken. De onderlaag moet uiteraard in staat zijn om het gewicht van de kachel en, indien van toepassing, de stalen schoorsteen te dragen.

**Afstand tot het meubilair**

Wij raden u aan om de kachel op 800 mm afstand van het meubilair te installeren, maar houdt u er bij het bepalen van de afstand ook rekening mee dat meubelen e.d. zullen uitdrogen als ze in de buurt van de kachel staan. De afstand tot brandbare materialen voor de kachel bedraagt 800 mm. Een houtkachel wordt warm als deze brandt. Neem daarom de nodige voorzorgsmaatregelen, in het bijzonder om te voorkomen dat kinderen de kachel aanraken.

De kachel is voorzien van een afneembare roestvrij stalen handgreep, waardoor u altijd een koude handgreep hebt als de kachel in gebruik is. Wanneer de handgreep verwijderd is, is de kachel ook veiliger voor kinderen.

## 1.5 De schoorsteen

Indien de plaatselijke voorschriften het toelaten, kan de kachel worden aangesloten op een schoorsteen waarop voorheen een ander gesloten verbrandingstoestel (bijv. een olie-kachel of een andere houtkachel) aangesloten is geweest. Wanneer er twee of meer verbrandingstoestellen op dezelfde schoorsteen zijn aangesloten, moet u de voorschriften over de plaats van de rookkanalen in acht nemen.

De houtkachel mag nooit worden aangesloten op een schoorsteen waarop al een gaskachel is aangesloten.

Een efficiënte, moderne houtkachel stelt hoge eisen aan uw schoorsteen. Vraag daarom uw schoorsteenveger om de schoorsteen te beoordelen.

De opening van de schoorsteen moet in overeenstemming zijn met de landelijke en plaatselijke voorschriften. In het algemeen moet de opening voor houtkachels minimaal 175 cm<sup>2</sup> groot zijn (met een diameter van 150 mm).

Als de opening van de schoorsteen te groot is, is er te veel energie nodig om in de schoorsteen de warmte te verkrijgen die voor een goede trek nodig is. Indien u een stenen schoorsteen met een grote opening hebt, raden wij u aan een isolerende schoorsteenvoering met de juiste diameter te laten plaatsen. Hierdoor zal de trek verbeteren, waardoor u zuiniger kunt stoken.

Er worden geen eisen aan de hoogte van de schoorsteen gesteld, maar een schoorsteen moet hoog genoeg zijn om te kunnen zorgen voor een goede luchtstroom en om te waarborgen dat de rook geen hinder veroorzaakt. Als stelregel geldt dat de luchtstroom groot genoeg is wanneer de schoorsteen 4 meter boven de kachel uit komt en minimaal 80 cm boven de nok van het dak uitsteekt. Indien de schoorsteen zich aan de zijkant van het huis bevindt, mag de bovenkant van de schoorsteen nooit lager zijn dan de nok van het dak of het hoogste punt van het dak. Houdt u er rekening mee dat er vaak landelijke en plaatselijke voorschriften gelden voor de lokatie van schoorstenen in huizen met rieten daken. Zie ook punt 1.9 - Trek.

De schoorsteen en het rookkanaal moeten zijn voorzien van reinigingsluiken. Deze luiken moeten minimaal dezelfde omvang hebben als de opening van de schoorsteen.

De schoorsteen moet toegankelijk zijn voor externe inspectie en het moet mogelijk zijn om de reinigingsluiken en de schoorsteen te bereiken als de reiniging via de bovenkant plaatsvindt (bijv. bij stalen schoorstenen).

## 1.6 Rookkanaalverbindingen

De kachel is voorbereid voor montage van een "airtight box"-systeem voor de markten waar landelijke of plaatselijke voorschriften dit eisen. Het airtight box-systeem wordt apart besteld op nr. 54362021. Hier is ook een uitvoerige montagehandleiding bijgevoegd.

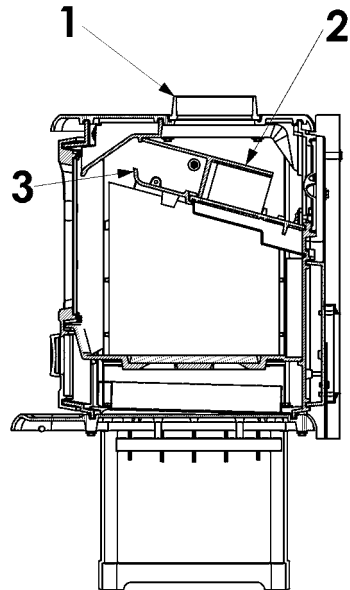
De kachel is standaard gemonteerd met een rookafvoer (1) naar boven en een gegoten deksel dat in de gegoten achterplaat achter de convectieplaat is gemonteerd. Als de kachel met de rookafvoer naar achteren moet worden gemonteerd, sla dan het bovenste plaatijzeren stukje van de convectieplaat eruit door met een hamer korte klopjes te geven naast de 'bruggetjes' die het stukje op zijn plaats houden. Verwijder de rookafvoer van de kachel en schroef het gegoten deksel van de achterplaat en monteer het op de bovenplaat. Centreer de rookafvoer in het gat aan de achterzijde van de kachel en schroef deze met de bijgeleverde pennen en schroeven vast.

Het deksel dient als reinigingsdeksel en zorgt voor gemakkelijke toegang bij de jaarlijkse schoonmaakbeurt van de kachel.

### Positie van rookschot en reinigingsluis

Zorg ervoor dat het bovenste gegoten rookschot (2) juist is geplaatst. Dit bevindt zich boven het onderste rookschot en is aan de achterkant vergrendeld met de twee gegoten hoeken die zich boven het onderste rookschot bevinden (zie tekening).

**Let op: tijdens het stoken moet het reinigingsluis (3) altijd correct in het rookschot zijn gemonteerd, aangezien de temperatuur van de bovenplaat anders te hoog kan worden en ernstige schade kan veroorzaken.**



## 1.7 Aansluiting op een bakstenen schoorsteen

Metsel een mof voor het rookkanaal in de muur en steek daar het rookkanaal in. De buis mag niet tot in de schoorsteenopening zelf lopen, maar slechts tot aan de binnenkant van het schoorsteengat. De verbindingen tussen kachel/rookkanaal en rookkanaal/mof moeten worden afgedicht met behulp van de meegeleverde glastape. Normaal gesproken hoeft u eventuele verbindingstukken niet af te dichten.

Wij er een overgang van verticaal naar horizontaal aanwezig is, doet u er goed aan die met een flauwe bocht te monteren om verlies van trek tegen te gaan.

De afmeting van het rookkanaal moet in overeenstemming zijn met de landelijke en plaatselijke voorschriften. Morsø raadt u echter aan het rookkanaal in 2 mm staalplaat uit te voeren, aangezien dit de levensduur ervan zal verlengen.

## 1.8 Aansluiting op een stalen schoorsteen

Indien de installatie met zich meebrengt dat de schoorsteen recht omhoog door het plafond loopt, moet u de landelijke en plaatselijke voorschriften met betrekking tot de afstand tussen de schoorsteen en eventuele brandbare plafondmaterialen in acht nemen. De overgang tussen schoorsteen en rookafvoerkanal moet worden afgedicht met de meegeleverde glastape. Het is belangrijk dat de schoorsteen met een daksteun gemonteerd wordt, zodat de kachel niet het gewicht van de schoorsteen hoeft te dragen. (Raadpleeg de instructies van de schoorsteenfabrikant.) Er kunnen scheuren in de bovenplaat van de kachel ontstaan wanneer er een zwaar gewicht op rust. De bovenplaat valt niet onder de garantie van Morsø indien de schoorsteen zonder daksteun is geïnstalleerd.

Bij een schoorsteenbrand als gevolg van een onjuiste bediening van de kachel of langdurig gebruik van vochtige brandstof, moet u de luchttoevoer volledig afsluiten en contact opnemen met de brandweer.

### **Let op het volgende:**

Reinigingsmogelijkheden. Bespreken met de schoorsteenveger.

Indien er onvoldoende trek in de schoorsteen is, verdient het aanbeveling om het rookkanaal recht omhoog te monteren. Zo wordt voorkomen dat er rook naar de verbrandingskamer zelf ontsnapt.

Beperk het aantal bochten tot het minimum en houd de lengte van het rookkanaal zo kort mogelijk om de trek niet te verminderen.

### **Toevoer van verse lucht**

Een houtkachel heeft lucht nodig voor de verbranding. Hierdoor draagt een houtkachel bij tot een gezond binnenklimaat. Indien het huis zeer goed geïsoleerd is, en in het bijzonder wanneer er in het huis een afzuigkap of een ventilatiesysteem aanwezig is, kan het nodig zijn een luchtrooster te installeren in de kamer waar de houtkachel zich bevindt. Anders wordt de trek in de schoorsteen te zwak, wat tot gevolg kan hebben dat de kachel niet goed brandt en dat er rook uit de kachel komt wanneer het deurtje wordt geopend. Als het nodig is om luchtroosters aan te brengen, moeten deze zo geplaatst worden dat ze niet geblokkeerd kunnen worden.

## **1.9 Trek**

Als er rook uit de kachel komt wanneer het deurtje wordt geopend, is dat te wijten aan een te geringe trek in de schoorsteen. Dit type kachel vereist een schoorsteentrek van minimaal 12 PA om voldoende verbranding te waarborgen en het vrijkomen van rook te verhinderen. Er kan echter ook rook ontsnappen wanneer de kacheldeur wordt geopend terwijl de kachel hevig brandt. De rookgastemperatuur bedraagt bij een nominaal uitgangsvermogen 206°C gerekend tot 18°C. Bij twijfel kunt u eventueel uw schoorsteenveger vragen de trek in de schoorsteen te meten.

### **Trek**

- De trek in de schoorsteen is een gevolg van het verschil tussen de hoge temperatuur in de schoorsteen en de lagere temperatuur daarbuiten. Andere factoren die bepalen of er voldoende negatieve druk kan worden geproduceerd om trek te veroorzaken zijn de lengte en de isolatie van de schoorsteen, alsmede de wind- en weersomstandigheden.

### **De luchtstroom wordt in de volgende gevallen verminderd:**

- Het temperatuurverschil is te klein, bijvoorbeeld bij een slecht geïsoleerde schoorsteen. Indien de schoorsteen koud is, kan het helpen om voor het aanmaken een verfrommelde krant in het reinigingsluik van de schoorsteen aan te steken (te laten opbranden).
- De buitentemperatuur is te hoog, bijvoorbeeld in de zomer.
- Er is geen wind.
- De schoorsteen is niet hoog genoeg, waardoor deze in de beschutting ligt van daken of hoge bomen. Deze omstandigheden geven ook het grootste risico op rook die in de schoorsteen neerslaat.
- Er komt op ongewenste plaatsen lucht in de schoorsteen binnen, bijvoorbeeld via kapotte verbindingen of lekken bij het reinigingsluik of in het rookkanaal.
- Er zijn niet-afgesloten, ongebruikte verbrandingstoestellen op de schoorsteen aangesloten.
- Het rookkanaal en de schoorsteen zitten verstopt als gevolg van roetvorming die is ontstaan door gebrekkige reiniging.
- Het huis is te goed geïsoleerd (zie de paragraaf Toevoer van verse lucht).

### **In de volgende gevallen wordt een goede luchtstroom bereikt:**

- Er is een groot verschil tussen de temperatuur in de schoorsteen en de buitentemperatuur, zoals tijdens het stoken, d.w.z. wanneer de behoefte aan verwarming maximaal is.
- Het is helder weer en er is voldoende wind.
- De schoorsteen heeft de juiste hoogte, min. 4 meter boven de kachel uit en komt boven de nok van het dak uit.

## 2.0 De kachel gebruiken/aanmaken

### **Uw kachel heeft op 3 plaatsen luchttoevoer.**

Een startmechanisme, waarbij de lucht via het schudrooster passeert. Deze luchttoevoer wordt bediend met de klep in het deurtje. Als het startmechanisme wordt gebruikt, moet het schudrooster enigszins worden geopend. Het schudrooster wordt bediend met de hendel onder het deurtje aan de rechterkant.

Een voorverwarmde primaire luchttoevoer wordt via het glas naar de verbranding geleid en wordt bediend met de handgreep onder de asla. De primaire lucht wordt aangevoerd door de handgreep naar beneden te trekken.

De secundaire lucht wordt via de vlammen door een groot aantal gaten in de roestrijke plaat onder het rookschot geleid. Deze luchttoevoer moet altijd open zijn en kan daarom niet worden geregeld.

Het nominale warmtevermogen van de kachel is 5,2 kW. Uw nieuwe Morsø-kachel is EN-getest voor stoken met hout en is geschikt voor regelmatig gebruik.

### **BELANGRIJK!**

**Hout is een materiaal dat veel gas bevat (ongeveer 75%). Deze gassen komen vrij wanneer het hout aangestoken en verwarmd wordt. Daarom is het belangrijk dat de gassen snel nadat de kachel is bijgevuld ontbranden.**

**Als het hout alleen ligt te smeulen, en met name nadat u pas hout hebt bijgevuld, ontstaat er veel rookontwikkeling, wat in het ergste geval een explosieve ontbranding van de gassen teweeg kan brengen en uw kachel kan beschadigen.**

**Om de uit het hout vrijkomende gassen te laten ontbranden en tijdens het hele verbrandingsproces heldere en constante vlammen te behouden, is het belangrijk dat er altijd de nodige hoeveelheid zuurstof (lucht) wordt toegevoerd.**

**De instelling van de luchttoevoer, de aanmaakmethode en de brandstoftoevoer zijn afhankelijk van de trek in de schoorsteen, de wind- en weersomstandigheden, de gewenste warmte, de brandstof, enz. Dit betekent dat het enige tijd kan duren voordat u de juiste werking van de kachel in alle situaties kent.**

**Hoewel u in uw Morsø-kachel met bijna alle houtsoorten kunt stoken, raden wij u aan geen vochtig of niet opgeslagen hout te gebruiken. Hout moet minimaal 1 jaar maar liever nog 2 jaar onder een afdak bewaard worden en wel zodanig dat de wind vrij spel heeft. Hout moet zo snel mogelijk na het vellen van de boom gehakt worden om het droogproces te bespoedigen. Het hout kan gebruikt worden zodra het vochtgehalte minder dan 20% bedraagt. Tijdens de EN-test worden alle kachels getest met hout met een vochtinhoud van  $(16 \pm 4)\%$ .**

**Gebruik nooit drijfhout, aangezien dat meestal een hoog zoutgehalte heeft, wat zowel aan de kachel als aan de schoorsteen schade kan toebrengen. Geïmpregneerd en geveerd hout en spaanplaat scheiden giftige rook en dampen af en mogen daarom evenmin als brandstof worden gebruikt.**

**Let op: er mogen geen vloeibare brandstoffen in de kachel worden gebruikt.**

**Hout met een grotere diameter dan 10 cm moet altijd gekloofd worden. De stukken hout moeten kort genoeg zijn om plat op de gloeiende laag te kunnen liggen, met lucht aan beide kanten. De maximale lengte van de brandstof in de kachel bedraagt ongeveer 30 cm. De maximale hoeveelheid brandstof bedraagt 2,5 kg/uur (max. 3 stukken hout wanneer u hout oplegt).**

**De eerste paar keer dat u de kachel aanmaakt, mag het vuur niet al te heet worden. Op die manier kan de hittebestendige verf harden voordat u krachtiger gaat stoken. Tijdens de hardingsfase kan de verf onaangename rook en geuren verspreiden wanneer de kachel wordt aangemaakt. Dit is volkomen normaal. Zorg dat de kamer in deze periode goed geventileerd wordt.**

**Tijdens het verwarmen of afkoelen kan de kachel krakende geluiden voortbrengen; dit is een gevolg van de grote temperatuurverschillen waaraan het materiaal wordt blootgesteld.**



## 2.1 Aanmaken en brandstoftoevoer

Wanneer u de kachel aanmaakt, is er een grote hoeveelheid lucht nodig. Als u met een koude kachel begint, moet het deurtje gedurende de eerste minuten op een kier blijven staan, terwijl de primaire luchttoevoer maximaal geopend moet zijn (handgreep onder asla). Bij stoken op hout moet het schudrooster gesloten zijn, d.w.z. dat de schudstang helemaal naar binnen geschoven is. Bij slechte trek kan een beetje lucht via het rooster het aanmaken makkelijker maken. Let er wel op dat deze luchttoevoer de oorzaak kan zijn van tijdelijke roetvorming op stenen en glas. Als een startmechanisme wordt gebruikt, moet het schudrooster een beetje worden geopend door de schudhandgreep enigszins uit te trekken. Om een isolerende aslaag op de bodem van de kachel op te bouwen, moet u bij de eerste keer aanmaken ongeveer 1-2 kg droog aanmaakhout verbranden. Zorg er daarna voor dat er altijd een laag as van ongeveer 1 cm dik op de bodem van de verbrandingskamer ligt.

1. U verkrijgt snel een gloeiende laag wanneer u de kachel aanmaakt met 2-4 aanmaakblokjes of 7-10 opgerolde krantenbladen onder ongeveer 1-2 kg droog aanmaakhout.

2. Open de primaire lucht zover mogelijk. U bedient deze met de handgreep onder de asla.

3. Nadat het papier/de aanmaakblokjes vlam hebben gevat, zet u het deurtje op een kier van ongeveer 5-10 cm, zodat de schoorsteen goed kan trekken.

4. Wanneer u (na 5-10 min.) ziet dat de schoorsteen warm genoeg is om te trekken, sluit u het deurtje. Als aan alle voorwaarden is voldaan, vormt er zich na nog eens 15-20 min. een dikke gloeiende laag in de verbrandingskamer.



5. Er moet worden bijgevuuld als er nog gloeiende kooltjes aanwezig zijn. Verdeel de gloeiende kooltjes op de bodem, echter de meeste vooraan in de kachel.



6. Leg 3 stukken hout van ongeveer 0,7 kg en een lengte van ongeveer 30 cm op de gloeiende kooltjes, in één laag met een afstand van ongeveer 1 cm tussen de stukken hout.



7. Wanneer de primaire luchttoevoer maximaal is geopend en het deurtje wordt gesloten, brandt de nieuwe hoeveelheid hout binnen enkele minuten.



8. Stel vervolgens de primaire luchthoeveelheid tot de gewenste positie/hoeveelheid warmte af. De optimale verbranding gaat dan door tot gloeien. Tijdens de officiële test moest er om de 70-80 minuten brandstof worden toegevoerd.

9. Er kan een nieuwe portie hout worden bijgevuuld op dezelfde manier als vermeld in punt 5 & 6.



De kacheldeur moet normaal gesproken de eerste 2-3 centimeter voorzichtig worden geopend, waarna u moet wachten tot de druk zich gelijkmatig heeft verdeeld voordat u het deurtje volledig opent. Op deze manier voorkomt u dat er rook naar buiten komt, in het bijzonder wanneer de trek zwak is.

### **Open de kacheldeur nooit als de kachel hevig brandt.**

Wanneer het hout is opgebrand, bestaat het uit gloeiende houtskool. Als er dan van tevoren een goede gloeiende laag op een voldoende laag as is gevormd, kan de kachel zeer lang warm blijven, vooral door de goede eigenschappen van het gietijzer.

**Wij raden u sterk af de kachel 's nachts te laten branden. Dit is schadelijk voor het milieu en brengt inefficiënt gebruik van het hout met zich mee, aangezien de houtgassen bij deze lage temperatuur niet ontbranden, maar als roet (onverbrande gassen) in de schoorsteen en de kachel terechtkomen. In extreme omstandigheden, zoals bij een geringe trek in de schoorsteen, grote hoeveelheden hout of vochtig hout, kan dit in het ergste geval een explosieve ontbranding veroorzaken.**

**Wanneer u tijdens de zomerperiode stookt, wanneer de behoefte aan warmte minimaal is, zal de verbranding slecht zijn. De kachel geeft te veel warmte, zodat men de verbranding moet reduceren. Zorg er echter altijd voor dat er constante vlammen te zien zijn totdat het hout in houtskool is omgezet. Als u een minder hevig vuur wenst, moet u bij het vullen minder hout gebruiken.**

**Indien u de kachel met nat hout stookt, wordt een groot deel van de thermische energie van de brandstof gebruikt om het water uit het hout te verwijderen, zonder dat daarbij enige warmte aan de kachel wordt afgegeven. Dergelijke onvolledige verbranding veroorzaakt roetvorming in de kachel, het rookkanaal en de schoorsteen.**

Vergelijking tussen het stoken met hout en met olie:

Type hout (vochtgehalte 20%)	Aantal kubieke meter per 1000 liter olie
Eik	7,0
Beuk	7,0
Es	7,2
Plataan	7,5
Berk	8,0
Iep	8,9
Gewone spar	10,4
Vurenhout	10,9

## 3.0 Regelmatig onderhoud van de kachel

### 3.1. Extern onderhoud

Het oppervlak van de kachel is geleverd met warmtebestendige Senotherm-verf. Dit kan het best worden onderhouden met behulp van een stofzuiger met een zacht mondstuk of door het af te vegen met een droge, stofvrije doek.

Indien de kachel te intensief wordt gestookt, kan het geleverde oppervlak op termijn een grijs-achtige tint krijgen. Het uiterlijk kan echter eenvoudig worden opgefrist met Morsø spuitverf, die bij uw plaatselijke dealer verkrijgbaar is.

De Morsø-kachels zijn in de kleuren Morsø houtskool of Morsø lichtgrijs geleverd. De verf is zowel in spuitbussen als in blikken verkrijgbaar.

### 3.2 Intern onderhoud

#### Glazen venster

Indien u de kachel op de juiste manier met hout stookt, wordt er slechts zeer weinig of geen roet afgezet op het keramische glazen venster. Als er zich tijdens het aanmaken van de kachel roet op het glas heeft gevormd, zal dit verbranden zodra de normale verbranding in de kachel begint. Indien er door onjuiste bediening veel roet op het glazen venster neerslaat, kan dit eenvoudig worden verwijderd met behulp van een schoonmaakmiddel, zoals Morsø Glass Cleaner. Het glas moet koud zijn wanneer u het schoonmaakt. Zorg ervoor dat u geen stukken hout in de kachel steekt die zo lang zijn dat ze tegen het glazen venster drukken wanneer het deurtje wordt gesloten.

#### Oorzaken voor roetvorming op het glazen venster:

- Te vochtige brandstof.
- Te grote stukken brandhout/ongekloofd hout.
- Te lage verbrandingstemperatuur.
- Te veel lucht door het bodemrooster.

#### Vervanging van keramisch glas

Keramisch glas is niet geschikt voor hergebruik omdat het een hogere smelttemperatuur heeft. Wanneer keramisch glas met gewoon glas wordt gemengd wordt de grondstof onbruikbaar en kan het proces van recyclen worden afgebroken. Zorg ervoor dat hittebestendig glas niet in de glasbak terechtkomt. Dat is van groot belang voor het milieu.

Let op: het glas moet als keramisch glas bij een afvalstation worden ingeleverd.

#### Interne delen van gietijzer en/of aan slijtage onderhevige delen

Schudrooster, rookschot en andere delen die rechtstreeks in contact komen met het vuur en de gloeiende brandstof, zijn aan slijtage onderhevig. Ze kunnen daarom kapot gaan als gevolg van doorbranden. Wanneer er correct met deze onderdelen wordt omgegaan, kunnen ze jarenlang dienstdoen. Bij overmatig gebruik zal de doorbranding uiteraard versnellen. De genoemde onderdelen kunnen eenvoudig worden vervangen. Indien de rookschotten beschadigd zijn en niet op tijd wordt vervangen, wordt de bovenplaat blootgesteld aan dermate hoge temperaturen dat deze ook beschadigd kan raken.

**Let op: de constructie mag niet worden gewijzigd en de onderdelen die worden vervangen, moeten originele onderdelen van Morsø zijn.**

#### **Oorzaken van te snelle slijtage van interne delen**

- **Te hevige verbranding. Te veel lucht door het bodemrooster.**  
**Gebruik van te droog hout (hout van oud meubilair).**
- **Te veel roet op de rookschotten (zie de paragraaf De kachel schoonmaken).**
- **Te veel as in de asla (zie de paragraaf As).**

#### **Pakkingen**

De pakkingen in het deurtje zullen op termijn versleten raken en vervangen moeten worden om een te sterke verbranding te voorkomen. Pakkingset van Morsø gebruiken

**Let op: de onderdelen die aan normale slijtage onderhevig zijn, vallen niet onder de uitgebreide garantie van Morsø.**

Uw Morsø-dealer biedt u een compleet productassortiment voor onderhoud (onderdelen, glasreiniger, verf, pakkingset, enz.) voor uw kachel.

### **3.3 De kachel schoonmaken**

Als gevolg van de trek in de schoorsteen, en na het vegen van de schoorsteen, vormt er zich een as- en roetlaag, vooral op de rookschotten. Deze as heeft een isolerend effect, wat het doorbranden van de rookschotten kan bespoedigen aangezien de warmte niet weg kan. Tijdens normaal reinigen kan het gegoten reinigingsluik in het rookschot worden verwijderd en toegang bieden voor het reinigen boven de rookschotten. Tegenwoordig is de schoorsteenveger niet alleen verantwoordelijk voor het vegen van de schoorsteen en het reinigen van het rookkanaal, maar ook voor het verwijderen van het roet uit de kachel.

Spreek met uw schoorsteenveger af hoe vaak u de schoorsteen op jaarbasis moet laten vegen en de kachel moet laten reinigen.

#### **As**

Zoals eerder beschreven moet er een isolerende laag as met een dikte van ongeveer 1 cm op de bodem van de verbrandingskamer liggen om een hoge verbrandingstemperatuur te verkrijgen. Wanneer de aslaag te dik is, trekt u de schudstang uit en kan de as in de la vallen. Maak de asla leeg voordat deze helemaal vol is, zodat de as de ruimte rond het rooster niet isoleert. Dat kan het doorbranden namelijk bespoedigen.

In de meeste gevallen moet de as door de gemeentereiniging worden opgehaald. Aangezien sintels enkele dagen in de asla kunnen blijven gloeien, kan het nodig zijn de as in een bak van niet-brandbaar materiaal te bewaren voordat u deze in een vuilniszak deponeert.

As van een houtkachel kan niet als meststof voor uw tuin gebruikt worden. Als u in uw kachel gekleurde brochures, geverfd of geïmpregneerd hout enz. hebt verbrand, mag de as hiervan niet over de grond worden uitgestrooid, aangezien deze dan zware metalen kan bevatten.

## Onderhoudsonderdelen van de 3112 & 3142

<b>Beschrijving</b>	<b>Productnr.</b>
Schudrooster	44310900
Bovenste rookschot	34313400
Rookschot	54313561
Reinigingsluik bij rookschot	34313600
Glas	79310000
Zijplaat	79311300
Achterstenen	79311400



