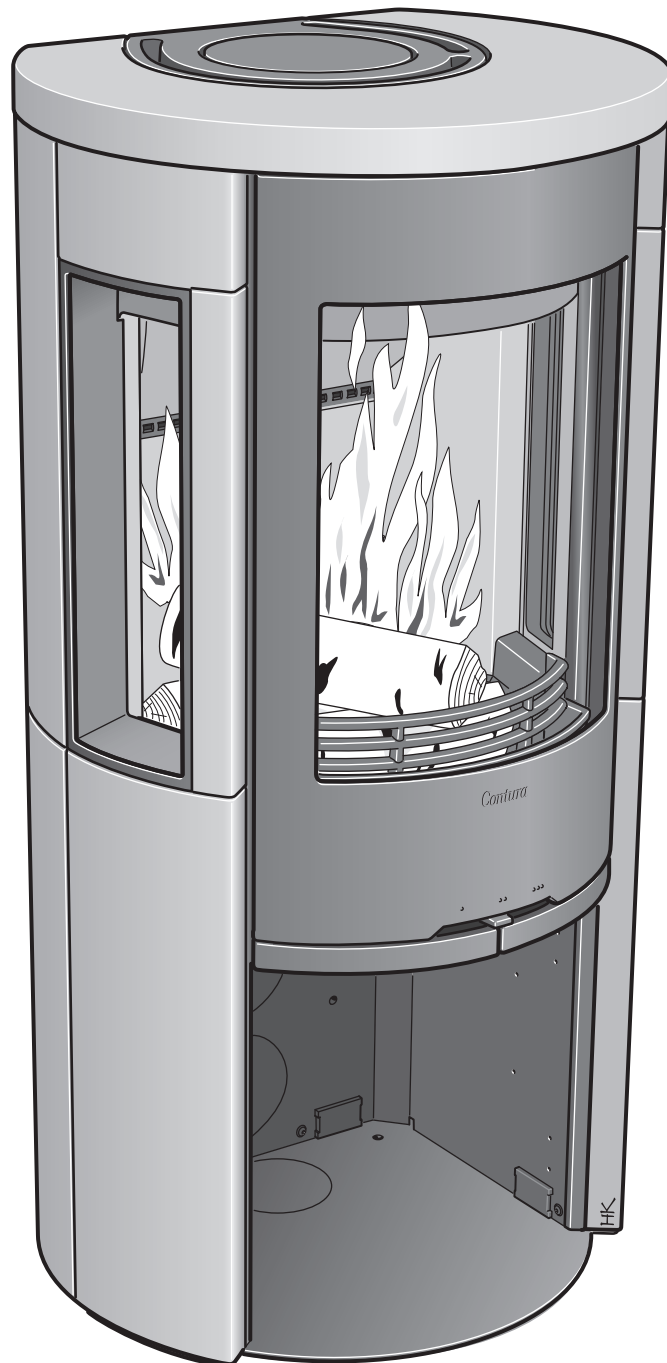


Installatie- instructies



C 556T

Contura

PRESTATIEVERKLARING

Nr. C556-CPR-130601-SE-2

Contura

PRODUCT

Producttype Kachel voor vaste biobrandstoffen
 Typeaanduiding Contura 556
 Serienummer Zie typeplaatje op kachel
 Beoogd gebruik Verwarming ruimte in woningen
 Brandstof Hout

FABRIKANT

Naam NIBE AB / Contura
 Adres Box 134, Skulptörvägen 10
 SE-285 23 Markaryd, Zweden

CONTROLE

Conform AVCP System 3
 Europese standaard EN 13240:2001 / A2:2004
 Testinstituut Rein-Ruhr Feuerstätten Prüfstelle, NB 1625,
 heeft de genoemde prestaties gecontroleerd en testrapport afgegeven met nr. RRF-40 15 3859

GENOEMDE PRESTATIES

Belangrijke eigenschappen	Prestaties	Geharmoniseerde, technische specificatie
Reactie bij brand	A1 WT	EN 13240:2001 / A2:2004
Minimale afstand tot brandbare materialen	100 mm tot achterkant 500 mm tot zijkant Overige veiligheidsafstanden conform de installatie-instructies	
Kans op vonken	Goedgekeurd	
Emissies van verbranding	CO 0,09 % NOx 94 mg/m ³ OGC 73 mg/m ³ PM 12 mg/m ³	
Oppervlaktetemperaturen	Goedgekeurd	
Reinigingsmogelijkheden	Goedgekeurd	
Mechanische duurzaamheid	Goedgekeurd	
Uitstoot van gevaarlijke stoffen	Goedgekeurd	
Nominaal vermogen	5 kW	
Rendement	80 %	
Rookgastemperatuur in het aansluitstuk bij nominaal vermogen	299°C	

Ondergetekende is verantwoordelijk voor de productie en verklaart dat genoemde prestaties voldoen aan:



Niklas Gunnarsson, Hoofd business area NIBE STOVES
 Markaryd, 17 maart 2015



Welkom bij Contura.

Welkom bij de Contura-familie! We hopen dat u veel plezier zult hebben van uw nieuwe kachel. Als nieuwe eigenaar van een kachel van Contura hebt u een kachel in handen met een tijdloos design en een lange levensduur. De Contura heeft een milieuvriendelijke en efficiënte verbranding voor een optimaal rendement.

Lees de installatie-instructies zorgvuldig door, voordat u met de installatie begint. Hoe u het beste stookt, kunt u lezen in de gebruiksaanwijzing voor stoken.

Inhoud

Technische gegevens	100
Voorafgaand aan montage	101
Op schoorsteen aansluiten	102
Toevoer van verbrandingslucht	103
Installatieafstand	104
Monteren	105
Plaatsen van het luik	107
Demontage van de kachelbekleding	107

Technische gegevens

Vermogen	3-7 kW
Nominaal vermogen	5 kW
Rendement	tot 80%

Model	556T
Hoogte (mm)	1083
Breedte (mm)	542
Diepte (mm)	463
Gewicht (kg)	175

Goedkeuring conform:
Europese norm EN-13240
Zweeds milieukeurmerk
NS 3059 (Noorwegen)
DIN Plus (Duitsland)
Art. 15a B-VG (Oostenrijk)
Clean Air Act. (UK)

Belangrijke informatie!

Montage door vakman

Deze instructies hebben betrekking op de montage en installatie van de kachels. Om de werking en veiligheid van de kachel te kunnen garanderen, raden wij aan de kachel door een vakman te laten installeren. Neem contact op met een van onze dealers. Zij kunnen een geschikte vakman aanraden.

Bouwmelding

De aanbevelingen in deze hoofdinstructies kunnen in strijd zijn met de nationale bouwvoorschriften. Raadpleeg de aanvullende instructies of neem voor advies over bouwvoorschriften contact op met de dienst bouw en woningtoezicht in uw woonplaats.

Voor de installatie van een stookplaats en het opzetten van een schoorsteen moet een bouwmelding worden ingediend bij de betreffende commissie voor bouw- en woningtoezicht.

Dragende ondergrond

Controleer of de houten draagbalken sterk genoeg zijn om kachel plus schoorsteen te dragen. De kachel en de schoorsteen kunnen normaal gesproken op een normale balkenlaag in een eengezinswoning worden geplaatst, mits het totale gewicht niet zwaarder is dan 400 kg.

Onbrandbare ondergrond

Vanwege de kans op vonken moet een brandbare vloer worden beschermd met een onbrandbare vloerplaat. Deze moet doorlopen tot 300 mm vóór de kachel en tot 100 mm langs elke zijde van de kachel dan wel 200 mm extra doorlopen aan elke zijde van de opening. De vloerplaat kan bijvoorbeeld zijn gemaakt van natuursteen, beton, staal of glas. Vloerplaten van gelakt staal en glas worden voor deze modellen als accessoire verkocht.

LET OP!

U dient de installatie van een kachel bij de plaatselijke bouwautoriteiten te melden

De huiseigenaar dient er zelf op toe te zien dat aan de voorgeschreven veiligheidseisen wordt voldaan en dat de installatie wordt geïnspecteerd door een bevoegd controleur. De meester-schoorsteenveger dient te worden geïnformeerd over de installatie, aangezien deze veranderingen met zich meebrengt voor het vegen van de schoorsteen.

WAARSCHUWING!

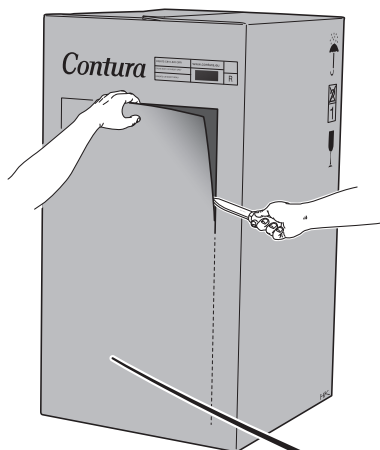
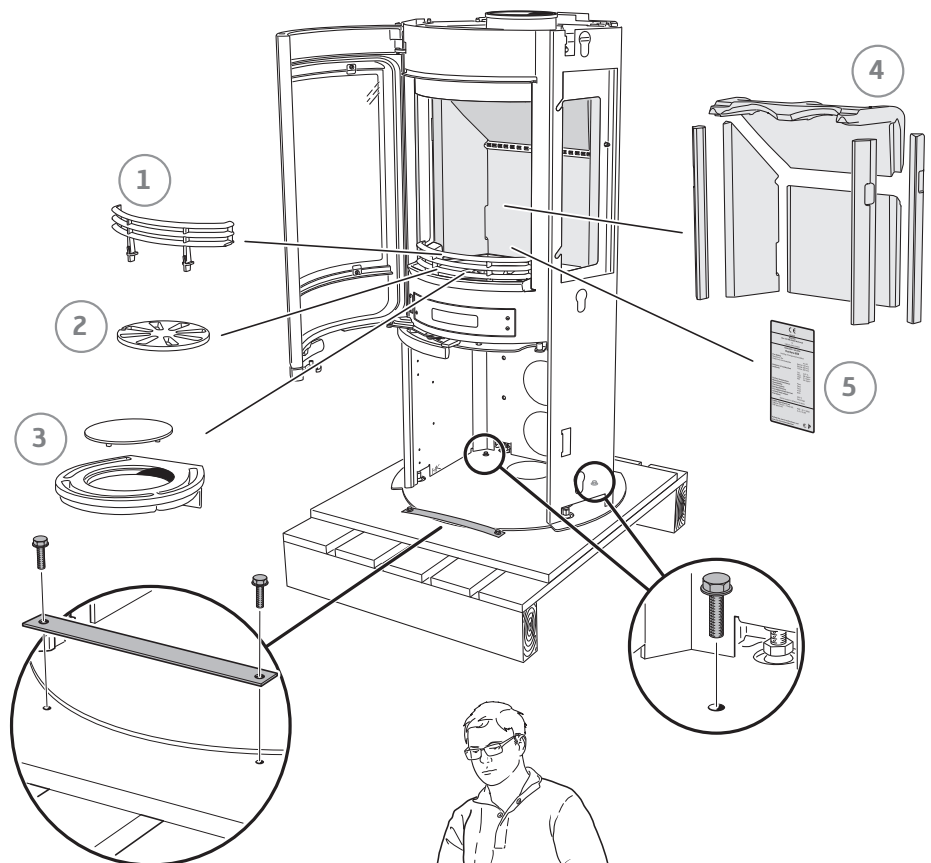
De kachel wordt zeer heet

Als de kachel in bedrijf is, worden bepaalde oppervlakken zeer heet en kunnen deze bij aanraking brandwonden veroorzaken. Let ook op de sterke warmtestraling door het deurglas. Als brandbaar materiaal binnen de vermelde veiligheidsafstand wordt geplaatst, kan dit tot brand leiden. Smeulend hout kan tot een snelle gasontbranding en daardoor materiële schade en persoonlijk letsel leiden.

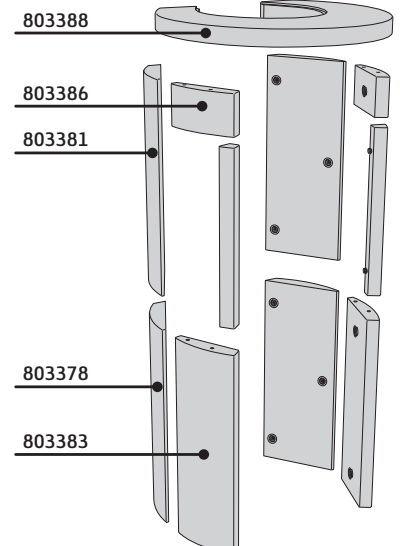
Voorafgaand aan montage

Als de inzet liggend moet worden verplaatst, moeten losse onderdelen worden gedemonteerd. De demontage van de haardbekleding wordt beschreven aan het eind van deze instructies.

- 1 Houtvanger
- 2 Roosterschijf
- 3 Heteluchtrooster
- 4 Haardbekleding (vermiculiet)
- 5 Typeplaatje



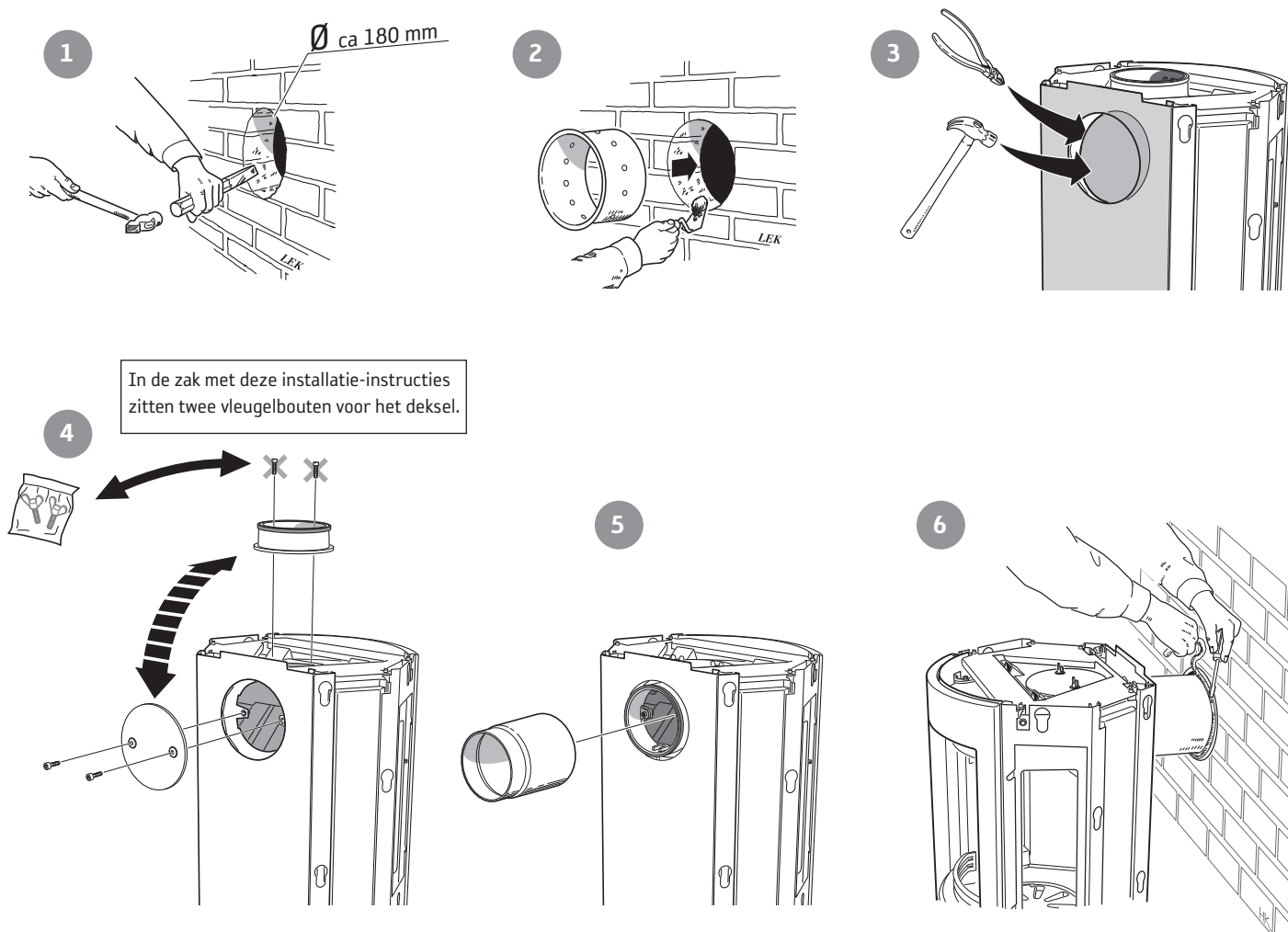
Aanduiding van speksteen



Op schoorsteen aansluiten

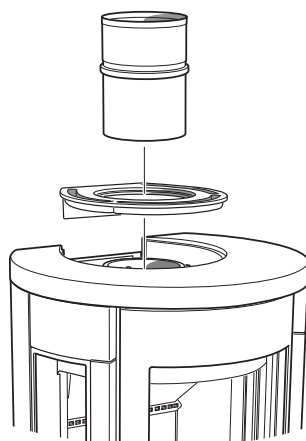
- De kachel voldoet aan de eisen voor aansluiting op een schoorsteen die bestand is tegen 350°C rookgastemperatuur.
- Het koppelstuk heeft een buitendiameter van 150 mm.
- Voor de kachel is een schoorsteentrek vereist van minimaal -12 Pa. De trek wordt met name beïnvloed door de lengte en diameter van de schoorsteen, maar ook door de drukdichtheid ervan. De aanbevolen minimale schoorsteenlengte is 3,5 m en een geschikte dwarsdoorsnede is 150-200 cm² (met een diameter van 140-160 mm).
- Een rookkanaal met scherpe bochten en horizontale delen vermindert de trek in de schoorsteen. Als de verticale rookkanaallengte minimaal 5 m is, geldt voor het horizontale rookkanaal een maximum van 1 m.
- Het rookkanaal moet over de gehele lengte geveegd kunnen worden en de veegluiken moeten gemakkelijk bereikbaar zijn.
- Controleer zorgvuldig of de schoorsteen goed dicht is en of er geen lekkage voorkomt rond veegluiken en bij pijp aansluitingen.

Achterwaartse aansluiting op een gemetselde schoorsteen



Bovenaansluiting op een schoorsteen

Het heteluchtrooster moet zijn gemonteerd, voordat de schoorsteen op de bovenaansluiting wordt aangesloten.



Let op dat de pakking van het koppelstuk niet verschuift als de aansluitpijp op het koppelstuk wordt aangesloten. Gebruik voor eventuele verdere opvulling kachelkit.

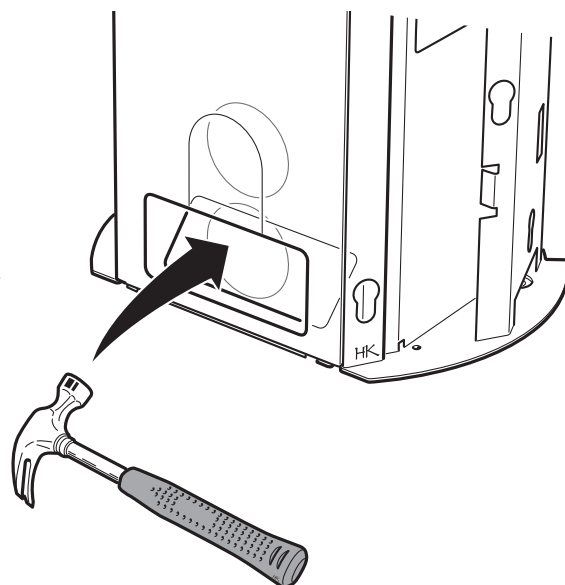
Aanvoer van verbrandingslucht

Als in een ruimte een kachel wordt geïnstalleerd, is er meer luchttoevoer naar de ruimte nodig. Lucht kan indirect worden aangevoerd via een klep in de buitenmuur of via een kanaal van buitenaf, dat op het koppelstuk aan de onderkant van de kachel is aangesloten. De voor de verbranding benodigde hoeveelheid lucht is ca. 15 m³/u.


Het koppelstuk heeft een buitendiameter van 67 mm. Bij pijpen langer dan 1 m moet de pijpdiameter worden verhoogd tot 100 mm. Kies bovendien een grotere klep.

In warme ruimten moet het kanaal tegen condens worden beschermd door isolatie met 30 mm steenwol dat aan de buitenkant is voorzien van een vochtwerende laag (bouwplastic). De ruimte tussen pijp en muur (c.q. vloer) bij de doorvoer moet worden afdichtend met afdichtmiddel.

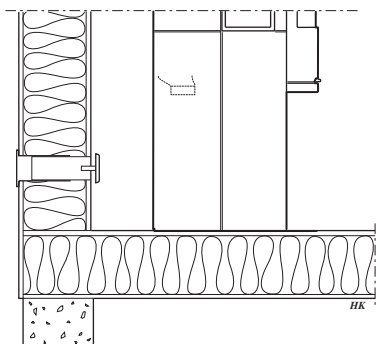
Als accessoire is een 1 m lange verbrandingsluchtslang met condensisolatie verkrijgbaar.



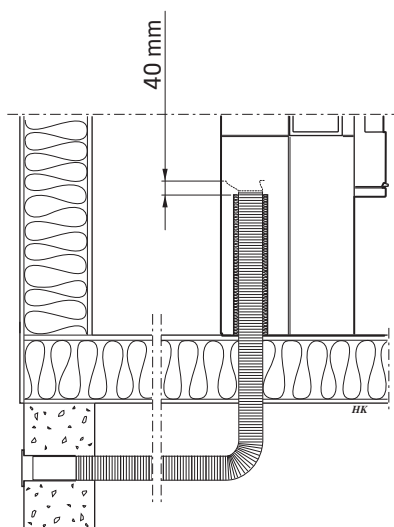
De externe toevoerlucht kan worden aangesloten via de vloerplaat of op twee verschillende hoogten via de dubbele platen aan de achterkant van de kachel. Tik het uitbrekdeksel er met een hamer uit.

 Houd 40 mm ruimte aan tussen de condensisolatie en de onderkant van de kachel.

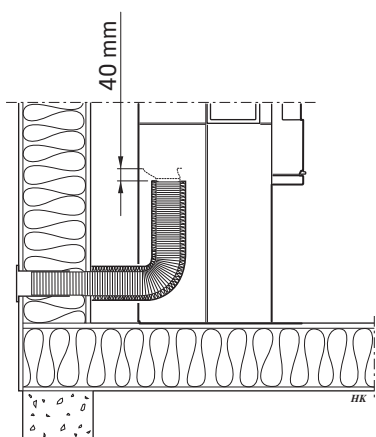
Installatievarianten



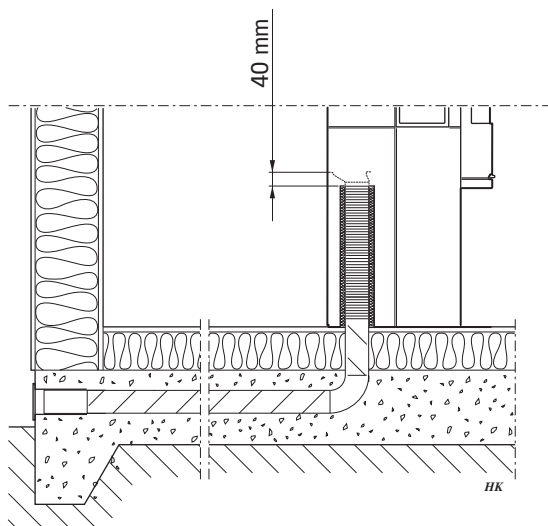
Indirect via buitenmuur.



Via vloer en kruipruimte.



Via buitenmuur.



Via vloer en plaat op bodem.

Installatieafstand

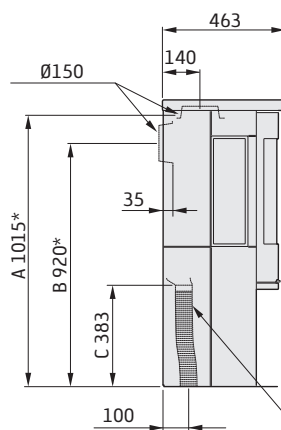
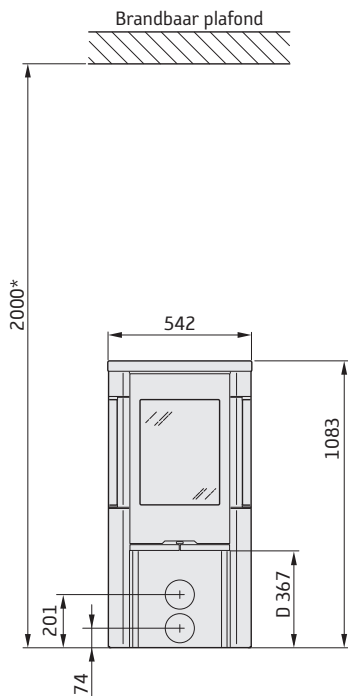
C 556T

BIJ INSTALLATIE VAN DRAAIPLATEAU (OPTIE)

gelden onderstaande installatieafstanden niet. Zie de aparte installatie-instructies voor het draaiplateau.



Een vrijliggende onbrandbare ondergrond van glas (accessoire) verhoogt de aansluithoogte op de schoorsteen met 10 mm. De bij het haardvlak geleverde afstandstukken worden voor het aansluiten op de kachel gemonteerd.



De afstand vóór de kachelopening tot aan brandbare bouwdeelen of inrichting dient minimaal 1 m te bedragen.

Op de maatschetsen worden alleen de minimaal toegestane installatieafstanden voor de kachel aangegeven. Bij aansluiting op een stalen schoorsteen moeten ook de eisen met betrekking tot veiligheidsafstanden voor de schoorsteen in acht worden genomen. De veiligheidsafstand tussen een ongeïsoleerde schoorsteenpijp en brandbare bouwdeelen moet minimaal 300 mm bedragen.

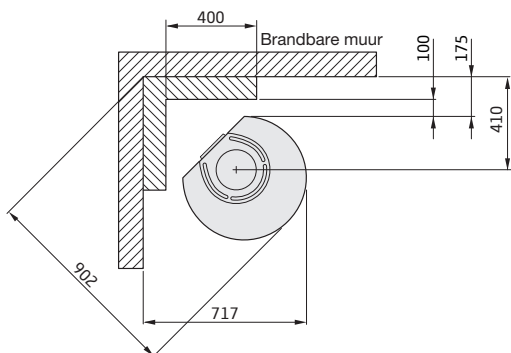
A = hoogte van vloer tot schoorsteenaansluiting, boven

B = hoogte van vloer tot schoorsteenaansluiting (h.o.h.), achter

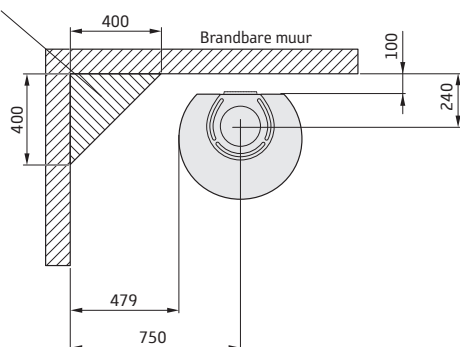
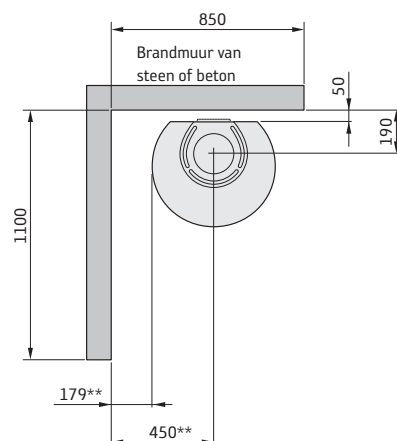
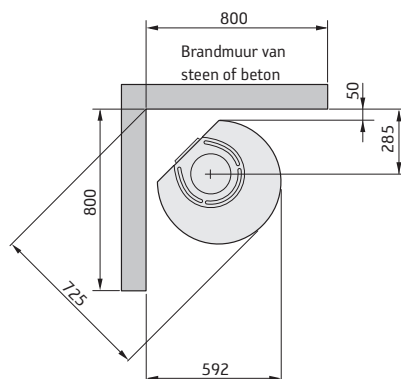
C = hoogte van vloer tot toevoerluchtaansluiting

D = hoogte van vloer tot onderkant deur

Toevoerluchtaansluiting Ø67

INSTALLATIE OP EEN BRANDBARE WAND

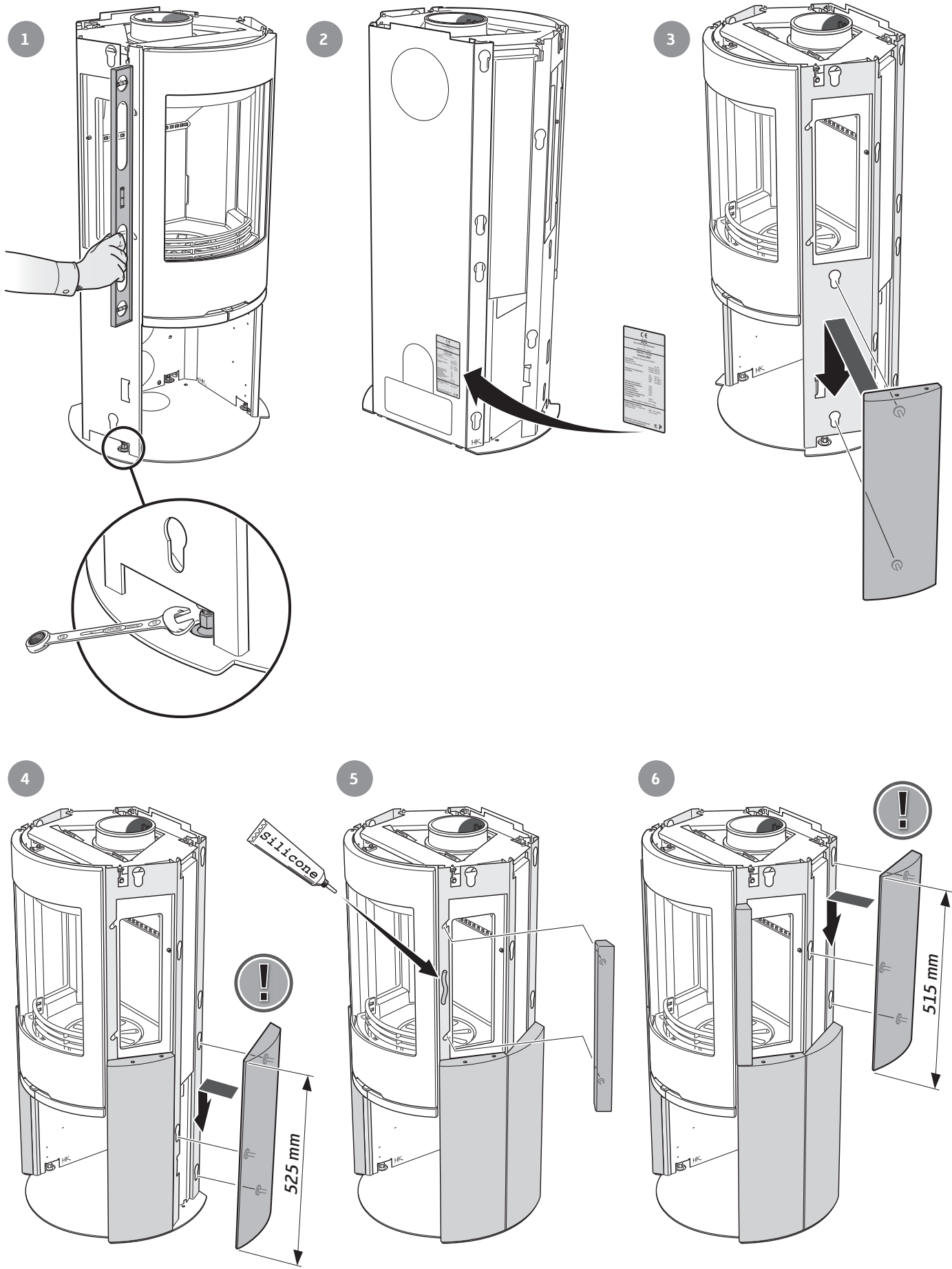
Toegestaan gebied voor brandbaar bouwdeel

**INSTALLATIE OP BRANDMUUR**

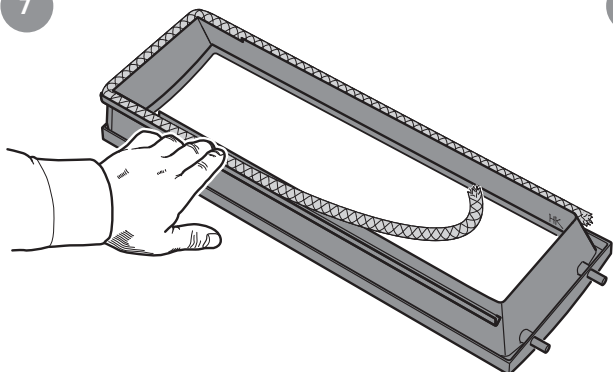
* Als de kachel op een vloerplaat van bijvoorbeeld glas (accessoire) komt te staan, wordt de dikte van de vloerplaat bij de hoogte vanaf de vloer opgeteld. Voor een vrijliggende glazen vloerplaat geldt 10 mm.

** Om verkleuring van geschilderde onbrandbare wanden te voorkomen, bevelen wij dezelfde zijafstand aan als voor brandbare wanden.

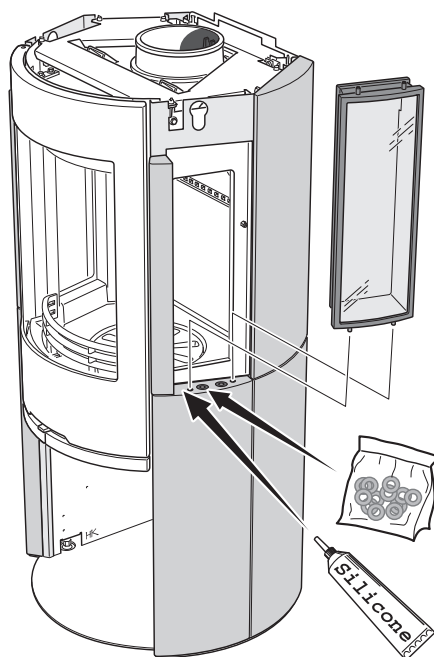
Monteren



7

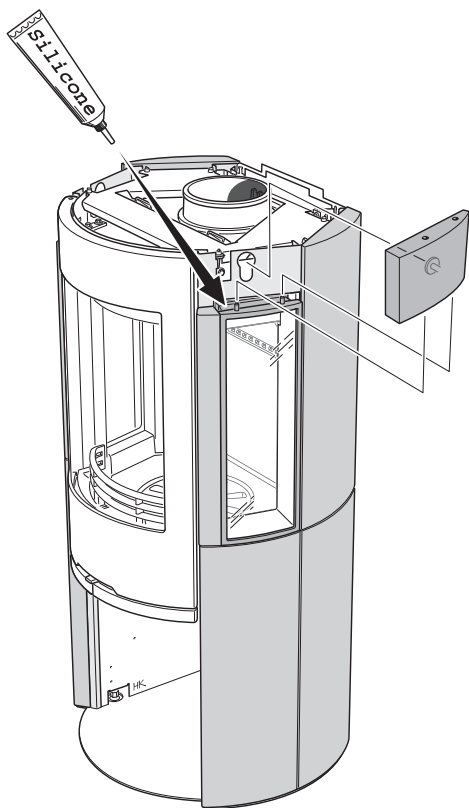


8

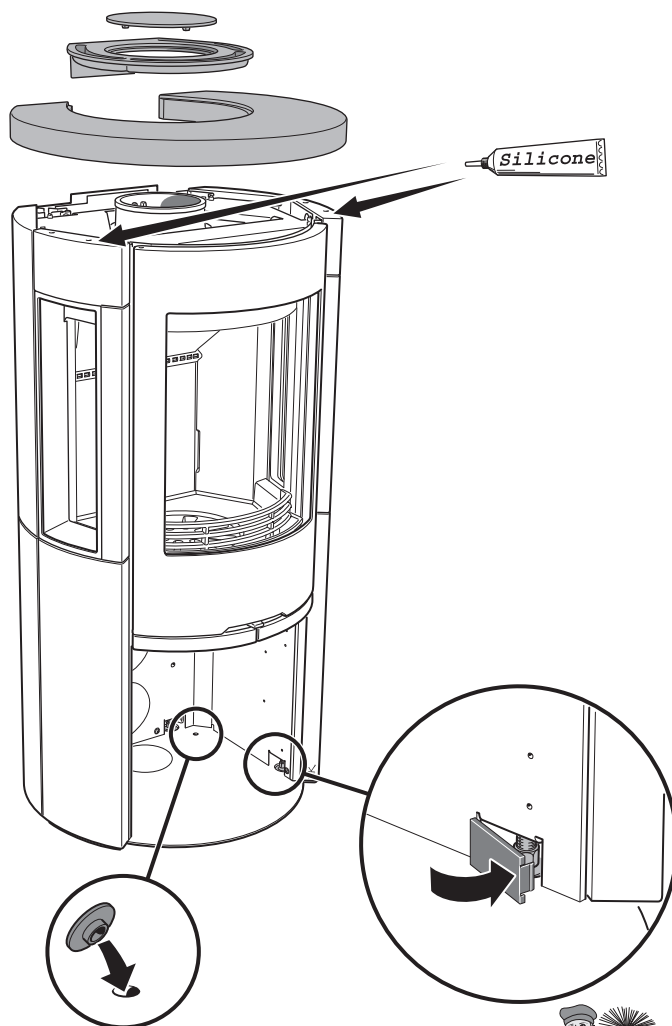


Gebruik de meegeleverde shims waar dat nodig is om de stenen en zijruiten op één lijn te krijgen.

9



10



KLAAR!

Als de losse onderdelen van de kachel worden gedemonteerd, moeten deze in omgekeerde volgorde worden teruggeplaatst zodra de kachel op zijn plek staat.

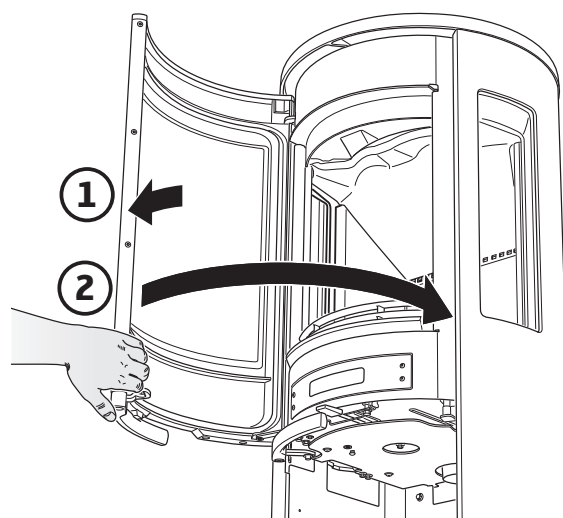
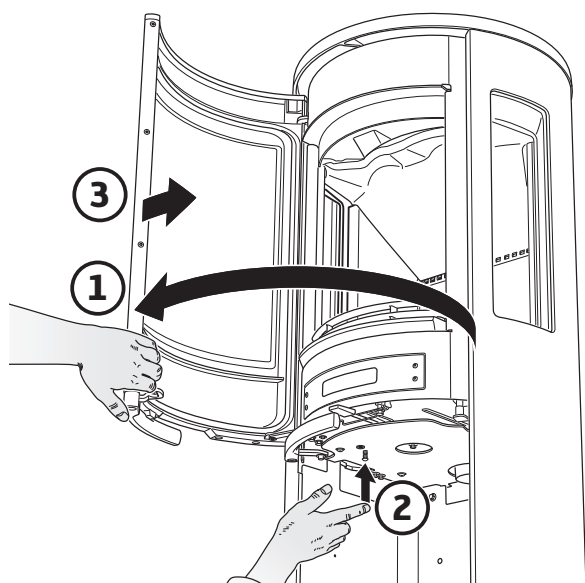
Eindinspectie van de installatie

Het is heel belangrijk dat de installatie door een bevoegde meester-schoorsteenveger wordt nagekeken, voordat de kachel in gebruik wordt genomen. Lees voorafgaand aan de eerste keer stoken de "Gebruiksaanwijzing voor stoken".



Plaatsen van het luik

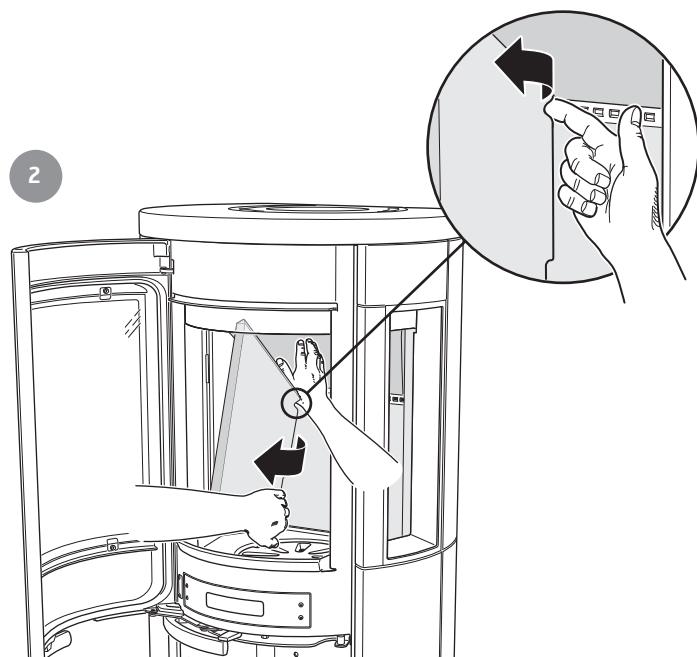
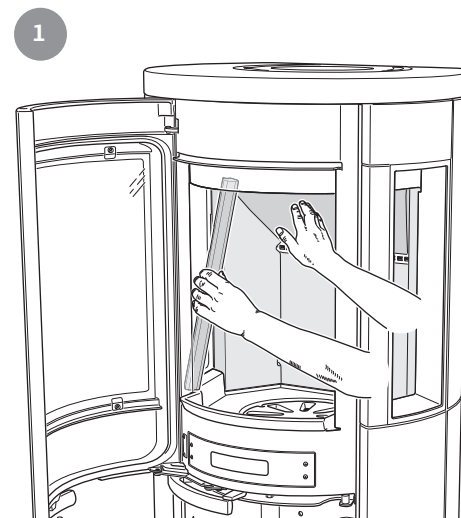
Het luik kan in geopende stand worden vergrendeld met behulp van de drukknop aan de onderkant van de kachel.



Demontage van de kachelbekleding

Zo demonteert u de kachelbekleding (vermiculiet)

Hanteer het vermiculiet voorzichtig. Til de vlamplaat met één hand op, terwijl u de zijdelen demonteert. Het terugmonteren gaat in omgekeerde volgorde.



Contura

NIBE AB · Box 134 · 285 23 Markaryd · Sweden
www.contura.eu

Contura behoudt zich het recht voor zonder voorafgaande kennisgeving vermelde maten en beschreven methoden te wijzigen. De actuele uitgave kan worden gedownload op www.contura.eu

Contura reserves the right to change dimensions and procedures described in these instructions at any time without special notice. The current edition can be downloaded from www.contura.eu