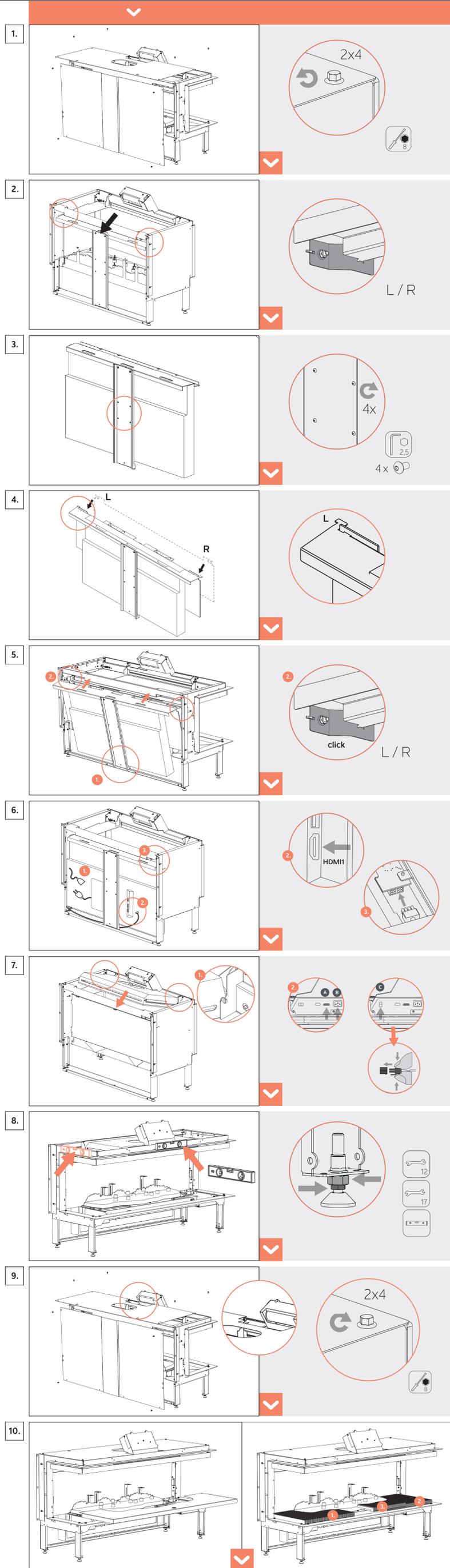


# Kalfire E-one 130 installation instructions



## NL

**Controle bij ontvangst**  
 Controleer bij ontvangst het volgende:  
 1. Controleer of de verpakking niet beschadigd is.  
 2. Controleer glaspanelen en schermen van het product op breuken.  
 3. Controleer of alle onderstaande onderdelen compleet zijn:  
 • Haard  
 • Decoratieset  
 • Bovenscherm  
 • Spiegelfruit  
 • Frontglas  
 • E-one remote control (afstandsbediening)  
 • Installatie- en gebruiksaanwijzing  
 • Inbus boksop schroeven 4x  
 • Voedingskabel  
 • Bodemplaten  
 • Zijglas: hoekmodel 1x, 3-zijdig model 2x  
 • Blokkervanger: hoekmodel 1x, 3-zijdig model 2x  
 • Blokkervangerdopjes: hoekmodel 1x, 3-zijdig model 2x  
 • Afdekstrip: hoekmodel 1x, 3-zijdig model 2x  
 • Optie Dual HD Flame technology:  
 - achterscherm  
 - maskerscherm

**CE verklaring**  
 De E-one voldoet aan de volgende CE normen:  
 RED richtlijn: 2014/53/EU  
 Veiligheid: IEC 62368-1  
 EN 60335-2-30  
 Gezondheid: EN 62311  
 EMC: EN 55032  
 EN 301 489-1  
 EN 61000-3  
 EN 300 328  
 EN 300 220-2  
 EN 301 893  
 Radio: EN 301 893

## EN

**Receiving inspection**  
 On receipt, check the following:  
 1. Verify that the packaging is not damaged.  
 2. Check the glass panels and display screens of the product for cracks.  
 3. Check that you have received all of the following parts:  
 • Fireplace  
 • Decoration set  
 • Top screen  
 • Glass reflector  
 • Front window  
 • E-one remote control  
 • Installation and operating instructions  
 • Hexagon socket head screws 4x  
 • Power cable  
 • Bottom plates  
 • Side window: corner model 1x, 3-sided model 2x  
 • Log retainer: corner model 1x, 3-sided model 2x  
 • Log retainer caps: corner model 1x, 3-sided model 2x  
 • Cover strip: corner model 1x, 3-sided model 2x  
 • Option Dual HD Flame technology:  
 - Rear screen  
 - Masking plate

**CE declaration**  
 RED directive: 2014/53/EU  
 Safety: IEC 62368-1  
 EN 60335-2-30  
 Health: EN 62311  
 EMC: EN 55032  
 EN 301 489-1  
 EN 61000-3  
 EN 300 328  
 EN 300 220-2  
 EN 301 893  
 Radio: EN 301 893

## FR

**Vérification à la réception**  
 À la réception, vérifiez les points suivants.  
 1. Vérifiez que l'emballage n'est pas endommagé.  
 2. Vérifiez que les panneaux de verre et les écrans ne sont pas fissurés.  
 3. Vérifiez que toutes les pièces ci-dessous sont complètes:  
 • Foyer  
 • Jeu de bûches  
 • Écran (Single HD Flame technology)  
 • Miroir  
 • Vitre avant  
 • Télécommande E-one  
 • Manuel d'installation et d'utilisation  
 • Vis à six pans creux 4x  
 • Câble d'alimentation  
 • Plaques de fond  
 • Vitre latérale: modèle en coin (1x), modèle 3-côtés (2x)  
 • Retenue des bûches: modèle en coin (1x), modèle 3-côtés (2x)  
 • Capuchon pour le retenue des bûches  
 • Bande de couverture: modèle en coin (1x), modèle 3-côtés (2x)  
 • Option Dual HD Flame technology:  
 - écran arrière  
 - écran de marquage

**Déclaration CE**  
 L'E-one répond aux normes CE suivantes:  
 Directive RED: 2014/53/EU  
 Sécurité: IEC 62368-1  
 EN 60335-2-30  
 Santé: EN 62311  
 EMC: EN 55032  
 EN 301 489-1  
 EN 61000-3  
 EN 300 328  
 EN 300 220-2  
 EN 301 893  
 Radio: EN 301 893

## DE

**Kontrolle bei der Lieferung**  
 Überprüfen Sie bei der Lieferung folgende Punkte:  
 1. Stellen Sie sicher, dass die Verpackung nicht beschädigt ist.  
 2. Überprüfen Sie Front- und Spiegelscheibe sowie die Bildschirme auf Brüche.  
 3. Überprüfen Sie, ob alle Teile vollständig vorhanden sind:  
 • Kamin: E-one 100F oder E-one 100F FR  
 • Kaminfüllung  
 • Oberer Bildschirm  
 • Spiegelscheibe  
 • Frontscheibe  
 • E-one-Fernbedienung  
 • Installations- und Betriebsanleitung  
 • Innensechskantschrauben: 4x  
 • Stromkabel  
 • Feuerraumboden  
 • Seitenscheibe: Eckmodell 1x, 3-seitiges Modell 2x  
 • Strohrost: Eckmodell 1x, 3-seitiges Modell 2x  
 • Strohrostkappen: Eckmodell 1x, 3-seitiges Modell 2x  
 • Abdeckleiste: Eckmodell 1x, 3-seitiges Modell 2x  
 • Option Dual HD Flame Technology:  
 - Bildschirm Rückwand  
 - Abdeckschirm

**CE Erklärung**  
 Der Kalfire E-one erfüllt die folgenden CE-Normen:  
 RED Direktive: 2014/53/EU  
 Sicherheit: IEC 62368-1  
 EN 60335-2-30  
 Gesundheit: EN 62311  
 EMC: EN 55032  
 EN 301 489-1  
 EN 61000-3  
 EN 300 328  
 EN 300 220-2  
 EN 301 893  
 Radio: EN 301 893

**Allgemeine Sicherheitshinweise**  
 Bei der Verwendung von Elektrogeräten sollten stets die erforderlichen Vorsichtsmaßnahmen getroffen werden, um die Gefahr von Feuer, Stromschlag und Personenschäden zu verringern und/oder zu verhindern:

**Algemene veiligheidsvoorschriften**  
 Bij het gebruik van elektrische apparaten moeten noodzakelijke voorzorgsmaatregelen altijd worden opgevolgd, om het risico op brand, elektrische schokken en persoonlijk letsel te verminderen en/of te voorkomen.  
 • Volg de installatie-instructies zoals beschreven in deze handleiding.  
 • Lees de algemene veiligheidsvoorschriften.  
 • Laat installatie, onderhoud en reparaties over aan een gekwalificeerde serviceverlener: gevaar van electrocutie!  
 • Oplette: om het risico op elektrische schokken te beperken, mag u het gloedbed niet verwijderen.  
 • Indien het toestel is beschadigd, neem dan eerst contact op met de leverancier.  
 • Plaats de haard niet buitenshuis.  
 • Indien de haard is ingeschakeld, dient de omgevingstemperatuur van de ruimte waarin de haard staat opgesteld tussen de 5 en 30 graden Celsius te zijn.  
 • Omgevingstemperatuur tijdens opslag en transport dient tussen de 20 en 60 graden Celsius te zijn.  
 • Plaats de haard niet in de directe omgeving van een bad, douche of zwembad. De relatieve luchtvochtigheid dient < 85% te zijn.  
 • Installatie en gebruik is toegestaan tot 2000m boven zeeniveau.  
 • Plaats de haard niet direct onder een wandcontactdoos of aansluitdoos.  
 • Indien er een storing optreedt, dient u de hoofdschakelaar aan de voorzijde op 0 (UIT) te zetten.  
 • Plaats het toestel niet op tapijt of vloerleden.  
 • Om oververhitting van de haard te voorkomen mag deze niet worden afgedekt. Plaats geen materiaal voor of tegen het apparaat en in het bijzonder belemmer de luchtcirculatie rondom het apparaat niet.  
 • Bij oververhitting van materialen ontstaat dan het risico op brand.  
 • Wanneer de voedingskabel is beschadigd, dient deze vervangen te worden.

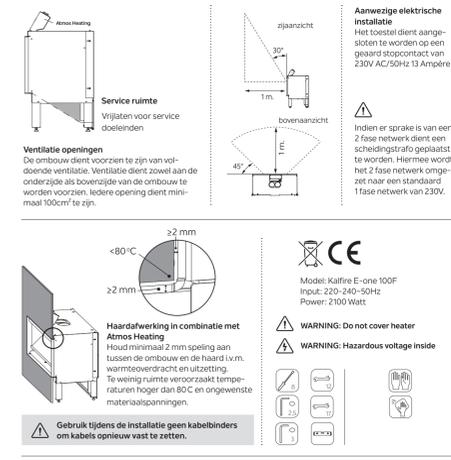
**Aanvullende algemene veiligheidsvoorschriften bij optie Atmos Heating**  
 Meubels, gordijnen en andere brandbare materialen dienen minimaal op 1 meter afstand van de haard te worden geplaatst.

**General safety regulations**  
 When using electrical appliances, necessary precautions must always be taken to reduce and/or prevent the risk of fire, electric shock, and personal injury:  
 • Follow the installation steps described in this manual.  
 • Read the general safety regulations.  
 • Leave installation, maintenance and repairs to a qualified service provider: danger of electrocution!  
 • Caution: to reduce the risk of electric shock, do not remove the ember bed.  
 • The unit contains no user-serviceable parts, except cleaning of the glass reflector and front window.  
 • If the unit is damaged, contact the supplier first.  
 • Do not use the fireplace outdoors.  
 • If the fire is switched on, the ambient temperature of the room in which the fire is placed must be between 5 and 30 degrees Celsius.  
 • Ambient temperature during storage and transport should be between -20 and 60 degrees Celsius.  
 • Do not use the fireplace in the immediate vicinity of a bath, shower, or swimming pool. The relative humidity must be <85%.  
 • Installation and use is permitted up to 2000m above sea level.  
 • Do not place the fireplace directly under a wall socket or junction box.  
 • If a malfunction occurs, set the main switch on the front panel to 0 (OFF).  
 • Do not place the unit on carpet or rugs.  
 • To prevent overheating of the fireplace, it must not be covered. Do not place any material in front of or against the unit and, in particular, do not obstruct the air circulation around the unit. When materials overheat, there is a risk of fire.  
 • If the power lead becomes damaged, it must be replaced by the supplier or another qualified service provider to avoid danger.

**Additional general safety regulations for Atmos Heating option**  
 Furniture, curtains, and other combustible materials must be placed at least one metre away from the fireplace.

**Consignes générales de sécurité**  
 Lors de l'utilisation d'appareils électriques, les précautions nécessaires doivent toujours être prises pour réduire et/ou prévenir les risques d'incendie, de choc électrique et de blessures, notamment:  
 • Suivez les étapes d'installation décrites dans ce manuel.  
 • Lisez les instructions générales de sécurité.  
 • Confiez l'installation, l'entretien et les réparations à un fournisseur de services qualifié: danger d'électrocution!  
 • Attention: pour réduire le risque de choc électrique, ne retirez pas le lit incandescent.  
 • L'unité ne contient aucune pièce amovible, à l'exception du réflecteur en verre et de la vitre avant.  
 • Si l'unité est endommagée, contactez d'abord le fournisseur.  
 • N'utilisez pas le foyer à l'extérieur.  
 • Si le foyer est allumé, la température ambiante de la pièce dans laquelle il est placé doit être comprise entre 5 et 30 degrés Celsius.  
 • La température ambiante pendant le stockage et le transport doit être comprise entre -20 et 60 degrés Celsius.  
 • N'utilisez pas le foyer à proximité immédiate d'une baignoire, d'une douche ou d'une piscine. L'humidité relative doit être inférieure à 85%.  
 • L'installation et l'utilisation est autorisée jusqu'à 2000 m au-dessus du niveau de la mer.  
 • Ne placez pas le foyer directement sous une prise murale ou une boîte de jonction.  
 • En cas de dysfonctionnement, désactivez l'interrupteur principal à l'avant.  
 • Ne placez pas l'unité sur un tapis ou de la moquette.  
 • Pour éviter que le foyer surchauffe, il ne doit pas être couvert. Ne placez aucun matériau devant ou contre l'appareil, et en particulier, n'obstruez pas la circulation de l'air autour de l'appareil. Il existe alors un risque d'incendie en cas de surchauffe des matériaux.  
 • Si le câble d'alimentation est endommagé, il doit être remplacé par le fournisseur ou par un autre prestataire de services qualifié afin d'éviter tout danger.

**Consignes générales de sécurité supplémentaires pour l'option Atmos Heating**  
 Les meubles, rideaux et autres matériaux inflammables doivent être placés à au moins 1 mètre du foyer.



**Service ruimte**  
 Vrijlaten voor service doeleinden

**Ventilatie openingen**  
 De ombouw dient voorzien te zijn van voldoende ventilatie. Ventilatie dient zowel aan de onderzijde als bovenzijde van de ombouw te worden voorzien. Iedere opening dient minimaal 100cm<sup>2</sup> te zijn.

**Haardafwerking in combinatie met Atmos Heating**  
 Houdt minimaal 2 mm speling aan tussen de ombouw en de haard i.v.m. warmteoverdracht en uitzetting. Te weinig ruimte veroorzaakt temperaturen hoger dan 80°C en ongewenste materiaalspanningen.

**Gebruik tijdens de installatie geen kabelbinders om kabels opnieuw vast te zetten.**

**Bluetooth koppeling E-one remote**  
 Wanneer de haard voor de eerste keer in gebruik wordt genomen, koppelt de afstandsbediening zich automatisch. Indien op het achterscherm het de symbol voor geüpdatet, moet de afstandsbediening handmatig gekoppeld worden.

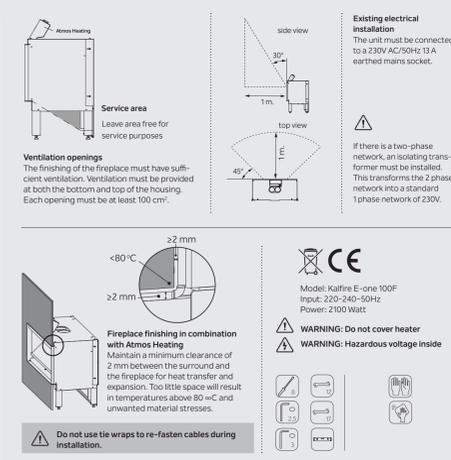
**Bluetooth koppeling E-one remote**  
 Het koppelen wordt gedaan door middel van een toetscombinatie in te drukken op de afstandsbediening.

**Bestaande elektrische installatie**  
 Het toestel dient aangesloten te worden op een geaard stopcontact van 230V AC/50Hz 13 Ampère.

**Aanwezige elektrische installatie**  
 Indien er sprake is van een 2 fase netwerk dient een scheidingstrafo geplaatst te worden. Hiermee wordt het 2 fase netwerk omgezet naar een standaard 1 fase netwerk van 230V.

**Model: Kalfire E-one 100F**  
 Input: 220-240-50Hz  
 Power: 2100 Watt

**WARNING: Do not cover heater**  
**WARNING: Hazardous voltage inside**



**Service area**  
 Leave area free for service purposes

**Ventilation openings**  
 The finishing of the fireplace must have sufficient ventilation. Ventilation must be provided at both the bottom and top of the housing. Each opening must be at least 100 cm<sup>2</sup>.

**Fireplace finishing in combination with Atmos Heating**  
 Maintain a minimum clearance of 2 mm between the surround and the fireplace for heat transfer and expansion. Too little space will result in temperatures above 80 °C and unwanted material stresses.

**Do not use tie wraps to re-fasten cables during installation.**

**Bluetooth pairing E-one remote**  
 When the fireplace is used for the first time, the remote control will connect to the fire automatically. If the following symbol is projected on the rear screen, the remote control must be paired manually.

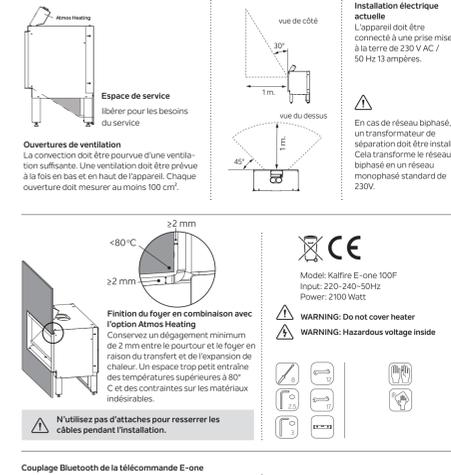
**Bluetooth pairing E-one remote**  
 Pairing is done by pressing the two buttons as shown beside:

**Bestaande elektrische installatie**  
 The unit must be connected to a 230V AC/50Hz 13A earthed mains socket.

**Existing electrical installation**  
 If there is a two-phase network, an isolating transformer must be installed. This transforms the 2 phase network into a standard 1 phase network of 230V.

**Model: Kalfire E-one 100F**  
 Input: 220-240-50Hz  
 Power: 2100 Watt

**WARNING: Do not cover heater**  
**WARNING: Hazardous voltage inside**



**Espace de service**  
 libérer pour les besoins du service

**Ouvertures de ventilation**  
 La connection doit être prévue d'une ventilation suffisante. Une ventilation doit être prévue à la fois en bas et en haut de l'appareil. Chaque ouverture doit mesurer au moins 100 cm<sup>2</sup>.

**Finition du foyer en combinaison avec l'option Atmos Heating**  
 Conservez un dégagement minimum de 2 mm entre le pourtour et le foyer en raison du transfert et de l'expansion de chaleur. Un espace trop petit entraîne des températures supérieures à 80°C et des contraintes sur les matériaux indésirables.

**N'utilisez pas d'attaches pour resserrer les câbles pendant l'installation.**

**Couplage Bluetooth de la télécommande E-one**  
 Lorsque le foyer est mis en service pour la première fois, la télécommande se connecte automatiquement. Si le symbole suivant est projeté sur l'écran arrière, la télécommande doit être couplée manuellement.

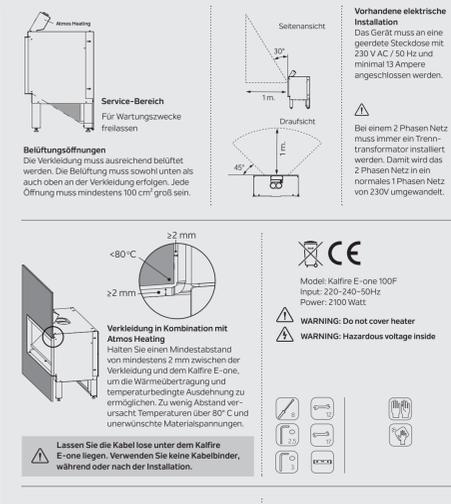
**Couplage Bluetooth de la télécommande E-one**  
 Appuyez simultanément sur le bouton et le bouton de la télécommande.

**Installation électrique actuelle**  
 L'appareil doit être connecté à une prise mise à la terre de 230 V AC / 50 Hz 13 ampères.

**En cas de réseau biphase, un transformateur de séparation doit être installé. Cela transforme le réseau biphase en un réseau monophasé standard de 230V.**

**Model: Kalfire E-one 100F**  
 Input: 220-240-50Hz  
 Power: 2100 Watt

**WARNING: Do not cover heater**  
**WARNING: Hazardous voltage inside**



**Service-Bereich**  
 Für Wartungsarbeiten freilassen

**Belüftungöffnungen**  
 Die Verkleidung muss ausreichend belüftet werden. Die Belüftung muss sowohl unten als auch oben an der Verkleidung erfolgen. Jede Öffnung muss mindestens 100 cm<sup>2</sup> groß sein.

**Verkleidung in Kombination mit Atmos Heating**  
 Halten Sie einen Mindestabstand von mindestens 2 mm zwischen der Verkleidung und dem Kalfire E-one, um die Wärmeübertragung und temperaturbedingte Ausdehnung zu ermöglichen. Zu wenig Abstand verursacht Temperaturen über 80°C und unerwünschte Materialspannungen.

**Lassen Sie die Kabel lose unter dem Kalfire E-one liegen. Verwenden Sie keine Kabelbindern, während oder nach der Installation.**

**Bluetooth Pairing E-one Fernbedienung**  
 Wenn der Kalfire E-one zum ersten Mal in Betrieb genommen wird, wird die Fernbedienung automatisch verbunden. Wenn das folgende Symbol auf der Rückseite projiziert wird, muss die Fernbedienung manuell verbunden werden.

**Bluetooth Pairing E-one Fernbedienung**  
 Das Verbinden erfolgt durch Drücken einer Tastenkombination auf der Fernbedienung.

**Vorhandene elektrische Installation**  
 Das Gerät muss an eine geerdete Steckdose mit 230 V AC / 50 Hz und minimal 13 Ampere angeschlossen werden.

**Bei einem 2 Phasen Netz muss immer ein Trenntransformator installiert werden. Damit wird das 2 Phasen Netz in ein normales 1 Phasen Netz von 230V umgewandelt.**

**Model: Kalfire E-one 100F**  
 Input: 220-240-50Hz  
 Power: 2100 Watt

**WARNING: Do not cover heater**  
**WARNING: Hazardous voltage inside**

# Kalfire E-one 130F

# Kalfire E-one 130S

# Kalfire E-one 130CL Kalfire E-one 130CR

