

Montage- en gebruikshandleiding

H₂O-inbouwhaarden / H₂O RLU-inbouwhaarden





VOORWOORD/KWALITEITSFILOSOFIE

U hebt gekozen voor een SPARTHERM-product. Wij danken u hartelijk voor uw vertrouwen. In een wereld van overvloed en massaproductie verbinden wij onze naam met het motto:

"Hoge technische kwaliteit, gecombineerd met eigentijds design en het streven naar een tevreden klant die ons aan anderen aanbeveelt."

Wij bieden u samen met onze partners uit de vakhandel hoogwaardige producten die u emotioneel raken en gevoelens van geborgenheid en behaaglijkheid oproepen. Om ervoor te zorgen dat u hier snel van kunt genieten, adviseren wij u om de gebruikshandleiding aandachtig te lezen, zodat u de inbouwhaard snel en goed leert kennen. Naast informatie over de bediening bevat deze handleiding belangrijke onderhouds- en gebruiksaanwijzingen ten behoeve van uw veiligheid en het waardebewoud van uw inbouwhaard en geeft het u waardevolle tips en instructies. Wij laten u bovendien zien hoe u uw product milieuvriendelijk kunt gebruiken.

Als u nog vragen hebt, neem dan contact op met uw leverancier.

Wij wensen u steeds een mooi vuur.

Uw Spartherm-team

G.M. Rokossa

INHOUD

1. Algemene informatie	4	4. Gebruik	33
1.1 Sluitfunctie van de haarddeur	4	5. Reiniging en onderhoud	34
1.1.1 Omzetten sluitfunctie van de haarddeur	5	5.1 Reiniging van de warmtewisselaar	35
1.2 Leveringsomvang	5	5.2 Reiniging van het dubbel glas	36
1.3 Technische gegevens	6	5.3 Bypassklep Varia 1V/1Vh H20/XL/XXL	36
2. Montage	17	5.4 Onderhoud van de warmtewisselaar	36
2.1 Basiseisen voor de opstelling	17	6. Probleemoplossing	37
2.2 Elektrische aansluiting	18	7. Algemene garantievoorwaarden	37
2.3 Aansluitingen van een H2O-inbouwhaard	18	7.1 Toepassingsbereik	37
2.4 Minimale dwarsdoorsneden convectielucht	22	7.2 Algemene informatie	37
2.5 Ontluchting en legen	22	7.3 Garantieperiode	38
2.6 Veiligheidsventiel	22	7.4 Rechtmatigheidseis voor de garantie	38
2.7 Retourtemperatuurverhoging	22	7.5 Uitgesloten van garantie	38
2.8 Thermische afvoerbeveiliging	23	7.6 Herstelmaatregelen/reparatie	38
2.9 Thermische pompsturing	23	7.7 Verlenging van de garantietijd	39
2.10 Integratie in een verwarmingssysteem	25	7.8 Onderdelen	39
2.11 Schoorsteenaansluiting/verbindingsstuk	30	7.9 Aansprakelijkheid	39
2.12 Turbulatoren bij Varia 1V/1Vh H20 XXL / FD(h) H20	30	7.10 Slotopmerking	39
2.13 Ombouw aslade bij Varia FD/FDh/1VX/1VXh H20	31	8. Protocol voor ingebruikname	40
2.14 Deuraanslag/hoogtebegrenzing alleen bij Varia 2Lh/2Rh H20	32		
3. Eerste ingebruikname	33		

1. ALGEMENE INFORMATIE

Overleg met een erkende schoorsteenveger voordat uw H₂O-haard wordt opgesteld en geïnstalleerd. Hij kan u adviseren over bouwkundige voorschriften en de geschiktheid van uw schoorsteen en een inspectie van uw haard uitvoeren. De schoorsteenberekening vindt plaats in overeenstemming met DIN EN 13384 met de in deze handleiding („1.3 Technische gegevens“) aangegeven waarden.

ONZE INBOUWHAARD IS GECONTROLEERD VOLGENS DIN EN 13229 EN VOLDOET AAN DE EISEN VAN DE BOUWPRODUCTIERICHTLIJN. (CAPACITEITSVERKLARING IS IN TE ZIEN EN VERKRIJGBAAR OP WWW.SPATHERM.COM)

Jonge kinderen, ouderen of minder validen en huisdieren: zoals bij alle verwarmingsapparaten is het zinvol om een bescherming voor deze groepen aan te brengen, omdat het glas en de behuizing zeer heet kunnen worden!

➔ Gevaar voor brandwonden! ⬅

Laat de brandende of zojuist gedoofde haard nooit zonder toezicht achter! In principe mag de haard niet gedurende langere tijd zonder toezicht worden gebruikt.

LET OP: De meegeleverde hittebestendige handschoen is uitsluitend bedoeld als hittebescherming bij het vastpakken van de bedieningsgreep en het koude handvat. De handschoen is niet vuurbestendig!

Nationale en Europese normen, de landelijke en plaatselijke richtlijnen en voorschriften, in het bijzonder de geldende stookverordening in uw regio, moeten in acht worden genomen bij de plaatsing en het gebruik van uw inbouwhaard en de aansluiting op de schoorsteen.

Voor een betere benutting van de hoge verbrandingstemperaturen is aan

de wanden en in de rookgasverzamelaar een waterwarmtewisselaar geïntegreerd. Met het gegenereerde warme water kunnen een boiler, buffervat etc. worden verwarmd. Als deze of soortgelijke systeemonderdelen niet beschikbaar zijn, moet door andere bouwtechnische maatregelen de veilige en permanente warmteafvoer worden gewaarborgd.

Het apparaat moet altijd met gesloten deur worden gebruikt. Een wijziging aan het sluitsysteem is niet toegestaan! In de verbindingsspij naar de schoorsteen mogen geen andere warmtewisselaars, oppervlakken voor naverwarming etc. worden geïntegreerd die warmte onttrekken aan het rookgas! De H₂O-haard dient als extra warmtebron voor waterverwarmingssystemen volgens DIN EN 12828, aangezien het opgegeven nominale warmtevermogen alleen ontstaat zolang de haard wordt gestookt met het nominale warmtevermogen.

De haard mag alleen met geschikte stookinrichtingen en de juiste instellingen worden gebruikt. Neem indien gewenst hierover contact op met Spartherm Feuerungstechnik GmbH.

Gebruik de H₂O-haard nooit zonder water!!!

1.1 SLUITFUNCTIE VAN DE HAARDDEUR

De geschiktheid van het toestel voor meervoudig gebruik (twee of meerdere open haarden met dezelfde schoorsteen) is afhankelijk van of de deur zelfsluitend is:

Zelfsluitende deurfunctie: haard is geschikt voor meervoudig gebruik

Geen zelfsluitende deurfunctie: meervoudig gebruik niet toegestaan, dus de haard moet zijn aangesloten op een eigen schoorsteen.

Opmerking: De oude begrippen "Bouwtype A1" of "Bouwtype A" die zijn voortgekomen uit de niet meer geldende norm DIN 18895, hebben vaak

geleid tot het door elkaar halen van de bovengenoemde kenmerken en zijn tegenwoordig niet meer geldig.

Over het algemeen moeten Spartherm-haarden worden gebruikt als ze correct gesloten zijn, dus met uitzondering van het bijvullen of schoonmaken moeten de haarddeuren gesloten worden.

Bij het gebruik van een enkel bezette schoorsteen (één haard per schoorsteen) heeft de gebruiker de keuze of de haard een zelfsluitende deur of een niet-zelfsluitende deur heeft. Er moet altijd worden gelet op het juiste sluiten van de haarddeur bij het gebruik van de haard en het is altijd de verantwoordelijkheid van de gebruiker.

Bij haarden met gesloten verbranding mag de manier van deur sluiten **niet** worden gewijzigd!

1.1.1 OMZETTEN SLUITFUNCTIE VAN DE HAARDDEUR

Omhoog te schuiven Spartherm-haarden zijn bij de levering met een niet-zelfsluitende haarddeur uitgerust en openklapbare haarden met een zelfsluitende haarddeur. Het type sluiting van de deur kan bij omhoog te schuiven haarden met niet-zelfsluitende haarddeuren worden omgezet naar een zelfsluitende haarddeur door het wegnemen van tegengewichten van de haarddeur. Bij openklapbare haarden met een zelfsluitende haarddeur kan de deur worden omgezet naar een niet-zelfsluitende haarddeur door het verwijderen van de veer voor het sluiten van de deur.

e procedure voor het omzetten van het deursluittype vindt u in de bijbehorende montagehandleiding voor haarden.

Bij haarden met gesloten verbranding mag de manier van deur sluiten **niet** worden gewijzigd!

1.2 LEVERINGSOMVANG

H₂O-haard met de volgende kenmerken:

- Haard met geïntegreerde waterwarmtewisselaar, verticale schuifdeur of klapdeur
- Geïntegreerde veiligheidswarmtewisselaar en ontluuchtingsmogelijkheid/-mogelijkheden
- Thermische overloopbeveiliging (TAS) ¾" met dompelhuls ½" en capillaire buis van 4 m, bijv. firma Watts
- Dompelhuls voor de thermostaatschakelaar
- Reinigingsborstel met staalborstels
- Thermostaatschakelaar voor circulatiepomp met capillaire buis (lengte = 2,0 m) firma Afriso GTK 7/HD met 3,0 m temperatuurbestendige aansluitkabel

De volgende componenten zijn onder andere optioneel verkrijgbaar:

- Retourverhoging (Firma ESBE type: LTC 200)
- Toebehoren voor de verwarmingsinstallaties, bijv. veiligheidsventielen, expansievaten, manometers enz.
- S-Thermatik NEO
- Hydro Control, controle van temperatuurverschillen

1.3 TECHNISCHE GEGEVENS

			Mini Z1 H ₂ O	Mini Z1/Z1h H ₂ O XL	Mini Z1 H ₂ O RLU	Mini Z1 H ₂ O XL RLU	Varia 1V/1Vh H ₂ O		Varia 1V/1Vh H ₂ O XL		Varia 1V H ₂ O XL RLU
								Export		Export	
Algemene gegevens	Nominaal verwarmingsvermogen:	kW	7,0	10,0	7,0	10,0	8,0	11,0	9,0	12,0	10,0
	Ruimteverwarmingsleiding:	kW	1,5	2,0	1,5	2,0	3,0	5,0	3,0	3,5	2,0
	Watervermogen:	kW	5,5	8,0	5,5	8,0	5,0	6,0	6,0	8,5	8,0
	Verwarmingsvermogenbereik:	kW	4,9-9,1	7,0-13,0	4,9 - 9,1	7,0 - 13,0	5,6-10,4	7,7-14,3	6,3-11,7	8,4-15,6	7,0 - 13,0
	Doseerhoeveelheid hout:	kg/h	2	2,8	2,0	2,8	2,3	3,2	2,5	3,4	4,3
	Houttoevoerbereik	kg/h	1,4-2,6	2,0-3,7	1,4 - 2,6	2,0 - 3,7	1,6-3,0	2,2-4,1	1,8-3,3	2,4-4,5	3,0 - 5,6
	Gewicht (leeg, zonder water)	kg	250	250	210	220	320	320	325	325	365,5
	Diameter van rookgasstomp	mm	180	180	180	180	180	180	200	200	200
	Rendement:	%*	>85	>85	> 85	> 85	>80	>80	>85	>80	> 80
	CO-gehalte bij 13% O ₂ :	mg/Nm ³	<1250	<1250	< 1250	< 1250	<1250	<1250	<1250	<1250	< 1250
Stofgehalte:	mg/Nm ³	<40	<40	< 40	< 40	<40	<40	<40	<40	< 40	
Minimale dwarsdoorsnede convectielucht "toevoer"	cm ²	100	100	100	100	1000	1000	1000	1000	420	
Minimale dwarsdoorsnede convectielucht "circulatielucht"	cm ²	80	80	80	80	800	800	800	800	350	
Gebruik bij gesloten vuurruimte	Rookgastemperatuur bij steun ¹ :	°C	235	245	235	245	240	250	220	235	221
	Toevoerdruk: ***	mbar	0,22	0,12	0,12	0,12	0,12	0,12	0,12	0,12	0,12
	Luchtafvoerdebiet:	g/s	6,0	7,5	6,0	7,5	6,7	10,4	7,5	10,8	15,2
	Eisen voor verbrandingslucht:	m ³ /h	20,3	25,6	20,8	25,6	24,0	37,0	26,3	38,0	55,2
Warmte-isolatie (bijvoorbeeld steenwol conform AGI-Q132 Q)	Installatiebodemp	mm	52	52	50	50	0	0	0	0	0
	Aanbouwwand (zijkant/achter)	mm	52	52	80 / 80	80 / 80	86	86	86	86	100 / 100
	Plafond	mm	-	-	-	-	-	-	-	-	-
Gegevens waterkant	toeg. werkdruk	bar	3	3	3	3	3	3	3	3	3
	max. toeg. voorlooptemperatuur ¹	°C	105	105	105	105	105	105	105	105	105
	max. bedrijfstemperatuur	°C	95	95	95	95	95	95	95	95	95
	Minimale voorlooptemperatuur	°C	62	62	62	62	62	62	62	62	62
	Minimale retourtemperatuur	°C	55	55	50	50	55	55	55	55	50
	Voorloopaansluiting	-	¾"	¾"	3/4"	3/4"	¾"	¾"	¾"	¾"	1 1/2"
	Afvoeraansluiting	-	¾"	¾"	3/4"	3/4"	¾"	¾"	¾"	¾"	1 1/2"
	Veiligheidswarmtewisselaar - toevoer	-	½"	½"	1/2" ig	1/2" ig	½"	½"	½"	½"	1/2" ag
	Veiligheidswarmtewisselaar - afvoer	-	½"	½"	1/2" ig	1/2" ig	½"	½"	½"	½"	1/2" ag
	Minimale doorvoer verwarmingswater	l/h	500	800	500	800	900	900	950	950	950
Mindestdurchsatz thermische Ablaufsicherung:	l/h	900	900	900	900	900	900	900	900	900	
Waterinhoud:	Liter	25	25	25	25	16	16	46	46	46	
Weerstand van waterzijde	bij spreiding van 20K:	mbar	7,0	7,0	7,0	7,0	9,0	9,0	9,0	9,0	9,0
	bij spreiding van 10K:	mbar	18,0	18,0	18,0	18,0	20,0	20,0	20,0	20,0	20,0
	bij spreiding van 5K:	mbar	29,0	29,0	29,0	29,0	30,0	30,0	30,0	30,0	30,0

Varia 1V/1Vh H ₂ O XXL		Varia Ah H ₂ O		Varia A-FDh H ₂ O		Varia 2L/2R-55h H ₂ O		Varia 2Lh/2Rh H ₂ O		Varia FD/FDh H ₂ O			Varia 1VX/1VXh H ₂ O		
	Export		Export		Export		Export		Export		XL	XXL		XL	XXL
15,0	22,0	10,4	14,0	10,4	15,0	7,0	12,0	10,4	14,7	10,0	15,0	21,0	10,0	15,0	21,0
4,0	6,0	3,2	3,9	4,2	4,8	2,3	4,3	4,5	6,3	3,6	5,6	7,8	3,6	5,6	7,8
11,0	15,0	7,2	10,8	6,2	10,9	4,7	7,7	5,9	8,4	6,4	9,4	13,2	6,4	9,4	13,2
10,5-19,5	14,7-22	7,3-13,5	9,8-18,2	7,3-13,5	10,5-19,5	4,9-9,1	8,4-15,4	7,3-13,5	10,3-13,1	7,0-13,0	10,5-19,2	14,7-21,2	7,0-13,0	10,5-19,2	14,7-21,2
4,3	5,9	2,9	4,0	3,0	4,2	2,0	3,4	3,1	4,3	2,9	4,3	5,9	2,9	4,3	5,9
3,0-5,6	4,2-7,0	2,0-3,8	2,8-5,3	2,1-4,0	3,0-5,5	1,4-2,6	2,4-4,4	2,1-4,0	3,0-5,6	2,1-3,8	3,0-5,5	4,1-7,7	2,1-3,8	3,0-5,5	4,1-7,7
330	330	395	395	396	396	204	204	380	380	350-380	350-380	350-380	350-380	350-380	350-380
200	200	200	200	250	250	180	180	200	200	200	200	200	200	200	200
>85	>85	>85	>80	>80	>85	>85	>80	>80	>80	>80	>80	>80	>80	>80	>80
<1250	<1250	<1250	<1250	<1250	<1250	<1250	<1250	<1250	<1250	<1250	<1250	<1250	<1250	<1250	<1250
<40	<40	<40	<40	<40	<40	<40	<40	<40	<40	<40	<40	<40	<40	<40	<40
1000	1000	230	230	480	220	320	270	190	190	250	250	250	250	250	250
800	800	190	190	400	180	270	220	160	160	210	210	210	210	210	210
225	240	230	250	260	240	230	235	285	265	202	217	226	202	217	226
0,12	0,12	0,12	0,12	0,12	0,12	0,12	0,12	0,12	0,12	0,12	0,11	0,13	0,12	0,11	0,13
13,1	14,8	8,0	13,3	10,1	13,0	7,4	11,0	10,8	12,2	14,3	14,7	17	14,3	14,7	17
48,2	55,0	26,5	41,6	37,9	41,6	25,3	40,5	32,1	53,4	47,6	50,6	60,8	47,6	50,6	60,8
0	0	0	0	0	0	-	-	0	0	0	0	0	0	0	0
86	86	75	75	86	86	62	62	51	52	120	120	120	120	120	120
-	-	-	-	-	-	-	-	-	-	-	-	-	-	-	-
3	3	3	3	3	3	3	3	3	3	3	3	3	3	3	3
105	105	105	105	105	105	105	105	105	105	105	105	105	105	105	105
95	95	95	95	95	95	95	95	95	95	95	95	95	95	95	95
62	62	62	62	62	62	62	62	62	62	62	62	62	62	62	62
55	55	>60	>60	>60	>60	60	60	60	60	60	60	60	60	60	60
¾"	¾"	¾"	¾"	¾"	¾"	¾"	¾"	¾"	¾"	¾"	¾"	¾"	¾"	¾"	¾"
¾"	¾"	¾"	¾"	¾"	¾"	¾"	¾"	¾"	¾"	¾"	¾"	¾"	¾"	¾"	¾"
½"	½"	½"	½"	½"	½"	½"	½"	½"	½"	½"	½"	½"	½"	½"	½"
½"	½"	½"	½"	½"	½"	½"	½"	½"	½"	½"	½"	½"	½"	½"	½"
950	950	800	800	800	800	800	800	900	900	800	800	800	800	800	800
900	900	900	900	900	900	900	900	900	900	900	900	900	900	900	900
46	46	32	32	32	32	29	29	41	41	32	32	32	32	32	32
9,0	9,0	15,0	15,0	15,0	15,0	13,0	13,0	12,0	12,0	14,0	14,0	14,0	14,0	14,0	14,0
20,0	20,0	32,0	32,0	32,0	32,0	22,0	22,0	21,0	21,0	31,0	31,0	31,0	31,0	31,0	31,0
30,0	30,0	47,0	47,0	47,0	47,0	39,0	39,0	34,0	34,0	46,0	46,0	46,0	46,0	46,0	46,0

¹ de thermische afvoerbeveiliging die in het verwarmingssysteem is geïntegreerd, zal bij een voorlooptemperatuur van ca. 95 °C de koudwatertoevoer openen!

^{*} De aangegeven waarden geven de gemiddelde waarde van een stookperiode weer. Deze waarden ontstaan onder testomstandigheden bij een nominaal warmtevermogen, als ieder uur ca. 2,9 kg droog, gekleefd berkenhout wordt verbrand.

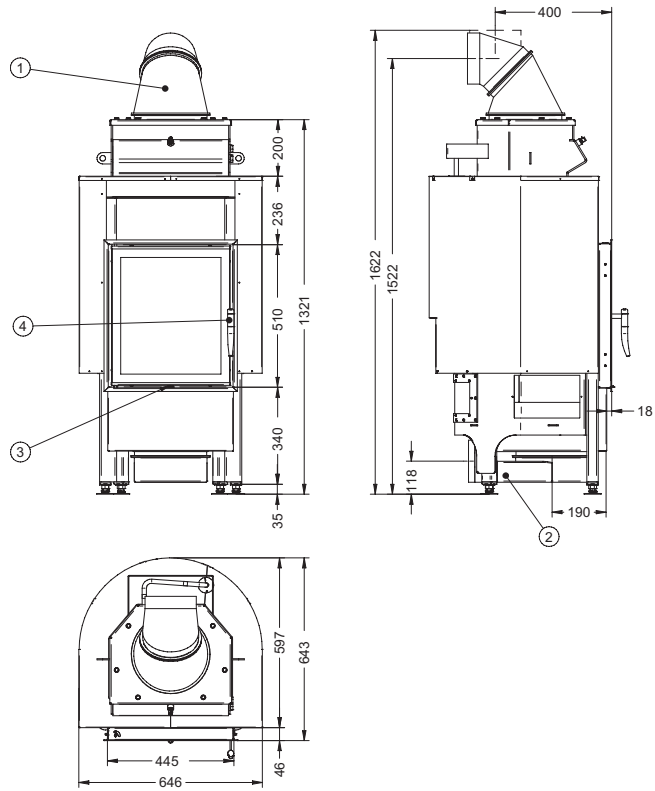
^{**} Verhoogde druk is door passende maatregelen, zoals door een extra luchtvoorziening of een smoorklep, tot minder dan 30 Pa te verlagen.

1	Rookgasstomp (Ø zie technische gegevens)
2	afzonderlijke verbrandingsluchtpijp Ø 150 mm *
3	Luchtregelhendel
4	Deur neerklapbaar
5	Deur omhoog te schuiven

* Weergave met losse SVS-achterkant standaardleveringsomvang

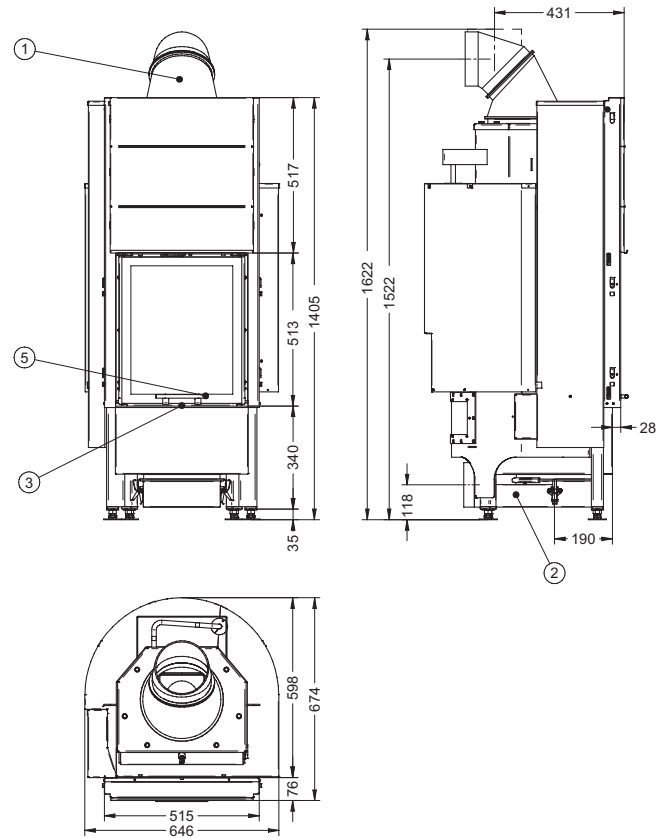
Meer informatie over de de dikte en het soort warmte-isolerende materiaal vindt u in de montagehandleiding voor inbouwhaarden en de technische gegevens, zie hoofdstuk 1.3!

Ventilatieafmetingen tussen haard en warmte-isolatie: de ruimte voor ventilatie tussen de buitenkant van de haardisolatie en de warmte-isolatie van de stookkamer **moet minimaal 30 mm** en bij Varia Ah H₂O, Varia A-FDh H₂O en Varia 1V/1Vh H₂O / XL/XXL **minimaal 60 mm bedragen.**



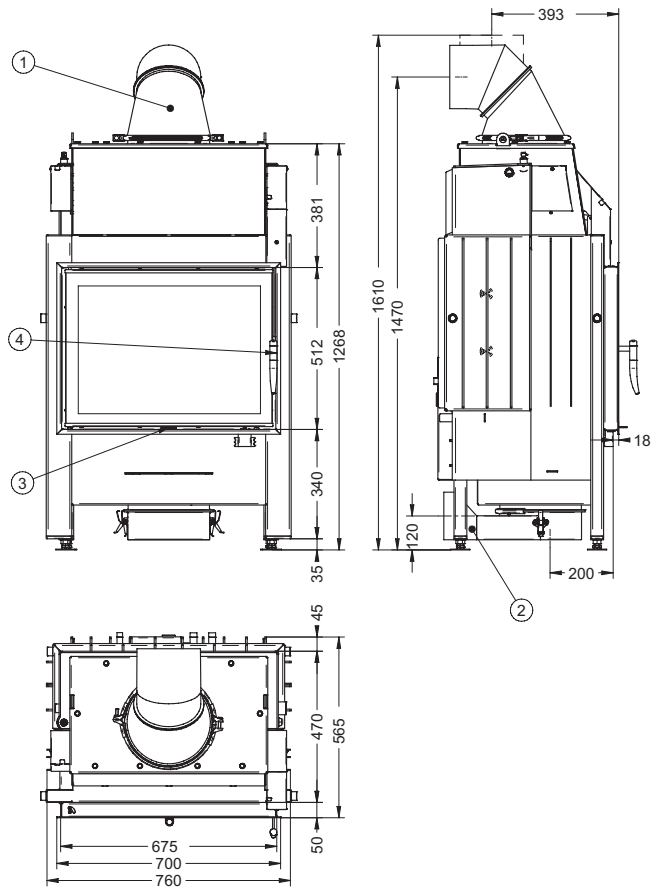
Mini Z1 H₂O / Mini Z1 H₂O XL / Mini Z1 H₂O RLU / Mini Z1 H₂O XL RLU

Abb. 1a



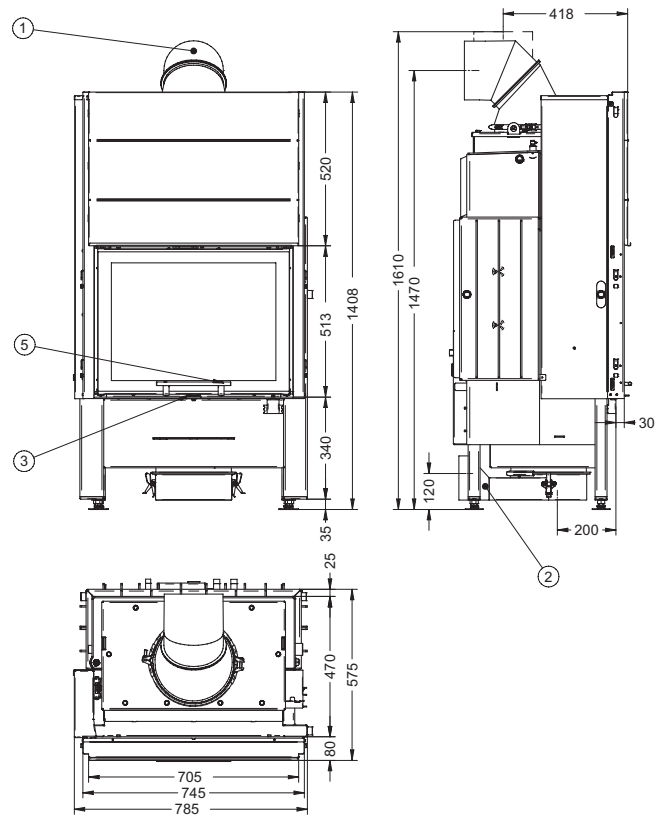
Mini Z1h H₂O / Mini Z1h H₂O XL

Abb. 1b



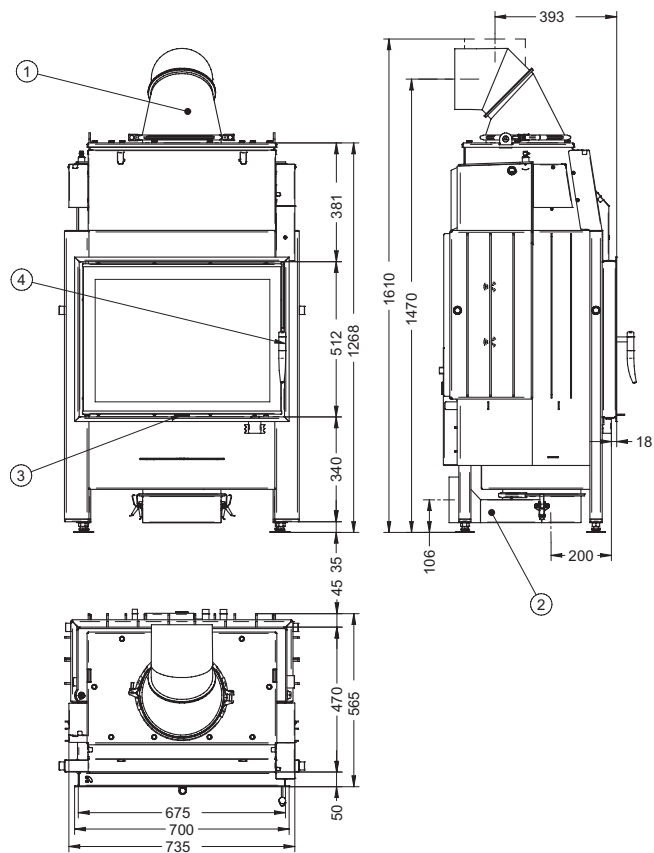
Varia 1V H₂O

Abb. 1c



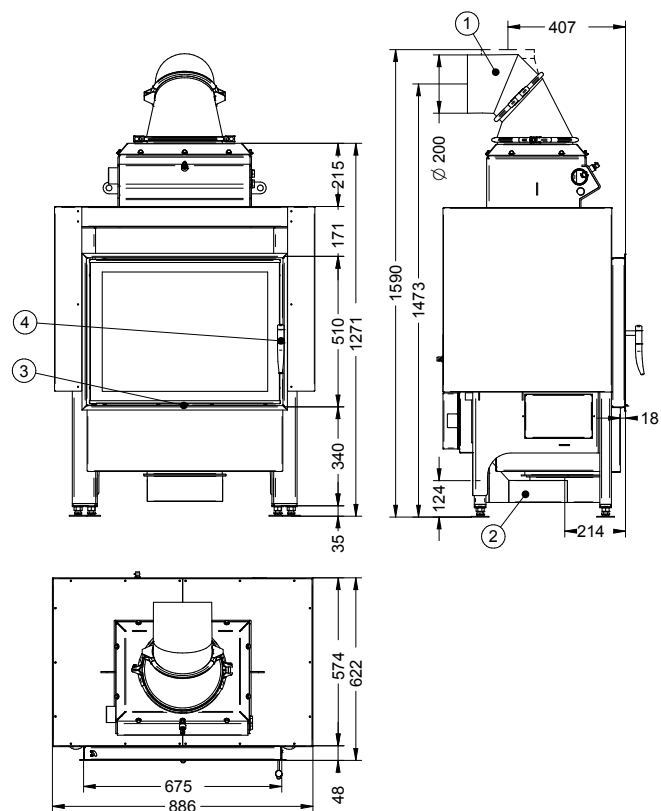
Varia 1Vh H₂O

Abb. 1d



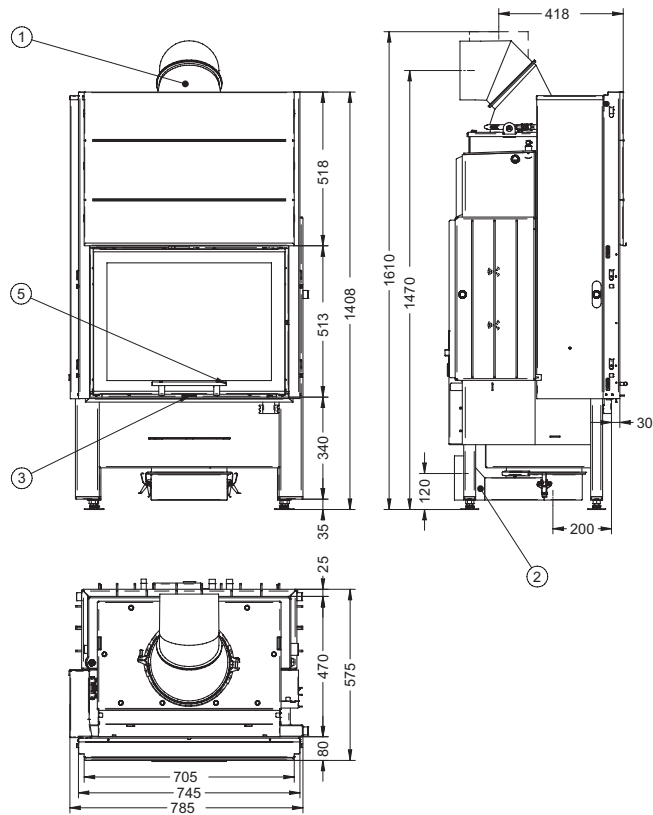
Varia 1V H,O XL

Abb. 1e



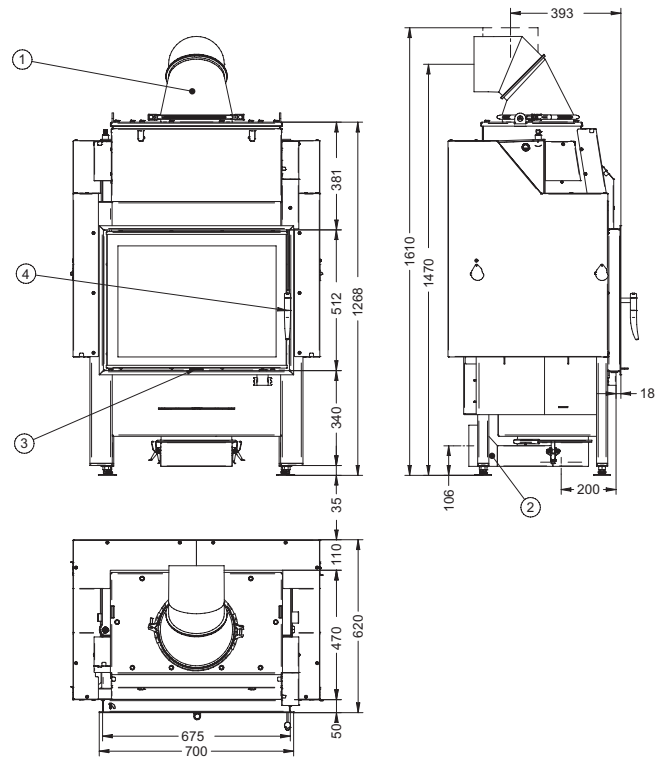
Varia 1V H,O XL RLU

Abb. 1f



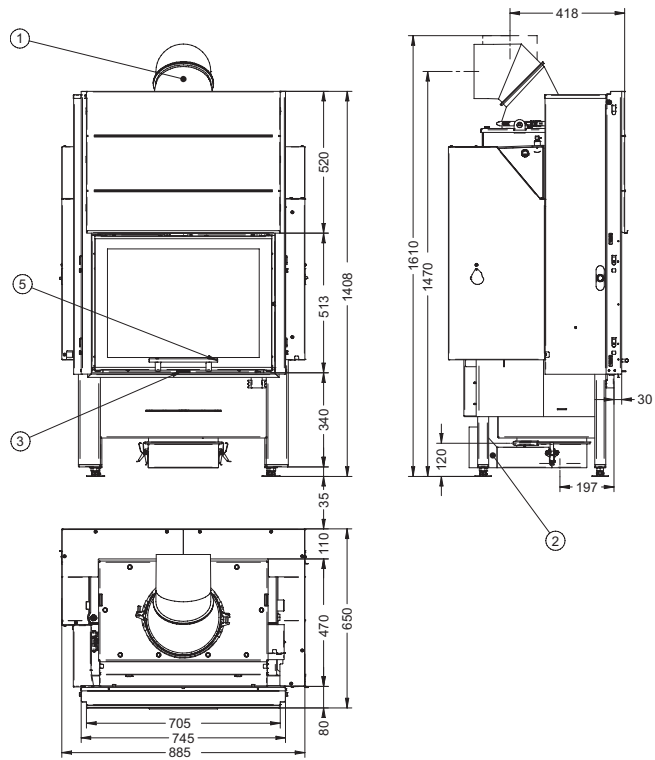
Varia 1Vh H,O XL

Abb. 1g



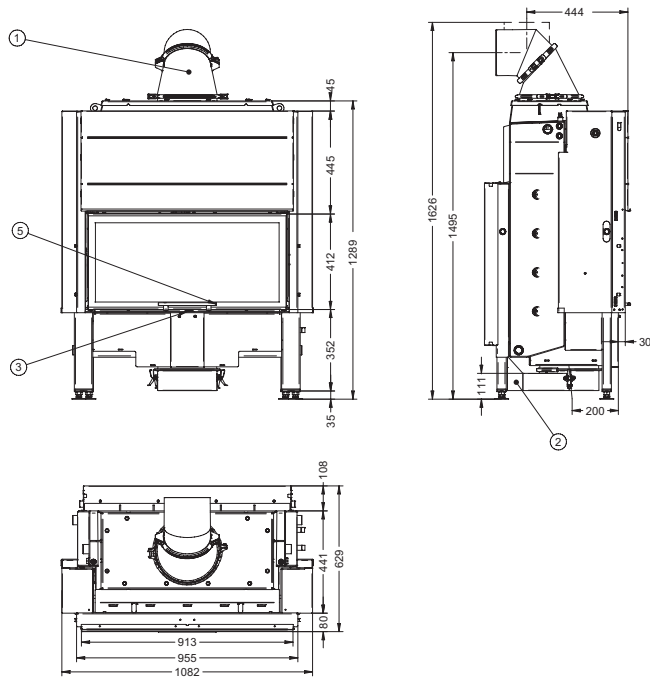
Varia 1V H,O XXL

Abb. 1h



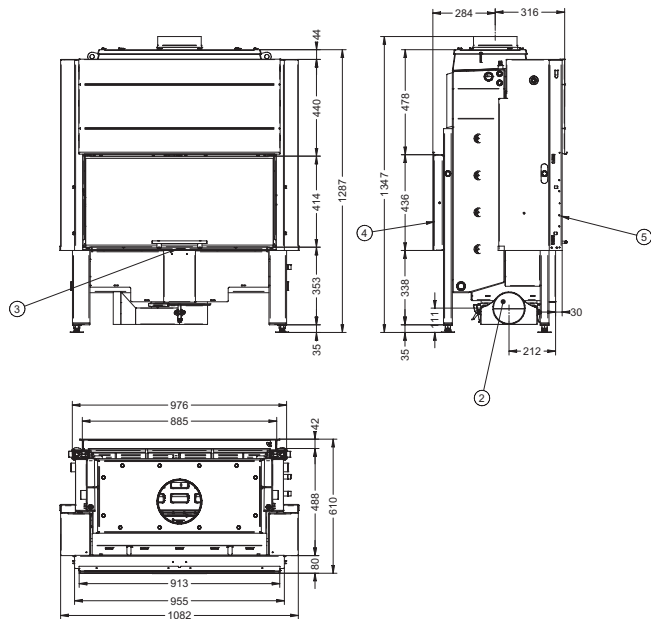
Varia 1Vh H₂O XXL

Abb. 1i



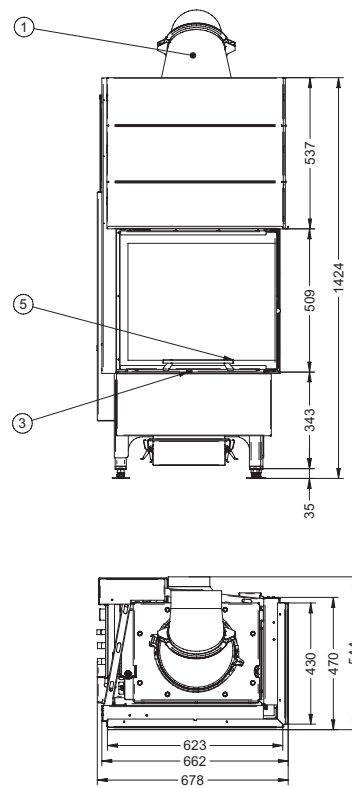
Varia Ah H₂O

Abb. 1j



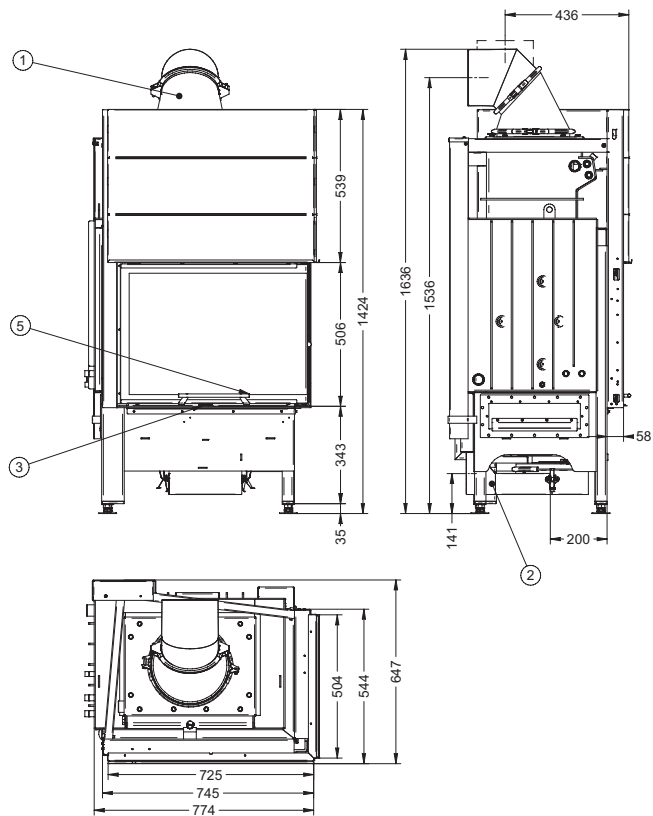
Varia A-FD H₂O

Abb. 1k



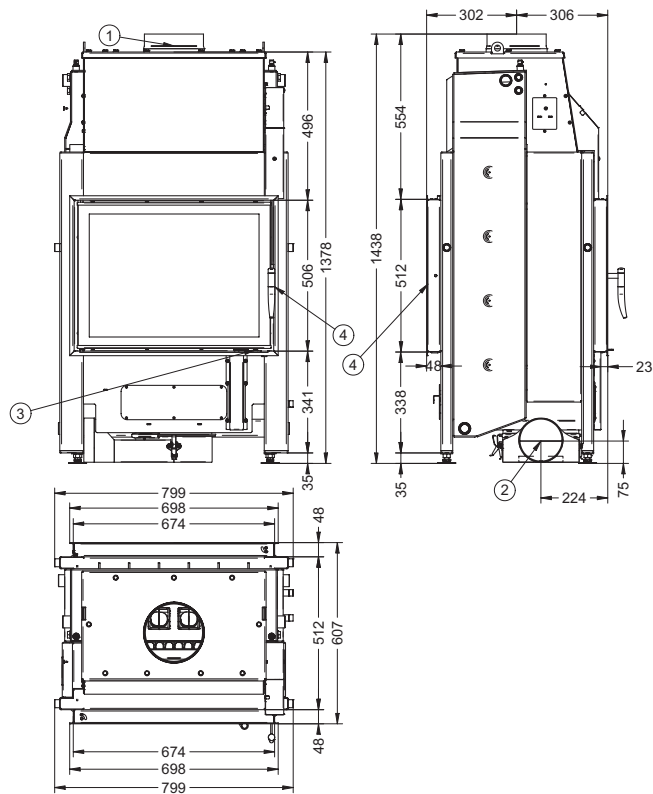
Varia 2L/2R-55h H₂O

Abb. 1l



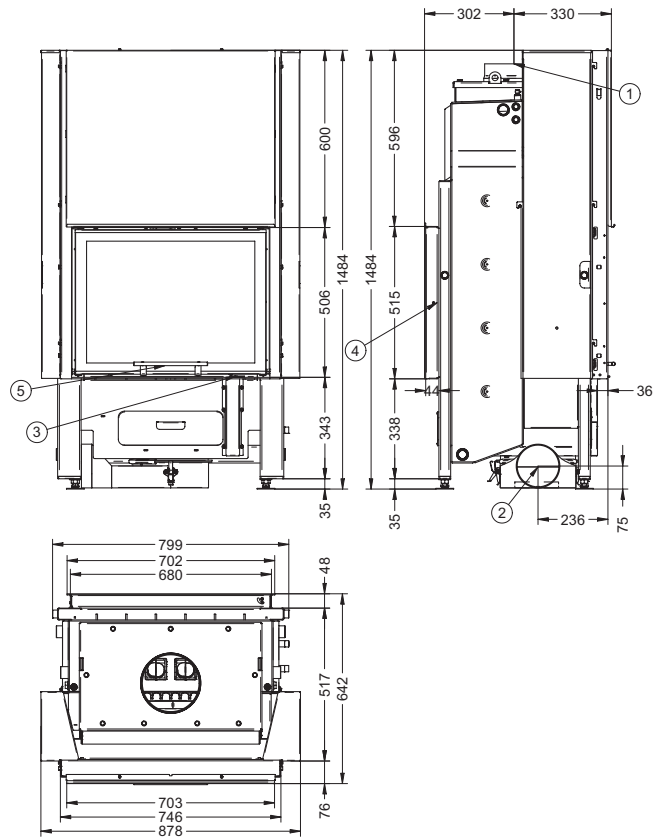
Varia 2Lh / 2Rh H₂O

Abb. 1m



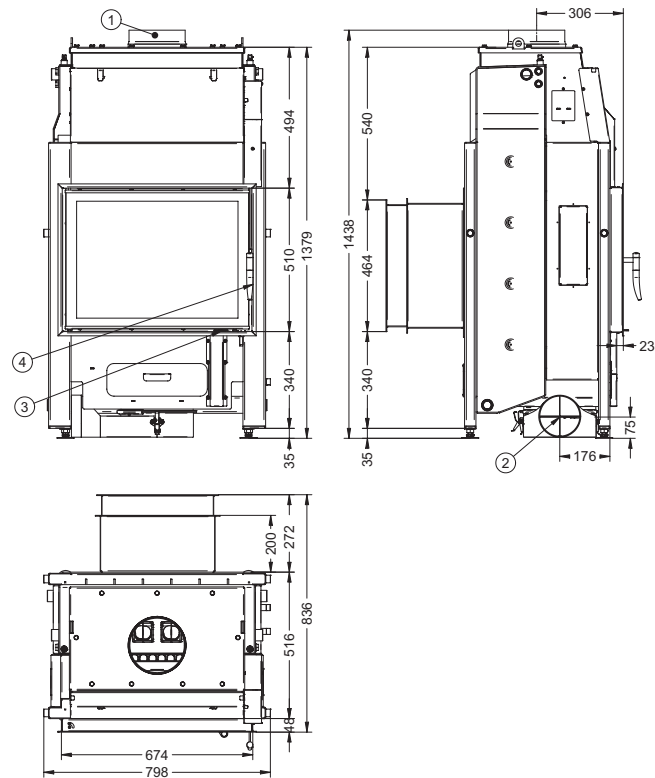
Varia FD H₂O

Abb. 1n



Varia FDh H₂O

Abb. 1o



Varia 1VX H₂O

Abb. 1p

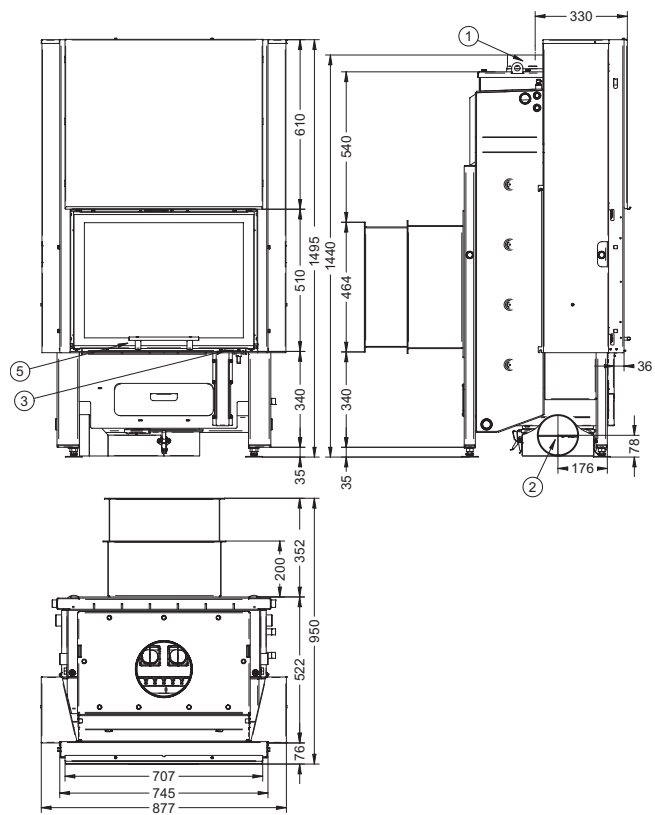
Varia 1VXh H₂O

Abb. 1q

2. MONTAGE

De installatie van de watervoerende componenten, de noodzakelijke veiligheidsvoorzieningen etc. moet worden uitgevoerd door een gespecialiseerd bedrijf. e H₂O-haard moet dusdanig worden gemonteerd, dat alle componenten, ook die zich achter de haardbehuizing bevinden, op ieder moment toegankelijk en controleerbaar zijn! Na het plaatsen en aansluiten van alle installaties en voor het maken van de stookkamer moeten de haard en de bijbehorende verwarmingsinstallaties door middel van een drukproef worden gecontroleerd op dichtheid.

Daarbij moet erop worden gelet dat de H₂O-haard door het verstellen van de haardvoeten in hoogte horizontaal, resp. met een lichte stijging ten opzichte van de de ontluchtingsplug wordt afgesteld.

De montage van de H₂O-haard moet gebeuren conform de montagehandleiding voor haarden!

De plaatsing van de H₂O haarden met open verbranding is identiek als vermeld op het leaflet van haarden met gesloten verbranding.

2.1 BASISEISEN VOOR DE OPSTELLING

De H₂O-haard mag alleen in thermostatisch beveiligde systemen volgens DIN 4751 of DIN EN 12828 worden gemonteerd. Alle aansluitingen naar het verwarmingsnet moeten altijd weer los kunnen worden gemaakt (bijvoorbeeld met een schroefverbinding). Er mogen alleen temperatuurbestendige buizen in het hete gebied van de haard worden geïnstalleerd. (Hete gebied is ongeveer aan de bovenkant van het glas) De omgevings-temperatuur in het hete gebied kan ver boven 100°C bedragen. Als er een storing optreedt kan dit schade aan niet-temperatuurbestendige buizen veroorzaken. Bij het gebruik van afdichtmateriaal moet altijd worden gelet op voldoende temperatuurbestendigheid! Door de ligging van de voorloopaansluiting, de temperatuursensor en bypasskleppen in het voorste

gedeelte van de inbouwhaard, moet er een opening aan de voorkant van de verwarmingskamer worden gemaakt voor onderhoud en reparatiewerkzaamheden. Alle armaturen, veiligheidsvoorzieningen en elektrische bouwonderdelen moeten zo worden geïnstalleerd, dat ze op ieder moment toegankelijk, controleerbaar en vervangbaar zijn.

De montage van de veiligheidsvoorzieningen mag niet in het hete gebied van de haard worden geïnstalleerd.

Alle watervoerende bouwonderdelen moeten worden beschermd tegen vorst!

Bij de montage moeten de installatie- en gebruikershandleidingen van de geïnstalleerde extra componenten altijd worden nageleefd!

Bij installatie, aansluiting en gebruik van de H₂O-haard moeten alle noodzakelijke nationale en Europese normen en plaatselijke voorschriften (DIN, DIN EN, regionale bouwverordeningen, stookverordeningen, etc.) worden aangehouden!

HeizAnIV:	Duitse verordening verwarmingsinstallaties
FeuVo:	FeuVo: Duitse stookverordening van de betreffende deelstaat
1. BlmschV	Eerste verordening voor de uitvoering van de Duitse Wet Luchtqualiteit
EnEV	Duitse energiebesparingsverordening
TR-OL	Vakregels voor ter plekke gebouwde kachels van gebakken stenen/pleisterwerk en luchtverwarmings-systemen (ZVSHK)
DIN 1298 / EN 1856:	Verbindingsstukken voor stookinstallaties
DIN EN 13229	Voorzetkachels inclusief open haarden voor vaste brandstoffen
DIN EN 50165	Elektrische uitrusting van niet-elektrische

	apparaten voor huishoudelijk en soortgelijk gebruik - Veiligheidseisen
DIN EN 13384	Berekeningsmethode schoorstenen
DIN 18160-1/2	Rookgassystemen/huisschoorstenen
DIN EN 12828 / DIN 4751	Verwarmingssystemen in gebouwen Ontwerp van watervoerende verwarmingssystemen LBO Betreffende bouwverordening op deelstaatniveau in Duitsland VDI 2035 Waterbehandeling voor verwarmingssystemen

Deze lijst van richtlijnen claimt niet volledig te zijn!

Stookinrichtingen mogen alleen in ruimtes en op plekken worden geïnstalleerd waarbij geen gevaren ontstaan door de ligging, bouwtechnische omstandigheden of gebruikswijze. Het grondoppervlak van de opstelruimte moet dusdanig uitgevoerd en groot zijn, dat de stookinrichting doelmatig en volgens de voorschriften kan worden gebruikt.

2.2 ELEKTRISCHE AANSLUITING

De gehele elektrische installatie van de afzonderlijke componenten van de verwarmingsinstallatie mag uitsluitend door een erkende specialist worden uitgevoerd. Daarbij moeten alle werkzaamheden volgens de VDE-voorschriften (bijv. VDE 0105, VDE 0116, VDE 0100, etc.) en de technische aansluitingsregels van de plaatselijke stroomleverancier worden verricht.

2.3 AANSLUITINGEN VAN EEN H₂O-INBOUWHAARD

De aansluitingen van de veiligheidswarmtewisselaar, de terugloop en de achterste ventilatiemogelijkheid bevinden zich aan de achterkant of de zijkant en kunnen altijd worden bereikt door een onderhoudsklep via de stookkamer. De aansluitingen van de voorloop, de voorste ventilatiemogelijkheid en de pompelulzen voor de temperatuursensor bevinden zich aan de zijkant van

de rookgasverzamelaar. Voor de toegankelijkheid moet hier een opening in de haardbehuizing worden gemaakt! Voor transportdoeleinden zijn de aansluitingen voorzien van transportbeschermingsvoorzieningen. Deze moeten bij de montage worden verwijderd. De aansluitingen zijn duidelijk gelabeld en mogen niet op andere wijze worden gebruikt! Ook mag het geïntegreerde veiligheidsmechanisme (veiligheidswarmtewisselaar) niet worden gebruikt voor het verwarmen van water. We adviseren het gebruik van rechte of haakse radiatorschroefverbindingen voor de buisaansluitingen.

Mini Z1/Z1h H₂O/XL en Mini Z1H₂O/XL RLU

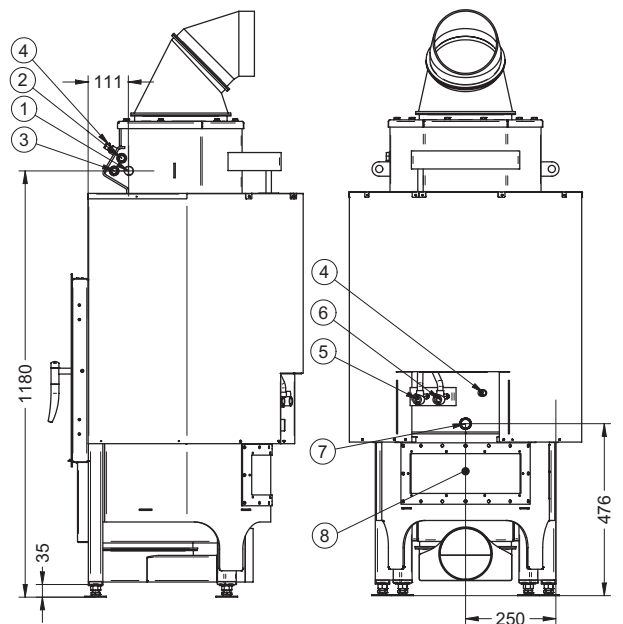


Abb. 2a

Varia 1V/1Vh H₂O/XL

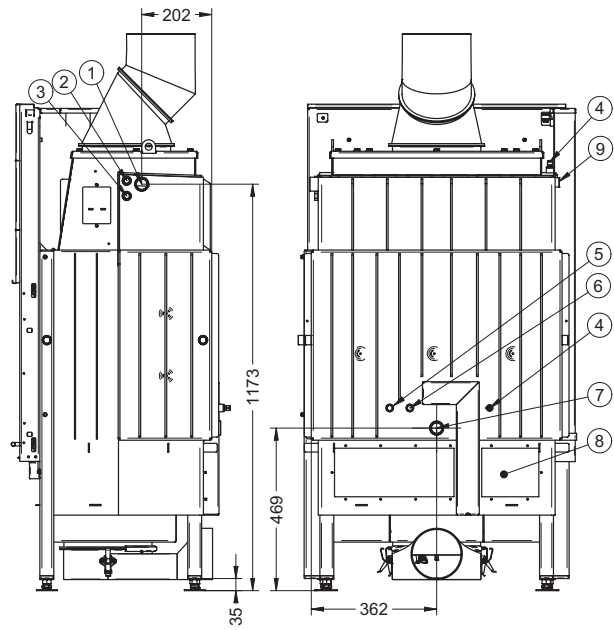


Abb. 2b

Varia 1V H₂O XL RLU

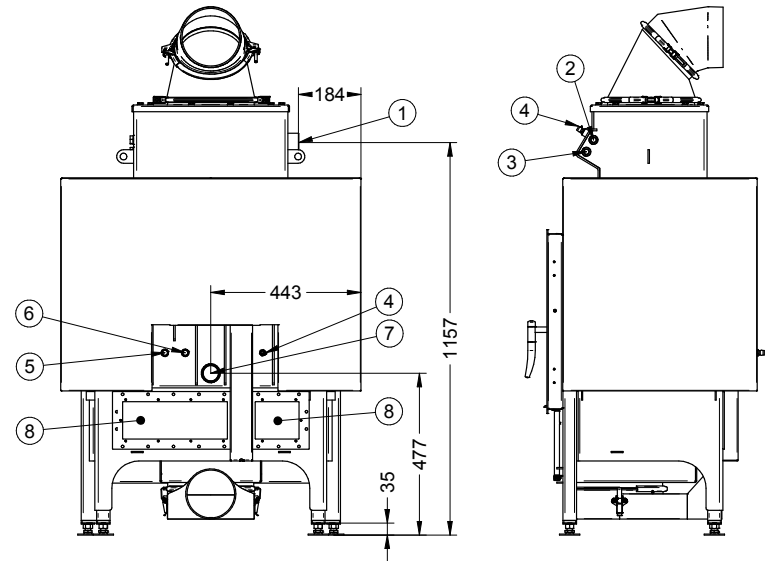


Abb. 2c

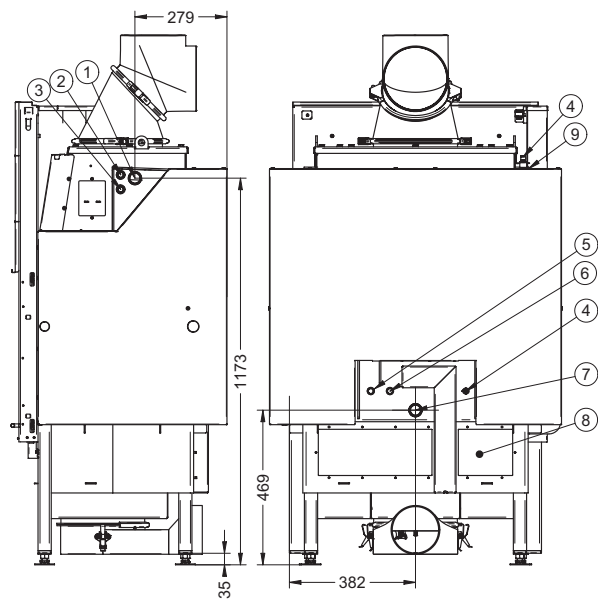
Varia 1V/1Vh H₂O/XXL

Abb. 2d

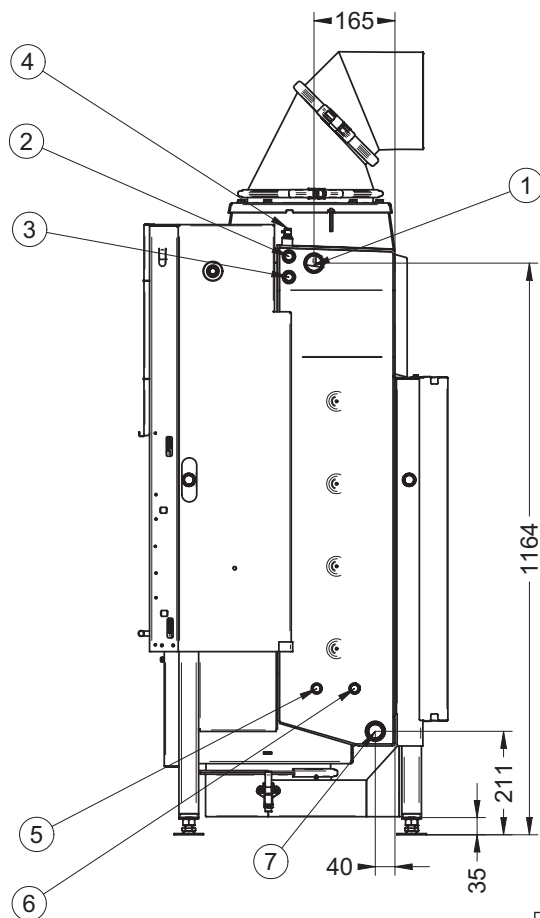
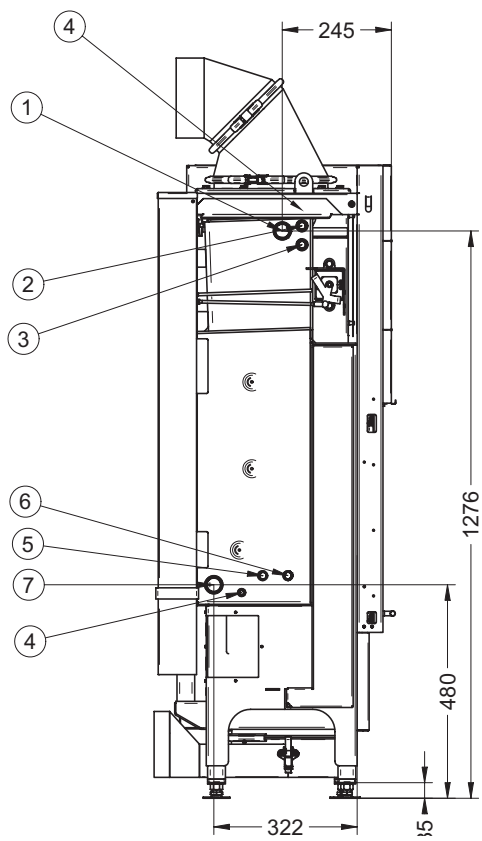
Varia Ah H₂O / A-FDh H₂O

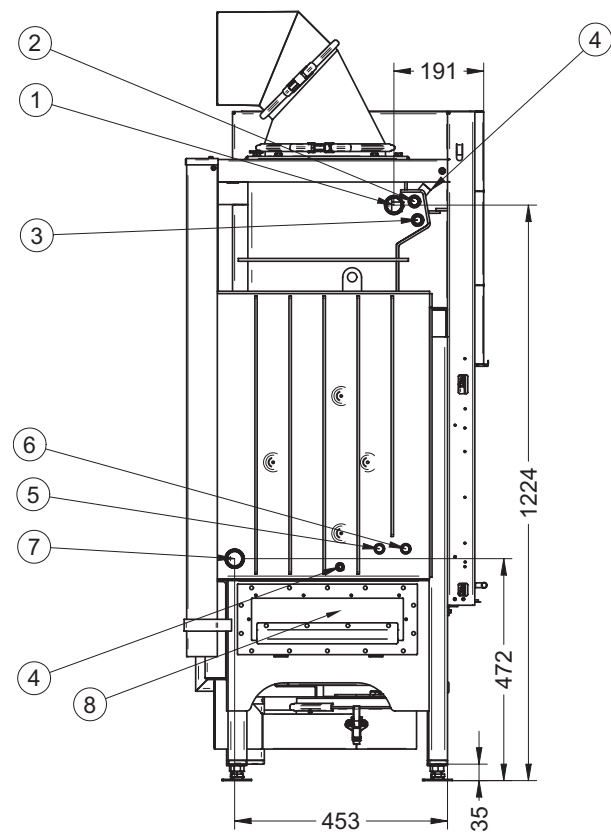
Abb. 2e

Varia 2L/2R-55h H₂O



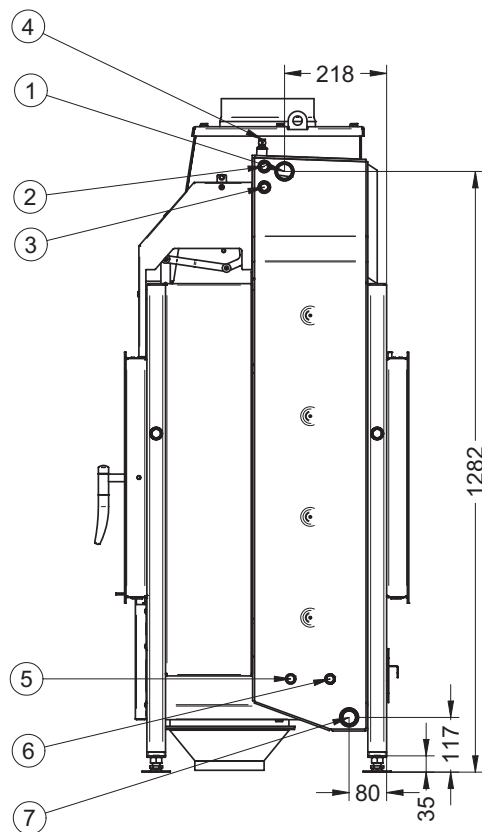
Afb. 2f

Varia 2Lh/2Rh H₂O



Afb. 2g

Varia FD/FDh H₂O
 Varia 1VX/1VXh H₂O



Voor de toegang tot de waterzijdige aansluitingen kan een onderhoudslep in de achterwand of zijwand worden geopend. Daarvoor moet de bekleding van de stookkamer (zijwanden, achterwand, asrooster, asbak en stookkamerbodem) worden gedemonteerd.

Na de inspectie moet de afdekplaat weer worden gemonteerd en de stookkamerbekleding worden ingebouwd. De voorloopaansluiting en de ontluchting aan de voorkant moeten via een opening in de stookkamerwand toegankelijk worden gemaakt.

1	Voorloopaansluiting
2	Temperatuursensor voor thermische afvoerbeveiliging
3	Temperatuursensor thermostatschakelaar
4	Ontluchting
5	"Afvoer" veiligheidswarmtewisselaar
6	"Toevoer" veiligheidswarmtewisselaar
7	Afvoeraansluiting
8	Controleopening
9	Aansluiting voor optioneel veiligheidsventiel

Opmerking voor alle haarden:
Gebruik zonder bekleding van de stookkamer is niet toegestaan!

2.4 MINIMALE DWARSDOORSNEDEN CONVECTIELUCHT

De minimale dwarsdoorsneden voor de convectielucht (luchttoevoer en luchtcirculatie) in de bekleding resp. de stookkamer moeten worden uitgevoerd zoals wordt beschreven in de technische gegevens (hoofdstuk), „1.3 Technische gegevens“

De vakregels voor ter plekke gebouwde kachels van gebakken stenen/pleisterwerk en luchtverwarmingssystemen (TR-OL 2006) moeten altijd in acht worden genomen.

De informatie van de openingsgroottes voor convectielucht geldt voor luchtsnelheden van 0,75 m/s in warmtehaarden (systemen met warme lucht of oppervlakteverwarming). Indien een combinatie van een open haard en een gesloten systeem (hypocaustum) is gemaakt, zijn er kleinere openingen voor luchttoevoer en luchtcirculatie omdat de energie-afgifte over de haardoppervlakken in acht moet worden genomen.

2.5 ONTLUCHTING EN LEGEN

Er moet een 1/2“ mogelijkheid voor het legen worden gemaakt op het dieptepunt van de haard en het leidingsysteem. Voor het ontluchten van de waterwarmtewisselaar zijn de ontluchtingsmogelijkheden die worden getoond op de afbeeldingen 2a-2f beschikbaar. In de directe omgeving van het ontluchtingsventiel moet een voldoende grote opening in de bekleding worden gemaakt waar de bovenste ontluchting plaatsvindt! Ten tweede kan de onderste ontluchting (in het gedeelte van de aansluitingen aan de achterkant) door de onderhoudsopening in de stookkamer worden bereikt en gebruikt. Na ingebruikname moet de inbouwhaard meerdere malen worden ontlucht, omdat het verwarmingswater door de hoge temperaturen ontgast. Het systeem moet op ieder moment voldoende met water zijn gevuld en ontlucht. Dit moet vooral worden gecontroleerd als het systeem langere tijd heeft stilgestaan.

De richtlijnen van de TR-OL met betrekking tot de vrije dwarsdoorsnede van de ventilatieopeningen en de maximale toevoerluchttemperaturen van 75°C moeten worden aangehouden! Er worden niet-afsluitbare luchtcirculatie- en luchttoevoeropeningen aanbevolen om warmteophoping in de stookkamer uit te sluiten!

2.6 VEILIGHEIDSVENTIEL

In de directe omgeving van de H₂O-haard moet in de **voorloopleiding** een getest veiligheidsventiel (bijv. fabrikaat Syr, type 1915) worden gemonteerd dat bij een overdruk van max. 3,0 bar in werking treedt.. Bij de montage moet er worden gelet op de informatie van de fabrikant van het veiligheidsventiel (onder andere omgevingstemperatuur). Tussen het veiligheidsventiel en de H₂O-haard mag geen afsluitmogelijkheid in het systeem worden geïntegreerd. Deze zou het veiligheidsmechanisme kunnen uitschakelen. Verder moeten alle vereiste veiligheidsvoorzieningen zo in het volledige systeem worden geïntegreerd, dat een veilig gebruik gewaarborgd wordt. Een eigen veiligheidsventiel moet ook worden ingebouwd als er één op een andere plek in het hele systeem beschikbaar is (let op TRD 721!).

2.7 RETOURTEMPERATUURVERHOOGING

De H₂O-inbouwhaard mag **alleen** met een geschikte retourverhoging worden gebruikt. Tijdens het gebruik moet de retourtemperatuur minimaal 55 °C/60 °C (zie) bedragen. Om deze temperatuur te garanderen, moet een circulatiepomp zo worden ingebouwd, dat deze pas begint te lopen als de watertemperatuur in de warmtewisselaar 60-65 °C heeft bereikt. Dit moet worden gerealiseerd met een **pompthermostaat** (meegeleverd, bijv. firma JUMO, heatTHERM, Afriso) (zie). Om niet onder de plaatselijke dauwpunten te komen en dus afzettingen op de waterwarmtewisselaar te vermijden, moet altijd een regelaar voor de retourtemperatuur worden ingebouwd. Hoe langer de leidingen tussen de retourtemperatuurverhoging en de inbouwhaard zijn, des te langer het duurt voordat in de inbouwhaard onder het dauwpunt wordt gekomen, omdat het verwarmingswater bij het

aanmaken eerst moet worden verwarmd. Daarom wordt aanbevolen om de retourtemperatuurverhoging direct, maar goed toegankelijk, in de buurt van de haard te monteren.

Let op: Bij een ontbrekende of niet effectief werkende retourtemperatuurverhoging kunnen wij voor storingen of corrosieschade (roetvorming, afzettingen, etc.) van de waterwarmtewisselaar of de schoorsteen etc. niet aansprakelijk worden gesteld of garantie geven.

2.8 THERMISCHE AFVOERBEVEILIGING

Omdat de verwarming van de H₂O-haard niet automatisch en snel kan worden uitgeschakeld, moet conform DIN 4751 – deel 2 resp. DIN EN 12828 de warmwatertoren worden voorzien van een thermische afvoerbeveiliging om gevaarlijke situaties bij storingen, zoals stroomuitval, te vermijden. Hiervoor is in de H₂O-haard een veiligheidsmechanisme (veiligheidswarmtewisselaar) tegen oververhitting geïntegreerd. Deze veiligheidsvoorziening mag niet worden gebruikt als waterverwarmer.

De meegeleverde thermische afvoerbeveiliging (bijv. firma Watts STS) is voor een minimumdebiet van 900 kg/h water gecontroleerd en toegestaan. De sensor van de capillaire buis moet in de overeenkomstig gemarkeerde aansluitopening in de H₂O-inbouwhaard (in de afgesloten dompelhuls) worden geschoven en continu worden gefixeerd.

De volgende punten moeten bij de montage absoluut worden nageleefd, zodat het veiligheidsmechanisme kan functioneren:

- Bij de montage moet op de meegeleverde installatie- en gebruiksaanwijzing van de thermische afvoerbeveiliging van de fabrikant worden gelet!
- e armatuur van de thermische afvoerbeveiliging mag alleen in de toevoerleiding worden ingebouwd. Zo is er bij normaal gebruik geen onderdruk staand water in de veiligheidswarmtewisselaar beschikbaar.
- De armatuur van de thermische afvoerbeveiliging mag niet in het warme gebied van de verwarmingsruimte (convectieruimte) van de haard

worden ondergebracht (max. omgevingstemperatuur 80 °C). Kies de positie in overeenstemming met de lengte van de capillaire buis!

- Bij de koudwateringang moet een stromingsdruk van min. 2,0 bar beschikbaar zijn. Deze druk moet altijd gegarandeerd zijn. Waterleidingschommelingen moeten worden uitgesloten. Dit betekent dat bijvoorbeeld een netspanningsafhankelijke leidingwatervoorziening niet is toegestaan!
- Een minimumdebiet van ca. 900 kg/h water moet gegarandeerd zijn. Deze toevoerleiding mag niet afsluitbaar zijn!
- De inbouwhaard moet zo worden ingesteld, dat de ontluchting aan de voorkant op de hoogste plaats zit.

Alle onderdelen die relevant zijn voor de veiligheid moeten zo in het systeem worden geïntegreerd, dat de werking en de dichtheid op ieder moment kunnen worden gecontroleerd! De afvoer van de thermische afvoerbeveiliging moet zo worden geplaatst, dat op ieder moment een controle kan plaatsvinden (bijv. via een afvoer met sifon).

2.9 THERMISCHE POMPSTURING

De haard moet verplicht met een retourtemperatuurverhoging worden gebruikt. Een thermostaatschakelaar van de firma AFRISO is meegeleverd, die elektrisch op de stroomtoevoer van de retourverhoging (circulatiepomp) moet worden aangesloten. De bijbehorende opgerolde capillaire buis moet worden uitgerold en in de gemarkeerde dompelhuls aan de voorkant boven rechts/links worden ingeschoven en worden vastgezet met de meegeleverde klem. **Let op: De capillaire buis mag niet worden verlengd of gebogen!** Deze zorgt ervoor dat de circulatiepomp alleen bij een toereikende watertemperatuur inschakelt en weer uitschakelt als de ondergrens wordt bereikt. De aansluiting gebeurt zoals wordt weergegeven op **afb. 3a - b**. Een regeling van de circulatiepomp via een geschikte ketelsturing of soortgelijke voorzieningen is mogelijk. Bij de montage moet worden gelet op de meegeleverde installatie- en gebruiksaanwijzing van de thermostaat! De sensor van de thermostaat of de externe regelaar moet in de overeenkomstig gemarkeerde aansluitopening van de

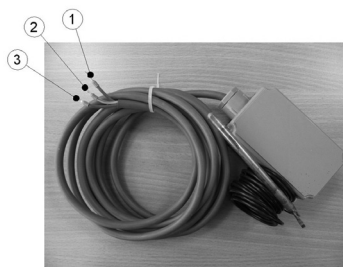
H₂O-inbouwhaard (in de afgesloten dompelhuls) worden geschoven en continu worden gefixeerd.

De maximale belastbaarheid van de meegeleverde thermische pompsturing bedraagt bij wisselstroom AC 230 ongeveer **500 W**.

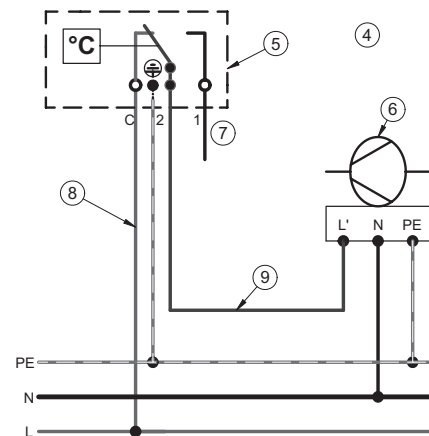
De werkinstelling van de minimale thermostaat is bij de draairegelaar in te stellen en is op een temperatuur van ca. 62 °C vooraf ingesteld. Optioneel, als de omstandigheden dit vereisen, kan het instellingsbereik door het installatiebedrijf worden aangepast. Als de draairegelaar wordt afgenomen, kan het instellingsbereik door het draaien van de rode aandrijver worden veranderd.

Let op: De minimale instelling van ca. 57 °C mag niet worden onderschreden.

Het aansluiten gebeurt zoals wordt weergegeven op afb. **3a** en **3b**.



Afb. 3a



Afb. 3b

1	De blauwe draad wordt de geschakelde fase (L') en wordt als fase op de circulatiepomp resp. de retourverhoging aangesloten.
2	De groen-gele draad wordt op de beschermende geleider (aarde) (PE) van de stroomtoevoer aangesloten.
3	De bruine draad wordt op de fase (L) van de stroomtoevoer aangesloten.
4	Elektrische aansluiting van de thermostaatpompsturing
5	Thermostaat als pompsturing (bijv. firma AFRISO) met ca. 3,0 m aansluitkabel 2x0,75mm ²
6	Retourtemperatuurverhoging (circulatiepomp)
7	Klem 1 niet vereist!
8	Fase (L) bruine kabel
9	Geschakelde fase (L') blauwe kabel

2.10 INTEGRATIE IN EEN VERWARMINGSSYSTEEM

De H₂O-haard mag alleen na uitgebreide planning van het hele verwarmings-systeem volgens de geldende technische regels en de veiligheidstechnische normen in het volledige systeem worden gemonteerd. Het correct plaatsen van de gebruikte pompen, armaturen, pijpleidingen, buffervat en de veiligheidstechnische componenten zoals het veiligheidsventiel en het expansievat is de verantwoordelijkheid van het planbureau en/of het uitvoerende installatiebedrijf. Let erop dat tijdens de stookfase gedurende korte tijd zeer hoge watercapaciteiten van ca. 20 kW kunnen optreden. Hierop moet onder andere de plaatsing van de verwarmingsinstallatie worden afgestemd.

De volgende voorbeeldberekening kan handig zijn voor het dimensioneren van het buffervat:

Voor de Mini Z1 H₂O:

De volgende aannames zijn hier gedaan:

- Buffervatformaat: 300 liter (ongeveer 300 kg water)
- Watertemperatuur in het vat aan het begin: 30 °C
- Watertemperatuur in het vat aan het einde: 60 °C
- Temperatuurverschil 30 °C (komt overeen met 30K)
- Geen warmteafvoer uit het vat tijdens het verwarmen door de Mini Z1 H₂O resp, geen warmteverlies van het systeem

$$Q = c_p \times m \times \Delta t$$

$$Q = 4,187 \frac{\text{kJ}}{\text{kg} \times \text{K}} \times 300 \text{kg} \times 30 \text{K}$$

$$Q = 37683 \text{ kJ}$$

Dit betekent: Voor het verwarmen van 300 liter water in een vat van de veronderstelde 30 °C tot 60 °C is een theoretische waterhoeveelheid van 37.683 kJ (= 37.683 kWh) nodig (zonder dat waterverlies of warmteafname in het systeem in acht worden genomen). De waterhoeveelheid komt overeen met ongeveer 10,5 kWh. Bij een zinvolle opbouw van het verwarmings-systeem, bijv. een gelaagde opslag, kan het warmtegebruik echter al kort na de start van de circulatie in de Mini Z1 H₂O beginnen. Dan wordt alleen de overtollige, niet voor het verwarmen benodigde energie, in het buffervat opgeslagen.

Bij een gemiddeld verondersteld vermogen van ca. 5,5 kW van H₂O-haard duurt het verwarmen van het hele vat **bijna 2 uur**.

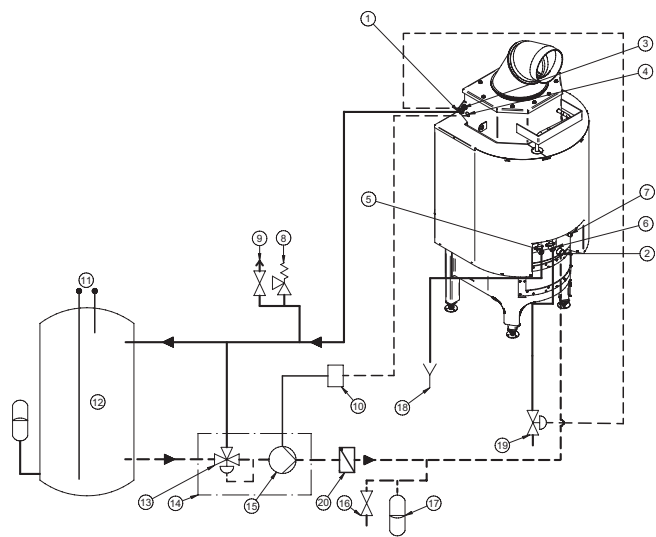
Op zeer koude winterdagen kan het voorkomen, dat het haardsysteem ook een keer ca. 12 uur in gebruik is. De daarbij geproduceerde warmte-energie komt dan theoretisch overeen met 66 kWh. Deze warmte-energie zou dan voor het verwarmen van ongeveer 1.900 liter water voldoende zijn (van 30 °C tot 60 °C). In de regel wordt in zo'n situatie echter telkens ook warmte onttrokken, zodat geen overlading van het opslagvat (> 90 °C) zal optreden.

De aannames, waarden en resultaten voor de andere haarden worden hieronder in de tabel weergegeven.

Technische gegevens, verwarmingssysteem		Mini Z1 H ₂ O/ RLU	Mini Z1 H ₂ O XL/ RLU	Varia 1V/1Vh H ₂ O		Varia 1V/1Vh H ₂ O XL		Varia 1V H ₂ O XL RLU	Varia 1V/1Vh H ₂ O XXL		Varia Ah H ₂ O	
					Export		Export			Export		Export
Nominaal verwarmingsvermogen:	kW	7,0	10,0	8,0	11,0	9,0	12,0	14,4	15,0	22,0	10,4	14,0
Watervermogen::	kW	5,5	8,0	5,0	6,0	6,0	8,5	10,0	11,0	15,0	7,2	10,8
Buffervatvolumes:	Liter	300	500	300	300	300	500	750	750	1000	500	750
odige warmtehoeveelheid voor het verwarmen van het buffervat	kW/h	10,5	17,4	10,5	10,5	10,5	17,5	26,2	26,0	35,0	17,4	26,2
Tijd voor het verwarmen van het buffervat (bij 30K)	h	~2,0	~2,0	~2,5	~2,0	~2,0	~2,0	~3,0	~2,0	~2,0	~2,5	~2,5
Warmte-energie in 12h	kW	66	96	49	67	75	100	120	136	186	85	130
Warmtehoeveelheid voldoende voor	Liter	1900	2750	1410	1930	2130	2990	3400	3890	5330	2400	3700

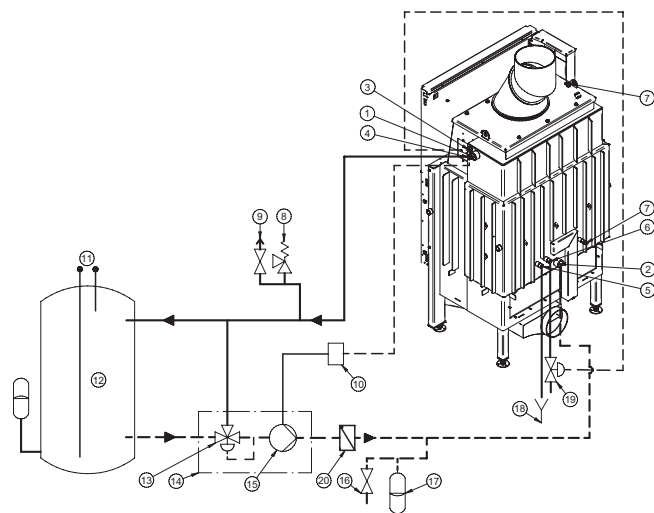
Technische gegevens, verwarmingssysteem		Varia A-FDh H ₂ O		Varia 2L/2R 55h H ₂ O		Varia 2L/2Lh/2R/2Rh H ₂ O		Varia FD / FDh H ₂ O			Varia 1VX / 1VXh-H ₂ O		
			Export		Export		Export		XL	XXL		XL	XXL
Nominaal verwarmingsvermogen:	kW	10,4	15,0	7,0	12,0	10,4	14,7	10,0	15,0	21,0	10,0	15,0	21,0
Watervermogen::	kW	6,2	10,9	4,7	7,7	5,9	8,4	6,4	9,4	13,2	6,4	9,4	13,2
Buffervatvolumes:	Liter	500	750	300	500	500	500	500	500	750	500	500	750
Nodige warmtehoeveelheid voor het verwarmen van het buffervat	kW/h	17,4	26,2	10,7	17,4	17,4	17,4	17,4	17,4	26,2	17,4	17,4	26,2
Tijd voor het verwarmen van het buffervat (bij 30K)	h	~3,0	~2,5	~2,0	~2,5	~3,0	~2,0	~3,0	~2,0	~2,0	~3,0	~2,0	~2,0
Warmte-energie in 12h	kW	75	130	55	90	70	100	76	113	158	76	113	158
Warmtehoeveelheid voldoende voor	Liter	2130	3750	1620	2650	2030	2890	2201	3235	4540	2201	3235	4540

Mogelijke varianten voor het integreren van de Mini Z1 H₂O/RLU, Mini Z1 H₂O XL/RLU en Mini Z1h H₂O XL in een verwarmingssysteem (**afb. 4a**).



Afb. 4a

Mogelijke varianten voor de integratie van de Varia 1V/1Vh H₂O/XL/XXL, in een verwarmingssysteem (**afb. 4b**).



Afb. 4b

Mogelijke varianten voor de integratie van de Varia 1V H₂O XL RLU in een verwarmingssysteem (**afb. 4c**).

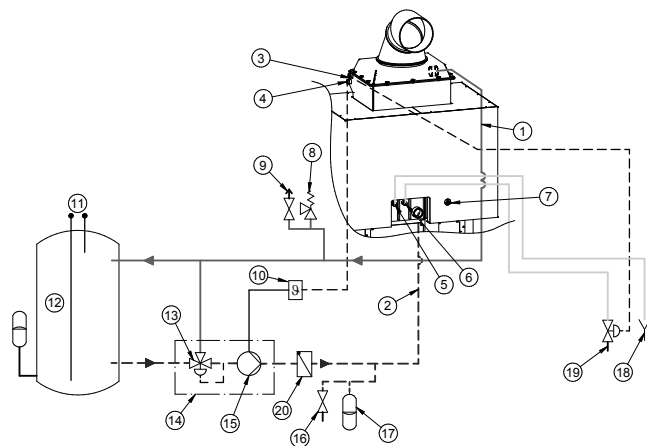
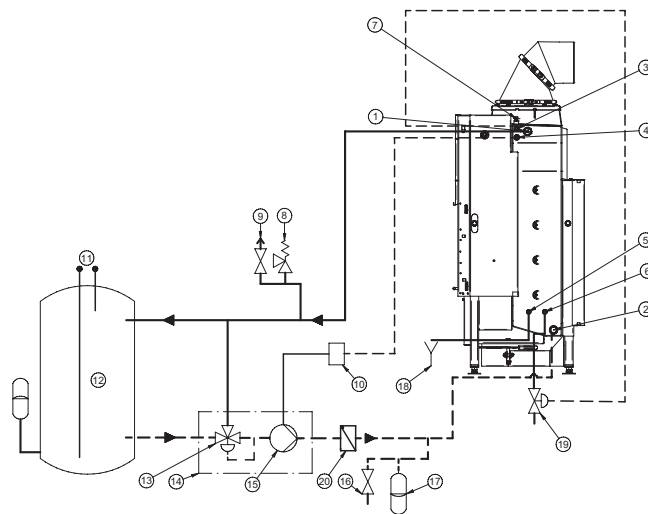


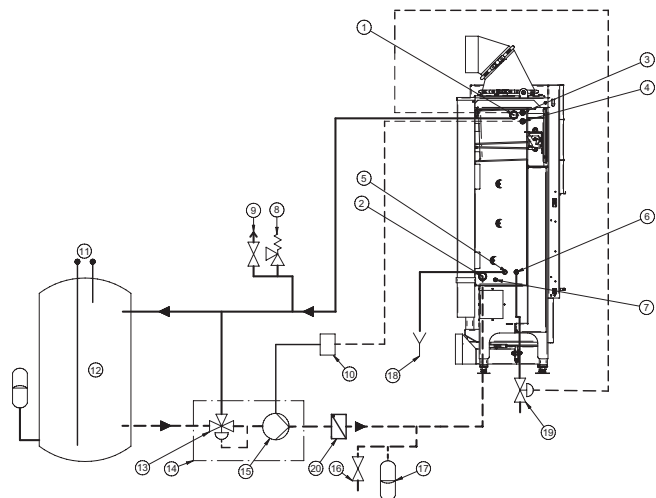
Abb. 4c

Mogelijke varianten voor de integratie van de Varia Ah/A-FDh H₂O in een verwarmingssysteem (**afb. 4d**).



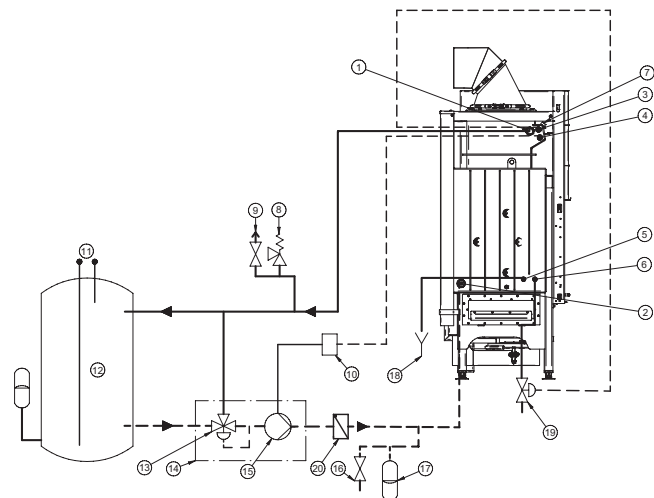
Afb. 4d

Mogelijke varianten voor de integratie van de Varia 2L/2R-55h H₂O in een verwarmingssysteem (**afb. 4e**).



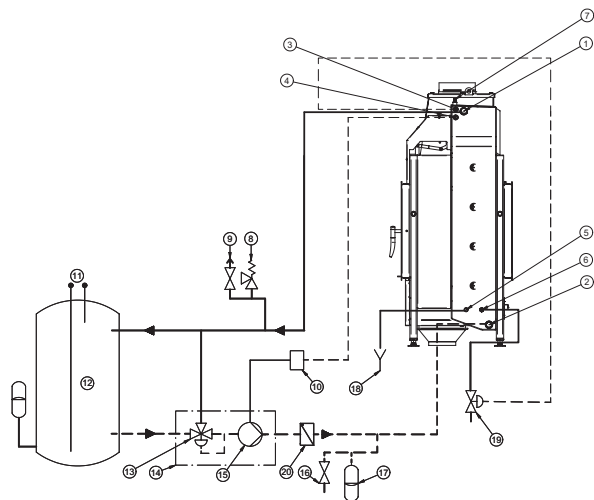
Afb. 4e

Mogelijke varianten voor de integratie van de Varia 2Lh/2Rh H₂O in een verwarmingssysteem (**afb. 4f**).



Afb. 4f

Mogelijke varianten voor de integratie van de Varia FD/FDh H₂O en Varia 1VX/1VXh H₂O in een verwarmingssysteem (**afb. 4g**).



Afb. 4g

Mogelijke varianten voor de integratie van de Varia Ah/A-FDh in een verwarmingssysteem (**afb. 4d**).

Mogelijke varianten voor de integratie van de Varia 2L/2R-55h H₂O in een verwarmingssysteem (**afb. 4e**).

Mogelijke varianten voor de integratie van de Varia 2Lh/2Rh H₂O in een verwarmingssysteem (**afb. 4f**).

Mogelijke varianten voor de integratie van de Varia FD/FDh H₂O en Varia 1VX/1VXh H₂O in een verwarmingssysteem (**afb. 4g**).

Let op: De afbeelding 4a-f toont mogelijkheden voor hoe een H₂O-hard in bestaande verwarmingssystemen kan worden geïntegreerd. Deze vervangen echter niet de uitgebreide planning voor de installatie door een vakkundig bedrijf.

1	Voorloop
2	Terugloop
3	Temperatuursensor voor thermische afvoerbeveiliging (TAS)
4	Temperatuursensor voor thermostaatschakelaar
5	"Afvoer" veiligheidswarmtewisselaar
6	"Toevoer" veiligheidswarmtewisselaar
7	Ontluchting
8	Veiligheidsventiel 3 bar
9	Ontluchting
10	Thermostaatschakelaar voor pomp (bijv. firma Afriso)
11	Aansluiting verwarmingssysteem
12	Buffervat

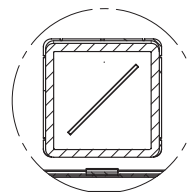
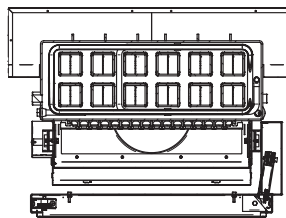
13	Regelventiel
14	Retourtemperatuurverhoging (bijv. firma TESBE Typ: LTC 200)
15	Circulatiepomp
16	Vul- en ledigingsarmatuur
17	Expansievat
18	Afvoer
19	Thermische afvoerbeveiliging (bijv. firma Watts)
20	Terugslagventiel

2.11 SCHOORSTEENAANSLUITING/VERBINDINGSSTUK

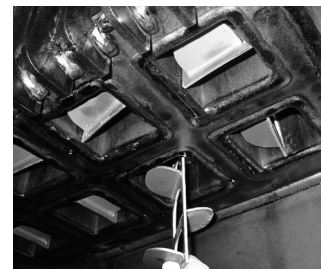
De H₂O-haard wordt met verbindingstukken van min. 2 mm dik staalplaat verbonden met de schoorsteen. Deze moeten overeenkomen met DIN 1298 resp. DIN EN 1856-2 en volgens DIN 18160 resp. de landelijke voorschriften aan de schoorsteen/rookgasinstallatie worden aangesloten. Let op dat de uitlaatpijp in de kortst mogelijke weg, **stijgend** naar de schoorsteen wordt gelegd. Hierbij mogen indien mogelijk geen afbuigingen van de uitlaatpijp worden gemaakt. Verder moet de uitlaatpijp met een ingemetselde muurbekleding aan de schoorsteen worden aangesloten en afgedicht worden. De verbindingstukken moeten ook worden afgedicht! Als de uitlaatpijp door bouwonderdelen met brandbare bouwstoffen loopt, moet de uitlaatpijp volgens de voorschriften worden geïsoleerd. In principe moet de verbindingleiding zo worden gemonteerd, dat op **ieder moment** een reiniging van de verbindingleiding mogelijk is. Dit moet worden gegarandeerd door een passend aantal reinigingsopeningen. Er moet een meetaansluiting toegankelijk worden ingebouwd in de verbindingleiding voor het bepalen van de onderdruk van de schoorsteen.

2.12 URBULATOREN BIJ VARIA 1V/1VH H2O XXL / FD(H) H₂O

Let erop dat alleen bij de variant Varia 1V/1Vh H₂O XXL



Afb. 5a



Afb. 5b

turbulatoren in de rookgaskanalen zijn gebouwd. De uitbreiding gebeurt door de verbrandingsruimte:

1. verwijder de leiplate
2. draai de turbulator diagonaal (**afb. 5a**) en
3. draai deze naar beneden in de verbrandingsruimte (**afb. 5b**)

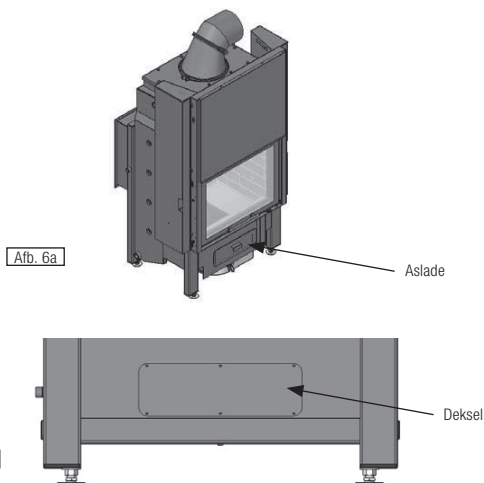
De inbouw gebeurt omgekeerd.

Opmerking:

De turbulatoren in de rookgaskanalen kunnen bij trekproblemen worden uitgebreid. Daardoor is echter een beperkte prestatie aan de waterkant van ca. 1-4% mogelijk.

2.13 OMBOUW ASLADE BIJ VARIA FD/FDH/1VX/1VXH H₂O

De Varia FD/FDh/1VX/1VXh H₂O wordt standaard met een aslade (**afb. 6a**) aan de voor- of achterkant geleverd. Het is mogelijk om de aslade aan te



bringen aan de tegenoverliggende zijde. Indien de nodige opening/klep aan de bouwkant van de bekleding niet is gewenst kan de gebruikelijke asbak in de verbrandingsruimte worden geplaatst. De opening van de aslade is vervolgens te sluiten met een deksel. Voor beide varianten zijn de volgende ombouwmaatregelen noodzakelijk.

Aslade wisselen:

1. Demonteer het deksel met pakking. Hiervoor moeten 6 schroeven worden losgemaakt (**afb. 6b**).
2. Verwijder de aslade (**afb. 6a**) en plaats deze aan de tegenoverliggende

zijde erin.

3. Het deksel met pakking moet aan de tegenoverliggende zijde met 6 schroeven worden gemonteerd (**afb. 6b**).

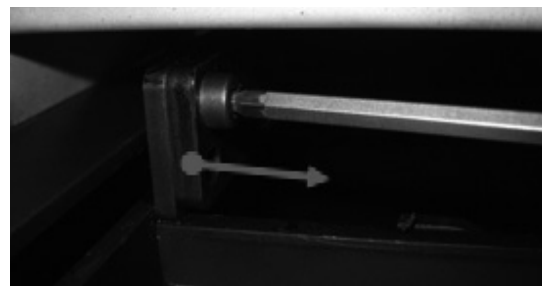
Asbak:

Bestel het artikel deksel, pakking en asbak groot.

1. Verwijder de aslade (**afb. 6a**).
2. Monteer het deksel met pakking en 6 schroeven aan de juiste zijde (**afb. 6b**).
3. Plaats de asbak onder het rooster in de verbrandingsruimte.

2.14 DEURAANSLAG/HOOGTEBEGRENZING ALLEEN BIJ VARIA 2LH/2RH H₂O

De deur die omhoog kan worden geschoven is alleen bij de Varia 2Lh/2Rh H₂O uitgerust met een variabele deuraanslag. Deze is standaard ingesteld op de middelste stand, dat wil zeggen dat de openingshoogte wordt ingesteld met een vermindering van 50 mm. Indien de openingshoogte verder verlaagd (verlaging van de openingshoogte met 100 mm) of verhoogd moet worden (maximale opening) moeten de aanslagen aan beide deurzijden worden omgebouwd. eze zijn ook na het klaarmaken van de stookkamer te bereiken door een spleet tussen het glas en de deurkap. De volgende handelingen moeten hiervoor worden uitgevoerd:



Afb. 7a

Ombouwen van de deuraanslag tot de maximale opening

1. Sluit de deur die omhoog kan schuiven, zodat de bevestigingsschroeven bereikbaar zijn (zie afb. 7d).
2. De M5X10 bouten aan beide zijden van het apparaat uitdraaien met een 4 mm imbussleutel (kogelkop). Aanzicht van afb. 7a: van onderen tussen glas en deurkap
3. De deuraanslagen eraf trekken in de richting van de rode pijl. Eventueel zit deze iets vast en moet deze van onderen met een schroevendraaier worden "losgetild".
4. De deuraanslagen zijn vervolgens niet meer nodig, maar moeten wel worden bewaard.

Omzetten van de aanslag op 100 mm verlaagde openingshoogte

Deze instelling kan worden gebruikt zolang de rookgasinstallatie voor het open gebruik tijdens het toevoegen van brandstof niet geschikt is. Door de openingshoogte van de deur te verkleinen, wordt de luchtmassastroom



linkerkant van apparaat

Afb. 7b



rechterkant van apparaat

Afb. 7b

* De deurkap is alleen geïnstalleerd voor een betere documentatie.

beperkt.

1. Sluit de deur die omhoog kan schuiven, zodat de bevestigingsschroeven bereikbaar zijn.
2. De M5X10 bouten aan beide zijden van het apparaat uitdraaien met een 4 mm imbussleutel (kogelkop).
3. Trek de deuraanslag in de richting van de rode pijl eraf. Eventueel zit deze iets vast en moet deze van onderen met een schroevendraaier worden losgetild.
4. Plaats de deuraanslag met de lange beugel aan de voorkant van het apparaat. Let op: De deuraanslagen mogen niet worden verwisseld.

3. EERSTE INGEBRUIKNAME

Systemen die warmte genereren, mogen alleen door vakkundige bedrijven worden gemaakt en gemonteerd. De eerste ingebruikname mag alleen worden gedaan door een specialist van een installatiebedrijf. De eigenaar/gebruiker moet een certificaat ontvangen waarop de juiste inbouw en de juiste instelling/werking van alle regel- en veiligheidscomponenten wordt bevestigd.

De eerste ingebruikname mag alleen plaatsvinden nadat alle nodige componenten zijn aangesloten en alle nodige veiligheidsvoorzieningen zijn geïnstalleerd en werken. Voordat de kachel/haard in gebruik wordt genomen, moet deze aan de kant van de verwarming (verwarmingsnet) en aan de kant van het water (thermische afvoerbeveiliging, veiligheidswarmtewisselaar) zijn gevuld en ont-lucht. Controleer na het vullen alle hydraulische aansluitingen op dichtheid. Het gebruik zonder aansluiting aan de waterkant leidt tot schade die niet te repareren is en zal de garantie laten vervallen!

De eerste vier stookbeurten moeten telkens met max. 2,0 kg/uur droog en dun hout (max. 25 cm omvang) worden gedaan. Hierdoor komen de haard, de chamottestenen en het vermiculiet langzaam op temperatuur en zo komt het vocht van de eventuele opslag, transport etc.

langzaam vrij. Als dit niet gebeurt, is vervuiling van het tussengebied van de glazen en scheuren van de chamottestenen mogelijk.

Let op: Onder de haard kan tot 0,5 liter condenswater lekken! Hierbij gaat het niet om een lek!

De gebruiker dient uitgebreid te worden geïnstrueerd over de bediening, de werking en het onderhoud van het hele systeem, inclusief alle aanvullende componenten. Verder moet de gebruiker worden geïnformeerd over de maatregelen voor het handhaven van een veilig gebruik van het systeem. **De uitgevoerde instructie moet worden gedocumenteerd in het protocol voor ingebruikname!** Deze montage- en gebruiksaanwijzing moet worden bewaard en in de buurt van de H₂O-haard op een eenvoudig te bereiken plek worden gelegd. Verdere informatie over de algemene bediening van de H₂O-haard is te vinden in de meegeleverde gebruiksaanwijzing voor Spartherm-haarden.

De H₂O-haarden/-verwarmingssystemen moeten voor het aansteken worden gevuld en ontluicht. Daarbij moet de druk van het verwarmingssysteem worden gecontroleerd (~1,5 bar). Het ontluichten moet na de ingebruikname dagelijks gebeuren. Zodra er geen lucht meer uitkomt, kan het interval worden verlengd.

Het verwarmingssysteem en de kachel/haard moeten met behandeld water volgens VDI 2035 blad 1 worden gevuld.

4. GEBRUIK

Let voor het gebruik ook op de informatie in de gebruikershandleiding voor onze inbouwhaarden. De informatie in deze montage- en gebruiksaanwijzing gaat over het speciale gebruik van een haard met geïntegreerde waterwarmtewisselaar.

- De deur van de kachel moet zelfsluitend zijn als er meerdere

uitlaatsystemen in gebruik zijn. De deur mag alleen bij het bijleggen van haardhout of in afgekoelde toestand voor het reinigen worden geopend. Een manipulatie van het sluitsysteem is niet toegestaan. Als er één uitlaatsysteem beschikbaar is, moet de deur van de vuurruimte niet zelf sluiten! De deuren van de vuurruimte moeten echter altijd gesloten zijn tijdens het branden!

LET OP: De meegeleverde hittebestendige handschoen is uitsluitend bedoeld als hittebescherming bij het vastpakken van de bedieningsgreep en het koude handvat. De handschoen is niet vuurbestendig!

- De afstand tussen brandbare onderdelen/meubels en het glas moet minimaal 80 cm bedragen!
- De inbouwhaard is ontworpen voor de verbranding van droog, onbehandeld, gekleefd hout met aangehechte schors en houtbriketten. Andere brandstoffen mogen niet worden gebruikt.
- Het gebruik bij deelbelasting leidt tot lagere rookgastemperaturen. Dit kan bij langdurig gebruik van de H₂O-haard bij niet geschikte schoorsteensystemen leiden tot schoorsteenschade. Om deze reden raden we aan om niet minder dan 2,0 kg hout per uur toe te voegen op een branddag.
- De thermische rookgasklep die is geïntegreerd in de warmtewisselaar van de H₂O-haard Mini Z1 H₂O-Serie, Nova E H₂O, Varia Ah H₂O en Varia AFDh H₂O regelt de functie zelf. Bij een toereikend hoge uitlaattemperatuur (ca. 150 °C) sluit de rookgasklep automatisch. Daardoor wordt de rookgasstroom door de warmtewisselaar geleid. Als de rookgastemperatuur weer onder deze temperatuur valt, wordt de rookgasklep geopend. Voor een betere werking van de warmtewisselaar moet de H₂O-haard zo gelijkmatig mogelijk worden gestookt en moet frequent afbranden tot gloeiende kolen worden vermeden om een zo gelijkmatig mogelijke warmteafgifte van de warmtewisselaar te krijgen en lage schoorsteentemperaturen te vermijden.
- Dubbele beglazing (IR-weerspiegeling): Door het aanbrengen van oxidelagen op de glasoppervlakken, worden infraroodstralingcomponenten uit de stookkamer grotendeels gereflecteerd. Deze lagen produceren

de interferentiekleuren (regenboogachtig), de zogenaamde IR-weerspiegeling. Door deze kleuren is het kwaliteitskenmerk "IR-weerspiegeling" zichtbaar resp. herkenbaar. Deze kleuren kunnen niet worden verwijderd.

- Voor het gebruik van de haard met het nominale vermogen moet aan de volgende voorwaarden worden voldaan.
- De haard is verwarmd (er is al 2-3 keer hout toegevoegd).
- Het verbranden moet gebeuren met gesloten deur.
- Schoorsteentrek: 12-14 Pa
- Hout: droog beukenhout; (vochtigheid < 18%)
- Hoeveelheid hout toevoegen:: „1.3 Technische gegevens“
- Luchtinstelling: ongeveer in het midden, is afhankelijk van de lokale omstandigheden eventueel iets aan te passen (zie voorbeeld).). Tijdens het aansteken kan de luchthendel een aantal minuten worden geopend.
- Bij een stookduur van ca. 60 minuten is het aangegeven totale vermogen van de haard „1.3 Technische gegevens“



Voorbeeld van een houtsteun

5. REINIGING EN ONDERHOUD

Let voor het reinigen ook op de informatie in de gebruiksaanwijzing voor onze haarden. De informatie in deze montage- en gebruiksaanwijzing gaat alleen over de reiniging van de warmtewisselaar van de H₂O-haard.

Let erop dat door de reiniging vervuiling van de ruimte waar de haard is geplaatst en de gedragen kleding kan ontstaan. We adviseren de

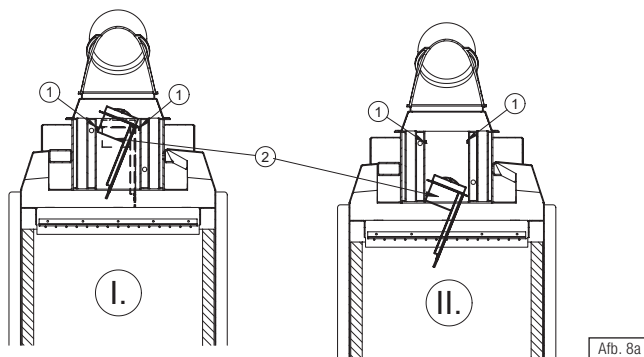
plek rondom de haardopening met folie of een doek te beschermen tegen vuil.

5.1 EINIGING VAN DE WARMTEWISSELAAR

De reiniging van de warmtewisselaar is noodzakelijk. Alleen als de warmtewisselaar regelmatig en op de juiste manier gereinigd en onderhouden wordt, kan hij volledig zijn werk doen. De reiniging gebeurt altijd in een afgekoelde toestand!

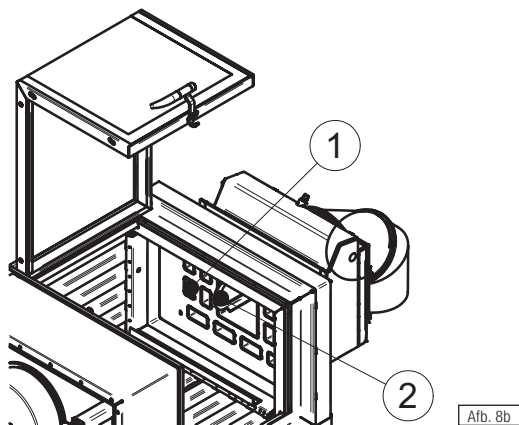
Omdat de warmtewisselaar direct de rookgassen van de H₂O-haard afkoelt, en dit onvermijdelijk leidt tot afzettingen op de oppervlakken van de warmtewisselaar, moeten deze regelmatig worden gereinigd met de meegeleverde borstel. De frequentie van het reinigen is afhankelijk van meerdere factoren (intensiteit van het gebruik, duur van het branden, brandstof, schoorsteentrek etc.) en kan niet worden aangegeven in vaste cijfers. We adviseren een reiniging na ca. 5 branddagen. Als er geen vuil zichtbaar is, kan de reiniging ongeveer iedere **20 branddagen** plaatsvinden. De reinigingsintervallen moeten worden aangepast aan de plaatselijke situatie. Bij het gebruik van droog brandhout en het opvolgen van ons advies kunnen de reinigingsintervallen **beduidend** langer worden. Na het eindigen van het stookseizoen is een grondige reiniging van alle componenten noodzakelijk.

De reiniging van de warmtewisselaar vindt altijd plaats door de verbrandingsruimte van de haard. Daarvoor moet de haarddeur worden geopend en het keerschot (leiplaat) uit de verbrandingsruimte worden verwijderd. Vervolgens wordt de thermische rookgasklep (indien beschikbaar) door de verbrandingsruimte verwijderd (**zie afb. 8a-b**). Hiervoor wordt de klep bij het handvat iets gekanteld en naar beneden eraf gehaald. Reststoffen van de thermische rookgasklep mogen alleen met een doek of een kwast worden verwijderd. Daarbij mag geen druk op de vier vleugels van de rookgasklep worden uitgeoefend. Dit kan de werking beïnvloeden.



Afb. 8a

1	Steun
2	utomatische rookgasklep met handvat



Afb. 8b

1	Buizen van warmtewisselaar
2	Handvat van de rookgasklep

Vervolgens moeten de buizen van de warmtewisselaar en het middenkanaal en de buitenste oppervlakken van de warmtewisselaar en de rookgasverzameelaar met de meegeleverde borstel of met een handborstel worden gereinigd. De afzettingen vallen dan automatisch in de verbrandingsruimte en kunnen daar met gebruikelijke middelen (asschep, asbezem of een aststofzuiger) worden verwijderd.

Na de reiniging gebeurt de montage in omgekeerde richting. Hang eerst de thermische rookgasklep erin (schuin van onderen naar binnen brengen en op de steunen leggen). Leg daarna het keerschot erin zodat de rookgaspleet aan de glaskant ligt.

5.2 REINIGING VAN HET DUBBEL GLAS

Indien de haard is voorzien van dubbel glas, mag door de gebruiker alleen de kant van de stookkamer en de kant voor het opstellen volgens de gebruiksaanwijzing worden gereinigd. Als de inwendige ruiten die in de holtjes liggen vervuild zijn, mag de reiniging alleen door de klantenservice of een vakkundig bedrijf worden gedaan. Door het gebruik kan een lichte heldere glans tussen de glasplaten zichtbaar zijn. Deze afzettingen zijn echter geen reden voor een klacht.

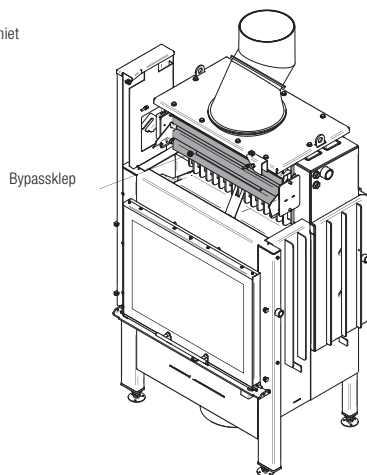
5.3 BYPASSKLEP VARIA 1V/1VH H2O/XL/XXL

Om het ontsnappen van verwarmingsgassen te verminderen is er een bypassklep (zie **afb. 9**) parallel aan de warmtewisselaar in het voorste gedeelte ingebouwd. De montagepunten bevinden zich direct naast de wateraansluitingen en moeten voor onderhouds- en servicewerkzaamheden bereikbaar zijn. Deze zijn aan de linkerkant van het apparaat en vanaf de brandruimte bereikbaar.

5.4 ONDERHOUD VAN DE WARMTEWISSELAAR

De waterdruk van het verwarmingssysteem moet in het stookseizoen

De stalen voorkant is niet zichtbaar op afb. 9.



Afb. 9

regelmatig worden gecontroleerd. De H₂O-haard mag alleen in volledig gevulde en ontluichte toestand worden gebruikt.

De verwarmingstechnische controle van alle veiligheidsmechanismen (thermische afvoerbeveiliging, veiligheidsventiel, etc.) en de andere componenten is jaarlijks voor het stookseizoen nodig. De informatie in de installatie- en gebruikershandleidingen van de desbetreffende fabrikant van de componenten moet in acht worden genomen. Deze controle mag alleen door een vakkundig bedrijf worden uitgevoerd, dat de werking van de afzonderlijke componenten kan waarborgen. We adviseren om met uw specialist een onderhoudscontract af te sluiten. **De jaarlijkse veiligheidscontrole (bijv. functiecontrole van de thermische afvoerbeveiliging, pompthermostaat, veiligheidsventiel, conservator etc.) moet vóór het stookseizoen worden gedaan.** De uitgevoerde jaarlijkse veiligheidscontroles moeten door uw specialist in het ingebruiknemingsprotocol worden gedocumenteerd! In geval van klachten moeten de uitgevoerde onderhoudswerkzaamheden aan het servicepersoneel worden overhandigd.

6. PROBLEEMOPLOSSING

Opmerking: De haard mag niet als afvalverbrandingsoven worden gebruikt! Verder gaat het om een haard voor kortdurend gebruik. Langdurig branden kan ook niet door het onttrekken van verbrandingslucht worden bereikt en is niet toegestaan!

De volgende problemen kunt u zelf oplossen:

Probleembeschrijving	Oplossing
De thermische afvoerbeveiliging wordt voortdurend ingeschakeld (er stroomt continu water door de afvoer). De waterwarmtewisselaar kan geen warmte afgeven aan de verwarmingsinstallatie.	<ul style="list-style-type: none"> • De bufferopslag is 'vol'. Warmte afnemen uit de bufferopslag. • Werking en instelling van de pompthermostaat en de retourtemperatuurverhoging controleren. • Stel de pomp een niveau hoger in (verhoging debiet). • Circulatiepomp functioneert niet. Pomp of voeding defect? • Retourtemperatuur te hoog, < 70°C • Controleren of sluitingen gesloten zijn • Voldoende verwarmingswater beschikbaar?
Thermische afvoerbeveiliging druppelt.	<ul style="list-style-type: none"> • Vervuiling van de afvoerbeveiliging. • Spoel de thermische afvoerbeveiliging door met behulp van de rode kop op de armatuur. • Montage van de aansluitafdichtingen en zuiger controleren (zie handleiding van de fabrikant). • Evt. een filter voor de afvoerbeveiliging plaatsen (houd hierbij rekening met het minimale debiet!)
Borrelende geluiden, kokend geluid in de waterleidende delen van de H ₂ O-haard. (Lucht in het systeem)	<ul style="list-style-type: none"> • Systeemdruk controleren. • Systeem bij de ontluchting ontluichten. Bij opnieuw vullen of gevulde systemen duurt het enige tijd voordat de volledige lucht weg is. Eenmalig ontluichten is vaak niet voldoende.
De verwarmingselementen worden niet warm.	<ul style="list-style-type: none"> • Thermostaatknop van verwarmingselement dichtdraaien zodra de ingestelde kamertemperatuur bereikt is. De convectiewarmte van de stookinrichting wordt verdeeld over meerdere luchtvoorzieningen. • De snelheid waarmee het systeem verwarmt, hangt af van de configuratie ervan. Het duurt enige tijd voordat het verwarmingssysteem de warmte doorstuurt. • Het verwarmingssysteem hydraulisch laten afstellen. • Controleer de werking van de warmtecirculatiepomp. • Systeem ontluichten

Probleembeschrijving	Oplossing
De bekleding van de verbrandingskamer en de glazen ruiten worden steeds sneller vies. De bekleding van de verbrandingsruimte brandt niet meer goed. Het vuur komt maar moeilijk op gang.	<ul style="list-style-type: none"> • Afzettingen in de warmtewisselaar en afzetting in de verbindingsleiding naar de schoorsteen verwijderen. • Correcte stookwijze, de juiste houthoeveelheid in de haard, vochtgehalte van het hout < 20%. • Schoorsteentrek controleren • Retourtemperatuurverhoging controleren.

Bij andere problemen neemt u contact op met de bouwer van uw haard of uw verwarmingsmonteur. Er mogen uitsluitend vervangende onderdelen van de fabrikant worden gebruikt.

7. ALGEMENE GARANTIEVOORWAARDEN

7.1 TOEPASSINGSBEREIK

Deze algemene garantievoorwaarden gelden voor de relatie tussen de fabrikant, de firma Spartherm Feuerungstechnik GmbH, en de handelaar/tussenhandelaar. Ze komen qua dekking niet volledig overeen met de contract- en garantievoorwaarden die de handelaar/tussenhandelaar individueel doorgeeft of kan doorgeven aan zijn klant.

7.2 ALGEMENE INFORMATIE

Dit product is een kwalitatief hoogstaand product dat wordt vervaardigd volgens de recentste technische inzichten. De gebruikte materialen zijn zorgvuldig geselecteerd en worden, net als ons volledige productieproces, voortdurend gecontroleerd. Voor het opstellen of inbouwen van dit product is gespecialiseerde vakkennis vereist. Daarom mogen onze producten alleen worden geïnstalleerd en in bedrijf worden gesteld door gespecialiseerde bedrijven onder naleving van de geldende wettelijke bepalingen.

7.3 GARANTIEPERIODE

De algemene garantievoorwaarden gelden alleen in de Bondsrepubliek Duitsland en de Europese Unie. De garantieperiode en de omvang van de garantie worden in het kader van deze voorwaarden toegekend, buiten de wettelijke garantie, die onaangetast blijft. Het bedrijf Spartherm Feuerungstechnik GmbH geeft een **5-jarige** garantie voor:

- Basisconstructie inbouwhaarden
- Basisconstructie kachels
- Basisconstructie inzethaarden
- Basisconstructie haarddeuren

Het bedrijf Spartherm Feuerungstechnik GmbH geeft **24 maanden** garantie op de omhoogschuiftechniek, bedieningselementen zoals handvaten, hendels, schokdempers, elektronische en elektrische onderdelen zoals ventilatoren, toerentalregelaars, originele onderdelen, alle toebehoren en veiligheidstechnische voorzieningen. De firma Spartherm Feuerungstechnik GmbH geeft 6 maanden garantie op slijtageonderdelen in het vuurbereik, zoals chamotten, vermiculiet, vuuroosters, pakkingen en glaskeramik.

7.4 RECHTMATIGHEIDSEIS VOOR DE GARANTIE

De garantieperiode begint vanaf de datum van levering aan de vakhandel/tussenhandelaar. Dit dient te worden gestaafd door een schriftelijk bewijs, zoals de rekening met leveringsbevestiging door de vakhandel/tussenhandelaar. Het bij het product behorende garantiecertificaat dient door de indiener van de claim te worden voorgelegd bij de aanvraag.

Zonder voorlegging van dit bewijs is de Firma Spartherm Feuerungstechnik GmbH tot geen enkele garantieprestatie verplicht.

7.5 UITGESLOTEN VAN GARANTIE

De garantie omvat niet:

- de slijtage van het product
- Vuursteen/vermiculiet: Zijn een natuurlijk product die bij ieder verwarmingsproces worden onderworpen aan uitzetten en krimpen. Hierbij kunnen barsten ontstaan. Zolang de bekledingen de positie in de brandruimte behouden en niet afbreken, zijn deze volledig werkzaam.
- de oppervlakken: verkleuringen in de lak of op de gegalvaniseerde oppervlakken, die te wijten zijn aan thermische belasting of overbelasting.
- de omhoogschuifmechaniek: bij het negeren van de installatievoorschriften en daaraan verbonden oververhitting van de geleiderol en lagers.
- de dichtingen: verminderen van de dichtheid door thermische belasting en verharding.
- het glaskeramiek: vervuiling door roet of ingebrande resten van verbrande materialen, en kleurveranderingen en andere optische veranderingen vanwege de thermische belasting.
- foutief transport en/of foutieve opslag
- verkeerde hantering van breekbare onderdelen zoals glas en keramiek
- verkeerde hantering en/of ondeskundig gebruik
- nalatig onderhoud
- foutieve inbouw of aansluiting van het toestel
- niet-naleving van de montage- en gebruikshandleiding
- technische wijzigingen aan het toestel door niet-bedrijfspersoneel

7.6 HERSTELMAATREGELEN/REPARATIE

Onafhankelijk van de wettelijke garantie, die binnen de wettelijke garantietermijn voorrang heeft op de beloofde garantie, worden in het kader van deze garantie alle gebreken kosteloos opgelost, als deze zijn terug te voeren op een materiaalfout of op een fout van de fabrikant en als de overige voorwaarden van deze garantiebelofte zijn nageleefd. In het kader van deze garantiebelofte behoudt de firma Spartherm Feuerungstechnik GmbH zich het recht voor ofwel de gebreken te corrigeren ofwel het toestel kosteloos te

vervangen. Corrigerende maatregelen hebben voorrang. Deze garantiebelofte omvat uitdrukkelijk niet een verdergaande schadevergoeding, die uitgesloten is bovenop de wettelijke garantie.

7.7 VERLENGING VAN DE GARANTIETIJD

Als een prestatie onder de garantiebelofte is uitgevoerd, of het nu gaat om corrigerende maatregelen of om de vervanging van een toestel, dan wordt de garantiетijd voor het vervangen toestel/onderdeel verlengd.

7.8 ONDERDELEN

Als reserveonderdelen mogen uitsluitend reserveonderdelen worden gebruikt die door de fabrikant worden geproduceerd of worden aanbevolen.

7.9 AANSPRAKELIJKHEID

Schade en claims voor schadevergoeding waarvan de oorzaak niet ligt in een toestel dat met gebreken is afgeleverd door de Firma Spartherm Feuerungstechnik GmbH, worden uitgesloten en maken geen deel uit van deze garantie. Dit geldt niet voor wettelijke garantieclaims, als deze zich in bepaalde gevallen zouden voordoen.

7.10 SLOTOPMERKING

De vakhandel/distributeur staat u graag bij met raad en daad, bovenop deze garantievoorwaarden en -toezeggingen. Er wordt nadrukkelijk geadviseerd om haardsystemen en haardkachels regelmatig te laten controleren door een haardbouwer.

Technische wijzigingen en vergissingen voorbehouden.

8. PROTOCOL VOOR INGEBRIJKNAMEN

Datum:	Apparaatnr.: (zie typeplaatje)				
Adres installatiebedrijf verwarming:					
Adres van degene die de haard plaatst:					
Verwarmingssysteem ontlucht:	<input type="checkbox"/> Ja <input type="checkbox"/> Nee				
Werkdruk gecontroleerd:	<input type="checkbox"/> Ja <input type="checkbox"/> Nee				
Systeem gecontroleerd op dichtheid:	<input type="checkbox"/> Ja <input type="checkbox"/> Nee				
Alle veiligheidsmechanismen (TAS, veiligheidsventiel, MAG) gecontroleerd:	<input type="checkbox"/> Ja <input type="checkbox"/> Nee				
Voer de temperatuur tussen het gebruik en de retourverhoging in:	Teruglooptemperatuur in °C				
	Voorlooptemperatuur in °C				
Visuele controle van het verwarmingssysteem:	<input type="checkbox"/> Ja <input type="checkbox"/> Nee				
Werkingscontrole uitgevoerd:	<input type="checkbox"/> Ja <input type="checkbox"/> Nee				
De gebruiker van de haard is geïnstrueerd over de bediening en de montage- en bedieningshandleiding is overhandigd.					
Handtekeningen:					
Installateur	haardmonteur gebruiker				
Jaarlijks uitgevoerde onderhoudswerkzaamheden:					
Type werkzaamheden:					
Naam:					
Datum:					
Handtekening:					

LET OP: zorgvuldig bewaren!

Bewaar de handleiding met een geldig betalingsbewijs met een duidelijke vermelding van de aankoopdatum en houd deze documenten bij de hand bij eventuele servicewerkzaamheden voor onze monteurs.

SPARTHERM

DIE WELTMARKE FÜR IHR WOHNZIMMER

The Global brand for your living room | La référence mondiale pour votre salon | Il marchio mondiale per il vostro soggiorno

La marca mundial para su salón | Het merk van wereldformaat voor uw woonkamer | Światowa marka do Państwa salonu

Торговая марка № 1 для Вашего дома

Ihr Fachhändler:



Spartherm Feuerungstechnik GmbH · Maschweg 38 · D-49324 Melle
Phone +49 (0) 5422 94 41-0 · Fax +49 (0) 5422 9441-14 · www.spartherm.com