

**ELEMENT**

GAS FIRES

**4**



**INSTALLATIEHANDLEIDING**

ARCHITECT SERIES





DIT PRODUCT IS NIET GESCHIKT VOOR GEBRUIK ALS PRIMAIRE VERWARMING



**INHOUD**

<b>1</b>	<b>CE VERKLARING</b>	<b>5</b>
<b>2</b>	<b>BELANGRIJKE INFORMATIE</b>	<b>5</b>
	2.1 VEILIGHEIDSINFORMATIE	5
	2.2 VERPAKKINGSINFORMATIE	5
<b>3</b>	<b>GARANTIEBEPALINGEN</b>	<b>6</b>
<b>4</b>	<b>AFSTANDSBEDIENING EN ONTSTEKING</b>	<b>7</b>
	4.1 HET INSTELLEN VAN DE COMMUNICATIECODE	7
	4.2 ONTSTEKEN VAN DE BRANDER	7
	4.2.1 HET ONTSTEKEN VAN DE WAAKVLAM	7
	4.2.2 ONTSTEKEN VAN DE HOOFDBRANDER.	7
	4.2.3 UITSCHAKELEN VAN DE HAARD	7
<b>5</b>	<b>INSTALLATIE VOORBEREIDING EN - INSTRUCTIE</b>	<b>8</b>
	5.1 RELEVANTE NORMEN EN RICHTLIJNEN	8
	5.2 AANDACHTSPUNTEN GASHAARD	8
	5.3 TOESTEL INSTALLATIE	8
	5.4 AANDACHTSPUNTEN GASAANSLUITING	8
	5.5 VEREISTEN ROOKGASAFVOER EN MUURDOORVOER	8
	5.6 KELDERS, LICHTSCHACHTEN EN KEERMUREN	8
<b>6</b>	<b>BRANDVEILIG INSTALLEREN</b>	<b>9</b>
	6.1 BRANDVEILIGHEID VAN DE TOESTELOPSTELLING	9
	6.1.1 BESCHERMING VAN WANDEN EN PLAFONDS	9
	6.2 MONTAGE VOORSCHRIFTEN	9
	6.2.1 ALGEMENE MONTAGE VOORSCHRIFTEN	9
	6.2.2 MONTAGEVOORSCHRIFTEN MET NIET BRANDBARE MATERIALEN	9
	6.2.3 MONTAGEVOORSCHRIFTEN MET BRANDBARE MATERIALEN	9
	6.3 AANVULLENDE VOORSCHRIFTEN MET BETREKKING TOT DE INSTALATIE	11
	6.3.1 STRALING	11
	6.3.2 CONVECTIE	11
	6.3.3 ELECTRISCHE LEIDINGEN	11
	6.3.4 BUITEN INSTALLATIE	11
	6.4 SCHOUW CONSTRUCTIE VOOR DE ARCHITECT SERIES	12
	6.4.1 INSTALLEREN VAN DE HAARD	12
<b>7</b>	<b>AFVOER BEREKENING</b>	<b>14</b>
	7.1 BEPALEN VAN CORRECTE WERKING VAN DE AFVOER.	14
	7.1.1 BEPALEN MAXIMALE AFVOERLENGTES	14
	7.1.2 BEPALEN VAN DE GEWENSTE AFVOERCONFIGURATIE.	14
	7.2 BOCHTEN	14
	7.3 POWERFAN	15
	7.4 INSTALLATIE VAN HET AFVOERMATERIAAL	15
	7.4.1 INKORTEN VAN HET ROOKAFVOERMATERIAAL	15
<b>8</b>	<b>ELEKTRISCHE AANSLUITING</b>	<b>16</b>
	8.1 DOMOTICA	16
	8.2 ELEMENT4 PROCONTROL APP.	16
<b>9</b>	<b>ONDERHOUDSINSTRUCTIE</b>	<b>17</b>
	9.1 ONDERHOUD IN DE HAARD	17
	9.1.1 ELEKTRONICA EN GASONDERDELEN	17

9.1.2	HET VERWIJDEREN VAN HET GLAS	17
9.2	HET SCHOONMAKEN VAN HET GLAS	17
9.3	HET VERVANGEN VAN ONDERDELEN	17
9.4	ONDERHOUD AAN DE BRANDER	19
9.4.1	BRANDERS	19
9.4.2	WAAKVLAM	19
9.4.3	THERMOKOPPELS	19
10	DECORATIEMATERIAAL	20
10.1	KERAMISCHE DELEN	20
10.2	DECORATIEMATERIAAL	20
10.2.1	DECORATIEINSTRUCTIES	21
10.3	SCHOONMAKEN DECORATIE MATERIAAL	21
11	BEDIENING VAN DE HAARD	22
11.1	VOOR DE EERSTE KEER STARTEN	22
11.2	DE EERSTE KEER STARTEN	22
11.3	ZINTUIGLIJKE CONTROLES	22
11.3.1	VISUELE CONTROLE	22
11.3.2	GEURCONTROLE	22
11.3.3	GELUIDSCONTROLE	22
A	EERSTE HULP BIJ STORING	23
A.A	BENODIGDE HULPMIDDELEN	27
B	STORING EN FOUT CODES PROCONTROL APP	28
B.A	MELDINGEN IN DE APP	28
B.B	MELDINGEN IN DE HANDZENDER	29
C	STORINGEN EN FOUT CODES IN DE HANDZENDER	30
C.A	F41 STORING	30
C.B	ROUTER INFORMATIE	30
C.B.A	MINIMALE VEREISTEN	30
C.B.B	WI-FI ROUTER	30
C.B.C	STOORZENDERS	30
C.B.D	WELKE FREQUENTIE; 2,4 OF 5 GHZ-BAND?	30
D	LOCATIE UITMONDINGEN	31
D.A	LOCATIE UITEINDEN BIJ VERTICALE UITMONDING (C11)	31
D.B	LOCATIE UITEINDEN BIJ HORIZONTALE UITMONDING (C31)	31
E	REKENTABEL ROOKGASBEGRENZER	32
E.A	TABEL HORIZONTALE UITMONDING PIJPDIAMETER 200/130	32
E.B	TABEL VERTICALE UITMONDING PIJPDIAMETER 200/130	32
F	TECHNISCHE DATA	33
G	ECODESIGN	34
G.A	ECOLABELS	34
H	MAATTEKENINGEN	35



## 1 CE VERKLARING

Hierbij verklaren wij dat het door Element4 uitgebrachte gas sfeerverwarmingstoestel door zijn ontwerp en bouwwijze voldoet aan de essentiële eisen van de Gastoestellenrichtlijn.

### Product:

- Gas sfeerverwarmingstoestel

### Model:

E4-33

- Architect Series

Van toepassing zijn de EG-richtlijnen: (EU) 2016/426 (GAR)

Toegepaste geharmoniseerde normen:

- NEN-EN-613
- NEN-EN-613/A1

Deze verklaring verliest haar geldigheid als zonder schriftelijke toestemming van Element4 wijzigingen aan het toestel worden aangebracht. U kunt een kopie van het keuringscertificaat aanvragen via [info@element4.nl](mailto:info@element4.nl).



J. Kempers

Directeur

## 2 BELANGRIJKE INFORMATIE

### 2.1 VEILIGHEIDSINFORMATIE

De haard mag alleen door een gekwalificeerde installateur/dealer worden geïnstalleerd en volgens deze installatie voorschriften. We adviseren dringend deze installatievoorschriften goed te lezen.

Controleer de haard op transportschade, meld eventuele schade onmiddellijk aan uw leverancier.

Controleer of de gegevens op de kenplaat overeenkomen met de lokale gassoort en druk. Deze kenplaat is gemonteerd aan de haard. Zorg er voor dat deze altijd bereikbaar is.

**Deze haard is niet geschikt voor gebruik als primaire verwarming!**

De haard mag nooit worden gebruikt zonder venster of met een gebroken venster, rookgassen kunnen dan ongehinderd in de opstellingsruimte komen. De instellingen en de constructie van de haard mogen niet worden gewijzigd!

Onderdelen mogen indien nodig uitsluitend worden vervangen door originele onderdelen van de fabrikant.

Plaats geen extra imitatie hout of gloeimateriaal op de brander of in de verbrandingskamer.

Dit toestel is ontworpen voor gebruik met aardgas of LPG. Elk toestel is echter alleen geschikt voor het soort gas dat ten tijde van de aanschaf is gespecificeerd. Let op: zodra er een soort gas is gespecificeerd, kan de haard niet op een ander gas branden. Het soort gas waarop uw haard brandt, staat aangegeven op de kenplaat.

Dit toestel is ontwikkeld als verwarmingsinrichting en alle onderdelen, inclusief het glas worden daarom zeer heet tijdens het gebruik (meer dan 100 graden). Raak de haard tijdens gebruik nooit aan.

De warmte die van dit toestel afkomt, kan van invloed zijn op materialen die in de buurt staan. Hang gordijnen op minimaal 50 centimeter afstand.

Vloeren, wanden en afdekkingen (plafonds) moeten ter plaatse waar door hittestraling van het toestel en/of afvoervoorziening brandgevaar aanwezig is onbrandbaar zijn.

### 2.2 VERPAKKINGSINFORMATIE

De verpakking van het toestel is recyclebaar. Gebruikt kunnen zijn:

- Karton
- CFK-vrij schuim (zacht)
- Hout
- Kunststof
- Papier

Deze materialen moeten op verantwoorde wijze en conform de overheidsbepalingen worden afgevoerd.

Batterijen gelden als chemisch afval. De batterijen moeten op verantwoorde wijze en conform de overheidsbepalingen afgevoerd worden. Verwijder eerst de batterijen voordat u de afstandsbediening afdankt.

De overheid kan u ook informatie verschaffen over het op verantwoorde wijze afvoeren van afgedankte apparaten.

### 3 GARANTIEBEPALINGEN

**NB:** Mochten er storingen zijn die u zelf niet kunt oplossen met behulp van de storingsoplosser in **BIJLAGE A**, dan wordt u verzocht om contact op te nemen met uw installateur of uw dealer.

De Element4 producten waarop deze garantiekaart van toepassing is zijn nauwkeurig vervaardigd uit hoogwaardige materialen. Mochten er desondanks toch fouten of gebreken optreden, dan zijn onderstaande garantie bepalingen van toepassing:

1. De installateur zal zich, vooraleer tot plaatsing over te gaan, eerst vergewissen van de goede kwaliteit en de goede werking van het rookgasafvoerkanaal. De gastoestellen dienen steeds door een bekwame installateur, volgens de landelijke en eventuele regionaal geldende normen en volgens de bij het toestel geleverde installatievoorschriften te worden ingebouwd.
2. Op de Element4 gastoestellen bedraagt de garantie periode 2 jaar, ingaand vanaf de datum van aankoop die duidelijk op de koopfactuur moet zijn vermeld.
3. Niet onder de garantie vallen het keramische glas evenals fysieke en chemische inwerking van buitenaf tijdens transport, opslag of montage.
4. Als er binnen de garantieperiode toch een storing zou optreden die het gevolg is van een fabricagefout of materiaalgebrek dan zal Element4 gratis een vervangstuk opsturen naar de installateur ter vervanging van het defecte onderdeel, zonder vergoeding voor het monteren en demonteren
5. Mocht de installateur zelf de storing niet kunnen verhelpen, kan hij Element4 BV verzoeken dit te doen, indien dit binnen de grenzen van de Benelux is.
6. Enkel na voorafgaand overleg kan het gehele toestel of onderdelen ervan ter controle of herstelling verstuurd worden. Deze goederen dienen wel vergezeld te zijn van dit ingevulde garantiedocument samen met het gedateerde aankoopbewijs.
7. Bij eventuele aan huis service door Element4 BV (enkel binnen de Benelux) tijdens de garantieperiode moeten steeds de garantiedocumenten (dit blad samen met het gedateerde aankoopbewijs) worden voorgelegd.

Bij service verlening aan huis buiten de garantie periode worden de volgende kosten in rekening gebracht:

- Materiaalkosten
- Werkuren
- Voorrijkosten

De garantie is niet van toepassing in de volgende gevallen:

8. Indien niet of slechts gedeeltelijk aan bovenstaande punten voldaan is.
9. Indien er buiten het weten van Element4 om, eender welke wijzigingen aan het toestel zijn aangebracht.
10. Indien het toestel niet volgens de installatievoorschriften werd ingebouwd, c.q. niet volgens de bedieningshandleiding werd gebruikt.
11. Indien er andere dan de voorgeschreven kunsthouten stammetjes, keramisch materiaal of steentjes op het branderbed liggen.

## 4 AFSTANDSBEDIENING EN ONTSTEKING

Het toestel wordt bediend via een afstandsbediening (Afbeelding 4.1) of de Element4 Puck, die communiceert met de ontvanger.

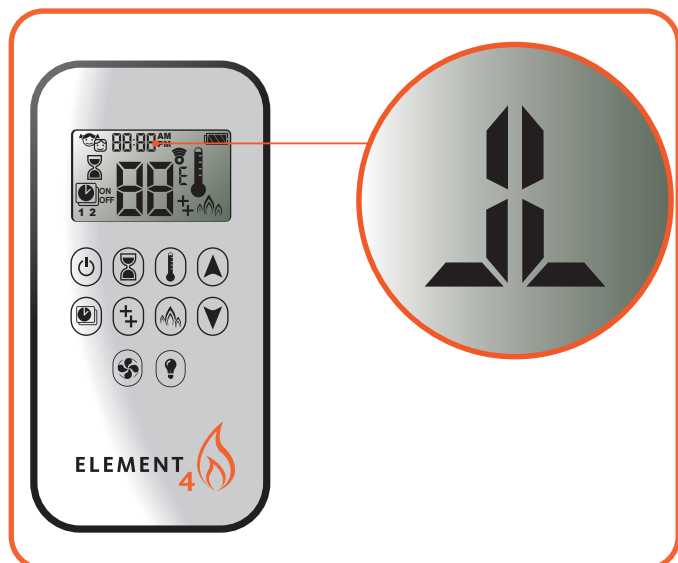
Voor de ontvanger zijn 4 penlite (type AA) batterijen of een 6V adapter nodig; voor de afstandsbediening 2 penlites (type AAA). De levensduur van de batterijen is bij normaal gebruik ongeveer een jaar.

### 4.1 HET INSTELLEN VAN DE COMMUNICATIECODE

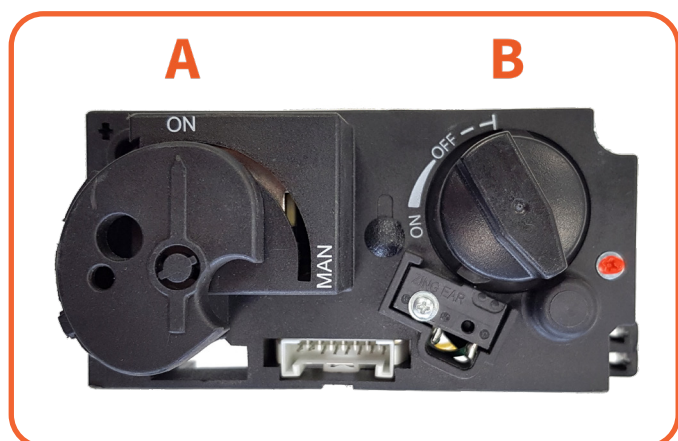
Voordat het toestel in gebruik wordt genomen, moet een communicatiecode ingesteld worden tussen de afstandsbediening en de ontvanger. De code wordt willekeurig gekozen uit de 65000 codes die beschikbaar zijn. Hierdoor is de kans klein dat andere afstandsbedieningen in uw omgeving dezelfde code gebruiken.

Ga als volgt te werk:

Druk de reset-knop op de ontvanger in totdat u achtereenvolgens twee geluidssignalen hoort. Laat na het tweede, langere signaal de reset-knop los (Afbeelding 4.3). Druk binnen 20 seconden op de pijl naar beneden op de handzender (Afbeelding 4.1) of de min-toets op uw Puck in, totdat u een geluid-sigitaal hoort. Dit is de bevestiging van de goede communicatie.



Afb. 4.1 Handzender & Ontstekingsymbool



Afb. 4.2 Gasblok; hoofdbrander ontsteking

## 4.2 ONTSTEKEN VAN DE BRANDER

### 4.2.1 HET ONTSTEKEN VAN DE WAAKVLAM

Controleer of de regelknop A in de ON positie staat (Afbeelding 4.2). Druk op de aan/uit knop van uw afstandsbediening en blijf deze ingedrukt houden (3 tot 5 sec.) tot u twee korte pieptonen hoort. Boven in het beeldscherm verschijnen lijntjes die knipperen (Afbeelding 4.1) laat nu de knop los. De opstart procedure is gestart.

**Let op:** Als de waakvlam na 3 pogingen niet blijft branden moet u de gaskraan dichtdraaien en uw installateur waarschuwen.

### 4.2.2 ONTSTEKEN VAN DE HOOFDBRANDER.

Na het starten van de waakvlam schakelt knop B automatisch linksom en zal de hoofdbrander gaan branden (Afbeelding 4.2)

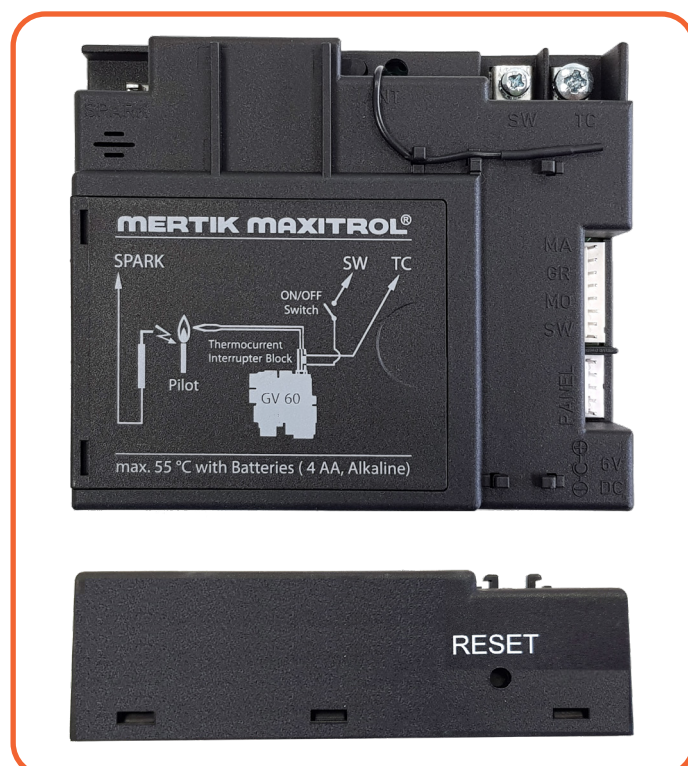
Wacht altijd 5 minuten na het doven van de waakvlam voordat u de waakvlam opnieuw gaat starten.

**Let op:** De waakvlam moet de hoofdbrander gelijkmatig en zonder plof onsteken, gaat dit wel met een plof, sluit dan de gaskraan en waarschuw uw installateur.

### 4.2.3 UITSCHAKELEN VAN DE HAARD

De haard schakelt u uit door op de aan/uit knop te drukken, hiermee schakelt u ook de waakvlam uit!

Voor uitgebreide beschrijving van de bediening verwijzen wij u naar de gebruikshandleiding welke bij de haard is meegeleverd.



Afb. 4.3 Zij- en bovenaanzicht ontvanger



## 5 INSTALLATIE VOORBEREIDING EN - INSTRUCTIE

Dit toestel is ontwikkeld, getest en goedgekeurd conform de geldende normen voor het gebruik, de prestaties en de veiligheid van het product. De installatie van uw toestel moet voldoen aan de huidige bouwvoorschriften. Wij adviseren daarom om voor de installatie een erkende gasinstallateur in te schakelen. Deze kan u van alle informatie over de veiligheidsbeperkingen van de installatie voorzien.

### 5.1 RELEVANTE NORMEN EN RICHTLIJNEN

Voor Nederland geldt dat de installatie moet voldoen aan de voorwaarden zoals in het bouwbesluit en de relevante NEN normen NEN 1078 en NEN 2757 zijn vastgelegd. De plaats en wijze van uitmonden moet voldoen aan NPR 3378-60 (hinder voor omgeving en verdunning van rookgassen), NPR 3378-61 (voor de goede werking) en NPR 3378-20 (Praktijkrichtlijn gasgestookte sfeertoestellen)

Het is belangrijk om nauwgezet en volgens de installatievoorschriften te werken. Als de installatievoorschriften niet, of onvoldoende, voorzien in de aspecten van de brandveiligheid, dan zijn de instructies volgens NPR 3378-20:2010 bepalend.

### 5.2 AANDACHTSPUNTEN GASHAARD

Dit toestel is een gesloten toestel met gebalanceerd rookkanaal en heeft daarom geen extra ventilatie nodig. Voldoende toevoer van frisse lucht om de temperatuur en een comfortabele omgeving op peil te houden wordt echter aanbevolen. Dit apparaat mag worden geïnstalleerd in een volledig afgesloten of mechanisch geventileerde woning.

### 5.3 TOESTEL INSTALLATIE

Bepaal de opstelplaats voor het apparaat. Maak een gasaansluiting voor het toestel op ongeveer de juiste plaats voor het gasregelblok. De gasbediening is aangesloten op de brander van het toestel. Dit apparaat moet stevig op de vloer worden bevestigd met behulp van de bevestigingen die in de basis van het apparaat zijn ingebouwd. Verricht geen aanpassingen aan het apparaat.

### 5.4 AANDACHTSPUNTEN GASAANSLUITING

De gasaansluiting moet voldoen aan de geldende lokale normen. Bereken de diameter van het gaskanaal zodat er geen drukverlies optreedt in de leidingen. Plaats een afsluiting in de buurt van het apparaat. Plaats de gasaansluiting zodanig dat deze altijd bereikbaar is voor servicedoeleinden.

Het gasblok en de ontvanger bevinden zich onder de verbrandingskamer, in het toestel, zodat deze altijd toegankelijk is voor servicedoeleinden.

### 5.5 VEREISTEN ROOKGASAFVOER EN MUURDOORVOER

De Europese CE-markering voor het toestel is alleen van toepassing op de door de leverancier gespecificeerde rookgasafvoermaterialen. Het apparaat moet worden geïnstalleerd met het roestvrijstalen rookkanaalmateriaal US van Metaloterm / On top. Het gebruik van ander concentrisch roestvrijstalen materiaal is alleen toegestaan als dit dezelfde technische specificaties heeft als de eerder genoemde systemen. Alleen bij gebruik van deze materialen kan Element4 een goede en veilige prestatie beloven.

Dit toestel kan geïnstalleerd worden met een dakdoorvoer (C31) of een geveldoorvoer (C11).

Dit apparaat mag alleen worden gebruikt met onderdelen voor gebalanceerd rookkanaal (ook wel bekend als concentrisch rookkanaal) zoals gespecificeerd door Element4. De door Element4 gespecificeerde rookgasafvoeronderdelen zijn goedgekeurd met het toestel. Als het apparaat is geïnstalleerd op onderdelen die niet door Element4 zijn goedgekeurd, kan Element4 de juiste en veilige werking van het apparaat niet garanderen of aanvaarden.

Het rookgasafvoersysteem moet vanaf het toestel naar boven worden geconstrueerd, waarbij alle verbindingen volledig zijn vergrendeld en afgedicht met behulp van de door Element4 gespecificeerde onderdelen.

### 5.6 KELDERS, LICHTSCHACHTEN EN KEERMUREN

Rookkanaalaansluitingen mogen niet worden geplaatst binnen de begrenzingen van een kelder, lichtschacht of externe ruimte gevormd door een keermuur, tenzij er maatregelen worden genomen om ervoor te zorgen dat de verbrandingsproducten te allen tijde veilig kunnen worden verspreid. Het is wellicht mogelijk om dit gebalanceerde rookkanaalsysteem op een dergelijke locatie te installeren, op voorwaarde dat het niet lager dan 1 meter van het hoogste niveau van dat gebied wordt geplaatst om verbrandingsproducten veilig te laten verspreiden.

Rookkanaalaansluitingen moeten zo worden geplaatst dat er een totale afstand van de verbrandingsproducten is in overeenstemming met de meegeleverde informatie.

Wanneer de verbrandingsproducten worden afgevoerd, mogen ze geen overlast veroorzaken aan aangrenzende eigendommen en moeten ze zo worden geplaatst dat er geen schade kan ontstaan aan andere delen van het gebouw. Als de buitenmuur is gemaakt van brandbaar materiaal, moet een onbrandbare plaat achter de uitmonding worden aangebracht die 25 mm buiten de randen van de uitmonding uitsteekt.

## 6 BRANDVEILIG INSTALLEREN

Om een haard zo veilig mogelijk te installeren, moeten er bij de inbouw van de haard vaak de nodige voorbereidingen worden getroffen. Dit overzicht kan worden gebruikt om de regels aangaande de brandveiligheid van de inbouw te realiseren.

### 6.1 BRANDVEILIGHEID VAN DE TOESTELOPSTELLING

Installeer het toestel zodanig dat er geen brandbare materialen rondom het toestel of rookkanaal aanwezig zijn. Het toestel mag nooit tegen een achterwand van brandbaar materiaal worden geplaatst.

Brandbare materialen zoals hout kunnen namelijk vanaf een temperatuur van 85 °C, in brand raken. Dit kan al binnen enkele minuten (bij hoge temperaturen > 200 °C) tot binnen enkele weken (bij lage temperaturen > 85 °C) Een sfeertoestel kan aan de buitenzijde een temperatuur hebben die tot boven de 200 °C kan oplopen. Gebruik rondom de haard en in de koof uitsluitend niet brandbare materialen.

Indien u in de constructie isolatie materiaal gebruikt, gebruik hiervoor dan witte ongebonden isolatiewol, die hittebestendig is tot 1000 graden C. Gebruik nooit glas- of steenwol. Deze kunnen namelijk bij hitte een hinderlijke geur afgeven.

Het is belangrijk om nauwgezet volgens onderstaande installatievoorschriften te werken. Als de installatievoorschriften niet, of onvoldoende, voorzien in de aspecten van de brandveiligheid, dan zijn de instructies volgens NPR 3378-20:2010 bepalend.

#### 6.1.1 BESCHERMING VAN WANDEN EN PLAFONDS

We onderscheiden twee soorten wanden en plafonds;

- Wanden/plafonds van brandbare bouwmaterialen of die brandbare bouwmaterialen bevatten en alle wanden waarbij op de van de haard afgekeerde wand brandbare objecten zijn aangebracht (bijv. inbouwmeubilair, houten panelen).
- Wanden/plafonds van minerale bouwmaterialen, zoals gasbeton, bakstenen, kalkzandsteen, etc. dikker dan 10 cm.

### 6.2 MONTAGE VOORSCHRIFTEN

#### 6.2.1 ALGEMENE MONTAGE VOORSCHRIFTEN

- Dragende muren en dragende bouwdelen van plafonds moeten altijd bekleed worden met beschermende brandwerende platen.
- Gebruik rondom de haard en in de koof uitsluitend niet-brandbare materialen. De afstand tussen het toestel en niet-brandbare materialen moet minimaal 50 mm zijn voor een convectieluchtstroom.
- Niet-brandbare materialen kunnen direct tegen de haard geplaatst worden zolang deze geen belemmering vormen voor het uitnemen van de ruiten of de toegang voor onderhoud.
- De haard kan geen dragende functie hebben.

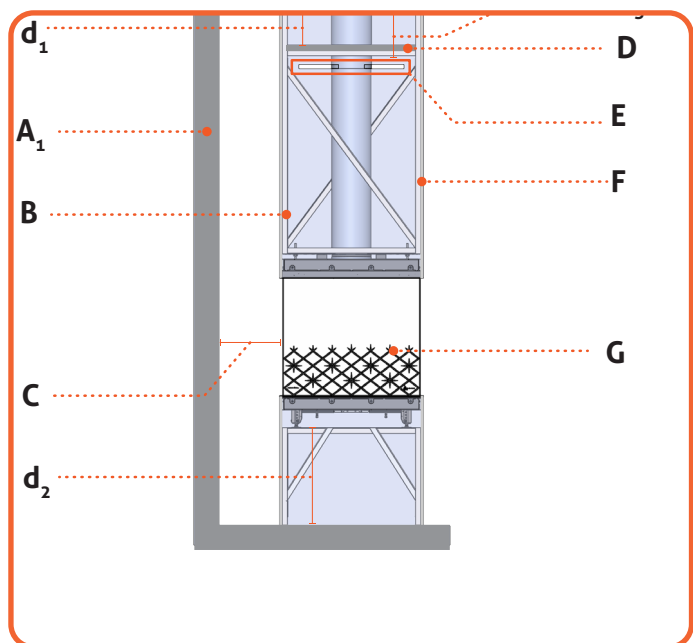
#### 6.2.2 MONTAGEVOORSCHRIFTEN MET NIET BRANDBARE MATERIALEN

Zorg voor een goede ventilatie van de lucht in de koof. De temperatuur van de uit de ventilatieroosters komende lucht mag niet hoger zijn dan 85 graden. Plaats daarom voldoende ventilatie roosters beneden en boven in de koof.

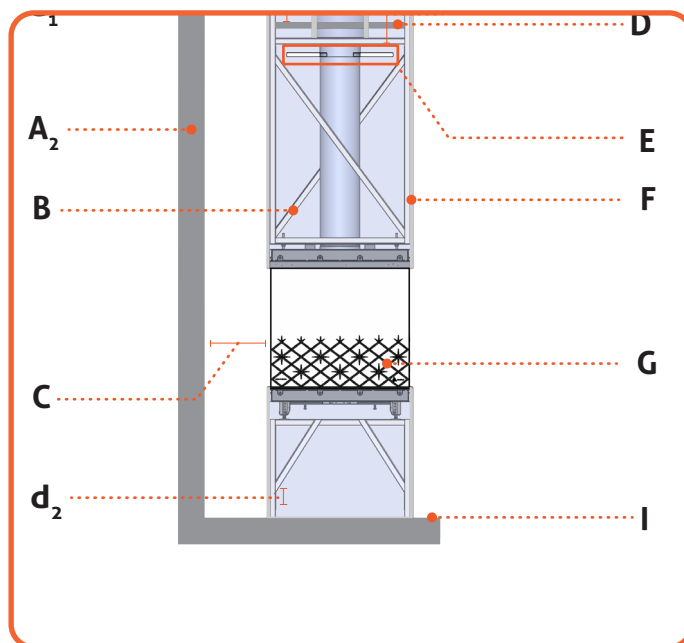
#### 6.2.3 MONTAGEVOORSCHRIFTEN MET BRANDBARE MATERIALEN

(Afbeelding 6.3 en Afbeelding 6.4)

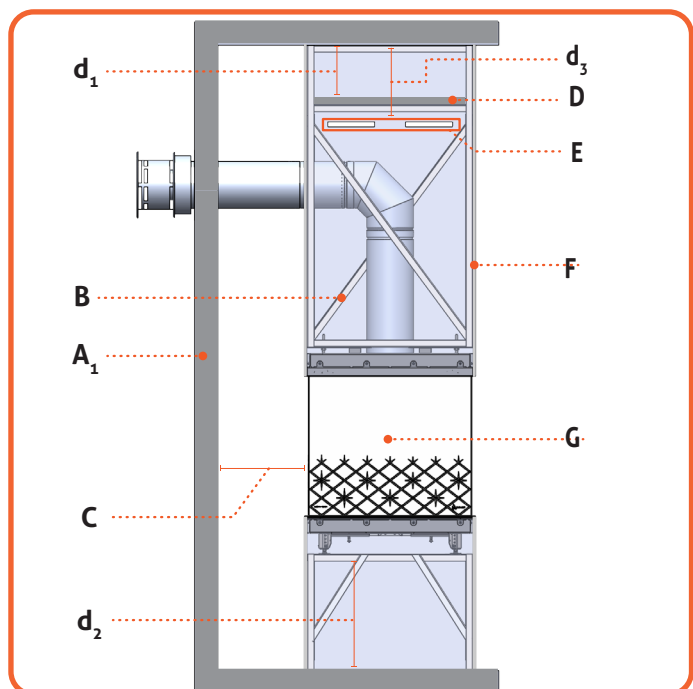
- Dragende wanden en plafonds moeten worden afgedekt met een beschermende brandwerende plaat volgens EN 13501-1: A2.
- Plaats een tweede brandwerende plaat voor de andere plaat op ten minste 20mm afstand.
- Zorg dat beide platen niet aan elkaar zitten met behulp van schroeven of bouten. Door conductie kan er een hittebrug ontstaan met brand tot gevolg.



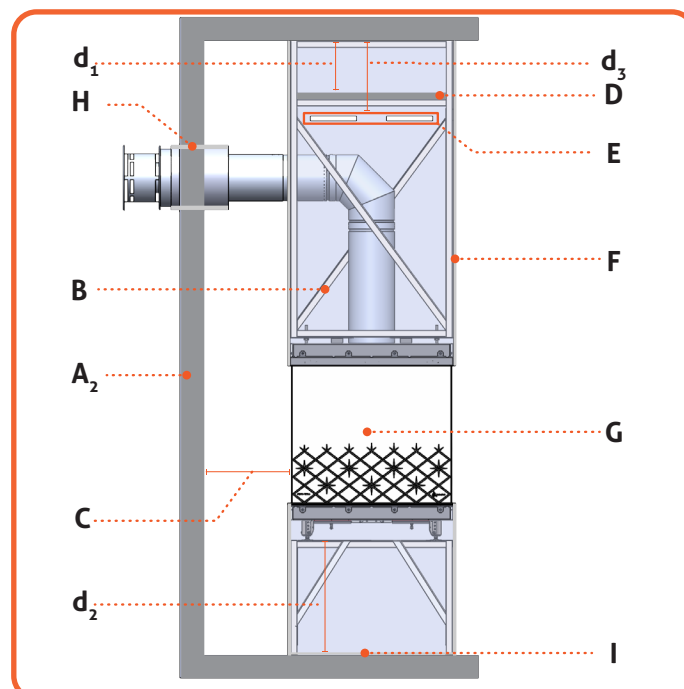
Afb. 6.1 C31: Gas afvoer bij niet brandbare materialen



Afb. 6.3 C31: Gas afvoer bij brandbare materialen



Afb. 6.2 C11: Gas afvoer bij niet brandbare materialen



Afb. 6.4 C11: Gas afvoer bij brandbare materialen

#	Omschrijving
A <sub>1</sub>	Niet brandbare muur
A <sub>2</sub>	Brandbare muur
B	Ophang frame van niet brandbaar materiaal
C	Afstand tot muur (≥1000mm)
D	Tussenplafond
E	Convectie gaten (ten minste 2x150cm <sup>2</sup> )
F	Vuurvaste behuizing
G	Glazen buitenkant van de haard <ul style="list-style-type: none"> <li>• Stralingsafstand tot brandbare objecten ≥400mm</li> <li>• Buitenkant van de haard (~200°C)</li> </ul>

H	Vuurvaste schoorsteen bekleding
I	Vuurvaste grondplaat
d <sub>1</sub>	Afstand plafond tot tussen plafond (≥100mm)
d <sub>2</sub>	Afstand haard tot vuurvaste vloer (≥100mm)
d <sub>3</sub>	Afstand tussen convectie opening en plafond (≥200mm)

Tabel 6.1 Legenda



### 6.3 AANVULLENDE VOORSCHRIFTEN MET BETREKKING TOT DE INSTALATIE

Een haard geeft twee verschillende soorten warmte af: straling en convectie. Er moet op verschillende manieren rekening mee gehouden worden.

#### 6.3.1 STRALING

Straling is de aangename warmte van de haard. Als de haard aan staat, straalt de warmte via het keramische glas en de metalen behuizing naar de omgeving. Hierdoor warmt de omgeving op. Daarom is het belangrijk dat er een afstand van minstens 40cm tussen het glas en brandbare materialen is.

#### Bescherming van de ondergrond

Tussen het toestel en de ondergrond dient een minimale afstand van 10 cm in acht genomen te worden. De bodemtemperatuur onder en voor het apparaat dient lager dan 85°C te zijn en de ondergrond in de ombouw dient uit niet-brandbaar materiaal te bestaan. Eventueel dient de ondergrond tegen niet toegestane hoge temperaturen beschermd te worden door een isolatielaag. Het is toegestaan om de haard op een verhoogd platform te plaatsen. Het platform moet aan de zelfde eisen voldoen als de ondergrond.

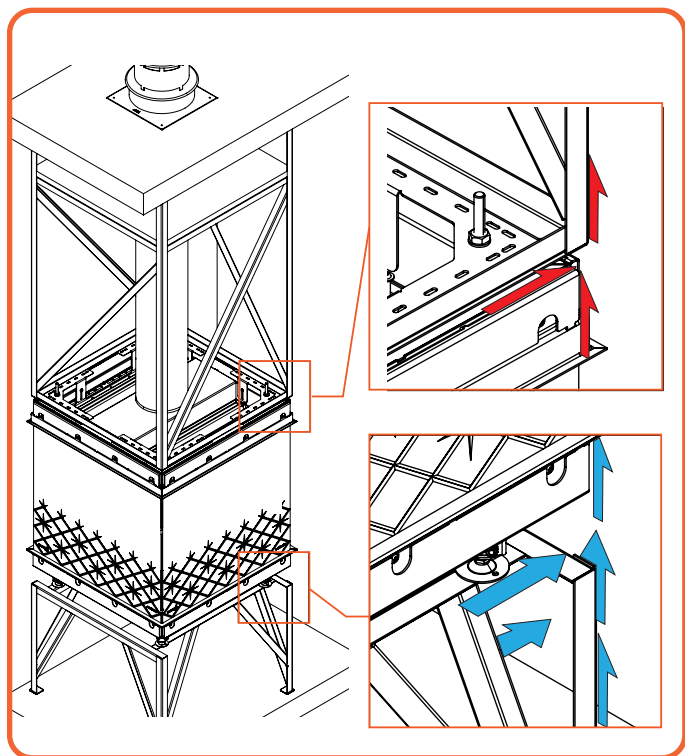
#### 6.3.2 CONVECTIE

De meeste warmte van de haard wordt afgevoerd via de lucht door middel van convectie.

De lucht in de behuizing warmt op en stijgt op (zie afbeelding 6.5). Om deze warmte af te voeren moeten een aantal voorzorgsmaatregelen getroffen worden.

#### Warme lucht uitlaat en ventilatieroosters

Om de warme lucht af te voeren zijn er ventilatie roosters nodig boven in de behuizing (zie afbeelding 6.6). De ventilatie roosters moeten ten minste 20cm van het plafond en 30cm van ander meubilair, brandbare materialen of dragende delen geplaatst worden.



Afb. 6.5 Luchtstroom om de behuizing

#### Tussenplafond

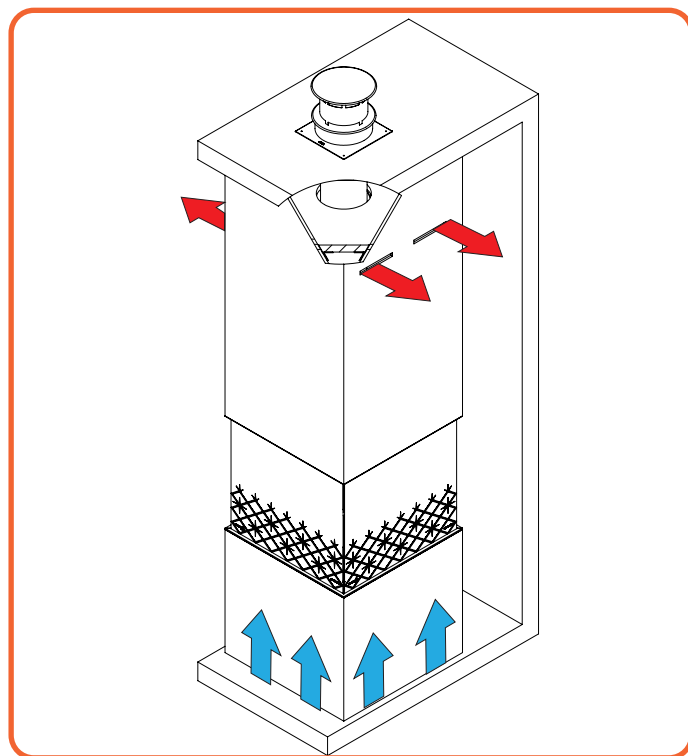
Om hitteopbouw in de kroon te vermijden kan een tussenplafond geplaatst worden boven de roosters. De roosters moeten beschikbaar blijven voor schoonmaak.

#### 6.3.3 ELECTRISCHE LEIDINGEN

De ombouw dient van binnen vrij van de gebruikelijke elektrische installatieleidingen te zijn. Als u deze niet door middel van speciale voorzorgsmaatregelen tegen voortdurende temperatureffecten van >30°C beschermt. Speciale leidingen met een verhoogde warmteweerstand zijn toegestaan.

#### 6.3.4 BUITEN INSTALLATIE

Deze haard is bedoeld voor binnengebruik. In het geval dat de haard volledig of deels buiten geïnstalleerd dient te worden moeten er extra maatregelen genomen worden. Voor meer informatie over (gedeelte)lijke buiten installatie van Element4 producten kunt u contact opnemen met uw dealer.



Afb. 6.6 Convectie uitlaat

## 6.4 SCHOUW CONSTRUCTIE VOOR DE ARCHITECT SERIES

Omdat de Architect Series aan alle kanten voorzien is van een doorkijk, dient er een apart frame gemaakt te worden voor de bovenzijde van de haard. De bovenzijde van de haard moet met het volledige gewicht aan dit boven frame te hangen.

**Let op** Afhankelijk van de boezemconstructie dient rekening gehouden te worden met de gasaansluiting en stroomvoorziening. Beiden dienen onder de haard aangesloten te worden. In tegenstelling tot een gashaard in een andere configuratie kunnen deze aansluitingen niet langs de bovenzijde van de haard, naar beneden worden aangesloten in de boezem zelf. De elektronica en de gasregeltechniek voor deze haard dient op ieder moment bereikbaar te zijn. Zorg er dus voor dat er een bedieningsluik (BDE4) is geïnstalleerd of voorzie een andere mogelijkheid tot serviceverlening.

De Architect Series wordt geleverd met installatie beugels. Deze beugels dienen tijdens de bouw van het boven frame geplaatst te zijn om de correcte uitlijning en hoogte instelling te bereiken. Zie [Afbeelding 6.7](#) en [Tabel 6.2](#) voor een overzicht van de installatie onderdelen.

### 6.4.1 INSTALLEREN VAN DE HAARD

#### Stap 1:

Zorg dat het boven frame stevig op zijn plek hangt. Het bovenframe moet aan een dragende constructie hangen die niet kan verzakken. Controleer of de onderkant van het frame waterpas is.

#### Stap 2:

Haal de hoekbeugels (**A<sub>1</sub>**) van het chassis af en maak ze vast aan het dragende bovenframe.

#### Stap 3:

Hang het boven deel (**B**) van het chassis op aan de hoekbeugels (**A<sub>1</sub>**) met behulp van de draadeinden (**A<sub>2</sub>**) en moeren. Wacht met het vastschroeven van de beugels. Zie [Afbeelding 6.8](#).

#### Stap 4:

Plaats het bodem deel (**E**) van het chassis (met eventueel onder frame) onder het hangende bovendeel

**Let Op** De boven en onderkant hebben 2 verschillende richtingen. Zorg ervoor dat de convectie openingen in de bovenkant en onderkant boven elkaar zitten. Er zitten markeringen op de chassis delen om hierbij te helpen.

#### Stap 5:

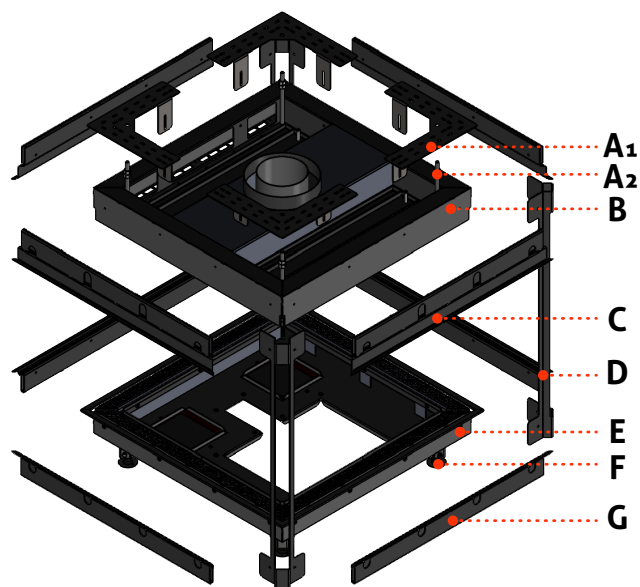
Schroef een van de installatie beugels aan het bovendeel (**B**). Stel de hoogte van het ophang frame nu zo in dat de gaten van de installatie beugel passen op de gaten in het bodem deel.

#### Stap 6:

Stel nu het boven deel (**B**) waterpas met behulp van de moeren op de draadeind (**A<sub>2</sub>**). Zorg dat de gaten van de installatie beugel uitgelijnd blijven.

#### Stap 7:

Schroef de rest van de installatie beugels (**D**) aan het boven deel (**B**). Zie [Afbeelding 6.9](#).



Afb. 6.7 Installatie onderdelen

#	Description
A <sub>1</sub>	Hoekbeugel voor het ophangen van het boven deel
A <sub>2</sub>	Draadeind voor stellen boven deel
B	Boven deel van het chassis
C	Inbouwlijst boven
D	Instalatie beugel
E	Bodem deel van het chassis
F	Stelvoeten
G	Inbouwlijst onder

Tabel 6.5 Installatie Onderdelen



Afb. 6.8 Bovenframe met boven deel chassis

**Stap 8:**

Hang nu het bodem deel (E) aan de installatie beugels en draai de stelvoeten (F) uit totdat het bodem deel goed op de ondergrond staat.

**Stap 9:**

Probeer of het binnen glas en de diagonalen glazen goed in het chassis passen en stel het indien nodig bij.

**Stap 10:**

Verwijder de installatie beugels (D) en zorg dat het bodem deel (E) waterpas staat.

**Stap 11:**

Schroef de inbouwlijsten (C & G) op het chassis.

**Stap 12:**

Plaats alle ruiten volgens de instructies in **HOOFDSTUK 9** om te controleren of alles past. Zie [Afbeelding 6.10](#).

**Stap 13:**

Schroef de hoekbeugels (A<sub>1</sub>) aan het chassis zet indien nodig de voeten vast aan de ondergrond. Haal daarna al het glas er weer uit.

**Stap 14:**

Pak de constructie in met brandwerend materiaal, zoals aangegeven in **HOOFDSTUK 6.2** en de verdere gewenste afwerking. Houdt er rekening mee dat wanneer de afwerkmaterialen brandbaar zijn, de gebruikt isolatie en luchtsponen voldoende zijn. Tevens dienen de correctie convectiesleuven/- openingen in de boezem te worden gemaakt.

**Stap 15:**

Plaats de decoratieve bloemen volgens **HOOFDSTUK 10** en plaats al het glas. De haard is nu gereed om voor de eerste keer te starten, zie **HOOFDSTUK 11** voor uitleg over eerste keer starten.



Afb. 6.9 Plaatsen installatie beugels



Afb. 6.10 Haard met ruiten



## 7 AFVOER BEREKENING

Voor een goede werking van de haard is het belangrijk dat de rookgasafvoer voldoet aan de gestelde eisen. Om dit te kunnen bepalen hebben we een berekening gemaakt.

U kunt deze berekening op de website invullen: [www.element4.nl/afvoerberekening](http://www.element4.nl/afvoerberekening) of u aflezen in de afvoer tabel, welke u vindt in **BIJLAGE E**.

### 7.1 BEPALEN VAN CORRECTE WERKING VAN DE AFVOER.

#### 7.1.1 BEPALEN MAXIMALE AFVOERLENGTES

Voor de Architect Series geldt, dat de rookgasafvoer een concentrisch kanaal is van diameter 200/130mm en dient te worden uitgevoerd met een minimale startlengte van 1m. De totale maximale toegestane verticale lengte van uw rookgasafvoer is 22 meter.

#### Berekenen van Totale Verticale Gedeelte (TVG)

U berekent het Totale Verticale Gedeelte door alle verticale stijgingen in het verloop van de afvoer bij elkaar op te tellen.

#### Berekenen van Totale Horizontale Gedeelte (THG)

U berekent het Totale Horizontale Gedeelte door alle horizontale stukken in het verloop van de afvoer bij elkaar op te tellen.

#### 7.1.2 BEPALEN VAN DE GEWENSTE AFVOERCONFIGURATIE.

Om te zien of de door u voorgenomen afvoer goed zal werken, zoekt u de bijbehorende rekentabellen in de bijlage.

**BIJLAGE E** kent een aantal tabellen:

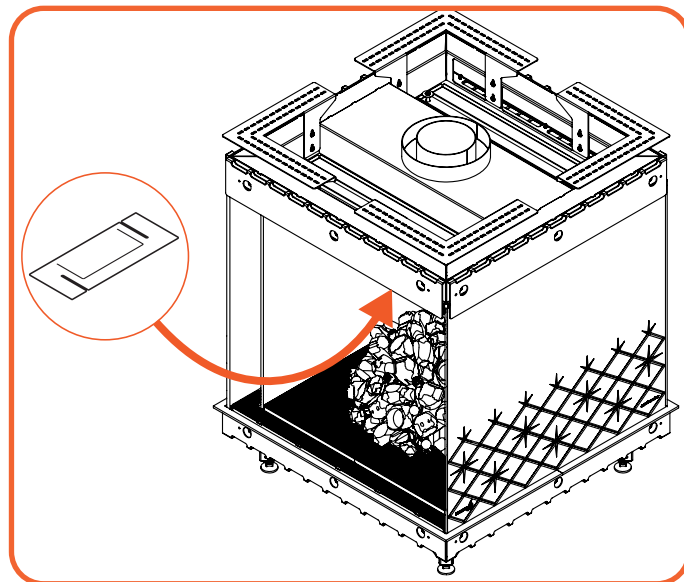
- Een tabel voor horizontale uitmonding.
- Een tabel voor verticale uitmonding

U neemt die tabel welke voor u van toepassing is. U rekt uw totale verticale gedeelte (TVG) uit en uw totale horizontale gedeelte (THG). In de tabel leest u het advies waarbij TVG op de verticale as, en THG op de horizontale as staat.

#### Verklaring uitkomsten tabel:

Resultaat	Actie
✓	Geen begrenzer nodig
○	Begrenzer plaatsen
✗	Geen goede werking gegarandeerd

Een ○ betekent dat u een restrictorplaat in uw haard moet plaatsen. **Afbeelding 7.1** laat zien waar de restrictorplaat wordt geplaatst.



Afb. 7.1 Positie Rookgasbegrenzer

### 7.2 BOCHTEN

Bochten geven extra weerstand in het systeem en dienen daarom meegenomen te worden in de TVG en THG.

We kennen 2 soorten bochten namelijk:

- Type N  
Bochten 45° en 90° van verticaal naar horizontaal en vice versa.
- Type Q  
Bochten 45° en 90° van horizontaal naar horizontaal

De bochten type N (van verticaal naar horizontaal) hoeft u niet mee te nemen in uw berekeningen. Het maximaal aantal N-bochten bedraagt 3.

Voor een bocht van type Q ( horizontale naar horizontaal) geldt:

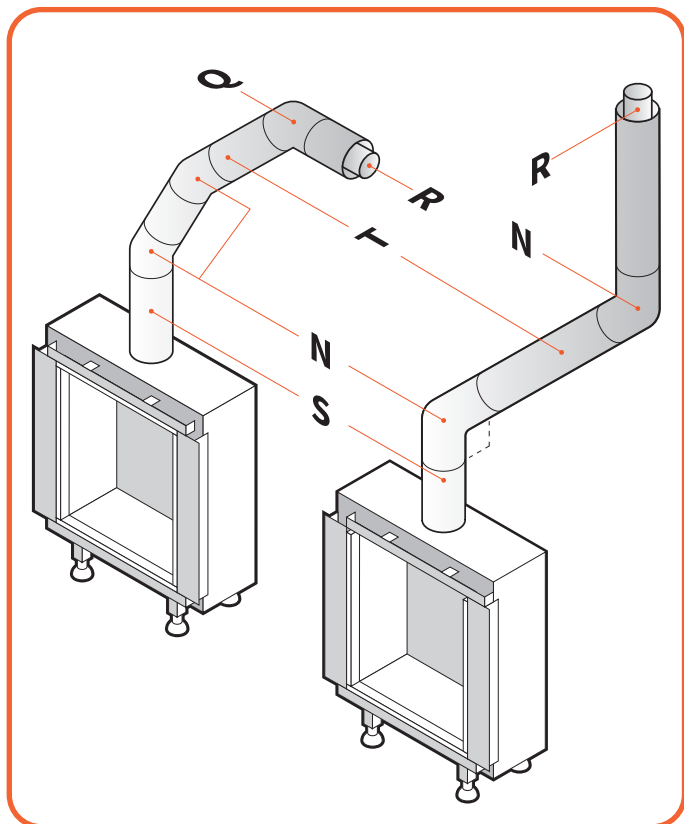
- Een 90° bocht in het horizontale gedeelte telt voor 2 horizontale meters in THG.
- Een 45° bocht in het horizontale gedeelte telt voor 1 horizontale meter in THG

Afvoer gedeeltes in een 45° stijgende leiding

- 45° stijgende gedeeltes wordt zowel verticaal als horizontaal berekend.

### 7.3 POWERFAN

Voor afvoerconfiguraties die niet op natuurlijke trek functioneren is de PowerFan toepasbaar. Voor uitgebreide installatie-instructies en de werking van de PowerFan verwijzen wij naar de handleiding van de PowerFan.



Afb. 7.2 Voorbeeld gebogen leiding

<b>R</b>	Horizontale of verticale uitmonding
<b>N</b>	45° & 90° bocht, verticaal naar horizontaal en vice versa
<b>Q</b>	45° & 90° bocht, horizontaal naar horizontaal
<b>T</b>	Bocht gedeelte horizontaal
<b>S</b>	Bocht gedeelte verticaal

Tabel 7.1

### 7.4 INSTALLATIE VAN HET AFVOERMATERIAAL

Volg de volgende instructies voor de installatie van rookgasafvoermaterialen;

- Boor een gat van 160 mm voor de wand- of dakdoorvoer met een diameter van 150 mm en 210 mm voor een rookkanaal met een diameter van 200 mm.
- Houd in een situatie van niet-brandbare materialen een afstand aan van minimaal 50 mm tussen de buitenzijde van de concentrische leidingen en de muur of plafond.
- Zorg voor een (brand) veilige doorvoerconstructie in wand, vloer of dak bekleding. Elke keer dat de ventilatie door een muur gaat, is een goedgekeurd hitteschild of een 'muurhuls' vereist.
- Bouw het systeem op vanuit de haard.
- Monteer buizen in de juiste richting! De binnenpijp gaat naar binnen en de buitenpijp gaat over de haardaansluiting.
- Zorg ervoor dat de buizen voldoende worden vastgezet, zodat het gewicht van de buizen niet worden ondersteund op de haard.
- De concentrische leidingen kunnen loskomen door uitzetting en afkoelen. Het wordt aanbevolen om een boorkopparker te gebruiken in plaatsen die na installatie onbereikbaar zijn.
- De horizontale rookgasafvoerprofielen moeten schuin naar de haard worden gemonteerd.
- Bij lange horizontale stukken wordt geadviseerd om een tap te plaatsen in de schoorsteen (op het laagste punt) om de condensatie, gevormd tijdens verbranding van gas, op te vangen.

#### 7.4.1 INKORTEN VAN HET ROOKAFVOERMATERIAAL

Niet alle delen zijn inkortbaar! Voor het pasmaken van het afvoersysteem maakt u gebruik van een inkortbaar deel.

U kunt inkortbare concentrische pijp, gevel of dakdoorvoer gebruiken. Om een rookgasdichte verbinding te krijgen moet de binnenpijp altijd 2 cm langer dan de buitenpijp.

Inkortbare delen dienen altijd vastgezet te worden met een parker.

## 8 ELEKTRISCHE AANSLUITING

Op afbeelding 8.1 en in tabel 8.1 ziet u een vereenvoudigde versie van het elektrisch aansluitschema van de gashaard. Iedere Element4 haard wordt voorzien van een netstroom adapter, welke werkt op een reguliere 220V aansluiting.

### 8.1 DOMOTICA

De ontvanger biedt de mogelijkheid om aangesloten te worden op een domotica systeem. Daarvoor kan een speciale verbindingkabel geleverd worden (Type G60- ZCE).

### 8.2 ELEMENT4 PROCONTROL APP.

Het is mogelijk de haard te bedienen via Smartphone of Tablet, via de ProControl applicatie, welke gedownload kan worden in de appstore (Type G60-ZMA).

De applicatie heeft een gebruiksvriendelijke, interactieve lay-out en het design is aangepast voor Element4. Tot acht apparaten per app kunnen worden gekoppeld, in het geval er meerdere van onze haarden op een locatie zijn geïnstalleerd.

Met de app kunt u voor een periode van een week van tevoren de gewenste temperatuur instellen, zodat het altijd aangenaam warm is, wanneer u zich in de ruimte bevindt. Tevens kan via de app de haard op de eco-stand worden gezet of worden gewisseld van stand.

Het aantal gebruikers is onbeperkt, zodat alle gezinsleden de mogelijkheid hebben de haard te bedienen. Iedere gebruiker maakt heel gemakkelijk een profiel aan.

Door middel van tweeweg-communicatie kan op ieder moment de gewenste informatie van de haard worden uitgelezen.

Om van de applicatie gebruik te kunnen maken dient de haard van een speciaal hiervoor bestemde ontvanger en wifbox te worden voorzien. Hiervoor moet de ontvanger worden aangesloten met de 220 volt adapter, Type G60-ZMA, welke de batterijen vervangt.

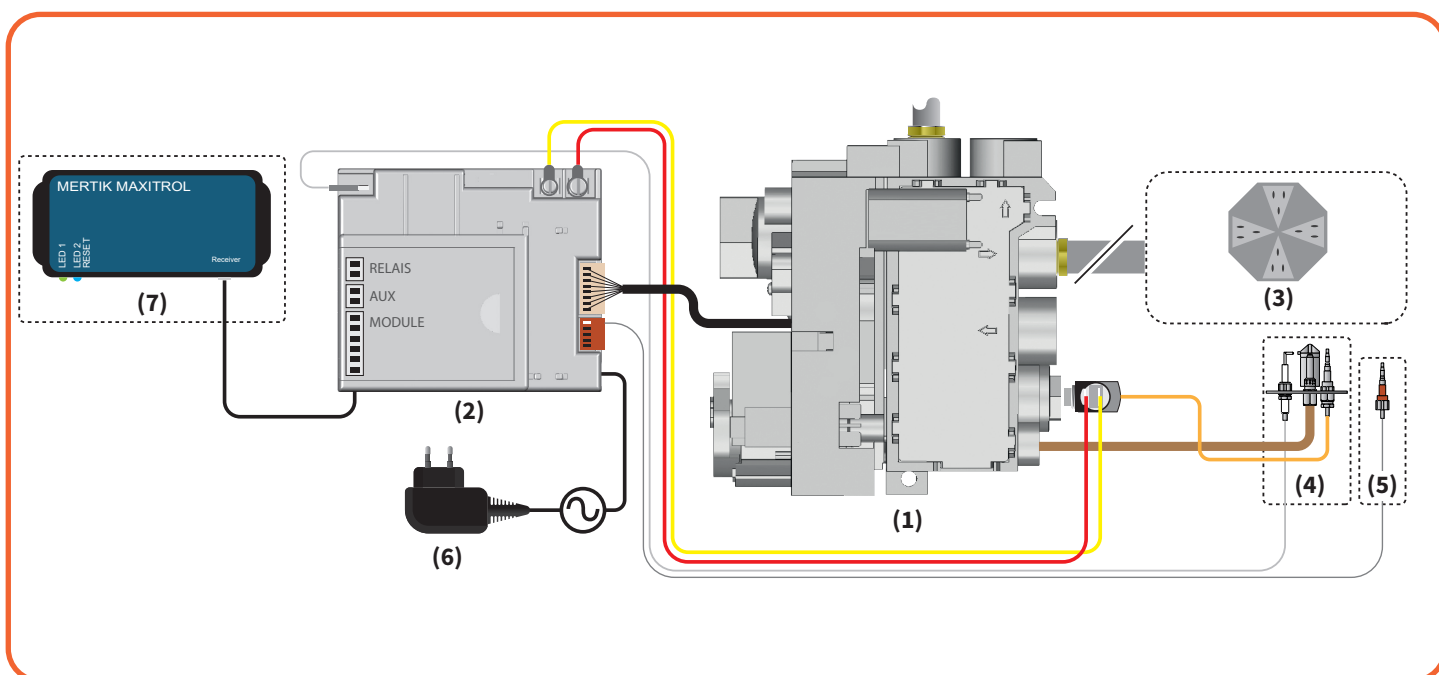
Benodigheden voor de installatie van de ProControl

- Een ProControl Wifibox
- 220 volt stroomvoorziening bij de haard
- De Wi-Fi code van de router
- Smart Phone of tablet
- Handleiding ProControl

Bij problemen met uw ProControl Applicatie raadpleegt u **BIJLAGE B**.

#	Omschrijving
(1)	Gas blok
(2)	Ontvanger
(3)	Hoofdbrander
(4)	Waakvlamset
(5)	Tweede thermokoppel
(6)	6V adapter
(7)	ProControl Wifibox

Tabel 8.1



Afb. 8.1 Electronisch schema van de koepel brander



## 9 ONDERHOUDSINSTRUCTIE

In dit onderdeel van de handleiding wordt beschreven hoe het onderhoud kan worden uitgevoerd. Voor het behouden van een optimaal vuurbeeld, dient de haard minimaal een maal per jaar onderhouden te worden door een installateur of andere bevoegde instantie.

### 9.1 ONDERHOUD IN DE HAARD

De buitenkant van het glas kan worden schoongemaakt zonder het uit te nemen, voor het schoonmaken van het binnenglas of de tussen glazen moet het glas worden uitgenomen zoals beschreven in paragraaf 9.1.2.

#### 9.1.1 ELEKTRONICA EN GASONDERDELEN

De elektronica en gasonderdelen zijn bereikbaar via het onderhoudsdeurtje onder de haard.

#### 9.1.2 HET VERWIJDEREN VAN HET GLAS

Om in de verbrandingsruimte te komen dient het buitenglas, de tussenglazen en het binnenglas weg te worden genomen met behoud van de zuignappen. Volg daarvoor de volgende stappen:

- Verwijder de trims aan de onderkant van de haard. Pas op het glas niet te krassen bij het weghalen
- Verwijder het touw dat het glas aan de bovenkant vast houdt.
- Plaats de zuignap op het glas en zorg dat die goed vast zit.
- Til het glas voorzichtig een eindje omhoog totdat het uit de ondergroef gekanteled kan worden. Kantel de ruit een buitje en haal hem naar onder totdat die uit de bovenbeugel is, zie [afbeelding 9.2](#)
- Haal de tussenglazen voorzichtig weg door ze iets op te tillen en weg te kantelen, zie [afbeelding 9.3](#).
- Om de binnenglazen weg te kunnen halen moeten eerst de beugels aan de bovenkant losgeschroefd, zie [afbeelding 9.4](#)
- Plaats na het weghalen van de beugels de zuignap en zorg dat die goed vast zit.
- Verwijder het binnenglas voorzichtig door het glas op te tillen en weg te kantelen.

#### Belangrijk:

Open de haard altijd als de haard volledig is afgekoeld. Hete onderdelen kunnen gemakkelijk brandwonden veroorzaken. Het open stoken van de haard, kan na korte tijd al onomkeerbare schade opleveren aan de haard.

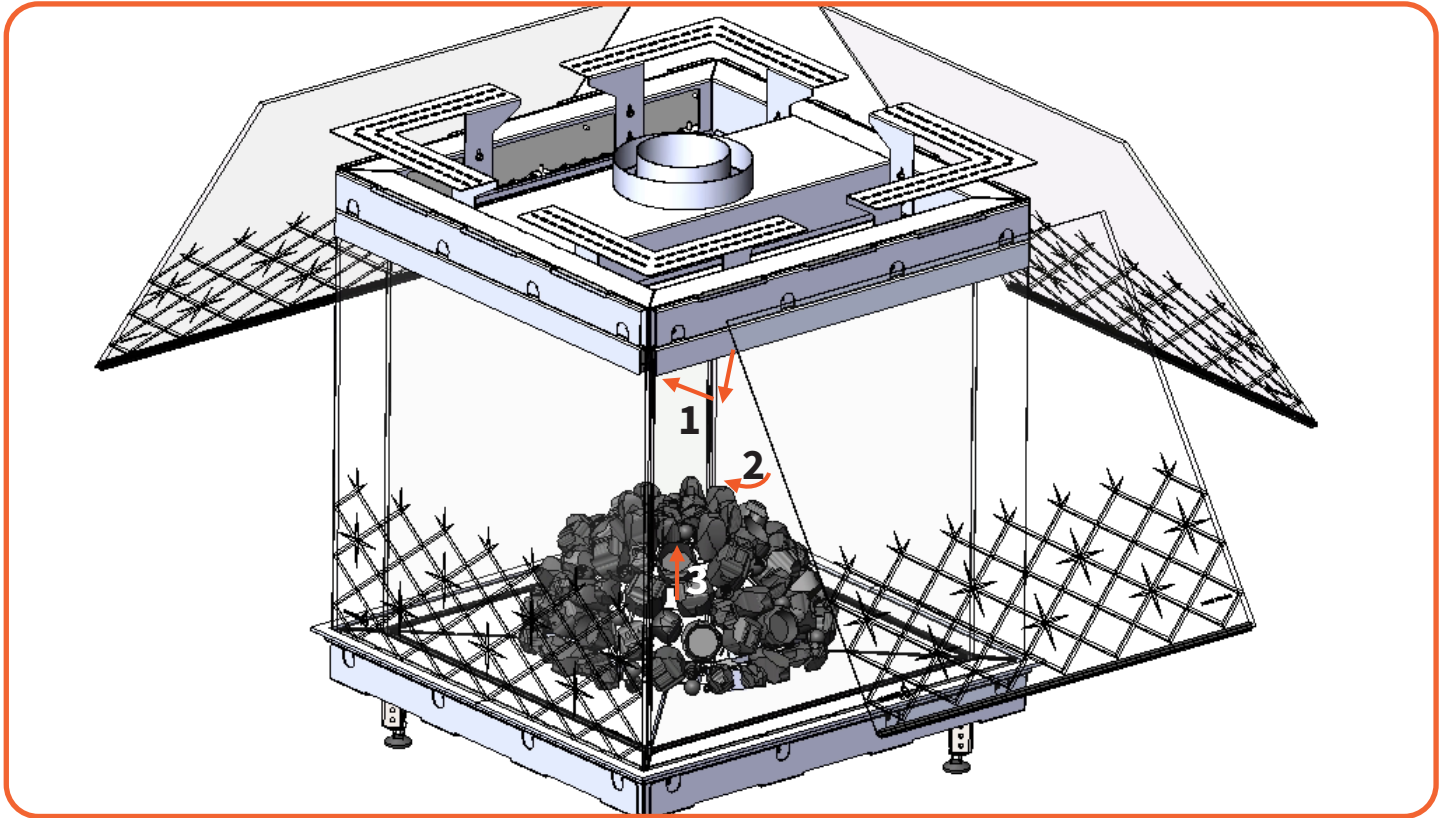
### 9.2 HET SCHOONMAKEN VAN HET GLAS

Houdt rekening met de volgende zaken bij het schoonmaken van het glas:

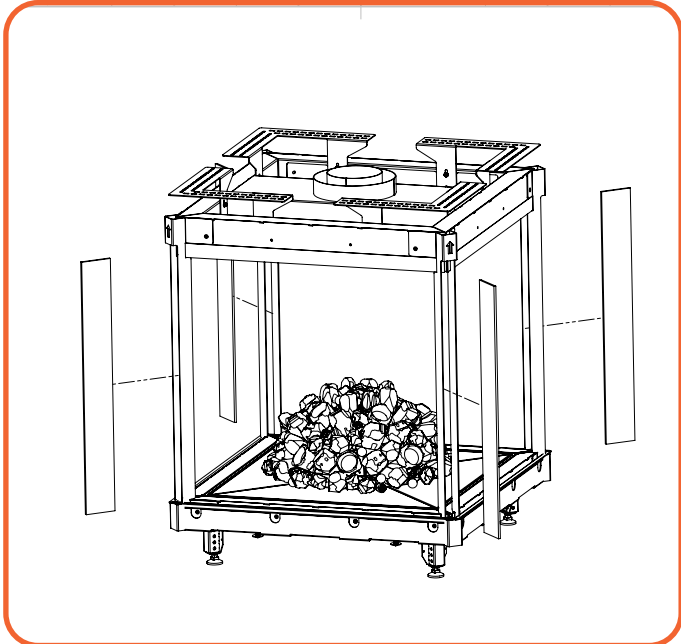
- Reinig het glas altijd op kamertemperatuur.
- Gebruik voor de reiniging een door Element4 goedgekeurd schoonmaakmiddel.
- Wanneer u anti-reflectie glas in uw haard heeft, dient deze te allen tijde met het speciaal daarvoor bedoelde Element4 reinigsmiddel te worden schoongemaakt. Deze is verkrijgbaar via uw instelateur of dealer.
- Gebruik alleen een microvezel doek. Andere materialen zoals (keuken) papier, staalwol, etc. kunnen krassen veroorzaken en kan de coating beschadigen bij ontspiegelde ruit(en).
- Verwijder aanslag regelmatig, om te voorkomen dat deze kan inbranden.

### 9.3 HET VERVANGEN VAN ONDERDELEN

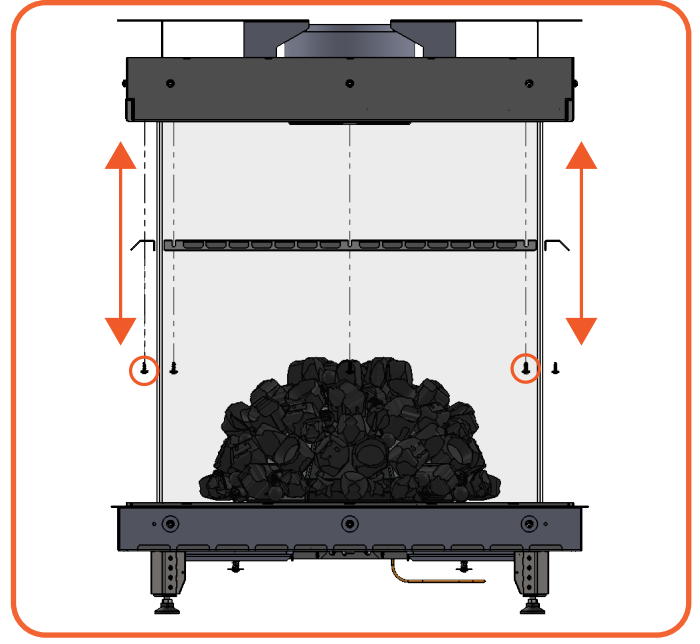
Indien er onderdelen moeten worden vervangen, gebruik dan alleen originele onderdelen van de fabrikant. Bij het gebruik van niet-standaard onderdelen vervalt de garantie. Bovendien kunnen ze gevaar opleveren.



Afb. 9.3 Buitenglas plaatsen



Afb. 9.2 Hoekglas locaties



Afb. 9.4 Glasklemmen binnenglas

### 9.4 ONDERHOUD AAN DE BRANDER

**BIJLAGE A** heeft een overzicht voor brander storingen. De brander kan bereikt worden via de onderhoudstoegang.

De waakvlam en thermokoppel kan bereikt worden via de verbrandingskamer. Uitleg van de waakvlamset en thermokoppel is te zien in [Tabel 9.1](#), [Afbeelding 9.6](#) en [Afbeelding 9.7](#).

#	Onderdeel
1	Waakvlam
2	Ontsteker
3	Waakvlam Thermokoppel
4	Tweede Thermokoppel
5	Thermokoppel beugel

Tabel 9.1

#### 9.4.1 BRANDERS

De vlammen van de branders moeten visueel gecontroleerd worden. De vlammen moeten een kleine blauwe onderkant hebben en verder helder geel zijn. Als de vlammen te oranje zijn is er te weinig zuurstof aanwezig. Als de vlammen te blauw zijn is er te veel zuurstof. De zuurstoftoevoer kan een beetje geregeld worden met de venturi schuif, maar dit zou niet nodig moeten zijn.

Onderhoud aan hetgasblok zou niet nodig moeten zijn. Als er probleme zijn met het gasblok kunnen die met **BIJLAGE A** worden opgelost.

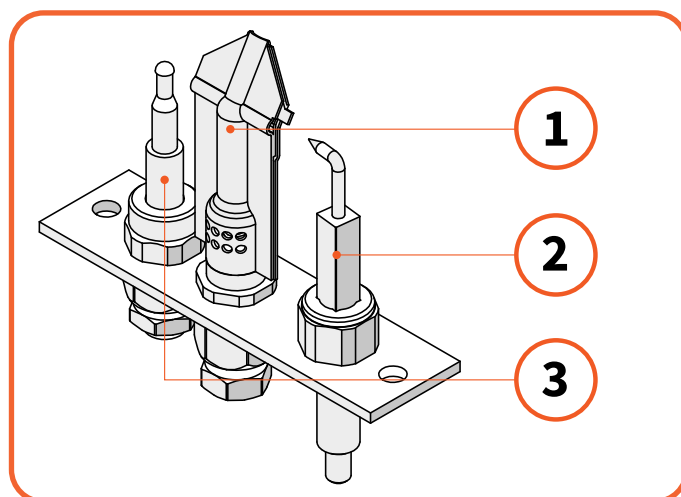
#### 9.4.2 WAAKVLAM

Voor het goed functioneren van de haard dient de waakvlam gecontroleerd te worden. De waakvlam moet een driedelige blauwe vlam hebben. Een vlam omhoog naar de rest van de brander, een opzij bij de onsteker en een opzij naar de thermokoppel

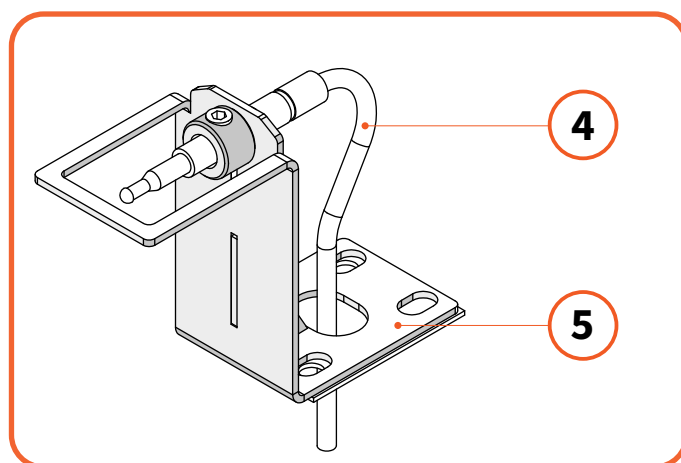
De omgeving van de waakvlamset moet goed schoongehouden worden. Decoratiematerialen en vuil kunnen de onsteking belemmeren. Bij inspectie van de waakvlamset dient ook gecontroleerd te worden of er beschadigingen aan de onderdelen zijn.

#### 9.4.3 THERMOKOPPELS

De Element4 haarden hebben twee thermokoppels. Eentje in de waakvlamset en één aan de andere kant van de brander. Het is van belang dat beiden schoon zijn zodat de vlam goed de thermokoppel opwarmt. Zorg ervoor dat er geen decoratiemateriaal tussen de vlam en thermokoppel ligt.



Afb. 9.5 Isometrische tekening van de waakvlamset



Afb. 9.6 Tekening van de tweede Thermokoppel

## 10 DECORATIEMATERIAAL

### 10.1 KERAMISCHE DELEN

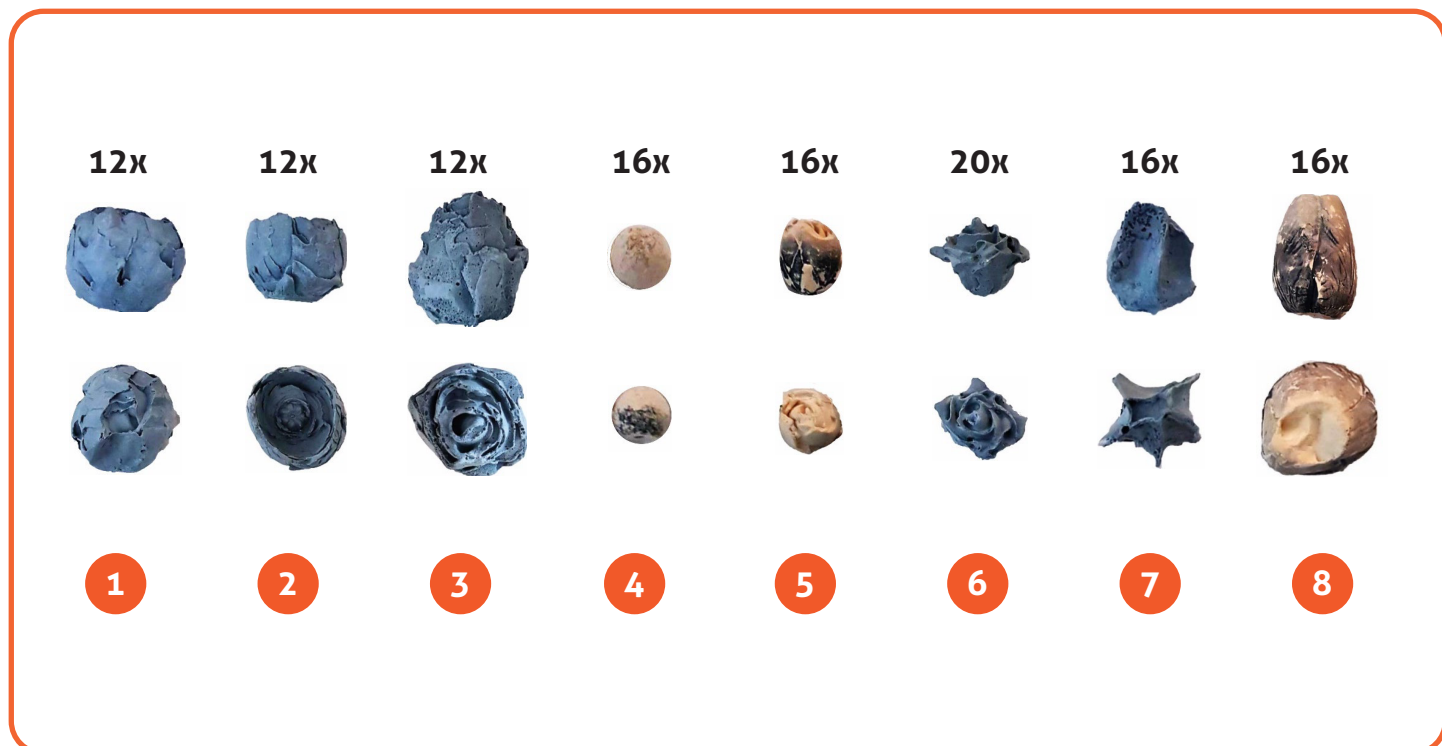
Dit toestel is voorzien van een keramisch vuurbed met hittebestendige keramische vezels, ofwel kunstmatige glasachtige silicaatvezels. Overmatige blootstelling aan dit materiaal kan irritatie aan de ogen, huid en luchtwegen veroorzaken. Wij adviseren daarom om bij het omgaan met deze materialen de stofuitstoot zo veel mogelijk te beperken.

### 10.2 DECORATIEMATERIAAL

De decoratieset van de Architect Series bestaat uit acht verschillende bloemen. Op afbeelding 10.1 ziet u de decoratieset van de Architect Series. Kijk voor een uitgebreide beschrijving van de inrichting van de haard op de volgende pagina.

**Let op:** Laat op verschillende plaatsen van het rooster de gaatjes open. Zorg dat de waakvlam en het tweede thermokoppel vrij blijven van decoratiemateriaal (Afb. 10.2 ).

Controleer altijd of de waakvlam vrij is en de ontsteking werkt voordat de ruit terug geplaatst wordt. Teveel of niet goed geplaatst decoratiemateriaal zal het vuurbeeld nadelig beïnvloeden en kan de haard met een "plof" doen ontsteken!



Afb. 10.1 Bloemenset voor decoratie



**10.2.1 DECORATIEINSTRUCTIES**

**Stap 1:** Zie *Afbeelding 10.2*

Op de afbeelding ziet u de lege brander. Aangegeven zijn de waakvlam en de tweede thermokoppel. Zorg er te allen tijde voor dat deze onderdelen vrij van decoratiemateriaal blijven voor een goede werking van de haard.

**Stap 2:** Zie *Afbeelding 10.3* en *Afbeelding 10.4*

Plaats de bloemen op de brander. Het bloemen patroon is hetzelfde in elke kwart, met een kleine aanpassing bij de waakvlam. Elk patroon bestaat uit 30 bloemen. Drie maal bloem 1 (grote gesloten klapproos), drie maal bloem 2 (grote open klapproos), drie maal bloem 3 (grote open roos), vier maal bloem 4 (klein bolletje), vier maal bloem 5 (kleine gesloten roos), vijf maal bloem 6 (kleine open roos), vier maal bloem 7 (kleine gesloten klapproos) en vier maal bloem 8 (tulpe).

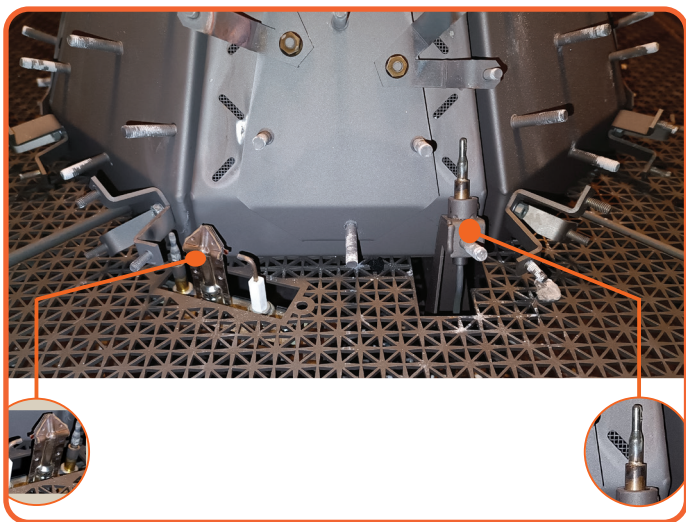
**Stap 3:** Zie *Afbeelding 10.5*

Plaats de chips op het rooster om de bloemen heen, let hierbij ook op het vrijblijven van de waakvlam.

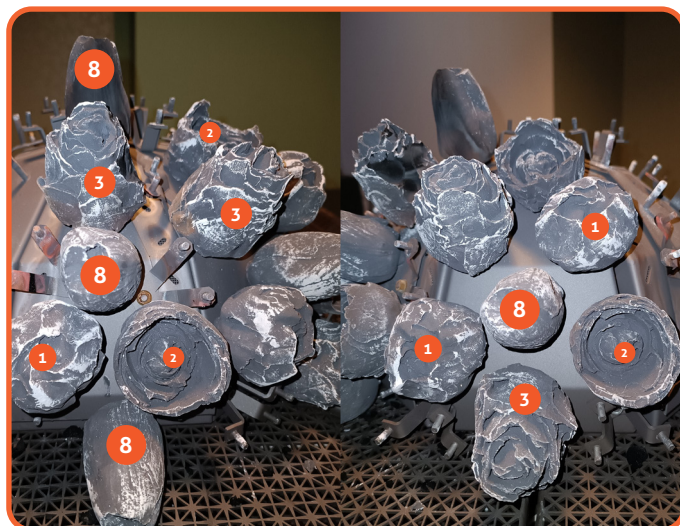
**10.3 SCHOONMAKEN DECORATIE MATERIAAL**

De keramische delen kunnen voorzichtig worden schoongemaakt met een zachte borstel en een stofzuiger. Neem voor het vervangen van beschadigde onderdelen contact op met uw dealer.

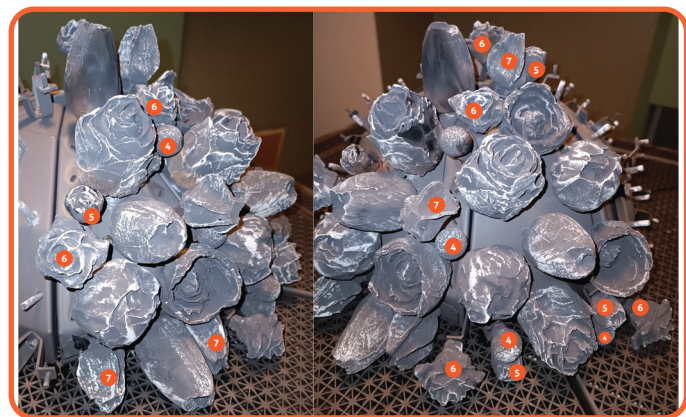
Controleer na het schoonmaken en terugleggen van de decoratiematerialen of de waakvlam en thermokoppels niet geblokeerd zijn.



Afb. 10.2 Locaties veiligheidsmechanieken



Afb. 10.3 Bloemen locaties deel 1



Afb. 10.4 Bloemen locaties deel 2



Afb. 10.5 Chips plaatsen

## 11 BEDIENING VAN DE HAARD

### 11.1 VOOR DE EERSTE KEER STARTEN

- Zorg ervoor dat alle kabels losjes onder het apparaat hangen, om een goede ontsteking te garanderen.
- Verwijder eventuele kabelbinders.
- Zorg ervoor dat alle constructiematerialen van binnenuit en rond de haard zijn verwijderd en dat de haard is ontdaan van stof.
- Reinig het glas VOOR en NA de eerste keer starten aan beide kanten van het glas.
- Plaats, klem en sluit de glaspanelen op de juiste manier af.
- Zorg ervoor dat de ontvanger wordt gevoed met een AC-adapter OF batterijen, maar niet beide!
- Plaats de twee (2) AAA-batterijen in de afstandsbediening en bevestig dat deze goed communiceert met de ontvanger door op de AAN / UIT-knop te drukken.
- Controleer de waakvlam en het tweede thermokoppel op obstructies
- Controleer de luchtdichtheid van het systeem.

Meer technische specificaties zijn te vinden in **BIJLAGE F**.

### 11.2 DE EERSTE KEER STARTEN

Wanneer de haard voor de eerste keer wordt gestookt, dient men het gedrag van de haard te controleren om te zien of alles goed functioneert. Mochten er zich problemen voordoen tijdens de eerste keer stoken, dan is er een troubleshooter te vinden in **BIJLAGE A** voor de gasonderdelen en **BIJLAGE B** geeft een overzicht van mogelijke foutcodes in de afstandsbediening.

### 11.3 ZINTUIGLIJKE CONTROLES

#### 11.3.1 VISUELE CONTROLE

##### Condensatie

Als het glas koud is, kan er wat condens op het glas verschijnen na het aansteken van de haard. Dit is normaal omdat de verbrandingslucht een beetje water bevat en het product van het verbrande gas nog niet verdampt. De condens verdwijnt als het glas opwarmt. Om zo min mogelijk condensatie te garanderen en als bijkomend voordeel de uitstoot van vaste stikstofoxideerdeeltjes, die slecht zijn voor het milieu te verminderen, start de haard alleen op de hoofdbrander. Dit zorgt ervoor dat uw haard tijdens de eerste minuut van het stoken de condens op het glas verdampt en de lucht in de verbrandingskamer opwarmt.

**Let op:** Tijdens de eerste minuut van het ontsteken, dwz de initiële opstartsequentie van het ontsteken van de waakvlam en de eerste 30 seconden totdat het tweede thermokoppel is vrij gegeven, is het niet mogelijk om de 'dubbele plus'-knop te gebruiken om te wisselen tussen branders.

#### Vlammen en roet

Onderzoek tijdens deze eerste keer stoken de vlam op uiterlijk en kwaliteit. Vlammen kunnen in eerste instantie blauw lijken, maar worden na 15 tot 20 minuten geel.

Onderzoek de decoratiestammen op roet. Te gele (bijna oranje) vlammen duiden op een probleem met de verbrandingslucht. Duidelijk zwart roet kan dan neerslaan op het decoratiemateriaal. In dat geval kunt u contact opnemen met uw dealer.

Deze haard heeft een 2e thermokoppel veiligheidssysteem dat de brandervlam detecteert. Het systeem schakelt zichzelf uit als het systeem de 2e thermokoppelluitgang niet detecteert binnen 29 seconden nadat de klep is geopend.

#### Coating

Als u het apparaat voor de eerste keer opstart, moet u ervoor zorgen dat het apparaat enkele uren brandt op het hoogste niveau, zodat de lak uithardt. Indien er nog geen ombouw is aangelegd, kunnen deze dampen ook rondom de haard zichtbaar zijn. Na deze afbrandperiode de haard uitzetten en volledig laten afkoelen tot kamertemperatuur en nogmaals beide zijden van het glas en de binnenpanelen reinigen.

**Let Op:** Omdat een haard een warmtebron is, zal er natuurlijke convectie omheen plaatsvinden. Vaste deeltjes in de circulerende lucht kunnen verbranden en neerslaan op koude oppervlakken, waardoor verkleuring ontstaat. Verkleuring is een vervelend probleem en is moeilijk op te lossen als het eenmaal is gebeurd.

Deze deeltjes kunnen afkomstig zijn van bouwvocht of sigarettenrook, maar ook van vluchtige componenten in verf, bouwmaterialen of vloerbedekking. Bij nieuw aangelegde schoorstenen of na een grote verbouwing wordt geadviseerd minimaal zes weken te wachten alvorens een open haard te stoken.

#### 11.3.2 GEURCONTROLE

Wanneer de haard voor het eerst wordt verwarmd, kan er een geur worden afgegeven door het hete metaal. Zorg ervoor dat het apparaat en de behuizing voldoende worden geventileerd, zodat de mogelijk vrijgekomen dampen worden afgevoerd. De dampen zijn het resultaat van het 'afbranden' van de smeermiddelen en afdichtingsmiddelen die worden gebruikt bij het vervaardigen van de haard. We raden aan om tijdens dit proces zo min mogelijk in de kamer te zijn. Het wordt aanbevolen om de ramen in de buurt te openen voor extra ventilatie en daarna de haard minimaal vier uur te laten werken.

#### 11.3.3 GELUIDSCONTROLE

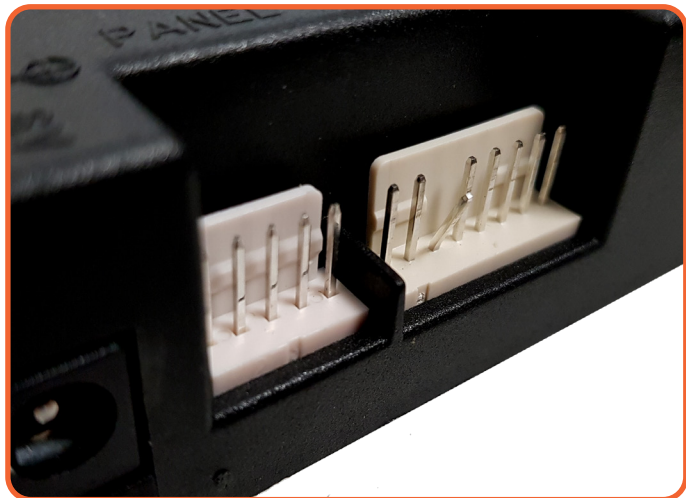
Aangezien het product een metalen haard is, kunnen de opwarm- en afkoelcycli enkele (eerste) geluiden produceren die worden veroorzaakt door de uitzetting en samentrekking van deze metalen. Dit is normaal, maar mag niet hoorbaar zijn op meer dan een meter afstand van de haard.

## A EERSTE HULP BIJ STORING

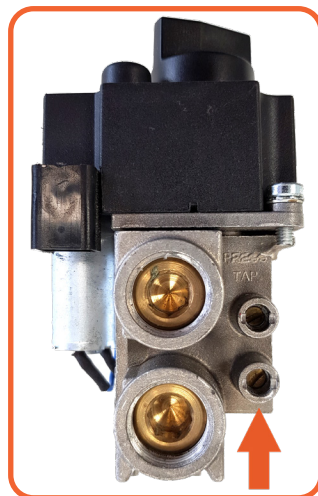
Onderstaand vindt u een overzicht van mogelijke oorzaken en oplossingen bij storingen van de haard.

Probleem	Mogelijke oorzaak	Oplossing
<b>A Geen reactie bij gebruik van de handzender</b>	1 Batterijen in de ontvanger leeg	Vervang de batterijen (4x 1.5V AA)
	2 Batterijen handzender leeg	Vervang de batterijen (2x 1.5V AAA)
	3 6V-adapter defect	Controleer de adapter Vervang zonodig de adapter
	4 Handzender niet gekoppeld aan de ontvanger	Koppel de handzender aan de ontvanger  Houd de reset-toets ingedrukt tot u twee pieptonen hoort. Na de tweede langere toon laat u de reset knop los. Druk binnen de 20 sec. op de pijl naar beneden op de handzender  Twee korte pieptonen bevestigen dat de code is ingesteld.  <b>Tip:</b> Voor deze handeling is een video beschikbaar op ons youtube-kanaal
<b>B Ontvanger ontvangt geen signaal</b>	1 Ontvanger defect	Vervang de ontvanger
	2 Verbogen pen verbinding op de ontvanger	Buig de pen weer recht (Zie <a href="#">afbeelding A.A</a> )
	3 Handzender defect	Vervang de handzender
	4 Geen of slecht ontvangst. De ontvanger zit in een metalen doos! Dit verstoort de ontvangst.	Verander de positie van de antenne (Zie <a href="#">afbeelding A.B</a> )
<b>C Geen ontsteking; geen pieptoon</b>	1 Ontvanger defect	Reset de ontvanger ( <b>ZIE K1</b> ) Vervang eventueel de ontvanger
	<b>D Geen ontsteking; ontvanger geeft een vijf seconde durende pieptoon:</b>	
<b>D Geen ontsteking; ontvanger geeft een vijf seconde durende pieptoon:</b>	1 Los contact in het thermokoppel circuit/bedrading 2e thermokoppel	Controleer stekker verbindingen Repareer eventueel de bedrading
	2 Ontvanger defect	Vervang de ontvanger
	3 Magneetspoel defect	Vervang gasblok/of alleen magneetspoel
	4 Verbogen pen verbinding op de ontvanger	Zie <b>B2</b>
	5 Thermokoppel gebroken	Controleer het thermokoppel onder bij de waakvlam brander op evt. breuk.  Vervang zonodig het thermokoppel
<b>E Ontsteking stop na 1 keer vonken</b>	1 Massa op het gasblok niet in orde	<ul style="list-style-type: none"> <li>• Verwijder de 20mm Torx schroef (Zie <a href="#">afbeelding A.C</a>)</li> <li>• Vijl of schraap de ondergrond goed schoon</li> <li>• Plaats de Schroef terug en zet deze goed vast</li> </ul> <b>Tip:</b> Voor deze handeling is een video beschikbaar op ons youtube-kanaal
<b>F Geen waakvlam wel ontsteking</b>	1 Geen gas	Controleer/meet gas voordruk
	2 Lucht in de gasleiding	Gasleiding ontluichten kan via test punt A (Zie <a href="#">afbeelding A.D</a> )  <b>Tip:</b> Voor deze handeling is een video beschikbaar op ons youtube-kanaal
	3 Waakvlam verstopt	Controleer waakvlam inspuiter
	4 Thermokoppel bedrading niet goed	Controleer de bedrading op de onderbreker (Zie <a href="#">afbeelding A.E</a> ) Controleer de bedrading op de ontvanger (Zie <a href="#">afbeelding A.F</a> )

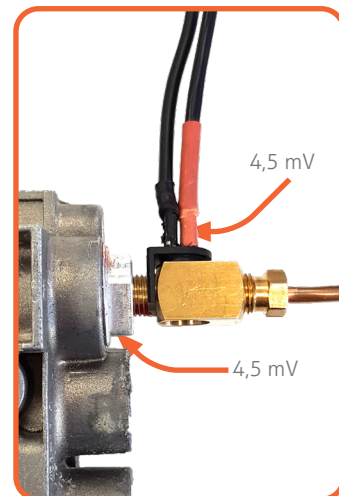




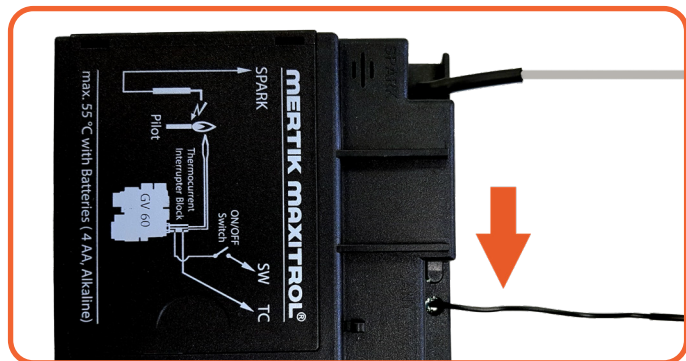
Afb. A.A Gebogen Pin



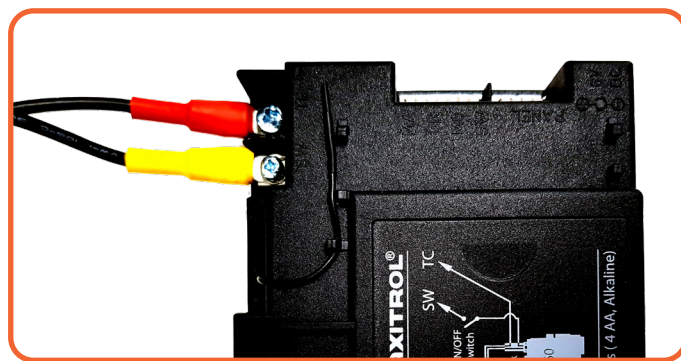
Afb. A.D Testpunt A



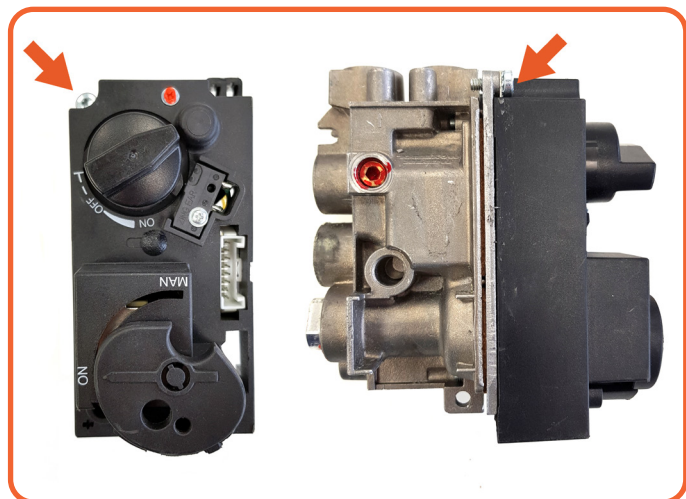
Afb. A.E Onderbreker



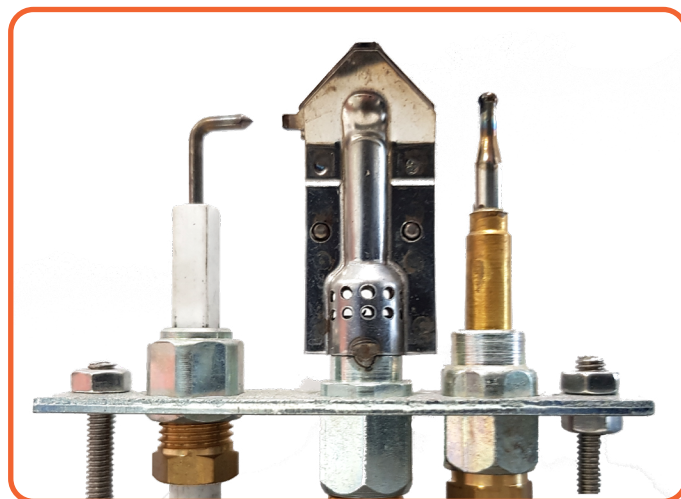
Afb. A.B Antenne



Afb. A.F Bedrading ontvanger



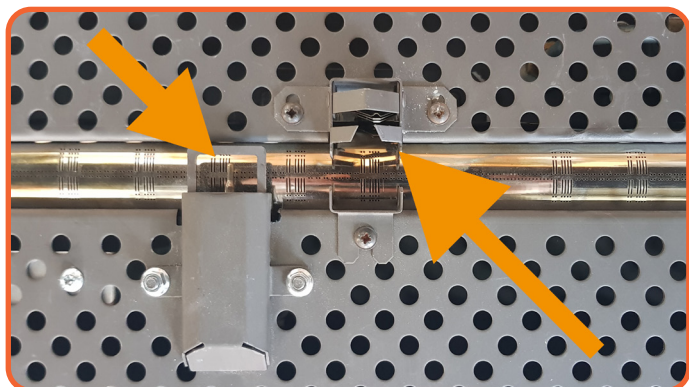
Afb. A.C Torx schroef



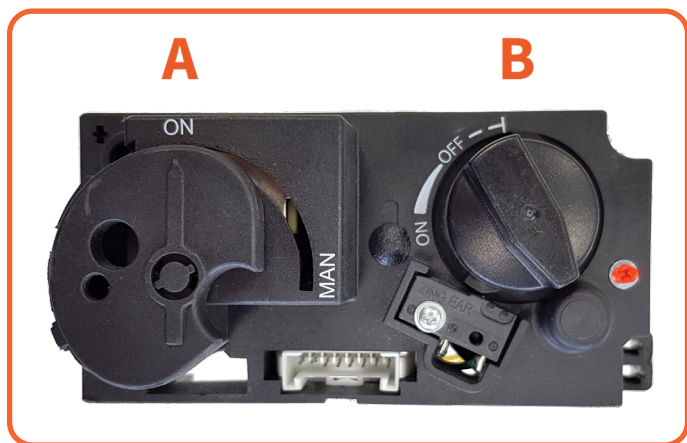
Afb. A.G Waakvlam set



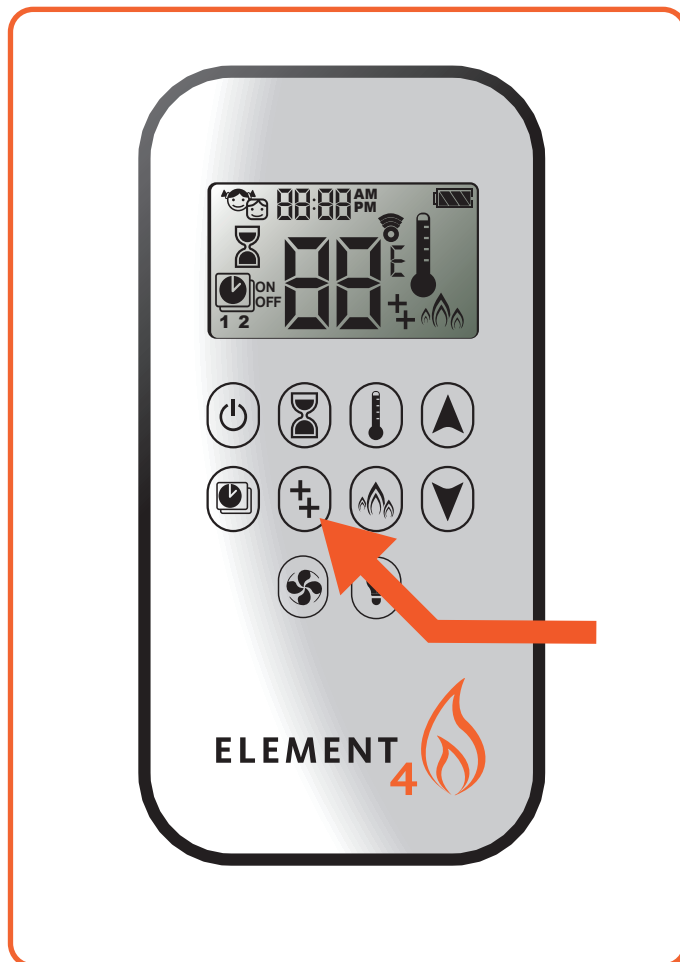
Probleem	Mogelijke Oorzaak	Oplossing
<b>G Waakvlam gaat aan maar gaat direct uit wanneer de hoofdbrander inschakelt:</b>	1 Geen voldoende spanning over het thermokoppel of te veel weerstand in het thermokoppel circuit	Plaats de meetpennen van de multimeter op de massa en zwarte kabel van de onderbreker  Deze waarde moet minimaal 4,5 mV zijn. <b>Tip:</b> Voor deze handeling is een video beschikbaar op ons youtube-kanaal.
	2 Door gasdruk verlies kan de waakvlam te klein zijn	Controleer en meet de voordruk via testpunt A (Zie <a href="#">afbeelding A.D</a> )  <b>Tip 1:</b> Meet de voordruk belast en onbelast  <b>Tip 2:</b> Voor deze handeling is een video beschikbaar op ons youtube-kanaal
	3 Thermokoppel defect	Vervang thermokoppel  <b>Tip:</b> gebruik altijd een nieuw drukstuk wanneer een thermokoppel wordt vervangen
	4 Thermokoppel zit verkeerd	Controleer de positie van het tweede thermokoppel.  (Zie <a href="#">afbeelding A.G</a> )
<b>H Hoofdbrander en waakvlam gaan uit na 20 sec.:</b>	1 Decoratiemateriaal blokkeert 2e thermokoppel	Laat de ruimte om en bij de 2e thermokoppel vrij van decoratie materiaal. (Zie <a href="#">afbeelding A.H</a> )
	2 Brander rooster sluit niet goed aan bij de 2e thermokoppel	Positioneer brander rooster
	3 Luchtstroom in de brander kamer veroorzaakt een onrustig vuurbeeld	Check afvoer configuratie  Monteer een rookgasbegrenzer
<b>I Ontvanger geeft 3 korte pieptonen na elk commando:</b>	1 Batterijen in de ontvanger zijn leeg	Vervang de batterijen  4x 1.5V AA
<b>J Waakvlam is aan maar de hoofdbrander komt niet in bedrijf:</b>	1 Gasblok staat op manueel.	Zet Knop A moet op de ON-positie. (zie <a href="#">afbeelding A.I</a> )
<b>K Dubbele brander functioneert niet:</b>	1 Reset de ontvanger	Druk kort op de RESET-knop en de ontvanger geeft 1 pieptoon.  (Zie <a href="#">afbeelding A.J</a> )
	2 Bedrading los op de ontvanger	Klik de stekker in de AUX-positie op de ontvanger.  (Zie <a href="#">afbeelding A.K</a> )
	3 Magneet klep schakelt niet	Vervang de magneet klep.  <b>Tip:</b> sluit een nieuwe klep eerst alleen aan op de ontvanger
	4 Handzender defect.	Controleer of het AUX-Symbool in het display staat wanneer je op de toets PLUS PLUS van de handzender drukt.  (Zie <a href="#">afbeelding A.L</a> )
<b>L Geen reactie van de ontvanger als de haard gestart wordt via smartphone of tablet</b>		Ontkoppel de Wi-Fi box van de ontvanger  Klik de stekker uit de SI verbinding op de ontvanger  (Zie <a href="#">afbeelding A.M</a> )  <b>Tip:</b> Reset de home router  Als de haard nu normaal functioneerd controleer dan de Wi-Fi instellingen
<b>M Haard reageert niet via Domotica systeem</b>		Ontkoppel de bekabeling op het Domotica systeem en start de haard met de handzender  Wanneer de haard nu normaal reageert zit het probleem in de Domotica (zie ook <a href="#">afbeelding A.N</a> )



Afb. A.H Waakvlam & tweede thermokoppel



Afb. A.I Knop A op stand "On"



Afb. A.L "Dubbel plus"-knop van de handzender



Afb. A.J RESET-knop

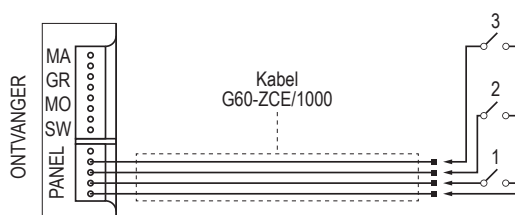


Afb. A.M SI-ingang



Afb. A.K Aux-positie ontvanger

MODUS	CONTACT
Ontsteking	1 & 3
Hoog Vuur	1
Waakvlam	3
Uit	1, 2 & 3
Een tweede brander inschakelen	1 & 2
Een tweede brander uitschakelen	2 & 3



Afb. A.N Domotica systeem

**A.A BENODIGDE HULPMIDDELEN**

Om de installateurs, monteurs en anderen te helpen die aan onze haarden moeten werken, b.v. tijdens het onderhoud is onderstaande lijst samengesteld met het gereedschap waarvan Element4 verwacht dat ze tijdens de genoemde diensten worden meeegenomen.

Wanneer al deze gereedschappen beschikbaar zijn tijdens service, garandeert Element4 dat alle problemen, behalve defecte onderdelen, kunnen worden opgelost.

**Tip:** Als u er ter plaatse niet uit komt kunt u altijd uw dealer installateur vragen om een service bezoek.



Afb. A.0 Overzicht benodigheden voor onderhoud

**B STORING EN FOUT CODES PROCONTROL APP**
**B.A MELDINGEN IN DE APP**

Foutcode	App-melding	Omschrijving	Mogelijke oorzaak
<b>F02</b>	Contacteer servicedienst.	<ul style="list-style-type: none"> <li>5 sec. pieptoon van ontvanger</li> <li>Vlam reageert niet; geen ontsteking</li> </ul>	<ul style="list-style-type: none"> <li>Geen contact microschakelaar en nok op motorschakelaar</li> <li>Bedrading van motor</li> <li>Bedrading of werking microschakelaar</li> <li>Gebogen motorschakelaar</li> </ul>
<b>F03</b>	Contacteer servicedienst.	<ul style="list-style-type: none"> <li>5 sec. pieptoon van ontvanger</li> <li>Ontbrandingsproces is onderbroken</li> <li>Vlam reageert niet; geen ontsteking</li> </ul>	<ul style="list-style-type: none"> <li>Bedrading thermokoppel onjuist of onderbroken</li> <li>Bedrading thermokoppel is niet aangesloten</li> <li>ON / OFF-schakelaar in O (OFF / UIT)-positie</li> </ul>
<b>F04</b>	Probleem tijdens ontsteken. Wacht 1 minuut. Probeer opnieuw.	<ul style="list-style-type: none"> <li>Geen waakvlam binnen 30 sec.</li> <li>LET OP: Na 3 mislukte ontbrandingssequenties verschijnt F06</li> </ul>	<ul style="list-style-type: none"> <li>Geen gastoevoer</li> <li>Lucht in toevoerleiding waakvlam</li> <li>Geen vonk</li> <li>Omgekeerde polariteit in bedrading thermokoppel</li> <li>Controleer op correcte waakvlamopening (LPG naar NG of andersom)</li> </ul>
<b>F05</b>	Contacteer servicedienst.	<ul style="list-style-type: none"> <li>Waakvlambrander ontsteekt niet of schakelt uit</li> <li>Motor blijft in waakvlampositie staan</li> </ul>	<ul style="list-style-type: none"> <li>Niet genoeg thermospanning</li> <li>Lucht in toevoerleiding waakvlam</li> <li>Ingangsgasdruk laag</li> <li>Slecht thermokoppel</li> </ul>
<b>F06</b>	Contacteer servicedienst.	<ul style="list-style-type: none"> <li>3 mislukte ontbrandingssequenties binnen 5 minuten</li> <li>Vlam reageert niet; geen waakvlam</li> </ul>	<ul style="list-style-type: none"> <li>Geen gastoevoer</li> <li>Lucht in toevoerleiding waakvlam</li> <li>Geen vonk</li> <li>Omgekeerde polariteit in bedrading thermokoppel</li> <li>Controleer op correcte waakvlamopening (LPG naar NG of andersom)</li> </ul>
<b>F07</b>	Afstandsbediening batterijen vervangen.	<ul style="list-style-type: none"> <li>Batterij-icoontje knippert op handsetdisplay</li> </ul>	<ul style="list-style-type: none"> <li>Laag batterijvermogen in handset</li> </ul>
<b>F08</b>	Contacteer servicedienst.	<ul style="list-style-type: none"> <li>Laag vermogen batterij van de ontvanger</li> <li>Korte piepjes gedurende 3 sec. tijdens draaien van motor</li> </ul>	<ul style="list-style-type: none"> <li>Laag vermogen batterij van de ontvanger</li> </ul>
<b>F10</b>	Contacteer servicedienst.	<ul style="list-style-type: none"> <li>Waakvlam ontbrand</li> <li>Geen ontbranding hoofdbrander en waakvlam dooft</li> <li>Ontbranding wordt 2 minuten geblokkeerd</li> </ul>	<ul style="list-style-type: none"> <li>2e thermokoppel in uit positie</li> <li>Bedrading 2e thermokoppel niet correct</li> <li>Imitatiehoutvlam uit positie</li> <li>Gaspoorten voor brander geblokkeerd</li> </ul>
<b>F12</b>	Contacteer servicedienst.	<ul style="list-style-type: none"> <li>Motor schakelt naar waakvlampositie</li> </ul>	<ul style="list-style-type: none"> <li>Ontvanger aangedreven door batterijen en de temperatuur van de ontvanger is hoger dan 60 °C</li> <li>Controleer de luchtcirculatie en het hittedeksel</li> </ul>
<b>F13</b>	Contacteer servicedienst.	<ul style="list-style-type: none"> <li>Motor schakelt naar waakvlampositie</li> <li>Ventilator 10 minuten op stand 4 (T &gt; 80 °C)</li> </ul>	<ul style="list-style-type: none"> <li>Temperatuur ontvanger boven 80°C</li> <li>Controleer de luchtcirculatie en het hittedeksel</li> </ul>
<b>F14</b>	Contacteer servicedienst.	<ul style="list-style-type: none"> <li>5 sec. pieptoon van ontvanger</li> <li>Vlam reageert niet; geen ontsteking</li> </ul>	<ul style="list-style-type: none"> <li>2e thermokoppel niet ondersteund door software ontvanger</li> <li>Verkeerde ontvanger</li> </ul>
<b>F15</b>	Contacteer servicedienst.	<ul style="list-style-type: none"> <li>5 sec. pieptoon van ontvanger</li> <li>Vlam reageert niet; geen ontsteking</li> </ul>	<ul style="list-style-type: none"> <li>2e thermokoppel niet aangesloten</li> <li>2e thermokoppel bedrading is niet aangesloten</li> </ul>
<b>F16</b>	Afstandsbediening buiten bereik.	<ul style="list-style-type: none"> <li>Geen temperatuurweergave in App</li> </ul>	<ul style="list-style-type: none"> <li>Afstandsbediening 1,5 uur buiten bereik</li> <li>Elektrische storing</li> </ul>
<b>F17</b>	Contacteer servicedienst.	<ul style="list-style-type: none"> <li>Vlam reageert niet; geen ontsteking</li> </ul>	<ul style="list-style-type: none"> <li>Ingangsspanning boven 7,25 V</li> <li>Storing van voedingsadapter</li> </ul>
<b>F18</b>	Contacteer servicedienst.	<ul style="list-style-type: none"> <li>Schakelpaneel / aanraakpaneel functioneert niet</li> </ul>	<ul style="list-style-type: none"> <li>Schakelpaneel / aanraakpaneel is vergrendeld</li> <li>Kortsluiting in kabel of knop</li> </ul>

Foutcode	App-melding	Omschrijving	Mogelijke oorzaak
F19	Contacteer servicedienst.	<ul style="list-style-type: none"> <li>• Waakvlam dooft als motor hoofdgas opent</li> </ul>	<ul style="list-style-type: none"> <li>• Onvoldoende thermospanning</li> <li>• Storing thermokoppel</li> <li>• Ingangsgasdruk laag</li> <li>• Onjuiste beïnvloeding vlam thermokoppel</li> <li>• Ophoping koolstof op thermokoppel</li> <li>• Storing klep</li> <li>• Weerstand in thermostroomcircuit</li> </ul>
F26	Contacteer servicedienst.	<ul style="list-style-type: none"> <li>• Aanpassing vlamhoogte na ontbranding niet mogelijk</li> <li>• Ventilator 10 minuten op stand 4 (T &gt; 80 °C)</li> </ul>	<ul style="list-style-type: none"> <li>• Ontvanger aangedreven door batterijen en de temperatuur van de ontvanger is hoger dan 60°C</li> <li>• Ontvanger aangedreven door netvoeding en de temperatuur van de ontvanger is hoger dan 80°C</li> </ul>
F27	Contacteer servicedienst.	<ul style="list-style-type: none"> <li>• Vlam reageert niet</li> <li>• Geen elektronische controle van de vlam</li> </ul>	<ul style="list-style-type: none"> <li>• Geen handset of Wi-Fi Box langer dan 3 uur aangesloten op ontvanger</li> </ul>
F28	On-demand waakvlam.	<ul style="list-style-type: none"> <li>• Waakvlam dooft</li> </ul>	<ul style="list-style-type: none"> <li>• Waakvlam dooft bij geen motorbeweging gedurende bepaalde tijd</li> </ul>
F31	Contacteer servicedienst.	<ul style="list-style-type: none"> <li>• Vlam reageert niet</li> <li>• Geen elektronische bediening van vlam</li> </ul>	<ul style="list-style-type: none"> <li>• Storing in de ontvanger of Wi-Fi Box</li> <li>• Aansluitkabel van ontvanger naar wifi-kastje defect</li> </ul>
F41	Controleer Wi-Fi.	<ul style="list-style-type: none"> <li>• Vlam reageert niet</li> <li>• Geen elektronische bediening van vlam</li> </ul>	<ul style="list-style-type: none"> <li>• Geen Wi-Fi-verbinding naar myfire Wi-Fi Box of router en / of slim apparaat</li> <li>• Wi-Fi in smart-toestel is gedeactiveerd</li> </ul>
F42	Controleer Wi-Fi.	<ul style="list-style-type: none"> <li>• Vlam reageert niet</li> <li>• Geen elektronische bediening van vlam</li> </ul>	<ul style="list-style-type: none"> <li>• Geen vermogen naar router</li> <li>• Geen Wi-Fi-verbinding naar router en / of slim apparaat</li> <li>• Smart-toestel niet in het juiste thuisnetwerk</li> </ul>
F43	Geen ontvanger aangesloten. Contacteer servicedienst.	<ul style="list-style-type: none"> <li>• Vlam reageert niet</li> <li>• Geen elektronische bediening van vlam</li> </ul>	<ul style="list-style-type: none"> <li>• Geen communicatie tussen ontvanger en myfire Wi-Fi Box</li> </ul>
F44	Contacteer servicedienst.	<ul style="list-style-type: none"> <li>• Geen temperatuurweergave in App</li> <li>• N.a. (not applicable) in App</li> </ul>	<ul style="list-style-type: none"> <li>• Geen afstandsbediening beschikbaar</li> <li>• Batterijen afstandsbediening leeg</li> </ul>
F49	Contacteer servicedienst.	<ul style="list-style-type: none"> <li>• Geen elektronische bediening van vlam</li> </ul>	<ul style="list-style-type: none"> <li>• Ontvangerssoftware &lt; 8.32 wordt niet ondersteund door het myfire Wi-Fi Box versie 2</li> </ul>
F50	Contacteer servicedienst.	<ul style="list-style-type: none"> <li>• Geen elektronische bediening van vlam</li> </ul>	<ul style="list-style-type: none"> <li>• Handsetsoftware &lt; SW 231 wordt niet ondersteund door het myfire Wi-Fi Box versie 2</li> </ul>

## B.B MELDINGEN IN DE HANDZENDER

Fout code in de app	Tijd	Omschrijving	Mogelijke oorzaak
F04	4 sec.	<ul style="list-style-type: none"> <li>• Geen waakvlam binnen 30 sec.</li> <li>• <b>LET OP:</b> na 3 mislukte ontbrandingssequenties verschijnt F06</li> </ul>	<ul style="list-style-type: none"> <li>• Geen gastoevoer</li> <li>• Lucht in toevoerleiding waakvlam</li> <li>• Geen vonk</li> <li>• Omgekeerde polariteit in bedrading thermokoppel</li> </ul>
F06	4 sec.	<ul style="list-style-type: none"> <li>• 3 mislukte ontbrandingssequenties binnen 5 minuten</li> <li>• Vlam reageert niet, geen waakvlam</li> </ul>	<ul style="list-style-type: none"> <li>• Geen gastoevoer</li> <li>• Lucht in toevoerleiding waakvlam</li> <li>• Geen vonk</li> <li>• Omgekeerde polariteit in bedrading thermokoppel</li> <li>• Controleer op correcte waakvlamopening (LPG naar NG of andersom)</li> </ul>
F07	Totdat de batterijen worden vervangen	<ul style="list-style-type: none"> <li>• Batterij-icoontje knippert op het handsetdisplay</li> </ul>	<ul style="list-style-type: none"> <li>• Laag batterijvermogen in handset</li> </ul>
F09	4 sec.	<ul style="list-style-type: none"> <li>• Vlam reageert niet</li> <li>• Geen elektronische bediening van vlam</li> </ul>	<ul style="list-style-type: none"> <li>• Knop Pijl Omlaag niet ingedrukt tijdens pairen</li> <li>• Ontvanger en afstandsbediening niet gesynchroniseerd</li> </ul>
F46	4 sec.	<ul style="list-style-type: none"> <li>• Vlam reageert niet</li> <li>• Reactie met tussenpoze</li> <li>• Geen elektronische bediening van vlam</li> </ul>	<ul style="list-style-type: none"> <li>• Geen of slechte verbinding tussen ontvanger en handset</li> <li>• Geen stroom bij de ontvanger (batterijen bijna leeg)</li> <li>• Laag communicatiebereik (netadapter defect, handset communiceert niet met ontvanger)</li> </ul>



## C STORINGEN EN FOUT CODES IN DE HANDZENDER

BIJLAGE C kan geraadpleegd worden wanneer er zich foutmeldingen voordoen in de applicatie voor de telefoon.

### C.A F41 STORING

Deze melding zal verschijnen als er geen of slechte wifi-ontvangst is, dit kan zijn tussen app en router of Wi-Fi box en router

#### App

Door de App te sluiten en opnieuw te openen wordt dit in de meeste gevallen opgelost.

#### Oorzaak

De oorzaak kan zijn dat de ProControl module geblokkeerd wordt of te ver van de router af zit.

Mogelijke oplossing

- Plaats een externe router alleen voor de ProControl module
- Bestaande Wi-Fi signaal versterken
- Resetten van de router.

### C.B ROUTER INFORMATIE

#### C.B.A MINIMALE VEREISTEN

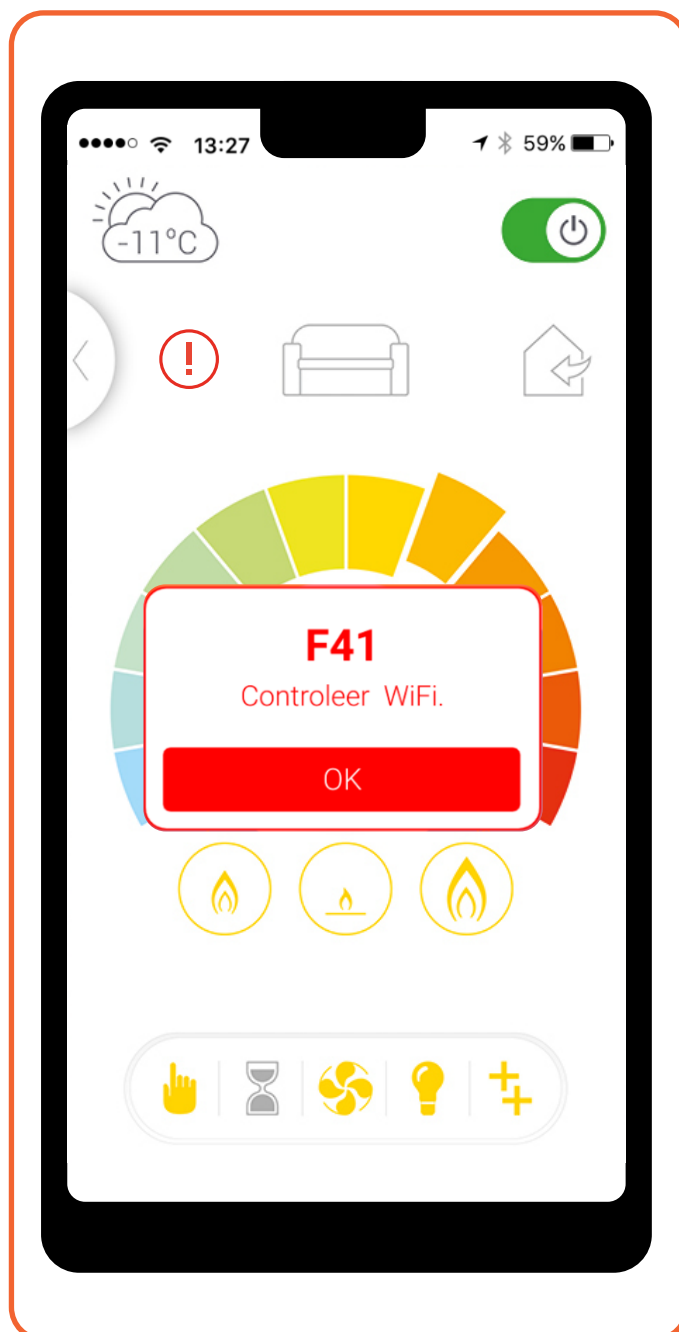
- Compatible met IEEE 802.11n/g/b
- WPA2- versleuteling
- Radiofrequentie 2,4 GHz band
- Draadloos automatisch kanaal:
- Geautomatiseerde zoekopdracht voor WLAN radiokanaal dat vrij is van storingen.
- Ondersteuning voor het User Datagram Protocol (UDP)

#### C.B.B WI-FI ROUTER

Het is belangrijk om goed na te denken over de plek van een router. Dit apparaat verspreidt namelijk het wifi-signaal in en rondom je woning. Kies daarom bij voorkeur voor een centrale positie. Je voorkomt dat er dan lange afstanden ontstaan. Veel mensen zetten de router in de meterkast, omdat daar bij veel huishoudens de internetverbinding binnenkomt. Een slechte keuze! Voor een krachtig wifi-signaal heeft de router zoveel mogelijk ruimte nodig. Zet het apparaatje daarom liever niet vlakbij een muur of op de grond. Sommige routers hebben meerdere antennes die je kunt richten. Probeer deze antennes te spreiden, zodat je het bereik vergroot.

#### C.B.C STOOZENDERS

Veel apparaten zenden net als je router ook radiogolven uit. Dit zijn bijvoorbeeld magnetrons, draadloze deurbellen, babyfoons, bluetooth-adapters, draadloze muzieksystemen, DECT-telefoons en beveiligingscamera's. Deze apparaten kunnen je draadloze netwerk verstoren (interferentie), waardoor de wifi-verbinding niet optimaal is. Probeer stoorzenders zo ver mogelijk van de router weg te houden. Ook naburige draadloze netwerken spelen een rol in het wifi-bereik.



Afb. C.A Voorbeeld van het ProControl scherm

#### C.B.D WELKE FREQUENTIE; 2,4 OF 5 GHZ-BAND?

Standaard gebruiken de meeste routers de 2,4GHz-band om het wifi-signaal uit te zenden. Het nadeel is dat deze frequentieband zeer druk is, zodat er al snel sprake is van interferentie. Er zijn namelijk een heleboel concurrerende gebruikers en stoorzenders die dezelfde radiogolven gebruiken.

Omdat de meeste "oudere" laptops, smartphones, tablets en andere apparaten geen verbinding kunnen maken via de 5GHz-band is de ProControl module niet geschikt voor 5GHz-band.

**D LOCATIE UITMONDINGEN**
**D.A LOCATIE UITEINDEN BIJ VERTICALE UITMONDING (C11)**

Afstand	Uitlaat 1,2 of 3	
Op hetzelfde dakniveau	> 6m	*
Op een ander dakniveau	> 3m	* & **
Op een lager geplaatste muur	> 2m	*
Op een hoger schuin oppervlak	> 6m	***

“Afstand” = minimale afstand die nodig is om de uitlaat te positioneren om nadelige effecten te voorkomen ten aanzien van;

1. Een ventilatieopening van een gebruikte kamer, toilet of badkamer
2. Aanvoer van verwarmde lucht, als de aanvoer door een gebruiktekamer stroomt.
3. Een raam dat kan worden geopend en zich in de buurt van een gebruikte kamer, toilet of badkamer bevindt

\* Indien de vereiste afstand niet haalbaar is, hebben de regels ten aanzien van de uitlaatpositie voorrang.

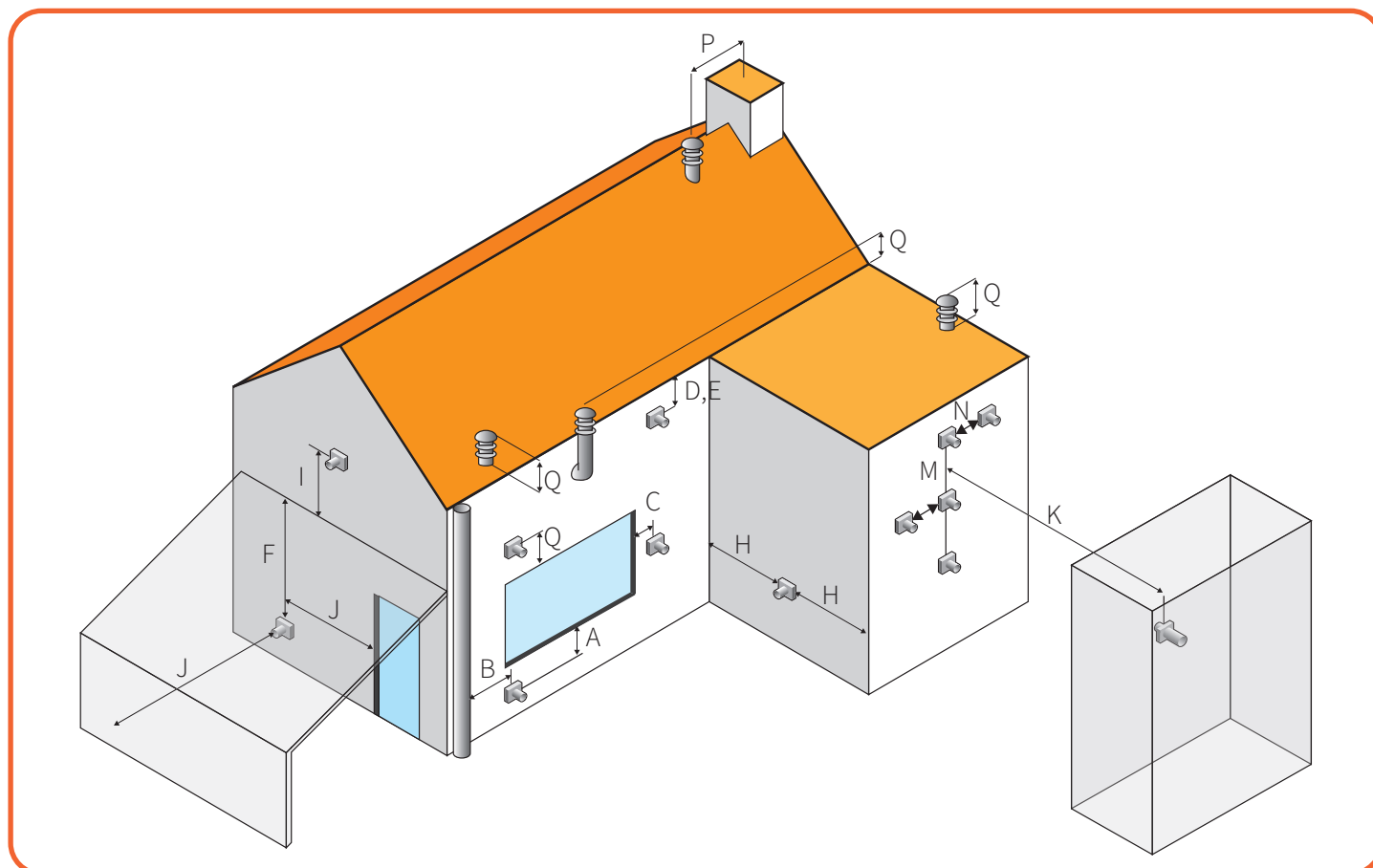
\*\* Indien de uitlaat minimaal een meter hoger wordt geplaatst dan de inlaatopening, of een raam dat kan worden geopend.

\*\*\* Indien de vereiste afstand niet haalbaar is, moet de uitlaat min. een meter boven de hoogste gevel/het hoogste dak worden geplaatst.

(4) Het uiteinde mag daarnaast niet dichterbij dan 300 mm bij een opening in het gebouw worden geplaatst dat is aangebracht voor het plaatsen van een inbouwelement, zoals een raamkozijn.

**D.B LOCATIE UITEINDEN BIJ HORIZONTALE UITMONDING (C31)**

	Positie uiteinde	mm
A <sup>(4)</sup>	Direct onder een opening, ventilatiesteun, openslaand raam enz.	600
B	Boven een opening, ventilatiesteun, openslaand raam enz.	300
C	Naast een opening, ventilatiesteun, openslaand raam enz.	400
D	Onder goten of afvoerpijpen	300
E	Onder dakranden	300
F	Onder balkons of daken van open garages	600
G	Vanaf een verticale afvoerpijp	300
H	Vanaf een binnen- of buitenhoek	600
I	Bovengronds dak- of balkonniveau	300
J	Vanaf een oppervlak tegenover het uiteinde	600
K	Vanaf een uiteinde tegenover het uiteinde	600
L	Vanuit een opening in de open garage (bijv. deur, raam in de woning)	1200
M	Verticaal vanuit een uiteinde aan dezelfde wand	1500
N	Horizontaal vanuit een uiteinde aan dezelfde wand	300
P	Vanaf een verticale structuur op het dak	600
Q	Boven het snijpunt met het dak	150



Afb. D.A Afvoerlocatie bij wandmontage

## E REKENTABEL ROOKGASBEGRENZER

In de rekentabel ziet u wanneer u een rookgas begrenzer moet plaatsen.

De minimale verticale startlengte direct op de haard is 1 meter.

**Resultaat Actie**

- V** Geen begrenzer nodig
- O** Begrenzer plaatsen
- X** Geen goede werking gegarandeerd\*

### E.A TABEL HORIZONTALE UITMONDING PIJPDIAMETER 200/130

11	O	O	O	O	O	O
10	O	O	O	O	O	O
9	O	O	O	O	O	V
8	O	O	O	O	O	V
7	O	O	O	O	O	V
6	O	O	O	O	O	V
5	O	O	O	V	V	V
4	O	O	V	V	V	V
3	V	V	V	V	V	V
2.5	V	V	V	V	V	V
2	V	V	V	V	V	X
1.5	V	V	V	V	X	X
1	V	V	V	X	X	X
	0	1	2	3	4	5

Totale Horizontale Gedeelte

**NB:** Bij deze haarden mag u nimmer verjongen!

**NB:** Voor uitleg over berekeningen met bochten zie HOOFDSTUK 7

### E.B TABEL VERTICALE UITMONDING PIJPDIAMETER 200/130

22	V	X	X	X	X	X	X
21	O	V	X	X	X	X	X
20	O	O	V	X	X	X	X
19	O	O	O	V	X	X	X
18	O	O	O	O	V	X	X
17	O	O	O	O	O	V	X
16	O	O	O	O	O	O	V
15	O	O	O	O	O	O	V
14	O	O	O	O	O	O	V
13	O	O	O	O	O	O	V
12	O	O	O	O	O	O	V
11	O	O	O	O	O	O	V
10	O	O	O	O	O	O	V
9	O	O	O	O	O	O	V
8	O	O	O	O	O	O	V
7	O	O	O	O	O	O	V
6	O	O	O	O	O	V	X
5	O	O	O	O	O	V	X
4	O	O	O	O	V	V	X
3	V	V	V	V	V	V	X
2.5	V	V	V	V	V	V	X
2	V	V	V	V	V	X	X
1.5	V	V	V	V	X	X	X
1	V	V	V	X	X	X	X
	0	1	2	3	4	5	6

Totale Horizontale Gedeelte

\*Wellicht is hier de powerfan een goede oplossing.

**F TECHNISCHE DATA**

Op het typeplaatje staat vermeld voor welke gassoort, gasdruk en voor welk land dit toestel is bestemd. Het typeplaatje zit vast met een ketting aan de haard. Het typeplaatje dient aan de ketting bevestigd te blijven.

**Let op:** Controleer of het toestel geschikt is voor de gassoort en gasdruk ter plaatse.

	Gastype	NATURAL GAS					LPG					
		Land	AT,BG,CH DK,ES,FI GB,GR,HR IE,IT,LT LV,NO,PT RO,SE,SI SK,TR	DE,LU PL	BE,FR	DE	NL	BG,DK,EE FI,GB,GR HU,HR,IT LY,MT,NL NO,RO,SE SI,SK,TR	CZ,LT NL,SK	AT,CH CZ,DE	AT,BE,CH CZ,DE,ES FR,GB,IE IT,NL,PT SK,TR	
			Gascategorie	I <sub>2H</sub>	I <sub>2E</sub>	I <sub>2E+</sub>	I <sub>2ELL</sub>	I <sub>2L</sub> / I <sub>2EK</sub>	I <sub>3B/P</sub>	I <sub>3p</sub>	I <sub>3p</sub>	I <sub>3+</sub>
			Eenheid	G20	G20	G20/G25	G20/G25	G25/G25,3	G30/G31	G30	G31	G30/G31
<b>Voordruk</b>	mBar	20	20	20 / 25	20	25	30	30	50	28 - 30/37		
<b>Branderdruk</b>	mBar	15	15	15 / 21	15.0	21	11	11	11	11		
<b>Bruto ingangsbelasting</b>	kW	13.5	13.5	13.5 / 12.6	11.7	13	15	13.5	15	15		
<b>Netto ingangsbelasting</b>	kW	12.2	12.5	12.2/ 11.4	10.5	11.4	13.9	12.5	13.9	13.9		
<b>maximale warmteafgifte</b>	kW	10.9	10.9	10.9/10.5	10.1	10.5	12.5	12.2	12.5	12.5		
<b>minimale warmteafgifte</b>	kW	2.7	2.7	2.7/2.5	2.4	2.7	2.9	2.8	2.9	2.9		
<b>max. gasverbruik</b>	m <sup>3</sup> /hr	1.3	1.3	1.3 / 1.45	1.3/1.45	1.45	0.53	0.48	0.53	0.53		
	kg/hr	0.9	0.9	0.9/1.1	0.9/1.1	1.1	1	0.9	1.4	1		
<b>NOx</b>	mg/kWh <sub>input</sub>	<100					<100					
<b>Waakvlam</b>		440-1650-312					440-1350-271					
<b>Branderinjector</b>		4x 280					4x 140					

**Afvoertype**

C11 / C31 / C91

**Aanvullende electriciteitsgebruik**

Bij gedeclareerde afgifte

 $e_{l,max}$  9<sup>-5</sup> kW

Met minimale warmteafgifte

 $e_{l,min}$  9<sup>-5</sup> kW

In stand-by modus

 $e_{l,sb}$  9<sup>-5</sup> kW

**Vermogensvoorspelling voor de permanente waakvlam**

Vermogensvoorspelling voor de permanente waakvlam

 $P_{pilot}$  n.v.t.

Nuttig rendement (NCV)

Rendement bij max. warmteafgifte

 $\eta_{th,nom}$  83 %

Rendement bij max. warmteafgifte (indicatief)

 $\eta_{th,min}$  54 %

**Type warmteafgifte/sturing kamertemperatuur**

Met elektronische sturing van de kamertemperatuur plus week-schakelaar

**Andere sturingsmogelijkheden**

Sturing van de kamertemperatuur met aanwezigheidsdetectie

Met de optie van afstandbediening

Met adaptieve sturing van de start

Met beperking van de werkingstijds

**Glasdimensies**

Binnenglas 611 x 590 x 4 (HxBxD)

Buitenglas 627 x 691 x 5 (HxBxD)

Hoekglas 620 x 78 x 5 (HxBxD)

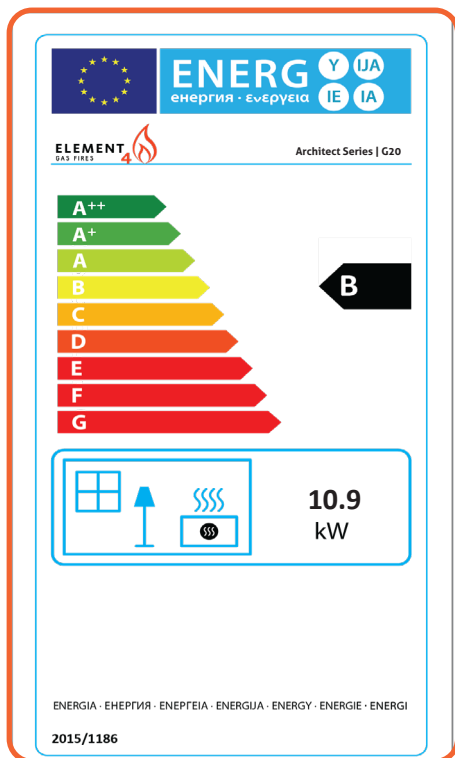
## G ECODESIGN

Sinds 1 januari 2018 is iedere haard voorzien van een ecolabel welke altijd is meegeleverd met de haard. Op het ecolabel is te zien tot welke categorie de haard behoort.

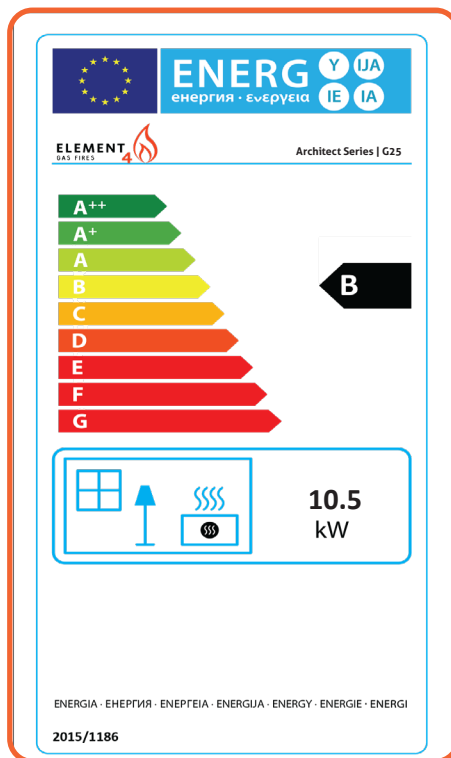
### G.A ECOLABELS

Hieronder staan de ecolabels voor de verschillende gassoorten aangegeven, respectievelijk G20, G25 en G30.

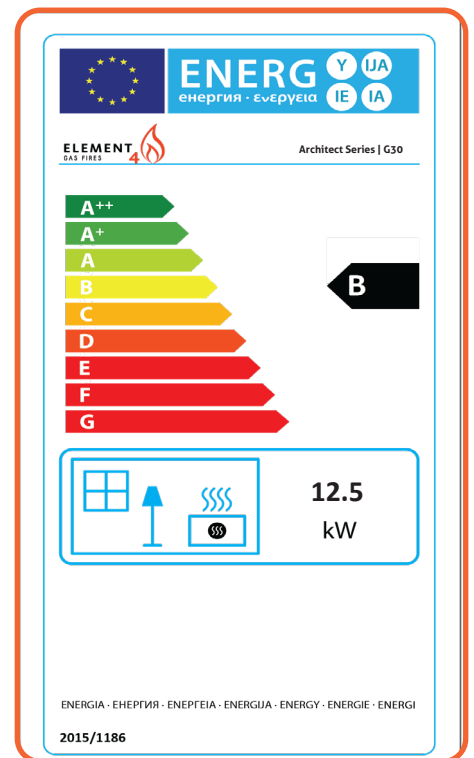
#### Architect Series



Afb. 11.1 Ecolabel G20



Afb. 11.2 Ecolabel G25



Afb. 11.3 Ecolabel G30



**H MAATTEKENINGEN**

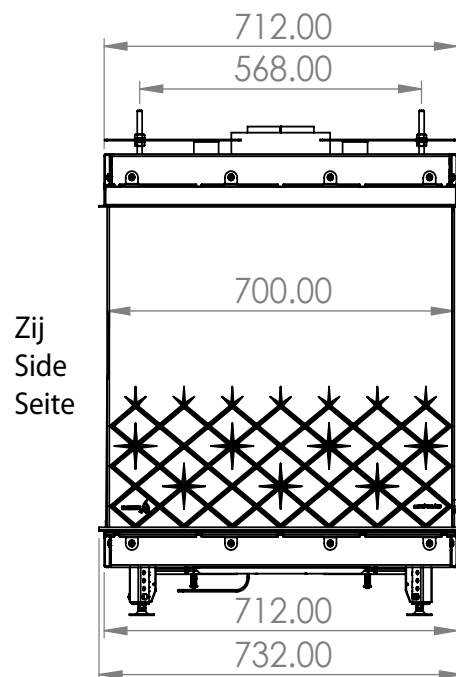
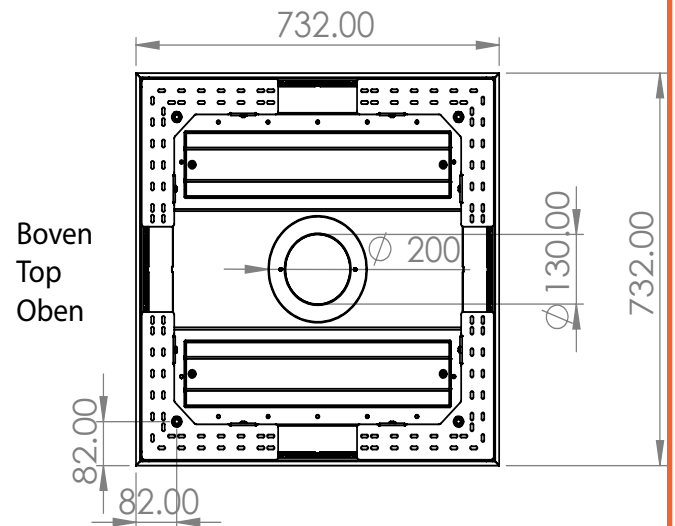
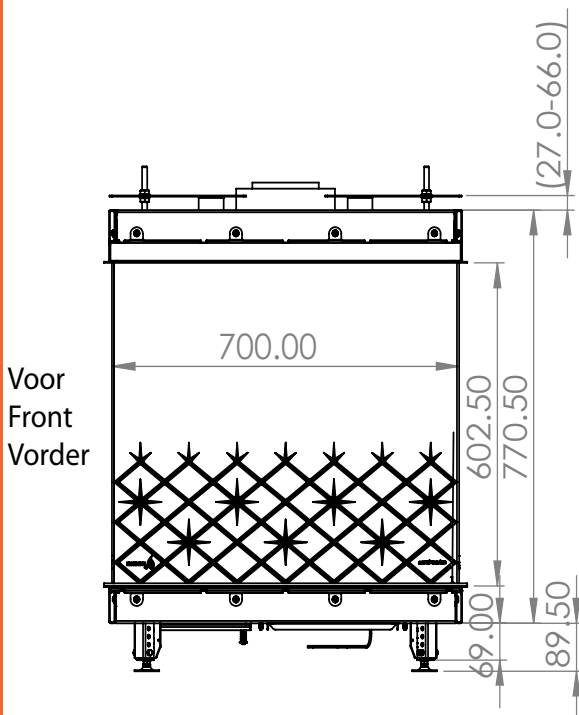
Op deze pagina vindt u de maattekening van de Ovation met daarop enkele van de belangrijke maten, waarmee u rekening dient te houden bij de installatie en inbouw van uw haard.

**Architect Series**

Alle maten in mm

All sizes in mm

Alle Größen in mm



Afb. H.A Lijntekening afmetingen Architect Series

**ELEMENT**  
GAS FIRES **4** 

Design & Assembly by:

**ELEMENT 4 B.V.**

[Info@element4.nl](mailto:Info@element4.nl)

[www.element4fires.com](http://www.element4fires.com)

---

RELEASE DATE | 19/05/22