

BACK

Gebruikershandleiding



INHOUDSTAFEL

1. INTRODUCTIE

3

Verklaring symbolen	3
Overzicht wisselstukken - exploded view	4
Overzicht wisselstukken en artikelnummers	6
Afmetingen	7
Hoeveelheid brandstof	7
Technische gegevens	7
De verpakking	7

2. BELANGRIJKE INFORMATIE

8

Algemene waarschuwing en veiligheidsinformatie	8
Ingebruikname: eerste keer stoken	8
Veiligheidsafstanden (minimum afstand)	8
Voorafgaand aan de plaatsing	9

3. DE BRANDSTOF HOUT

10

Geschikte brandstof en hoeveelheden	10
Houtsoorten	10
Vermogensregeling	10
Zuivere verbranding	10

4. INSTALLATIE VAN DE KACHEL

11

Aansluiting aan het rookgasafvoerkanaal	11
Aansluiting op een rookgasafvoerkanaal in inox	11
Verbrandingslucht	11
Toevoer van externe verbrandingslucht	11

5. MONTAGE / DEMONTAGE ZIJBEKLEDING EN OPTIES

12

Montage / demontage zijbekleding	12
Rookgasaansluiting van bovenaansluiting naar achteraansluiting verplaatsen	12

6. BEDIENING - MANUEEL

13

RIKA aanmaakblokjes	13
Regeling de luchttoevoer	13
Vuur aanmaken	14
Bijvullen	14

7. REINIGING EN ONDERHOUD

15

Belangrijke aanwijzingen15

Vuurhaard reinigen.....15

Aslade ledigen.....15

Deurglas reinigen.....15

Reinigen van de gelakte oppervlakken15

Reiniging bakoven15

Convectieluchtopeningen16

Verbrandingsluchtoevoer - inlaat16

Rookgasaansluiting controleren16

Deurdichting controleren16

8. STORINGEN-OORZAKEN-OPLOSSINGEN

17

Probleem geval 1.....17

Probleem geval 2.....17

Probleem geval 3.....17

9. GARANTIE

19

1. INTRODUCTIE

Verklaring symbolen



...Belangrijke aanwijzing



...T25



...Steeksleutel #8

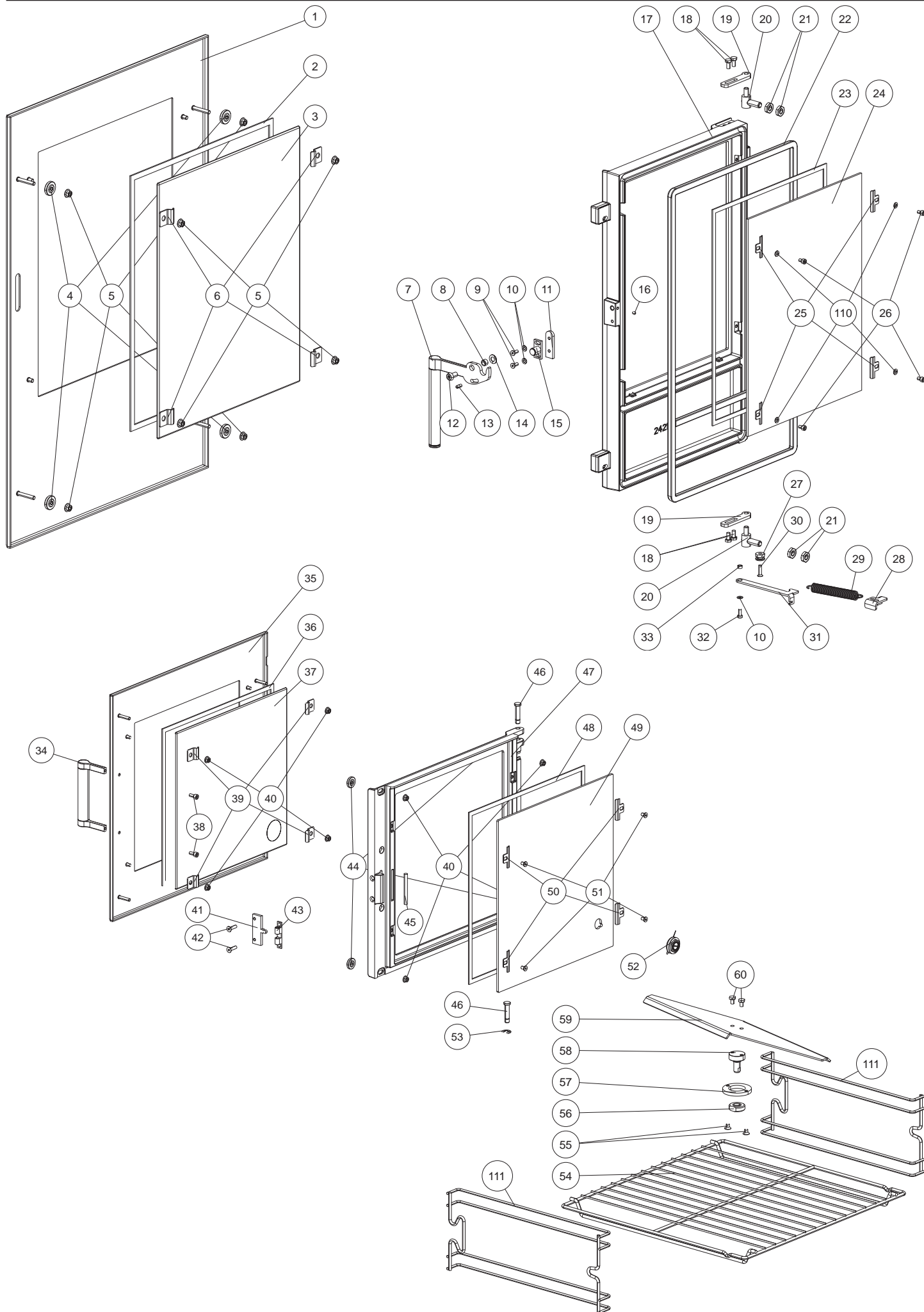


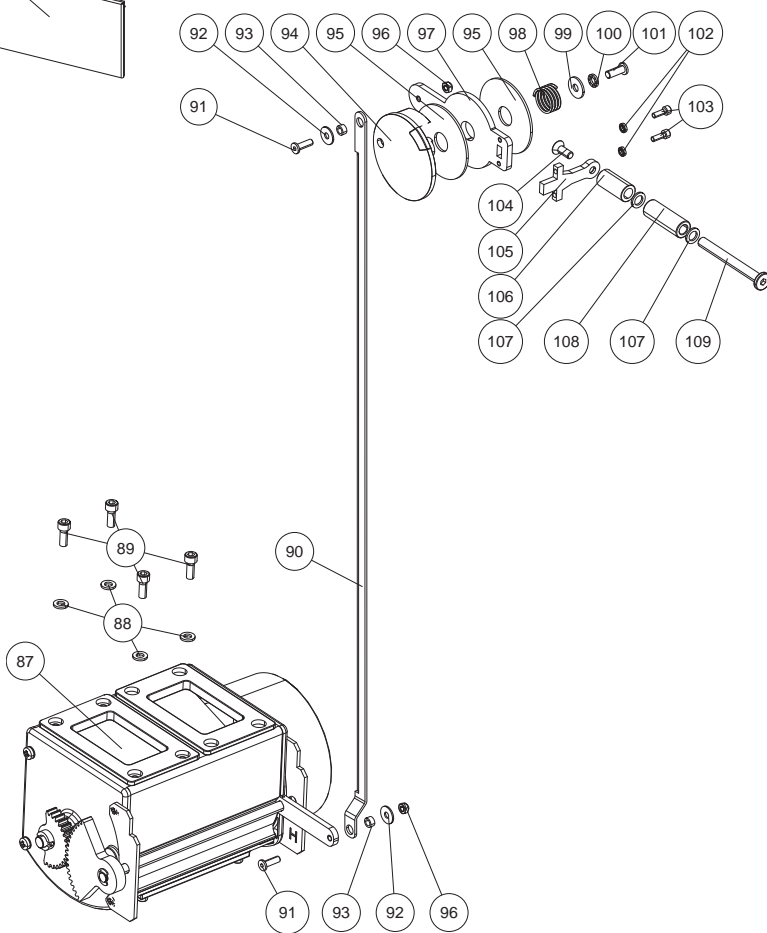
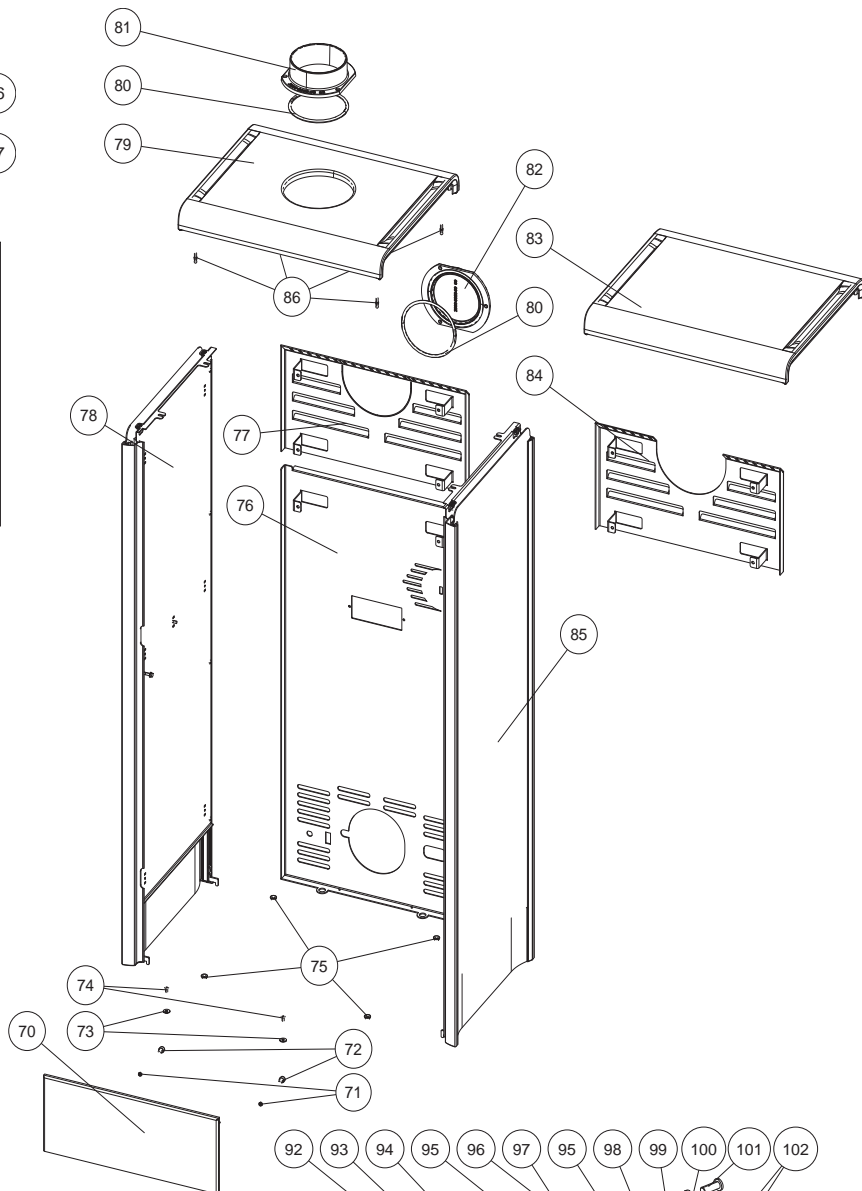
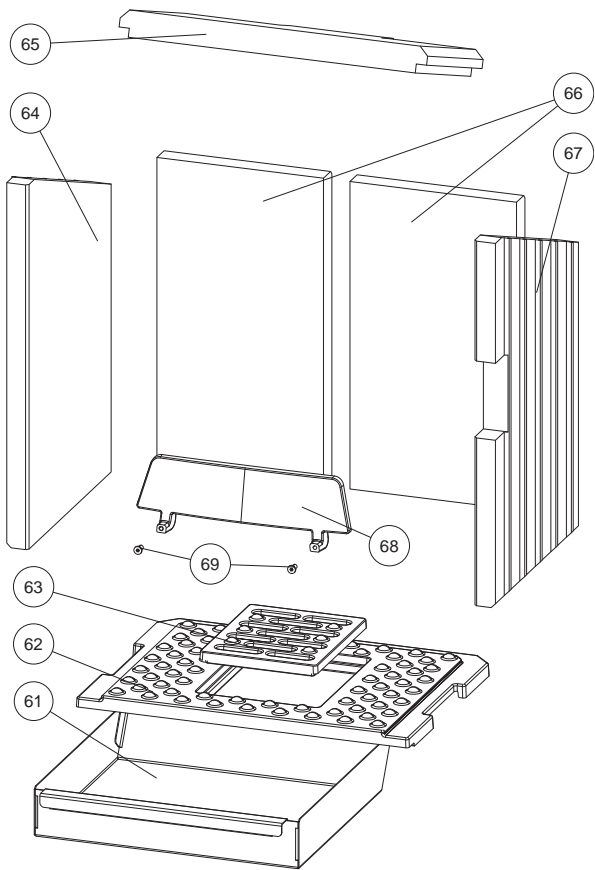
...Praktische tip



...Manueel

Overzicht wisselstukken - exploded view

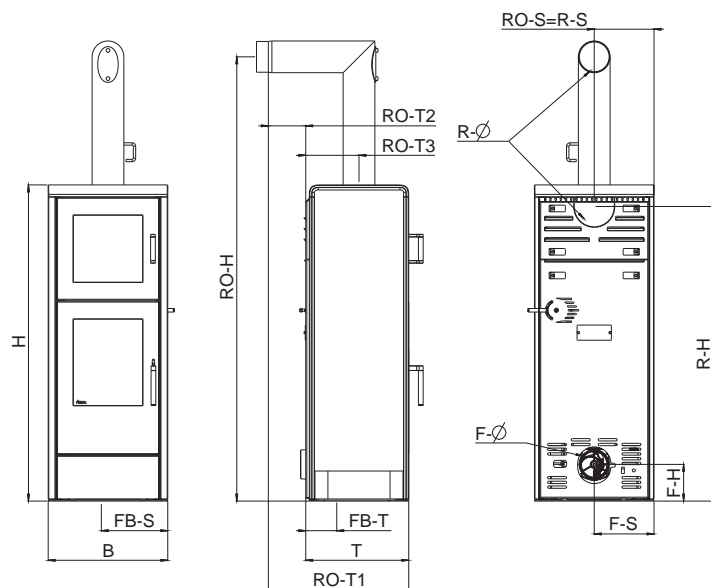




Overzicht wisselstukken en artikelnummers

Nr.	Art.Nr.	Omschrijving	Nr.	Art.Nr.	Omschrijving	Nr.	Art.Nr.	Omschrijving
1	B18407	Decordeur	51	N108830	Schroef met binnenzeskant		B18427	Zijbekleding roesteffect grijs rechts compl.
2	N100475	Vlakke dichting witte 8x2	52	N112467	Thermometer		B18429	Rechter zijpaneel wit compl.
3	Z37178	Decoratief glas	53	N104718	Circlips		B18431	Rechter zijpaneel hout compl.
4	N112281	Kartelmoer	54	Z37435	Rooster		B18433	Rechter zijpaneel roomwit compl.
5	N112142	Flensmoer	55	N112501	Binnenzeskantschroef verzonken	86	N112127	Slotbout
6	L03426	Glashouder	56	Z37452	Contramoor	87	B16501	Luchtregeelaar sturing boven
7	B18373	Handvat compl. deur vuurhaard	57	L03449	Lagerplaat	88	N100172	Schijf
8	Z14937	Houder voor handgreep	58	Z37434	As voor roetreiniging	89	N106721	Schroef
9	N100751	Binnenzeskantschroef M05 met vlakke kop	59	L03450	Roetreinigingssysteem	90	L03466	Verbindingsstang
10	N111965	Schijf M5	60	N111981	Zeskantschroef	91	N108231	Binnenzeskantschroef
11	Z37339	Bevestigingsplaat	61	L03467	Aslade	92	N112009	Schijf
12	N108203	Schroef met binnenzeskant	62	Z35812	Bodemplaat	93	Z33758	Afstand
13	N108427	Stelschroef	63	Z35813	Bodemrooster	94	Z34317	Schuihfanker
14	N100699	Schotelveer	64	Z37251	Binnenbekleding links	95	Z34373	Veerplaat
15	B12322	Deursluiting	65	Z37238	Omlegplaat shamottesteen 1	96	N111974	Borgmoer
16	N102434	Draadpen	66	Z35134	Binnenbekleding achter	97	L01912	Schuifstuk
17	Z37134	Deur vuurhaard	67	Z37252	Binnenbekleding rechts	98	N111831	Drukveer
18	N110032	Zeskantschroef	68	Z35105	Houtvanger	99	N100173	Schijf M6
19	L03447	Scharnierplaat	69	N108485	Binnenzeskantschroef	100	N112070	Getande borgschijf
20	B17405	Scharnier	70	B18417	Frontpaneel onder compl.	101	N110045	Binnenzeskantschroef M06 met vlakke kop
21	N111780	Zeskantmoer	71	N111975	Zeskantmoer	102	N112071	Getande borgschijf
22	N100485	Ronde dichting zwart Ø12mm	72	N112027	Magneet	103	N112248	Binnenzeskantschroef
23	N103693	Vlakke dichting zwart 8x2	73	N112009	Schijf	104	N108439	Binnenzeskantschroef verzonken
24	Z37177	Deurglas vuurhaard	74	N108485	Binnenzeskantschroef	105	Z37384	Handvat regelaar
25	L00475	Glashouder	75	N111730	Rubber/doorvoerhuls	106	Z37390	Huls voor handgreep
26	N112075	Binnenzeskantschroef	76	Z37383	Achterwand onder	107	Z37387	Schijf in silikoon
27	Z36256	Aanslag bouten	77	Z37424	Achterwand bovendeel RAO	108	Z37388	Houten handgreep
28	L01982	Veerspanner	78	B18415	Zijbekleding links zwart compl.	109	Z37386	Schuif
29	N111999	Trekveer (deur)		B18422	Zijbekleding decorglas links compl.	110	N100170	Onderlegschild
30	N112082	Zelftappende schroef		B18424	Zijbekleding roesteffect bruin links compl.	111	Z32838	Oven geleider
31	L03448	Deuraanslag		B18426	Zijbekleding roesteffect metaal grijs links compl.			
32	N111910	Binnenzeskantschroef		B18428	Zijbekleding links wit compl.			
33	Z33758	Afstand		B18430	Zijbekleding links hout compl.			
34	B18414	Deurhendel oven		B18432	Zijbekleding links roomwit compl.			
35	B18413	Decordeur	79	B18420	Deksel RAO compl.			
36	N100475	Vlakke dichting witte 8x2	80	N111631	Ronde dichting grijs Ø6mm			
37	Z37180	Decoratief glas	81	Z17799	Rookgasaansluiting 130mm			
38	N112169	Binnenzeskantschroef	82	Z35057	Afsluitdeksel zwart			
39	L03426	Glashouder	83	B18421	Deksel AH compl.			
40	N112142	Flensmoer	84	Z37425	Achterwand bovendeel AH			
41	L03451	Afsluitklep	85	B18416	Rechter zijpaneel zwart compl.			
42	N110586	Binnenzeskantschroef verzonken		B18423	Zijbekleding decorglas rechts compl.			
43	N110461	Kogelsnapper		B18425	Zijbekleding roesteffect bruin rechts compl.			
44	N112281	Kartelmoer						
45	N103066	Ronde dichting zwart Ø6mm						
46	Z37227	Bout voor scharnier						
47	Z37135	Deur bakoven						
48	N103693	Vlakke dichting zwart 8x2						
49	Z37182	Deurglas bakoven						
50	L00475	Glashouder						

Opgelet: Wisselstukken die met poederlak behandeld zijn, kunnen, ondanks de grootste zorg, geringe afwijkingen vertonen.



Afmeting

Hoogte	[mm]	1336
Breedte	[mm]	505
Diepte	[mm]	435

Gewicht

Gewicht zonder mantel	[kg]	~150
Gewicht met stalen bekleding	[kg]	~180
Gewicht met decor bekleding	[kg]	~180

Rookgasaansluiting

R - Ø diameter	[mm]	130
RO - H aansluithoogte met originele bocht	[cm]	188
RO - T1 totale diepte met originele bocht	[cm]	59
RO - T2 afstand originele bocht vanaf zijkant	[cm]	16
RO - T3 diepte achterkant kachel tot midden rookgaskaal	[cm]	23
RO - S afstand originele bocht van de zijkant	[cm]	25
R - H aansluithoogte aansluiting achterkant	[cm]	124
R - S afstand vanaf zijkant aansluiting achterkant	[cm]	25

Verse luchtaansluiting

F - Ø diameter	[mm]	125
F - H aansluithoogte	[cm]	16
F - S afstand vanaf zijkant	[cm]	25
FB - S bodemaansluiting afstand zijdelijk	[cm]	25
FB - T bodemaansluiting diepte	[cm]	13

Bakoven

Hoogte	[cm]	30
Breedte	[cm]	33
Diepte	[cm]	34
Breedte bakblik	[cm]	30,8
Diepte bakblik	[cm]	33,6
Breedte rooster	[cm]	31,6
Diepte rooster	[cm]	30,2

	Nominaalast	Deellast
Hoeveelheid brandstof 8 kW	~2,2 kg*	~1,1 kg*
Backoven	~300 °C	~150 °C
Hoeveelheid brandstof 6 kW	~1,8 kg*	-

* Waarden in de praktijk, kan afwijken naargelang de houtkwaliteit

Technische gegevens

Technische gegevens		8 kW	6 kW
Nominaal vermogen	[kW]	8	6
Partieel vermogen	[kW]	4	-
Ruimteverwarmingsvermogen afhankelijk van de isolatie	[m³]	90 - 210	70 - 160
Brandstofverbruik	[kg/uur]	tot 2,2	tot 1,8
Rendement	[%]	83,9	84,6
CO ₂	[%]	9,3	9,1
CO-emissie bij 13% O ₂	[mg/m _N ³]	565	918
Stofemissie	[mg/m _N ³]	24,5	13,5
Rookgasvolume	[g/s]	7,3	5,9
Rookgastemperatuur	[°C]	227,4	201,6
Schouwtrek	[Pa]	12	12

De eigenaar van de pelletkachel moet de handleiding bewaren. Deze moet op ieder moment voorgelegd kunnen worden aan de schoorsteenveger.

Aanwijzing

Respecteer de nationale en Europese normen, alsook regionale voorschriften, die voor de installatie en inbedrijfname van toepassing zijn.

De verpakking

Uw eerste indruk is belangrijk voor ons!

De verpakking van uw nieuwe kachel biedt een uitstekende bescherming tegen schade. Schade aan de kachel en accessoires kunnen tijdens het transport echter toch voorkomen.

Aanwijzing

Controleer daarom a.u.b. de kachel bij ontvangst op schade en volledigheid! Meld gebreken onmiddellijk aan uw dealer! Let er tijdens het uitpakken goed op dat de stenen en keramische panelen intact blijven. Op het materiaal kunnen gemakkelijk krassen ontstaan. Natuurstenen en keramische panelen vallen buiten de garantie.

De verpakking van uw nieuwe kachel is voor een groot deel milieuneutraal.

Tip

Het in de verpakking gebruikte hout is niet oppervlaktebehandeld en mag daarom in uw houtkachel worden verbrand (niet in uw pelletkachel!). Het karton en de PE-folie kunt u via de gemeentelijke ophaaldienst laten recycleren.

2. BELANGRIJKE INFORMATIE

Algemene waarschuwing en veiligheidsinformatie

Neem de inleidende algemene waarschuwingen in acht.

- Lees de instructies voor installatie en bediening. Neem de nationale regelgeving en wetgeving in acht, evenals de plaatselijke regels en regelgeving.
- RIKA kachels mogen enkel in woonruimtes geplaatst worden met normale luchtvochtigheid (droge ruimtes volgens VDE 0100 Teil 200). De kachels zijn niet beschermd tegen vocht en mogen niet in natte ruimtes geplaatst worden.
- Gebruik voor het verplaatsen van uw kachel alleen goedgekeurd transportmateriaal met voldoende draagvermogen.
- Uw kachel is niet geschikt voor gebruik als ladder of vaste steiger.
- Door de verbranding van brandstof komt hitte vrij die leidt tot intense verhitting van de kacheloppervlakken, deuren, zoals deuren en bedieningshendels, rookgaspijpen en mogelijk de voorkant. Raak deze delen niet aan zonder geschikte beschermende kleding of materiaal, bijv. hittebestendige handschoenen of bedieningsmiddelen (bedieningshendel).
- Maak uw kinderen bewust van dit specifieke gevaar en houd hen tijdens het stoken op afstand van de kachel.
- Verbrand alleen goedgekeurde materialen.
- Het verbranden of invoeren van licht ontvlambare of explosieve materialen, zoals spuitbussen e.d., in de verbrandingskamer of de opslag daarvan naast de kachel is vanwege explosiegevaar streng verboden.
- Draag geen lichte of ontvlambare kleding tijdens het navullen.
- Gebruik het meegeleverde materiaal voor het openen van de deuren van uw kachel, bijv. hittebestendige handschoenen.
- Let tijdens het bijvullen (het openen van de deur) op voor gloeiende kooltjes die op brandbaar materiaal vallen.
- Het plaatsen van niet-hittebestendige voorwerpen op de kachel is verboden.
- Leg geen kleding op de kachel te drogen.
- Droogrekken met kleding e.d. dienen vanwege brandgevaar op voldoende afstand van de kachel te worden geplaatst!
- Als uw kachel brandt, is het gebruik van licht ontvlambare en ontplofbare stoffen in dezelfde of in nabijgelegen ruimtes verboden.

Aanwijzing

Verbrand geen afval- en vloeibare stoffen in uw kachel!

Aanwijzing

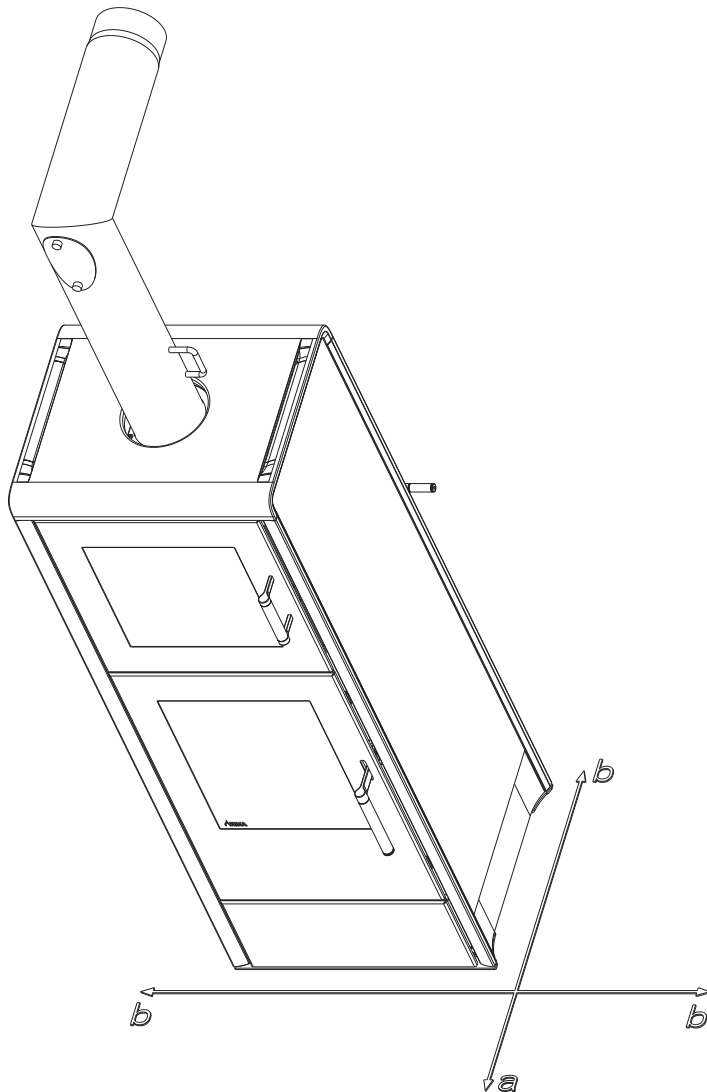
De convectieopeningen van uw kachel mogen nooit afgedicht worden om oververhitting van de ingebouwde componenten te vermijden.

Aanwijzing

Uw kachel zal tijdens het opwarmen en het afkoelen resp. uitzetten en samentrekken. Dit kan in bepaalde omstandigheden leiden tot een krakend geluid. Dit is een normaal voorkomend fenomeen en kan geen aanleiding zijn voor een garantie-aanvraag.

Ingebruikname: eerste keer stoken

Het kachellichaam en diverse staal- en gietijzeren onderdelen, zoals het rookgaskanaal, worden met een hittebestendige lak behandeld. Bij het eerste gebruik van de kachel droogt de lak nog wat uit. Daarbij kan nog wat geur vrijkomen. Het aanraken of reinigen van gelakte onderdelen tijdens het eerste gebruik is te vermijden. Het uitharden van de lak is voltooid nadat de kachel op vol vermogen heeft gebrand.



Veiligheidsafstanden (minimum afstand)

Aanwijzing

1. tot niet-ontvlambare voorwerpen
 $a > 40 \text{ cm}$ $b > 10 \text{ cm}$
2. tot ontvlambare voorwerpen en tot dragende muren van gewapend beton
 $a > 80 \text{ cm}$ $b > 10 \text{ cm}$

Tip

Rond de combikachel moet minimaal een afstand worden behouden van 20 cm. Dit is noodzakelijk voor de service en het onderhoud van de kachel.

Voorafgaand aan de plaatsing

Draagkracht van de vloer

Zorg ervoor dat de ondergrond waarop de kachel staat, het gewicht van de kachel kan dragen.

Aanwijzing

Er mogen geen wijzigingen aan de kachel worden aangebracht. Dit leidt tot het vervallen van de garantie.

Bescherming van de ondergrond

Bij brandbare ondergronden (hout, parket, tapijt,...) is het aan te raden om een vuurvaste ondergrond of plaat onder de kachel te leggen.

Aansluiting rookgaskanaal

- Rookgaskanalen vormen een bijzondere bron van gevaar wat betreft rookgaslekken en vonken. Win daarom voor het ontwerp en de montage het advies in van een erkend, gespecialiseerd bedrijf.
- Neem bij het aansluiten van uw rookgaskanaal op de kachel a.u.b. de installatierichtlijnen voor met hout beklede muren in acht, indien van toepassing.
- Let op de vorming van rookgas (atmosferische inversie) en wegvallende trek bij ongunstig weer.
- Onvoldoende toevoer van verbrandingslucht kan leiden tot rook in de kamers of tot rookgaslekken. Bovendien kunnen er gevaarlijke afzettingen in de kachel en de schoorsteen ontstaan.
- Als er rookgas ontsnapt, laat het vuur dan uitdoven. Controleer of alle luchttoevoeropeningen vrij zijn en of de rookgaskanalen en de kachelkanalen proper zijn. Waarschuw bij twijfel het schoorsteenveegbedrijf, want slecht werkende trek kan met de schoorsteen te maken hebben.

Kachel type 1 (BA1):

- Deze mogen alleen worden gebruikt als de deur van de verbrandingskamer gesloten is.
- RIKA kachels laten het toe om meerdere kachels op 1 rookgasafvoerkanaal aan te sluiten. Neem a.u.b. de respectieve plaatselijke regels en regelgeving in acht.
- De verbrandingskamerdeur mag alleen worden geopend om brandstof bij te vullen en moet daarna weer worden gesloten, omdat andere verbrandingsinstallaties die op de schoorsteen zijn aangesloten anders in gevaar kunnen komen.
- De verbrandingskamerdeur moet gesloten blijven als de kachel buiten gebruik is.
- Door vervuiling van de schoorsteen, d.w.z. afzettingen van licht ontvlambaar materiaal, zoals roet en teer, kan schoorsteenbrand ontstaan. Natte brandstof / te veel vocht tijdens gebruik is vaak de oorzaak.
- Sluit de luchttoevoer (schuiver, regelaar, klep – in functie van het model) en - enkel model Rikatronic - maak de netstekker los van de kachel, indien dat gebeurt. Bel dan de brandweer en breng uzelf en andere bewoners op veilige afstand van het gevaar.

Aanwijzing

RUIMTELUCHTAFHANKELIJK en RUIMTELUCHTONAFHANKELIJK GEBRUIK:

Uw kachel is getest als ruimteluchtonafhankelijke kachel overeenkomstig EN13240 en voldoet in België aan de eisen voor ruimteluchtonafhankelijk gebruik. Dat kan worden geïnstalleerd voor ruimteluchtafhankelijk en ruimteluchtonafhankelijk gebruiken.

In ruimteluchtafhankelijk gebruik wordt de verbrandingslucht uit dezelfde ruimte aangezogen waar de kachel opgesteld is. In combinatie met ventilatietoestellen (bijv. gecontroleerde ventilatiesystemen, afzuigsystemen, enz.) moet er voor worden gezorgd dat de kachel en het ventilatiesysteem wederzijds worden bewaakt en beschermd (bijv. door middel van een differentiële drukregulator, enz.). Een verbrandingsluchttoevoer van ong. 20 m³/u moet zijn gewaarborgd.

Neem a.u.b. de respectieve plaatselijke regels en regelgeving in acht, in overleg met uw schoorsteenveegbedrijf. Wij kunnen niet verantwoordelijk gesteld worden voor drukfouten. Wij behouden ons het recht voor om wijzigingen aan te brengen.

3. DE BRANDSTOF HOUT

Geschikte brandstof en hoeveelheden

Uw kachel is alleen geschikt voor het stoken van droog brandhout. U kunt ook brandstoffen zoals houtbriketten gebruiken.



Aanwijzing

Een houtkachel is geen "allesbrander" of "afvalverbrandingsinstallatie". Het verbranden van ieder soort afval, in het bijzonder plastic, behandeld hout (bvb. MDF, spaanderplaten), steenkool of textiel beschadigt uw houtkachel en uw schoorsteen. Bij wet is het ook verboden afval te verbranden.

U VERLIEST UW GARANTIE indien vastgesteld wordt dat u afval verbrandt.



Aanwijzing

HOEVEELHEDEN HOUT

De kachel is uitgerust met een ontwerp-specifieke platte vuurhaard. Dit betekent dat er maar één laag brandstof op de basiskooltjes mag worden gelegd.

OPGELET! Grotere hoeveelheden brandstof leidt tot oververhitting van de kachels omdat hij daarvoor niet ontworpen is. Dit kan leiden tot schade aan uw kachel. Dit ziet men voornamelijk op het glas van de vuurhaard, waarop door oververhitting een grijze sluier zichtbaar wordt, die niet meer te verwijderen is.

Houtsoorten

Verschillende houtsoorten hebben verschillende brandstofwaarden. Loofhout is bijzonder geschikt, omdat het brandt met een constante vlam en lang blijvende kooltjes vormt. Naaldhout bevat meer hars en verbrandt sneller, zoals alle zachte houtsoorten, en heeft de neiging vonken te verspreiden.

Houtsoort	Stookwaarde kWh/m ³	Stookwaarde kWh/kg
Esdoorn	1900	4,1
Berk	1900	4,3
Beuk	2100	4,2
Eik	2100	4,2
Els	1500	4,1
Es	2100	4,2
Fijne spar	1700	4,4
Lariks	1700	4,4
Populier	1200	4,1
Robinia	2100	4,1
Spar	1400	4,5
Iep	1900	4,1
Wilg	1400	4,1

Vermogensregeling

Het vermogen van uw houtkachel wordt handmatig of automatisch door de Rikatronik geregeld. Houd er ook rekening mee dat het vermogen wordt beïnvloed door de hoeveelheid hout en de schoorsteentrek (weersomstandigheden).

Zuivere verbranding

1. Het brandhout moet droog en onbehandeld zijn.

Richtlijn: tussen 14 % en 18 % relatieve vochtigheid.

Hout dat 2-3 jaar lang is opgeslagen en voldoende verlucht is.

2. De juiste hoeveelheid en afmetingen van het brandhout.

- Te veel brandhout leidt tot oververhitting. Het materiaal waaruit de kachel is gemaakt, kan beschadiging oplopen. Oververhitting leidt ook tot slechte rookgaswaarden.
- Te weinig brandhout of te grote blokken betekent dat de kachel niet de optimale temperatuur kan bereiken. Ook in dit geval zijn de rookgaswaarden slecht.
- De juiste hoeveelheid brandhout: zie tabel HOEVEELHEID BRANDSTOF

4. INSTALLATIE VAN DE KACHEL

Aanwijzing

De installatie moet door een erkende installateur uitgevoerd worden.

Aanwijzing

De installatie moet voldoen aan de van toepassing zijnde veiligheids- en bouwvoorschriften. Neem in verband hiermee a.u.b. contact op met uw schoorsteenveegbedrijf.

Aanwijzing

Enkel hittebestendige dichtingsmaterialen, zoals aluminium kleefband, hittebestendig siliconen en minerale wol mogen gebruikt worden.

Aanwijzing

De aansluiting mag niet te ver in de vrije ruimte van het schoorsteenkanaal worden geplaatst.

Aanwijzing

Indien uw kachel ruimteluchtonafhankelijk wordt aangesloten, moeten de verbindingen tussen de rookgaskanalen, binnen in de woning, duurzaam worden afgedicht. Gebruik hiervoor bij de montage een hittebestendig siliconen dat zich hiertoe leent.

Aanwijzing

De kachel mag niet over onbeschermd vloeren worden verschoven.

Tip

Sterk golfkarton of bijv. oud tapijt zijn handig bij de montage. De kachel kan ook op dit golfkarton of tapijt worden verschoven.

Voor een juiste aansluiting raden we de originele RIKa rookgaskanalen aan.

Aansluiting aan het rookgasafvoerkanaal

- Sluit de kachel aan met een rookgasafvoerkanaal dat bestemd is voor vaste brandstoffen. Het rookgasafvoerkanaal moet minstens een diameter van 100 mm bij een pelletkachel hebben en bij een hout- of combikachel een diameter van 130–150 mm afhankelijk van de diameter van de rookgasaansluiting.
- De horizontale verbinding tussen kachel en rookgasafvoerkanaal mag niet langer zijn dan 1,5 meters.
- Zorg voor zo weinig mogelijk veranderingen van richting in de verbinding tussen kachel en rookgasafvoerkanaal.
- Gebruik maximaal drie bochten in de verbinding tussen kachel en rookgasafvoerkanaal.
- Maak, indien mogelijk, gebruik van een aansluitstuk met reinigingsopening indien de afstand tussen kachel en rookgasafvoerkanaal te groot is.
- Het verbindingstraject tussen kachel en rookgasafvoerkanaal moet met metalen kanalen gebeuren en moet voldoen aan de normen (aansluitingen moeten luchtdicht zijn).
- Alvorens de kachel aan te sluiten op het rookgasafvoerkanaal moet er een berekening worden uitgevoerd om de goede werking te garanderen (schoorsteenberekening volgens de norm EN13384-1).
- Idealerweise is de onderdruk in de schoorsteen niet hoger dan 15 Pa.
- Indien er een stroomonderbreking is, moet het rookgasafvoerkanaal in staat zijn de rookgassen met een natuurlijke onderdruk naar buiten te leiden.

Aanwijzing

Meerdere kachels aansluiten op 1 rookgasafvoerkanaal is niet toegelaten. Iedere kachel moet worden aangesloten op een individueel rookgasafvoerkanaal. Voor meer info kan u contact opnemen met uw installateur/verkoper.

Aanwijzing

Vermijd het binnendringen van condenswater via het rookgaskanaal. U moet een condensring plaatsen. Vraag uw installateur voor meer info. Schade ten gevolge van condenswater wordt niet gedekt door de garantie van de fabrikant.

Aansluiting op een rookgasafvoerkanaal in inox

De aansluiting moet berekend en aangesloten worden volgens de norm EN13384-1.

Gebruik uitsluitend dubbelwandig geïsoleerde inox kanalen (flexibele aluminium- en flexibele staalkanalen zijn niet toegelaten).

Integreer een reinigingsopening in uw rookgasafvoerkanaal voor een regelmatig onderhoud en als controleluik.

Alle verbindingen tussen de rookgaskanalen moeten luchtdicht worden uitgevoerd.

Verbrandingslucht

Ieder verbrandingsproces verbruikt zuurstof uit de omgeving. Deze verbrandingslucht wordt bij vrijstaande kachels, zonder toevoer van externe verbrandingslucht, aan de zelfde ruimte onttrokken.

Deze onttrokken lucht moet in de woning toegevoerd worden. Bij luchtdichte woningen kan weinig lucht naar binnen stromen en is het dus ook aan te raden om voor voldoende ventilatie te zorgen. Het wordt problematisch wanneer de woning is voorzien van een ventilatiesysteem (systeem C, D of het gebruik van een dampkap). Is een externe aansluiting niet mogelijk, dan moet de ruimte meerdere keren per dag geventileerd worden om een onderdruk in de ruimte of een slechte verbranding te vermijden.

Toevoer van externe verbrandingslucht

Enkel voor ruimteonafhankelijke kachels

- Indien de kachel ruimteluchtonafhankelijk wordt aangesloten, moet de kachel verbonden worden met buitenlucht via een luchtdicht aanvoer kanaal. Volgens EN13384-1 moet de luchttoevoer afsluitbaar zijn. Het moet duidelijk zichtbaar zijn wanneer dit open of dicht staat.
- Verbind het voorziene aansluitstuk met een kanaal van Ø 125 mm bij een hout- of combikachel of Ø 50 mm bij een pelletkachel. Bevestig deze met een aansluitklem (niet bijgeleverd!). Als de toevoerleiding langer wordt dan 1 meter, dan wordt de diameter vergroot naar 100 mm. (zie RIKa assortiment).
- Om een optimale luchttoevoer te garanderen, mag de leiding niet langer zijn dan 4 meters. Er mogen zo weinig mogelijk bochten gebruikt worden.
- Eindig buiten met een bocht van 90° naar beneden of een windbescherming.
- Bij extreme kou moet men de luchttoevoeropening vrijwaren van "dichtvriezen".
- Er bestaat ook de mogelijkheid om lucht uit een aangrenzende ruimte te zuigen. Let wel, deze ruimte moet dan ook voldoende verlucht zijn zodat deze niet in onderdruk komt te staan.
- Het kanaal met de luchttoevoer moet vast gemonteerd worden (met siliconen of kleefband).
- Indien u de kachel gedurende een langere periode niet gebruikt, dient de toevoer van de verbrandingslucht afgesloten te worden, om de toevoer van vochtige lucht te vermijden.

Aanwijzing

Wees u er a.u.b. bewust van dat er problemen kunnen ontstaan in het geval van luchttoevoer via een geïntegreerd schoorsteenventilatiekanaal. Als de naar beneden stromende verbrandingslucht wordt verhit, kan deze opstijgen en zo de schoorsteen met een weerstand tegenwerken, waardoor vervolgens de negatieve druk in de verbrandingskamer minder wordt. De schoorsteenfabrikant moet er voor garant staan dat de weerstand voor de verbrandingslucht maximaal 2 Pa is, zelfs onder de minst gunstige bedrijfsomstandigheden voor de schoorsteen.

Als er één of meerdere van deze punten niet wordt gerespecteerd, dan bestaat de kans dat er een slechte verbranding ontstaat in de kachel of onderdruk in de ruimte waar de kachel is geplaatst.

5. MONTAGE / DEMONTAGE ZIJBEKLEDING EN OPTIES

Aanwijzing

Uitsluitend aan het toestel werken als de netstekker van de kachel uit het stopcontact is (Rikatronic) en de kachel is volledig afgekoeld.



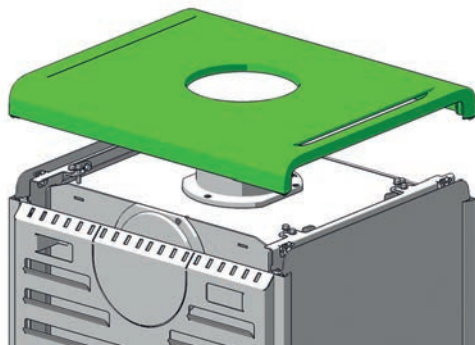
Aanwijzing

Tijdens alle werkzaamheden voorzichtig zijn voor uw handen. Gebruik zachte ondergronden om de beschadiging van uw ondergrond en van de onderdelen te vermijden.

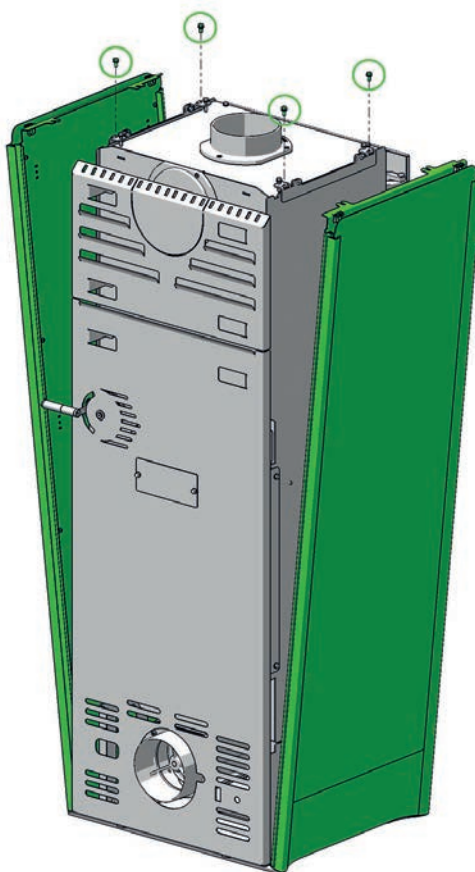


Montage / demontage zijbekleding

Hef het deksel voorzichtig omhoog.



Maak de 4 zeskantbout los en verwijder het zijpaneel.



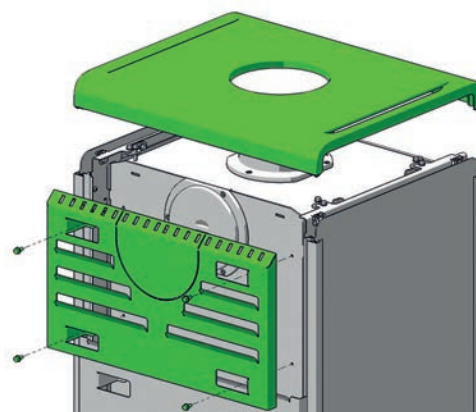
Monteer de verwijderde onderdelen in de omgekeerde volgorde weer up.



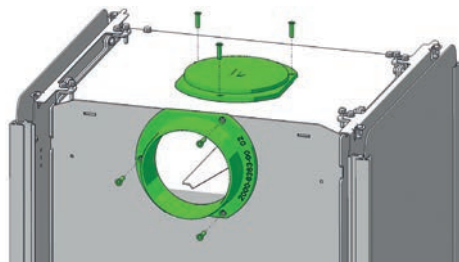
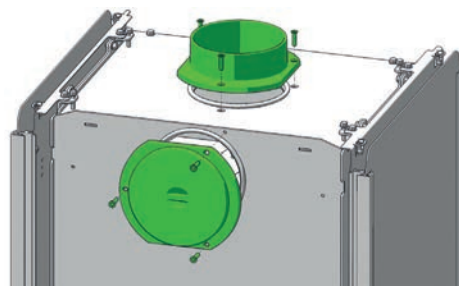
Rookgasaansluiting van bovenaansluiting naar achteraansluiting verplaatsen

(optioneel te bestellen)

Hef het deksel voorzichtig omhoog en verwijder de rugwand.



Wissel de aansluiting van het rookgaskanaal, die standaard aan de bovenzijde zit, met de afdekplaat die aan de achterzijde is gemonteerd.

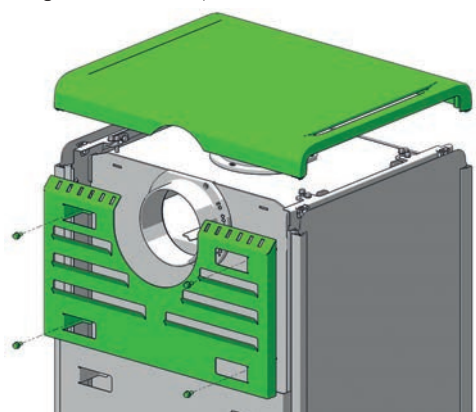


Aanwijzing

Let op de luchtdichte aansluiting!



Monteer de rugwand en het optionele deksel.



6. BEDIENING - MANUEEL

Elk verbranding benodigd zuurstof. De assen in de vuurhaard moeten regelmatig verwijderd worden zodat de luchttoevoer optimaal blijft werken. Verwijder het rooster met een haak en veeg de assen in de aslade.

Hoeveelheid brandhout bij aanmaak van het vuur: 2 - 3 stukken hout, gewicht zie hoofdstuk HOEVEELHEID BRANDSTOF.

Dankzij die hier angegevene techniek wordt het vuur aangemaakt zonder al te veel rookontwikkeling.

RIKA aanmaakblokjes

Ontsteek de RIKA-aanmaakblokjes altijd aan de rode zijde. Een rij, bestaande uit 8 blokken, kan u uit elkaar halen en meerdere kleine aanmaakblokjes gebruiken. Het aantal blokjes dat u gebruikt hangt in grote mate af van de hoeveelheid hout, de afmetingen en de vochtigheid van het hout.



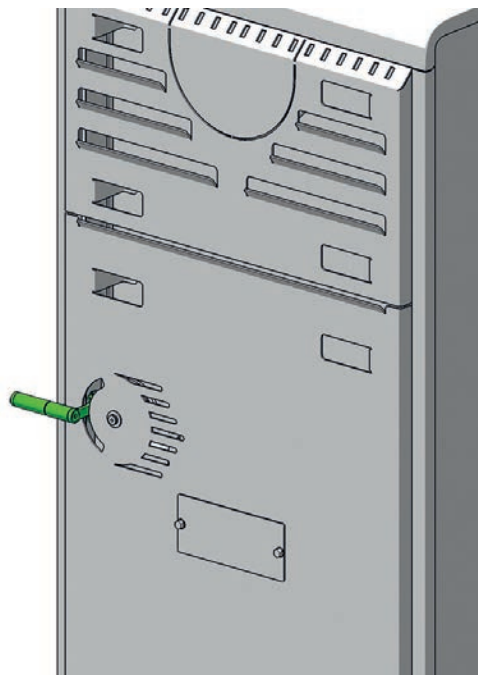
Tip

De aanmaakblokjes kunnen besteld worden bij uw RIKA kachelhandelaar met het artikelnummer E15834.

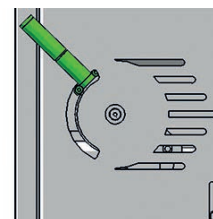


Regeling de luchttoevoer

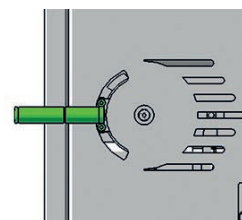
Het vermogen van uw houtkachel is afhankelijk van de trek in de schoorsteen en is in iedere situatie verschillend (temperatuur buiten, mist, hoeveelheid hout) daarom is het belangrijk dat u de regelknop bedient in functie van uw ervaring.



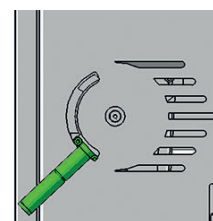
Nulstelling



Middelste stand



Opstartstand



De opstartstand mag enkel gebruikt worden voor het aanmaken en bijvullen.

Aanwijzing

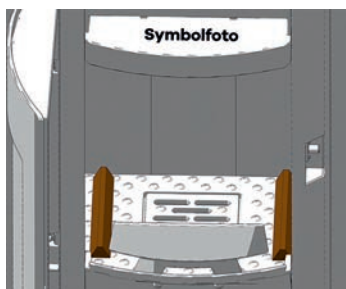
De luchtregelaar kan de luchttoevoer voor 100% afsluiten (nulstelling). De nulstelling mag niet gebruikt worden **tijdens het stoken**, dit kan tot onveilige situaties leiden.

Uit veiligheidsoverweging is een zekerheidsfunctie voorzien welke een toevallig afsluiten voorkomt.

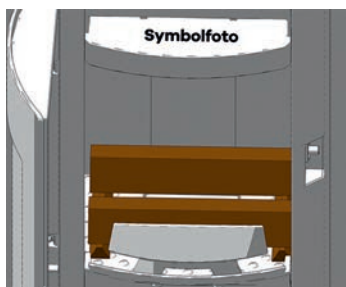
Is de kachel niet in gebruik, dan stroomt er continue lucht door uw kachel die uw woning afkoelt. De nulstelling van de regelknop verhindert dit. Om de regelknop in de nulstelling te plaatsen drukt u de regelknop naar achter en schuift u de regelknop naar boven. De luchtregelaar mag enkel op de nulstelling geplaatst worden als de kachel volledig is afgekoeld.

Vuur aanmaken

1. Schuif de regelknop volledig in de 'opstartstand'. Leg op de bodem, links en rechts, 2 klein stukken hout in de langsrichting.

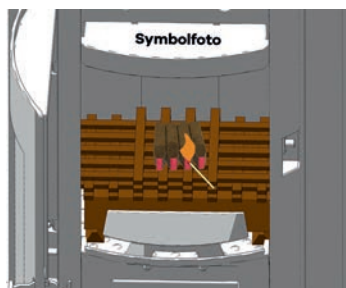


Leg op dit fijn hout, in de dwarsrichting, 2 blokken hout.



2. Op deze 2 blokken legt u nog wat aanmaakhout dwars op elkaar gestapeld. Leg bovenin de stapel aanmaakhout 2-4 stukjes van de RKA aanmaakblokje.

3. Ontsteek het RKA aanmaakblokje. Sluit de deur van de vuurhaard.



Na enkele minuten opstart, indien de hout is ontstoken, plaatst u de regelknop in de middelste positie.

Enkele minuten later (afhankelijk van de trek in de schoorsteen en de kwaliteit van de brandstof), indien de blokken ist ontstoken, kan u de regelaar naar de nulstelling (zie REGELKNOP LUCHTTOEVOER) verschuiven, om de luchttoevoer te verminderen.

Bijvullen

Nadat de eerste vulling hout is opgebrand vul je opnieuw bij met 1 - 2 blokken hout (zie hoofdstuk HOEVEELHEID BRANDSTOF). Zet de regelaar voor de luchttoevoer in de opstartstand totdat het hout goed aan het branden is. Dan kan u de regelaar naar de ideaalstand verschuiven, om de luchttoevoer te verminderen.

Voor een optimale verbranding zou de luchtregelaar in de ideale stelling staan (tussen middelste en nulstelling). Dit vermindert de emissiewaarde en verbetert het rendement.

Aanwijzing

Als u heeft bijgevuld met hout en er is te weinig gloed in de kachel of te weinig luchttoevoer, dan kan er een sterke rookontwikkeling ontstaan. Er kan zich ook een explosieve mengeling van lucht en gassen opstapelen, wat in een verder stadium tot hevige knallen kan leiden. Uit veiligheidsoverwegingen wordt aangeraden om de deur van de vuurhaard gesloten te houden en de luchtregeling op 'opstartpositie' te plaatsen, 100% open. Als het bijgevlude hout niet ontsteekt, wacht dan tot de rook is verdwenen en u kan de kachel opnieuw opstarten.

Voer iedere bijvulling op dezelfde wijze uit.

Belangrijke aanwijzingen

Aanwijzing

Reinig de inlaat van de verbrandingslucht nooit met de stofzuiger als de kachel nog in werking is – BRANDGEVAAR!



Aanwijzing

Alle onderhouds- en reinigingswerkzaamheden moeten worden uitgevoerd op een volledig afgekoelde kachel.



Tip

Uw RIKA kachelhandelaar helpt u graag verder en kan u een onderhoudsservice aanbieden.



De frequentie om de kachel te reinigen en het onderhoudsinterval hangen vooral af van de gebruikte brandstof. Assen, stof en spanen kunnen de noodzakelijke onderhoudsintervallen verdubbelen. We willen er nogmaals op wijzen dat enkel hout wordt gebruikt, dat 2-3 jaar lang is opgeslagen, droog en onbehandeld is.

Tip

Na de verbranding blijven er minerale deeltjes van het hout over als as in de vuurkamer. Deze as is een natuurproduct en een uitstekende meststof voor de planten in de tuin. Na het verwijderen van de as uit de aslade, moet u de as met water blussen om gloeiende resten te doven.



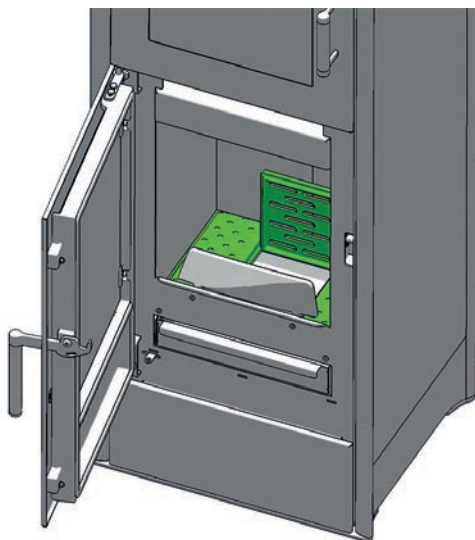
Aanwijzing

Doordat in de assen nog gloeiende resten aanwezig zijn, moet u ze opslaan in blik of metaal.



Vuurhaard reinigen

De assen in de vuurhaard moeten regelmatig verwijderd worden zodat de luchttoevoer optimaal blijft werken. Open de bodemrooster en verwijder en veeg de assen in de aslade. U kan ook gebruik maken van een aszuiger.



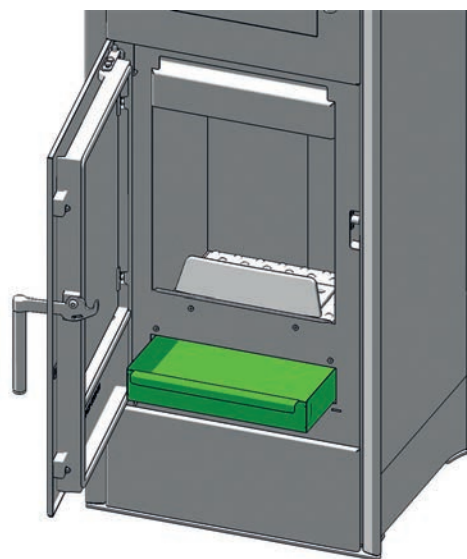
Aanwijzing

Enkel bij een afgekoelde kachel! BRANDGEVAAR!



Aslade ledigen

Ledig regelmatig de aslade. Open de deur van de vuurhaard en u neemt de aslade langs de voorzijde uit.



Deurglas reinigen

Het glas wordt best gereinigd met een vochtige doek. Hardnekkig vuil laat zich het makkelijkst verwijderen met een speciaal reinigingsmiddel (zonder zuur- of oplosmiddelen), verkrijgbaar bij uw kachelhandelaar.

Aanwijzing

Reinig het houten handvat niet met een schurend of agressief middel, dit kan het hout beschadigen.



Reinigen van de gelakte oppervlakken

Gelakte oppervlakken met een vochtige doek reinigen, niet schuren. Gebruik geen reinigingsproduct met oplosmiddel.

Reiniging bakoven

Na ieder gebruik de oven en de bijhorende onderdelen reinigen zodat het vuil niet kan inbranden. Verwijder het vet met een vochtige doek, terwijl de oven nog lauw is.

Verwijder hardnekkige of zeer sterke vervuiling met ovenreiniger, dit is in de handel verkrijgbaar. Na het reinigen maakt u de oven proper met een doek en water zodat het reinigingsproduct niet meer in de oven aanwezig is. Reinig de oven nooit met agressieve reinigingsproducten zoals schuurmiddel of een schuurspons. Vermijd ook het gebruik van roest- en vetvlekreiniger.

Gebruik voor het reinigen van de toebehoren (bakblik, rooster,...) heet water en wasmiddel.

Aanwijzing

De oven is geen warmhoudvak en mag uitsluitend voor voedingswaren gebruikt worden! Het drogen van textiel is verboden, uit veiligheidsoverwegingen!



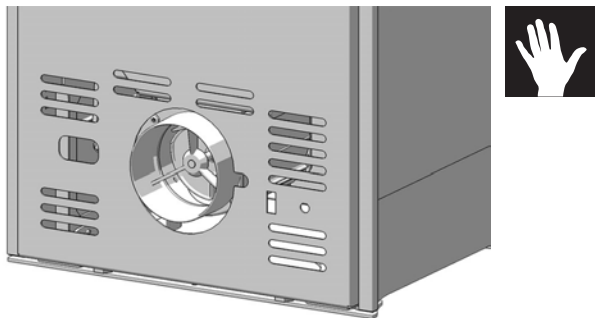
Convectieluchtopeningen

Zuig op regelmatige tijden afzettingen van stof uit de convectieluchtopeningen.

Doe dit zeker voor het begin van het verwarmingsseizoen om sterke geurhinder te vermijden.

Verbrandingsluchttoevoer - inlaat

Maak de luchtinlaat zuiver met een stofzuiger.



Aanwijzing

Enkel bij een afgekoelde kachel! De kachel mag niet in gebruik zijn!
BRANDGEVAAR!

Rookgasaansluiting controleren

Interval: jaarlijks

Verwijder de rookgasaansluiting. Controleer en reinig de aansluiting van de schoorsteen op de kachel. De ophopingen van stof en roet in de kachel kunnen met een stalen borstel losgemaakt worden en met een stofzuiger verwijderd worden.

Aanwijzing

Aangekoekte vluchtige assen kunnen het vermogen van de kachel nadelig beïnvloeden en houden een veiligheidsrisico in.

Deurdichting controleren

Interval: jaarlijks

De toestand van de dichtingen van de deur moet regelmatig gecontroleerd worden. Indien deze niet meer volledig aansluiten, moeten ze vervangen worden.

Aanwijzing

Enkel indien de dichtingen van goede kwaliteit en intact zijn kan een goede werking van de kachel gegarandeerd worden!

Probleem geval 1

Het vuur brandt met een zwakke, oranjekleurige vlam. Het venster vervuilt sterk.

Oorza(a)k(en)

- Slechte of onvoldoende onderdruk in het rookgasafvoerkanaal
- Het hout is te vochtig
- U start de kachel niet op de juiste manier op
- Kachel is sterk vervuild aan de binnenzijde

Mogelijke oplossingen

- Controleer de interne rookgaskanalen en het rookgasafvoerkanaal op hun vrije doorgang. Een ophoping van assen kan een blokkage vormen in uw rookgasafvoerkanaal (zie REINIGING EN ONDERHOUD)
- Gebruik droog hout en controleer de hoeveelheid brandhout die u per vulling gebruikt (zie DE BRANDSTOF HOUT)
- Controleer het luchttoevoerkanaal op zijn vrije doorgang. Aan de luchtinlaat, in het kanaal zelf of op de kachel kan zich een blokkage voordoen door externe factoren.
- Controleer de deurdichting en de dichting van de reinigingsopeningen op hun dichtheid. Deze moeten voldoende afsluiten zodat langs daar geen lucht in de kachel wordt aangezogen (zie REINIGING EN ONDERHOUD)
- Laat een service uitvoeren door een geschoolde vakman
- De kachelruit moet regelmatig gereinigd worden (in functie van het gebruik)

Probleem geval 2

De kachel geeft een sterke, storende geur af in de opgestelde ruimte

Oorza(a)k(en)

- De eerste weken geeft de kachel een sterke geur af, dit is de lak die uitdroogt tijdens het stoken.
- De kachel is sterk vervuild

Mogelijke oplossingen

- Uw ruimte voldoende verluchten indien de geur ontstaat tijdens de eerste inbedrijfsname
- Reinig regelmatig de convectieopeningen met een stofzuiger zodat zich daar geen stof verzamelt

Probleem geval 3

Oorza(a)k(en)

- De deur van de vuurhaard wordt veel te snel geopend
- Te veel assen in de vuurhaard
- Het brandhout wordt te hardhandig in de vuurhaard gelegd
- De onderdruk in het rookgasafvoerkanaal is veel te klein
- De rookgasaansluitingen zijn onvoldoende afgedicht
- Er is nog een zichtbare vlam. Het hout is nog niet volledig opgebrand

Mogelijke oplossingen

- Open langzaam de deur van de vuurhaard
- Reinig regelmatig de bodem van de vuurhaard met een stofzuiger
- Leg het hout voorzichtig in de vuurhaard
- Controleer de onderdruk in het rookgasafvoerkanaal
- Controleer alle verbindingen van uw rookgasafvoerkanaal en dicht ze eventueel opnieuw
- Vul pas bij als er enkel nog gloeiende kooltjes zijn
- Dichtingen controleren en eventueel vernieuwen



9. GARANTIE

Deze garantievoorzwaarden zijn alleen geldig in België en Nederland. In geval van twijfel, een vertaalfout of ontbrekende vertalingen is de Duitstalige handleiding de enige juiste handleiding.

Een garantiegeval moet schriftelijk tijdig bij de verdeler worden aangegeven om de schade te beperken. U kan slechts aanspraak maken op de garantie aan de hand van de factuur, waarop de aankoopdatum vermeld staat. U moet ook het model, serienummer en de reden van de klacht vermelden.

COMMERCIELE GARANTIE

5 jaar garantie op het gelaste kachellichaam (vuurhaard). Dit is uitsluitend van toepassing op materiaaldefecten en fabricagefouten evenals wisselstukken worden gratis vervangen. Arbeid en reistijden maken geen deel uit van de fabrieksgarantie!

Voorwaarde voor de garantie is dat het toestel geïnstalleerd werd volgens de voorschriften beschreven in de handleiding op de dag van aankoop van de kachel. Er moet ook een inbedrijfnameformulier beschikbaar zijn dat werd ondertekend door de klant en door de kachelhandelaar op de dag van de installatie/aankoop. De aansluiting moet gebeuren door een erkend kachelhandelaar.

Alle kosten die de fabrikant moet maken als gevolg van onterechte aanspraken op garantie zullen op de aanspraakmakende worden verhaald.

Aan slijtage onderhevige onderdelen zijn uitgesloten van garantie zoals glas, coating, oppervlaktelagen (bijv. hendels, panelen), afdichtingen, brandbak, roosters, omlegplaten, bekledingen verbrandingskamer (bijv. chamotte), keramiek, natuursteen, thermsteen, ontstekings-elementen, sensoren, vlamvoeler en temperatuurregelaars.

Eveneens uitgesloten van garantie is schade voortvloeiend uit het niet naleven van de instructies van de fabrikant voor de bediening van het systeem of schade veroorzaakt door acties zoals oververhitting, gebruik van niet-goedgekeurde brandstoffen, aanbrengen van wijzigingen aan het apparaat of de rookgaspijp, te hoge elektrische spanning, onjuiste, onvoldoende of te grote trek in het rookgaskanaal, condensatie, het niet of onjuist uitvoeren van onderhoud en reiniging, het niet naleven van de relevante en van toepassing zijnde bouwvoorschriften, onjuiste bediening door de gebruiker of door derden en schade tijdens transport en hantering.

DE GARANTIE HEEFT GEEN INVLOED OP DE WETTELIJKE GARANTIEBEPALINGEN

03.04.2018





RIKA Innovative Ofentechnik GmbH

Müllerviertel 20

4563 Micheldorf / AUSTRIA

Tel.: +43 (0)7582/686 - 41, Fax: -43

E-Mail: verkauf@rika.at

www.rika.at

In geval van twijfel, een vertaalfout of ontbrekende vertalingen is de Duitstalige handleiding de enige juiste handleiding. Technische en optische wijzigingen, zoals spelling- of drukfouten voorbehouden.

© 2019 | RIKA Innovative Ofentechnik GmbH