



**LEENDERS**

SINCE 1979

**HYMME**

INSTALLATIE NL

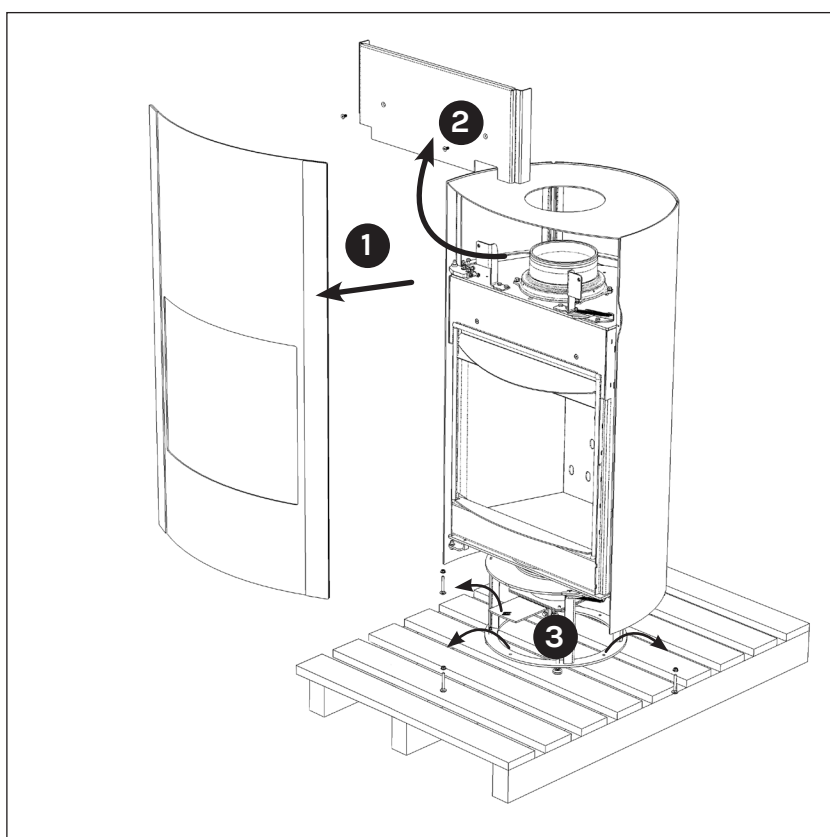
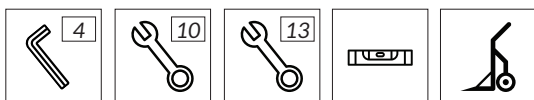


## Hymme installatiehandleiding

Installatie van deze haard dient te worden uitgevoerd door een daarvoor gekwalificeerd persoon. Bij voorkeur twee.

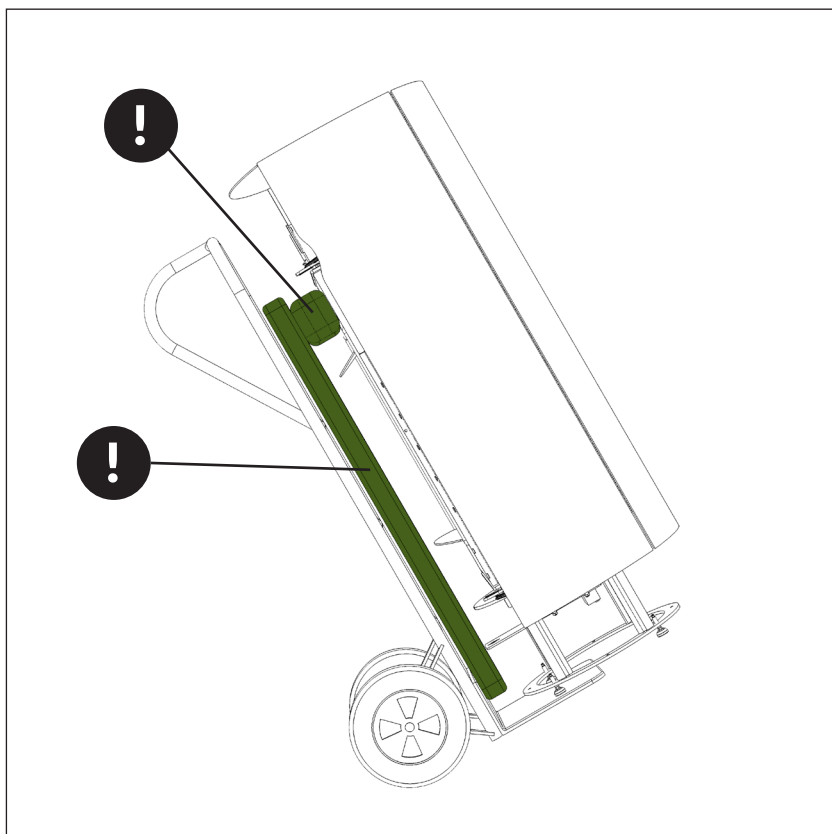
Ten behoeve van de leesbaarheid zijn in deze handleidingen lidwoorden waar mogelijk, weggelaten.

### Benodigd gereedschap

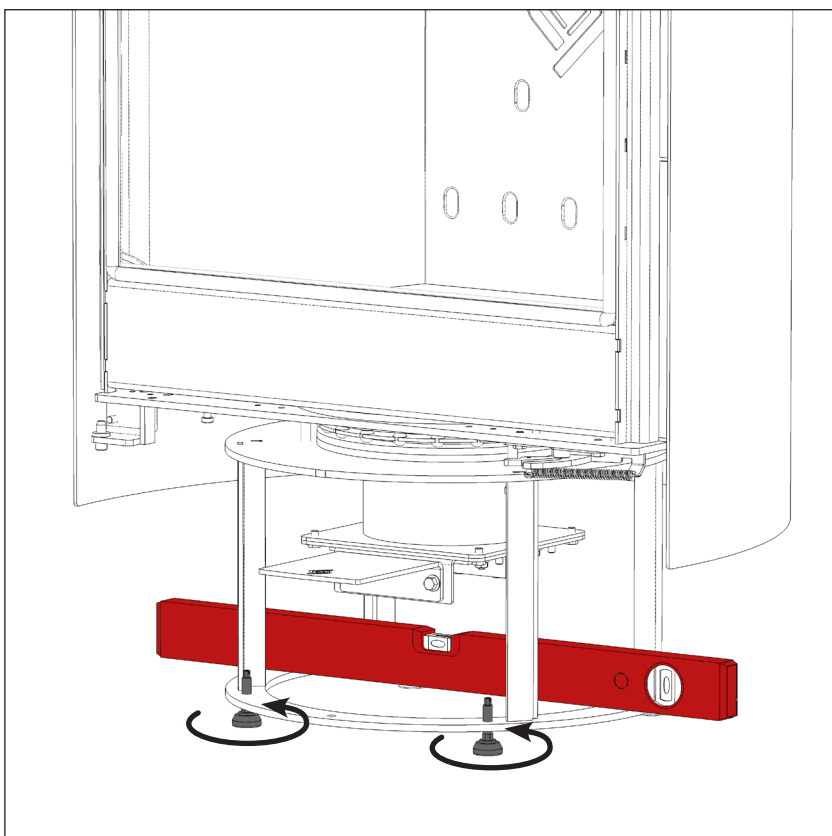


### Transport

- 1 Verwijder deur.
- 2 Verwijder afdekplaat voorkant.
- 3 Schroef los van pallet.

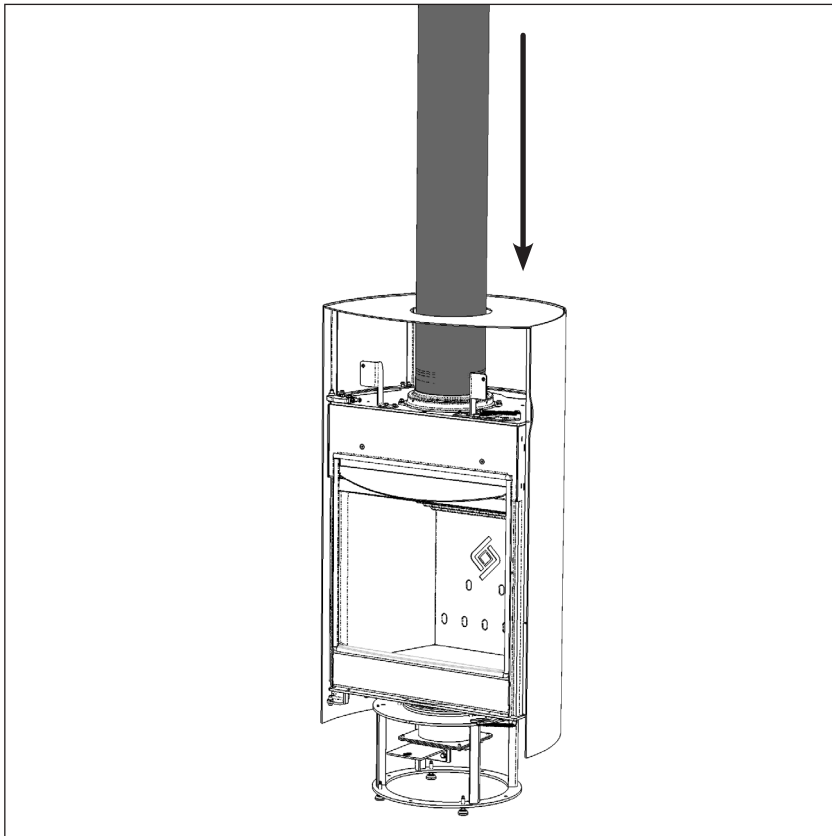


- Plaats steekwagen aan voorzijde.
- Plaats bescherming tussen haard en steekwagen en extra laag bescherming aan bovenzijde. Dit voorkomt dat de spoiler wordt beschadigd.

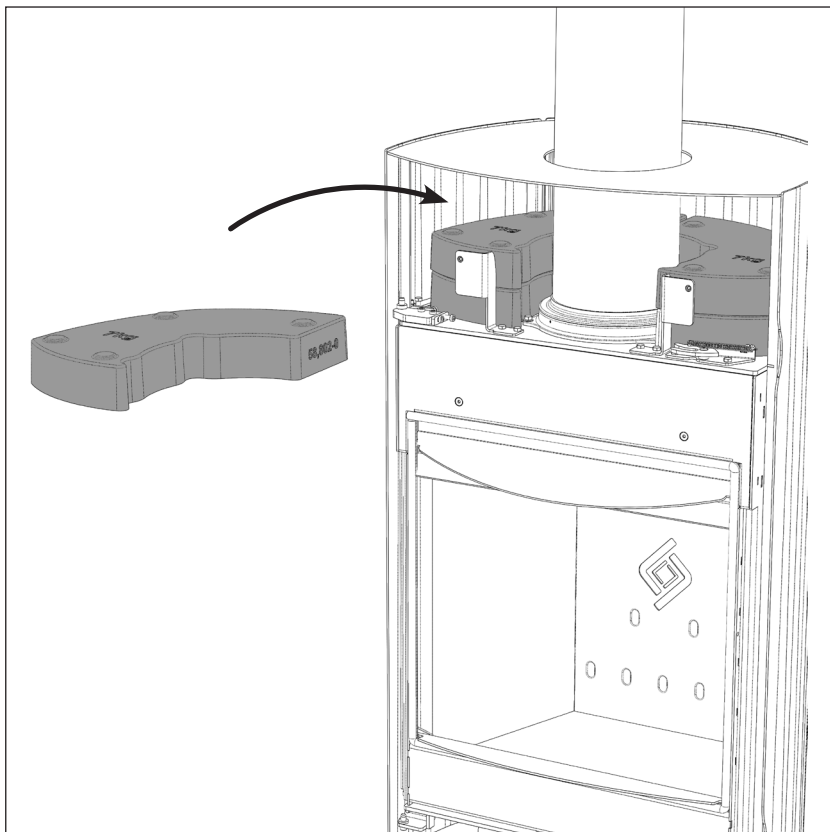


### Waterpas (indien nodig)

- Stel haard waterpas met 4x stelvoeten.

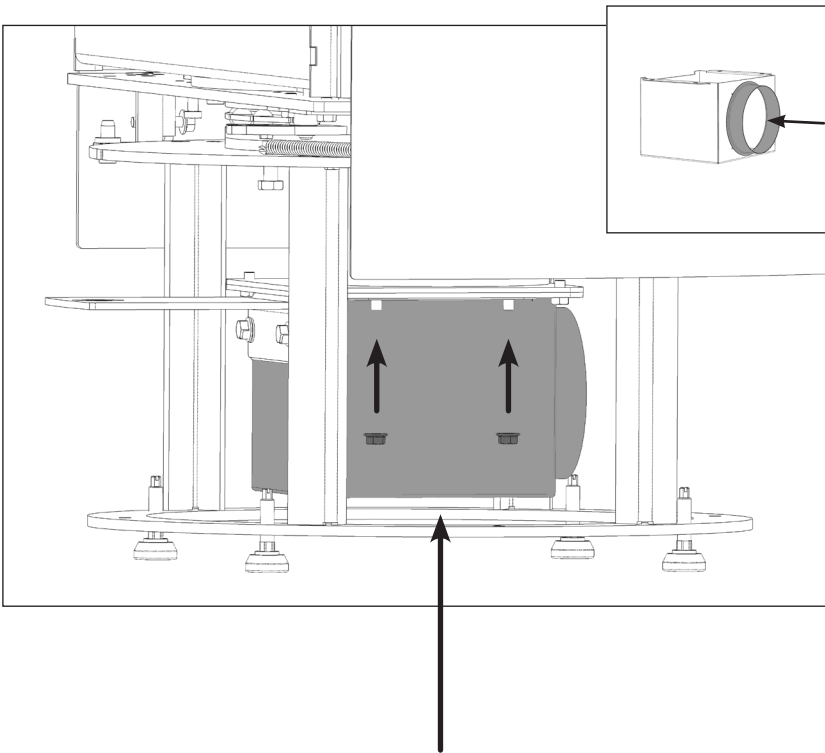


- Sluit afvoer aan.



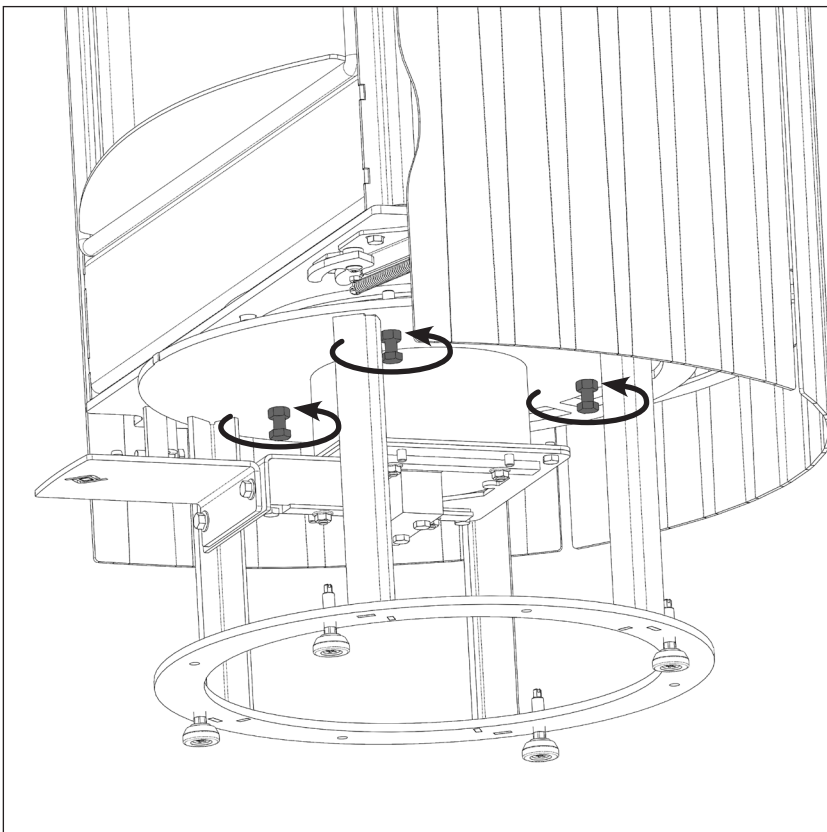
### Plus stenenset (optie)

- Plaats 4x stenen links en 4x stenen rechts.
- Verwijder eventueel steengruis.



### Verse lucht (optie)

- Breek plaatje uit luchtbak.
- Monteer ring.
- Monteer luchtbak onder haard, 4x M6 moer.
- Monteer luchtslang.



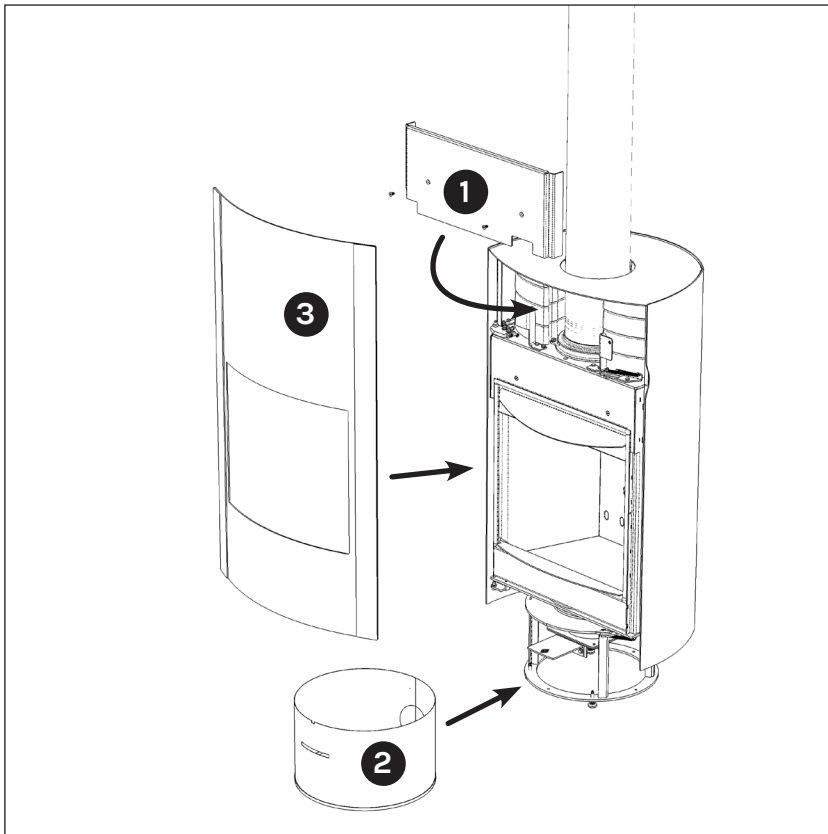
### Draaibaar

#### 120° draaibaar

- Draai 2x transportblokkering voorkant er volledig uit.
- Draai 1x transportblokkering achter een paar slagen los en blokkeer met borgmoer.

#### 360° draaibaar

- Draai 3x transportblokkering er volledig uit.



## Afwerking

- 1 Monteer afdekplaat voorkant.
- 2 Monteer mantel voet
- 3 Plaats deur.



## Algemene instructies en voorschriften

### Installatie

Voor de waarborging van de garantie dient de Hymme geïnstalleerd te worden door een vak- kundig installateur in dienst van een door Leenders erkende dealer. Zie leenders.nl voor een actuele adressenlijst van erkende dealers of neem contact op met de fabriek.

De haard is krasgevoelig; voorzichtigheid is geboden.  
Stook de haard in volgens de instructies in de handleiding.

### Gebruik

- Alle lokale voorschriften, inclusief diegene refererend aan nationale en Europese standaarden moeten in acht worden genomen bij installatie van het toestel.
- Zorg voor voldoende ventilatie / luchttoevoer in de ruimte waar de haard staat. Luchtafzuigingen, zoals b.v. een afzuigkap, kunnen problemen veroorzaken in de vorm van het ontsnappen van rookgassen uit de haard naar de kamer.
- Het toestel is geschikt en voorbereid voor een aansluiting op een verse lucht voorziening.
- Het toestel is geschikt voor het gebruik van een schoorsteenventilator.
- Het toestel is niet geschikt voor een gedeeld afvoersysteem.
- Het toestel moet worden geplaatst op een vloer met voldoende draagkracht.
- Zorg voor voldoende toegang voor het reinigen van het toestel, de rookgasaansluiting en de schoorsteen.

### Veiligheidsvoorschriften

- Glas is erg breukgevoelig en gebroken glas is erg scherp. Neem voldoende veiligheidsmaatregelen.
- Voor de algemene veiligheid verwijzen wij naar de VCA-richtlijnen.
- Let op: er mag zich na installatie geen brandbaar en/of explosiegevaarlijk materiaal in of op de haard zoals spuitbus, verpakkingsmateriaal en dergelijke.

### Veiligheidsafstanden Hymme tot brandbare materialen

- Achterwand; 10 cm. Temperatuur bij veiligheidstest; 76°C
- Zijwand; 10 cm. Temperatuur bij veiligheidstest; 58°C
- Voorkant; 80 cm. Temperatuur bij veiligheidstest; 47°C

### Specificaties Hymme

- Nominaal vermogen = 9.9 kWh
- Warmte afgifte vermogen = 9.9 kWh
- Afvoergas massastroom = 11.3 g/s
- Massa toestel = 202 kg
- Minimale schoorsteentrek = 0.12 mbar
- Rookgastemperatuur direct boven de haard = 239 °C
- Energie Efficiency 80,1%, klasse A+, index 107,1

A+