

Prüfungen · Examens · Tests · Esami · Tests

EN 13240 | 15a B-VG (A): RRF-AU 21 5761 | Aachener-, Münchner-, Stuttgarter-Verordnung: Ja | DIBt Zulassung: Z-beantragt (FC_{6ix}) | Ökodesign-Verordnung (EU) 2015 / 1185 (ab 2022)

1. BImSchV gem., §4, Abs. 3: LIMA iQ erfüllt die Emissionsgrenzwerte der 2. Stufe und genießt somit uneingeschränkter Bestandsschutz.

Mehrere Anschlüsse an einen Schornstein möglich, siehe Punkt 5.7.1 in der Bedienungsanleitung „Mehrfachbelegung bei raumluftunabhängiger Betriebsweise.“ · Raccordements multiples de la cheminée possible, cf point 5.7.1 dans le mode d'emploi „Raccordement multiple avec fonctionnement indépendant de l'air ambiant“. · Multiple allocation of the chimney is possible, see point 5.7.1 in the Instructions for use “Connection of Multiple Devices in Direct Vent Operation.” · Possibile installazione di una canna fumaria multipla oppure, vedi punto 5.7.1 nel Istruzioni operative „Collegamento multiplo con funzionamento indipendente dall'aria ambiente.“ · Meervoudige aansluiting aan de schoorsteen is mogelijk, zie punt 5.7.1 in de Bedieningshandleiding „Meervoudige bezetting bij autonoom gebruik.“

Feuerungswerte¹ · Valeurs de combustion¹ · Combustion values¹ · Valori di combustione¹ · Verwarmingswaarden¹

A*

	Holz ²	
Nennwärmeleistung · Puissance calorifique nominale · Nominal Thermal Output · Potenza calorifica nominale · Nominaal thermisch vermogen	5,5	kW
Raumwärmeleistung · Puissance calorifique de la pièce · Room heating output · Potenza termica dell'ambiente · Thermisch vermogen ruimte	5,5	kW
Abgastemperatur · Température du gaz d'échappement · Exhaust gas temperature · Temperatura di scarico · Afgastemperatuur	199	°C
Abgasstutzentemperatur · Température à la tubulure des gaz d'échappement · Flue Gas Outlet Temp. · Temperatura al raccordo dei gas combusti · Nisbustemperatuur	239	°C
Abgasmassenstrom · Flux des gaz d'échappement · Flue Gas Mass Flow Rate · Corrente della massa dei gas combusti · Uitlaatgas-massastroom	5,5	g/s
Mindestförderdruck bei Nennwärmeleistung³ · Pression minimum de refoulement à la puissance calorifique nominale ³ · Min. Supply Pressure at Nominal Thermal Output ³ · Pressione minima d'alimentazione a potenza calorifica nominale ³ · Minimale onderdruk bij nominaal thermisch vermogen ³	12	Pa
Wirkungsgrad · Efficacité énergétique · Efficiency · Rendimento · Rendement	84	%
CO-Gehalt · Teneur en CO · CO content · Contenuto CO · CO-gehalte	1125	mg/Nm ³
Feinstaub · Particules fines · Particulate matter · Polveri fini · Fijnstof	14	mg/Nm ³
OGC	39	mg/Nm ³
NO_x	114	mg/Nm ³
Mindestverbrennungsluftbedarf · Besoin d'air de combustion minimum · Min. required combustion air volume · Requisiti minimi dell'aria di combustione · Minimum Verbrandingsluchttoevoer	21	m ³ /h

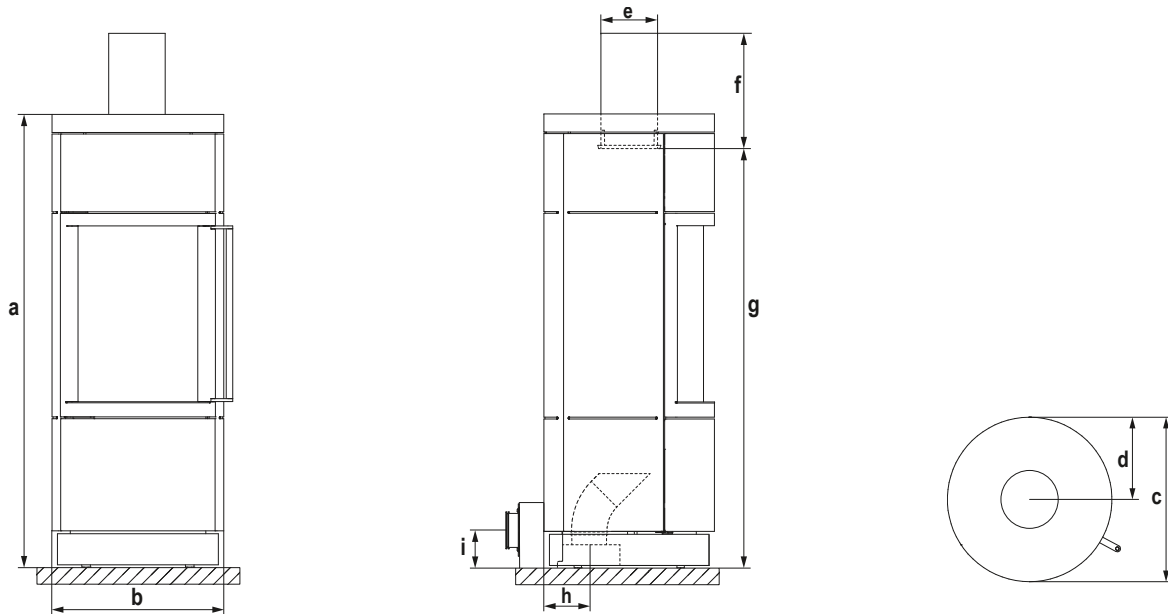
¹ Bei 13 % O₂ · Pour 13% de O₂ · At 13% O₂ · Con 13% O₂ · Bij 13% O₂ | ² Bois · Wood · Legna · Hout | ³ Zusätzlicher Förderdruckbedarf für Verbrennungsluftanschluss mit HASE-Luftsystem: hinten= 3 Pa · Besoin additionnel en pression de refoulement pour raccordement de l'arrivée d'air de combustion avec système d'aération HASE : arrière= 3 Pa · Ulteriore pressione di mandata necessitata per la presa d'aria esterna con il sistema d'aerazione HASE: posteriore= 3 Pa · The additional supply pressure required for the combustion air connection with the HASE Air System: behind= 3 Pa · Extra toevoerdruk voor de verbrandingsluchtaansluiting met HASE-luchtsysteem: achteren = 3 Pa

Maße & Gewichte · Dimensions & poids · Dimensions & weights · Dimensioni & pesi · Afmetingen & gewichten

Maße in mm, Gewichte in kg · Dimensions en cm, poids en kg · Dimensions in cm, weights in kg · Dimensioni in cm, pesi in kg · Afmetingen in cm, Gewichten in kg

a	Höhe · Hauteur · Height · Altezza · Hoogte	126
b	Breite · Largeur · Width · Larghezza · Breedte	47
c	Tiefe · Profondeur · Depth · Profondità · Diepte	47
d	Distanz Ofenrückwand - Rauchrohrmitte · Distances de l'arrière du poêle - centre tuyau · Distance from rear stove wall - flue pipe centre · Distanza schiena stufa - centro del tubo · Afstand achterkant kachel - midden rookkanaal	23,5
e	Rauchrohr-Durchmesser · Diamètre du tuyau de fumée · Flue pipe diameter · Diametro tubo di uscita fumi · Diameter van het rookkanaal	15
f	Vertikale Rauchrohlänge · Raccord vertical du conduit de fumée · Vertical flue pipe length · Raccordo verticale della canna fumaria · Verbindingsstuk verticaal rookkanaal	33
g	Rauchrohranschlusshöhe · Hauteur de raccordement · Flue pipe connection height · Altezza allaccio tubi · Rookkanaal aansluithoogte	118
h	Externe Luftzufuhr, Anschlussbereich unten / Ø* · Arrivée d'air externe par le bas · External air supply connector connection area below · Aria di combustione esterna, zona di allaccio inferiore · Externe luchttoevoer aansluithoogte Aansluitbereik beneden	13,5/10
i	Externe Luftzufuhr, Anschlusshöhe hinten / Ø* · Arrivée d'air externe arrière · External air supply connector height on the back · Aria di combustione esterna, altezza attacco posteriore · Externe luchttoevoer aansluithoogte achteraan	10/10
	Feuerraum (HxBxD) · Foyer (HxLxP) · Fire box (HxWxD) · Interno stufa (AxLxP) · Brandkamer (HxBxD)	40x31x28
	Gewicht (Keramik/Speckstein) · Poids (céramique/pierre ollaire) · Weight (ceramic/soapstone) · Peso (maiolica/pietra ollare) · Gewicht (tegels/speksteen)	195/220

* Rohrdurchmesser HASE Luftsystem · Diamètre du tuyau du système d'air HASE · Diametro presa d'aria esterna HASE · Pipe diameter of HASE ventilation system · Buisdiameter van het HASE-ventilatiesysteem



Sicherheitsabstände · Distances de sécurité · Safety Distances · Distanze di sicurezza · Veiligheidsafstanden

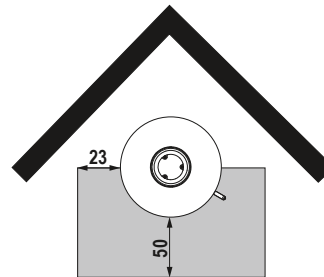
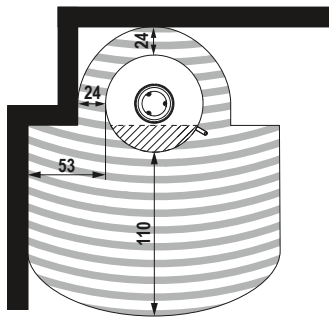
Maße in cm · Dimensions en cm · Dimensions in cm · Dimensioni in cm · Afmetingen in cm

Abstände zu brennbaren Materialien

Distances au mur
Distances to combustible materials
Distanze da materiali combustibili
Afstand tot brandbare materialen

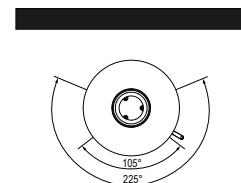
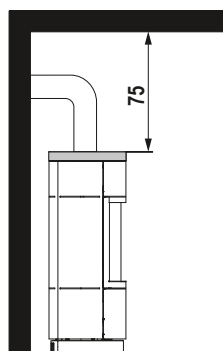
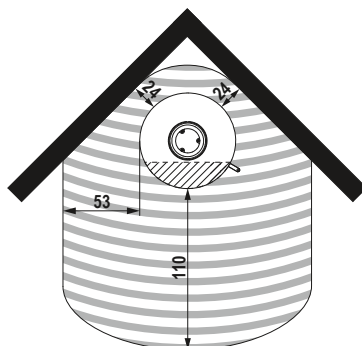
Größe der Bodenplatte*

Taille de la plaque de sol
Size of the floorplate
Dimensione della piastra
Grootte van de vloerplaat



Max. Feuerpräsentationswinkel bei drehbaren Öfen

Max. fire presentation angle for rotatable stoves
L'angolo di visibilità massima della fiamma nelle stufe girevoli
Maximale hoek van draaiplateau



*Die Maßangaben für die Bodenplatte beruhen auf den Anforderungen aus § 4 (8) der Muster-Feuerungsverordnung.

Prüfungen · Zkouška · Tests · Skúška

 EN 13240 | 15a B-VG (A): RRF-AU 21 5761 | Aachener-, Münchner-, Stuttgarter-Verordnung: Ja | DIBt Zulassung: Z-beantragt (FC_{61x}) | Ökodesign-Verordnung (EU) 2015 / 1185 (ab 2022)

1. BImSchV gem., §4, Abs. 3: LIMA iQ erfüllt die Emissionsgrenzwerte der 2. Stufe und genießt somit uneingeschränkter Bestandsschutz.

Mehrere Anschlüsse an einen Schornstein möglich, siehe Punkt 5.7.1 in der Bedienungsanleitung „Mehrfachbelegung bei raumluftunabhängiger Betriebsweise.“ · Vícenásobné napojení na komín je povoleno – viz bod 5.7.1 Vícenásobná připojení na komín při externím přísunu vzduchu. · Możliwe jest przyłączenie kilku rur dymnych do jednego komina, patrz punkt 5.7.1, przy zewnętrznym dopływie powietrza. · Viacnásobné napojenie na komín je povolené – vid' bod 5.7.1 „Viacnásobné pripojenia pri externom prísune vzduchu.“

Feuerungswerte¹ · Informace o výkonu¹ · Wartość¹ · Informácie o výkone¹


	Holz ²	
Nennwärmeleistung · Jmenovitý výkon · Wydajność znamionowa · Nominálny výkon	5,5	kW
Raumwärmeleistung · Teplovzdušný výkon · Moc grzewcza pomieszczenia · Teplovzdušný výkon	5,5	kW
Abgastemperatur · Teplota spalin · Temperatura spalin · Teplota spalin	199	°C
Abgasstutzentemperatur · Teplota spalinového hrdla · Temperatura króćca spalin · Teplota na spalinovom hrdle	239	°C
Abgasmassenstrom · Hmotnostní tok spalin · Strumień masy spalin · Hmotnostný tok spalin	5,5	g/s
Mindestförderdruck bei Nennwärmeleistung³ · Minimální tah při jmenovitém tepelném výkonu ³ · Minimalne ciśnienie podawania przy wydajności znamionowej ³ · Minimálny ťah pri nominálnom tepelnom výkone ³	12	Pa
Wirkungsgrad · Účinnost · Sprawność · Účinnosť	84	%
CO-Gehalt · Obsah CO · Zawartość CO · Obsah CO	1125	mg/Nm ³
Feinstaub · Prach · Drobný pył · Prach	14	mg/Nm ³
OGC	39	mg/Nm ³
NO_x	114	mg/Nm ³
Mindestverbrennungsluftbedarf · Minimální přísun spalovacího vzduchu · Minimalne zapotrzebowania na powietrze spalania · Minimálny prísun spaľovaného vzduchu	21	m ³ /h

¹ Bei 13 % O₂ · při 13% při O₂ · przy 13% przy de O₂ · pri 13% pri O₂ | ² Polena · Drewno lupane · Polená | ³ Zusätzlicher Förderdruckbedarf für Verbrennungsluftanschluss mit HASE-Luftsystem: hinten= 3 Pa · Potřeba předávného dopravního tlaku pro připojení spalovacího vzduchu s vzduchovým systémem HASE: vzadu = 3 Pa · Dodatkowe ciśnienie zasilania wymagane do powietrza do spalania w połączeniu z systemem wentylacyjnym fi rmy HASE: z tyłu= 3 Pa · Dodatočný potrebný dodávací tlak pre pripojku spaľovacieho vzduchu so vzduchovým systémom od HASE: vzadu= 3 Pa

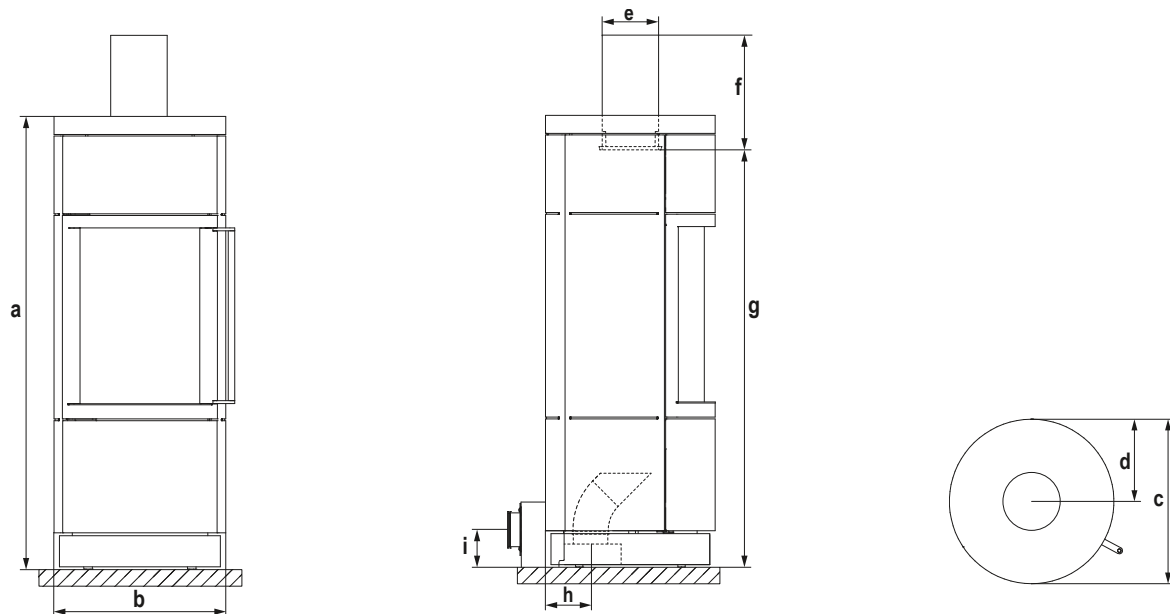
Maße & Gewichte · Rozměry & Hmotnost · Wymiary & Waga · Rozmery & Hmotnosť

Maße in cm, Gewichte in kg · Rozměry v cm, hmotnost v kg · Wymiary w cm, waga w kg · Rozmery v cm, hmotnosť v kg

a	Höhe · Výška · Wysokość · Výška	126
b	Breite · Šířka · Szerokość · Šírka	47
c	Tiefe · Hloubka · Głębokość · Hĺbka	47
d	Distanz Ofenrückwand - Rauchrohrmitte · Odstup zadní strany krbových kamen ke středu odtahové roury · Odległość tyłnej ścianki pieca – środkowa część rury dymowej · Odstup zadná stena krbu – stred dymovej rúry	23,5
e	Rauchrohr-Durchmesser · Průměr kouřovodu · Średnica rury dymnej · Priemer dymovodu	15
f	Vertikale Rauchrohrlänge · Svislá délka odtahové roury · Długość rury dymowej w pionie · Vertikálna dĺžka dymovej rúry	33
g	Rauchrohranschlusshöhe · Výška pro připojení kouřovodu · Wysokość przyłącza rury dymowej · Výška pre pripojenie dymovodu	118
h	Externe Luftzufuhr, Anschlussbereich unten / Ø* · Externí přívod vzduchu, připojová část dole · Zewnętrzny dopływ powietrza, Dolny obszar podłączenia · Externý prívod vzduchu, pripojenie dole	13,5/10
i	Externe Luftzufuhr, Anschlusshöhe hinten / Ø* · Externí přívod vzduchu, výška připojení vzadu · Zewnętrzny dopływ powietrza, wysokość przyłącza z tyłu · Externý prívod vzduchu, výška napojenia vzadu	10/10
	Feuerraum (HxBxT) · Topeniště (VxŠxH) · Palenisko (WxSxG) · Ohnisko (VxŠxH)	40x31x28
	Gewicht (Keramik/Speckstein) · Hmotnosť (keramika/mastek) · Waga (ceramika/steatyt) · Hmotnosť (keramika/mastenec)	195/220

* Průměr trubky vzduchového systému HASE · Średnica rury Systemu Powietrznego HASE · Priemer vedenia HASE prívodu vzduchu na horenie

Ansichten · pohled · widok · pohľad



Sicherheitsabstände · Bezpečnostní vzdálenosti · Odstępły bezpieczeństwa · Bezpečnostné vzdialenosti

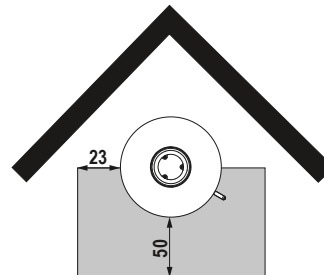
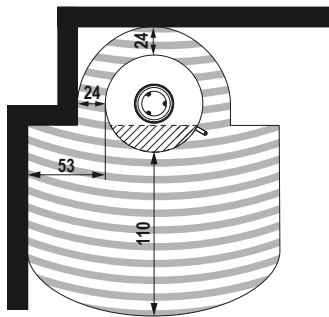
Maße in cm · Rozměry v cm · Wymiary w cm · Rozmery v cm

Abstände zu brennbaren Materialien

Odstupy od hořlavých materiálů
Odstępy do materiałów palnych
Odstupy od horľavých materiálov

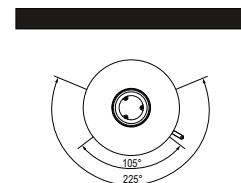
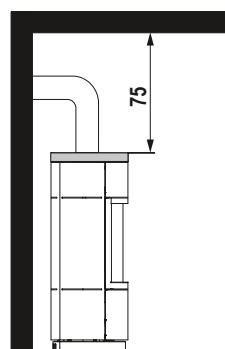
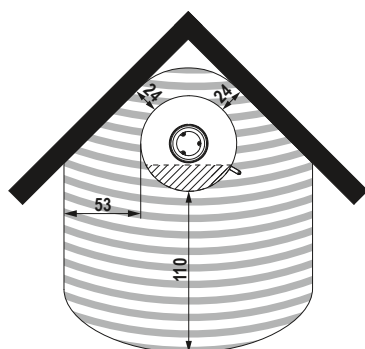
Größe der Bodenplatte*

Velikost základové desky
Rozmiar dolnej plyty
Veľkosť podložnej platne



Max. Feuerpräsentationswinkel bei drehbaren Öfen

Maximální pohledový úhel na oheň u otočných
krbových kamen
Maks. kąt prezentacji ognia w piecach obrotowych
Max. uhol viditeľnosti ohňa pri otáčateľných krboch



*Die Maßangaben für die Bodenplatte beruhen auf den Anforderungen aus § 4 (8) der Muster-Feuerungsverordnung.