

# ELEMENT

ELECTRIC FIRES

# 4



## INSTALLATIEHANDLEIDING

ELITE-E SERIES





**INHOUD**

<b>1</b>	<b>CE VERKLARING</b>	<b>4</b>
<b>2</b>	<b>GARANTIEBEPALINGEN</b>	<b>4</b>
<b>3</b>	<b>ELEKTRISCHE VEILIGHEID</b>	<b>5</b>
<b>4</b>	<b>BELANGRIJKE VEILIGHEIDSINFORMATIE</b>	<b>6</b>
	4.1 GEBRUIKSVEILIGHEID	6
	4.2 ALGEMENE WAARSCHUWINGEN	6
<b>5</b>	<b>AANSLUITING</b>	<b>7</b>
	5.1 ONDERHOUD	7
<b>6</b>	<b>INSTALLATIEVEREISTEN</b>	<b>8</b>
	6.1 VERWARMINGSEENHEID UITGESCHAKELD	8
<b>7</b>	<b>INSTALLATIE METHODE</b>	<b>8</b>
	7.1 BENODIGDE RUIMTE	8
<b>8</b>	<b>HET ONE-BOX-SYSTEEM</b>	<b>9</b>
	8.1 OMBOUWSTAPPEN	9
	8.1.1 STAP 1: VERWIJDEREN VAN HET FRONT GLAS (ONDERDEEL 2)	9
	8.1.2 STAP 2: VERWIJDEREN VAN HET ZIJGLAS (ONDERDEEL 1)	9
	8.1.3 STAP 3: VERWIJDEREN VAN HET OMBOUWFRAME (ITEM 3)	9
	8.1.4 STAP 4: INZETTEN VAN DE ZIJSTUKKEN (ITEM 13 EN ITEM 14)	9
	8.2 ONDERDELEN LIJST	10
<b>9</b>	<b>GLAS VERWIJDEREN</b>	<b>11</b>
<b>10</b>	<b>HOUTSET PLAATSEN</b>	<b>11</b>
<b>11</b>	<b>BESTURING VIA DE APP</b>	<b>12</b>
<b>12</b>	<b>AFSTANDBEDIENING KOPPELEN</b>	<b>13</b>
<b>13</b>	<b>AFSTANDBEDIENING GEBRUIKEN</b>	<b>14</b>
<b>A</b>	<b>PROBLEEMOPLOSSING</b>	<b>15</b>
<b>B</b>	<b>INSTALLATIE MATEN</b>	<b>17</b>

## 1 CE VERKLARING

Hierbij verklaren wij dat het door Element4 uitgebrachte elektrische sfeerverwarmingstoestel door zijn ontwerp en bouwwijze voldoet aan de essentiële eisen.

### Product:

Elektrisch sfeerverwarmingstoestel

### Modellen:

- Elite 125e
  - Front
  - Hoek
  - Driezijdig
- Elite 150e
  - Front
  - Hoek
  - Driezijdig

Alle Element4 haarden voldoen aan de eisen van de EU-richtlijnen 2004/108/EG en 2006/95/EG.

Aan deze richtlijnen is voldaan middels conformiteit met de volgende normen:

- EN 55014-1:2006 + A2:2011
- EN 55014-2:2015
- EN 61000-3-2:2014
- EN 61000-3-3:2013
- EN 60335-1:2012 + A1:2014
- EN60335-2-30:2009+A11:2012

Deze verklaring verliest haar geldigheid als zonder schriftelijke toestemming van Element4 wijzigingen aan het toestel worden aangebracht. U kunt een kopie van het keuringscertificaat aanvragen via [info@element4.nl](mailto:info@element4.nl).



J. Kempers  
Directeur

## 2 GARANTIEBEPALINGEN

Mocht dit apparaat binnen 24 maanden na aankoop defecten vertonen als gevolg van tekortkomingen in constructie, materiaal of vakmanschap, dan zal het product onder de volgende voorwaarden kosteloos worden gerepareerd:

Het is de verantwoordelijkheid van de koper te bewijzen dat het apparaat onder de garantie valt, bijv. met een aankoopbewijs.

Elke garantie vervalt indien

- niet goedgekeurde reparaties of wijzigingen zijn aangebracht aan de elektrische haard
- er sprake is van een ongeval, misbruik of schade veroorzaakt door een onjuiste installatie
- er schade is opgetreden tijdens vervoer naar of van de reparateur, en gewijzigde of ontbrekende serienummers.

Onder deze garantie vervangen onderdelen worden ons eigendom.

Het bedrijf is niet aansprakelijk voor gevolgschade of welke andere schade dan ook voortvloeiend uit of verband houdend met deze elektrische haard.

Deze garantie is niet van toepassing op verwarmingselementen, lampen of zekeringen. Servicebezoeken waarbij geen fouten worden geconstateerd en installatiefouten worden niet gedekt door de fabrieksgarantie.

De door ons ingeschakelde onderhoudstechnicus zal in deze gevallen kosten in rekening brengen voor het afgelegde servicebezoek.

Deze garantie is een aanvulling op en doet geen afbreuk aan de wettelijke rechten van de koper als consument.

### Vervangende stekker

**Let op:** bij verwijdering van de aangegoten stekker en aansluiting op een gezeekerde aftakking door een ongekwalificeerd persoon, vervalt de garantie.

### 3 ELEKTRISCHE VEILIGHEID

Bij het gebruik van elektrische apparaten moeten altijd basisvoorzorgsmaatregelen worden genomen om het risico op brand, elektrische schokken en persoonlijk letsel te verminderen, waaronder de volgende:

1. Lees alle instructies voordat u deze elektrische haard gebruikt.
2. Deze open haard is heet tijdens gebruik. Zorg dat de blote huid geen hete oppervlakken raakt om brandwonden te voorkomen. De bekleding rond de uitlaat van de verwarming wordt heet tijdens de werking van de verwarming.

**Let op:**

Hoge temperaturen kunnen worden gegenereerd onder bepaalde abnormale omstandigheden. Bedek of blokkeer de voorkant van deze kachel niet geheel of gedeeltelijk.

3. Extreme voorzichtigheid is geboden wanneer een verwarmingstoestel wordt gebruikt door of in de buurt van kinderen of personen met beperkte mobiliteit en wanneer het apparaat in werking blijft en zonder toezicht wordt achtergelaten.
4. Jonge kinderen moeten onder toezicht staan om ervoor te zorgen dat ze niet met het apparaat spelen.
5. Het apparaat is niet bedoeld voor gebruik door jonge kinderen of personen zonder toezicht.
6. Schakel in geval van storing de stroomtoevoer naar het servicepaneel uit en laat het apparaat nakijken door een gerenommeerde elektricien voordat u het opnieuw gebruikt.
7. Als het netsnoer beschadigd is, moet deze vervangen worden door de fabrikant, zijn serviceagent of een gekwalificeerd persoon om gevaar te voorkomen.
8. Niet buitenshuis gebruiken.
9. Plaats de haard nooit op een plek waar deze in een badkuip of andere waterbak kan vallen.
10. Om de haard los te koppelen, schakelt u de bedieningselementen uit en schakelt u de stroom naar het verwarmingscircuit uit op het hoofdontkoppelingspaneel.
11. Leg het snoer niet onder vloerbedekking. Bedek het snoer niet met kleedjes, lopers en dergelijke. Leg het snoer uit de buurt van uw looproutes, maar ergens waar u er niet over kan struikelen.
12. Plaats de kachel niet direct onder een vast stopcontact.
13. Steek geen vreemde voorwerpen in de ventilatie of uitlaatopening, want dit kan een elektrische schok, brand of schade aan de kachel veroorzaken.

14. Blokkeer op geen enkele manier luchtinlaten of -uitlaten om brand te voorkomen.
15. Alle elektrische kachels hebben hete en vonkende delen binnenin. Niet gebruiken op plaatsen waar benzine, verf of ontvlambare vloeistoffen worden gebruikt of opgeslagen.
16. Gebruik deze haard alleen zoals beschreven in deze handleiding. Elk ander gebruik dat niet door de fabrikant wordt aanbevolen, kan brand, elektrische schokken of persoonlijk letsel veroorzaken.
17. Wijzig de stekker op geen enkele manier. Sluit kachels altijd rechtstreeks aan op een stopcontact. Gebruik nooit met een verlengsnoer of verplaatsbare stroomkraan (stopcontact / stekkerdoos).
18. Verbrand geen hout of andere materialen in de elektrische haard.
19. Sla niet op het glas van de haard.
20. Gebruik altijd een gecertificeerde elektricien als er nieuwe circuits of stopcontacten nodig zijn.
21. Gebruik altijd correct geaarde, gezekerde en gepolariseerde stopcontacten.
22. Koppel alle stroomtoevoer los voordat u het apparaat gaat reinigen, onderhouden of verplaatsen.
23. Bewaar het apparaat en het snoer op een droge plaats, vrij van overmatige trillingen en bewaar het om schade te voorkomen.
24. Het stopcontact dient gemakkelijk bereikbaar te zijn om bij onderhoud en reiniging de voeding te kunnen loskoppelen. Dit apparaat is voorzien van een twee meter lange stroomkabel, voor aansluiting op een standaard 230/240V-stopcontact.
25. Dit apparaat moet altijd worden geaard. Raadpleeg bij twijfel een deskundige.

**Let op:**

Wijzigingen of aanpassingen die niet uitdrukkelijk zijn goedgekeurd door de partij die verantwoordelijk is voor de naleving, kunnen de bevoegdheid van de gebruiker om de apparatuur te bedienen ongeldig maken.

## 4 BELANGRIJKE VEILIGHEIDSINFORMATIE

Lees voor installatie of gebruik deze instructies en bewaar dit boekje zodat u er later nog informatie in kunt opzoeken

### 4.1 GEBRUIKSVEILIGHEID

Dit apparaat kan worden gebruikt door kinderen van 8 jaar en ouder en personen met verminderde fysieke, sensorische of mentale vermogens of gebrek aan ervaring en kennis, mits ze onder toezicht staan of instructies hebben gekregen over het veilige gebruik van het apparaat en de gevaren begrijpen. Kinderen mogen niet met het apparaat spelen. Reiniging en gebruikersonderhoud mag niet zonder toezicht door kinderen worden uitgevoerd

- Dek de kachel niet af om oververhitting te voorkomen.
- Houd kinderen jonger dan 3 jaar uit de buurt, tenzij ze continu onder toezicht staan

Kinderen van 8 jaar en jonger mogen het apparaat alleen aan / uit zetten als het is geplaatst of geïnstalleerd in de beoogde normale gebruikspositie en ze onder toezicht staan of instructies hebben gekregen over het gebruik van het apparaat op een veilige manier en de gevaren begrijpen. Kinderen van 8 jaar en jonger mogen de stekker niet in het stopcontact steken, het apparaat regelen en schoonmaken, of gebruikersonderhoud uitvoeren.

#### Waarschuwing

Sommige onderdelen van dit product kunnen erg heet worden en brandwonden veroorzaken. Bijzondere aandacht moet worden besteed aan de aanwezigheid van kinderen en kwetsbare mensen

#### Waarschuwing

Om gevaar als gevolg van het niet bedoeld resetten van de thermische beveiliging te voorkomen, mag dit apparaat niet worden gevoed via een extern schakelapparaat, zoals een timer, of worden aangesloten op een circuit dat regelmatig in- en uitgeschakeld wordt door het nutsbedrijf.

#### Waarschuwing

Het LED-lichtsysteem mag alleen worden vervangen door elektrisch bekwaam personeel (LP - Deze kunnen niet door de gebruiker worden vervangen omdat ze toegang geven tot onder spanning staande delen)

### 4.2 ALGEMENE WAARSCHUWINGEN

- Kinderen nooit zonder toezicht in de buurt van een niet-afgeschermd verwarmingstoestel laten.
- Nooit de verwarmingsuitlaat blokkeren of afdekken.
- Dit product nooit installeren of gebruiken op plaatsen waar het in contact zou kunnen komen met water, zoals in een badkamer of natte ruimte.
- Nooit spuitbussen of stoomreinigers gebruiken in de nabijheid van dit product.
- De stroomkabel nooit in de buurt van de verwarmingsuitlaat leggen.
- De stroomkabel nooit onder tapijt of vloerbedekking door leggen.
- Dit product nooit in de nabijheid van gordijnen of brandbare materialen installeren.
- Het verwarmingstoestel nooit gebruiken voor het drogen van kleding of andere voorwerpen.
- Nooit de haardbehuizing verwijderen zonder eerst de voeding los te koppelen.

## 5 AANSLUITING

Dit apparaat mag uitsluitend worden aangesloten op een 230/240 Volt AC 50Hz voeding. Controleer, voordat u de haard aansluit, of de voedingsspanning overeenkomt met de op de haard vermelde waarde.

Dit apparaat mag uitsluitend worden gebruikt op een wisselstroomvoeding. De kleurmarkering van de draden in de voedingskabel komt overeen met de Britse indeling:

- GROEN/GEEL - AARDE
- BLAUW - NULDRAAD
- BRUIN - FASE

De kleuren van de draden in de voedingskabel van dit apparaat kunnen afwijken van de kleuren waarmee de aansluitingen in een stekker zijn aangeduid.

Houd dus rekening met het volgende:

- De groen/gele draad moet worden aangesloten op de aansluiting in de stekker die is gemarkeerd met de letter E of het aardesymbool.
- De blauwe draad moet worden aangesloten op de aansluiting in de stekker die is gemarkeerd met de letter N.
- De bruine draad moet worden aangesloten op de aansluiting in de stekker die is gemarkeerd met de letter L.
- Als de stekker beschadigd is, dient u deze te vervangen of een gekwalificeerd elektricien in te schakelen.
- Vervang zekeringen alleen door zekeringen van het juiste formaat en de juiste waarde.

### 5.1 ONDERHOUD

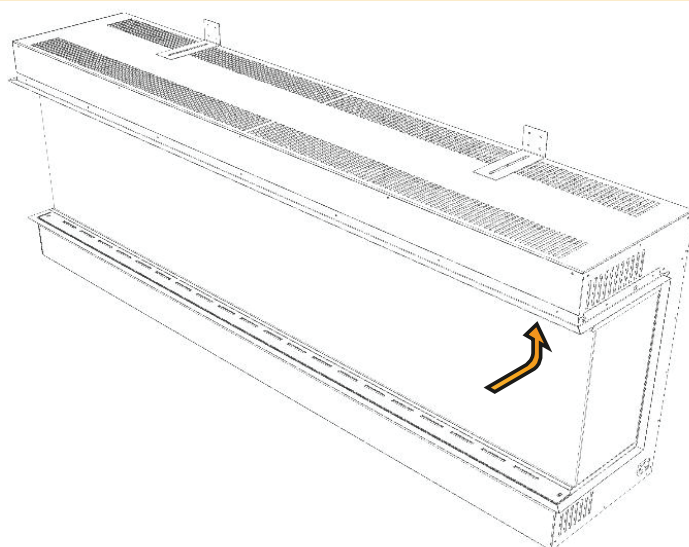
Onderhoud aan dit apparaat mag uitsluitend worden verricht door een deskundige. Onderhoud is bij normaal gebruik eigenlijk niet nodig.

**Waarschuwing:** Controleer voor het uitvoeren van reparaties of onderhoud altijd eerst of de voedingskabel uit het stopcontact is genomen.

**Let op:** Deze haard dient niet als primaire verwarmingsbron gebruikt te worden.

**Belangrijk:** Om gevaar door onbedoeld resetten van de thermische beveiliging te voorkomen, mag dit apparaat niet worden gevoed via een extern schakelapparaat, zoals een timer, of worden aangesloten op een circuit dat regelmatig door het hulpprogramma in- en uitgeschakeld wordt.

De aan / uit-schakelaar, die ook wordt gebruikt om de verbinding met uw app te activeren, bevindt zich aan de voorkant van het vuur, direct boven de glasplaat aan de rechter kant, zie [afbeelding 5.1](#).



Afb. 5.1 | Positie van de aan/uit-schakelaar

## 6 INSTALLATIEVEREISTEN

Dit product is ontworpen voor installatie in een holle wand of bestaande schouw. Vraag advies aan een professional over de integriteit van de constructie op de installatielocatie.

Bij installatie van het product in een open schoorsteen of rookkanaal is het belangrijk dat de schoorsteen/het rookkanaal wordt afgedicht om opwaartse/neerwaartse luchtstromen en omlaag vallend puin te voorkomen, waardoor de luchtcirculatie van het product zou kunnen worden beperkt en beïnvloed.

Ook is het belangrijk dat er direct boven en onder het product een minimale inwendige vrije ruimte van 50mm wordt aangehouden, om ervoor te zorgen dat er voldoende luchtcirculatie rond de verwarmingsunit mogelijk is.

Naden tussen het product en de opening mogen nooit worden afgedicht met siliconen of lijm, aangezien dit de luchtcirculatie rond het product kan hinderen en verder onderhoud aan het product kan bemoeilijken.

Zie voor meer informatie over afmetingen de tabel met technische specificaties.

### 6.1 VERWARMINGSEENHEID UITGESCHAKELD

Dit is een veiligheidsfunctie om te beschermen tegen verdere schade aan het product.

Als de luchtstroom wordt beperkt, wordt de verwarming automatisch uitgeschakeld. Dit kan optreden als gevolg van onjuiste installatie of obstructie. Om de verwarmingsfunctie te resetten moet u het volgende doen:

- Haal het apparaat van de stroom af
- Product laten afkoelen
- Verwijder na een geschikte afkoelperiode de obstructie als deze wordt belemmerd en controleer de installatie
- Na 10 minuten wordt de thermoschakelaar (uitschakeling) in de kachel gereset.

Houd er rekening mee dat zowel de effectventilator als de verwarmingsventilator een laag decibelgeluid achter laten, wat beide normale bedrijfseigenschappen zijn.

## 7 INSTALLATIE METHODE

Bij alle Element4-haarden dient er voor een goede luchtcirculatie direct boven en onder de hoofdbehuizing een vrije ruimte van minimaal 50mm te worden aangehouden. (Gebeurt dit niet, dan kan dit problemen opleveren voor de verwarmings- en vlamfunctie).

Elke Element4-haard wordt geleverd met één of meerdere wandbevestigingsbeugels.

Bepaal op welke hoogte de afgewerkte Element4 haard ten opzichte van het vloerniveau moet komen.

**Let op:** De minimale afstand ten opzichte van de vloer is 300 mm

Bevestig de muurbeugel tegen de wand en let er hierbij op dat u de juiste bevestigingsmiddelen gebruikt die passen bij de betreffende wand - hol of massief.

Hang de Element4-haard aan de beugel en zet hem op zijn plaats vast met de wandsteunbeugels aan de bovenkant van de haard.

Steek de stekker van de IEC-conforme stroomkabel in het IEC-conforme stopcontact en let erop dat deze stevig is aangeduwd.

**Let op:** Plaats het apparaat in de buurt van een geschikt stopcontact, zodat aansluiting op het voedingsnet mogelijk is.

Het is belangrijk dat het stopcontact zich buiten de installatielocatie bevindt, zodat het stopcontact gemakkelijk bereikbaar blijft en de stekker van de haard na installatie nog kan worden losgekoppeld.

Nadat de haard aan de wand is bevestigd en aangesloten op het stopcontact, kan de ombouw (de schouw) eromheen worden geplaatst.

Het is belangrijk dat u bij het bepalen van de diepte van de frameconstructie rekening houdt met de afgewerkte voorzijde.

Het is belangrijk dat er op de gewenste hoogte ook een latei wordt aangebracht, zodat het gewicht van de gemaakte wand niet op het apparaat komt te rusten.

Maak de uitsnede in de gipsplaat / afwerkplaat en installeer de haard, waarbij u ervoor zorgt dat de pleisterkitranden aansluiten op de binnenkant van de uitsnede in de plaat.

**Waarschuwing:** Om gevaar door onbedoeld resetten van de thermische beveiliging te voorkomen, mag dit apparaat niet worden gevoed via een extern schakelapparaat, zoals een timer, of worden aangesloten op een circuit dat regelmatig door het hulpprogramma in- en uitgeschakeld wordt.

### 7.1 BENODIGDE RUIMTE

De afmetingen van de haard kunnen gevonden worden in **BIJLAGE B**.

Het is ook belangrijk om ervoor te zorgen dat het product een minimale vrije ruimte van 15 mm heeft, om ervoor te zorgen dat het product de vereiste luchtstroom naar de verwarmingseenheid kan laten circuleren.

Het product mag nooit in een opening worden verzegeld met behulp van siliconen of lijm, omdat dit de luchtstroom kan veranderen en eventueel verder onderhoud aan het product kan belemmeren.



## 8 HET ONE-BOX-SYSTEEM

Iedere elektrische haard van Element4 wordt bezorgd aan de eindgebruiker volgens het zogenoemde one-box-systeem. Dit houdt in dat de klant zelf kan kiezen uit vier configuraties per haard type, afhankelijk van welke zijden van de haard wel of geen doorkijk hebben.

Deze vier modellen zijn respectievelijk het front model, twee hoekmodellen en een driezijdig model.

**Let op:** Standaard wordt de haard geleverd als driezijdig model.

Controleert u voor het eventueel ombouwen van uw haard eerst de inhoud van de doos!

Op de volgende pagina ziet u alle onderdelen welke mee worden geleverd in de doos.

### 8.1 OMBOUWSTAPPEN

#### 8.1.1 STAP 1: VERWIJDEREN VAN HET FRONT GLAS (ONDERDEEL 2)

Verwijder de twee bevestigingen (onderdeel 7), die de onderste houder van het front glas vastzetten op het branderbed (Onderdeel 8).

Gebruik de meegeleverde zuignap (niet te zien op figuur) om voorzichtig het front glas uit zijn houder (onderdeel 6) en uit de haard te tillen.

#### 8.1.2 STAP 2: VERWIJDEREN VAN HET ZIJGLAS (ONDERDEEL 1)

Verwijder de twee (boven)houders van de zijruiten (onderdeel 9) door de vier bevestigingen (onderdeel 10), twee aan weerszijden, los te draaien.

**Let op:** Als men een hoekmodel van de haard wil installeren, dan dient men alle stappen slechts te volgen voor de hoek die geen zicht geeft op het branderbed.

Kantel het zijglas voorzichtig naar binnen en verwijder het.

#### 8.1.3 STAP 3: VERWIJDEREN VAN HET OMBOUWFRAME (ITEM 3)

Verwijder de bevestigingsschroeven van het ombouwframe (onderdeel 11) met een schroevendraaier (niet bijgeleverd).

**NB:** Bewaar de schroeven voor later gebruik!

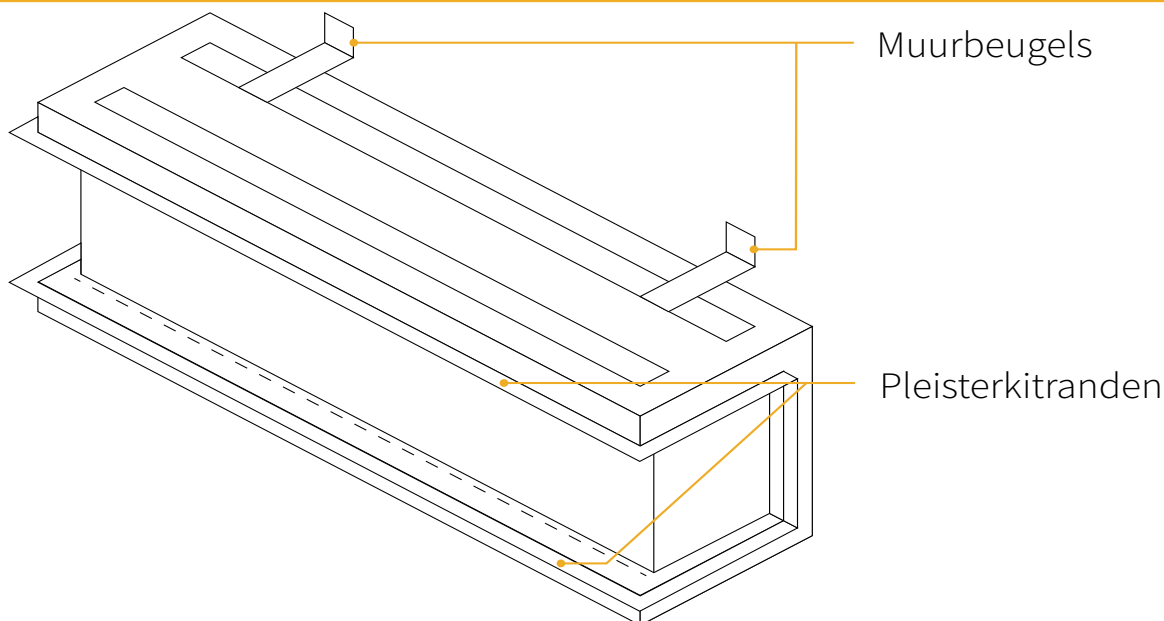
Verwijder de ombouwframes (onderdeel 3).

#### 8.1.4 STAP 4: INZETTEN VAN DE ZIJSTUKKEN (ITEM 13 EN ITEM 14)

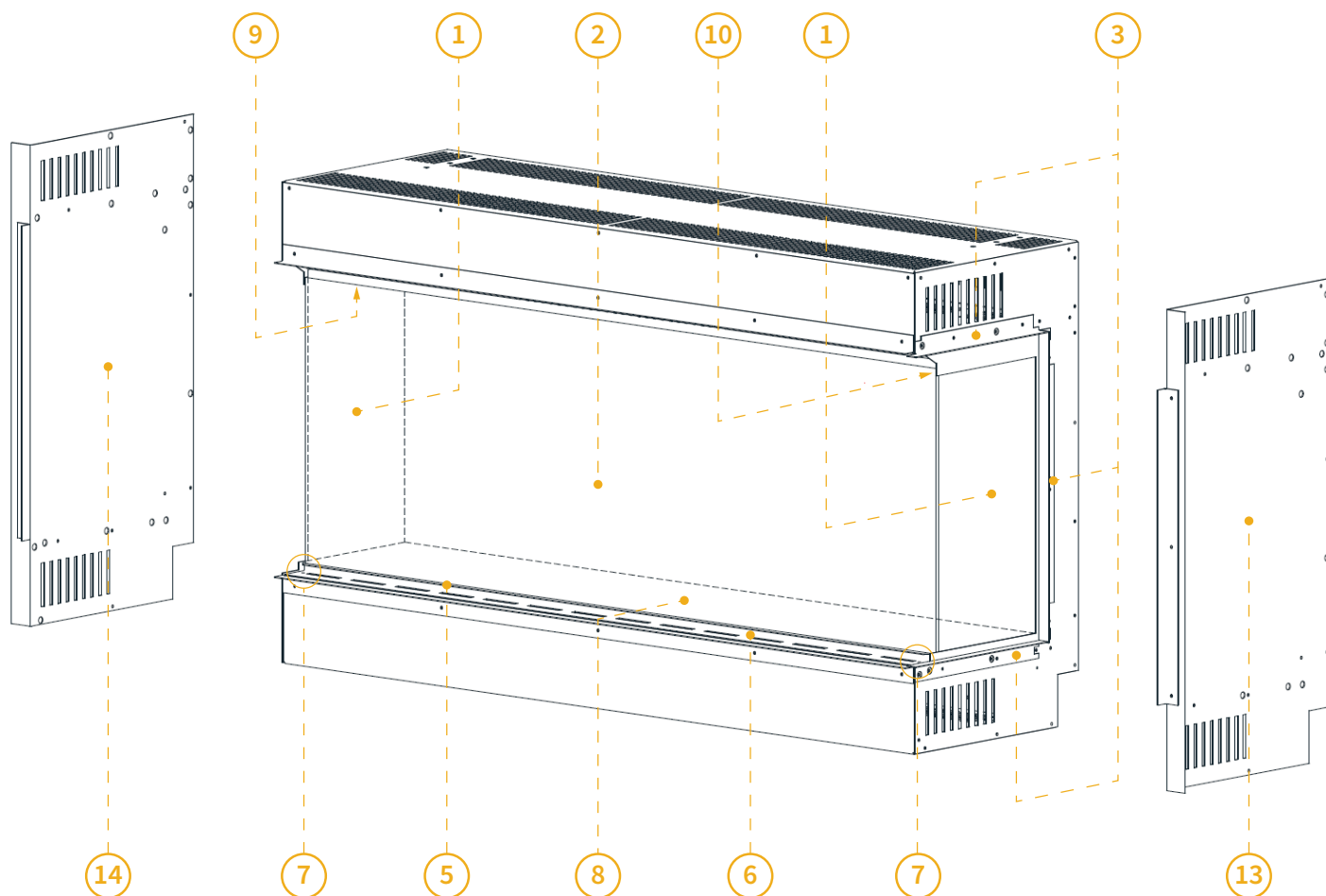
Verwijder de schroeven voor de zijstukken (onderdeel 12)

Plaats de zijstukken over de zijkanten van de haard.

Gebruik de schroeven voor de zijkanten (onderdeel 12) samen met de bevestigingsschroeven van het ombouw frame (onderdeel 11) die zijn verwijderd in de vorige stap, om de beide zijstukken vast te zetten aan de haard.



Afb. 8.1 | Locaties muurbeugels en pleisterkitranden

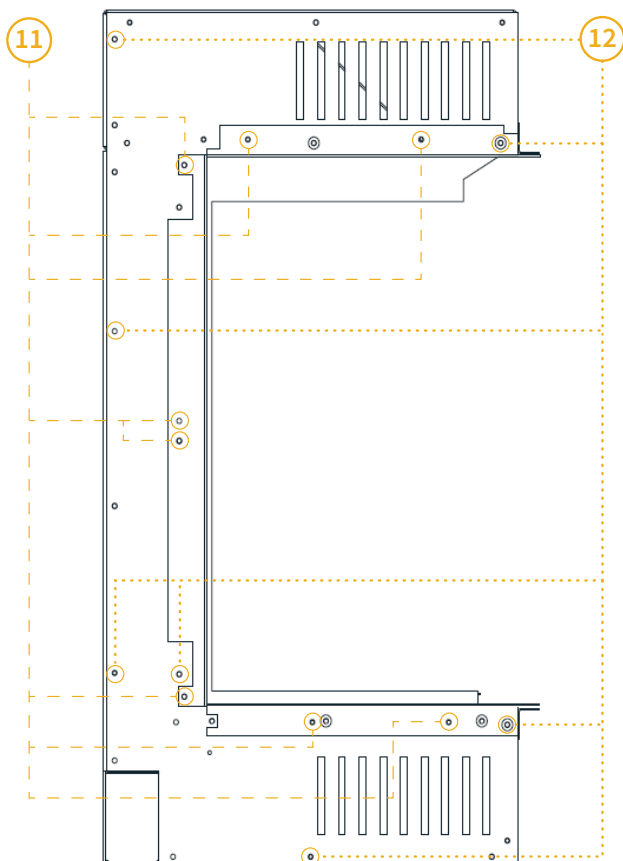


Afb. 8.2 | Onderdelen van het one-box systeem

### 8.2 ONDERDELEN LIJST

Controleer of de volgende onderdelen in de doos zitten

Ond.	Omschrijving	Aantal
1	Zijglas	2 stuks
2	Front glas	1 stuks
3	Bouw Frame (3 maal links, 3 maal rechts)	2 x 3 stuks
4	Hoofdbehuizing	1 stuks
5	Front glas bodem support	1 stuks
6	Front glas bodemhouder	1 stuks
7	Front glas bodemhouder bevestigingen	2 stuks
8	Branderbed	1 stuks
9	Zijglas bovenhouder (binnenzijde)	2 stuks
10	Zijglas bovenhouder (binnenzijde) bevestigingen	4 stuks
11	Bouw frame bevestigingen (twee zijden)	2 x 8 stuks
12	Inzet zij stuk bevestigingen (twee zijden)	2 x 8 stuks
13	Rechter inzetstuk	1 stuks
14	Linker inzetstuk	1 stuks



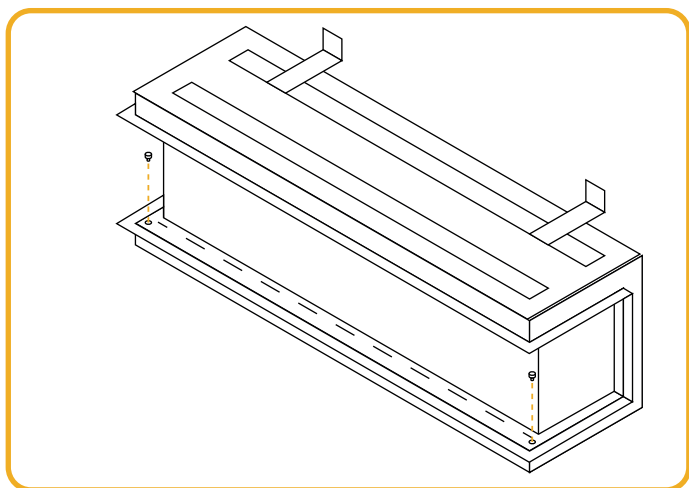
Afb. 8.3 | zijaanzicht van de onderdelen

## 9 GLAS VERWIJDEREN

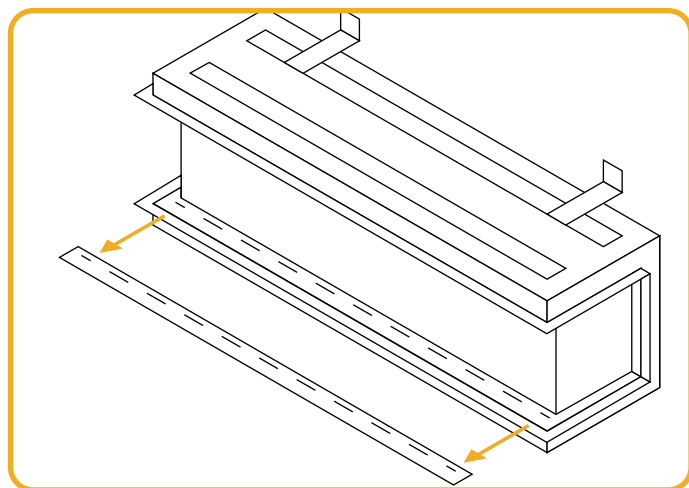
Volg de volgende stappen voor verwijdering van de glasplaat aan de voorzijde en het plaatsen van de boomstammenset. .

- Verwijder de twee schroeven uit de onderste glas-opsluitstrip. Zie [Afbeelding 9.1](#)
- Verwijder de onderste glas-opsluitstrip. Zie [Afbeelding 9.2](#).
- Plaats de zuignap op het glas. Verwijder de glasplaat door de tweede opsluitstrip van de haardbehuizing weg te trekken. Zie [Afbeelding 9.3](#)
- Verwijder voorzichtig de glasplaat. Zie [Afbeelding 9.4](#). Bij de 150e, 180e en 240e is het geadviseerd dit met twee personen te doen.

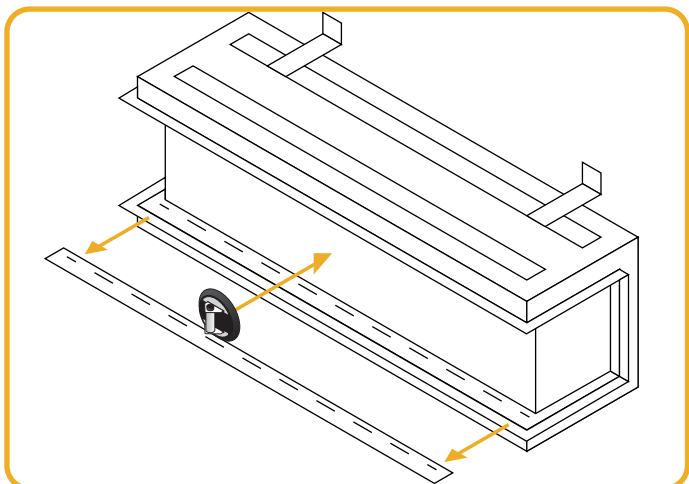
**Let op:** het glas kan heet zijn kort nadat de haard aan is geweest.



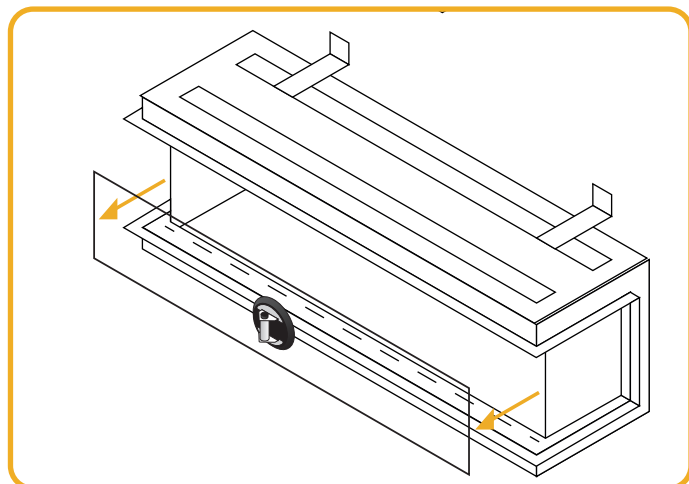
Afb. 9.1 | Verwijder de onderste schroeven



Afb. 9.2 | Verwijder de bodem glasopsluitstrip



Afb. 9.3 | Verwijder de tweede opsluitstrip



Afb. 9.4 | Haal voorzichtig het glas weg

## 10 HOUTSET PLAATSEN

Elk model wordt standaard geleverd met een Europese boomstammenset. De stijl en het formaat van de boomstammen varieert van model tot model.

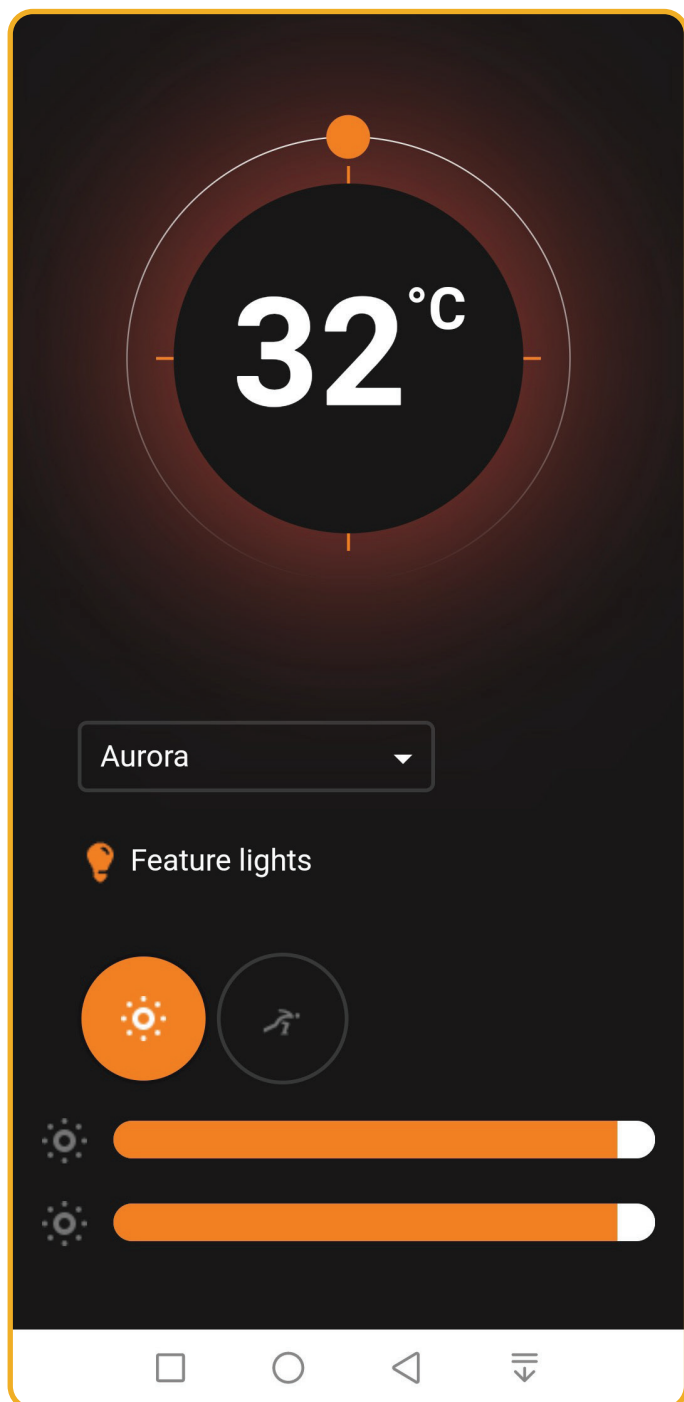
De boomstammen kunnen naar persoonlijke voorkeur worden gerangschikt en hebben geen invloed op de goede werking van de haard.

## 11 BESTURING VIA DE APP

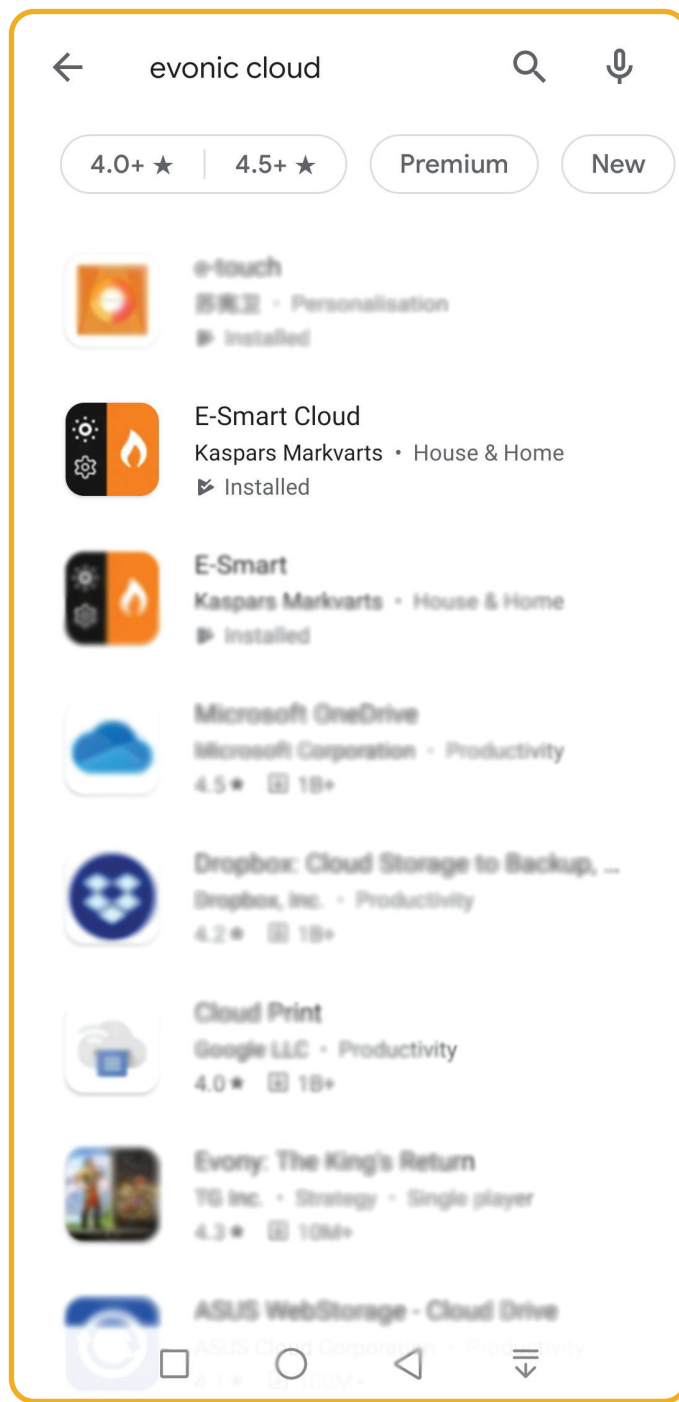
Dit apparaat wordt bediend met de E-smart Cloud App. De app kan gebruikt worden op zowel iOS als Android.

U kunt de app installeren via de iOS app store of Google Play.

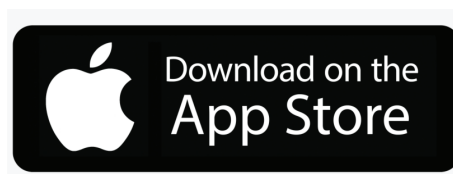
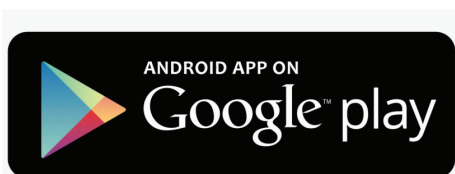
Voor uitgebreidere instructies over het koppelen van de app aan de haard, verwijzen wij u naar de e-Smart Cloud app handleiding die met uw haard meegeleverd is.



Afb. 11.1 | Hoofdscherm van de e-smart Cloud App



Afb. 11.1 | Vind de e-Smart Cloud app in de app store

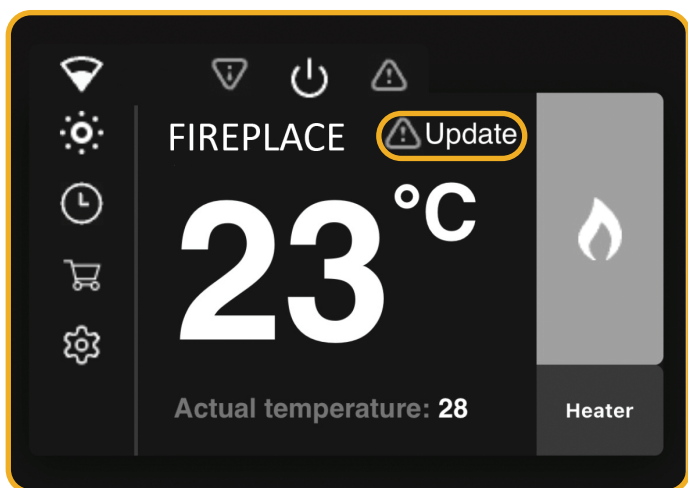


## 12 AFSTANDSBEDIENING KOPPELEN

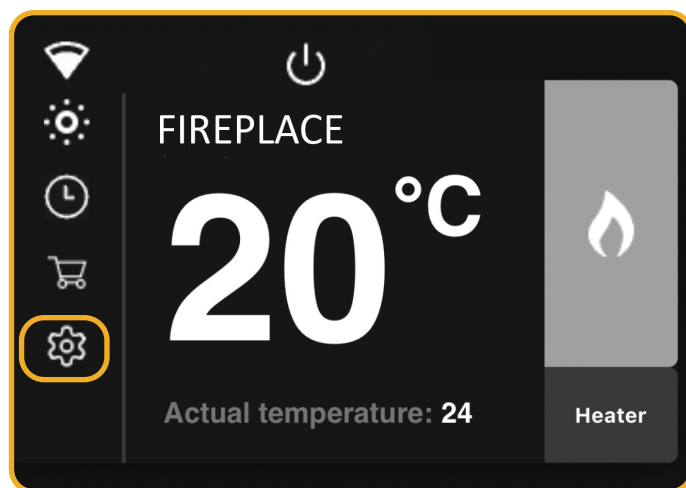
Als u de afstandsbediening later los bij uw haard heeft gekregen, moet u eerst de afstandsbediening aan uw haard koppelen.

Volg de volgende stappen voor het koppelen van de afstandsbediening.

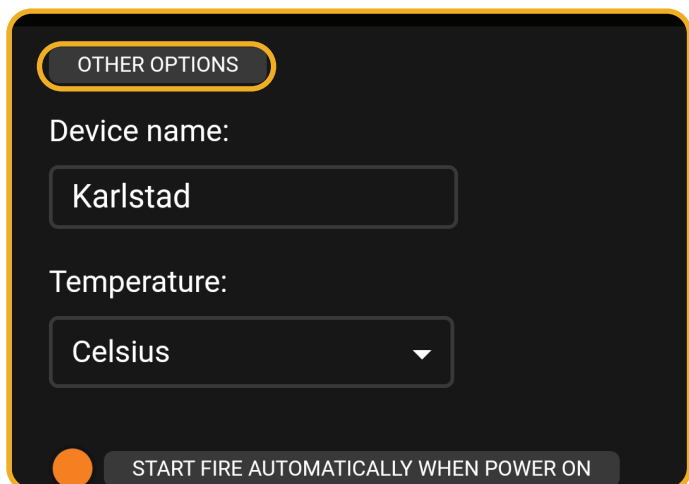
- Zorg dat uw haard de laatste update heeft. Als er rechts bovenin update staat, moet deze eerst uitgevoerd worden. Zie [Afbeelding 12.1](#)
- Als de haard bijgewerkt is drukt u op het instellingen-pictogram in het startmenu. Zie [Afbeelding 12.2](#).
- Kies in instellingen 'other options'. Zie [Afbeelding 12.3](#)
- Scrol omlaag naar het gedeelte met de tekst 'allow remote control (universeel)'. Zorg ervoor dat dit is gemarkeerd. Zie [Afbeelding 12.4](#).
- Druk op 'save', een pieptoon klinkt om de koppeling te bevestigen.
- Zet uw haard UIT en weer AAN met de knop op het toestel



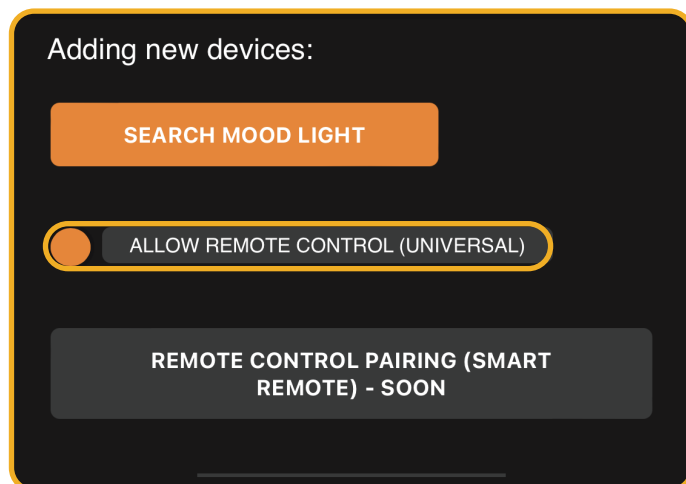
Afb. 12.1 | Zorg dat uw haard de laatste update heeft



Afb. 12.2 | Druk op instellingen



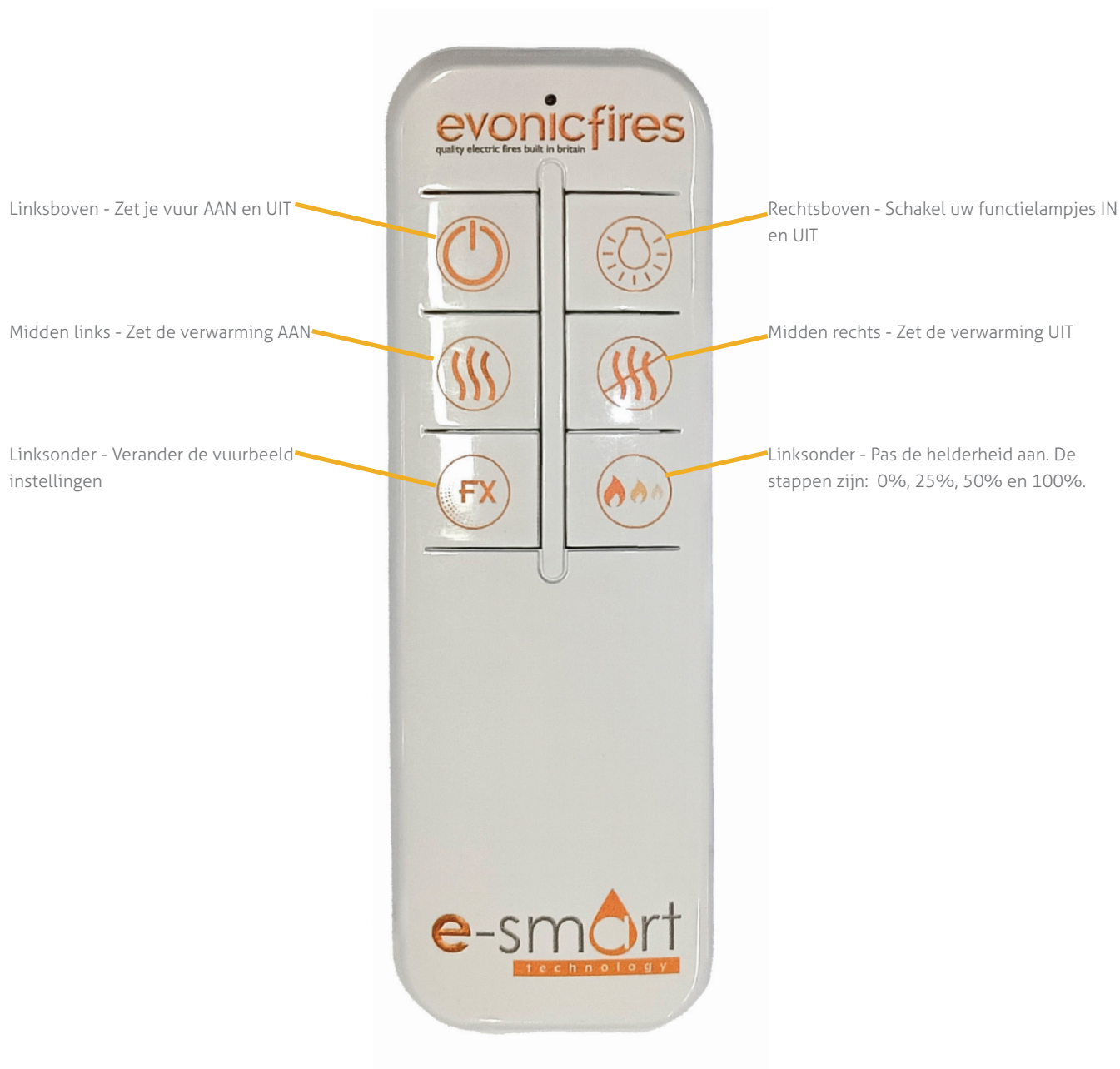
Afb. 12.3 | Druk op ' Other options'



Afb. 12.4 | Selecteer 'Allow Remote control' )

### 13 AFSTANDBEDIENING GEBRUIKEN

Hieronder ziet u de afstandsbediening en hoe die gebruikt kan worden.



**Let op:** Met de afstandsbediening is de haard vooraf ingesteld op 28°. Als het in de haard warmer is zal de verwarming niet aan gaan. Als u de temperatuur wilt aanpassen, dient dit via de app geregeld te worden.

## A PROBLEEMOPLOSSING

Deze probleemoplosser beschrijft mogelijke problemen die kunnen optreden met uw elektrische haard. Volg het stroomschema om te zien welk probleem van toepassing is, waardoor het wordt veroorzaakt en hoe u dit kunt oplossen.

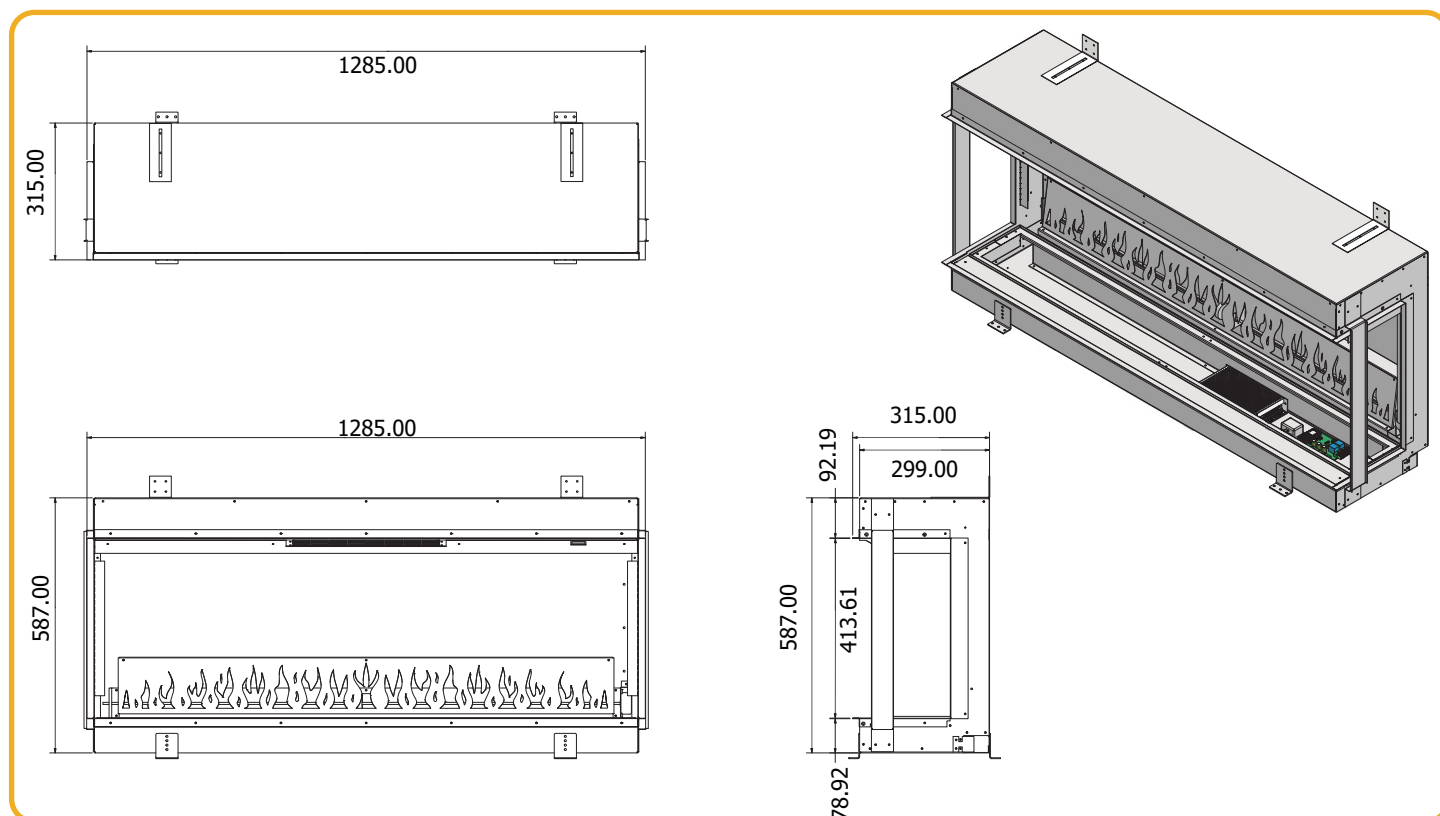
Probleem	Mogelijke oorzaak	Oplossing
<b>(1)</b> Vlammen werken niet correct	Reflectors zijn beschadigd	Vervang de reflector as
	Reflector as is beschadigd	Vervang de reflector as
	Motor is defect	Vervang de motor
<b>(2)</b> Haard blaast koude lucht	Mogelijke inbouwopeningen / schoorsteen niet voldoende afgesloten.	De schoorsteen is mogelijk niet volledig geblokkeerd. Het juiste diafragma is niet aangehouden - 100 mm
	Ventilator verstopt.	De verwarmingsventilator moet worden schoongemaakt
	Defect element.	Vervang element
	Langzame ventilator.	Controleer de plaatsing van de ventilator. Als het probleem aanhoudt, moet de ventilator mogelijk worden vervangen.
<b>(3)</b> Lawaaiige verwarming	Ventilator niet in balans.	Pas de ventilator aan om te voorkomen dat de behuizing vast komt te zitten. Als het probleem aanhoudt, kan een vervangende ventilatoreenheid nodig zijn.
	Ventilator blijft hangen op behuizing.	Pas de ventilator aan om te voorkomen dat de behuizing vast komt te zitten
	Ventilator verstopt.	Ventilator moet worden schoongemaakt. Als het probleem aanhoudt, is mogelijk een vervangende ventilator nodig.
	Ventilator is losgekomen.	Draai de ventilatorhouder of de schroeven vast waarmee de ventilator op de ventilatorhouder is bevestigd.
<b>(4)</b> Haperend vlameffect	Motor niet in balans.	Pas de motor aan om te zorgen dat de as goed gebalanceerd is. Als het probleem aanhoudt kan een nieuwe motor of koppeling nodig zijn.
	Motor loop aan	Pas de motor aan om te voorkomen dat de behuizing vast komt te zitten. Als het probleem aanhoudt, kan een vervangende motor nodig zijn.
	Motor is losgekomen	Draai de motorhouder of de schroeven vast waarmee de motor op de motorhouder is bevestigd.



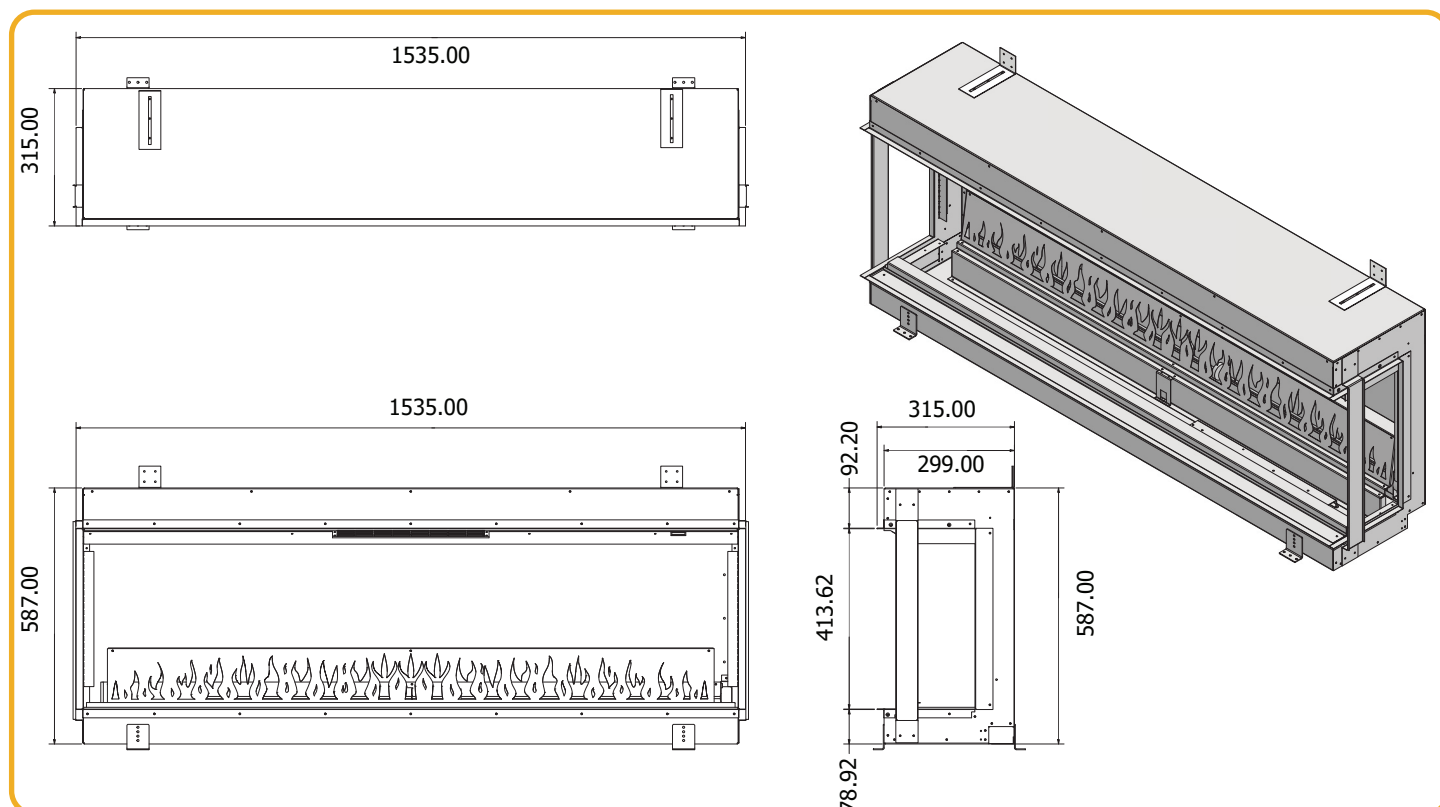
Probleem	Mogelijke oorzaak	Oplossing
<b>(5)</b> Haard gaat niet aan.	<p>De tuimelschakelaar is niet in de 'AAN'-positie gedraaid.</p> <p>App niet gekoppeld.</p> <p>Zekering doorgebrand.</p> <p>De haard is niet correct aangesloten.</p>	<p>Dubbele schakelaars worden in de 'AAN'-positie gedraaid.</p> <p>De afstandsbediening moet worden gekoppeld. Zie aparte koppelingsinstructies voor gids.</p> <p>Vervang de zekering.</p> <p>Controleer of het netsnoer correct is aangesloten.</p>
<b>(6)</b> Geen licht	<p>Losse verbinding of losgeraakte draad.</p> <p>LED valt uit</p> <p>LED doorgebrand</p> <p>Doorgebrande driver op printplaat</p>	<p>Controleer alle aansluitingen op LED's</p> <p>Controleer de locatie van kortsluiting Vervang de ledstrip indien nodig.</p> <p>LED strip aan vervanging toe.</p> <p>PCB moet worden vervangen.</p>
<b>(7)</b> Haard gaat willekeurig aan	<p>De timer is per ongeluk ingesteld.</p> <p>Thermostaat defect.</p>	<p>Controleer de timerinstellingen nogmaals.</p> <p>Vervang de printplaat.</p>
<b>(8)</b> LED geeft strepen	<p>LEDs verzakt</p> <p>Stammenpositionering</p>	<p>LED moet opnieuw op zijn plaats worden geplakt.</p> <p>Verander de positie van de log om elk direct zicht op de ledstrip te verbergen.</p>
<b>(9)</b> Haard valt uit	<p>Opbouw van hete lucht die de uitschakeleenheid van de verwarmingsinrichting veroorzaakt.</p>	<p>Zorg ervoor dat het apparaat de vereiste opening heeft om lucht te laten circuleren en om opeenhoping te voorkomen. Aanbevolen 100 mm</p>



**B INSTALLATIE MATEN**



Afb. B.A | Elite 125-E maten



Afb. B.B | ELite 150-E maten





**ELEMENT**  
ELECTRIC FIRES **4** 

**ELEMENT 4 B.V.**

[Info@element4.nl](mailto:Info@element4.nl)

[www.element4.nl](http://www.element4.nl)

---

UITVOERDATUM | 23/09/22