

# Kaminofen Senso M H<sub>2</sub>O

feststehend, Stahlverkleidung



## Selection

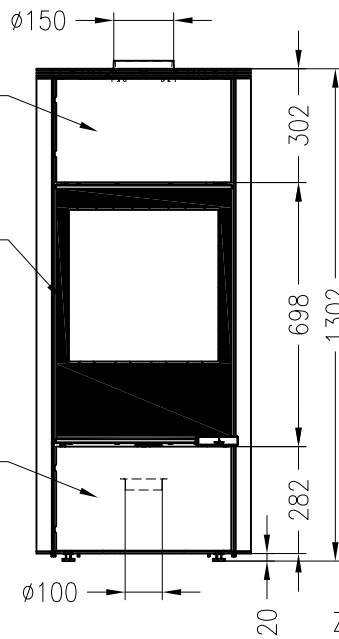
Stand: 11/2012

Vorderansicht  
M~1:20

Entlüftung  
im oberen  
Fach

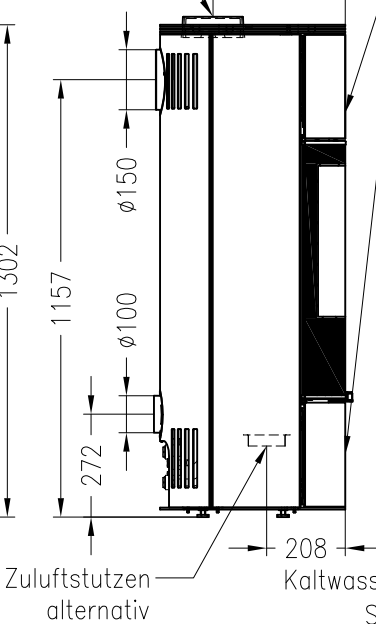
bedruckte  
Glaskeramik,  
an 2 Seiten  
eingefasst

Pumpen-  
thermostat  
im unteren  
Fach



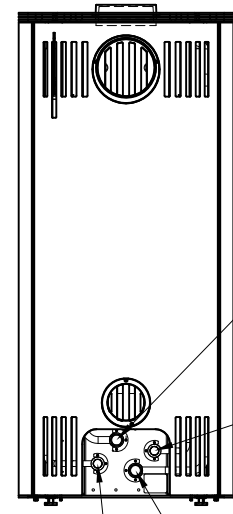
Seitenansicht  
M~1:20

Abgang  
alternativ



Rückansicht  
M~1:20

Front wahlweise in  
Glas schwarz bedruckt  
oder Stahl lackiert



Anschluss  
Vorlauf  
3/4"

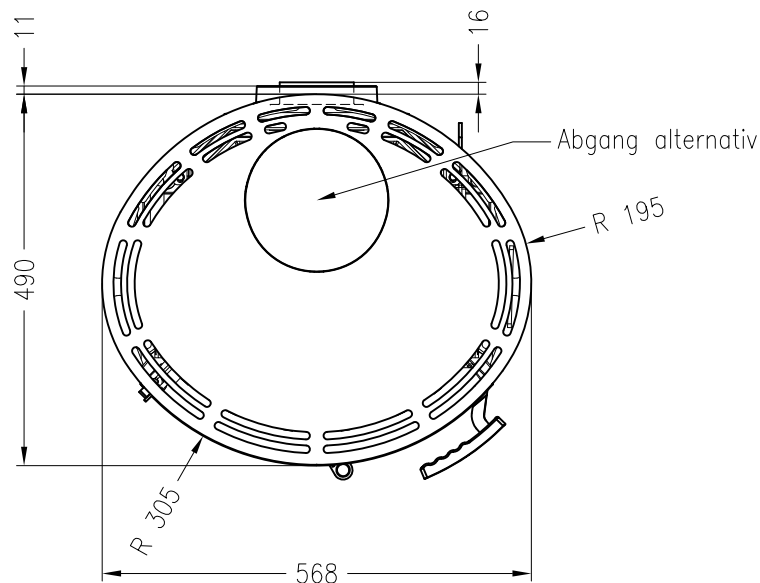
Kaltwasser-  
zulauf  
SWT 1/2"

Anschluss  
Rücklauf 3/4"

Kaltwasserablauf,  
SWT 1/2"

Zuluftstutzen  
alternativ

Draufsicht  
M~1:10



Alle Abbildungen und Zeichnungen sind urheberrechtlich geschützt.  
Verwertung oder Veröffentlichung, auch einzelner Details, nur mit unserer Genehmigung.  
Technische Änderungen und Irrtümer vorbehalten.

# Kaminofen Senso M H<sub>2</sub>O

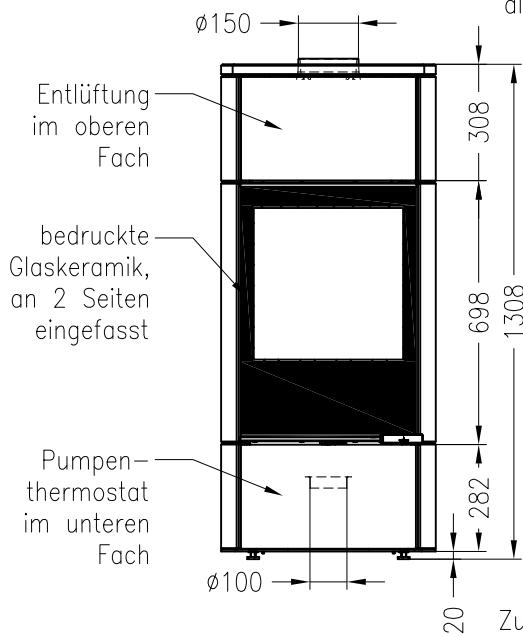
feststehend, Natursteinverkleidung



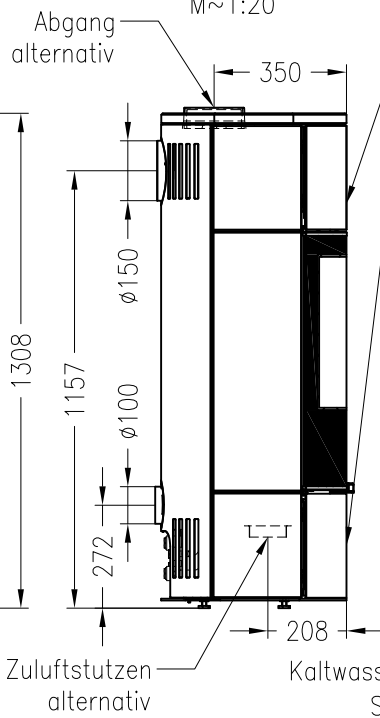
## Selection

Stand: 11/2012

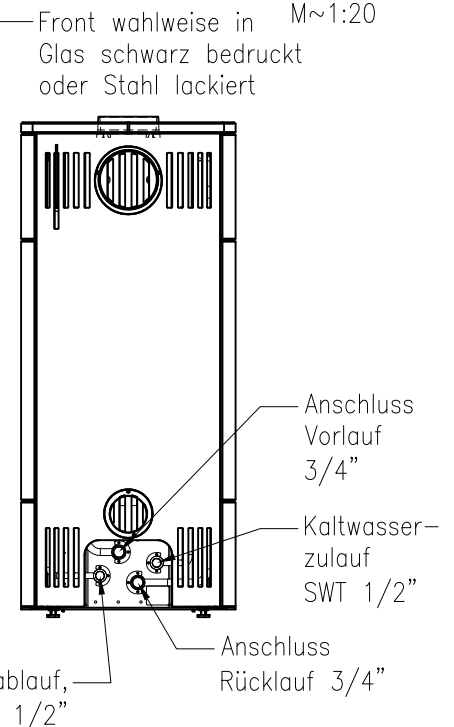
Vorderansicht  
M~1:20



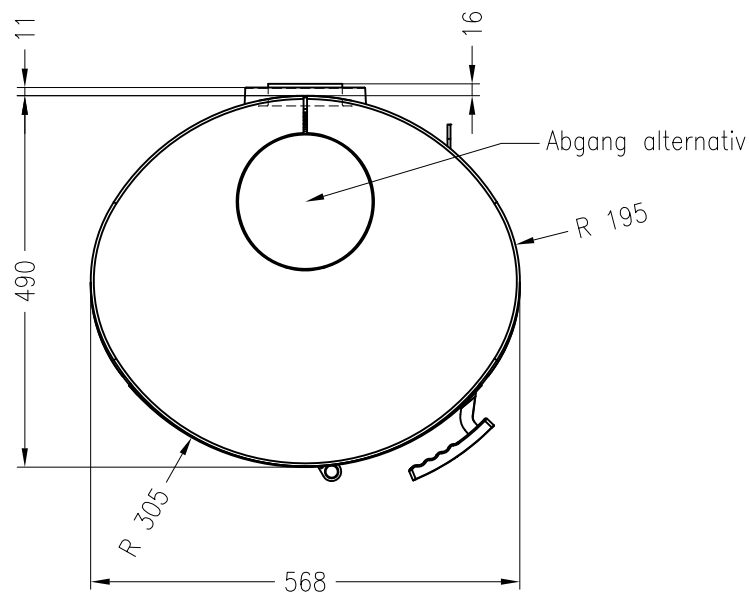
Seitenansicht  
M~1:20



Rückansicht  
M~1:20



Draufsicht  
M~1:10



Alle Abbildungen und Zeichnungen sind urheberrechtlich geschützt.  
Verwertung oder Veröffentlichung, auch einzelner Details, nur mit unserer Genehmigung.  
Technische Änderungen und Irrtümer vorbehalten.