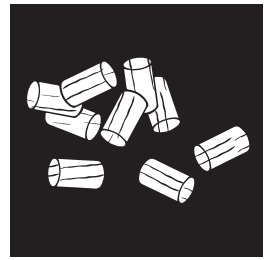


LIVO PGI



Gebruikershandleiding



DE OOSTENRIJKSE
KACHEL.

INHOUDSTAFEL

1. INTRODUCTIE	3
Verklaring symbolen	3
Overzicht wisselstukken - exploded view	4
Overzicht wisselstukken en artikelnummers	7
Afmetingen	9
Hoeveelheid brandstof.....	9
Technische gegevens.....	9
De verpakking.....	9
Elektrische aansluiting	9
2. BELANGRIJKE INFORMATIE	10
Algemene waarschuwing en veiligheidsinformatie	10
Ingebruikname: eerste keer stoken.....	10
Veiligheidsafstanden (minimum afstand)	10
Voorafgaand aan de plaatsing.....	11
De correcte aansluiting op uw rookgasafvoerkanaal.....	11
3. DE BRANDSTOF PELLETS	12
Wat zijn pellets?.....	12
Specificatie houtpellets volgens ENplus – A1.....	12
Bijvullen pelletvoorraad	12
Pelletopslag.....	12
4. TECHNOLOGIE EN VEILIGHEIDSFUNCTIES	13
Bedieningscomfort.....	13
Hoogste efficiëntie – geringe uitstoot.....	13
Onderdrukbeveiliging	13
Lage temperatuuruitschakeling	13
Elektrische overstroombeveiliging.....	13
Automatische reinigingscyclus.....	13
Controle elektrische componenten	13
Controle schroefmotor	13
Stroomonderbreking (tijdens het stoken)	13
Stroomonderbreking (tijdens de startfase).....	13
5. INSTALLATIE VAN DE KACHEL	14
Aansluiting aan het rookgasafvoerkanaal.....	14
Aansluiting op een rookgasafvoerkanaal in inox.....	14
Verbrandingslucht.....	14
Toevoer van externe verbrandingslucht	14

6. MONTAGE/ DEMONTAGE VAN BEKLEDING	15
7. OPTIES	16
Ruimtevoeler, draadloze ruimtevoeler.....	16
GSM Control.....	16
Seriële RS-232 connector.....	16
Externe thermostaat.....	16
Externe aansluiting kabelbrug.....	16
Optie firenet.....	16
8. ONDERHOUD	17
Deur van de vuurhaard openen.....	17
Aslade ledigen.....	17
Reiniging vlamvoeler.....	17
Branderkorf reinigen.....	17
Deurglas reinigen.....	17
Reinigen van de gelakte oppervlakken.....	17
9. REINIGING	18
Convectieluchtopeningen.....	18
Verbrandingsluchtoevoer - inlaat.....	18
Pelletvoorraad reinigen.....	18
Glijlager.....	18
Deurdichting controleren.....	18
Rookgaskanalen en rookgasverzamelaar reinigen.....	18
Rookgasaansluiting controleren.....	19
10. STORINGEN – OORZAKEN - OPLOSSINGEN	20
Probleem geval 1.....	20
Probleem geval 2.....	20
Probleem geval 3.....	20
11. HANDLEIDING INBEDRIJFNAMEPROTOCOL	21
12. GARANTIE	23

1. INTRODUCTIE

Verklaring symbolen



...Belangrijke aanwijzing



...Steeksleutel #8



...Manueel

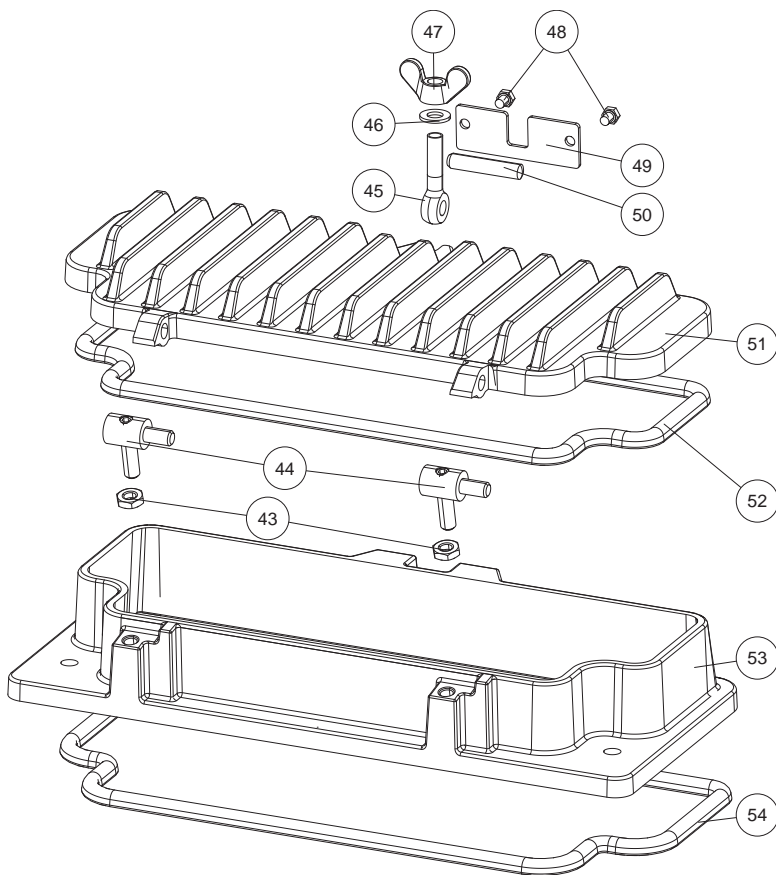
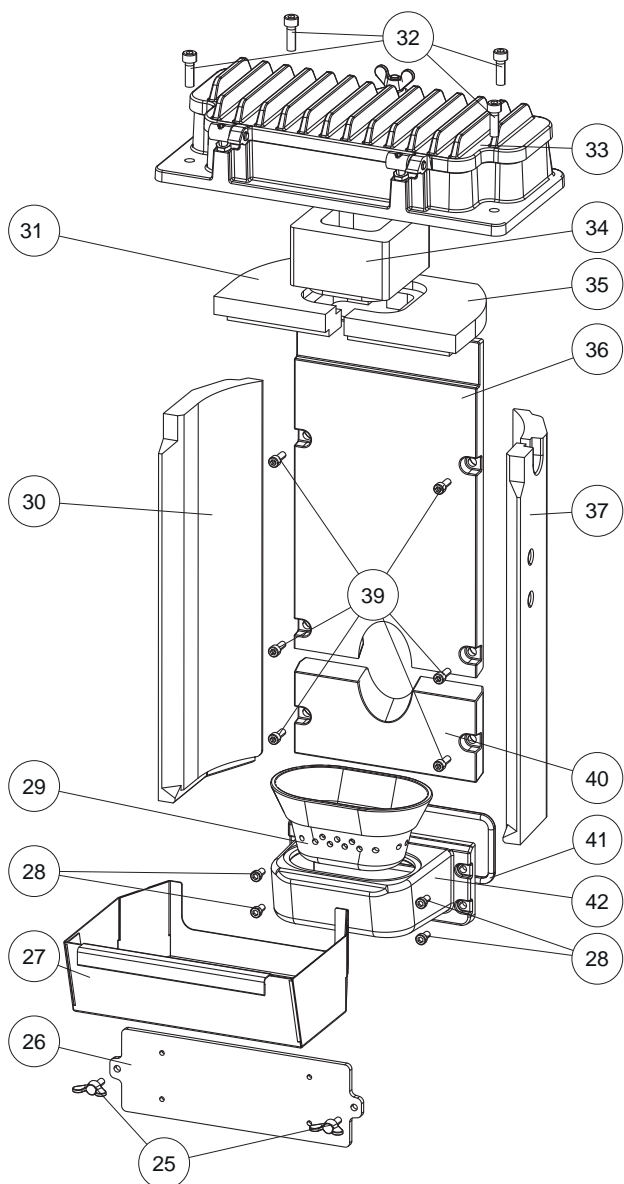
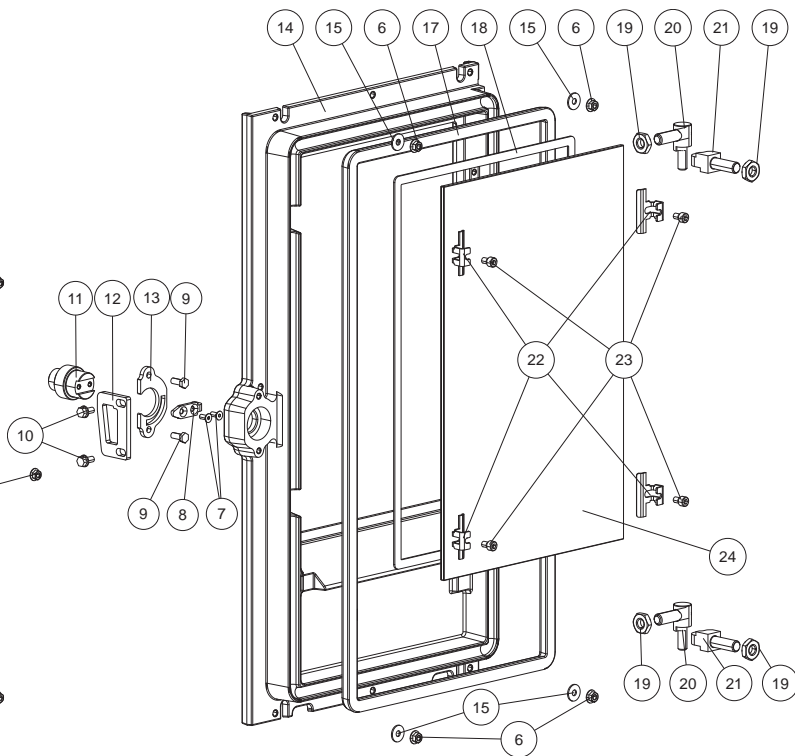
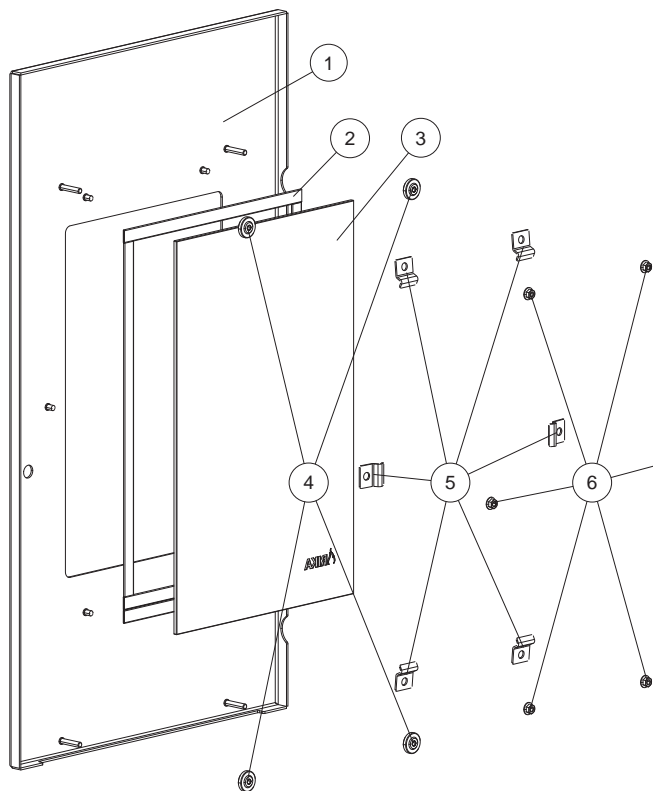


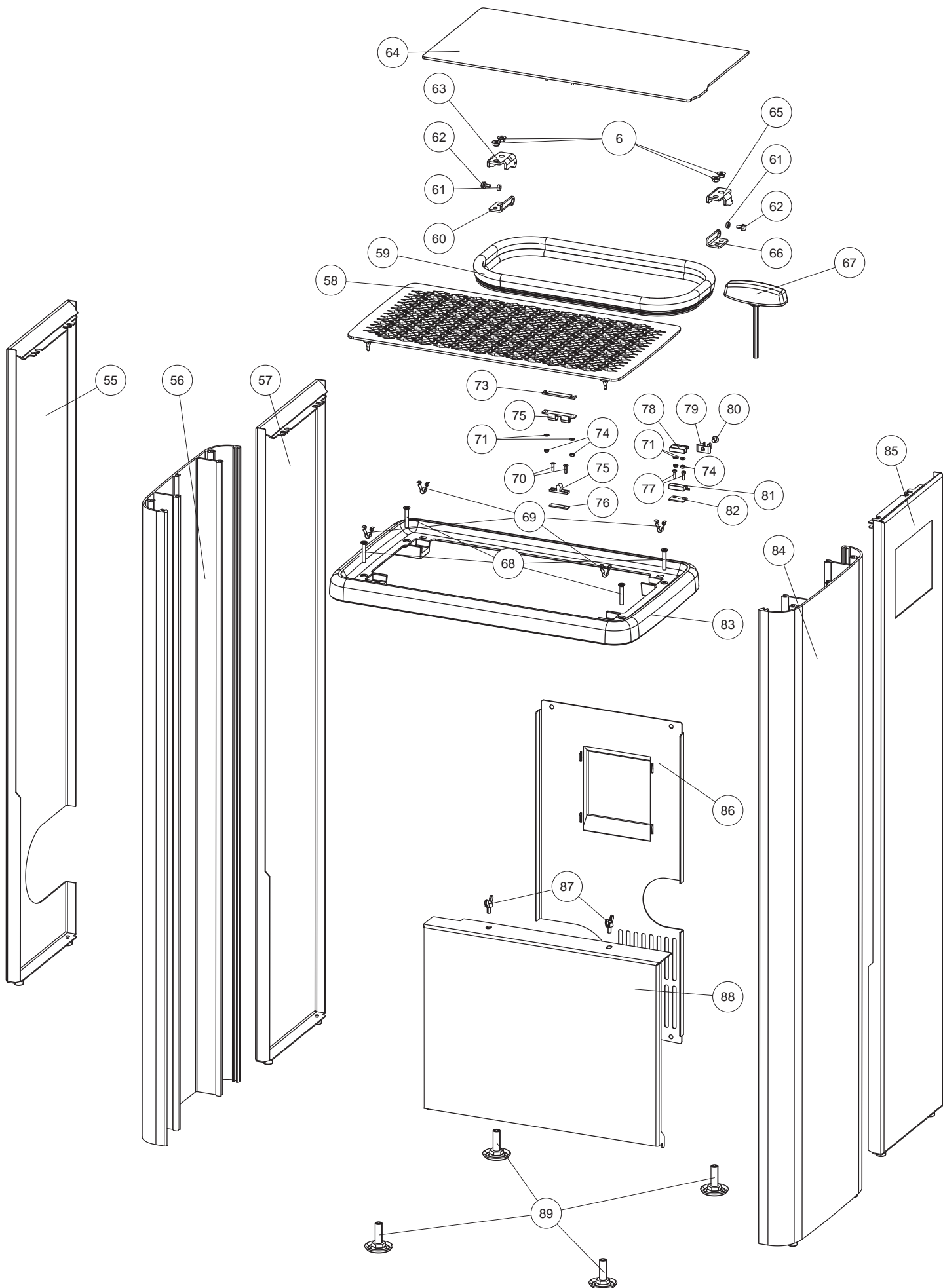
...Praktische tip

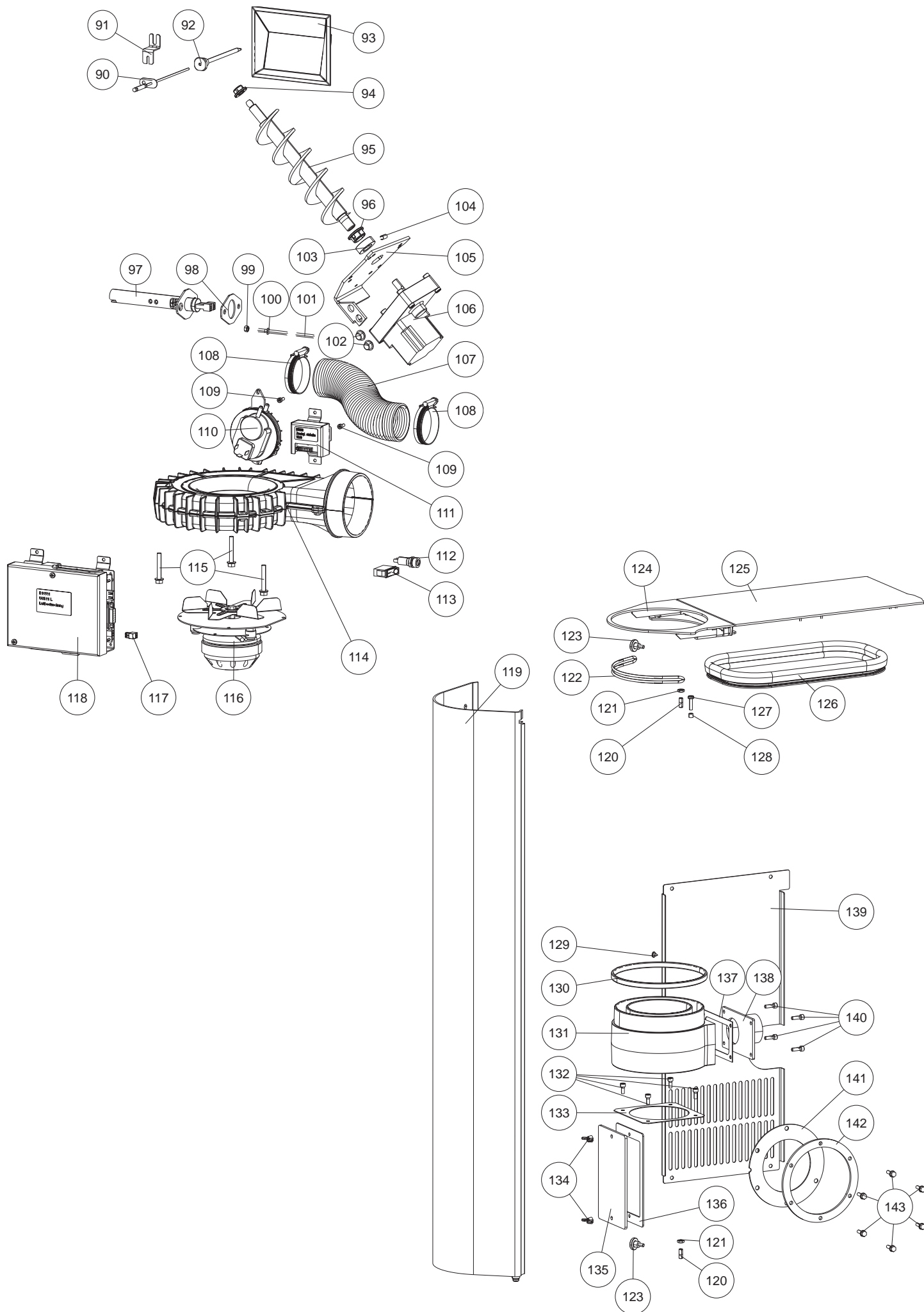


...T25

Overzicht wisselstukken - exploded view





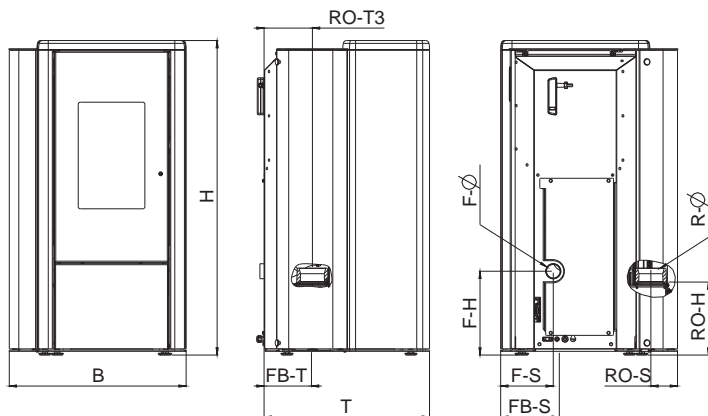


Nr.	Art.Nr.	Omschrijving	Nr.	Art.Nr.	Omschrijving
1	LBO0707	Decordeur	60	L03427	Scharnier
	B18335	Decordeur kpl.	61	Z35524	Afstand
2	N112482	Vlakke dichting	62	N111877	Zelftappende schroef
3	Z37175	Deurglas	63	L03429	Scharnier
4	N112281	Handbediende moer	64	L03386	Deksel pelletvoorraad
5	L03426	Glashouder		B18338	Deksel pelletvoorraad kpl.
6	N112142	Flensmoer	65	L03430	Scharnier
7	N109985	Binnenzeskant schroef	66	L03428	Scharnier
8	L01449	Afsluitklep	67	N112484	Deuropener
9	N107521	Zeskantbout M5x12	68	N112082	Zelftappende schroef
10	N112240	Zelftappende schroef	69	Z36001	Veer sluiting
11	Z37222	Slot bouten	70	N112085	Binnenzeskant schroef verzonken
12	L01998	Afsluitklep	71	N104973	Ring
13	L01450	Afsluitplaat	73	L01446	Sluiters onderlaag
14	Z37133	Deur vuurhaard	74	N110747	Moer zeshoekig
	B18334	Deur vuurhaard kpl.	75	N110461	Kogelsnapper
15	L03531	Bevestigingsplaat	76	L01502	Sluiters onderlaag
17	N100485	Ronde dichting zwart Ø12mm	77	N111842	Binnenzeskant schroef M03x10
18	N103693	Vlakke dichting zwart 8x2	78	N111732	Magneetschakelaar bovendeel
19	N111780	Moer zeshoekig	79	Z35691	Verende clip van staal voor deursleutel
20	B18333	Scharnier M10	80	N112135	Schroef inbus
21	B18277	Scharnier	81	N111733	Magneetschakelaar onderste deel
22	L03425	Glashouder	82	L01445	Afstandhouder schakelaar
23	N112075	Binnenzeskant schroef	83	Z37062	Omlijsting deksel
24	Z37258	Deurglas vuurhaard	84	B18336	Zijbekleding rechts
25	N112480	Vleugelschroef	85	B18339	Zijbekleding achteraan rechts
26	B18329	Reinigingsdeksel	86	LBO0708	Deksel rugwand
27	L03424	Aslade	87	N112419	Vleugelschroef
28	N111846	Binnenzeskant schroef M06x12	88	L03385	Afdekplaat onderaan
29	Z35804	Branderkorf	89	N112490	Niveleringsschroef bodem zwart
30	Z37318	Bekleding vuurhaard links	90	B16114	Vlamvoeler
31	Z37882	Stromingsplaat links	91	L01954	Aandruk-hoekelement
32	N106617	Binnenzeskant schroef M08x25	92	B16053	Huls vlamvoeler
33	B18332	Deksel vuurhaard kpl.	93	B16574	Aanraakscherm steekbaar
34	Z37237	Stromingskanaal	94	Z35183	Kunststoflager D10
35	Z37928	Stromingsplaat rechts	95	B16967	Vijzel
36	Z37142	Gietijzeren rugwand	96	Z35182	Kunststoflager D16
37	Z37319	Bekleding vuurhaard rechts	97	B17166	Keramische ontstekingsweerstand
39	N112170	Binnenzeskant schroef	98	Z36290	Dichting ontsteking
40	Z37143	Gietijzeren rugwand onderste deel	99	N100141	Moer zeshoekig M05
41	N103066	Ronde dichting zwart Ø6mm	100	B18173	Drukleiding
42	B17529	Houder branderkorf	101	N111551	Siliconen slang
43	N105378	Moer zeshoekig	102	Z18997	Rubberen tussenstuk
44	B18276	Scharnier	103	Z11915	Klemring vijzel
45	N109440	Oogbout	104	N111058	Draadpen met binnenzeskant en tap
46	N112389	Schijf	105	L00797	Motorplaat
47	N112387	Vleugelmoer	106	N112030	Traploze schroefmotor
48	N111799	Zeskantbout M5x08	107	Z37326	Flexibele slang
49	L03290	Bevestigingsplaat	108	N111293	Slangklem
50	N112390	Cylindrische pen	109	N100489	Binnenzeskant schroef
51	B18329	Reinigingsdeksel	110	N112102	Onderdrukschakelaar
52	N100474	Ronde dichting zwart Ø 8mm	111	B16030	Bijkomende printplaat motor
53	Z37131	Deksel vuurhaard	112	N111604	Zekering 2,5A
54	N107048	Ronde dichting zwart Ø 10mm	113	N112016	Netstroomschakelaar
55	B18469	Zijbekleding links achteraan	114	B16155	Behuizing rookgasventilator
55	B18469	Zijbekleding links achteraan	115	N105627	Zelftappende schroef
56	B18337	Zijbekleding links	116	N111581	Rookgasventilator
57	B18340	Zijbekleding links achteraan AH	117	N111746	Kabelbrug
58	B18341	Convectiedeksel	118	B16561	Printplaat USB11
59	N111731	Dichting tussen pelletvoorraad en deksel	119	Z37331	Zijbekleding links achteraan RAO

Opgelet: Wisselstukken die met poederlak behandeld zijn, kunnen, ondanks de grootste zorg, geringe afwijkingen vertonen.

Nr.	Art.Nr.	Omschrijving
120	N112485	Stelschroef
121	N107499	Moer zeshoekig
122	N112479	O-ring
123	N112486	Gekartelde schroef
124	LB00712	Deksel rookgasuitlaat kpl.
125	L03388	Deksel pelletvoorraad
	B18346	Deksel pelletvoorraad kpl.
126	N111731	Dichting tussen pelletvoorraad en deksel
127	N112186	Zelftappende schroef
128	Z33557	Afstand
129	Z34424	Rubberen tussenstuk
130	N112462	Dichting
131	Z37190	Flens
132	N112169	Binnenzeskant schroef
133	Z37830	Dichting uitlaatadapter
134	N112077	Vleugelmoer
135	Z37449	Reinigingsdeksel

Nr.	Art.Nr.	Omschrijving
136	Z37448	Dichting
137	Z37332	Dichting
138	B18280	Aansluitstuk luchttoevoer
139	L03387	Deksel rugwand
140	N108395	Binnenzeskant schroef
141	N112015	Rookkanaal afdichting
142	Z35898	Dichtingsplaat
143	N110833	Zelftappende schroef
	B18316	Bekabelingsset
	Z35018	Kabel 1,25m voor touch display



Afmeting

Hoogte	[mm]	1020
Breedte	[mm]	570
Diepte	[mm]	534

Gewicht

Gewicht met stalen bekleding	[kg]	~130
------------------------------	------	------

Rookgasaansluiting

R - Ø diameter	[mm]	100
RO - H aansluithoogte met originele bocht	[cm]	30
RO - T1 totale diepte met originele bocht	[cm]	-
RO - T2 afstand originele bocht vanaf zijkant	[cm]	-
RO - T3 diepte achterkant kachel tot midden rookgaskanaal	[cm]	16
RO - S afstand originele bocht van de zijkant	[cm]	9
R - H aansluithoogte aansluiting achterkant	[cm]	-
R - S afstand vanaf zijkant aansluiting achterkant	[cm]	-

Verse luchtaansluiting

F - Ø diameter	[mm]	50
F - H aansluithoogte	[cm]	28
F - S afstand vanaf zijkant	[cm]	17
FB - S Bodemaansluiting afstand zijdelijk	[cm]	19
FB - T Bodemaansluiting diepte	[cm]	15

Hoeveelheid brandstof

	Nominaallast	Deellast
Hoeveelheid brandstof	~0,6kg*	~1,3kg*
Branduur bij volledige pelletcontainer	~14h*	~34h*

* Waarden in de praktijk, kan afwijken naargelang de pelletkwaliteit

Aanwijzing

Het pelletverbruik hangt af van de grootte van de pellets. Hoe groter de pellets, hoe langzamer de toevoer en omgekeerd.

Technische gegevens

Vermogensbereik	[kW]	2,5 - 6
Ruimteverwarmings-vermogen afhankelijk van de isolatie	[m³]	50 - 160
Brandstofverbruik	[kg/h]	bis 1,3
Pelletvoorraad	[l/kg]	31/~20
Elektrische aansluiting	[V]/[Hz]	230/50
Gemiddeld elektrisch verbruik	[W]	~ 20
Zekering	[A]	2,5 AT
Rendement	[%]	92,3
CO ₂	[%]	11
CO-emissie bij 13% O ₂	[mg/m _N ³]	74,5
Stofemissie	[mg/m _N ³]	17,5
Rookgasvolume	[g/s]	4,3
Rookgastemperatuur	[°C]	142,5
Schouwtrek	[Pa]	3

De eigenaar van de pelletkachel moet de handleiding bewaren. Deze moet op ieder moment kunnen voorgelegd worden aan de schoorsteenveger.

Aanwijzing

Respecteer de nationale en Europese normen, alsook regionale voorschriften, die voor de installatie en inbedrijfname van toepassing zijn.

De verpakking

Uw eerste indruk is belangrijk voor ons!

De verpakking van uw nieuwe kachel biedt een uitstekende bescherming tegen schade. Schade aan de kachel en accessoires kunnen tijdens het transport echter toch voorkomen.

Aanwijzing

Controleer daarom a.u.b. de kachel bij ontvangst op schade en volledigheid! Meld gebreken onmiddellijk aan uw dealer! Let er tijdens het uitpakken goed op dat de stenen en keramische panelen intact blijven. Op het materiaal kunnen gemakkelijk krassen ontstaan. Natuurstenen en keramische panelen vallen buiten de garantie.

De verpakking van uw nieuwe kachel is voor een groot deel milieuneutraal.

Tip

Het in de verpakking gebruikte hout is niet oppervlaktebehandeld en mag daarom in uw houtkachel worden verbrand (niet in uw pelletkachel!). Het karton en de PE-folie kunt u via de gemeentelijke ophaaldienst laten recycleren.

Elektrische aansluiting

De kachel wordt met een ca. 2,5 m lange aansluitkabel met stekker geleverd. De kabel moet in een 230 Volt, 50 Hz stopcontact gestoken worden. Het gemiddelde elektrische verbruik bedraagt in normaal bedrijf 20 Watt. Gedurende de automatische start bedraagt het vermogen 150 Watt. De aansluitkabel moet zo gelegd worden dat contact met hete of scherpe onderdelen van de kachel wordt vermeden.

2. BELANGRIJKE INFORMATIE

Algemene waarschuwing en veiligheidsinformatie

Neem de inleidende algemene waarschuwingen in acht.

- Lees de instructies voor installatie en bediening. Neem de nationale regelgeving en wetgeving in acht, evenals de plaatselijke regels en regelgeving.
- RIKA kachels mogen enkel in woonruimtes geplaatst worden met normale luchtvochtigheid (droge ruimtes volgens VDE 0100 Teil 200). De kachels zijn niet beschermd tegen vocht en mogen niet in natte ruimtes geplaatst worden.
- Gebruik voor het verplaatsen van uw kachel alleen goedgekeurd transportmateriaal met voldoende draagvermogen.
- Uw kachel is niet geschikt voor gebruik als ladder of vaste steiger.
- Door de verbranding van brandstof komt hitte vrij die leidt tot intense verhitting van de kacheloppervlakken, deuren, zoals deuren en bedieningshendels, rookgaspijpen en mogelijk de voorkant. Raak deze delen niet aan zonder geschikte beschermende kleding of materiaal, bijv. hittebestendige handschoenen of manieren van bedienen (koude hand).
- Maak uw kinderen bewust van dit specifieke gevaar en houd hen tijdens het stoken op afstand van de kachel.
- Verbrand alleen goedgekeurde materialen.
- Het verbranden of invoeren van licht ontvlambare of explosieve materialen zoals spuitbussen e.d. in de verbrandingskamer of de opslag daarvan naast de kachel is vanwege explosiegevaar streng verboden.
- Draag geen lichte of ontvlambare kleding tijdens het navullen.
- Gebruik het meegeleverde materiaal voor het openen van de deuren van uw kachel, bijv. hittebestendige handschoenen.
- Het plaatsen van niet-hittebestendige voorwerpen op de kachel is verboden.
- Leg geen kleding op de kachel te drogen.
- Droogrekken met kleding e.d. dienen vanwege brandgevaar op voldoende afstand van de kachel te worden geplaatst!
- Als uw kachel brandt, is het gebruik van licht ontvlambare en ontplofbare stoffen in dezelfde of in nabijgelegen ruimtes verboden.
- Als de kachel continu werkt, dan kan dit de reinigingsintervallen verkorten. Het gevolg is een verhoogde slijtage, specifiek voor de thermisch belaste onderdelen. Volg daarom steeds de richtlijnen voor reiniging en onderhoud!

Aanwijzing

Verbrand geen afval- en vloeibare stoffen in uw kachel!

Aanwijzing

De konvektieopeningen van uw kachel mogen nooit afgedicht worden om oververhitting van de ingebouwde componenten te vermijden.

Aanwijzing

OPGELET tijdens het vullen van pelletvoorraad!
De opening van de pelletvoorraad is voldoende groot om deze probleemloos te vullen. Vermijd dat er pellets op en tussen het convectierooster vallen. Gebeurt dit toch, dan ontstaat er een sterke rookontwikkeling.

Tip

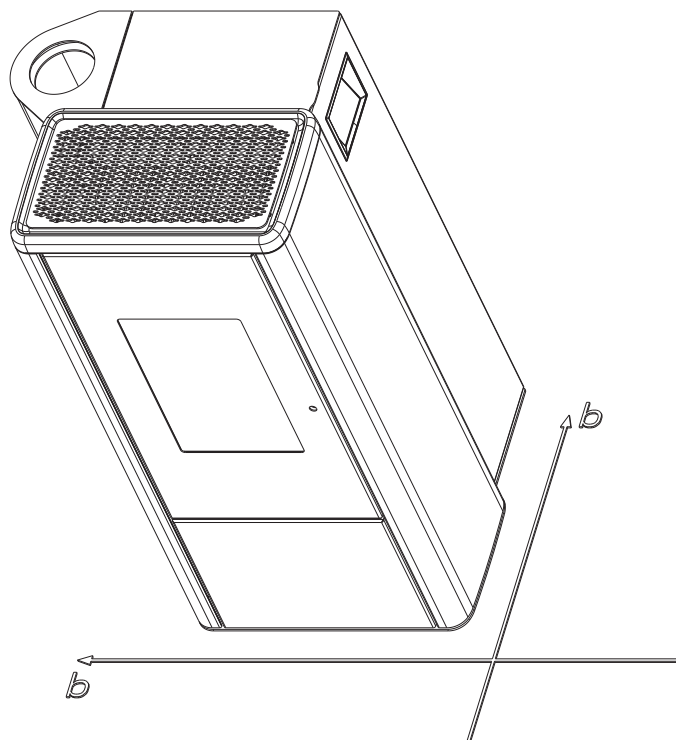
Vul de pelletvoorraad bij terwijl de kachel niet in werking is.

Aanwijzing

Uw kachel zal tijdens het opwarmen en het afkoelen resp. uitzetten en samentrekken. Dit kan in bepaalde omstandigheden leiden tot een krakend geluid. Dit is een normaal voorkomend fenomeen en kan geen aanleiding zijn voor een garantie-aanvraag.

Ingebruikname: eerste keer stoken

Het kachellichaam en diverse staal- en gietijzeren onderdelen zoals het rookgaskanaal, worden met een hittebestendige lak behandeld. Bij het eerste gebruik van de kachel droogt de lak nog wat uit. Daarbij kan nog wat geur vrijkomen. Het aanraken of reinigen van gelakte onderdelen tijdens het eerste gebruik is te vermijden. Het uitharden van de lak is voltooid nadat de kachel op zijn vol vermogen heeft gebrand.



Veiligheidsafstanden (minimum afstand)

Aanwijzing

1. tot niet-ontvlambare voorwerpen
 $a > 40 \text{ cm}$ $b > 10 \text{ cm}$
2. tot ontvlambare voorwerpen en tot dragende muren van gewapend beton
 $a > 80 \text{ cm}$ $b > 10 \text{ cm}$

Tip

Rond de combikachel moet minimaal een afstand worden behouden van 20 cm. Dit is noodzakelijk voor de service en het onderhoud van de kachel.

Voorafgaand aan de plaatsing

Draagkracht van de vloer

Zorg ervoor dat de ondergrond waarop de kachel staat, het gewicht van de kachel kan dragen.

Aanwijzing

Er mogen geen wijzigingen aan de kachel worden aangebracht. Dit leidt tot het vervallen van de garantie.

Bescherming van de ondergrond

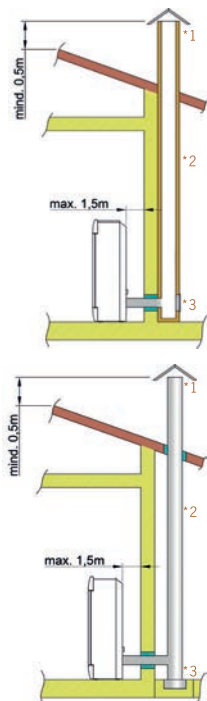
Bij brandbare ondergronden (hout, parket, tapijt,...) is het aangeraden om een vuurvaste ondergrond of plaat onder de kachel leggen. Neem a.u.b. de respectieve plaatselijke regels en regelgeving in acht.

Aansluiting rookgaskanaal

- Rookgaskanalen vormen een bijzondere bron van gevaar wat betreft rookgaslekken en vonken. Win daarom voor het ontwerp en de montage het advies in van een erkend, gespecialiseerd bedrijf.
- Neem bij het aansluiten van uw rookgaskanaal op de kachel a.u.b. de installatierichtlijnen voor met hout beklede muren in acht indien van toepassing.
- Let op de vorming van rookgas (atmosferische inversie) en wegvallende trek bij ongunstig weer.
- Onvoldoende toevoer van verbrandingslucht kan leiden tot rook in de kamers of tot rookgaslekken. Bovendien kunnen gevaarlijke afzettingen in de kachel en de schoorsteen ontstaan.
- Als er rookgas ontsnapt, laat het vuur dan uitdoven. Controleer of alle luchttoevoeropeningen vrij zijn en of de rookgaskanalen en de kachelkanalen proper zijn. Waarschuw bij twijfel het schoorsteenvegbedrijf, want slecht werkende trek kan met de schoorsteen te maken hebben.

De correcte aansluiting op uw rookgasafvoerkanal

Er zijn verschillende mogelijkheden om uw kachel met uw rookgasafvoerkanal te verbinden, vb.:



1) bescherming tegen de wind, 2) schoorsteen, 3) inspectie-opening

Lees het hoofdstuk „INSTALLATIE VAN DE KACHEL“ om de kachel op een correcte manier te verbinden met het rookgasafvoerkanal. Indien u hierover vragen heeft kan u contact opnemen met uw installateur/verkoper.

Kachel type 1 (BA1):

- RIKA kachels laten het toe om meerdere kachels op 1 rookgasafvoerkanal aan te sluiten. Neem a.u.b. de respectieve plaatselijke regels en regelgeving in acht.
- Deze mogen alleen worden gebruikt als de deur van de verbrandingskamer gesloten is.
- De verbrandingskamerdeur moet gesloten blijven als de kachel buiten gebruik is.
- Door vervuiling van de schoorsteen, d.w.z. afzettingen van licht ontvlambaar materiaal zoals roet en teer, kan schoorsteenbrand ontstaan. Een incorrecte berekening en foutieve afmeting van de schoorsteen is vaak de oorzaak.
- Indien dat gebeurt maak de netstekker los van de kachel. Bel dan de brandweer en breng uzelf en andere bewoners op veilige afstand van het gevaar.

Aanwijzing

Uw kachel is getest als ruimteluchtonafhankelijke kachel overeenkomstig EN14785 en voldoet in België aan de eisen voor ruimteluchtonafhankelijk gebruik.

RUIMTELUCHTONAFHANKELIJK GEBRUIK:

Indien de luchttoevoer luchtdicht uitgevoerd zijn kan de kachel gebruikt worden in woningen die luchtdicht afgewerkt zijn en/of die voorzien zijn van mechanische ventilatie (toevoer en/of afvoer).

RUIMTELUCHTAFHANKELIJK GEBRUIK

Indien de kachel neemt de verbrandingslucht uit dezelfde ruimte moet in combinatie met ventilatietoestellen (bijv. gecontroleerde ventilatiesystemen, afzuigsystemen, enz.) ervoor worden gezorgd dat de kachel en het ventilatiesysteem wederzijds worden bewaakt en beschermd (bijv. door middel van een differentieële drukregulator, enz.). Een verbrandingsluchttoevoer van ong. 20 m³/u moet zijn gewaarborgd.

Neem a.u.b. de respectieve plaatselijke regels en regelgeving in acht, in overleg met uw schoorsteenvegbedrijf. Wij kunnen niet verantwoordelijk gesteld worden voor drukfouten. We behouden ons het recht om wijzigingen aan te brengen.

3. DE BRANDSTOF PELLETS

Wat zijn pellets?

Houtpellets zijn een genormeerde brandstof. Iedere fabrikant van pellets moet aan bepaalde voorwaarden voldoen om een probleemloze en energie-efficiënte brandstof te leveren. Pellets worden hoofdzakelijk van zaagsel en afvalhout geproduceerd. Dit „afvalproduct“ wordt verkleind, gedroogd en zonder bindmiddel tot de „brandstof“ pellets geperst.

ENplus – Pellets

Deze pelletnorm is een maatstaf voor zekerheid op de Europese markt. Dankzij een identificatienummer kunnen we nagaan welke fabrikant de pellets heeft geproduceerd. Bij deze fabrikanten wordt jaarlijks een controle uitgevoerd op de productie en het eindproduct.

Door een controlesysteem wordt de kwaliteit verzekerd. Dit garandeert een comfortabel en storingsvrij gebruik van de kachel.



Specificatie houtpellets volgens ENplus – A1

Kenmerk	Eenheid	ENplus-A1
Diameter	mm	6 (±1) ²⁾
Lengte	mm	3,15 bis 40 ³⁾
Dichtheid	kg/m ³	≥600
Stookwaarde	MJ/kg	≥16,5
Vochtgehalte	Ma.-%	≤10
Fijn aandeel (<3,15mm)	Ma.-%	≤ 1
Mechanische stevigheid	Ma.-%	≥97,5 ⁴⁾
Asgehalte	Ma.-% ¹⁾	≤0,7
Smeltemperatuur as	(DT) °C	≥1200
Chloorgehalte	Ma.-% ¹⁾	≤0,02
Zwavelgehalte	Ma.-% ¹⁾	≤0,03
Stikstofgehalte	Ma.-% ¹⁾	≤0,3
Kopergehalte	mg/kg ¹⁾	≤10
Chroomgehalte	mg/kg ¹⁾	≤10
Arsengehalte	mg/kg ¹⁾	≤1
Cadmiumgehalte	mg/kg ¹⁾	≤0,5
Kwikzilveragehalte	mg/kg ¹⁾	≤0,1
Loodgehalte	mg/kg ¹⁾	≤10
Nikkelgehalte	mg/kg ¹⁾	≤10
Zinkgehalte	mg/kg ¹⁾	≤100

1) In vochtvrije toestand

2) Diameter moet worden aangegeven

3) Maximaal 1% van de pellets mag langer zijn dan 40 mm, max. lengte 45 mm

4) Bij metingen met de lignotester (interne controle) geldt de grenswaarde ≥97,7 Ma.-%

Het gebruik van minderwaardige of ontoelaatbare pellets verhindert de goeie werking van de kachel. Vraag een lijst van brandstofleveranciers aan uw installateur.

Aanwijzing

Gebruik uitsluitend pellets die voldoen aan de normering ENplus-A1. De garantie vervalt als er brandstoffen worden gebruikt die niet voldoen aan „de kenmerken van kwaliteitspellets“.

Aanwijzing

In uw kachel mag uitsluitend gestookt worden met genormeerde pellets. Het verbranden van stro, maïs, houtsnippers, afvalstoffen e.d. is niet toegelaten! Het niet respecteren van deze voorschriften vernietigt alle garantievoorwaarden en kan de kwaliteit en levensduur van uw kachel sterk beïnvloeden!

Bijvullen pelletvoorraad

Aanwijzing

WEES VOORZICHTIG tijdens het bijvullen! De pelletzak mag niet in aanraking komen met de kachel. Verwijder pellets die naast de voorraadruimte vallen zo snel mogelijk!

Om te verhinderen dat het vuur uitdooft door een tekort aan brandstof, raden we u aan om steeds een minimum voorraad over te houden. Bekijk regelmatig de voorraad. Het deksel van de voorraadruimte blijft best gesloten, met uitzondering tijdens het bijvullen.

Tijdens het bijvullen van de pelletvoorraad terwijl de pelletmodule in werking is (openen van het deksel van de pelletvoorraad) draait de rookgasventilator op zijn maximum toerental en wordt de toevoer van pellets gestopt. Na het sluiten van het deksel gaat de pelletmodule weer normaal verder branden (zie hoofdstuk „waarschuwingen“).

Capaciteit pelletvoorraad (zie „technische gegevens“).

Pelletopslag

Om een probleemloze verbranding van pellets te bekomen, is het belangrijk de pellets zo droog mogelijk en vrij van vuil te bewaren.

Indien de pellets in zakken worden bewaard, moeten deze ook in een droge ruimte bewaard worden. Vochtige pellets kunnen verstoppingen veroorzaken in de valschacht van de kachel.

Aanwijzing

„Blokage van de schroef“ is niet opgenomen in de garantie.

4. TECHNOLOGIE EN VEILIGHEIDSFUNCTIES

De technologische voorsprong van uw nieuwe kachel is het resultaat van jarenlange testen en onderzoeken in het labo en in de praktijk. Zowel de houtkachels, de pelletkachel en de combikachel overtuigen door hun praktische voordelen.

Bedieningscomfort

De microprocessorgestuurde verbrandingsregeling optimaliseert, aan de hand van de gemeten vuurhaardtemperatuur, het samenspel van rookgasventilator en pellettoevoer. Dit garandeert een optimale werking en verbranding in zowel pelletmodule als houtmodule.

Met behulp van het geïntegreerde aanraakscherm kunnen verschillende functies centraal aangestuurd worden. Dankzij het intuïtieve bedieningsoppervlak kan men snel en eenvoudig de nodige handelingen uitvoeren.

Hoogste efficiëntie – geringe uitstoot

Een zeer groot warmtewisseloppervlak garandeert samen met een optimale verbranding een zeer goed rendement.

Een fijn gedoseerde pellettoevoer in een geoptimaliseerde vuurhaard uit hoogwaardig gietijzer zorgt voor een volledige verbranding met uitstekende rookgaswaarden en dit in iedere bedrijfsfase.

Aanwijzing

De automatische regeling van de pelletkachel veroorzaakt een aantal geluiden tijdens de werking zoals het vallen van de pellets, de verbranding en de aansturing van de elektrische componenten.

Onderdrukbeveiliging

De onderdruk in de vuurhaard wordt tijdens de werking gecontroleerd. Als de onderdruk kleiner wordt dan de minimale grenswaarde, dan kan een foutloze werking niet meer gegarandeerd worden en wordt de kachel automatisch uitgeschakeld met de veiligheidsmelding NIET GENOEG ONDERDRUK.

Aanwijzing

Na het verschijnen van deze veiligheidsmelding moet u een onderhoud en service uitvoeren! Indien deze veiligheidsmelding opnieuw voorkomt kan geen probleemloze werking worden gegarandeerd en moet u contact opnemen met uw kachelhandelaar/installateur.

Aanwijzing

Als de luchtdruk in de opstelruimte valt (WC-Ventilator of dampafvoer in de woning) schakelt de in de kachel gemonteerde drukregelaar de pellet kachel uit. In de opstelruimte moet uw voldoende verse lucht toevoeren tijdens verwarming.

Lage temperatuuruitschakeling

Koelt de kachel af tot onder een bepaalde minimum temperatuur, dan schakelt het toestel uit. Deze uitschakeling kan ook gebeuren bij een laattijdige start van de vlam.

Elektrische overstroombeveiliging

Het toestel is met een hoofdzekering (aan de rugzijde) tegen overstroom beveiligd.

Automatische reinigingscyclus

Éénmaal per uur verhoogt het toerental van de rookgasventilator om de assen uit de branderpot te blazen en de werkingstijd te verhogen. Tijdens deze fase verschijnt REINIGING op het display.

Enkel bij kachels met automatische asverwijdering (GRID):

Er wordt een automatische reinigingscyclus uitgevoerd na 6 uur branden (interval instelbaar). De kachel dooft uit, er wordt een automatische asverwijdering uitgevoerd en de kachel ontsteekt opnieuw. Op het display verschijnt de melding GROTE REINIGING. De grote reiniging verwijdert assen in de aslade.

Aanwijzing

Deze functie is echter geen vervanging van de manuele reiniging die staat beschreven in het hoofdstuk REINIGING en ONDERHOUD, deze moet regelmatig worden uitgevoerd.

Controle elektrische componenten

Alle gebruikte componenten worden tijdens de werking doorlopend gecontroleerd op hun goed functioneren. Is een onderdeel defect of kan deze niet correct worden aangestuurd, dan verschijnt een waarschuwing in de vorm van een foutmelding (zie gebruikershandleiding TOUCH DISPLAY).

Controle schroefmotor

Te lange of vochtige pellets of pellets met een hoog stofaandeel (zie hoofdstuk DE BRANDSTOF PELLETS) kunnen in het schroefkanaal een zogenaamde schroefblokkage veroorzaken. Dit kan ook voorkomen, wanneer de pellets in het branderpotje ophopen en zich opstapelen tot in de valschacht. De schroefmotor reageert in beide gevallen met een verhoogde stroomopname, die vervolgens de foutmelding veroorzaakt: MOTOR DIAGONAAL BLOKKAGE. De werking van de kachel wordt beëindigd. Neem onmiddellijk contact op met de klantendienst!

Stroomonderbreking (tijdens het stoken)

Na een korte stroomonderbreking worden de actuele bedrijfsfuncties, die voor de stroomonderbreking actief waren, verder gezet. Duurt de stroomonderbreking wat langer, dan start de kachel terug in de startfase indien de temperatuur in de vuurhaard hoog genoeg is en er dus voldoende gloed in de vuurhaard is. Is de temperatuur in de vuurhaard te laag, dan zal de kachel naar de stopfase overgaan. De rookgasventilator blijft functioneren om de resterende pellets op te branden (+/- 10min.). Daarna wordt er een nieuwe opstart uitgevoerd.

Stroomonderbreking (tijdens de startfase)

Is de stroomonderbreking van korte duur, dan wordt de startfase normaal verder gezet. Duurt de stroomonderbreking wat langer, dan gaat de kachel over naar de stopfase. De rookgasventilator blijft functioneren om de resterende pellets op te branden (+/- 10min.). Daarna wordt er een nieuwe opstart uitgevoerd.

5. INSTALLATIE VAN DE KACHEL

Aanwijzing

De installatie moet door een erkende installateur gebeuren.

Aanwijzing

De installatie moet voldoen aan de van toepassing zijnde veiligheids- en bouwvoorschriften. Neem in verband hiermee a.u.b. contact op met uw schoorsteenveegbedrijf.

Aanwijzing

Enkel hittebestendige dichtingsmaterialen, zoals aluminium kleefband, hittebestendige silicone en minerale wol mogen gebruikt worden.

Aanwijzing

De aansluiting mag niet te ver in de vrije ruimte van het schoorsteenkanaal worden geplaatst.

Aanwijzing

Indien uw kachel ruimteluchtonafhankelijk wordt aangesloten, moeten de verbindingen tussen de rookgaskanalen, binnen in de woning, duurzaam worden afgedicht. Gebruik hiervoor bij de montage een hittebestendige silicone die zich hiertoe leent.

Aanwijzing

De kachel mag niet over onbeschermde vloeren worden verschoven.

Tip

Sterk golfkarton of bijv. oud tapijt zijn handig bij de montage. De kachel kan ook op dit golfkarton of tapijt worden verschoven.

Voor een juiste aansluiting raden we de originele RIKA rookgaskanalen aan.

Aansluiting aan het rookgasafvoerkanal

- Sluit de kachel aan met een rookgasafvoerkanal dat bestemd is voor vaste brandstoffen. Het rookgasafvoerkanal moet minstens een diameter van 100mm bij een pelletkachel hebben en bij een hout- of combikachel een diameter of Ø130-150mm afhankelijk van de diameter van de rookgasaansluiting.
- De horizontale verbinding tussen kachel en rookgasafvoerkanal mag niet langer zijn dan 1,5m.
- Zorg voor zo weinig mogelijk veranderingen van richting in de verbinding tussen kachel en rookgasafvoerkanal.
- Gebruik maximaal drie bochten in de verbinding tussen kachel en rookgasafvoerkanal.
- Maak, indien mogelijk, gebruik van een aansluitstuk met reinigingsopening indien de afstand tussen kachel en rookgasafvoerkanal te groot is.
- Het verbindingstraject tussen kachel en rookgasafvoerkanal moet met metalen kanalen gebeuren en moet voldoen aan de normen (aansluitingen moeten luchtdicht zijn).
- Alvorens de kachel aan te sluiten op het rookgasafvoerkanal moet er een berekening worden uitgevoerd om de goede werking te garanderen (schoorsteenberekening volgens de norm EN13384-1).
- Idealerweise is de onderdruk in de schoorsteen niet hoger dan 15pa.
- Indien er een stroomonderbreking is moet het rookgasafvoerkanal in staat zijn de rookgassen met een natuurlijke onderdruk naar buiten te evacueren.

Aanwijzing

Meerdere kachels aansluiten op 1 rookgasafvoerkanal is niet toegelaten. Iedere kachel moet worden aangesloten op een individueel rookgasafvoerkanal. Voor meer info kan u contact opnemen met uw installateur/verkoper.

Aanwijzing

Vermijd het binnendringen van condenswater via het rookgaskanaal. U moet een condensring plaatsen. Vraag uw installateur voor meer info. Schade ten gevolge van condenswater wordt niet gedekt door de garantie van de fabrikant.

Aansluiting op een rookgasafvoerkanal in inox

De aansluiting moet berekend en aangesloten worden volgens de norm EN13384-1.

Gebruik uitsluitend dubbelwandig geïsoleerde inox kanalen (flexible aluminium en flexible staal kanalen zijn niet toegelaten).

Integreer een reinigingsopening in uw rookgasafvoerkanal voor een regelmatig onderhoud en als controleluik.

Alle verbindingen tussen de rookgaskanalen moeten luchtdicht worden uitgevoerd.

Verbrandingslucht

Ieder verbrandingsproces verbruikt zuurstof uit de omgeving. Deze verbrandingslucht wordt bij vrijstaande kachels, zonder toevoer van externe verbrandingslucht, uit de zelfde ruimte genomen.

Deze onttrokken lucht moet in de woning toegevoerd worden. Bij luchtdichte woningen kan weinig lucht naar binnen stromen en is het dus ook aangeraden om voldoende verluchting te voorzien. Het wordt problematisch wanneer de woning is voorzien van een ventilatiesysteem (systeem C, D of het gebruik van een dampkap). Is een externe aansluiting niet mogelijk, dan moet de ruimte meerdere keren per dag geventileerd worden om een onderdruk in de ruimte of een slechte verbranding te vermijden.

Toevoer van externe verbrandingslucht

Enkel voor ruimteonafhankelijk kachels

- Indien de kachel ruimteluchtonafhankelijk wordt aangesloten, moet de kachel verbonden worden met buitenlucht via een luchtdicht aanvoerkanal. Volgens EnEV moet de luchttoevoer afsluitbaar zijn. Het moet duidelijk zichtbaar zijn wanneer dit open of dicht staat.
- Verbind het voorziene aansluitstuk met een kanaal van Ø125mm bij een hout- of combikachel of Ø50mm bij een pelletkachel. Bevestig deze met een aansluitklem (niet bijgeleverd!). Als de toevoerleiding langer wordt dan 1 m, dan wordt de diameter vergroot naar 100mm. (zie RIKA assortiment).
- Om een optimale luchttoevoer te garanderen mag de leiding niet langer zijn dan 4m. Er mogen zo weinig mogelijk bochten gebruikt worden.
- Eindig buiten met een bocht van 90° naar beneden of een windbescherming.
- Bij extreme koude moet men de luchttoevoeropening vrijwaren van "dichtvriezen".
- Er bestaat ook de mogelijkheid om lucht uit een aangrenzende ruimte te zuigen. Let wel, deze ruimte moet dan ook voldoende verlucht zijn zodat deze niet in onderdruk komt te staan.
- Het kanaal met de luchttoevoer moet vast gemonteerd worden (met silicone of kleefband).
- Indien u de kachel gedurende een langere periode niet gebruikt is het aangewezen de toevoer van de verbrandingslucht af te sluiten, om de toevoer van vochtige lucht te vermijden.

Aanwijzing

Wees u er a.u.b. van bewust dat er problemen kunnen ontstaan in het geval van luchttoevoer via een geïntegreerd schoorsteenventilatiekanaal. Als de naar beneden stromende verbrandingslucht wordt verhit, kan deze opstijgen en zo de schoorsteen met een weerstand tegenwerken, waardoor vervolgens de negatieve druk in de verbrandingskamer minder wordt. De schoorsteenfabrikant moet er voor garant staan dat de weerstand voor de verbrandingslucht maximaal 2 Pa is, zelfs onder de minst gunstige bedrijfsomstandigheden voor de schoorsteen

Als er één of meerdere van deze punten niet wordt gerespecteerd, dan bestaat de kans dat er een slechte verbranding ontstaat in de kachel of onderdruk in de ruimte waar de kachel is geplaatst.

6. MONTAGE/ DEMONTAGE VAN BEKLEDING

Aanwijzing

Uitsluitend aan het toestel werken als de netstekker van de kachel uit het stopcontact is (Rikatronic) en de kachel is volledig afgekoeld.



Aanwijzing

Bij de montage van de kachel geen voorwerpen (schroeven etc.) in de brandstofvoorraad laten vallen. Ze kunnen de vijzel blokkeren en de kachel beschadigen.

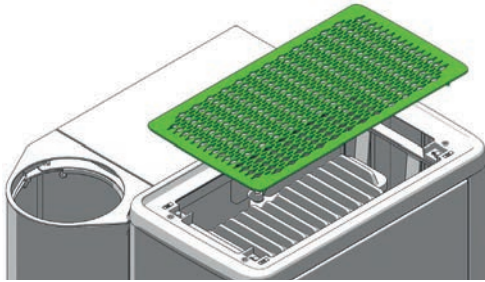


Aanwijzing

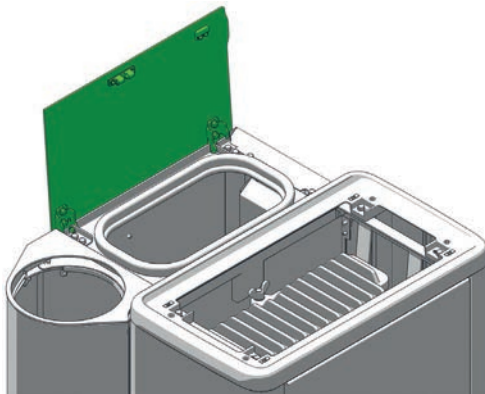
Tijdens alle werkzaamheden voorzichtig zijn voor uw handen. Gebruik zachte ondergronden om de beschadiging van uw ondergrond en van de onderdelen te vermijden.



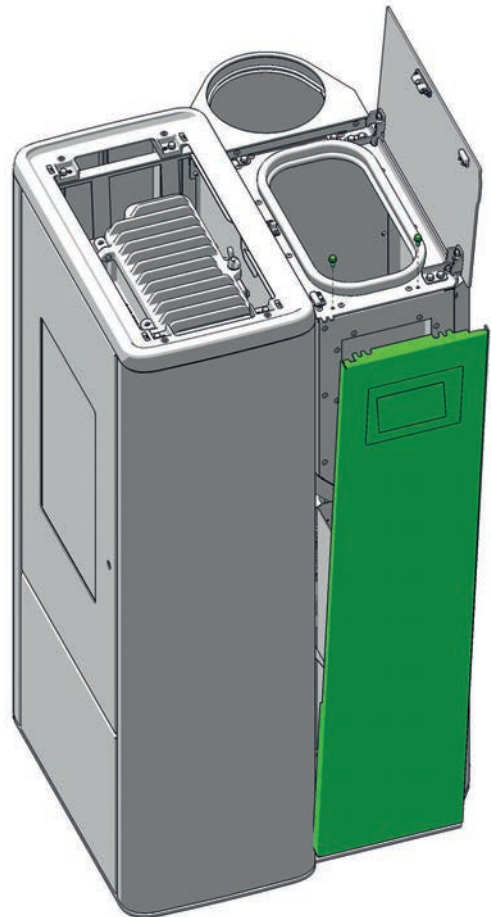
U kan het convectiedeksel naar boven opheffen.



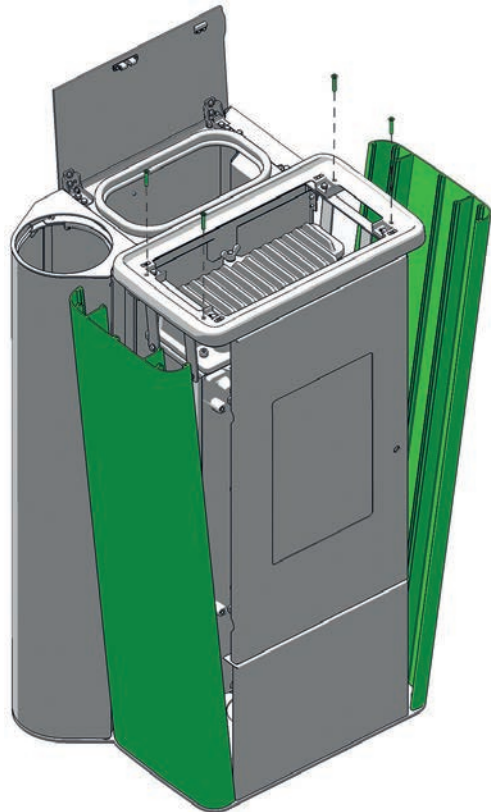
Open het deksel van de pelletvoorraad tot aan de aanslag, in deze positie blijft het deksel geopend.



Schroef de zeskantvijzen los en verwijder de achterste zijpanelen (kantelen en naar boven opheffen).



Schroef de vijzen los en verwijder de voorste zijpanelen.



Monteer de verwijderde onderdelen in de omgekeerde volgorde.

7. OPTIES

Ruimtevoeler, draadloze ruimtevoeler

Met deze opties kunt u de kachel aansturen via de ruimtetemperatuur. Bijkomend kan u ook een tijdsprogramma per dag of per week instellen. Tijdens de ingestelde tijdprogramma's kan een bijhorende temperatuur worden ingesteld.

Meer info staat in de bijgevoegde handleiding van deze ruimtevoeler.

GSM Control

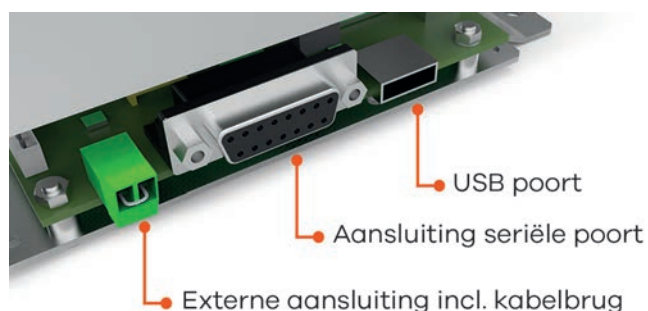
Als bijkomende optie kan uw kachel via GSM bediend worden.

Meer info hierover vindt u in de handleiding van de optionele GSM-module.

Seriële RS-232 connector

Voor diverse opties

De RUIMTEVOELER, de DRAADLOZE RUIMTEVOELER en de GSM-MODULE worden altijd met de bijgeleverde verbindingkabel aangesloten op de seriële RS-232 connector (op de rugwand van de kachel).



(geleverde toestand)

Externe thermostaat

Uw kachel heeft achteraan de mogelijkheid om een, in de handel verkrijgbare, ruimtethermostaat aan te sluiten. De aansluiting gebeurt met een 2-polige kabel met een doorsnede van 0.5-0.75mm². Deze 2-polige kabel wordt op de groene fiche aangesloten.

Externe aansluiting kabelbrug

De externe ruimtethermostaat wordt aangesloten op het contact achteraan de kachel waar een kabelbrug is voorzien.

De aangesloten externe ruimtethermostaat kan zowel in de MANUELE als in het TIJDSPROGRAMMA MODE gebruikt worden. In beide MODI wordt het vermogen ingesteld op de kachel. Bijkomend is het in het TIJDSPROGRAMMA MODE mogelijk om een tijdsprogramma in te stellen.

In het hoofdmenu INFO kan u, in de submenu ingangen, aflezen of het externe contact actief of non-actief is.

Bekomt uw kachel via het extern contact het signaal om uit te schakelen, dan duurt het ongeveer 5min. Vooraleer de kachel zich uitschakelt. Voor alle instellingen op de externe ruimtethermostaat moet u de desbetreffende handleiding raadplegen.

Aanwijzing

Indien de kabelbrug ontbreekt of de externe ruimtethermostaat nog niet is aangesloten dan zal de kachel nooit opstarten. Dit contact heeft voorrang op alle andere instellingen en modi (MANUEEL, AUTOMATISCH, COMFORT) in de kachel.

Optie firenet

Enkel voor combikachels of pelletkachels met touch display vanaf versie V2.16 en hoger

De firenet module verbindt uw kachel met het internet. Zo kunt u elk internetcompatibel apparaat (tablet, pc, smartphone...) met de kachel verbinden en kunt u de werkingsmodus en diverse info opvragen en uw instellingen vanop afstand aanpassen.

Voor meer info kunt u terecht bij uw kachelhandelaar.

8. ONDERHOUD

De frequentie om de kachel te reinigen en het onderhoudsinterval hangen vooral af van de gebruikte brandstof. Assen, stof en spanen kunnen de noodzakelijke onderhoudsintervallen verdubbelen. We willen er nogmaals op wijzen dat enkel aanbevolen en genormeerde houtpellets worden gebruikt.

Tip

Na de verbranding van de pellets blijven er minerale deeltjes van het hout over als as in de vuurkamer. Deze as is een natuurproduct en een uitstekende meststof voor de planten in de tuin. Na het verwijderen van de as uit de aslade, moet u de as met water blussen om gloeiende resten te doven.

Aanwijzing

We adviseren u om jaarlijks een groot onderhoud op uw kachel te laten uitvoeren door een vakman.

Aanwijzing

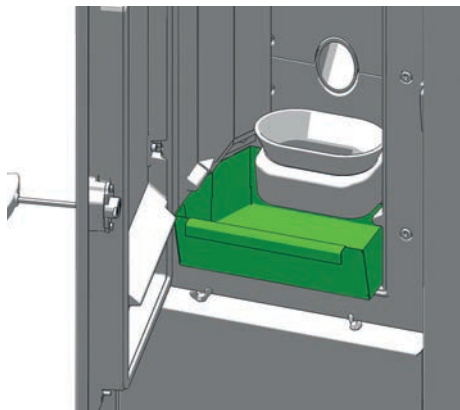
Doordat in de assen nog gloeiende resten aanwezig zijn, moet u ze opslaan in blik of metaal.

Deur van de vuurhaard openen

Bij uw nieuwe kachel wordt een deursleutel bijgeleverd. Deze sleutel wordt gebruikt voor het openen en het sluiten van de deur van de vuurhaard. Hang deze sleutel aan de rugzijde van de kachel als u deze niet nodig heeft.

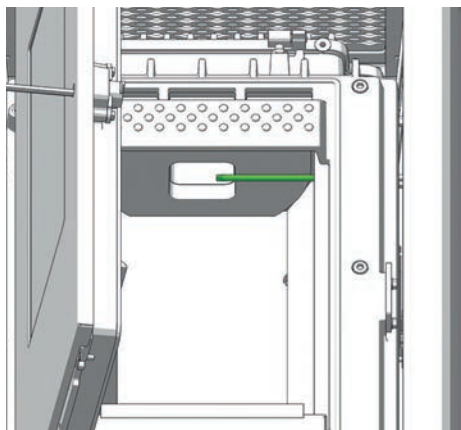
Aslade ledigen

Ledig regelmatig de aslade. Open de deur van de vuurhaard en u neemt de aslade langs de voorzijde uit.



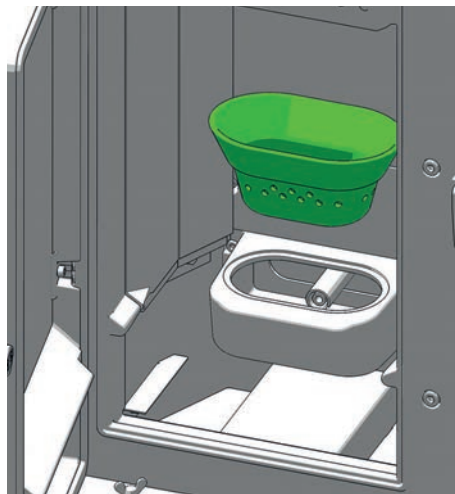
Reiniging vlamvoeler

Reinig met een doek of een stuk papier regelmatig de huls van de vlamvoeler. Assen kunnen de meting negatief beïnvloeden.



Branderkorf reinigen

U moet regelmatig controleren of de luchttoevoeropeningen zuiver blijven. Reinig de pelletmodule met de meegeleverde reinigingsborstel en maak de branderkorf met een stofzuiger zuiver. De branderkorf kan in de kachel gereinigd worden. Verwijder de branderkorf en stofzuig de ruimte onder de branderkorf.



Wees tijdens het reinigen (borstel) extra voorzichtig zodat de ontstekingsweerstand niet beschadigd wordt. Maak de ontstekingsweerstand met een stofzuiger zuiver.

Aanwijzing

Reinig de branderkorf regelmatig. Reinig de branderkorf enkel in koude toestand, als er geen gloed meer aanwezig is!

Deurglas reinigen

Het glas van de vuurhaarddeur wordt bedekt met een fijne laag as. Afhankelijk van de pelletkwaliteit is dit stof licht of donker (vooral bij de kleinere vermogens). Het glas wordt best gereinigd met een vochtige doek. Hardnekkig vuil laat zich het makkelijkst verwijderen met een speciaal reinigingsmiddel (zonder zuur- of oplosmiddelen), verkrijgbaar bij uw kachelhandelaar.

Reinigen van de gelakte oppervlakken

Gelakte oppervlakken met een vochtige doek reinigen, niet schuren. Gebruik geen reinigingsproduct met oplosmiddel.

9. REINIGING

Tip

Uw RIKA kachelhandelaar helpt u graag verder en kan u een onderhoudsservice aanbieden.



Afhankelijk van het pelletverbruik verschijnt in regelmatige intervallen „Reiniging uitvoeren” op het display. Deze melding kan op het touchdisplay gekwiteerd worden en de werking kan verdergezet worden. Voer bij een volgende gelegenheid een onderhoud uit.

Vervolgens kan u de teller resetten in het menu „instellingen”, submenu „resets”. (zie ook handleiding Touch display)

Tip

Nadat het onderhoud is uitgevoerd, dient u de melding te resetten (INSTELLINGEN – RESETS), zoniet zal de melding blijven terugkeren



Aanwijzing

Voer het onderhoud enkel en alleen uit als de stekker uitgetrokken en de kachel volledig afgekoeld is.



Convectieluchtopeningen

Zuig op regelmatige tijden afzettingen van stof uit de convectieluchtopeningen.

Doe dit zeker voor het begin van het verwarmingsseizoen om sterke geurhinder te vermijden.

Aanwijzing

De convectieopeningen van uw kachel mogen nooit afgedicht worden om oververhitting van de ingebouwde componenten te vermijden.



Verbrandingsluchttoevoer - inlaat

Maak de luchtinlaat zuiver met een stofzuiger.

Aanwijzing

Enkel bij een afgekoelde kachel! De kachel mag niet in gebruik zijn! BRANDGEVAAR!



Pelletvoorraad reinigen

Laat regelmatig de pelletvoorraad leeglopen vooraleer bij te vullen. Reinig deze met de stofzuiger. Op deze manier verhindert u de opeenstapeling van stof. Verwijder de stekker uit het stopcontact op het moment van reinigen.

Glijlager

Interval: jaarlijks

U moet alle ingebouwde glijlagers (vb.: vijzel) controleren en afhankelijk van de toestand, dient u de glijlager te reinigen of te vervangen.

Deurdichting controleren

Interval: jaarlijks

De toestand van de dichtingen van de deur moet regelmatig gecontroleerd worden. Indien deze niet meer volledig aansluiten, moeten ze vervangen worden.

Aanwijzing

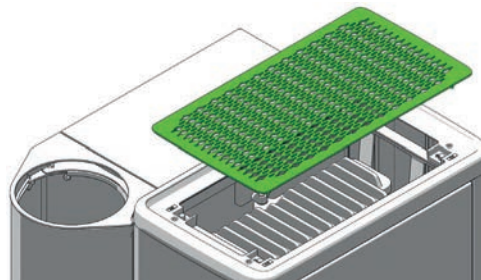
Enkel indien de dichtingen van goede kwaliteit en intact zijn kan een goede werking van de kachel gegarandeerd worden!



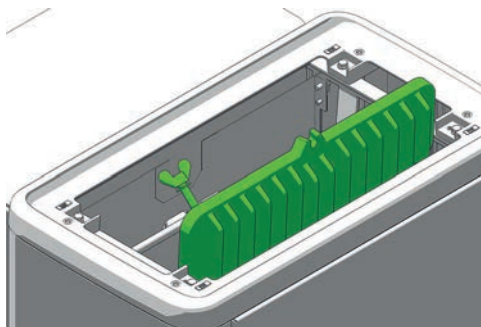
Rookgaskanalen en rookgasverzamelaar reinigen

De rookgaskanalen bevinden zich onder en aan de zijde van de vuurhaard.

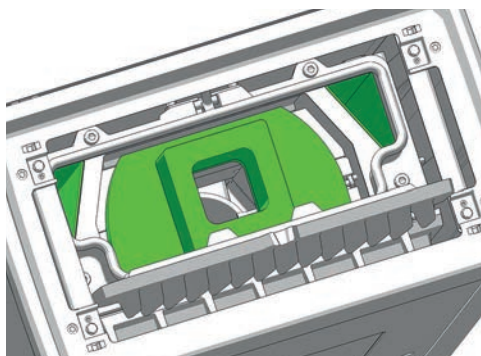
U kan het convectiedeksel naar boven opheffen.



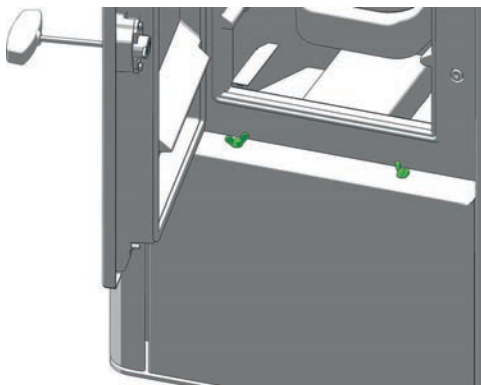
Maak de vleugelmoer van het deksel van de vuurhaard los en kip deze naar voor. Maak het deksel van de vuurhaard open.



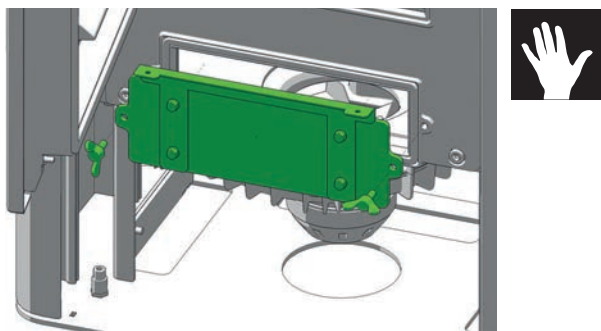
Verwijder met een stofzuiger de verbandingsresten uit de interne rookgasroute. Reinig de interne rookgaskanalen links en rechts met de meegeleverde borstel.



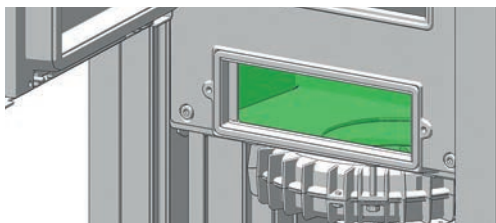
Open de deur en verwijder de beide vleugelbouten.



Verwijder de onderste reinigungsdeksel.



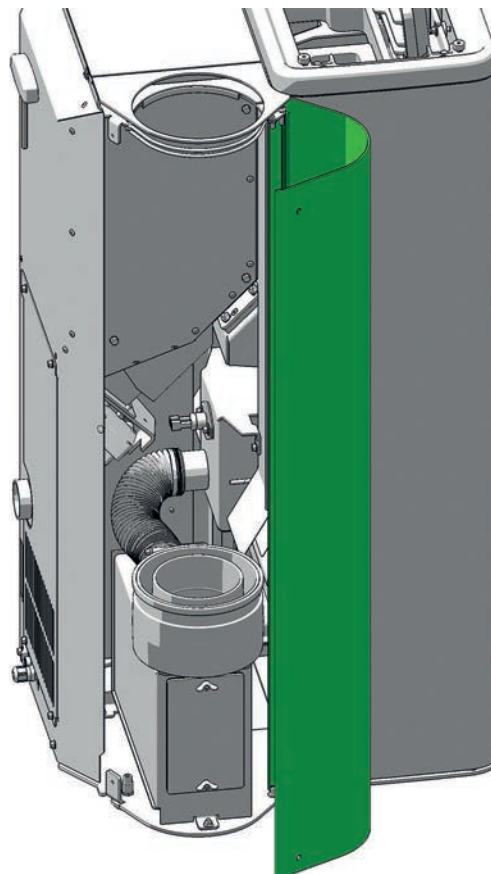
Verwijder met een stofzuiger de verbrandingsresten uit de interne rookgasroute en de rookgasventilator.



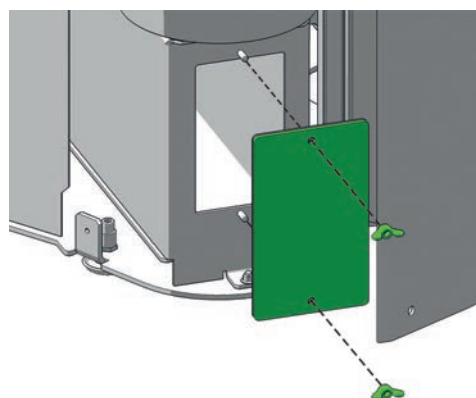
Draai de handbediende schroef van de zijbekleding los.



Open de zijbekleding.



Maak de 4 vleugelmoeren van het onderste reinigungsdeksel los en verwijder deze. Maak de asafscheider zuiver met de stofzuiger. Verwijder ook de assen uit de rookgasventilator.



Monteer de verwijderde onderdelen in de omgekeerde volgorde.

Aanwijzing

Indien reinigungsopeningen niet voldoende dicht zijn, komt er via die aansluitingen „valse lucht“ in de vuurhaard. Dit leidt tot een onvolledige verbranding in de verbrandingskorf. Na enige tijd zullen de pellets zich ophopen - BRANDGEVAAR!

Vervang defecte (poreuse, uitgerafelde) dichtingen na het reinigen en het onderhoud, om een probleemloze werking van uw pelletkachel te garanderen.

Rookgasaansluiting controleren

Interval: jaarlijks

Verwijder de rookgasaansluiting. Controleer en reinig de aansluiting van de schoorsteen op de kachel. De ophopingen van stof en roet in de kachel kunnen met een stalen borstel losgemaakt worden en met een stofzuiger verwijderd worden.

Aanwijzing

Aangekoekte vluchtige assen kunnen het vermogen van de kachel nadelig beïnvloeden en houden een veiligheidsrisico in.

10. STORINGEN – OORZAKEN - OPLOSSINGEN

Probleem geval 1

Het vuur brandt met een zwakke, oranjekleurige vlam. De pellets hopen zich op en het venster vervuilt sterk.

Oorza(a)k(en)

- Te weinig toevoer van verbrandingslucht.
- Slechte of onvoldoende onderdruk in het rookgasafvoerkanaal.
- Kachel is sterk vervuild.
- Een dichting sluit niet voldoende af.

Mogelijke oplossingen

- De vuurkorf van uw vuurhaard kan verstopt raken door assen die samenkoeken. Deze verhinderen de toevoeropeningen onderaan uw vuurkorf (zie REINIGING en ONDERHOUD).
- Kies voor een betere pelletkwaliteit.
- Controleer uw rookgasafvoerkanaal op zijn vrije doorgang. Een ophoping van assen kan een blokkage vormen in uw rookgasafvoerkanaal (zie REINIGING en ONDERHOUD).
- Controleer het luchttoevoerkanaal op zijn vrije doorgang. Aan de luchtinlaat, in het kanaal zelf of op de kachel kan zich een blokkage voordoen door externe factoren.
- Controleer de deurdichting en de reinigungsopeningen op hun dichtheid. Deze moeten voldoende afsluiten zodat langs daar geen lucht in de kachel wordt aangezogen (zie REINIGING en ONDERHOUD).
- Reinig de rookgasventilator (zie REINIGING en ONDERHOUD).
- Laat een service uitvoeren door een geschoolde vakman.

Probleem geval 2

Kachel geeft een sterke, storende geur af in de opgestelde ruimte.

Oorza(a)k(en)

- De eerste weken geeft de kachel een sterke geur af, dit is de lak die uitdroogt tijdens het stoken.
- Kachel is sterk vervuild.

Mogelijke oplossingen

- Uw ruimte voldoende verluchten indien de geur ontstaat tijdens de inbedrijfname.
- Reinig regelmatig de convectieopeningen met een stofzuiger zodat zich daar geen stof verzamelt.

Probleem geval 3

Tijdens het bijvullen en de startfase komen er veel rookgassen in de ruimte terecht.

Oorza(a)k(en) pelletmodule/houtmodule

- De onderdruk in de schoorsteen is veel te klein.
- De rookgasaansluitingen zijn onvoldoende afgedicht.

Mogelijke oplossingen

- Controleer de onderdruk van uw rookgasafvoerkanaal.
- Controleer alle verbindingen van uw rookgasafvoerkanaal en dicht ze eventueel opnieuw.

Aanwijzing

Controle van de sturing en de bekabeling mag enkel gebeuren als het toestel niet meer op spanning is aangesloten. Deze controle mag enkel uitgevoerd worden door een erkend geschoolde vakman.

Tip

Bij het kwiteren van een foutmelding moet eerst de werkelijke oorzaak van de foutmelding achterhaald worden. Pas dan mag een kwitering uitgevoerd worden op het touchdisplay om de kachel opnieuw op te starten.

11. HANDLEIDING INBEDRIJFNAMEPROTOCOL

Voor pellet- en combikachels

Het inbedrijfnameprotocol is een document dat de basis vormt voor de garantievoorwaarden. Dit protocol moet volledig worden uitgevoerd en ingevuld. De gebruiker verklaart met zijn handtekening dat alle ingevulde gegevens correct zijn; in het bijzonder de gegevens van het toestel, de gegevens van de eindklant en de uit te voeren controles. Diegenen die het document ondertekenen (zowel servicetechniker als klant) verklaren hiermee dat alle ingevulde info ook werkelijk is uitgevoerd en geverifieerd.



Aanwijzing

Stuur een kopie van dit inbedrijfnameformulier voor **Belgie** naar:

service@stroomop.be
of naar Stroomop BVBA
Kattestraat 81
8520 Kuurne.

Of stuur een kopie van dit inbedrijfnameformulier voor Nederland naar:

info@haardenimport.nl
of naar Haarden Import Holland BV
Hoofdstraat 18
7625 ND Zenderen

Elektrische periferie

Het is belangrijk dat de contactdoos, waarop de kachel is aangesloten, voorzien is van een aarding. Bij de installatie van een (draadloze) ruimtevoeler moet de werking hiervan getest worden. Als een GSM-module geïnstalleerd wordt dan moet ook hiervan de werking getest worden: Verstuur verschillende SMS berichten en controleer de goede werking en communicatie tussen kachel en GSM.

Rookgasafvoer

Schoorsteen, luchttoevoer en aansluiting vormen één geheel met de kachel. Alle verbindingen moeten dicht zijn. Het rookgasafvoerkanaal heeft een diameter van 100mm (pelletkachel) 150mm (combikachel) en mag in geen geval verkleind worden; Bij korte rookgasafvoerkanalen is deze diameter zeker voldoende groot.

Als de kachel wordt aangesloten op een schoorsteen met meerdere bochten, op een regenkap of als het afvoertraject uitzonderlijk lang is, dan kan de weerstand van het rookgaskanaal extreem hoog worden. Een slecht werkende schoorsteen kan de oorzaak worden van een slechte verbranding en heeft ook een slecht verbrandingsrendement. Een juist oordeel over de optimale werking van de schoorsteen kan enkel uitgevoerd worden aan de hand van een trekmeting en dit tijdens de nominale werking. De ideale schoorsteentrek varieert tussen minimaal 5 en maximaal 15 pa.

Functietest kachel

Voer een uitgangstest uit om de werking van alle elektronische componenten te controleren op hun goeie werking. Als alle uitgangen functioneren dan kan de kachel opgestart worden.

Richtlijnen toekomstige gebruiker

De uitleg die aan de toekomstige gebruiker wordt gegeven is héél belangrijk. Een goed geïnformeerde gebruiker staat in de toekomst ook garant voor een optimale werking van de kachel. De gebruiker moet ook zeer goed weten wat er moet gebeuren als hij zonder elektriciteit de kachel gebruikt.

Het is zeer belangrijk om alle richtlijnen te volgen ivm de brandstof en het gebruik van de kachel. Zo kan bijvoorbeeld het gebruik van niet-gekeurde pellets, het niet uitvoeren van een onderhoud en een verkeerde bediening veel problemen veroorzaken.

Werking – opstart kachel

Leg de werking van de kachel uit gedurende de startfase, de pelletfase en de reinigingsfase.

Sturing

Het is zeer belangrijk om alle richtlijnen ivm de brandstof en het gebruik van de kachel aan de toekomstige gebruiker te geven. Zo kan bijvoorbeeld het gebruik van niet-gekeurde pellets, het niet-uitvoeren van een onderhoud of een verkeerde bediening veel problemen veroorzaken. Leg goed uit welke handelingen de klant moet uitvoeren bij een lege pelletvoorraad en hoe de ruimtevoeler en de GSM-module werken. Verklaar de functies en instellingen. Programmeer de tijden indien noodzakelijk. Wijs de belangrijke punten aan in de handleiding. Geef uitleg over de inhoud.

Garantie

Leg de garantievoorwaarden uit. Deze zijn 5 jaar op het kachellichaam en 2 jaar op elektronische onderdelen. Opgelet! Slijtagegevoelige onderdelen maken geen deel uit van de garantie. Duid de gebruiker ook op zijn plicht om enkel met gekeurde pellets en zuiver hout te stoken. Chamottestenen, glasbreuk, lakbeschadiging, steenbreuk, vuurhaard en andere slijtageonderdelen zijn niet inbegrepen in de garantie.

Onderhoud

Tijdens het verbranden van hout en pellets komen assen vrij. Deze assen verzamelen zich hoofdzakelijk in de aslade, maar worden ook meegezogen in de rookgaskanalen van de kachel. De aslade moet regelmatig geleidigd worden en ook de interne rookgaskanalen moeten gereinigd worden.

Service

Aanwijzing

We adviseren u om jaarlijks een groot onderhoud op uw kachel te laten uitvoeren door een vakman.



Verbranding

Alle deuren en reinigungsopeningen moeten goed afgesloten zijn. Controleer altijd de goede afdichting van iedere dichting. Slechte afsluitingen veroorzaken een toevoer van 'valse lucht' en hebben een slechte verbranding als gevolg.

Aanwijzing

Eventuele garantievragen of –aanvragen kan u richten tot uw garantiepartner, dit is uw handelaar of installateur. Zonder inbedrijfnaam kan u geen aanspraak maken op de commerciële garantie.

**Inbedrijfnaamprotocol voor RIKA pellet- en houtkachels**

Datum: _____

Installatieadres:	Handelaar:
Naam: _____	Naam: _____
Straat + nr.: _____	Straat + nr.: _____
Gemeente: _____	Gemeente: _____
Telefoon: _____	Telefoon: _____

Kenmerken kachel

Type toestel:	Bekleding onbeschadigd	
Serienummer:	Handleiding	
Softwareversie:	Garantieformulier	
Versie touchdisplay:	Sleutel voor de deur	

Elektrische periferie

Contactdoos is voorzien van aarding		Optie GSM-module	
Gebruik van een ruimtevoeler		Werking getest	

Controle onderdelen kachel

Dichting deur vuurhaard		Veiligheidsklep (noodklep) functioneert soepel (Combi)	
Rookgasklep functioneert soepel (Combi)		Geen zichtbare beschadiging	

Rookgasafvoer/schoorsteen

Diameter		Verbindingen zijn dicht	
Bochten		Onderdruk schoorsteen	

Functietest kachel

Pelletvoorraad gevuld		Reinigingsmechanisme draait (360°) en blijft daarna in horizontale positie	
Pelletkwaliteit ENplus-A1		Ontstekingsweerstand gloeit	
Elektrische aansluiting is voorzien		Schroefmotor functioneert	
Veiligheidskleppen aangetrokken (Combi)		Pellets worden toegevoerd in de vuurhaard	
Rookgasventilator functioneert		Opstart is succesvol	
Kachel uitgeschakeld overlopen			

Richtlijnen toekomstige gebruiker

Werking toestel		Garantievoorwaarden	
Sturing/bediening		Onderhoud	
Handleiding		Onderhouds- en reinigingsinterval	



Opricht is uitgevoerd volgens de opgelegde richtlijnen

Rika Innovative Ofentechnik GmbH, A-4563 Micheldorf, Müllerviertel 20 bevestigt dat de verstrekte persoonlijke gegevens worden uitsluitend gebruikt voor intern gebruik, de verwerking en opname.

Techniker inbedrijfnaam:

Handtekening techniker

Handtekening opdrachtgever

Firma: _____

12. GARANTIE

Deze garantievoorzwaarden zijn alleen geldig in België en Nederland. In geval van twijfel, een vertaalfout of ontbrekende vertalingen is de Duitstalige handleiding de enige juiste handleiding.

Een garantiegeval moet schriftelijk tijdig bij de verdeler worden aangegeven om de schade te beperken. U kan slechts aanspraak maken op de garantie aan de hand van de factuur, waarop de aankoopdatum vermeld staat. U moet ook het model, serienummer en de reden van de klacht vermelden.

COMMERCIELE GARANTIE

5 jaar garantie op het gelaste kachellichaam (vuurhaard). Dit is uitsluitend van toepassing op materiaaldefecten en fabricagefouten evenals wisselstukken worden gratis vervangen. Arbeid en reistijden maken geen deel uit van de fabrieksgarantie!

Voorwaarde voor de garantie is dat het toestel geïnstalleerd werd volgens de voorschriften beschreven in de handleiding op de dag van aankoop van de kachel. Er moet ook een inbedrijfnameformulier beschikbaar zijn dat werd ondertekend door de klant en door de kachelhandelaar op de dag van de installatie/aankoop. De aansluiting moet gebeuren door een erkend kachelhandelaar.

Alle kosten die de fabrikant moet maken als gevolg van onterechte aanspraken op garantie zullen op de aanspraakmakende worden verhaald.

Aan slijtage onderhevige onderdelen zijn uitgesloten van garantie zoals glas, coating, oppervlaktelagen (bijv. hendels, panelen), afdichtingen, brandbak, roosters, omlegplaten, bekledingen verbrandingskamer (bijv. chamotte), keramiek, natuursteen, thermosteen, ontstekings-elementen, sensoren, vlamvoeler en temperatuurregelaars.

Eveneens uitgesloten van garantie is schade voortvloeiend uit het niet naleven van de instructies van de fabrikant voor de bediening van het systeem of schade veroorzaakt door acties zoals oververhitting, gebruik van niet-goedgekeurde brandstoffen, aanbrengen van wijzigingen aan het apparaat of de rookgaspijp, te hoge elektrische spanning, onjuiste, onvoldoende of te grote trek in het rookgaskanaal, condensatie, het niet of onjuist uitvoeren van onderhoud en reiniging, het niet naleven van de relevante en van toepassing zijnde bouwvoorschriften, onjuiste bediening door de gebruiker of door derden en schade tijdens transport en hantering.

DE GARANTIE HEEFT GEEN INVLOED OP DE WETTELIJKE GARANTIEBEPALINGEN

03.04.2018





RIKA Innovative Ofentechnik GmbH

Müllerviertel 20

4563 Micheldorf / AUSTRIA

Tel.: +43 (0)7582/686 - 41, Fax: -43

E-Mail: verkauf@rika.at

www.rika.at

In geval van twijfel, een vertaalfout of ontbrekende vertalingen is de Duitstalige handleiding de enige juiste handleiding. Technische en optische wijzigingen, zoals spelling- of drukfouten voorbehouden.

© 2018 | RIKA Innovative Ofentechnik GmbH