

LIMA iQ / SILA iQ / SILA PLUS iQ  
LIMA iQ+ / SILA iQ+ / SILA PLUS iQ+

---

## MONTAGEANLEITUNG

---

Notice de montage  
Istruzioni per il montaggio  
Installation Instructions  
Montagehandleiding  
Návod k montáži  
Instrukcja montażu  
Montážny návod

---





## Inhaltsverzeichnis

de

<b>1</b>	<b>Hinweise und Symbolerklärungen</b>	<b>5</b>
1.1	Allgemeine Hinweise	5
1.2	Symbolerklärungen	5
1.3	Allgemeine Sicherheitshinweise	5
<b>2</b>	<b>Aufstellung</b>	<b>6</b>
2.1	Benötigtes Werkzeug und Personen	6
2.2	Benötigte Zeit	6
2.3	Lieferumfang Startbox	6
2.4	Übersicht Kaminofen	7
2.5	Vorbereitende Maßnahmen zur Aufstellung	7
2.6	Sicherheitshinweise Aufstellung	7
2.7	Sicherheitshinweise Installation	8
2.8	Sicherheitsabstände Aufstellung und Installation	8
2.9	Technische Daten	9
2.10	Ofenkörper am Aufstellungsort positionieren und ausrichten	52
2.11.1	Stellschrauben eindrehen	52
2.11.2	Ofenkörper ausrichten	52
2.11.3	Sitz oberer Thermostein, Katalysatoren und Umlenkbleche prüfen	52
2.12	Drehwinkel am Aufstellungsort einstellen	53
2.13	Blockieren der Drehfunktion	54
<b>3</b>	<b>Montage</b>	<b>55</b>
3.1	Anschluss HASE Luftsystem unten (optional)	55
3.2	Anschluss HASE Luftsystem hinten (optional)	57
3.3	Keramik- und Specksteinmontage bei LIMA SILA	59
3.3.1	Vorbereitung Speckstein	59
3.3.2	Vorbereitung Keramik	60
3.4	Montage Keramik und Speckstein	60
3.5	Ofenaufgabe positionieren	63
3.6	Montage von SILA Stahl und SILA PLUS	65
3.6.1	Einlegen der Speichersteine	65
3.6.2	Positionieren der Stahlaufgabe bei SILA Stahl	65
3.6.3	Positionieren der Stahlaufgabe bei SILA PLUS	66
3.7	Montage Rohrstützen	67
3.8	Montage DIBt-geprüfter Drehstützen (optional)	67
3.9	Anschlussvarianten raumluftunabhängiger Betrieb (nach DIBt-Zertifizierung)	69
<b>4</b>	<b>Wartung</b>	<b>73</b>
4.1	Reinigung	73

## Indice

it

<b>1</b>	<b>Avvertenze e spiegazione dei simboli</b>	<b>17</b>
1.1	Indicazioni generali	17
1.2	Spiegazione dei simboli	17
1.3	Avvertenze generali di sicurezza	17
<b>2</b>	<b>Allestimento</b>	<b>18</b>
2.1	Persone e attrezzi necessarie	18
2.2	Tempo necessario	18
2.3	Fornitura startbox	18
2.4	Panoramica delle stufe a legna	19
2.5	Preparativi per l'allestimento	19
2.6	Avvertenze di sicurezza per l'allestimento	19
2.7	Avvertenze di sicurezza per l'installazione	20
2.8	Distanze di sicurezza per l'allestimento e l'installazione	20
2.9	Specifiche tecniche	21
2.10	Posizionare e orientare correttamente il corpo della stufa nel punto di collocazione previsto	52
2.11.1	Serraggio delle viti di regolazione	52
2.11.2	Orientamento del corpo della stufa	52
2.11.3	Controllare che la pietra termica superiore, i catalizzatori e i deflettori siano ben in sede	52
2.12	Regolare l'angolo di rotazione sul punto di collocazione	53
2.13	Bloccaggio della funzione di rotazione	54
<b>3</b>	<b>Montaggio</b>	<b>55</b>
3.1	Raccordo aria di combustione posteriore (opzionale)	55
3.2	Raccordo aria di combustione a basso (opzionale)	57
3.3	Montaggio della maiolica e pietra ollare a LIMA e SILA	59
3.3.1	Preparazione della pietra ollare	59
3.3.2	Preparazione della maiolica	60
3.4	Montaggio della Maiolica et pietra ollare	60
3.5	Montaggio del copertura superiore	63
3.6	Montaggio di SILA acciaio e SILA PLUS	65
3.6.1	Inserire le pietre di accumulazione di calore	65
3.6.2	Montaggio del copertura superiore di SILA acciaio	65
3.6.3	Montaggio del copertura superiore di SILA acciaio	66
3.7	Montaggio bocchettoni	67
3.8	Montaggio base girevole approvata dalla DIBt (opzionale)	67
3.9	Varianti di raccordo sistema di funzionamento ermetico (conforme alla certificazione di DIBt)	70
<b>4</b>	<b>Manutenzione</b>	<b>73</b>
4.1	Pulizia	73

## Table des matières

fr

<b>1</b>	<b>Remarques et explications des symboles</b>	<b>11</b>
1.1	Consignes générales	11
1.2	Explications des symboles	11
1.3	Consignes générales de sécurité	11
<b>2</b>	<b>Mise en place</b>	<b>12</b>
2.1	Outil nécessaire et personnes	12
2.2	Nécessaire le temps	12
2.3	Contenu de la livraison Startbox	12
2.4	Vue d'ensemble Poêle	13
2.5	Mesures préparatoires de l'installation	13
2.6	Consignes de sécurité Mise en place	13
2.7	Consignes de sécurité Installation	14
2.8	Écarts de sécurité Mise en place et installation	14
2.9	Caractéristiques techniques	15
2.10	Positionner le poêle-cheminée sur le lieu d'implantation	52
2.11.1	Visser les vis de réglage	52
2.11.2	Orienter le corps du poêle	52
2.11.3	Vérifier l'assise de la pierre thermique supérieure, des catalyseurs et des déflecteurs	52
2.12	Régler l'angle de rotation sur le lieu d'implantation	53
2.13	Blocage de la rotation	54
<b>3</b>	<b>Montage</b>	<b>55</b>
3.1	Système d'air HASE - Raccordement en bas (en option)	55
3.2	Système d'air HASE - Raccordement arrière (en option)	57
3.3	Le montage de la céramique et de la pierre ollaire à LIMA et SILA	59
3.3.1	Préparation de la pierre ollaire	59
3.3.2	Préparation de la céramique	60
3.4	Montage de la céramique et pierre ollaire	60
3.5	Pose du plateau supérieure	63
3.6	Le montage de SILA acier et SILA PLUS	65
3.6.1	Disposition des pierres d'accumulation	65
3.6.2	Pose du plateau supérieure à SILA acier	65
3.6.3	Pose du plateau supérieure à SILA PLUS	66
3.7	Le montage du raccord	67
3.8	Le montage du raccord pivotant certifié DIBt (en option)	67
3.9	Variantes de raccordement fonctionnement avec prise d'air extérieure (selon la certification DIBt)	69
<b>4</b>	<b>Maintenance</b>	<b>73</b>
4.1	Nettoyage	73

## Table of contents

en

<b>1</b>	<b>Notices and explanations of symbols</b>	<b>23</b>
1.1	General information	23
1.2	Explanation of symbols	23
1.3	General safety notes	23
<b>2</b>	<b>Setup</b>	<b>24</b>
2.1	Required tools and people	24
2.2	Required time	24
2.3	Starter kit contents	24
2.4	Stove overview	25
2.5	Preparing for setup	25
2.6	Setup safety notes	25
2.7	Installation safety notes	25
2.8	Safety distances for setup and installation	26
2.9	Technical data	27
2.10	Position the stove body at the installation point and align	52
2.11.1	Screwing in the adjusting screws	52
2.11.2	Aligning the stove body	52
2.11.3	Check fit of the firebrick, catalytic combustors, and baffle plates	52
2.12	Set the rotation angle at the installation point	53
2.13	Blocking the revolving function	54
<b>3</b>	<b>Installation</b>	<b>55</b>
3.1	Installation of the HASE air system below (optional)	55
3.2	Installation of the HASE air system rear (optional)	57
3.3	Ceramic and soapstone installation at LIMA and SILA	59
3.3.1	Preparation of soapstone	59
3.3.2	Preparation of ceramic	60
3.4	Installation of ceramic and soapstone	60
3.5	Positioning stove cover	63
3.6	Installation of SILA steel and SILA PLUS	65
3.6.1	Inserting the heat retaining bricks	65
3.6.2	Positioning stove cover at SILA steel	65
3.6.3	Positioning stove cover at SILA PLUS	66
3.7	Installation of connection socket	67
3.8	Installation of DIBt-certified swivel supports (optional)	67
3.9	Socket variations direct vent stove (according to DIBt certification)	70
<b>4</b>	<b>Maintenance</b>	<b>73</b>
4.1	Cleaning	73

## Inhoudstafel

nl

<b>1</b>	<b>Opmerkingen en uitleg van de symbolen.....</b>	<b>29</b>
1.1	Algemene opmerkingen .....	29
1.2	Uitleg van de symbolen.....	29
1.3	Algemene veiligheidsinstructies.....	29
<b>2</b>	<b>Plaatsing.....</b>	<b>30</b>
2.1	Benodigd gereedschap en mensen .....	30
2.2	Benodigd tijd .....	30
2.3	Leveringsomvang startbox.....	30
2.4	Overzicht kachel .....	31
2.5	Voorbereidende maatregelen voor de plaatsing .....	31
2.6	Veiligheidsinstructies voor de plaatsing .....	31
2.7	Veiligheidsinstructies voor de installatie.....	32
2.8	Veiligheidsafstanden bij de plaatsing en installatie .....	32
2.9	Technische gegevens .....	33
2.10	Kachel op de plaats van opstelling in positie brengen en juist instellen .....	52
2.11.1	Stelschroeven indraaien .....	52
2.11.2	Kachel uitlijnen.....	52
2.11.3	Controleer de positie van de bovenste thermische steen, katalysatoren en keerplaten .....	52
2.12	Draaihoek op de plaats van opstelling instellen.....	53
2.13	De draaifunctie blokkeren .....	54
<b>3</b>	<b>Montage.....</b>	<b>55</b>
3.1	Aansluiten van het HASE-luchtsysteem beneden (optioneel) .....	55
3.2	Aansluiten van het HASE-luchtsysteem achter (optioneel) .....	57
3.3	Keramiek- en speksteenmontage op LIMA en SILA .....	59
3.3.1	Voorbereiding op speksteen .....	59
3.3.2	Voorbereiding op keramiek .....	60
3.4	Montage op keramiek en speksteen .....	60
3.5	Paatsen van de kachelfafdekking .....	63
3.6	Montage van SILA staal en SILA PLUS .....	65
3.6.1	De opslagstenen gebruiken .....	65
3.6.2	Paatsen van de kachelfafdekking in SILA staal .....	65
3.6.3	Paatsen van de kachelfafdekking in SILA PLUS .....	66
3.7	Montage van Verbindingsstuk .....	67
3.8	Montage van DIBt-getest draaipunt (optioneel) .....	67
3.9	Aansluitmogelijkheden kamerluchtonafhankelijk gebruik (volgens de DIBt-certificering) .....	71
<b>4</b>	<b>Onderhoud .....</b>	<b>73</b>
4.1	Reiniging .....	73

## Obsah

cs

<b>1</b>	<b>Pokyny a vysvětlení symbolů.....</b>	<b>35</b>
1.1	Obecné pokyny .....	35
1.2	Vysvětlení symbolů .....	35
1.3	Všeobecné bezpečnostní pokyny .....	35
<b>2</b>	<b>Umístění .....</b>	<b>36</b>
2.1	Potřebné nástroje a pomocníci .....	36
2.2	Potřebný čas .....	36
2.3	Rozsah dodávky Startbox .....	36
2.4	Přehled krbových kamen .....	37
2.5	Přípravná opatření k umístění.....	37
2.6	Bezpečnostní pokyny pro umístění.....	37
2.7	Bezpečnostní pokyny pro instalaci.....	38
2.8	Bezpečné vzdálenosti pro umístění a instalaci .....	38
2.9	Technické údaje .....	39
2.10	Umístění krbových kamen na požadovaném místě a ve správné poloze .....	52
2.11.1	Našroubování seřizovacích šroubů .....	52
2.11.2	Nastavení polohy tělesa kamen .....	52
2.11.3	Zkontrolujte usazení horní cihly vyzdívkou, katalyzátorů a usměrňovacích plechů .....	52
2.12	Úhel otáčení nastavte v místě postavení kamen .....	53
2.13	Zablokování funkce otáčení kamen .....	54
<b>3</b>	<b>Montáž .....</b>	<b>55</b>
3.1	Připojení na vzduchový systém HASE spodní (volitelné příslušenství) .....	55
3.2	Připojení na vzduchový systém HASE zadní (volitelné příslušenství) .....	57
3.3	Montáž keramických dílů a dílů z přírodního kamene (mastku) u kamen LIMA a SILA .....	59
3.3.1	Příprava dílů z přírodního kamene.....	59
3.3.2	Příprava dílů z keramiky .....	60
3.4	Montáž dílů z keramiky a dílů z přírodního kamene - mastku.....	60
3.5	Umístění podložky pod kamna .....	63
3.6	Montáž kamen SILA Stahl i SILA PLUS .....	65
3.6.1	Vložení akumulčních desek .....	65
3.6.2	Umístění ocelových dílů na SILA Stahl .....	65
3.6.3	Umístění ocelových dílů na SILA PLUS .....	66
3.7	Montáž hrdla .....	67
3.8	Montáž DIBt -norma pro otočné hrdlo (volitelné) .....	67
3.9	Varianty pro připojení při provozu kamen s nezávislým přísunem vzduchu (podle z DIBt-certifikace) .....	71
<b>4</b>	<b>Údržba .....</b>	<b>73</b>
4.1	Čištění .....	73

## Spis treści

pl

<b>1</b>	<b>Uwagi i objaśnienia symboli.....</b>	<b>41</b>
1.1	Ogólne wskazówki .....	41
1.2	Objaśnienia symboli .....	41
1.3	Ogólne wskazówki bezpieczeństwa.....	41
<b>2</b>	<b>Ustawienie.....</b>	<b>42</b>
2.1	Potrzebne narzędzia i osoby .....	42
2.2	Wymagany czas .....	42
2.3	Zakres dostawy skrzynki startowej .....	42
2.4	Zarys pieca kominkowego .....	43
2.5	Czynności przygotowawcze do instalacji .....	43
2.6	Wskazówki bezpieczeństwa dot. ustawiania .....	43
2.7	Wskazówki bezpieczeństwa dot. instalacji.....	44
2.8	Odległości bezpieczeństwa dot. ustawiania i instalacji.....	44
2.9	Dane techniczne .....	45
2.10	Umieszczanie i ustawianie pieca kominkowego w miejscumontażu .....	52
2.11.1	Wkręcanie śrub regulacyjnych.....	52
2.11.2	Ustawienie korpusu pieca .....	52
2.11.3	Sprawdź dopasowanie górnego kamienia termicznego, katalizatorów i blach kierunkowych .....	52
2.12	Ustawianie kąta obrotu w miejscu montażu .....	53
2.13	Blokowanie funkcji obrotu .....	54
<b>3</b>	<b>Montaż .....</b>	<b>55</b>
3.1	Podłączanie systemu powietrznego HASE na dole (opcjonalnie) .....	55
3.2	Podłączanie systemu powietrznego HASE u góry (opcjonalnie) .....	57
3.3	Montaż ceramiki i steatytu w modelach LIMA i SILA .....	59
3.3.1	Przygotowanie steatytu.....	59
3.3.2	Przygotowanie ceramiki .....	60
3.4	Montaż ceramiki i steatytu .....	60
3.5	Umieszczanie pokrywy pieca .....	63
3.6	Montaż modeli SILA Stahl i SILA PLUS .....	65
3.6.1	Wkładanie cegieł akumulacyjnych .....	65
3.6.2	Umieszczanie nakładki stalowej modeli SILA Stahl .....	65
3.6.3	Umieszczanie nakładki stalowej modeli SILA PLUS .....	66
3.7	Montaż króćca rurowego.....	67
3.8	Montaż króćca obrotowy sprawdzony przez DIBt (opcjonalnie) .....	67
3.9	Warianty podłączenia w trybie niezależnym od powietrzaw pomieszczeniu (według certyfikacji DIBt) .....	72
<b>4</b>	<b>Konserwacja .....</b>	<b>73</b>
4.1	Czyszczenie .....	73

## Obsah

sk

<b>1</b>	<b>Poznámky a vysvetlenia symbolov.....</b>	<b>47</b>
1.1	Všeobecné pokyny .....	47
1.2	Vysvetlenie symbolov.....	47
1.3	Všeobecné bezpečnostné pokyny .....	47
<b>2</b>	<b>Umiestnenie .....</b>	<b>48</b>
2.1	Potrebné nástroje a pomocníci .....	48
2.2	Potrebný čas .....	48
2.3	Obsah dodávky .....	48
2.4	Schéma krbových kachlí.....	49
2.5	Přípravná opatrenia pre umiestnenie.....	49
2.6	Bezpečnostné pokyny týkajúce sa umiestnenia .....	49
2.7	Bezpečnostné pokyny pre inštaláciu.....	50
2.8	Bezpečnostné odstupy pre umiestnenie a inštaláciu .....	50
2.8	Technické údaje .....	51
2.10	Umiestnenie krbovej pečky na požadovanom mieste a v správnej polohe .....	52
2.11.1	Začnenie nastavovacej skrutky .....	52
2.11.2	Nasmerovanie tela krbu .....	52
2.11.3	Skontrolujte priliehanie horného termokameňa, katalyzátorov a presmerovávacích plechov .....	52
2.12	Úhol otáčania nastavte na mieste umiestnenia pečky .....	53
2.13	Zablokovanie funkcie otáčania pečky .....	54
<b>3</b>	<b>Montáž .....</b>	<b>55</b>
3.1	Připojení na vzduchový systém HASE spodní (volitelné příslušenství) .....	55
3.2	Připojení na vzduchový systém HASE zadní (volitelné příslušenství) .....	57
3.3	Montáž keramických dielov a dielov z prírodného kameňa (mastenec) pri peckach LIMA a SILA .....	59
3.3.1	Příprava dielov z prírodného kameňa .....	59
3.3.2	Příprava dielov z keramiky .....	60
3.4	Montáž dielov z keramiky a dielov z prírodného kameňa .....	60
3.5	Umiestnenie podložky pod pecku .....	63
3.6	Montáž piecok SILA Stahl i SILA PLUS .....	65
3.6.1	Vloženie akumulčních platní .....	65
3.6.2	Umiestnenie ocelových dielov na SILA Stahl.....	65
3.6.3	Umiestnenie ocelových dielov na SILA PLUS .....	66
3.7	Montáž príruby .....	67
3.8	Montáž DIBt-overená otočná príruha (voliteľné) .....	67
3.9	Varianty pre připojení pečky pri prevádzke nezávislejšia prívo de vzduchu z interiéru (podľa DIBt-certifikácie) .....	72
<b>4</b>	<b>Údržba .....</b>	<b>73</b>
4.1	Čistenie .....	73

## 1 Hinweise und Symbolerklärungen

### 1.1 Allgemeine Hinweise

- Vor Montage und Inbetriebnahme ist die Bedienungsanleitung vom Monteur und dem Betreiber zu lesen.
- Bei Nichtbeachtung der Bedienungs- und Montageanleitung erlischt die Gewährleistung. Jede bauliche Veränderung des Kaminofens durch den Anlagenbetreiber ist unzulässig.
- Bei Montage und Demontage der Feuerstätte, beim Anschließen der Verbrennungsluftregelung sowie beim Betrieb müssen folgende Vorschriften und Dokumente beachtet werden:

- ▶ **Baurechtliche Vorschriften**
- ▶ **Feuerungsverordnung (FeuVO)**
- ▶ **Landesbauverordnung (LBauO)**
- ▶ **Schornsteinberechnungen nach DIN EN 13384-1 und DIN EN 13384-2**
- ▶ **Technische Unterlagen des Kaminofens**
- ▶ **Örtliche Vorschriften, sowie alle notwendigen nationalen und europäischen Normen.**

- Beachten und befolgen Sie alle Warn- und Sicherheitshinweise.
- Verwenden Sie nur Original-Ersatzteile.

Die in diesem Dokument verwendeten Grafiken und Fotos dienen zur Veranschaulichung und sind nicht maßstabsgetreu.

Alle in dieser Bedienungsanleitung verwendeten Texte, Fotos, Grafiken und Inhalte sind urheberrechtlich geschützt.

Diese dürfen ohne vorherige schriftliche Genehmigung weder ganz noch auszugsweise verändert, kopiert, vervielfältigt oder veröffentlicht werden.

Technische Änderungen und Druckfehler vorbehalten.

### 1.2 Symbolerklärungen

#### Warnhinweise



#### GEFAHR

Dieses Symbol warnt vor gefährlichen Situationen. Das Nichtbeachten dieser Warnung wird schwere Verletzungen zur Folge haben oder sogar zum Tode führen.



#### WARNUNG

Dieses Symbol warnt vor möglichen, gefährlichen Situationen. Das Nichtbeachten dieser Warnung kann schwere Verletzungen zur Folge haben oder sogar zum Tode führen.



#### WARNUNG: ELEKTRISCHE SPANNUNG

Dieses Symbol warnt vor elektrischer Spannung. Das Nichtbeachten dieser Warnung kann schwere Verletzungen zur Folge haben oder sogar zum Tode führen.



#### VORSICHT

Dieses Symbol warnt vor möglichen, gefährlichen Situationen. Das Nichtbeachten dieser Warnung kann leichte bis mittelschwere Verletzungen zur Folge haben.



#### VORSICHT: HEIÙE OBERFLÄCHEN

Dieses Symbol warnt vor heißen Oberflächen. Das Nichtbeachten dieser Warnung kann leichte bis mittelschwere Verletzungen zur Folge haben.



#### HINWEIS

Dieses Symbol warnt vor möglichen Sachschäden. Das Nichtbeachten kann Sachschäden zur Folge haben.

#### Weitere Hinweise



#### INFO

Dieses Symbol weist auf nützliche Informationen und Anwendungstipps hin.



Die mit diesem Symbol gekennzeichneten Kapitel beziehen sich ausschließlich auf Kaminöfen der iQ+Serie, die mit dem Gütesiegel „Blauer Engel“ zertifiziert sind.



**Fest anziehen**



**Ausrichten oben und unten**



**Leicht anziehen**



**Ausrichten seitlich**



**Augenmaß**



**Ausrichten gesamt**



**Nach Maß**



**Entsorgen**

### 1.3 Allgemeine Sicherheitshinweise

#### ⚠ WICHTIGE HINWEISE FÜR DIE ZIELGRUPPE

Diese Montage- und Wartungsanleitung richtet sich an Fachkräfte aus dem Heizungs- und Ofenbau. Alle Anweisungen in dieser Anleitung müssen beachtet und befolgt werden.

Bei Nichteinhaltung können Schäden am Produkt und Personenschäden entstehen, bis hin zu Lebensgefahr:

- ▶ **Lesen Sie vor der Installation und Montage die Bedienungs- und Montageanleitung.**
- ▶ **Beachten und befolgen Sie alle Sicherheits- und Warnhinweise.**
- ▶ **Führen Sie mindestens 1 mal jährlich eine Wartung durch.**



#### AUFSTELLUNG, INSTALLATION UND MONTAGE

Bei der Aufstellung, Installation und Montage beachten Sie folgende Anweisungen:

- ▶ **Ändern Sie keine Teile am Ofen, da sonst die Zulassung erlischt.**
- ▶ **Verwenden Sie nur Original-Ersatzteile.**
- ▶ **Verschließen Sie nicht die Verbrennungsluftöffnungen im Ofen.**
- ▶ **Verwenden Sie eine Funkenschutzplatte (z. B. Sicherheitsglas, Stahl, Stein), wenn der Kaminofen auf einem brennbaren Untergrund (z. B. Holz, Laminat, Teppich) betrieben wird.**
- ▶ **Der Kaminofen ist nur zur freien Aufstellung bestimmt. Einbauten in Nischen oder Verkleidungen um den Kaminofen sind nicht zulässig.**



#### INBETRIEBNAHME

Bevor der Kaminofen in Betrieb genommen werden kann, muss dieser von einem Fachbetrieb abgenommen werden:

- ▶ **In Deutschland ist der Kaminofen vor der ersten Inbetriebnahme dem zuständigen, bevollmächtigten Bezirksschornsteinfeger zur Abnahme anzumelden.**
- ▶ **Beachten Sie landesspezifische und örtliche Richtlinien und Normen.**

**! WARNUNG: BRANDGEFAHR**

Es besteht Brandgefahr in der Nähe des Kaminofens:

- ▶ Lagern oder legen Sie keine leicht brennbaren, oder entflammaren Gegenstände (z. B. Verdünnung, Pappe, Papier, Spraydosen) auf und in der Nähe des Kaminofens.

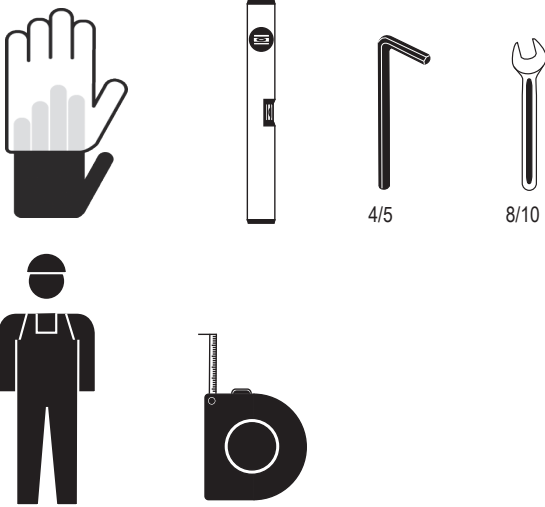
**👉 HINWEIS: BODENBELAG**

Bei unsachgemäßem Transportieren oder Verschieben des Ofens können Beschädigungen des Bodenbelags und des Ofens die Folge sein:

- ▶ Verwenden Sie geeignete Hilfsmittel und Schutzunterlagen, um den Ofen und den Boden zu schützen.

**2 Aufstellung**

2.1 Benötigtes Werkzeug und Personen



2.2 Benötigte Zeit

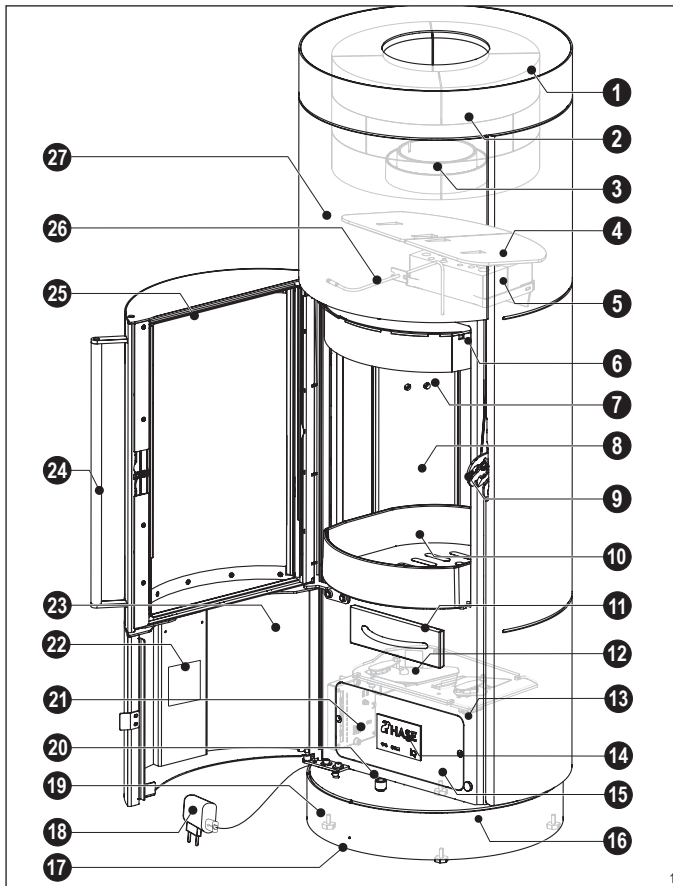


2.3 Lieferumfang Startbox

Bild	Position	Stückzahl	Art.-Nr.
		1	100125
		1	202025
		1	204585
		1	1017301*
	-	1	1017292
	-	1	1017293
	1	4	200681
	2	1	AAE 0656
	3	4	AAC 4492
	4	1	AAE 4115
	5	24	110160
	6	2	103028
	7	1	108546
	8	2	100049
	9	2	109817
	10	2	AAE 0017
	11	1	111262
	12	1	AAE 0010
	13	1	AAA 9612

\*Modellreihe iQ+

## 2.4 Übersicht Kaminofen



- |                              |                        |                       |
|------------------------------|------------------------|-----------------------|
| 1 Ofenauflage                | 10 Feuerrost           | 19 Stellschrauben     |
| 2 Speichersteine* (optional) | 11 Aschebehälter       | 20 Taster Drehkonsole |
| 3 Rauchrohr-Anschluss        | 12 Luftschieber        | 21 Controller         |
| 4 Umlenkleche**              | 13 Antriebe            | 22 Typenschild        |
| 5 Katalysatoren*** iQ+       | 14 Bedienpanel         | 23 Bedienungstür      |
| 6 Reinigungsöffnung***       | 15 Serviceklappe       | 24 Feuerraum-Türgriff |
| 7 Rückwandluft-Öffnungen     | 16 Drehkonsole         | 25 Feuerraumtür       |
| 8 Feuerraumauskleidung       | 17 LED                 | 26 Temperaturfühler   |
| 9 Türverschluss              | 18 Netzstecker + Kabel | 27 Außenverkleidung   |

\*SILA PLUS

\*\*Modellreihe iQ

\*\*\*Modellreihe iQ+

## 2.5 Vorbereitende Maßnahmen zur Aufstellung

Vor der Aufstellung müssen folgende Bedingungen geprüft werden:

### Aufstellort:

- Prüfen Sie die Tragfähigkeit der Aufstellfläche. Durch Verwendung einer Bodenplatte kann die Lastverteilung erhöht werden. Falls Sie sich nicht sicher sind, erhalten Sie Auskunft bei einem Sachverständigen oder Ihrem Architekten.
- Prüfen Sie, ob die Aufstellfläche eben und waagrecht ist. Verwenden Sie eine Wasserwaage.
- Prüfen Sie, ob die Sicherheitsabstände (Kapitel „2.8 Sicherheitsabstände Aufstellung und Installation“) eingehalten werden können.
- Prüfen Sie das Fußboden-Material. Bei brennbaren Fußbodenbelägen ist eine feuerfeste Bodenplatte vor und neben dem Kaminofen erforderlich.

- Prüfen Sie, ob der Kaminofen frei stehen kann. Einbauen in Nischen oder zusätzliche Verkleidungen sind nicht zulässig.
- Verschließen Sie keine Lüftungs- oder Konvektionsöffnungen am Kaminofen.
- Schließen Sie HASE iQ nicht an eine 230 Volt Steckdose unterhalb des Kaminofens an. Zulässig ist nur ein 5 Volt USB-Anschluss unterhalb des Kaminofens.
- Prüfen Sie bei raumluftabhängiger Betriebsweise, ob der Raum, in dem der Kaminofen (zusätzliche Feuerstätten) aufgestellt werden soll, ausreichend mit Verbrennungsluft versorgt wird. Bei gut abgedichteten Fenstern und Türen besteht die Möglichkeit, dass die Zufuhr von Verbrennungsluft nicht ausreichend gewährleistet ist. Dies kann das Zugverhalten des Kaminofens und des Schornsteins beeinträchtigen.

### Schornstein:

- Der Schornstein muss für feste Brennstoffe geeignet sein und muss den gesetzlichen Vorschriften des jeweiligen Landes entsprechen.
- Die Bauart des Schornsteins und die wirksame Schornsteinhöhe müssen den erforderlichen Mindestförderdruck für die Feuerstätte einhalten.
- Mit einer Schornsteinberechnung nach EN 13384-1/2 kann der Nachweis über die Eignung der Anlage festgestellt werden.
- Die Temperaturklasse der Abgasanlage (Schornstein und Rauchrohr) muss mindestens T400 rußbrandbeständig sein.
- Der Schornsteinquerschnitt sollte dem Querschnitt des Rauchrohres entsprechen. Ist die wirksame Schornsteinhöhe zu gering und/oder der Schornsteinquerschnitt zu groß oder zu klein, kann dies das Zugverhalten beeinträchtigen.
- Der notwendige Förderdruck (Schornsteinzug) für Ihr Kaminofenmodell ist im Kapitel „12.2 Technische Daten“ (Bedienungsanleitung) aufgeführt. Wird Ihr Kaminofen mit einem höheren Förderdruck als den maximal zulässigen Förderdruck betrieben, steigt der Emissionsausstoß. Ihr Kaminofen wird stark belastet und kann Schaden nehmen.
- Der maximal zulässige Förderdruck für den Kaminofen beträgt 25 Pa. Zur Begrenzung des Förderdrucks kann eine Drosselklappe oder ein Förderdruckbegrenzer hilfreich sein (nur bei raumluftabhängiger Betriebsweise).

## 2.6 Sicherheitshinweise Aufstellung

### **WARNUNG: BRENNBARES FUSSBODEN-MATERIAL**

Bei Aufstellung auf brennbaren Fußbodenmaterialien müssen diese vor herausfallender heißer Glut und Aschenbestandteilen geschützt werden.

- Verwenden Sie eine Bodenplatte (z. B. Sicherheitsglas, Stahl, Stein), wenn Ihr Kaminofen auf einem brennbaren Untergrund (z. B. Holz, Laminat, Teppich) aufgestellt wird.
- Die Bodenplatte muss sich mindestens 50 cm nach vorn und seitlich mindestens 30 cm über die Feuerungsöffnung erstrecken. (§ 4 (8) der Muster-Feuerungsverordnung)

### **HINWEIS: BODENBELAG**

Bei unsachgemäßem Transportieren oder Verschieben des Ofens können Beschädigungen des Bodenbelags und des Ofens die Folge sein:

- Verwenden Sie geeignete Hilfsmittel und Schutzunterlagen, um den Ofen und den Boden zu schützen.

## 2.7 Sicherheitshinweise Installation

### ⚠️ WARNUNG: BRANDGEFAHR ANSCHLUSSÖFFNUNG

Das Rauchrohr leitet die Abgase der Verbrennung aus dem Feuerraum in den Schornstein und wird im Betrieb sehr heiß. Es besteht Brandgefahr um das Rohr und um die Anschlussöffnungen:

- ▶ Entfernen Sie alle brennbaren bzw. wärmeempfindlichen Baustoffe an und um die Anschlussöffnungen des Rauchrohrs.
- ▶ Ersetzen Sie Baustoffe durch hitzebeständiges, nicht brennbares Material.
- ▶ Das Rauchrohr muss am Schornstein-Eingang gut abgedichtet sein und darf nicht in den inneren Querschnitt des Schornsteins ragen.
- ▶ Beachten Sie die jeweiligen nationalen Vorschriften.

### ℹ️ INFO: INSTALLATION UND BETRIEB

Für die Installation und den Betrieb der Feuerstätte gelten folgende Bedingungen:

- ▶ In Deutschland ist der Kaminofen vor der ersten Inbetriebnahme dem zuständigen, bevollmächtigten Bezirksschornsteinfegermeister zur Abnahme anzumelden.
- ▶ Beachten Sie landesspezifische und örtliche Richtlinien und Normen.

### ⚡️ WARNUNG: ELEKTRISCHER SCHLAG

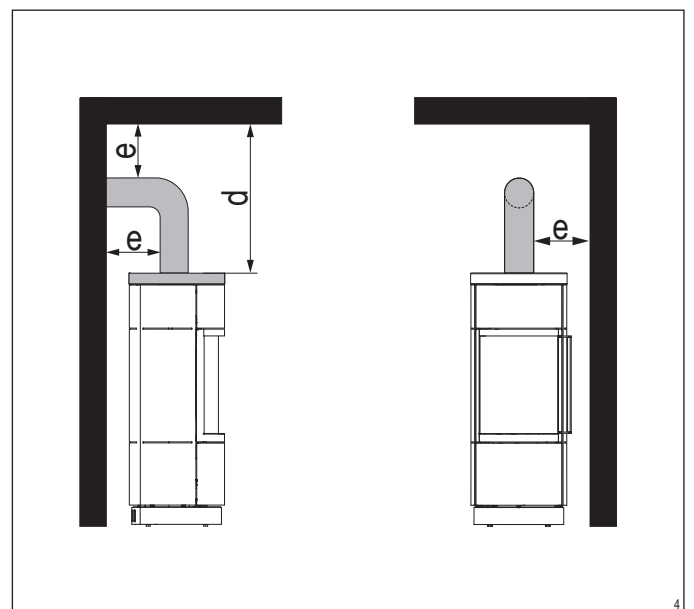
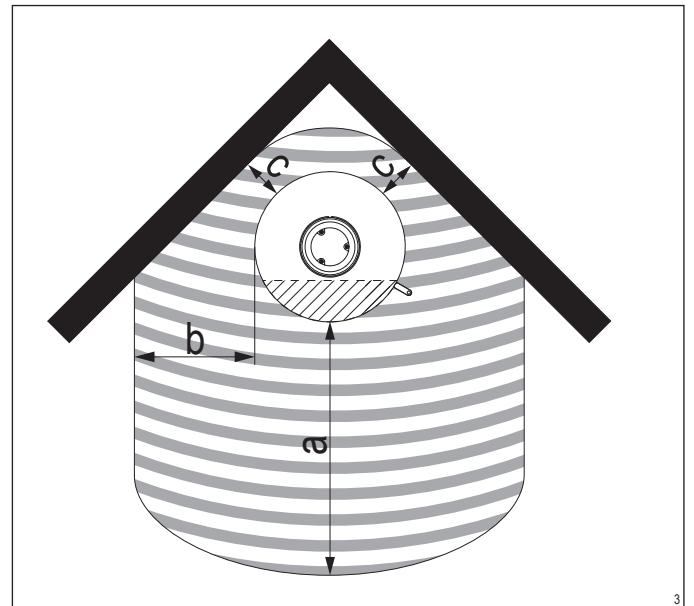
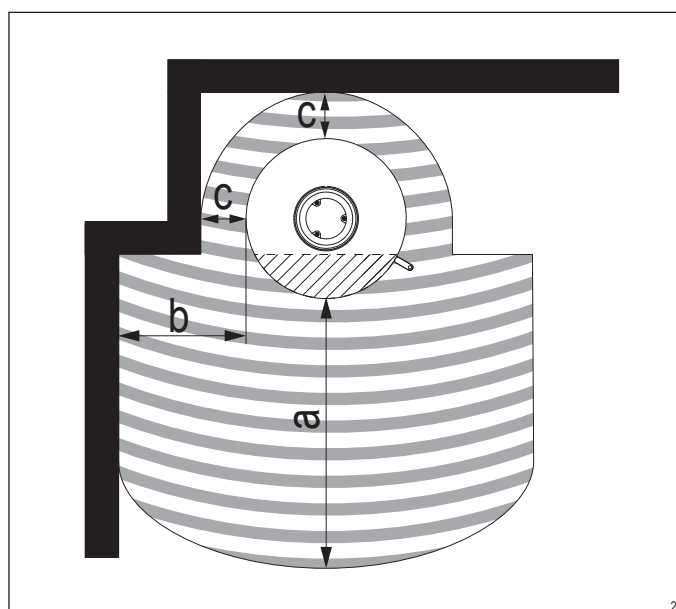
Ein Anschluss von HASE iQ unterhalb des Kaminofens an eine haushaltsübliche 230 Volt Steckdose, kann zu einem elektrischen Schlag durch Berührung des Kaminofens führen:

- ▶ Schließen Sie HASE iQ nicht an eine 230 Volt Steckdose unterhalb des Kaminofens an.
- ▶ Zulässig ist nur ein USB-Anschluss mit maximal 5 Volt.

## 2.8 Sicherheitsabstände Aufstellung und Installation

Die folgenden Sicherheitsabstände\* sind Mindestabstände, die zwingend eingehalten werden müssen, um den Brandschutz sicher zu stellen.

Zu brennbaren Materialien müssen folgende Sicherheitsabstände (Bild 2-4) eingehalten werden:



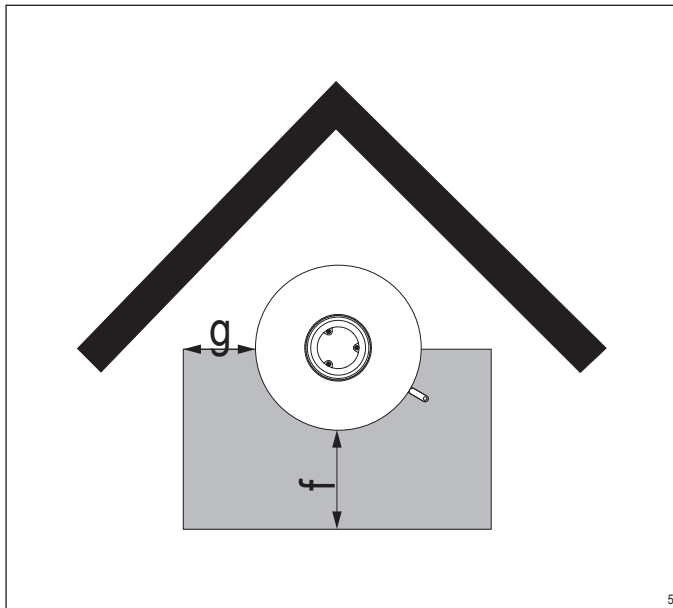
Sicherheitsabstände außerhalb des Strahlungsbereichs der Feuerraumscheibe	Kürzel	Maße [cm]
Ofen vorne	a	110
Ofen seitlich	b	53
Ofen hinten	c	24
Decke/Oberkante Ofen	d	75
Rauchrohranschluss	e	**

\*Darstellung der Sicherheitsabstände ohne Drehfunktion.

\*\*Der Sicherheitsabstand wird durch den Rauchrohrhersteller vorgegeben. Sind keine Angaben vorhanden, gilt die jeweilige Feuerungsverordnung.



Bei Aufstellung eines Ofens auf brennbaren Fussboden-Materialien (z. B. Holz, Laminat, Teppich) muss eine Bodenplatte (z. B. Sicherheitsglas, Stahl, Stein) verwendet werden (Bild 5):



Sicherheitsabstände Bodenplatte***	Kürzel	Maße [cm]
Bodenplatte vorne	f	50
Bodenplatte seitlich	g	23

\*\*\*Die Maßangaben für die Bodenplatte beruhen auf den Anforderungen aus § 4 (8) der Muster-Feuerungsverordnung.

### HINWEIS: ABSTAND ZU NICHT BRENNBAREN MATERIALIEN

Um die Luftzirkulation um den Kaminofen nicht zu behindern empfehlen wir einen Abstand von 5 cm hinter und neben dem Kaminofen.

### HINWEIS: TEMPERATUREMPFINDLICHE MATERIALIEN

Bei temperaturempfindlichen Materialien wie z. B. Glas oder Kunststoff können größere Abstände als die angegebenen Sicherheitsabstände erforderlich sein.

Die angegebenen Sicherheitsabstände gelten auch für hochwärmegedämmte Bauteile mit einem Wärmedurchlasswiderstand  $R \leq 8 \text{ m}^2\text{K/W}$ .

## 2.9 Technische Daten

Technische Daten von LIMA iQ, SILA iQ, SILA PLUS iQ zu: Leistung, Emissionen, und Schornsteinberechnung (EN 13384-Teil1/2)

Prüfstandswerte*	Prüfbrennstoff: Scheitholz	Einheit
Nennwärmeleistung	5,5	kW
Raumwärmeleistung	5,5	kW
Abgastemperatur	199	°C
Abgasstutztemperatur	239	°C
Abgasmassenstrom	5,5	g/s
Mindestförderdruck bei Nennwärmeleistung**	12	Pa
Wirkungsgrad	84	%
CO <sub>2</sub> -Gehalt	8,8	%
CO-Gehalt	≤ 1250	mg/Nm <sup>3</sup>
Feinstaubgehalt	≤ 40	mg/Nm <sup>3</sup>
OGC	≤ 120	mg/Nm <sup>3</sup>
NO <sub>x</sub>	≤ 200	mg/Nm <sup>3</sup>
Mindestverbrennungsluftbedarf	21	m <sup>3</sup> /h
Beheizbare Wohnfläche	17-68	m <sup>2</sup>

\*bei 13% O<sub>2</sub>

\*\* Zusätzlicher Förderdruckbedarf für Verbrennungsluftanschluss mit HASE-Luftsystem: hinten= 3 Pa

Technische Daten von LIMA iQ+, SILA iQ+, SILA PLUS iQ+ zu: Leistung, Emissionen, und Schornsteinberechnung (EN 13384-Teil1/2)

Prüfstandswerte*	Prüfbrennstoff: Scheitholz	Einheit
Nennwärmeleistung	6	kW
Raumwärmeleistung	6	kW
Abgastemperatur	235	°C
Abgasstutztemperatur	291	°C
Abgasmassenstrom	5,77	g/s
Mindestförderdruck bei Nennwärmeleistung**	12	Pa
Wirkungsgrad	81,5	%
CO <sub>2</sub> -Gehalt	8,95	%
CO-Gehalt	≤ 500	mg/Nm <sup>3</sup>
Feinstaubgehalt	≤ 15	mg/Nm <sup>3</sup>
OGC	≤ 70	mg/Nm <sup>3</sup>
NO <sub>x</sub>	≤ 180	mg/Nm <sup>3</sup>
Mindestverbrennungsluftbedarf	25	m <sup>3</sup> /h
Beheizbare Wohnfläche	20-80	m <sup>2</sup>

\*bei 13% O<sub>2</sub>

\*\* Zusätzlicher Förderdruckbedarf für Verbrennungsluftanschluss mit HASE Luftsystem: hinten= 3 Pa

Mehrere Anschlüsse an einen Schornstein möglich, siehe Punkt 5.7.1 in der Bedienungsanleitung „Mehrfachbelegung bei raumluftunabhängiger Betriebsweise.“

Gewichte:

Bezeichnung	Verkleidung	Gewicht [kg]
LIMA iQ, LIMA iQ+	Keramik / Speckstein	195 / 220
SILA iQ, SILA iQ+	Stahl / Keramik / Speckstein	140 / 180 / 200

Bezeichnung	Verkleidung	Gewicht [kg]
SILA PLUS iQ, SILA PLUS iQ+	Stahl	150
Speicherblock	-	60



## 1 Remarques et explications des symboles

### 1.1 Consignes générales

- Avant l'installation et la mise en service, le monteur et l'exploitant doivent lire la notice d'utilisation.
- Le non-respect de la notice d'utilisation et de montage entraîne l'annulation de la garantie. Toute modification structurelle du poêle par l'exploitant du système n'est pas autorisée.
- Les réglementations et documents suivants doivent être respectés lors du montage et du démontage du foyer, lors du raccordement de la commande d'air de combustion et pendant le fonctionnement:

- ▶ **Prescriptions du droit de la construction**
- ▶ **Calculs de cheminée selon DIN EN 13384-1 et DIN EN 13384-2**
- ▶ **Documents techniques du poêle**
- ▶ **Les réglementations locales, ainsi que toutes les normes nationales et européennes nécessaires.**

- Respectez et suivez toutes les consignes de sécurité et tous les avertissements.
- Utilisez exclusivement des pièces de rechange originales.

Les graphiques et les photographies utilisés dans ce document ont un but illustratif et ne sont pas à l'échelle.

Tous les textes, photos, graphiques et contenus utilisés dans cette notice sont protégés par des droits d'auteur.

Ils ne peuvent être modifiés, copiés, reproduits ou publiés, en tout ou en partie, sans autorisation écrite préalable.

Sous réserve de modifications techniques et d'erreurs d'impression.

### 1.2 Explications des symboles

#### Avertissements

##### DANGER

Ce symbole met en garde contre des situations dangereuses. Le non-respect de cet avertissement entraînera des blessures graves, voire la mort.

##### AVERTISSEMENT

Ce symbole met en garde contre d'éventuelles situations dangereuses. Le non-respect de cet avertissement peut entraîner des blessures graves, voire la mort.

##### AVERTISSEMENT : TENSION ÉLECTRIQUE

Ce symbole met en garde contre la tension électrique. Le non-respect de cet avertissement peut entraîner des blessures graves, voire la mort.

##### PRUDENCE

Ce symbole met en garde contre d'éventuelles situations dangereuses. Le non-respect de cet avertissement peut entraîner des blessures légères à moyennement graves.

##### PRUDENCE : SURFACES CHAUDES

Ce symbole met en garde contre les surfaces chaudes. Le non-respect de cet avertissement peut entraîner des blessures légères à moyennement graves.

##### REMARQUE

Ce symbole met en garde contre d'éventuels dommages matériels. Le non-respect de cette consigne peut entraîner des dommages matériels.

#### Autres remarques

##### INFO

Ce symbole indique des informations utiles et des conseils d'application.

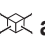
##### iQ+ SYMBOLE:


Les chapitres marqués de ce symbole concernent exclusivement les poêles de la série iQ+ qui sont certifiés par le label de qualité « Ange bleu ».

 **serrer fort**

 **ajuster en haut et en bas**

 **serrer légèrement**

 **ajuster sur le côté**

 **à vue d'oeil**

 **ajuster en entier**

 **sur mesure**

 **évacuer**

### 1.3 Consignes générales de sécurité

#### INFORMATIONS IMPORTANTES POUR LE GROUPE CIBLE

Ces instructions d'installation et de maintenance sont destinées aux installateurs qualifiés de chauffage et de poêles. Toutes les instructions de ce manuel doivent être observées et respectées.

Le non-respect de cette consigne peut entraîner des dommages au produit et des blessures corporelles, y compris un danger de mort :

- ▶ **Lisez la notice d'utilisation et de montage avant l'installation et le montage.**
- ▶ **Respectez et suivez toutes les instructions de sécurité et tous les avertissements.**
- ▶ **Effectuez une maintenance au moins une fois par an.**

#### MISE EN PLACE ; INSTALLATION ET MONTAGE

Respectez les instructions suivantes lors de la mise en place, de l'installation et du montage :

- ▶ **Ne changez aucune pièce du poêle. Dans le cas contraire, son homologation sera déchuée.**
- ▶ **Utilisez exclusivement des pièces de rechange originales.**
- ▶ **Ne fermez pas les ouvertures d'air de combustion du poêle.**
- ▶ **Utilisez une plaque de protection contre les étincelles (par ex. verre de sécurité, acier, pierre) si le poêle est utilisé sur une surface combustible (par exemple, bois, stratifié, tapis).**
- ▶ **Le poêle à bois est destiné uniquement à un montage dégagé. Une installation dans une niche ou la présence de revêtements près du poêle ne sont pas autorisés.**

#### MISE EN SERVICE

Avant de pouvoir être mis en service, le poêle doit être homologué par une entreprise spécialisée :

- ▶ **Respectez les directives et les normes locales et spécifiques au pays.**

**⚠ AVERTISSEMENT : RISQUE D'INCENDIE**

Il y a un risque d'incendie près du poêle :

- ▶ Ne stockez pas de matériaux ou de liquides hautement inflammables (par exemple, du papier, des bombes aérosol, de l'alcool, ...) sur, dans ou à proximité immédiate du poêle.

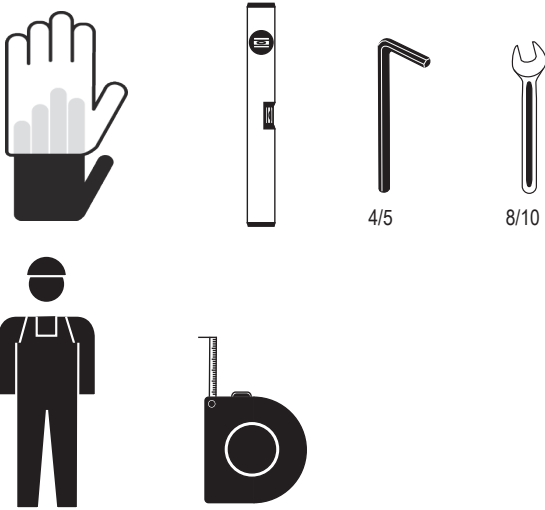
**👤 REMARQUE : REVÊTEMENT DE SOL**

Un transport ou un déplacement inadéquat du poêle peut entraîner des dommages au revêtement de sol et au poêle :

- ▶ Utilisez des outils appropriés et des tampons de protection pour protéger le poêle et le sol.

**2 Mise en place**

2.1 Outil nécessaire et personnes



2.2 Nécessaire le temps

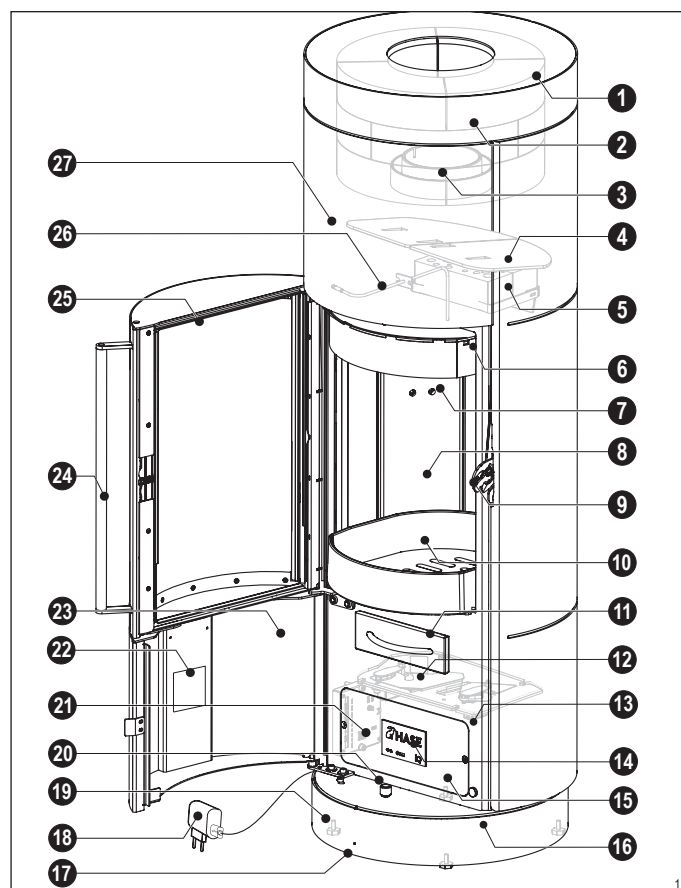


2.3 Contenu de la livraison Startbox

Fig.	pos.	nombre de pièces	Réf.
		1	100125
		1	202025
		1	204585
		1	1017301*
	-	1	1017292
	-	1	1017293
	1	4	200681
	2	1	AAE 0656
	3	4	AAC 4492
	4	1	AAE 4115
	5	24	110160
	6	2	103028
	7	1	108546
	8	2	100049
	9	2	109817
	10	2	AAE 0017
	11	1	111262
	12	1	AAE 0010
	13	1	AAA 9612

\*série iQ+

## 2.4 Vue d'ensemble Poêle



- |                                      |                                 |                                  |
|--------------------------------------|---------------------------------|----------------------------------|
| 1 Plateau                            | 10 Sole foyer                   | 19 Pieds de réglage              |
| 2 Bloc d'accumulation* (en option)   | 11 Bac à cendres                | 20 Bouton de la console rotative |
| 3 Buse de raccordement des fumées    | 12 Volet                        | 21 Contrôle                      |
| 4 Déflecteur**                       | 13 Entraînements                | 22 Plaque signalétique           |
| 5 Catalyseurs*** iQ+                 | 14 Panneau de commande          | 23 Porte de service              |
| 6 Orifice de nettoyage***            | 15 Trappe de service            | 24 Poignée du foyer              |
| 7 Arrivées d'air de la paroi arrière | 16 Console tournante            | 25 Porte du foyer                |
| 8 Revêtement du foyer                | 17 LED                          | 26 Sonde de température          |
| 9 Fermeture de porte                 | 18 Fiche d'alimentation + Câble | 27 Habillage extérieur           |

\*SILA PLUS

\*\*série iQ

\*\*\*série iQ+

## 2.5 Mesures préparatoires de l'installation

Les conditions suivantes doivent être vérifiées avant l'installation :

### Lieu d'installation :

- Vérifiez la capacité de charge de la surface d'installation. La répartition de la charge peut être augmentée en utilisant une plaque de base. Si vous n'êtes pas sûr, vous pouvez vous renseigner auprès d'un expert ou de votre architecte.
- Vérifiez que la surface d'installation est plane et horizontale. Utilisez un niveau à bulle.
- Vérifiez si les distances de sécurité (Chap. « 2.8 Distances de sécurité pour l'installation et le montage ») peuvent être respectées.
- Vérifiez le matériau du sol. Dans le cas de revêtements de sol combustibles, une plaque de sol ignifuge est nécessaire devant et à côté du poêle.

- Vérifiez que le poêle peut se tenir debout librement. Les fixations dans les niches ou les revêtements supplémentaires ne sont pas autorisés.
- Ne fermez pas les ouvertures de ventilation ou de convection du poêle.
- Ne branchez pas la technologie iQ sur une prise 230 volts située sous le poêle. Seule une connexion USB de 5 volts sous le poêle est autorisée.
- En cas de fonctionnement sans prise d'air extérieure, vérifiez que la pièce dans laquelle le poêle-cheminée (cheminées supplémentaires) doit être installé est suffisamment alimentée en air de combustion. Lorsque les portes et fenêtres sont bien isolées, il arrive que l'apport d'air frais ne soit pas suffisant, ce qui risque de nuire au tirage du poêle et du conduit de fumée. Si des ouvertures supplémentaires sont nécessaires pour faire entrer de l'air de combustion, veillez à ne pas les obstruer.

### Cheminée :

- La cheminée doit être adaptée aux combustibles solides et doit être conforme aux exigences légales du pays concerné.
- La conception de la cheminée et la hauteur effective de la cheminée doivent être conformes à la pression minimale requise pour le foyer.
- Un calcul de cheminée selon la norme EN 13384-1/2 peut être utilisé pour déterminer l'adéquation du système.
- La classe de température du système d'évacuation des fumées (cheminée et conduit de fumée) doit être au moins T400 résistant au feu de suie.
- La section de la cheminée doit correspondre à la section du conduit de fumée. Si la hauteur effective de la cheminée est trop faible et/ou si la section de la cheminée est trop grande ou trop petite, cela peut nuire au comportement du tirage.
- La pression de refoulement requise (tirage de la cheminée) pour votre modèle de poêle est indiquée au chapitre « 12.2 Caractéristiques techniques » (Manuel d'utilisation). Si votre poêle est utilisé à une pression de refoulement supérieure à la pression de refoulement maximale autorisée, le taux d'émission augmentera. Votre poêle sera lourdement sollicité et risque d'être endommagé.
- La pression de refoulement maximale admissible pour le poêle est de 25 Pa. Pour limiter la pression de refoulement, une vanne d'étranglement ou un limiteur de pression de refoulement peut être utile (uniquement pour un fonctionnement dépendant de l'air ambiant).

## 2.6 Consignes de sécurité Mise en place

### AVERTISSEMENT : MATÉRIAU DE PLANCHER COMBUSTIBLE

Si l'appareil est installé sur des matériaux de sol combustibles, ceux-ci doivent être protégés contre la chute de braises chaudes et de particules de cendres.

- ▶ Utilisez une plaque de base (par exemple, du verre de sécurité, de l'acier, de la pierre) si votre poêle est placé sur une surface combustible (par exemple, du bois, du stratifié, du tapis).
- ▶ La plaque de sol doit dépasser l'ouverture du poêle d'au moins 50 cm à l'avant et d'au moins 30 cm sur le côté.

### REMARQUE : REVÊTEMENT DE SOL

Un transport ou un déplacement inadéquat du poêle peut entraîner des dommages au revêtement de sol et au poêle :

- ▶ Utilisez des outils appropriés et des tampons de protection pour protéger le poêle et le sol.

## 2.7 Consignes de sécurité Installation

### **⚠** AVERTISSEMENT : RISQUE D'INCENDIE OUVERTURE DE RACCORDEMENT

Le conduit de fumée achemine les gaz de combustion du foyer vers la cheminée et devient très chaud pendant le fonctionnement. Il existe un risque d'incendie autour du tuyau et des ouvertures de raccordement :

- ▶ Retirez tous les matériaux de construction combustibles ou sensibles à la chaleur sur et autour des ouvertures de raccordement du tuyau de fumée.
- ▶ Remplacez les matériaux de construction par des matières résistantes à la chaleur et incombustibles.
- ▶ Le conduit de fumée doit être bien étanche à l'entrée de la cheminée et ne doit pas faire saillie dans la section interne de la cheminée.
- ▶ Respectez les réglementations nationales respectives.

### **(i)** INFO : INSTALLATION ET FONCTIONNEMENT

Les conditions suivantes s'appliquent à l'installation et au fonctionnement du foyer :

- ▶ Respectez les directives et les normes locales et spécifiques au pays.

### **⚠** AVERTISSEMENT : CHOC ÉLECTRIQUE

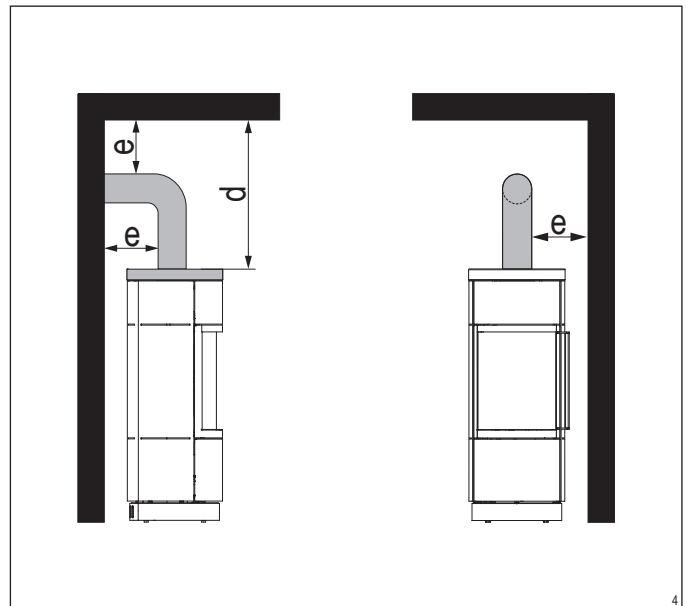
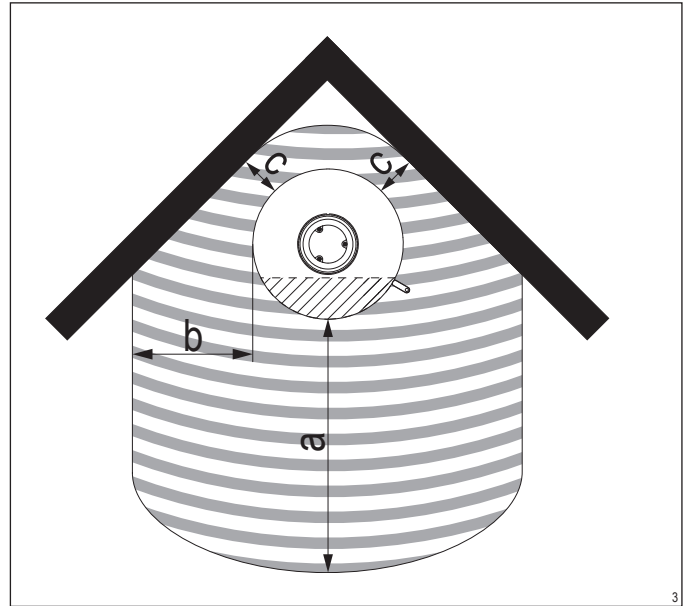
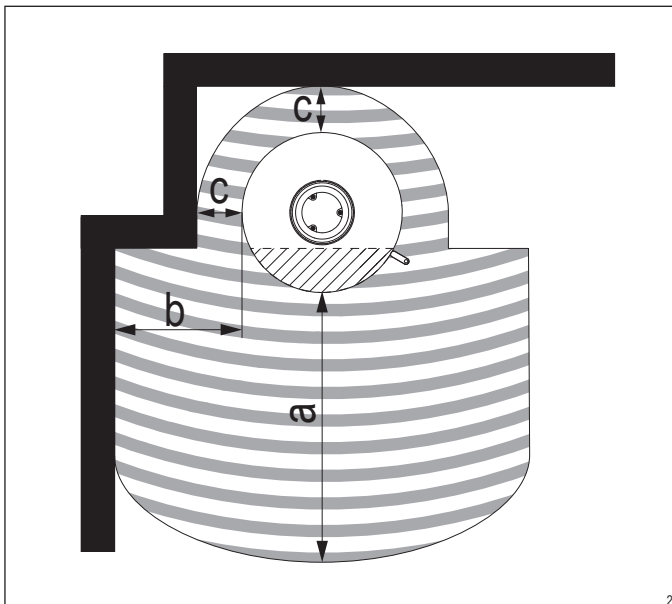
Le raccordement de la commande située sous le poêle à une prise de 230 volts peut provoquer un choc électrique en touchant le poêle :

- ▶ Ne branchez pas votre poêle sur une prise 230 volts située sous le poêle.
- ▶ La connexion sous le poêle ne peut se faire que par une connexion USB de 5 volts maximum.

## 2.8 Écarts de sécurité Mise en place et installation

Les distances de sécurité\* suivantes sont des distances minimales qui doivent être respectées pour assurer la protection contre les incendies.

Les distances de sécurité suivantes (Fig. 2 - 4) doivent être respectées par rapport aux matériaux combustibles :



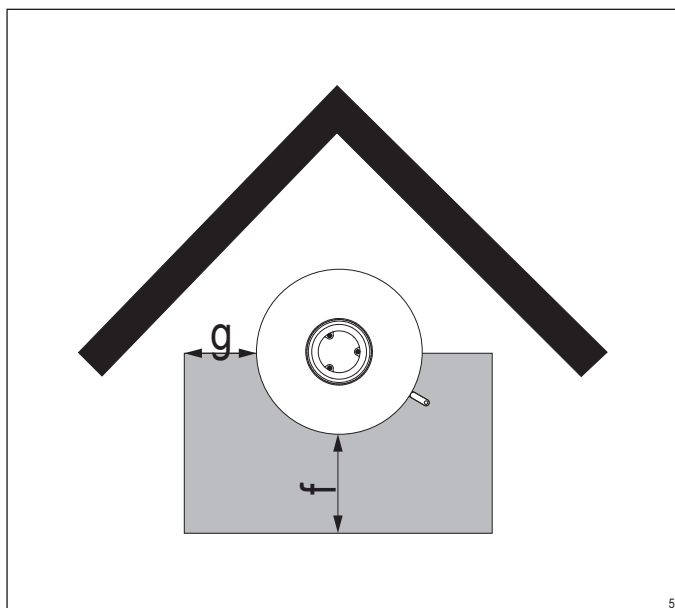
Distances de sécurité par rapport aux matériaux combustibles	Sigle	Dimensions [cm]
Poêle avant	a	110
Poêle latéral	b	53
Poêle arrière	c	24
Couvercle/Bord supérieur Poêle	d	75
Raccordement du conduit de fumée	e	**

\* Représentation des distances de sécurité sans fonction rotative.

\*\*La distance de sécurité est spécifiée par le fabricant du conduit de fumée.

Si aucune information n'est disponible, l'ordonnance correspondante sur les chauffages s'applique.

Lors de l'installation d'un poêle sur des matériaux de sol combustibles (par exemple, bois, stratifié, moquette), une plaque de sol (par exemple, verre de sécurité, acier, pierre) doit être utilisée (Fig. 5)



Écarts de sécurité Plaque de fond	Sigle	Dimensions [cm]
Plaque de sol avant	f	50
Plaque de sol latérale	g	23

**REMARQUE : DISTANCE PAR RAPPORT AUX MATÉRIEAUX NON COMBUSTIBLES**

Afin de ne pas gêner la circulation de l'air autour du poêle, nous recommandons une distance de 5 cm derrière et à côté du poêle.

**REMARQUE : MATÉRIEAUX SENSIBLES À LA TEMPÉRATURE**

Pour les matériaux sensibles à la température tels que le verre ou le plastique, des distances PLUS importantes que les distances de sécurité spécifiées peuvent être nécessaires. Les distances de sécurité spécifiées s'appliquent également aux composants hautement isolés thermiquement avec une résistance thermique  $R \leq 8 \text{ m}^2\text{K/W}$ .

## 2.9 Caractéristiques techniques

Caractéristiques techniques de LIMA iQ, SILA iQ, SILA PLUS iQ sur : Performance, émissions et calcul de la cheminée (EN 13384-Part1/2)

Valeurs du banc d'essai*	Combustible d'essai : Bois de chauffage	Unité
Puissance calorifique nominale	5,5	kW
Puissance calorifique de la pièce	5,5	kW
Température du gaz d'échappement	199	°C
Température à la tubulure des gaz d'échappement	239	°C
Flux des gaz d'échappement	5,5	g/s
Pression minimum de refoulement à la puissance calorifique nominale**	12	Pa
Efficacité énergétique	84	%
Teneur en CO <sub>2</sub>	8,8	%
Teneur en CO	≤ 1250	mg/Nm <sup>3</sup>
Particules fines	≤ 40	mg/Nm <sup>3</sup>
OGC	≤ 120	mg/Nm <sup>3</sup>
NO <sub>x</sub>	≤ 200	mg/Nm <sup>3</sup>
Besoin d'air de combustion minimum	21	m <sup>3</sup> /h
Espace habitable chauffable	17-68	m <sup>2</sup>

\*Pour 13% de O<sub>2</sub>

\*\* Besoin additionnel en pression de refoulement pour raccordement de l'arrivée d'air de combustion avec système d'aération HASE : arrière= 3 Pa

Caractéristiques techniques de LIMA iQ+, SILA iQ+, SILA PLUS iQ+ sur : Performance, émissions et calcul de la cheminée (EN 13384-Part1/2)

Valeurs du banc d'essai*	Combustible d'essai : Bois de chauffage	Unité
Puissance calorifique nominale	6	kW
Puissance calorifique de la pièce	6	kW
Température du gaz d'échappement	235	°C
Température à la tubulure des gaz d'échappement	291	°C
Flux des gaz d'échappement	5,77	g/s
Pression minimum de refoulement à la puissance calorifique nominale**	12	Pa
Efficacité énergétique	81,5	%
Teneur en CO <sub>2</sub>	8,95	%
Teneur en CO	≤ 500	mg/Nm <sup>3</sup>
Particules fines	≤ 15	mg/Nm <sup>3</sup>
OGC	≤ 70	mg/Nm <sup>3</sup>
NO <sub>x</sub>	≤ 180	mg/Nm <sup>3</sup>
Besoin d'air de combustion minimum	25	m <sup>3</sup> /h
Espace habitable chauffable	20-80	m <sup>2</sup>

\*Pour 13% de O<sub>2</sub>

\*\* Besoin additionnel en pression de refoulement pour raccordement de l'arrivée d'air de combustion avec système d'aération HASE : arrière= 3 Pa

Raccordements multiples de la cheminée possible, cf point 5.7.1 dans le mode d'emploi „Raccordement multiple avec fonctionnement indépendant de l'air ambiant“

Poids :

Type de poêle	Revêtement	Poids [kg]
LIMA iQ, LIMA iQ+	Céramique / Pierre ollaire	195 / 220
SILA iQ, SILA iQ+	Acier / Céramique / Pierre ollaire	140 / 180 / 200

Type de poêle	Revêtement	Poids [kg]
SILA PLUS iQ, SILA PLUS iQ+	Acier	150
Bloc d'accumulation	-	60





## 1 Avvertenze e spiegazione dei simboli

### 1.1 Indicazioni generali

- Prima di procedere al montaggio e alla messa in funzione, l'installatore o il gestore devono leggere le istruzioni per l'uso.
- L'inosservanza delle presenti istruzioni per l'uso e il montaggio fa decadere la garanzia. Non è ammessa nessuna modifica strutturale apportata alla stufa a legna dal gestore dell'impianto.
- Durante il montaggio e lo smontaggio della stufa, il collegamento del regolatore dell'aria di combustione e l'uso, è necessario osservare le seguenti disposizioni e i seguenti documenti:
  - ▶ **Normative edilizie**
  - ▶ **Calcoli dei comignoli ai sensi della DIN EN 13384-1 e della DIN EN 13384-2**
  - ▶ **Documentazione tecnica della stufa a legna**
  - ▶ **Regolamenti locali e tutte le norme nazionali ed europee necessarie.**
- Osservare e rispettare tutte le avvertenze e le indicazioni di sicurezza.
- Utilizzare solo pezzi di ricambio originali.

I grafici e le foto utilizzate nel presente documento sono a scopo illustrativo e non sono riportati in scala.

Tutti i testi, le foto, i grafici e i contenuti utilizzati in queste istruzioni per l'uso sono protetti dal diritto di autore.

Essi non possono essere modificati, copiati, riprodotti, né pubblicati in toto o in parte senza una previa autorizzazione scritta.

Con riserva di modifiche e di errori tipografici.

### 1.2 Spiegazione dei simboli

#### Avvertenze

##### **PERICOLO**

Questo simbolo avverte circa la presenza di situazioni pericolose. L'inosservanza di quest'avvertenza provocherà lesioni gravi o persino la morte.

##### **CAUTELA**

Questo simbolo avverte circa la presenza di possibili situazioni pericolose. L'inosservanza di quest'avvertenza può provocare lesioni gravi o persino la morte.

##### **CAUTELA: TENSIONE ELETTRICA**

Questo simbolo avverte circa la presenza di tensione elettrica. L'inosservanza di quest'avvertenza può provocare lesioni gravi o persino la morte.

##### **ATTENZIONE**

Questo simbolo avverte circa la presenza di possibili situazioni pericolose. L'inosservanza di quest'avvertenza può provocare lesioni da lievi a moderate.

##### **ATTENZIONE: SUPERFICI ROVENTI**

Questo simbolo avverte circa la presenza di superfici roventi. L'inosservanza di quest'avvertenza può provocare lesioni da lievi a moderate.

##### **NOTA**

Questo simbolo avverte circa la presenza di possibili danni materiali. L'inosservanza può provocare danni materiali.

#### Ulteriori indicazioni

##### **INFORMAZIONI**

Questo simbolo indica la presenza di informazioni utili e suggerimenti per l'uso.

##### **SIMBOLO:**

I capitoli contrassegnati da questo simbolo si riferiscono esclusivamente alle stufe della serie iQ+ che sono certificate con il marchio di qualità "Blauer Engel".

- |   |   |
|---|---|
|  <b>avvitare saldamente</b>  |  <b>allineare in alto e in basso</b> |
|  <b>avvitare leggermente</b> |  <b>allineare lateralmente</b>       |
|  <b>a occhio</b>             |  <b>allineare completamente</b>      |
|  <b>su misura</b>           |  <b>eliminare</b>                   |

### 1.3 Avvertenze generali di sicurezza

#### **INDICAZIONI IMPORTANTI PER I DESTINATARI**

Queste istruzioni per il montaggio e la manutenzione sono rivolte al personale specializzato nel settore riscaldamento e stufe. Tutte le istruzioni contenute in questo manuale devono essere osservate e rispettate. In caso di inosservanza, è possibile danneggiare il prodotto e lesionare le persone, fino a incorrere nel pericolo di morte:

- ▶ **Leggere le istruzioni per l'uso e il montaggio prima di procedere all'installazione e al montaggio.**
- ▶ **Osservare e rispettare tutte le avvertenze e le indicazioni di sicurezza.**
- ▶ **Eeguire una manutenzione almeno una volta all'anno.**

#### **ALLESTIMENTO, INSTALLAZIONE E MONTAGGIO**

Osservare le seguenti indicazioni per l'allestimento, l'installazione e il montaggio:

- ▶ **Non modificare alcun componente della stufa; in caso contrario, l'omologazione decade.**
- ▶ **Utilizzare solo pezzi di ricambio originali.**
- ▶ **Non chiudere le aperture progettate per l'aria di combustione presenti sulla stufa.**
- ▶ **Utilizzare una piastra parascintille (ad es. vetro protettivo, acciaio, pietra) se si utilizza la stufa a legna su di un pavimento infiammabile (ad es. legno, laminato, tappeto).**
- ▶ **La stufa a legna deve essere posizionata solo in spazi liberi. L'installazione in nicchie o la presenza di abbigliamento nelle vicinanze della stufa a legna non sono consentite.**

#### **MESSA IN FUNZIONE**

Prima di poter mettere in funzione la stufa a legna, occorre che un'azienda specializzata la collaudi:

- ▶ **Rispettare le direttive e le norme nazionali e locali.**

**CAUTELA: PERICOLO DI INCENDIO**

Sussiste il pericolo di incendio in prossimità della stufa a legna:

- **Non conservare mai materiali facilmente infiammabili o liquidi (ad es. carta, bombolette spray, alcol, ecc.) sulla stufa a legna, all'interno di essa o nelle sue vicinanze.**

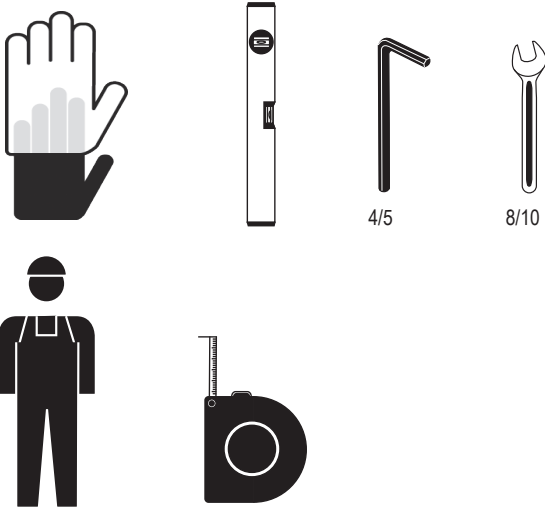
**NOTA: RIVESTIMENTO DEL PAVIMENTO**

Il trasporto o lo spostamento improprio della stufa a legna può provocare danni al rivestimento del pavimento e alla stufa:

- **Utilizzare ausili e supporti protettivi idonei al fine di proteggere la stufa e il pavimento.**

**2 Allestimento**

**2.1 Persone e attrezzi necessarie**



**2.2 Tempo necessario**

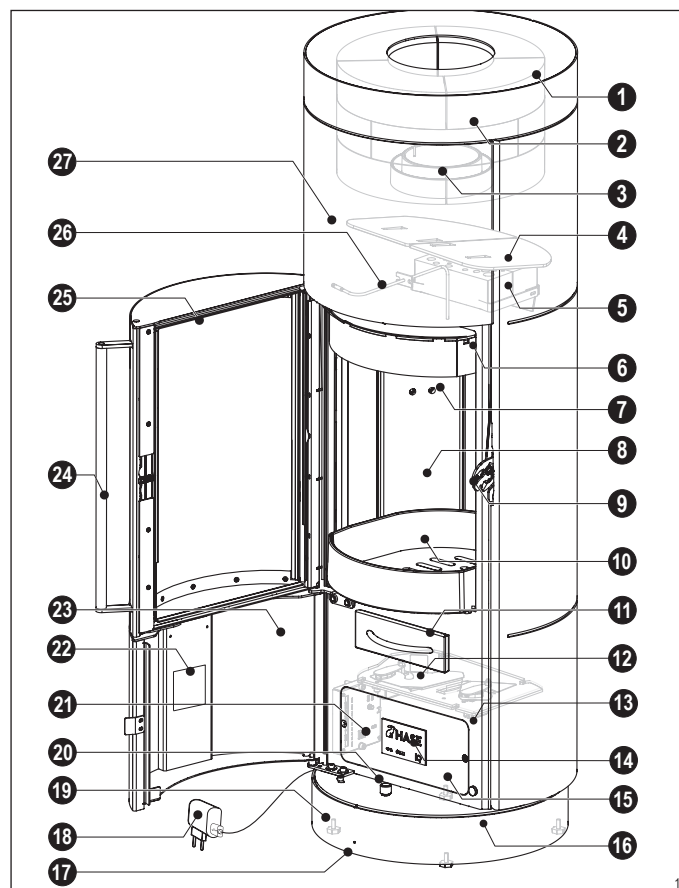


**2.3 Fornitura startbox**

fig.	pos.	numero di pezzi	Art. n°
		1	100125
		1	202025
		1	204585
		1	1017301*
	-	1	1017292
	-	1	1017293
	1	4	200681
	2	1	AAE 0656
	3	4	AAC 4492
	4	1	AAE 4115
	5	24	110160
	6	2	103028
	7	1	108546
	8	2	100049
	9	2	109817
	10	2	AAE 0017
	11	1	111262
	12	1	AAE 0010
	13	1	AAA 9612

\*modelli della serie iQ+

## 2.4 Panoramica delle stufe a legna



- |  |                                      |   |
|--|--------------------------------------|---|
| 1 Copertura  | 10 Graticola                         | 19 Viti di regolazione                      |
| 2 Blocco di accumulo*                              | 11 Cassetto di raccolta della cenere | 20 Interruttore console girevole            |
| 3 Attacco della canna fumaria                      | 12 Valvola dell'aria                 | 24 Microcontrollore                         |
| 4 Deflettore**                                     | 13 Propulsori                        | 22 Targhetta identificativa                 |
| 5 Catalizzatori*** iQ+                             | 14 Pannello di controllo             | 23 Sportello di controllo                   |
| 6 Apertura per la pulizia***                       | 15 Sportello di manutenzione         | 24 Maniglia della camera di combustione     |
| 7 Aperture per l'aria della parete posteriore      | 16 Console girevole                  | 25 Sportello della camera di combustione    |
| 8 Rivestimento interno della camera di combustione | 17 LED                               | 26 Sensore di rilevamento della temperatura |
| 9 Chiusura dello sportello                         | 18 Spina + cavo                      | 27 Rivestimento esterno                     |

\*SILA PLUS

\*\*modelli della serie iQ

\*\*\*modelli della serie iQ+

## 2.5 Preparativi per l'allestimento

Prima di procedere all'allestimento, è necessario controllare le seguenti condizioni:

### Luogo di allestimento:

- Verificare la capacità di carico della superficie di allestimento. È possibile incrementare la suddivisione del carico utilizzando una piastra. Ove l'utente non fosse sicuro, informarsi presso un esperto o il proprio architetto.
- Verificare che la superficie di allestimento sia piatta e orizzontale. Utilizzare una livella.

- Verificare che sia possibile rispettare le distanze di sicurezza (capitolo "2.8 Distanze di sicurezza per l'allestimento e l'installazione").
- Controllare il materiale di costituzione del pavimento. Se i rivestimenti del pavimento sono infiammabili, è necessario collocare una piastra ignifuga davanti e accanto alla stufa a legna.
- Controllare che la stufa a legna possa stare in piedi liberamente. Non sono ammessi incassi in nicchie, né ulteriori rivestimenti.
- Non chiudere nessuna delle aperture di ventilazione o di convezione presenti sulla stufa a legna.
- Non collegare la tecnologia iQ a una presa di corrente da 230 volt sotto la stufa a legna. È consentito solo un collegamento USB da 5 volt sotto la stufa a legna.
- Con approvvigionamento d'aria dipendente dall'aria ambientale, controllare se il locale dove si desidera montare la stufa a legna (stufe aggiuntive) viene alimentato in modo sufficiente da aria per la combustione. Se le porte e le finestre sono isolate molto bene potrebbe verificarsi che l'alimentazione di aria per la combustione non venga garantita in una quantità sufficiente. Ciò potrebbe pregiudicare il tiraggio della stufa a legna e del comignolo.

### Canna fumaria:

- La canna fumaria deve essere idonea ai combustibili solidi e deve essere conforme alle disposizioni legali del Paese di riferimento.
- La struttura della canna fumaria e l'altezza effettiva della stessa devono essere conformi alla pressione minima richiesta per la stufa.
- Con il calcolo del camino in conformità alla norma EN 13384-1/2 è possibile determinare l'idoneità dell'impianto.
- La classe di temperatura dell'impianto di scarico (comignolo e canna fumaria) deve essere almeno T400 resistente alla fuliggine.
- La sezione del comignolo deve corrispondere alla sezione della canna fumaria. Se l'altezza effettiva del comignolo è troppo bassa e/o la sezione del comignolo è troppo grande o piccola, questo può comprometterne le modalità di tiraggio.
- La pressione d'alimentazione necessaria (tiraggio) per il modello della stufa a legna in questione è indicata nel capitolo "12.2 Specifiche tecniche" (Istruzioni per l'uso). Se la stufa a legna viene fatta funzionare con una pressione d'alimentazione superiore a quella massima consentita, le emissioni aumenteranno.
- La pressione d'alimentazione massima consentita per la stufa a legna è di 25 pascal. Per limitare la pressione d'alimentazione, può essere utile una valvola a farfalla o un limitatore della pressione d'alimentazione (solo per il funzionamento dipendente dall'aria ambiente).

## 2.6 Avvertenze di sicurezza per l'allestimento

### CAUTELA: MATERIALE INFIAMMABILE DI COSTITUZIONE DEL PAVIMENTO

Se l'apparecchio è installato su pavimenti infiammabili, essi devono essere protetti dalla caduta di braci calde e particelle di cenere.

- Utilizzare una piastra (ad es. vetro protettivo, acciaio, pietra) se si allestisce la stufa a legna su di un pavimento infiammabile (ad es. legno, laminato, tappeto).
- La piastra deve estendersi almeno 50 cm in avanti e almeno 30 cm lateralmente sopra l'apertura di combustione.

### NOTA: RIVESTIMENTO DEL PAVIMENTO

Il trasporto o lo spostamento improprio della stufa a legna può provocare danni al rivestimento del pavimento e alla stufa:

- Utilizzare ausili e supporti protettivi idonei al fine di proteggere la stufa e il pavimento.

## 2.7 Avvertenze di sicurezza per l'installazione

### **⚠ CAUTELA: PERICOLO DI INCENDIO APERTURA DI COLLEGAMENTO**

La canna fumaria convoglia i gas di scarico della combustione nel comignolo trasportandoli dalla camera di combustione e si scalda molto durante l'uso. Sussiste il pericolo di incendio intorno alla canna e alle aperture di collegamento:

- ▶ **Rimuovere tutti i materiali edili infiammabili o termosensibili che si trovano sopra e in prossimità alle aperture di collegamento della canna fumaria.**
- ▶ **Sostituire i materiali edili con materiali resistenti al calore e non infiammabili.**
- ▶ **La canna fumaria deve essere ben sigillata all'ingresso del comignolo e non può sporgere nella sezione interna delcomignolo.**
- ▶ **Rispettare le disposizioni nazionali di riferimento.**

### **(i) INFORMAZIONI: INSTALLAZIONE ED USO**

Per l'installazione e l'uso della stufa si applicano le seguenti condizioni:

- ▶ **Rispettare le direttive e le norme nazionali e locali.**

### **⚡ CAUTELA: SCOSSA ELETTRICA**

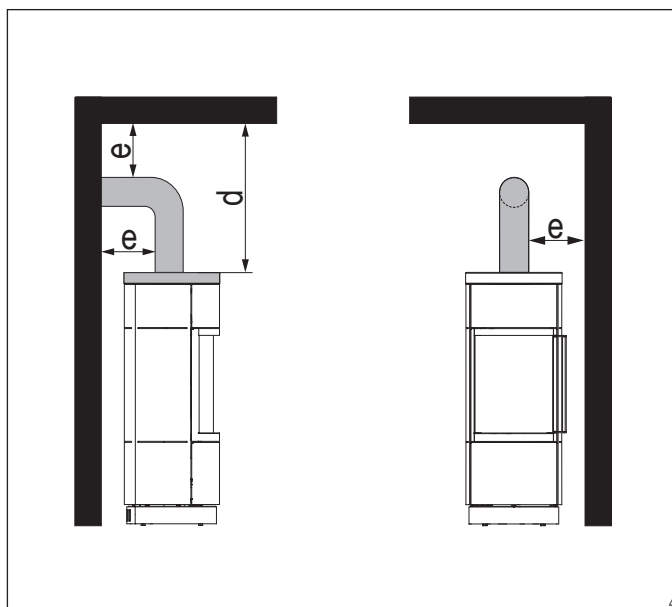
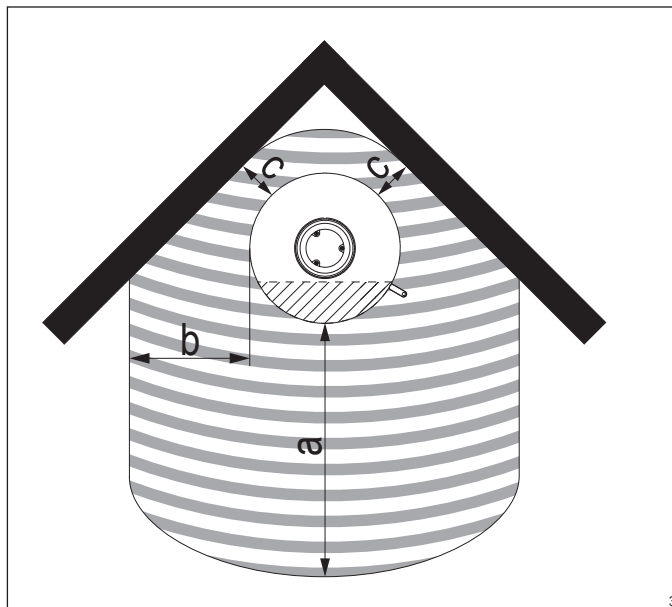
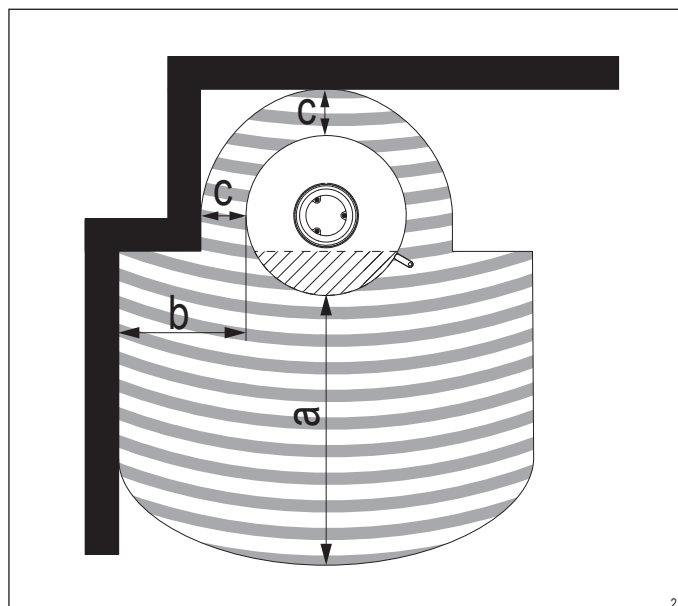
Collegare il regolatore sotto la stufa a legna a una presa di corrente da 230 volt può causare una scossa elettrica quando si tocca la stufa a legna:

- ▶ **non collegare la stufa a legna a una presa di corrente da 230 volt sotto la stufa a legna.**
- ▶ **Un collegamento al di sotto della stufa a legna può essere effettuato solo tramite un collegamento USB con max. 5 volt.**

## 2.8 Distanze di sicurezza per l'allestimento e l'installazione

Le seguenti distanze di sicurezza\* sono distanze minime che devono essere obbligatoriamente rispettate al fine di assicurare una protezione antincendio.

Occorre rispettare le seguenti distanze di sicurezza ( fig. 2 - 4) dai materiali infiammabili:



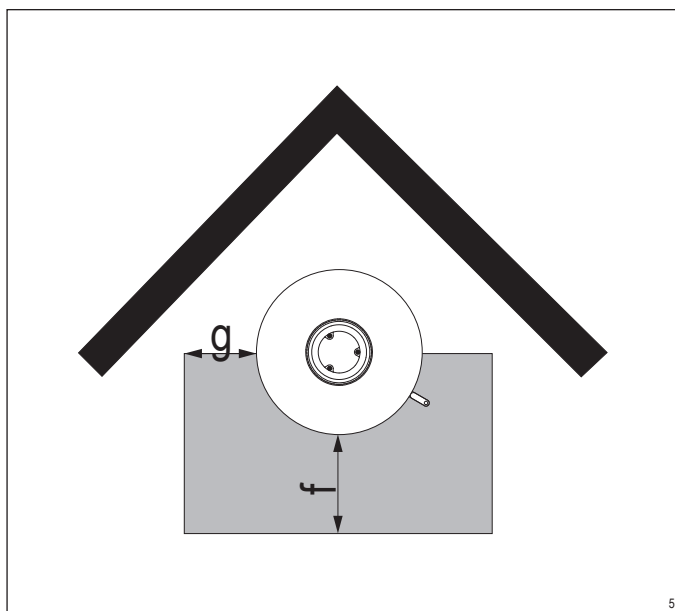
Distanze di sicurezza dai materiali infiammabili	Abbreviazione	Dimensioni [cm]
Anteriori. alla stufa	a	110
Lateral. alla stufa	b	53
Posteriori. alla stufa	c	24
Soffitto/bordo superiore stufa	d	75
Attacco della canna fumaria	e	**

\*Descrizione delle distanze di sicurezza senza funzione di rotazione.

\*\*La distanza di sicurezza è prescritta dal produttore della canna fumaria.

Ove non siano presenti indicazioni, si applica il relativo regolamento per impianti di combustione.

Durante l'allestimento di una stufa su pavimenti costituiti da materiali infiammabili (ad es. legno, laminato, tappeto) è necessario utilizzare una piastra (ad es. vetro di sicurezza, pietra) (fig. 5):



Distanze di sicurezza dalla piastra	Abbreviazione	Dimensioni [cm]
Anteriorm. alla piastra	f	50
Lateralm. alla piastra	g	23

**NOTA: DISTANZA DAI MATERIALI NON INFIAMMABILI**

Al fine di non impedire la circolazione dell'aria intorno alla stufa a legna, si consiglia di mantenere una distanza di 5 cm dietro e davanti alla stufa a legna.

**NOTA: MATERIALI TERMOSENSIBILI**

Per i materiali termosensibili, come ad esempio il vetro o la plastica, possono essere necessarie distanze di sicurezza maggiori rispetto a quelle indicate. Le distanze di sicurezza indicate sono valide anche per i componenti strutturali ad elevato isolamento termico che presentano una resistenza termica  $R \leq 8 \text{ m}^2\text{K/W}$ .

## 2.9 Specifiche tecniche

Specifiche tecniche di LIMA iQ, SILA iQ, SILA PLUS iQ:  
Prestazione, emissioni e calcolo del comignolo (EN 13384-Teil1/2)

Valori di prova*	Combustibile di prova: Legna	Unità
Potenza calorifica nominale	5,5	kW
Potenza termica dell'ambiente	5,5	kW
Temperatura di scarico	199	°C
Temperatura al raccordo dei gas combusti	239	°C
Corrente della massa dei gas combusti	5,5	g/s
Pressione minima d'alimentazione a potenza calorifica nominale**	12	Pa
Rendimento	84	%
Contenuto CO <sub>2</sub>	8,8	%
Contenuto CO	≤ 1250	mg/Nm <sup>3</sup>
Polveri fini	≤ 40	mg/Nm <sup>3</sup>
OGC	≤ 120	mg/Nm <sup>3</sup>
NO <sub>x</sub>	≤ 200	mg/Nm <sup>3</sup>
Requisiti minimi dell'aria di combustione	21	m <sup>3</sup> /h
Superficie abitabile riscaldabile	17-68	m <sup>2</sup>
Classificazione Stufe a Legna, Classe di merito (Italia)	4 stelle	

\*Con 13% O<sub>2</sub>

\*\* Ulteriore pressione di mandata necessitata per la presa d'aria esterna con il sistema d'aerazione HASE: posteriore= 3 Pa

Specifiche tecniche di LIMA iQ+, SILA iQ+, SILA PLUS iQ+:  
Prestazione, emissioni e calcolo del comignolo (EN 13384-Teil1/2)

Valori di prova*	Combustibile di prova: Legna	Unità
Potenza calorifica nominale	6	kW
Potenza termica dell'ambiente	6	kW
Temperatura di scarico	235	°C
Temperatura al raccordo dei gas combusti	291	°C
Corrente della massa dei gas combusti	5,77	g/s
Pressione minima d'alimentazione a potenza calorifica nominale**	12	Pa
Rendimento	81,5	%
Contenuto CO <sub>2</sub>	8,95	%
Contenuto CO	≤ 500	mg/Nm <sup>3</sup>
Polveri fini	≤ 15	mg/Nm <sup>3</sup>
OGC	≤ 70	mg/Nm <sup>3</sup>
NO <sub>x</sub>	≤ 180	mg/Nm <sup>3</sup>
Requisiti minimi dell'aria di combustione	25	m <sup>3</sup> /h
Superficie abitabile riscaldabile	20-80	m <sup>2</sup>
Classificazione Stufe a Legna, Classe di merito (Italia)	4 stelle	

\*Con 13% O<sub>2</sub>

\*\* Ulteriore pressione di mandata necessitata per la presa d'aria esterna con il sistema d'aerazione HASE: posteriore= 3 Pa

Possibile installazione di una canna fumaria multipla oppure, vedi punto 5.7.1 nel Istruzioni operative „Collegamento multiplo con funzionamento indipendente dall'aria ambiente.“

Pesi:

Tipo di stufa	Rivestimento	Peso [kg]
LIMA iQ, LIMA iQ+	Maiolica / Pietra ollare	195 / 220
SILA iQ, SILA iQ+	Acciaio / Maiolica / Pietra ollare	140 / 180 / 200

Tipo di stufa	Rivestimento	Peso [kg]
SILA PLUS iQ, SILA PLUS iQ+	Acciaio	150
Blocco di accumulo	-	60

it



# 1 Notices and explanations of symbols

## 1.1 General information

- The installer and operator must read the operating instructions prior to installing and using the stove.
- Failure to observe the operating and installation instructions will void the warranty. Any structural modifications to the stove by the operator is prohibited.
- The following regulations and documents must be observed when installing and removing the fireplace, connecting the combustion air controller and during operation:
  - ▶ **Building code**
  - ▶ **Chimney calculations as per DIN EN 13384-1 and DIN EN 13384-2**
  - ▶ **Technical documentation for the stove**
  - ▶ **Local ordinances as well as all necessary, applicable national and European standards.**
- Please note and observe all warnings and safety notes.
- Always use original replacement parts.

The graphics and images used in this document are intended for illustration purposes only and are not to scale.

All texts, images, graphics and contents of these operating instructions are protected by copyright.

These must not be altered, copied, duplicated or published in whole or in part without prior written approval.

Technical changes and misprints reserved.

## 1.2 Explanation of symbols

### Warnings

#### **DANGER**

This symbol alerts you to a potentially hazardous situation. Non-compliance with this warning could result in serious injury or even death.

#### **WARNING**

This symbol alerts you to a potentially hazardous situation. Non-compliance with this warning could result in serious injury or even death.

#### **WARNING: ELECTRICAL VOLTAGE**

This symbol warns of electrical voltage. Non-compliance with this warning could result in serious injury or even death.

#### **CAUTION**

This symbol alerts you to a potentially hazardous situation. Non-compliance could result in minor or moderate injury.

#### **CAUTION: HOT SURFACES**

This symbol warns of hot surfaces. Non-compliance could result in minor or moderate injury.

#### **NOTE**

This symbol warns of potential property damage. Non-compliance could result in property damage.

### Other notices

#### **INFO**

This symbol indicates helpful information and tips.

#### **iQ+SYMBOL:**

Chapter with this symbol only apply to iQ+ series stoves with the „Blue Angel“ seal of approval.

#### **tighten firmly**

#### **align top and bottom**

#### **tighten gently**

#### **align laterally**

#### **by eye**

#### **align generally**

#### **made to measure**

#### **disposing**

## 1.3 General safety notes

### **IMPORTANT INFORMATION FOR THE TARGET GROUP**

These installation and service instructions are intended for heating and stove professionals. All information in these instructions must be observed. Non-compliance can result in product damage and personal injury or even risk of death:

- ▶ **Read the operating and installation instructions prior to installation and assembly.**
- ▶ **Observe all safety instructions and warnings.**
- ▶ **Have the stove serviced at least 1 time per year.**

### **SETUP, INSTALLATION AND ASSEMBLY**

Observe these notes during setup, installation and assembly:

- ▶ **Modifying any parts of the stove will void the approval.**
- ▶ **Always use original replacement parts.**
- ▶ **Do not seal the combustion air vents on the stove.**
- ▶ **Flammable flooring materials (e.g. wood, laminate, carpet,) must be protected with a spark protection plate made of non-combustible material (e.g., safety glass, steel, stone).**
- ▶ **The stove is only intended to be installed free-standing. Do not place in alcoves or cover the stove.**

### **INITIAL OPERATION**

The stove must be inspected by a specialist company prior to initial operation:

- ▶ **Observe the country-specific and local regulations and standards.**

**⚠ WARNING: FIRE HAZARD**

Fire hazard near the stove:

- ▶ Do not store highly flammable materials or liquids (e.g. paper, aerosol cans, spirits,...) on, in or in the direct vicinity of the stove.

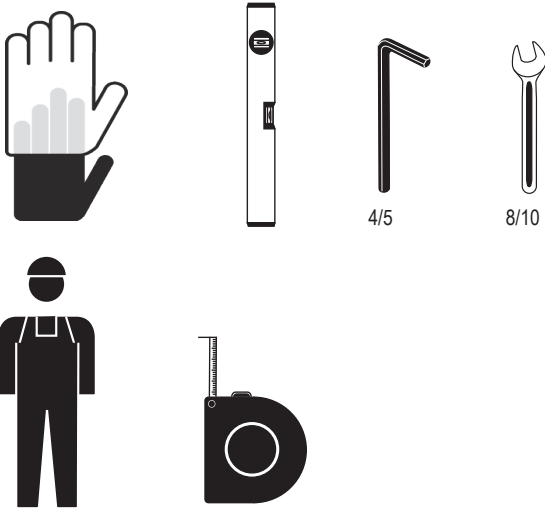
**👉 NOTE: FLOORING**

Transporting or moving the stove improperly can damage the flooring and the stove:

- ▶ Use suitable materials and protective mats to protect the stove and the floor.

**2 Setup**

2.1 Required tools and people



2.2 Required time



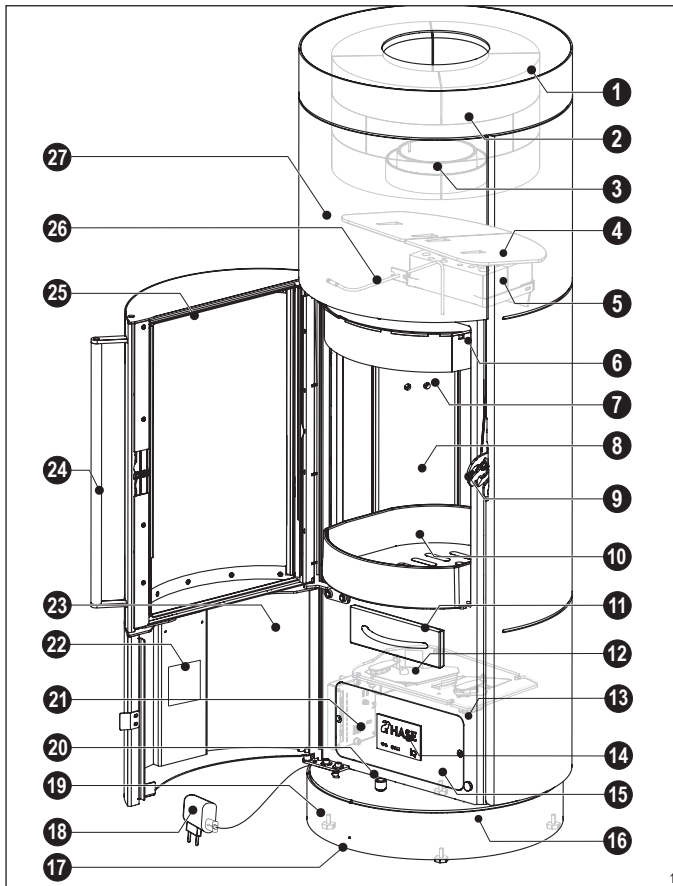
2.3 Starter kit contents

Fig.	No.	Quantity	Item no.
		1	100125
		1	202025
		1	204585
		1	1017301*
	-	1	1017292
	-	1	1017293
	1	4	200681
	2	1	AAE 0656
	3	4	AAC 4492
	4	1	AAE 4115
	5	24	110160
	6	2	103028
	7	1	108546
	8	2	100049
	9	2	109817
	10	2	AAE 0017
	11	1	111262
	12	1	AAE 0010
	13	1	AAA 9612

\*Model series iQ+



## 2.4 Stove overview



- |                                    |                       |                            |
|------------------------------------|-----------------------|----------------------------|
| 1 Stove cover                      | 10 Fire grate         | 19 Adjusting screws        |
| 2 Heat retaining block* (optional) | 11 Ash drawer         | 20 Button rotating console |
| 3 Flue pipe connection             | 12 Ventilation flaps  | 21 Controller              |
| 4 Baffle plate**                   | 13 Power units        | 22 Type label              |
| 5 Catalytic combustors*** iQ+      | 14 Control panel      | 23 Service door            |
| 6 Clean-out port***                | 15 Service flap       | 24 Firebox door handle     |
| 7 Rear wall air openings           | 16 Rotating Console   | 25 Firebox door            |
| 8 Firebricks                       | 17 LED                | 26 Temperature sensor      |
| 9 Firebox door latch               | 18 Mains plug + cable | 27 Outer cladding          |

\*SILA PLUS  
 \*\*Model series iQ  
 \*\*\*Model series iQ+

## 2.5 Preparing for setup

The following conditions must be checked prior to setup:

### Installation site:

- Check the load-bearing capacity of the installation site. Using a floorplate can improve load distribution. When unsure, please contact an expert or your architect.
- Verify the installation site is flat and level. Use a spirit level.
- Verify the safety distances (chapter "2.8 Safety distances for setup and installation") can be met.
- Check the flooring material. If the flooring is flammable, a fireproof floor plate must be installed in front of and next to the stove.
- Check if the stove can stand free. Installation in alcoves or additional cladding are prohibited.
- Do not block vents or convection openings on the stove.

- Do not connect the iQ technology to a 230 Volt mains socket below the stove. Only a 5 Volt USB connection is permitted below the stove.
- If the stove (additional fireplaces) will be operated as a room air dependent stove, please ensure that the room it will be installed in has a sufficient supply of combustion air. If the windows and doors are tightly sealed, the necessary supply of fresh air may not be ensured, which can interfere with the draught capability of the stove and chimney.

### Chimney:

- The chimney must be suitable for solid fuels and must comply with the legal requirements in the respective country.
- The construction of the chimney and the effective chimney height must meet the required minimum pressure for the fireplace stove.
- A chimney calculation as per EN 13384-1/2 can establish system suitability.
- The temperature class of the flue gas installation (chimney and flue pipe) must have a soot fire resistance of at least T400.
- The chimney cross section should correspond with the flue pipe cross section. If the effective chimney height is too small and/or the chimney cross section too large or too small, this can affect the airflow pattern.
- The supply pressure supply pressure (chimney airflow) for your fireplace model is listed in chapter "12.2 Technical data" (Operating instructions). Operating your stove at a higher supply pressure than the max. supply pressure specified will increase the emissions output. Your stove will be heavily loaded and can become damaged.
- The max. supply pressure for the stove is 25 pascal. A damper or a supply pressure limiter can help limit the supply pressure (indirect vent operation only).

## 2.6 Setup safety notes

### WARNING: FLAMMABLE FLOORING

When installing on flammable flooring, the flooring must be protected from hot embers and ash particles falling from the stove.

- Flammable flooring materials (e.g. safety glass, wood, laminate, carpeting) must be protected with a floorplate made of non-combustible material (e.g. tiles, safety glass, slate, or sheet steel).
- The floorplate must extend at least 50 cm in front of and at least 30 cm to the side of the combustion chamber.

### NOTE: FLOORING

Transporting or moving the stove improperly can damage the flooring and the stove:

- Use suitable materials and protective mats to protect the stove and the floor.

## 2.7 Installation safety notes

### WARNING: CONNECTION OPENINGS FIRE HAZARD

The flue pipe discharges the exhaust gas from combustion from the firebox to the chimney and becomes very hot during operation. The area around the pipe and connection openings present a fire hazard:

- Remove all flammable or heat-sensitive building materials on and around the connection openings of the flue pipe.
- Replace building materials with heat-resistant, non-flammable materials.
- The flue pipe must be well sealed at the chimney inlet and must not extend into the internal cross section of the chimney.
- Observe the relevant national regulations.

**(i) INFO: INSTALLATION AND OPERATION**

The following conditions apply for installing and operating the fireplace stove:

- ▶ Observe the country-specific and local regulations and standards.

**⚠ WARNING: ELECTRIC SHOCK**

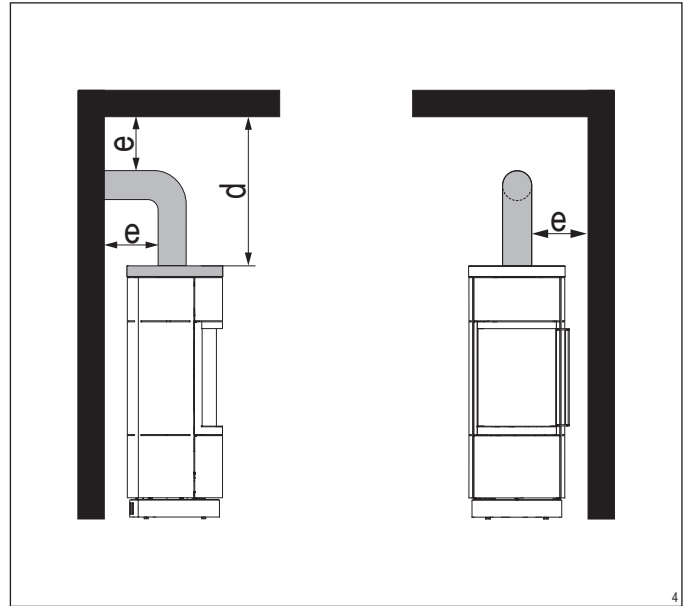
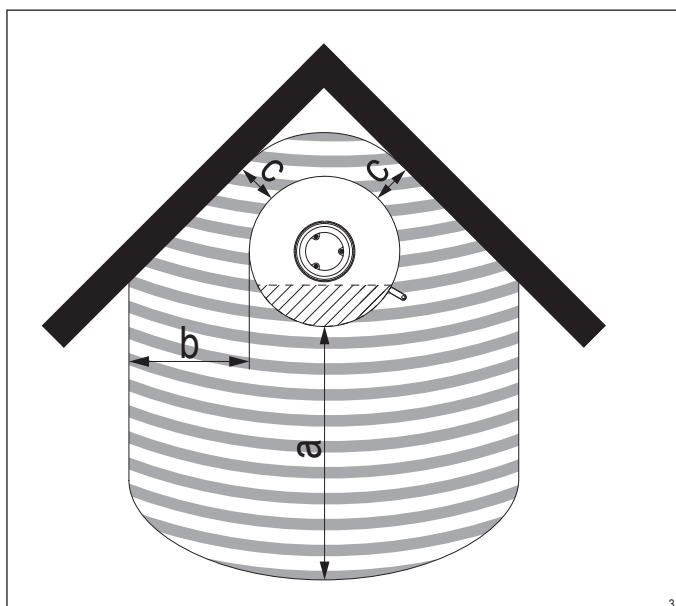
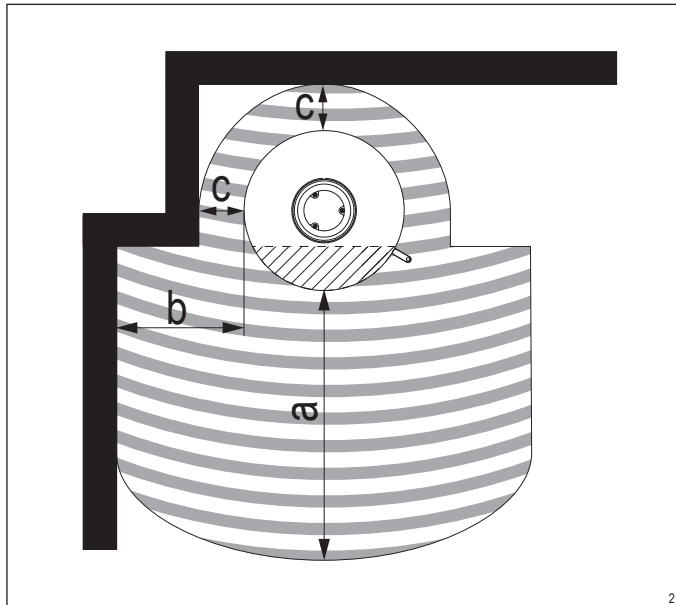
Connecting the controller under the stove to a 230 Volt mains socket can result in electric shock due to contact with the stove:

- ▶ Do not connect your stove to a 230 Volt mains socket under the stove.
- ▶ The connection under the stove must be a USB connection with max. 5 Volt.

**2.8 Safety distances for setup and installation**

The following safety distances\* are minimum values which must be observed to ensure fire safety.

Observe the following safety distances (Fig. 2-4) for flammable materials:



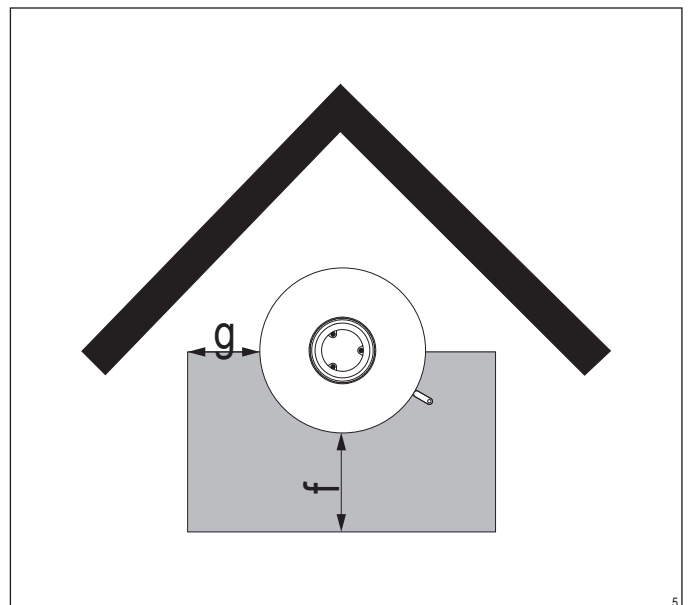
Safety distances from flammable materials	Abbreviation	Dimensions [cm]
Front of stove	a	110
Side of stove	b	53
Back of stove	c	24
Ceiling/top edge of stove	d	75
Flue pipe connection	e	**

\*Depiction of safe distances without rotary function.

\*\*The safety distance is defined by the flue pipe manufacturer.

If not values are specified, the relevant Ordinance on Firing Installations applies.

When setting the stove up on flammable flooring (e.g. wood, laminate, carpet) a floorplate (e.g. safety glass, steel, stone) must be used (Fig. 5):



Floorplate safety distances	Abbreviation	Dimensions [cm]
Front of floorplate	f	50
Side of floorplate	g	23

 **NOTE: DISTANCE TO NON-FLAMMABLE MATERIALS**

To avoid obstructing air circulation around the stove we recommend a clearance of at least 5 cm in front of and next to the stove.

 **NOTE: TEMPERATURE-SENSITIVE MATERIALS**

Temperature-sensitive materials such as glass or plastic may require greater clearances than the safety distances specified.

The safety distances specified also apply for highly-insulated components with a thermal insulation resistance of  $R \leq 8 \text{ m}^2\text{K/W}$ .

## 2.9 Technical data

LIMA iQ, SILA iQ, SILA PLUS iQ technical data on:  
Output, emissions, and chimney calculation (EN 13384-Part 1/2)

Test bed values*	Testing fuel: firewood	Unit
Nominal Thermal Output	5,5	kW
Room heating output	5,5	kW
Exhaust gas temperature	199	°C
Flue Gas Outlet Temp.	239	°C
Flue Gas Mass Flow Rate	5,5	g/s
Min. Supply Pressure at Nominal Thermal Output**	12	Pa
Efficiency	84	%
CO <sub>2</sub> content	8,8	%
CO content	≤ 1250	mg/Nm <sup>3</sup>
Particulate matter	≤ 40	mg/Nm <sup>3</sup>
OGC	≤ 120	mg/Nm <sup>3</sup>
NO <sub>x</sub>	≤ 200	mg/Nm <sup>3</sup>
Min. required combustion air volume	21	m <sup>3</sup> /h
Heatable living space	17-68	m <sup>2</sup>

\*at 13% O<sub>2</sub>

\*\* The additional supply pressure required for the combustion air connection with the HASE Air System:  
at the back= 3 Pa

LIMA iQ+, SILA iQ+, SILA PLUS iQ+ technical data on:  
Output, emissions, and chimney calculation (EN 13384-Part 1/2)

Test bed values*	Testing fuel: firewood	Unit
Nominal Thermal Output	6	kW
Room heating output	6	kW
Exhaust gas temperature	235	°C
Flue Gas Outlet Temp.	291	°C
Flue Gas Mass Flow Rate	5,77	g/s
Min. Supply Pressure at Nominal Thermal Output**	12	Pa
Efficiency	81,5	%
CO <sub>2</sub> content	8,95	%
CO content	≤ 500	mg/Nm <sup>3</sup>
Particulate matter	≤ 15	mg/Nm <sup>3</sup>
OGC	≤ 70	mg/Nm <sup>3</sup>
NO <sub>x</sub>	≤ 180	mg/Nm <sup>3</sup>
Min. required combustion air volume	25	m <sup>3</sup> /h
Heatable living space	20-80	m <sup>2</sup>

\*at 13% O<sub>2</sub>

\*\* The additional supply pressure required for the combustion air connection with the HASE Air System:  
at the back= 3 Pa

Multiple allocation of the chimney is possible, see point 5.7.1 in the Instructions for use "Connection of Multiple Devices in Direct Vent Operation."

Weights:

Stove type	Cladding	Weight [kg]
LIMA iQ, LIMA iQ+	Ceramic / Soapstone	195 / 220
SILA iQ, SILA iQ+	Steel / Ceramic / Soapstone	140 / 180 / 200

Stove type	Cladding	Weight [kg]
SILA PLUS iQ, SILA PLUS iQ+	Steel	150
Heat retaining block	-	60

en



## 1 Opmerkingen en uitleg van de symbolen

### 1.1 Algemene opmerkingen

- De installateur en gebruiker van de kachel moeten de gebruiksaanwijzing hebben gelezen voor montage en ingebruikstelling van de kachel.
- Bij het niet in acht nemen van de gebruiks- en montagehandleiding vervalt de garantie. Eventuele structurele wijzigingen aan de kachel door de gebruiker zijn niet toegestaan.
- Bij het monteren en demonteren van de kachel, het aansluiten van de verbrandingsluchttoevoer en tijdens het gebruik moeten de volgende voorschriften en documenten in acht worden genomen:
  - ▶ **Bouwkundige voorschriften**
  - ▶ **Schoorsteenberekeningen volgens DIN EN 13384-1 en DIN EN 13384-2**
  - ▶ **Technische documentatie van de kachel**
  - ▶ **Lokale regelgeving, alsmede alle noodzakelijke nationale en Europese normen.**
- Neem alle waarschuwings- en veiligheidsinstructies in acht.
- Gebruik altijd originele reserveonderdelen.

De gebruikte afbeeldingen en foto's in dit document zijn bedoeld ter illustratie en zijn niet op schaal.

Alle teksten, foto's, grafieken en inhoud van deze gebruiksaanwijzing zijn auteursrechtelijk beschermd.

Deze mogen niet worden gewijzigd, gekopieerd, gedupliceerd of gepubliceerd in zijn geheel of gedeeltelijk zonder voorafgaande schriftelijke toestemming.

Technische wijzigingen en drukfouten voorbehouden.

### 1.2 Uitleg van de symbolen

#### Waarschuwingen

##### **GEVAAR**

Dit symbool waarschuwt voor gevaarlijke situaties. Het niet in acht nemen van deze waarschuwing zal leiden tot ernstig letsel, mogelijk met de dood als gevolg.

##### **WAARSCHUWING**

Dit symbool waarschuwt voor mogelijke, gevaarlijke situaties. Het niet in acht nemen van deze waarschuwing kan leiden tot ernstig letsel, mogelijk met de dood als gevolg.

##### **WAARSCHUWING: ELEKTRISCHE SPANNING**

Dit symbool waarschuwt voor elektrische spanning. Het niet in acht nemen van deze waarschuwing kan leiden tot ernstig letsel, mogelijk met de dood als gevolg.

##### **PAS OP**

Dit symbool waarschuwt voor mogelijke, gevaarlijke situaties. Het niet in acht nemen van deze waarschuwing kan leiden tot licht of matig letsel.

##### **PAS OP: HETE OPPERVLAKKEN**

Dit symbool waarschuwt voor hete oppervlakken. Het niet in acht nemen van deze waarschuwing kan leiden tot licht of matig letsel.

##### **OPMERKING**

Dit symbool waarschuwt voor mogelijke schade aan eigendommen. Het niet in acht nemen kan leiden tot materiële schade.

#### Verdere informatie

##### **INFO**

Dit symbool wijst op nuttige informatie en tips voor het gebruik.

##### **SYMBOOL:**

De hoofdstukken met dit symbool hebben uitsluitend betrekking op kachels uit de serie iQ+ die zijn voorzien van het kwaliteitskeurmerk 'Blauer Engel'.

 **stevig vastdraaien**

 **boven en beneden uitlijnen**

 **lichtjes vastdraaien**

 **zijdelings uitlijnen**

 **op gevoel**

 **compleet uitlijnen**

 **op maat**

 **vervreemden**

### 1.3 Algemene veiligheidsinstructies

##### **BELANGRIJKE INFORMATIE VOOR DE DOELGROEP**

Deze montage- en onderhoudshandleiding is bestemd voor specialisten uit de verwarmings- en kachelbouwsector.

Alle aanwijzingen in deze handleiding moeten in acht worden genomen en worden opgevolgd.

Het niet-naleven ervan kan leiden tot schade aan het product en persoonlijk letsel, tot en met levensgevaar:

- ▶ **Lees vóór de installatie en montage de gebruiksaanwijzing en de montagehandleiding.**
- ▶ **Neem alle veiligheids- en waarschuwingsinstructies in acht en volg ze op.**
- ▶ **Voer ten minste 1 keer per jaar onderhoud uit.**

##### **PLAATSING; INSTALLATIE EN MONTAGE**

Neem bij het plaatsen, installeren en monteren de volgende aanwijzingen in acht:

- ▶ **Verander geen onderdelen aan de kachel, anders vervalt de goedkeuring.**
- ▶ **Gebruik alleen originele reserveonderdelen.**
- ▶ **Sluit de luchttoevoer-openingen in de kachel niet af.**
- ▶ **Gebruik een vonkbeschermingsplaat (bijv. veiligheidsglas, staal, steen) als de kachel wordt gebruikt op een brandbare ondergrond (bijv. hout, laminaat, tapijt).**
- ▶ **De open sfeerhaard is alleen bestemd voor het plaatsen in de ruimte. Inbouwen in nissen of bekledingen rondom de sfeerhaard zijn niet toegestaan.**

##### **INGEBRUIKNAME**

Voordat de kachel in gebruik kan worden genomen, moet hij worden goedgekeurd door een gespecialiseerd bedrijf.

- ▶ **Neem de landspecifieke en lokale richtlijnen en normen in acht:**

## WAARSCHUWING: BRANDGEVAAR

Er is brandgevaar in de buurt van de kachel::

- Bewaar geen lichtontvlambare vloeistoffen of materialen (bv. verf/ spuitbussen/papier/etc.) in de onmiddellijke nabijheid van de kachel.

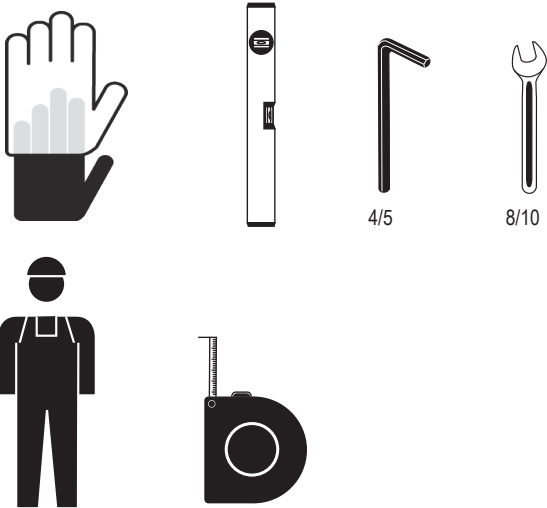
## OPMERKING: VLOERBEKLEDING

Door verkeerd transport of door verschuiven van de kachel kunnen beschadigingen aan de vloer(bekleding) en de kachel ontstaan:

- Gebruik geschikte hulpmiddelen en beschermende materialen om de kachel en de vloer te beschermen.

## 2 Plaatsing

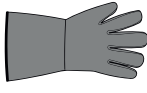


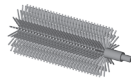


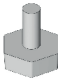




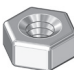
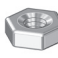






### 2.1 Benodigd gereedschap en mensen



### 2.2 Benodigd tijd

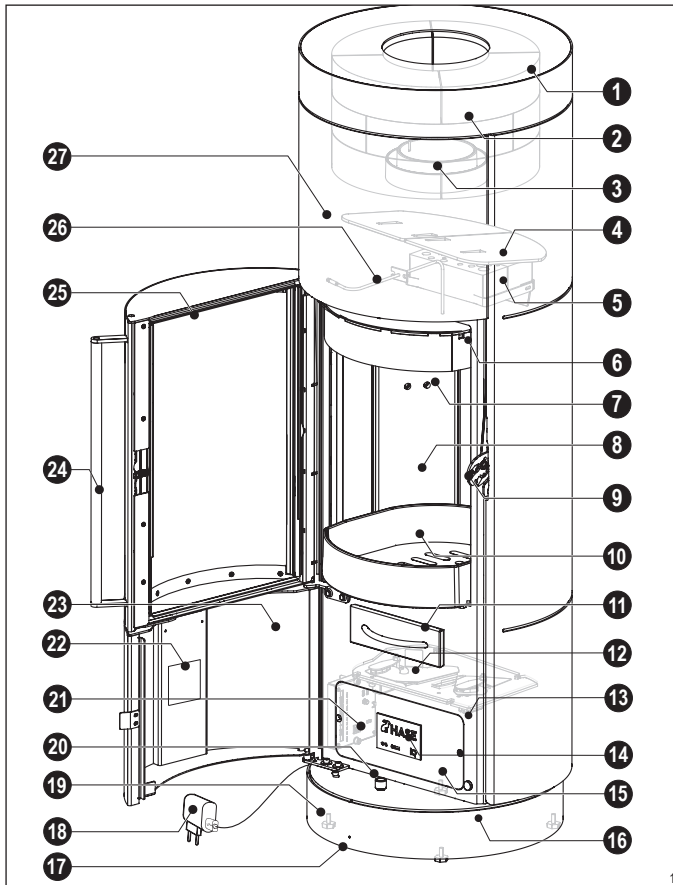


## 2.3 Leveringsomvang startbox

afb.	pos.	aantal	Art-nr.
		1	100125
		1	202025
		1	204585
		1	1017301*
	-	1	1017292
	-	1	1017293
	1	4	200681
	2	1	AAE 0656
	3	4	AAC 4492
	4	1	AAE 4115
	5	24	110160
	6	2	103028
	7	1	108546
	8	2	100049
	9	2	109817
	10	2	AAE 0017
	11	1	111262
	12	1	AAE 0010
	13	1	AAA 9612

\*IQ+ serie

## 2.4 Overzicht kachel



- |  |                       |                                    |
|--|-----------------------|------------------------------------|
| 1 Buiten mantel                        | 10 Stookrooster       | 19 Stelschroeven                   |
| 2 Warmte opslag reservoir* (optioneel) | 11 Aslade             | 20 Knop draaiconsole               |
| 3 Aansluiting rookkanaal               | 12 Luchtkleppen       | 21 Microcontroller                 |
| 4 Keerplaat**                          | 13 Aandrijvingen      | 22 Typeplaatje                     |
| 5 Catalysatoren*** iQ+                 | 14 Bedieningspaneel   | 23 Bedieningsdeur                  |
| 6 Reinigingsopening***                 | 15 Serviceluik        | 24 Deurgreep (verbrandingsruimte)  |
| 7 Achterwand convectie openingen       | 16 Draaiconsole       | 25 Kacheldeur (verbrandingsruimte) |
| 8 Thermo stenen (verbrandingsruimte)   | 17 LED                | 26 Temperatuursensor               |
| 9 Deurgrengelend verbrandingsruimte    | 18 Netadapter + kabel | 27 Ommanteling                     |

\*SILA PLUS  
\*\*iQ serie  
\*\*\*iQ+ serie

## 2.5 Voorbereidende maatregelen voor de plaatsing

De volgende voorwaarden moeten vóór het plaatsen worden gecontroleerd:

### Plaats van opstelling:

- Controleer het draagvermogen op de plaats van opstelling. De verdeling van de last kan worden verbeterd door gebruik van een vloerplaat. Als u niet zeker van uw zaak bent, kunt u informatie inwinnen bij een deskundige of bij uw architect.
- Controleer of het oppervlak egaal en horizontaal is. Gebruik een waterpas.
- Controleer of de veiligheidsafstanden (hoofdstuk 2.8 Veiligheidsafstanden bij de plaatsing en installatie) in acht kunnen worden genomen.

- Controleer het materiaal van de vloer. Bij brandbare vloerbekleding is een brandwerende bodemplaat voor en naast de kachel vereist.
- Controleer of de kachel vrij kan staan. De inbouw in nissen of het aanbrengen van extra bekleding is niet toegestaan.
- Sluit geen ventilatie- of convectie-openingen van de kachel af.
- Sluit de iQ-technologie onder de kachel niet aan op een 230 volt stopcontact. Alleen een 5 volt USB-aansluiting onder de kachel is toegestaan.
- Controleer bij niet-autonoom gebruik of de ruimte waarin u de Kachel (extra kachels) wilt opstellen, voldoende verbrandingslucht krijgt. Wanneer ramen en deuren goed dicht zijn, bestaat het gevaar dat de toevoer niet gewaarborgd is. De trek van de kachel en van de schoorsteen kan daardoor verminderen.

### Schoorsteen:

- De schoorsteen moet geschikt zijn voor vaste brandstoffen en moet voldoen aan de wettelijke voorschriften van het betreffende land.
- De constructie van de schoorsteen en de effectieve schoorsteenhoogte moeten voldoen aan de voor de haard vereiste minimumdruk.
- Met een schoorsteenberekening volgens EN 13384-1/2 kan het bewijs voor de geschiktheid van het systeem worden vastgesteld.
- De temperatuurklasse van het rookgassysteem (schoorsteen en rookkanaal) moet ten minste T400 roetbrandbestendig zijn.
- De diameter van de schoorsteen moet overeenkomen met de diameter van het rookkanaal. Als de effectieve schoorsteenhoogte te klein is en/of de diameter van de schoorsteen te groot of te klein is, kan dit de trek nadelig beïnvloeden.
- De vereiste onderdruk (schoorsteentrek) voor uw model kachel staat vermeld in hoofdstuk 12.2 Technische gegevens (Gebruiksaanwijzing). Als uw kachel wordt gebruikt met een hogere onderdruk dan de maximaal toelaatbare onderdruk, zal de uitstoot toenemen. Uw kachel wordt zwaar belast en kan beschadigd raken.
- De max. toegestane onderdruk voor de kachel is 25 Pascal. Om de onderdruk te beperken, kan een smookklep of een onderdrukbe grenzer nuttig zijn (alleen bij kamerluchtafhankelijk gebruik).

## 2.6 Veiligheidsinstructies voor de plaatsing

### WAARSCHUWING: BRANDBAAR VLOERMATERIAAL

Als de kachel op een brandbare vloer wordt geplaatst, moet deze worden beschermd tegen naar buiten vallende hete sintels en asdeeltjes.

- Gebruik een vloerplaat (bijv. veiligheidsglas, staal, steen) als uw kachel op een brandbare ondergrond wordt geplaatst (bijv. hout, laminaat, tapijt).
- De vloerplaat moet ten minste 50 cm aan de voorkant en ten minste 30 cm aan de zijkanten gemeten vanaf de vuuropening uitsteken.

### OPMERKING: VLOERBEKLEDING

Door verkeerd transport of door verschuiven van de kachel kunnen beschadigingen aan de vloer(bekleding) en de kachel ontstaan:

- Gebruik geschikte hulpmiddelen en beschermende materialen om de kachel en de vloer te beschermen.

## 2.7 Veiligheidsinstructies voor de installatie

### ⚠ WAARSCHUWING: BRANDGEVAARLIJKE AANSLUITOPENING

Het rookkanaal voert de verbrandingsgassen uit de verbrandingsruimte af naar de schoorsteen en wordt tijdens het gebruik zeer heet. Er bestaat brandgevaar rond de pijp en rond de aansluitopeningen:

- ▶ Verwijder alle brandbare resp. warmtegevoelige bouwmaterialen op en rond de aansluitopeningen van het rookkanaal.
- ▶ Vervang de materialen door hittebestendig, niet brandbaar materiaal.
- ▶ Het rookkanaal moet goed afsluiten bij de schoorsteen-inlaat en mag niet in de inwendige schoorsteen uitsteken.
- ▶ Neem de desbetreffende nationale voorschriften in acht.

### ℹ INFO: INSTALLATIE EN GEBRUIK

De volgende voorwaarden zijn van toepassing op de installatie en het gebruik van de haard:

- ▶ Neem de landspecifieke en lokale richtlijnen en normen in acht.

### ⚡ WAARSCHUWING: ELEKTRISCHE SCHOK

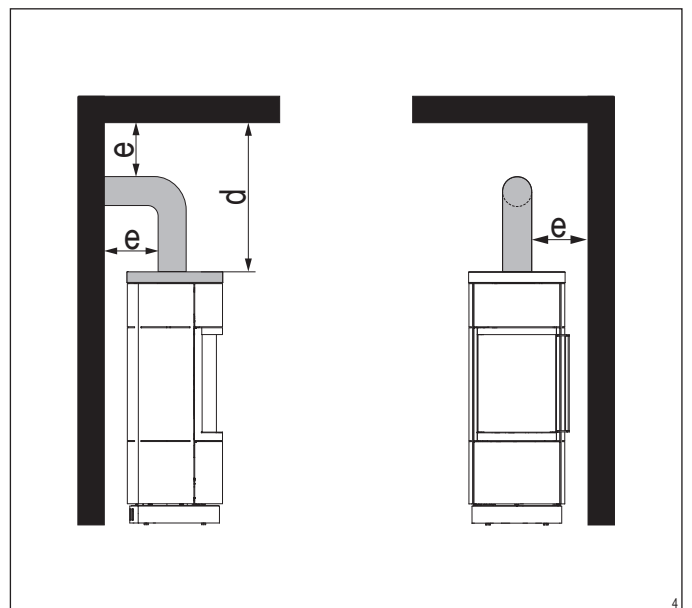
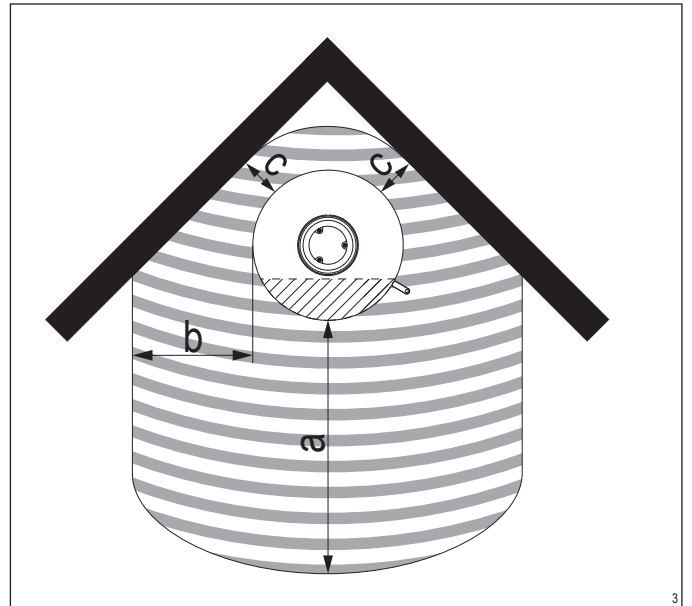
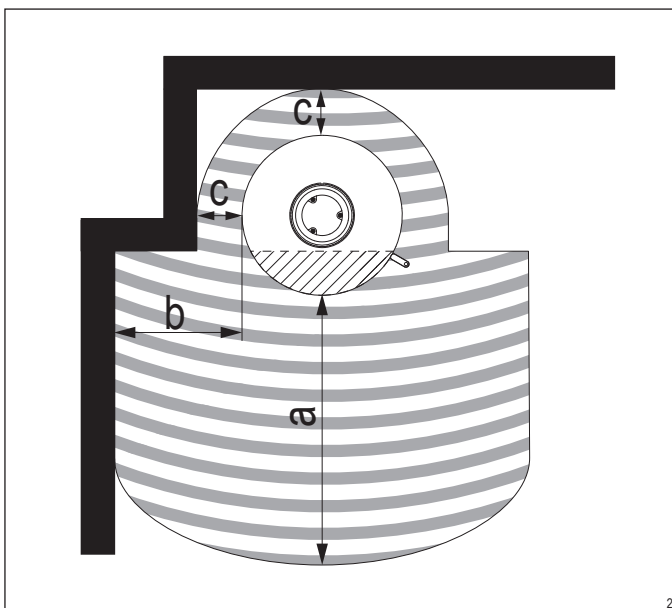
Het aansluiten van het regelsysteem onder de kachel op een 230 volt stopcontact kan een elektrische schok veroorzaken bij het aanraken van de kachel:

- ▶ Sluit uw kachel niet aan op een 230 volt stopcontact onder de kachel.
- ▶ Een aansluiting onder de kachel mag alleen via een USB-aansluiting met max. 5 volt worden gemaakt.

## 2.8 Veiligheidsafstanden bij de plaatsing en installatie

De volgende veiligheidsafstanden\* zijn minimum afstanden die beslist in acht moeten worden genomen om de brandbeveiliging te waarborgen.

Tot brandbare materialen moeten de volgende veiligheidsafstanden (afb. 2 - 4) worden aangehouden:



Veiligheidsafstanden tot brandbare materialen	Afkorting	Afstand [cm]
Kachel voorzijde	a	110
Kachel zijkant	b	53
Kachel achterkant	c	24
Plafond/bovenkant kachel	d	75
Aansluiting rookkanaal	e	**

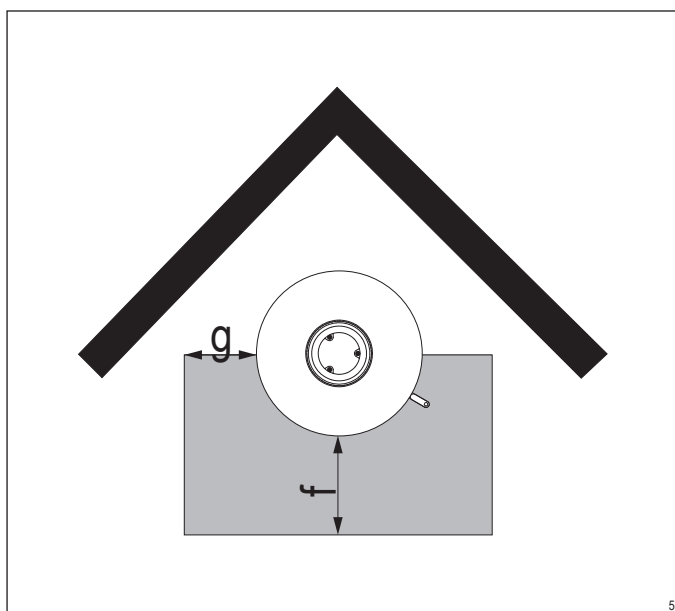
\*Weergave van de veiligheidsafstanden zonder draaifunctie.

\*\*De veiligheidsafstand wordt bepaald door de fabrikant van het rookkanaal.

Als er geen gegevens beschikbaar zijn, geldt de betreffende brandweerverordening.

Bij het plaatsen van een kachel op een brandbare ondergrond (bijv. hout, laminaat, tapijt) moet een vloerplaat (bijv. veiligheidsglas, staal, steen) worden gebruikt (afb. 5):





Veiligheidsafstanden vloerplaat	Afkorting	Afstand [cm]
Vloerplaat voor	f	50
Vloerplaat zijkant	g	23

### **OPMERKING: AFSTAND TOT ONBRANDBARE MATERIELEN**

Om de luchtcirculatie rond de kachel niet te belemmeren, adviseren wij om een afstand van 5 cm achter en naast de kachel aan te houden.

### **OPMERKING: TEMPERATUURGEVOELIGE MATERIELEN**

Bij temperatuurgevoelige materialen zoals glas of kunststof kunnen grotere afstanden dan de aangegeven veiligheidsafstanden nodig zijn. De aangegeven veiligheidsafstanden gelden ook voor sterk thermisch geïsoleerde onderdelen met een warmtedoorlaatweerstand  $R \leq 8 \text{ m}^2\text{K/W}$ .

## 2.9 Technische gegevens

Technische gegevens LIMA iQ, SILA iQ, SILA PLUS iQ m.b.t.:  
Vermogen, emissies en schoorsteenberekening (EN 13384-deel1/2)

Testbankwaarden*	Testbrandstof: houtblokken	Eenheid
Nominaal thermisch vermogen	5,5	kW
Thermisch vermogen ruimte	5,5	kW
Afgastemperatuur	199	°C
Nisbustemperatuur	239	°C
Uitlaatgas-massastroom	5,5	g/s
Minimale onderdruk bij nominaal thermisch vermogen**	12	Pa
Rendement	84	%
CO <sub>2</sub> -gehalte	8,8	%
CO-gehalte	≤ 1250	mg/Nm <sup>3</sup>
Fijnstof	≤ 40	mg/Nm <sup>3</sup>
OGC	≤ 120	mg/Nm <sup>3</sup>
NO <sub>x</sub>	≤ 200	mg/Nm <sup>3</sup>
Minimum Verbrandingsluchttoevoer	21	m <sup>3</sup> /h
Verwarmbaar woonoppervlak	17-68	m <sup>2</sup>

\*bij 13% O<sub>2</sub>

\*\* Extra toevoerdruk voor de verbrandingsluchtaansluiting met HASE-luchtsysteem: achteren = 3 Pa

Technische gegevens LIMA iQ+, SILA iQ+, SILA PLUS iQ+ m.b.t.:  
Vermogen, emissies en schoorsteenberekening (EN 13384-deel1/2)

Prüfstandswerte*	Prüfbrennstoff: Scheitholz	Einheit
Nominaal thermisch vermogen	6	kW
Thermisch vermogen ruimte	6	kW
Afgastemperatuur	235	°C
Nisbustemperatuur	291	°C
Uitlaatgas-massastroom	5,77	g/s
Minimale onderdruk bij nominaal thermisch vermogen**	12	Pa
Rendement	81,5	%
CO <sub>2</sub> -gehalte	8,95	%
CO-gehalte	≤ 500	mg/Nm <sup>3</sup>
Fijnstof	≤ 15	mg/Nm <sup>3</sup>
OGC	≤ 70	mg/Nm <sup>3</sup>
NO <sub>x</sub>	≤ 180	mg/Nm <sup>3</sup>
Minimum Verbrandingsluchttoevoer	25	m <sup>3</sup> /h
Verwarmbaar woonoppervlak	20-80	m <sup>2</sup>

\*bij 13% O<sub>2</sub>

\*\* Extra toevoerdruk voor de verbrandingsluchtaansluiting met HASE-luchtsysteem: achteren = 3 Pa

Meervoudige aansluiting aan de schoorsteen is mogelijk, zie punt 5.7.1 in de Bedieningshandleiding „Meervoudige bezetting bij autonoom gebruik.“

Gewichten:

Type kachel	Ommanteling	Gewicht [kg]
LIMA iQ, LIMA iQ+	Tegelkachel / Speksteen	195 / 220
SILA iQ, SILA iQ+	Staal / Tegelkachel / Speksteen	140 / 180 / 200

Type kachel	Ommanteling	Gewicht [kg]
SILA PLUS iQ, SILA PLUS iQ+	Staal	150
Warmte opslag reservoir	-	60



## 1 Pokyny a vysvětlení symbolů

### 1.1 Obecné pokyny

- Před zahájením montáže a uvedením do provozu si montér a provozovatel musí přečíst návod k obsluze.
- Při nedodržení pokynů návodu k obsluze a montáži zaniká nárok na záruku. Jakákoliv konstrukční změna křbových kamen, provedená provozovatelem zařízení, je zakázána.
- Při montáži a demontáži topeniště, při připojování regulace spalovacího vzduchu a za provozu musejí být dodrženy následující předpisy a dokumenty:

- ▶ **Stavebně právní předpisy**
- ▶ **Výpočet kominů podle DIN EN 13384-1 a DIN EN 13384-2**
- ▶ **Technická dokumentace křbových kamen**
- ▶ **Místní předpisy, všechny nutné národní a evropské normy.**

- Čtete a dodržujete všechny výstražné a bezpečnostní pokyny.
- Používejte pouze originální náhradní díly.

Při nedodržení tohoto návodu k obsluze zanikají jakékoliv nároky na odpovědnost výrobce a záruku.

Obrázky a fotografie použité v tomto dokumentu slouží k získání přehledu a nejsou v měřítku.

Všechny texty, fotografie, obrázky a obsah jsou chráněny autorskými právy.

Nesmějí být bez předchozího písemného souhlasu pozměňovány, kopírovány, rozmnožovány nebo šířeny jako celek ani částečně.

Technické změny a chyby v tisku vyhrazeny.

### 1.2 Vysvětlení symbolů

#### Výstražné pokyny

##### NEBEZPEČÍ

Tento symbol varuje před nebezpečnými situacemi. Následkem nedodržení této výstrahy je těžký, dokonce smrtelný úraz.

##### VÝSTRAHA

Tento symbol varuje před možnými nebezpečnými situacemi. Následkem nedodržení této výstrahy může být těžký, nebo dokonce smrtelný úraz.

##### VÝSTRAHA: ELEKTRICKÉ NAPĚTÍ

Tento symbol varuje před elektrickým napětím. Následkem nedodržení této výstrahy může být těžký, nebo dokonce smrtelný úraz.

##### OPATRNĚ

Tento symbol varuje před možnými nebezpečnými situacemi. Následkem nedodržení této výstrahy může být lehký až středně těžký úraz.

##### OPATRNĚ: HORKÝ POVRCH

Tento symbol varuje před horkým povrchem. Následkem nedodržení této výstrahy může být lehký až středně těžký úraz.

##### UPOZORNĚNÍ

Tento symbol varuje před možnými hmotnými škodami. Nedodržáním může dojít ke hmotným škodám.


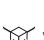

#### Další pokyny

##### INFORMACE

Tento symbol upozorňuje na užitečné informace a rady uživatelům.

##### iQ+SYMBOL:

Tímto symbolem označené kapitoly se vztahují výhradně ke křbovým kamnům řady iQ+, která jsou certifikována pečeti kvality „Blauer Engel“, Modrý anděl.

- |   |   |
|---|---|
|  <b>pevně utáhnout</b> |  <b>vyrovnat nahoře a dole</b> |
|  <b>mírně utáhnout</b> |  <b>vyrovnat na straně</b>     |
|  <b>míra od oka</b>    |  <b>vyrovnat celkově</b>       |
|  <b>podle míry</b>     |  <b>disponovat</b>             |

### 1.3 Všeobecné bezpečnostní pokyny

#### DŮLEŽITÉ POKYNY PRO CÍLOVOU SKUPINU

Tento návod k montáži a údržbě je určen odborníkům v oboru topenářství a kamnářství. Všechny pokyny tohoto návodu musíte dodržovat a postupovat podle nich. Při nedodržení může dojít k poškození výrobku a k újmě na zdraví osob, včetně ohrožení života:

- ▶ Před zahájením instalace a montáže si přečtete návod k obsluze a montáži.
- ▶ Čtete a dodržujete všechny výstražné a bezpečnostní pokyny.
- ▶ Minimálně 1krát ročně proveďte údržbu.

#### UMÍSTĚNÍ, INSTALACE A MONTÁŽ

Při umístování, instalaci a montáži dodržujte následující pokyny:

- ▶ Žádné části kamen nepozměňujte, v opačném případě zaniká homologace.
- ▶ Používejte pouze originální náhradní díly.
- ▶ Nikdy nezakrývejte v kamnech otvory pro přívod vzduchu ke spalování.
- ▶ Použijte desku k ochraně proti požáru (např. z bezpečnostního skla, oceli, kamene), pokud budete používat křbová kamna na hořlavé podložce (např. dřevo, laminát, koberec).
- ▶ Křbová kamna jsou určena jen k instalaci ve volném prostoru. Není povoleno instalovat kamna do výklenků nebo je obkládat jiným materiálem.

#### UVEDENÍ DO PROVOZU

Dříve než začnete křbová kamna používat, musí být provedena jejich přejímka specializovanou firmou:

- ▶ Dodržujte státní a místní směrnice normy.

## VÝSTRAHA: NEBEZPEČÍ POŽÁRU

V blízkosti krbových kamen hrozí nebezpečí požáru:

- ▶ Neskladujte na krbových kamnech v nich nebo v jejich bezprostřední blízkosti žádné snadno hořlavé materiály nebo kapaliny (např. papír, spreje, lih apod.).

## UPOZORNĚNÍ: PODLAHOVÁ KRYTINA

Při nesprávně provedené přepravě nebo posunování kamen může dojít k poškození podlahové krytiny a kamen:

- ▶ Použijte vhodné pomůcky a ochranné podložky, abyste ochránili kamna a podlahu.

## 2 Umístění

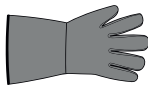





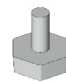


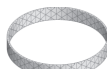

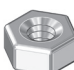
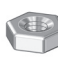






### 2.1 Potřebné nástroje a pomůcky



### 2.2 Potřebný čas

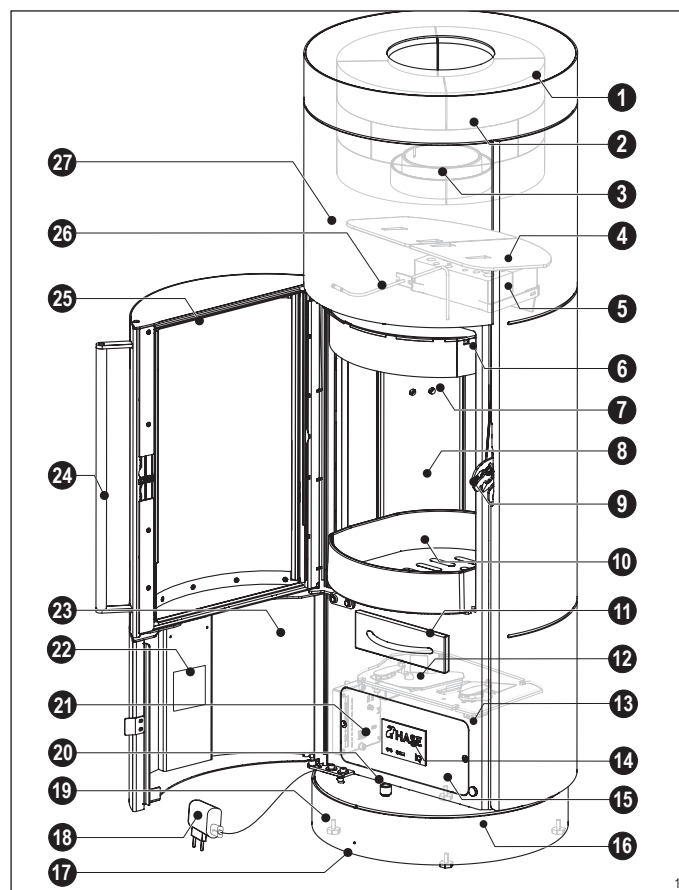


## 2.3 Rozsah dodávky Startbox

obr.	poz.	počet kusů	Č. výrobku
		1	100125
		1	202025
		1	204585
		1	1017301*
	-	1	1017292
	-	1	1017293
	1	4	200681
	2	1	AAE 0656
	3	4	AAC 4492
	4	1	AAE 4115
	5	24	110160
	6	2	103028
	7	1	108546
	8	2	100049
	9	2	109817
	10	2	AAE 0017
	11	1	111262
	12	1	AAE 0010
	13	1	AAA 9612

\*Modelová řada iQ+

## 2.4 Přehled krbových kamen



- |   |                     |                              |
|---|---------------------|------------------------------|
| 1 Kryt  | 10 Rošt topeniště   | 19 Seřizovací šrouby         |
| 2 Akumulačního bloku*volitelné příslušenství) | 11 Popelník         | 20 Tlačítko otočné konzoly   |
| 3 Přípojka kouřovodu                          | 12 Vzduchová klapka | 21 Ovladač                   |
| 4 Usměrňovací plech**                         | 13 Pohony           | 22 Typový štítek             |
| 5 Katalyzátory*** iQ+                         | 14 Ovládací panel   | 23 Dvířka ovládání           |
| 6 Čistící otvor***                            | 15 Servisní klapka  | 24 Madlo dvířek od topeniště |
| 7 Otvory pro zadní vzduch                     | 16 Konzola          | 25 Dvířka od topeniště       |
| 8 Obložení topeniště                          | 17 LED              | 26 Teplotní čidlo            |
| 9 Zámek dvířek topeniště                      | 18 Zástrčka + kabel | 27 Vnější obložení           |

\*SILA PLUS

\*\*Modelová řada iQ

\*\*\*Modelová řada iQ+

## 2.5 Přípravná opatření k umístění

Před umístěním kamen musíte ověřit následující podmínky:

### Místo instalace:

- Zkontrolujte nosnost plochy, na kterou budete kamna instalovat. Použitím desky na podlaze je možné zlepšit rozložení zatížení. Pokud si nejste jisti, konzultujte instalaci s odborným znalcem nebo architektem.
- Zkontrolujte, zda je instalační plocha hladká a vodorovná. Použijte vodováhu.
- Zkontrolujte, zda je možné dodržet bezpečné vzdálenosti (kapitola „2.8 Bezpečné vzdálenosti pro umístění a instalaci“).
- Ověřte materiál podlahy. Při použití hořlavých podlahových krytin je před krbovými kamny a vedle nich nutná žáruvzdorná podlahová deska.

- Zkontrolujte, zda mohou krbová kamna volně stát. Vestavby do výklenků nebo další zakrytí není dovoleno.
- Nezakrývejte na krbových kamnech žádné ventilační otvory nebo výduchy.
- Nepřipojujte technologii iQ k zásuvce 230 V pod krbovými kamny. Dovolena je pouze přípojka USB 5 V pod krbovými kamny.
- Krbová kamna (přídavná krbová kamna) potřebují ke spalování velké množství vzduchu. Jsou-li kamna umístěna v místnosti s dobře utěsněnými okny i dveřmi, hrozí nebezpečí nedostatku vzduchu. Kamna nebo komín pak mohou mít nedostatečný tah.

### Komín:

- Komín musí být vhodný pro tuhá paliva a musí odpovídat legislativním předpisům příslušného státu.
- Konstrukce komínu a účinná výška komínu musí zajišťovat minimální tlak pro topeniště.
- Provedením výpočtu komína podle EN 13384-1/2 je možné ověřit a doložit vhodnost zařízení.
- Teplotní třída zařízení k odvodu spalin (komín a kouřovod) musí mít odolnost proti požáru sazí minimálně T400.
- Průřez komína musí odpovídat průřezu kouřovodu. Pokud je účinná výška komína příliš malá anebo je průřez komína příliš velký nebo malý, mohou mít tyto okolnosti negativní vliv na tah.
- Potřebný tlak (tah komína) pro váš model kamen je uveden v kapitole „12.2 Technické údaje“(návod k obsluze). Pokud pracují vaše krbová kamna s vyšším tahem než je max. dovolený tah, zvyšuje se míra uvolňování emisí. Krbová kamna jsou silně namáhána a může dojít k jejich poškození.
- Max. dovolený tah pro krbová kamna je 25 pascalů. K omezení tahu může pomoci škrtková klapka nebo omezovač tahu (pouze provozzávislý na vzduchu v místnosti).

## 2.6 Bezpečnostní pokyny pro umístění

### VÝSTRAHA: HOŘLAVÉ MATERIÁLY PODLAHOVÝCH KRYTIN

Při instalaci na hořlavé podlahové krytiny musíte tyto krytiny chránit před žhavými uhlíky a částicemi popela.

- ▶ Používejte podlahovou desku (např. z bezpečnostního skla, oceli, kamene), pokud stavíte krbová kamna na hořlavou podložku (např. dřevo, laminát, koberec).
- ▶ Podlahová deska musí dosahovat minimálně 50 cm před a minimálně 30 cm z boku kolem otvoru topeniště.

### UPOZORNĚNÍ: PODLAHOVÁ KRYTINA

Při nesprávně provedené přepravě nebo posouvání kamen může dojít k poškození podlahové krytiny a kamen:

- ▶ Použijte vhodné pomůcky a ochranné podložky, abyste ochránili kamna a podlahu.

## 2.7 Bezpečnostní pokyny pro instalaci

### ⚠ VÝSTRAHA: NEBEZPEČÍ POŽÁRU NAPOJOVACÍHO OTVORU

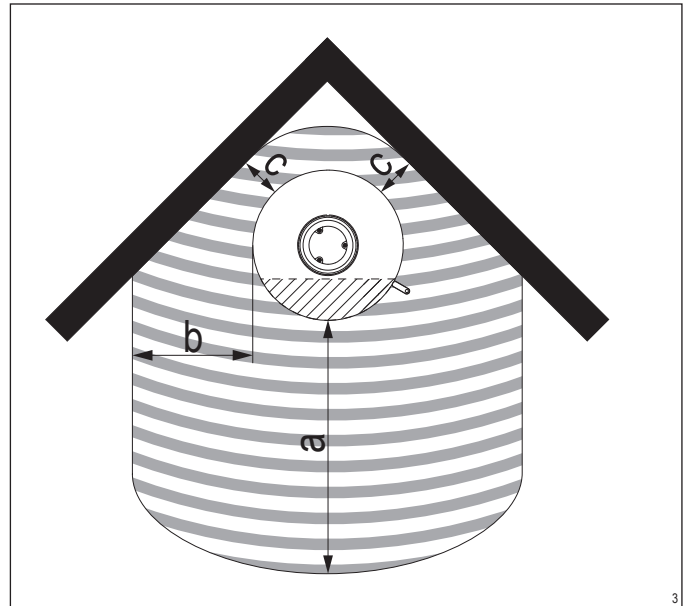
Kouřovod odvádí spaliny po hoření z topeniště do komína a za provozu je velmi horký. Hrozí nebezpečí požáru kolem kouřovodu a kolem napojovacích otvorů:

- ▶ **Odstraňte všechny hořlavé nebo na teplo choulostivé stavební materiály u otvorů pro napojení kouřovodu a kolem nich.**
- ▶ **Nahradte tyto stavební materiály jinými, které jsou nehořlavé a jsou odolné proti vysokým teplotám.**
- ▶ **Kouřovod musí být na vstupu do komína dobře izolován a nesmí zasahovat do vnitřního průřezu komína.**
- ▶ **Dodržujte příslušné národní předpisy.**

### (i) INFORMACE: INSTALACE A PROVOZ

Pro instalaci a provozu topeniště platí následující podmínky:

- ▶ **Dodržujte státní a místní směrnice a normy.**



3

### ⚠ VÝSTRAHA: ZASAŽENÍ ELEKTRICKÝM PROUDEM

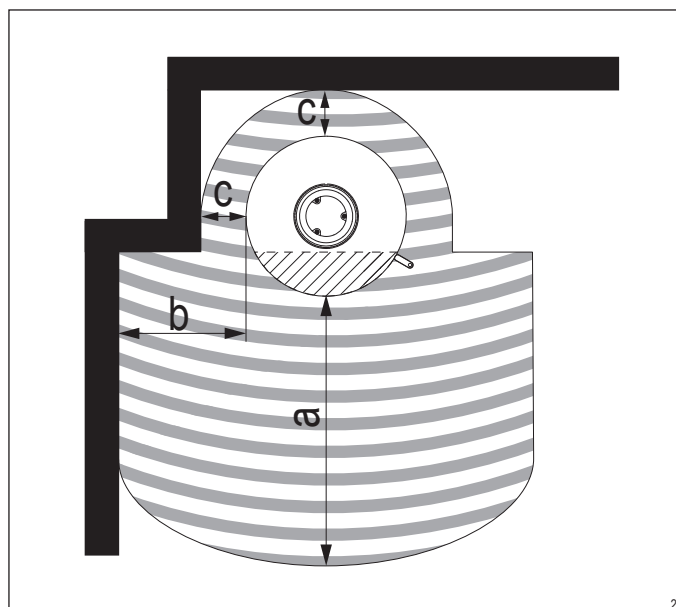
Připojení regulačního systému pod křbovými kamny k zásuvce 230 V může mít za následek zasažení elektrickým proudem při dotyku křbových kamen:

- ▶ **Nepřipojujte křbová kamna k zásuvce 230V bez USB kabelu.**
- ▶ **Z křbových kamen je povoleno pouze propojení kabelem USB max. 5V.**

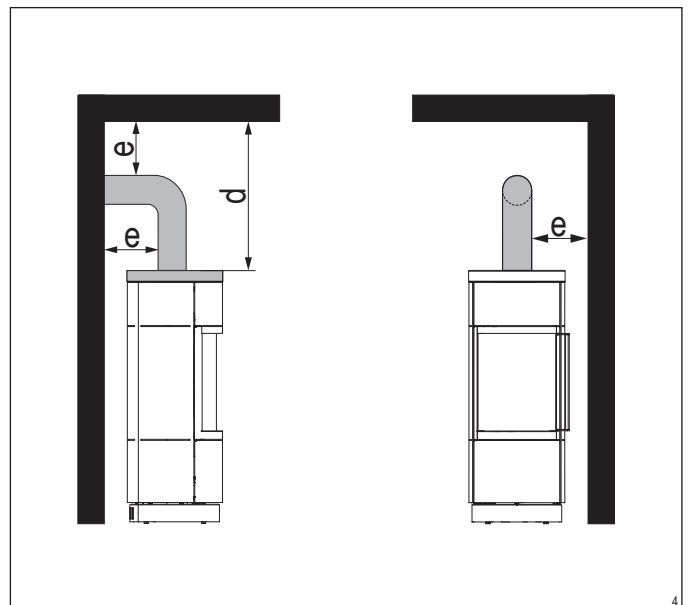
## 2.8 Bezpečné vzdálenosti pro umístění a instalaci

Následující bezpečné vzdálenosti\* jsou minimální vzdálenosti, které musíte povinně dodržet tak, abyste zajistili protipožární bezpečnost.

Od hořlavých materiálů musíte dodržet následující bezpečné vzdálenosti (obr. 2 - 4):



2



4

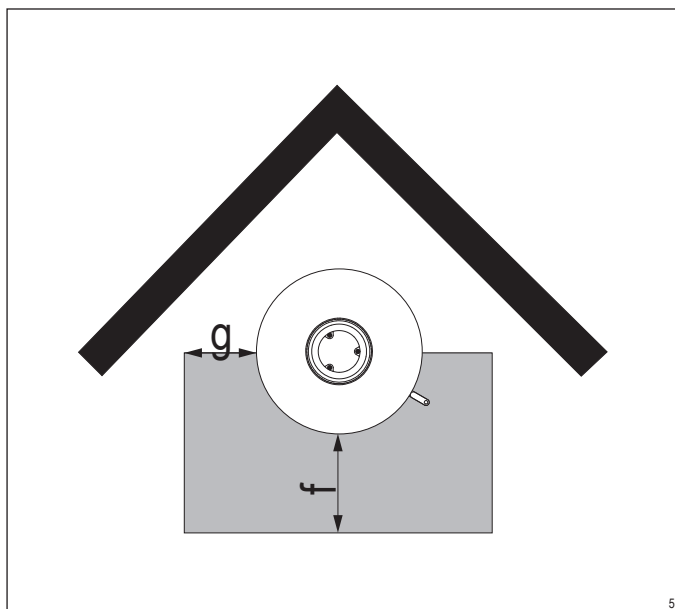
Bezpečné vzdálenosti od hořlavých materiálů	Zkratka	Rozměry [cm]
Kamna vpředu	a	110
Kamna zboku	b	53
Kamna vzadu	c	24
Strop/horní okraj kamen	d	75
Přípojka kouřovodu	e	**

\*Bezpečnostní vzdálenosti u kamen bez funkce otáčení.

\*\*Bezpečnou vzdálenost stanoví výrobce kouřovodu.

Pokud nejsou dostupné žádné údaje, platí příslušné nařízení o topeništích.

Při umísťování kamen na hořlavý materiál podlahy (např. dřevo, laminát, koberce) musíte použít podlahovou desku (např. bezpečnostní sklo, ocel, kámen) (obr. 5):



Bezpečné vzdálenosti pro podlahovou desku	Kürzel	Maße [cm]
Podlahová deska vpředu	f	50
Podlahová deska z boku	g	23

### UPOZORNĚNÍ: VZDÁLENOST OD NEHOŘLAVÝCH MATERIÁLŮ

K tomu, aby nedocházelo k narušení cirkulace vzduchu v křbových kamnech, doporučujeme vzdálenost 5 cm za křbovými kamny a vedle nich.

### UPOZORNĚNÍ: MATERIÁLY CHOULOSTIVÉ NA VYSOKOU TEPLOTU

V případě materiálů, které jsou choulostivé na vysoké teploty, např. sklo nebo plasty, mohou být nutné větší vzdálenosti, než jsou uvedené bezpečné vzdálenosti. Uvedené bezpečné vzdálenosti jsou platné i pro stavební díly s vysokou tepelnou izolací s odporem prostupnosti tepla  $R \leq 8 \text{ m}^2\text{K/W}$ .

## 2.9 Technické údaje

Technické údaje systému LIMA iQ, SILA iQ, SILA PLUS iQ:  
Výkon, emise a výpočet komína (EN 13384 - část 1/2)

Hodnoty na kontrolním zařízení*	Kontrolní palivo: dřevěná polena	Jednotka
Jmenovitý výkon	5,5	kW
Teplovzdušný výkon	5,5	kW
Teplota spalin	199	°C
Teplota spalinového hrdla	239	°C
Hmotnostní tok spalin	5,5	g/s
Minimální tah při jmenovitém tepelném výkonu**	12	Pa
Účinnost	84	%
Obsah CO <sub>2</sub>	8,8	%
Obsah CO	≤ 1250	mg/Nm <sup>3</sup>
Prach	≤ 40	mg/Nm <sup>3</sup>
OGC	≤ 120	mg/Nm <sup>3</sup>
NO <sub>x</sub>	≤ 200	mg/Nm <sup>3</sup>
Minimální přísun spalovacího vzduchu	21	m <sup>3</sup> /h
Vytápěná obytná plocha	17-68	m <sup>2</sup>

\*při 13% při O<sub>2</sub>

\*\* Potřeba přidavného dopravního tlaku pro připojení spalovacího vzduchu s vzduchovým systémem HASE: vzadu = 3 Pa

Technické údaje systému LIMA iQ+, SILA iQ+, SILA PLUS iQ+:  
Výkon, emise a výpočet komína (EN 13384 - část 1/2)

Hodnoty na kontrolním zařízení*	Kontrolní palivo: dřevěná polena	Jednotka
Jmenovitý výkon	6	kW
Teplovzdušný výkon	6	kW
Teplota spalin	235	°C
Teplota spalinového hrdla	291	°C
Hmotnostní tok spalin	5,77	g/s
Minimální tah při jmenovitém tepelném výkonu**	12	Pa
Účinnost	81,5	%
Obsah CO <sub>2</sub>	8,95	%
Obsah CO	≤ 500	mg/Nm <sup>3</sup>
Prach	≤ 15	mg/Nm <sup>3</sup>
OGC	≤ 70	mg/Nm <sup>3</sup>
NO <sub>x</sub>	≤ 180	mg/Nm <sup>3</sup>
Minimální přísun spalovacího vzduchu	25	m <sup>3</sup> /h
Vytápěná obytná plocha	20-80	m <sup>2</sup>

\*při 13% při O<sub>2</sub>

\*\* Potřeba přidavného dopravního tlaku pro připojení spalovacího vzduchu s vzduchovým systémem HASE: vzadu = 3 Pa

Vícenásobné napojení na komín je povoleno – viz bod 5.7.1 Vícenásobná připojení na komín při externím přísunu vzduchu.

Hmotnosti:

Typ kamen	Obložení	Hmotnost [kg]
LIMA iQ, LIMA iQ+	Keramika / Steatyt	195 / 220
SILA iQ, SILA iQ+	Ocel / Keramika / Steatyt	140 / 180 / 200

Typ kamen	Obložení	Hmotnost [kg]
SILA PLUS iQ, SILA PLUS iQ+	Stahl	150
Akumulačního bloku	-	60

CS





## 1 Uwagi i objaśnienia symboli

### 1.1 Ogólne wskazówki

- Przed montażem i uruchomieniem pieca, monter i operator muszą zapoznać się z instrukcją obsługi.
- Nieprzestrzeganie instrukcji obsługi i montażu powoduje utratę gwarancji. Jakiegokolwiek zmiany konstrukcyjne pieca przez operatora systemu są niedozwolone.
- Podczas montażu i demontażu kominka, przy podłączeniu regulacji powietrza do spalania oraz podczas jego obsługi należy przestrzegać poniższych przepisów i dokumentów:

- ▶ **Przepisy budowlane**
- ▶ **Wymiarowanie komina zgodnie z DIN EN 13384-1 i DIN EN 13384-2**
- ▶ **Dokumentacja techniczna pieca kominkowego**
- ▶ **Przepisy lokalne oraz wszystkie niezbędne normy krajowe i europejskie.**

- Przestrzegaj i zastosuj się do wszystkich wskazówek bezpieczeństwa i ostrzeżeń.
- Stosować tylko oryginalne części zamienne.

Grafiki i zdjęcia użyte w tym dokumencie mają charakter podglądowy i nie są zgodne ze skalą.

Wszystkie teksty, zdjęcia, grafiki i treści użyte w niniejszej instrukcji obsługi są chronione prawem autorskim.

Nie wolno ich zmieniać, kopiować, powielać ani publikować w całości lub w części bez uprzedniej pisemnej zgody.

Zmiany techniczne i błędy drukarskie są zastrzeżone.

### 1.2 Objasnienia symboli

#### Wskazówki bezpieczeństwa

##### **NIEBEZPIECZEŃSTWO**

Ten symbol ostrzega przed niebezpiecznymi sytuacjami. Nieprzestrzeganie tego ostrzeżenia powoduje poważne obrażenia, a nawet prowadzi do śmierci.

##### **OSTRZEŻENIE**

Ten symbol ostrzega przed możliwymi niebezpiecznymi sytuacjami. Nieprzestrzeganie tego ostrzeżenia może spowodować poważne obrażenia, a nawet prowadzi do śmierci.

##### **OSTRZEŻENIE: NAPIĘCIE ELEKTRYCZNE**

Ten symbol ostrzega przed napięciem elektrycznym. Nieprzestrzeganie tego ostrzeżenia może spowodować poważne obrażenia, a nawet prowadzi do śmierci.

##### **UWAGA**

Ten symbol ostrzega przed możliwymi, niebezpiecznymi sytuacjami. Nieprzestrzeganie tego ostrzeżenia może skutkować niewielkimi lub umiarkowanymi obrażeniami.

##### **UWAGA: GORĄCE POWIERZCHNIE**

Ten symbol ostrzega przed gorącymi powierzchniami. Nieprzestrzeganie tego ostrzeżenia może skutkować niewielkimi lub umiarkowanymi obrażeniami.

##### **WSKAZÓWKA**

Ten symbol ostrzega przed możliwymi szkodami materialnymi. Nieprzestrzeganie może prowadzić do powstania szkód materialnych.

##### **Dalsze wskazówki**

##### **INFORMACJA**


Ten symbol oznacza przydatne informacje i wskazówki dotyczące zastosowania.

##### **iQ+SYMBOL:**

Rozdziały oznaczone tym symbolem odnoszą się wyłącznie do pieców kominkowych z serii iQ+, które są certyfikowane znakiem jakości „Błękitny Anioł”.

 **mocno dokręcić**

 **wyrównać u góry i na dole**

 **lekkko dokręcić**

 **wyrównać z boku**

 **na oko**

 **całkowite wyrównanie**

 **na miarę**

 **dysponować**

### 1.3 Ogólne wskazówki bezpieczeństwa

##### **WAŻNE INFORMACJE DLA GRUPY DOCELOWEJ**

Niniejsza instrukcja montażu i konserwacji skierowana jest do specjalistów w zakresie instalacji ogrzewania i pieców. Wszystkie wskazówki zawarte w niniejszej instrukcji muszą być ściśle przestrzegane. Nieprzestrzeganie ich może spowodować uszkodzenie produktu i obrażenia ciała, w tym zagrożenie życia:

- ▶ **Przed rozpoczęciem instalacji i montażu zapoznaj się z instrukcją obsługi i montażu.**
- ▶ **Przestrzegaj i zastosuj się do wszystkich wskazówek bezpieczeństwa i ostrzeżeń.**
- ▶ **Przeprowadź konserwację przynajmniej raz w roku.**

##### **USTAWIENIE; INSTALACJA I MONTAŻ**

Podczas ustawiania, instalacji i montażu należy przestrzegać następujących zaleceń:

- ▶ **Nie wymieniać żadnych części w piecu, w przeciwnym razie aproba techniczna wygaśnie.**
- ▶ **Stosować tylko oryginalnych części zamiennych.**
- ▶ **W piecu nie blokować otworów powietrza do spalania.**
- ▶ **Jeśli kominek jest eksploatowany na powierzchni łatwopalnej (np. drewno, laminat, dywan), należy użyć płyty chroniącej przed iskrami (np. szkło bezpieczne, stal, kamień).**
- ▶ **Piec kominkowy przeznaczony jest do eksploatacji w stanie niezabudowanym. Montaż w niszach, albo zabudowa wokół pieca kominkowego, są niedozwolone.**

##### **URUCHOMIENIE**

Piec kominkowy musi wpiery zostać zatwierdzony przez specjalistyczną firmę, zanim zaczniesz z niego korzystać:

- ▶ **Przestrzegaj wytycznych i norm obowiązujących w danym kraju i miejscowości.**

## OSTRZEŻENIE: ZAGROŻENIE POŻAROWE

W pobliżu pieca istnieje zagrożenie pożarowe:

- ▶ Nie przechowywać żadnych łatwopalnych materiałów ani płyarów (np. papieru, puszek ze sprayem, spiritusu, ...) na, w lub w bezpośrednim pobliżu kominka.

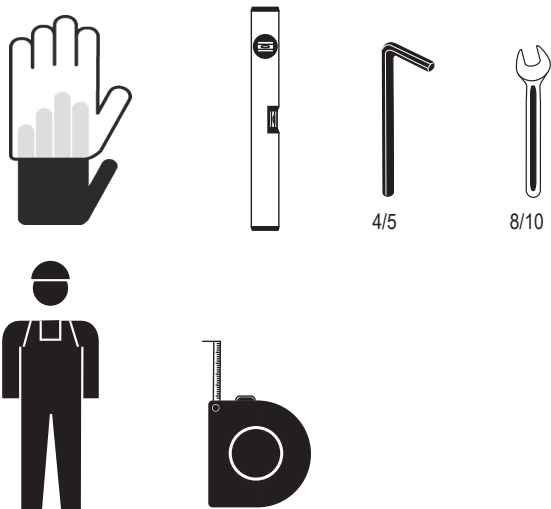
## WSKAZÓWKA: WYKŁADZINA PODŁOGOWA

Jeśli piec jest nieprawidłowo transportowany lub przenoszony, wykładzina podłogowa i piec mogą ulec uszkodzeniu:

- ▶ Użyj odpowiednich narzędzi i mat ochronnych do ochrony pieca i podłogi.

## 2 Ustawienie

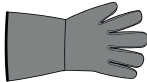


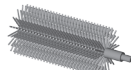


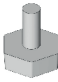




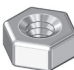
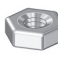






### 2.1 Potrzebne narzędzia i osoby



### 2.2 Wymagany czas

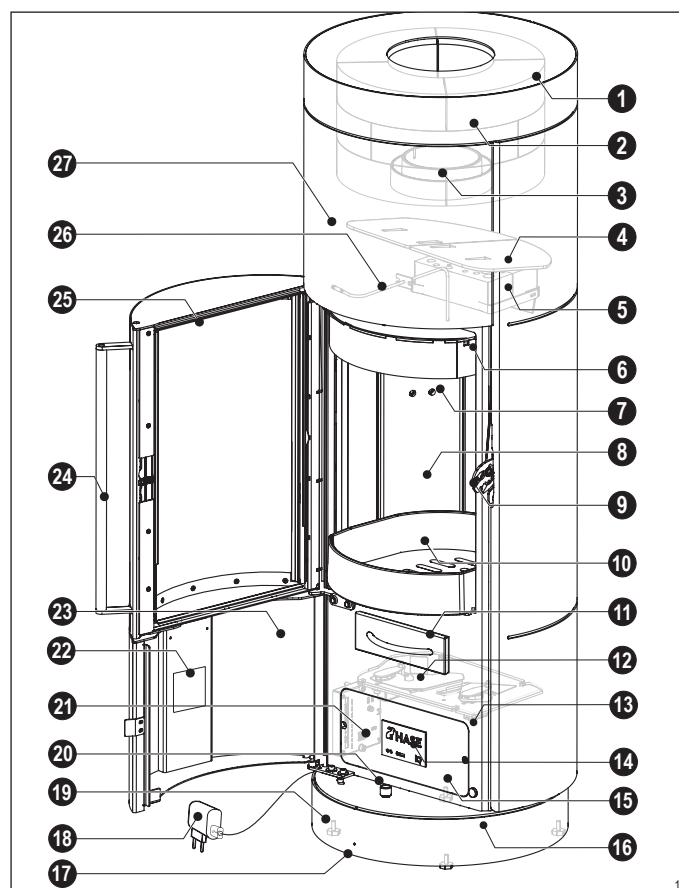


### 2.3 Zakres dostawy skrzynki startowej

rys.	poz.	ilość sztuk	Nr. art.
		1	100125
		1	202025
		1	204585
		1	1017301*
	-	1	1017292
	-	1	1017293
	1	4	200681
	2	1	AAE 0656
	3	4	AAC 4492
	4	1	AAE 4115
	5	24	110160
	6	2	103028
	7	1	108546
	8	2	100049
	9	2	109817
	10	2	AAE 0017
	11	1	111262
	12	1	AAE 0010
	13	1	AAA 9612

\*Seria IQ+

## 2.4 Zarys pieca kominkowego



- |  |                      |                               |
|--|----------------------|-------------------------------|
| 1 Pokrywa                              | 10 Ruszt             | 19 Śruby regulacyjne          |
| 2 Blokiem akumulacyjnym* (opcjonalnie) | 11 Popielnik         | 20 Przycisk konsoli obrotowej |
| 3 Podłączenie rury dymowej             | 12 Zasuwa powietrza  | 21 Kontroler                  |
| 4 Blacha kierunkowa**                  | 13 Napędy            | 22 Tabliczka znamionowa       |
| 5 Katalizatory*** iQ+                  | 14 Panel sterowania  | 23 Drzwi obsługowe            |
| 6 Otwór do czyszczenia***              | 15 Kłapa serwisowa   | 24 Uchwyt drzwiczek paleniska |
| 7 Otwory powietrza w tylnej ścianie    | 16 Konsoli obrotowej | 25 Drzwiczki paleniska        |
| 8 Wykładzina paleniska                 | 17 LED               | 26 Czujnik temperatury        |
| 9 Zamek do drzwiczek paleniska         | 18 Wtyczka + kabel   | 27 Obudowa zewnętrzna         |

\*SILA PLUS

\*\*Seria iQ

\*\*\*Seria iQ+

## 2.5 Czynności przygotowawcze do instalacji

Przed instalacją należy sprawdzić następujące warunki:

### Miejsce ustawienia:

- Sprawdź nośność powierzchni montażowej. Za pomocą płyty podłogowej można zwiększyć rozkład obciążenia. Jeśli nie masz pewności, możesz uzyskać informacje od eksperta lub Twojego architekta.
- Sprawdź, czy powierzchnia instalacji jest płaska i wypoziomowana. Użyj poziomicy wodnej.
- Sprawdź, czy odstęp bezpieczeństwa (rozdział „2.8 Odległości bezpieczeństwa dot. ustawiania i instalacji”) są zachowane.
- Sprawdź materiał podłogi. W przypadku łatwopalnych wykładzin podłogowych wymagana jest ognioodporna płyta podłogowa przed i obok pieca.

- Sprawdź, czy piec może stać swobodnie. Mocowania we wnękach lub dodatkowe pokrycia są niedozwolone.
- Nie blokuj żadnych otworów wentylacyjnych ani konwekcyjnych w piecu kominkowym.
- Nie podłączaj technologii iQ do gniazdka 230 V pod piecem. Dozwolone jest tylko podłączenie USB 5 V pod piecem.
- W przypadku zaopatrzenia paleniska w powietrze z pomieszczenia proszę sprawdzić, czy pomieszczenie, w którym ustawiony będzie piec (dodatkowe piece) kominkowy będzie wystarczająco zaopatrzone w powietrze. Przy dobrze uszczelnionych oknach i drzwiach istnieje możliwość, że palenisko nie będzie zaopatrywane w powietrze do spalania w wystarczającej ilości. Może to prowadzić do pogorszenia własności ciągu pieca i komin.

### Komin:

- Komin musi być przystosowany do stałych materiałów palnych i musi odpowiadać wymogom prawnym danego kraju
- Konstrukcja komin i efektywna wysokość komin muszą odpowiadać minimalnemu ciśnieniu wymaganemu przez eksploatację kominika.
- Dowód przydatności systemu można określić za pomocą wymiarowania komin zgodnie z EN 13384-1/2.
- Klasa temperaturowa instalacji spalinowej (komin i rura dymowa) musi być co najmniej odporna na pożar sadzy T400.
- Przekrój komin powinien odpowiadać przekrojowi rury dymowej. Jeśli efektywna wysokość komin jest zbyt niska i/lub przekrój komin jest zbyt duży lub mały, może to mieć wpływ na ciąg.
- Niezbędne ciśnienie wylotowe (ciąg komin) dla danego modelu pieca kominkowego podano w rozdziale „12.2 Dane techniczne” (Instrukcja obsługi).
- Jeśli piec kominkowy będzie eksploatowany przy wyższym ciśnieniu wylotowym niż maksymalnie dopuszczalnym, wzrasta wydajność emisji. Twój piec kominkowy ulega obciążeniu i może ulec uszkodzeniu.
- Dopuszczalne ciśnienie wylotowe dla pieca kominkowego wynosi maks. 25 Pa. W ograniczaniu ciśnienia wylotowego może być pomocna przepustnica lub ogranicznik ciśnienia wylotowego (tylko w trybie pracy zależnego od powietrza w pomieszczeniu).

## 2.6 Wskazówki bezpieczeństwa dot. ustawiania

### ⚠ OSTRZEŻENIE: PALNY MATERIAŁ PODŁOGOWY

W przypadku montażu na łatwopalnych materiałach podłogowych należy je chronić przed gorącym żarem i wypadaniem składników popiołu.

- ▶ Użyj płyty podłogowej (np. szkło bezpieczne, stal, kamień), jeśli piec ma być zainstalowany na palnej powierzchni (np. drewno, laminat, dywan).
- ▶ Płyta podłogowa musi wystawać co najmniej 50 cm z przodu i co najmniej 30 cm z boku od otworu paleniska.

### 👉 WSKAZÓWKA: WYKŁADZINA PODŁOGOWA

Jeśli piec jest nieprawidłowo transportowany lub przenoszony, wykładzina podłogowa i piec mogą ulec uszkodzeniu:

- ▶ Użyj odpowiednich narzędzi i mat ochronnych do ochrony pieca i podłogi.

## 2.7 Wskazówki bezpieczeństwa dot. instalacji

### **⚠️ OSTRZEŻENIE: ZAGROŻENIE POŻAROWE OTWARCIA POŁĄCZENIA**

Rura dymowa prowadzi spaliny z komory spalania do komina i bardzo się nagrzewa podczas pracy. Wokół rury i otworów przyłączeniowych istnieje ryzyko pożaru:

- ▶ Usuń wszystkie łatwopalne względnie wrażliwe na ciepło materiały budowlane z i wokół otworów przyłączeniowych rury dymowej.
- ▶ Materiały budowlane wymień na żaroodporny, niepalny materiał.
- ▶ Rura dymowa musi być dobrze uszczelniona przy wejściu do komina i nie może wystawać do wewnętrznego przekroju komina.
- ▶ Przestrzegać odpowiednich przepisów krajowych.

### **(i) INFORMACJA: INSTALACJA I PRACA**

Przy instalacji i eksploatacji kominka obowiązują następujące warunki:

- ▶ Przestrzegaj wytycznych i norm obowiązujących w danym kraju i miejscowości.

### **⚠️ OSTRZEŻENIE: PORAZENIE PRĄDEM**

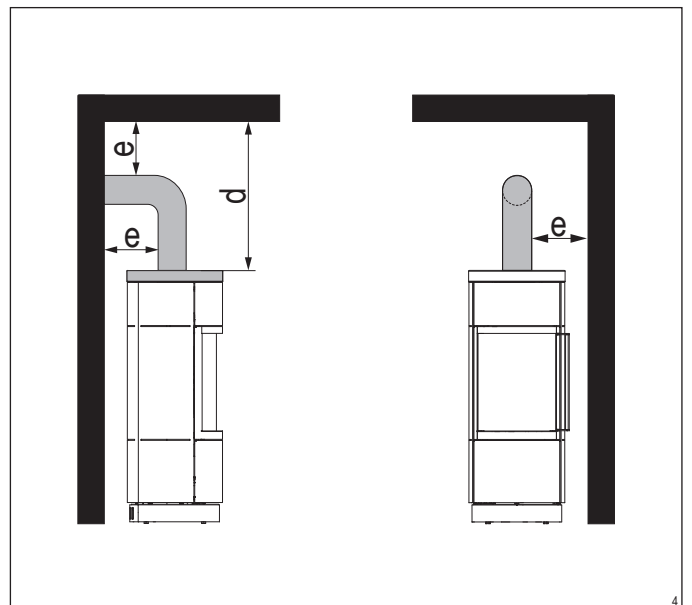
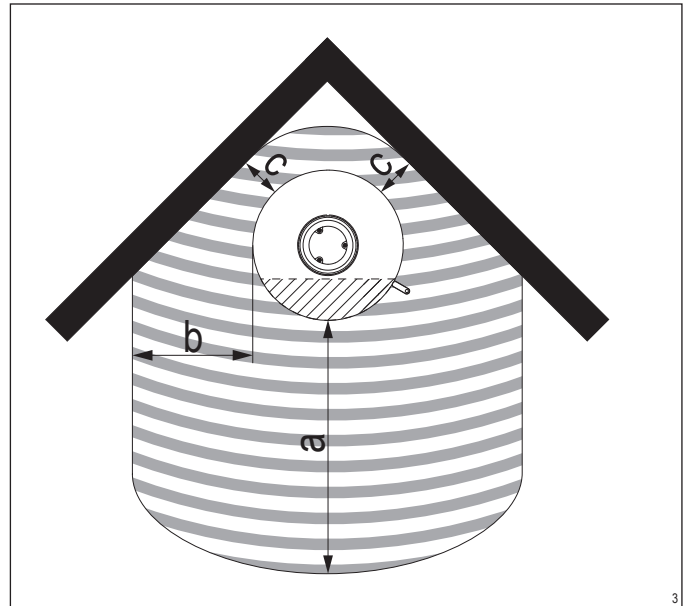
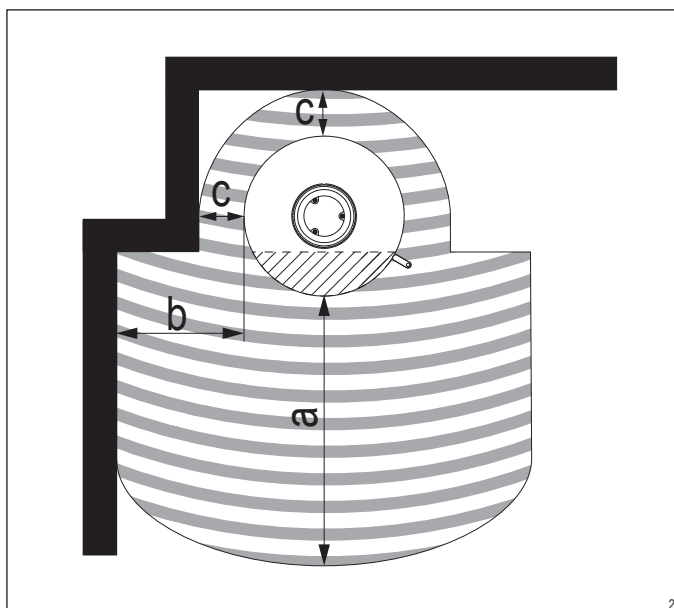
Podłączenie sterownika pod piecem do gniazdka 230 V może spowodować porażenie prądem w przypadku dotknięcia pieca:

- ▶ Nie podłączaj pieca kominkowego do 230 woltowego gniazdka znajdującego się pod piecem.
- ▶ Podłączenie pod piecem można wykonać tylko za pomocą połączenia USB o maks. napięciu 5 wolt.

## 2.8 Odległości bezpieczeństwa dot. ustawiania i instalacji

Poniższe odległości bezpieczeństwa\* są minimalnymi odległościami, których należy przestrzegać, aby zapewnić ochronę przeciwpożarową.

Należy zachować następujące odstępstwa bezpieczeństwa (rys. 2 - 4) od materiałów palnych:



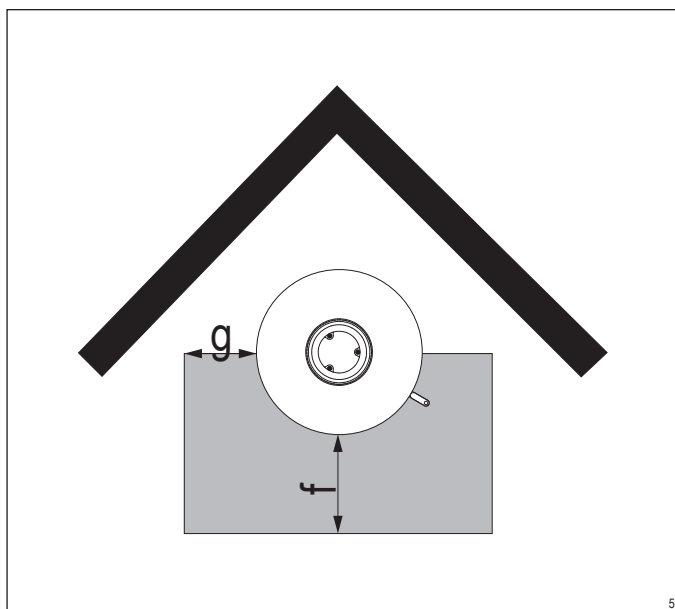
Bezpieczne odległości od materiałów łatwopalnych	Skrót	Wymiary [cm]
Piec z przodu	a	110
Piec z boku	b	53
Piec z tyłu	c	24
Pokrywa/górna krawędź pieca	d	75
Podłączenie rury dymowej	e	**

\*Przedstawienie odstępów bezpieczeństwa bez funkcji obrotu.

\*\*Bezpieczną odległość określa producent rury dymowej.

W przypadku braku informacji obowiązuje odpowiednie rozporządzenie dot. spalania.

Instalując piec na łatwopalnych materiałach podłogowych (np. drewno, laminat, dywan) należy skorzystać z płyty podłogowej (np. szkło bezpieczne, stal, kamień) (rys. 5):



Odstępy bezpieczeństwa płyty podłogowej	Skrót	Wymiary [cm]
Płyta podłogowa z przodu	f	50
Płyta podłogowa z boku	g	23

### WSKAZÓWKA: ODLEGŁOŚĆ DO NIEPALNYCH MATERIAŁÓW

Aby nie utrudniać cyrkulacji powietrza wokół pieca, zalecamy odstęp 5 cm z tyłu i po bokach pieca kominkowego.

### WSKAZÓWKA: MATERIAŁY WRAŻLIWE NA TEMPERATURĘ

W przypadku materiałów wrażliwych na temperaturę, tj. szkło lub tworzywo sztuczne, mogą być wymagane większe odległości niż podane odległości bezpieczeństwa. Podane odległości bezpieczeństwa dotyczą również elementów budownictwa o wysokiej izolacji termicznej i odporności termicznej  $R \leq 8 \text{ m}^2\text{K/W}$ .

## 2.9 Dane techniczne

Dane techniczne LIMA iQ, SILA iQ, SILA PLUS iQ do:  
Moc, emisje i wymiarowanie komina (EN 13384-część1/2)

Wartości stanowiska kontrolnego*	Paliwo kontrolne: drewno opałowe	Jednostka
Wydajność znamionowa	5,5	kW
Moc grzewcza pomieszczenia	5,5	kW
Temperatura spalin	199	°C
Temperatura króćca spalin	239	°C
Strumień masy spalin	5,5	g/s
Minimalne ciśnienie podawania przy wydajności znamionowej**	12	Pa
Sprawność	84	%
Zawartość CO <sub>2</sub>	8,8	%
Zawartość CO	≤ 1250	mg/Nm <sup>3</sup>
Drobny pył	≤ 40	mg/Nm <sup>3</sup>
OGC	≤ 120	mg/Nm <sup>3</sup>
NO <sub>x</sub>	≤ 200	mg/Nm <sup>3</sup>
Minimalne zapotrzebowania na powietrze spalania	21	m <sup>3</sup> /h
Ogrzewalna przestrzeń mieszkalna	17-68	m <sup>2</sup>

\*przy 13% O<sub>2</sub>

\*\* Dodatkowe ciśnienie zasilania wymagane do powietrza do spalania w połączeniu z systemem wentylacyjnym firmy HASE: z tyłu= 3 Pa

Dane techniczne LIMA iQ+, SILA iQ+, SILA PLUS iQ+ do:  
Moc, emisje i wymiarowanie komina (EN 13384-część1/2)

Wartości stanowiska kontrolnego*	Paliwo kontrolne: drewno opałowe	Jednostka
Wydajność znamionowa	6	kW
Moc grzewcza pomieszczenia	6	kW
Temperatura spalin	235	°C
Temperatura króćca spalin	291	°C
Strumień masy spalin	5,77	g/s
Minimalne ciśnienie podawania przy wydajności znamionowej**	12	Pa
Sprawność	81,5	%
Zawartość CO <sub>2</sub>	8,95	%
Zawartość CO	≤ 500	mg/Nm <sup>3</sup>
Drobny pył	≤ 15	mg/Nm <sup>3</sup>
OGC	≤ 70	mg/Nm <sup>3</sup>
NO <sub>x</sub>	≤ 180	mg/Nm <sup>3</sup>
Minimalne zapotrzebowania na powietrze spalania	25	m <sup>3</sup> /h
Ogrzewalna przestrzeń mieszkalna	20-80	m <sup>2</sup>

\*przy 13% O<sub>2</sub>

\*\* Dodatkowe ciśnienie zasilania wymagane do powietrza do spalania w połączeniu z systemem wentylacyjnym firmy HASE: z tyłu= 3 Pa

Możliwe jest przyłączenie kilku rur dymnych do jednego komina, patrz punkt 5.7.1, przy zewnętrznym dopływie powietrza.

Wagi:

Rodzaj pieca	Obudowa	Waga [kg]
LIMA iQ, LIMA iQ+	Ceramika / Steatyt	195 / 220
SILA iQ, SILA iQ+	Stal / Ceramika / Steatyt	140 / 180 / 200

Rodzaj pieca	Obudowa	Waga [kg]
SILA PLUS iQ, SILA PLUS iQ+	Stal	150
Blokiem akumulacyjnym	-	60



## 1 Poznámky a vysvetlenia symbolov

### 1.1 Všeobecné pokyny

- Pred montážou a uvedením do prevádzky si musí montér a prevádzkovateľ prečítať návod na používanie.
- Nedodržanie návodu na používanie a montáž vedie k strate záruky. Akékoľvek stavebné zmeny krbových kachlí zo strany prevádzkovateľa zariadenia nie sú povolené.
- Pri montáži a demontáži krbu, pri pripojení regulácie vzduchu pre spaľovanie a pri prevádzke je potrebné dodržiavať nasledujúce predpisy a dokumenty:
  - ▶ **Stavebné predpisy**
  - ▶ **Výpočty kominov podľa DIN EN 13384-1 a DIN EN 13384-2**
  - ▶ **Technické podklady pre krbové kachle**
  - ▶ **Miestne predpisy, ako aj všetky potrebné národné a európske normy.**
- Rešpektujte všetky výstražné a bezpečnostné upozornenia a riadte sa nimi.
- Používajte iba originálne náhradné diely.

Grafiky a fotografie použité v tomto dokumente slúžia iba na ilustráciu a nezodpovedajú presným rozmerom.

Všetky texty, fotografie, grafiky a obsahy použité v tomto návode na obsluhu sú chránené autorskými právami.

Tieto sa nesmú meniť, kopírovať, reprodukovat' alebo publikovať vcelku alebo sčasti bez predchádzajúceho písomného súhlasu.

Technické zmeny a tlačové chyby vyhradené.

### 1.2 Vysvetlenie symbolov

#### Výstražné upozornenia

##### NEBEZPEČENSTVO

Tento symbol varuje pred nebezpečnými situáciami. Nedodržanie tohto varovania má za následok ťažké poranenia alebo dokonca smrť.

##### VAROVANIE

Tento symbol varuje pred možnými nebezpečnými situáciami. Nedodržanie tohto varovania môže mať za následok ťažké poranenia alebo dokonca smrť.

##### VAROVANIE: ELEKTRICKÉ NAPÄTIE

Tento symbol varuje pred elektrickým napätím. Nedodržanie tohto varovania môže mať za následok ťažké poranenia alebo dokonca smrť.

##### POZOR

Tento symbol varuje pred možnými nebezpečnými situáciami. Nedodržanie tohto varovania môže mať za následok ľahké až stredne ťažké poranenia.

##### POZOR: HORÚCE POVRCHY

Tento symbol varuje pred horúcimi povrchmi. Nedodržanie tohto varovania môže mať za následok ľahké až stredne ťažké poranenia.

##### POZNÁMKA

Tento symbol varuje pred možnými vecnými škodami. Nedodržanie môže mať za následok vecné škody.

##### Ďalšie pokyny

##### INFORMÁCIA

Tento symbol označuje užitočné informácie a tipy pre používanie.

##### iQ+SYMBOL:

Kapitoly označené týmto symbolom sa vzťahujú výlučne na krbové kachle série iQ+, ktoré sú certifikované pečaťou „Blauer Engel“.

 pevne zatahnite

 vyrovnat' hore a dole

 jemne zatahnite

 vyrovnat' bočne

 od oka

 vyrovnat' celkovo

 presne

 disponovat'

### 1.3 Všeobecné bezpečnostné pokyny

#### DÔLEŽITÉ INFORMÁCIE PRE CIEĽOVÚ SKUPINU

Tento návod na montáž a údržbu je určený pre odborníkov na zabudovanie kúrení a krbov. Je potrebné rešpektovať a dodržiavať všetky pokyny v tomto návode. Nedodržanie týchto pokynov môže mať za následok poškodenie produktu a zranenie osôb vrátane smrti:

- ▶ Pred inštaláciou a montážou si prečítajte návod na používanie a montáž.
- ▶ Rešpektujte všetky výstražné a bezpečnostné upozornenia a riadte sa nimi.
- ▶ Vykonať údržbu najmenej 1 krát ročne.

#### UMIESTNENIE; INŠTALÁCIA A MONTÁŽ

Pri umiestnení, inštalácii a montáži dodržujte nasledujúce pokyny:

- ▶ Nemeňte žiadne časti krbu, inak skončí platnosť povolenia.
- ▶ Používajte iba originálne náhradné diely.
- ▶ Nezatvárajte otvory vzduchu pre spaľovanie v krbových kachliach.
- ▶ Ak sú krbové kachle prevádzkované na horľavom povrchu (napr. drevo, laminát, koberec), použite ochrannú platňu proti iskrám (napr. bezpečnostné sklo, oceľ, kameň).
- ▶ Krbová piecka je určená len na voľne stojacu inštaláciu. Zabudovanie do výklenkov v stene alebo obstavba okolo krbovej piecky nie sú povolené.

#### UVEDENIE DO PREVÁDZKY

Pred uvedením krbových kachlí do prevádzky musia byť schválené odborníkom:

- ▶ Dodržiavajte smernice a normy špecifické pre danú krajinu a miesto.

## VAROVANIE: NEBEZPEČENSTVO POŽIARU

V blízkosti krbových kachlí existuje nebezpečenstvo požiaru:

- ▶ Na krbové kachle, do nich alebo v ich bezprostrednej blízkosti neukladajte žiadne vysoko horľavé materiály alebo kvapaliny (napr. papier, sprejové plechovky, alkohol, ...).

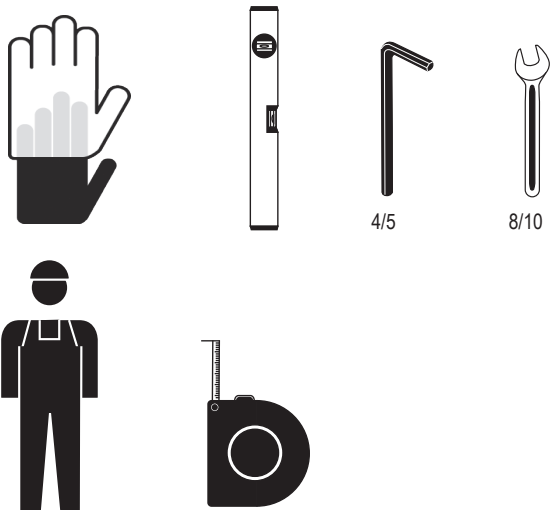
## POZNÁMKA: PODLAHOVÁ KRYTINA

Pri nesprávnej preprave alebo presúvaní krbu sa môže poškodiť podlahová krytina a krb:

- ▶ Na ochranu krbu a podlahy používajte vhodné pomocné prostriedky a ochranné podložky.

## 2 Umiestnenie

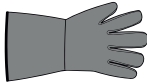


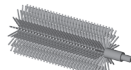


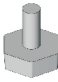












### 2.1 Potrebne nástroje a pomôcníci



### 2.2 Potrebny čas



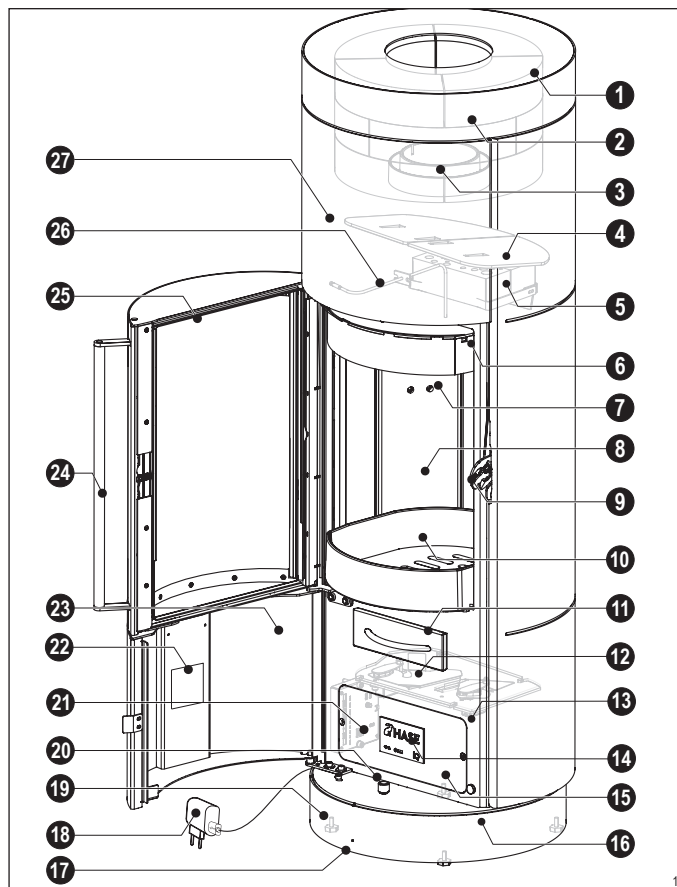
## 2.3 Obsah dodávky

obr.	poz.	počet kusov	Č. výr.
		1	100125
		1	202025
		1	204585
		1	1017301*
	-	1	1017292
	-	1	1017293
	1	4	200681
	2	1	AAE 0656
	3	4	AAC 4492
	4	1	AAE 4115
	5	24	110160
	6	2	103028
	7	1	108546
	8	2	100049
	9	2	109817
	10	2	AAE 0017
	11	1	111262
	12	1	AAE 0010
	13	1	AAA 9612

\*Modelová séria iQ+



## 2.4 Schéma krbových kachlí



- |   |                             |                                       |
|---|-----------------------------|---------------------------------------|
| 1 Pokrývka                                      | 10 Rošt                     | 19 Nastavovacie skrutky               |
| 2 Akumulačného bloku* (voliteľné príslušenstvo) | 11 Nádoba na popol          | 20 Tlačidlo otočnej konzoly           |
| 3 Pripojenie dymovodu                           | 12 Vzduchový posúvač        | 21 Ovládač                            |
| 4 Presmerovávaci plech**                        | 13 Pohony                   | 22 Typový štítok                      |
| 5 Katalyzátory*** iQ+                           | 14 Ovládací panel           | 23 Ovládacie dverka                   |
| 6 Otvor na čistenie***                          | 15 Servisná klapka          | 24 Hmat dverok spaľovacieho priestoru |
| 7 Vzduchové otvory zadnej steny                 | 16 Otočná konzola           | 25 Dverka spaľovacieho priestoru      |
| 8 Vnútorý obklad spaľovacieho priestoru         | 17 LED dióda                | 26 Teplotný senzor                    |
| 9 Uzáver dverok spaľovacieho priestoru          | 18 Sieťová zástrčka + kábel | 27 Vonkajšia obstavba                 |

\*SILA PLUS  
 \*\*Modelová séria iQ  
 \*\*\*Modelová séria iQ+

## 2.5 Prípravné opatrenia pre umiestnenie

Pred umiestnením je potrebné skontrolovať nasledujúce podmienky:

### Miesto postavenia:

- Skontrolujte nosnosť plochy vybranej pre umiestnenie. Rozloženie záťaže sa dá zvýšiť použitím podlahovej platne. Ak si nie ste istý, informujte sa u odborníka alebo Vášho architekta.
- Skontrolujte, či je povrch zvolený pre umiestnenie rovný a vodorovný. Použite vodováhu.
- Skontrolujte, či je možné dodržať bezpečnostné odstupy (kapitola „2.8 Bezpečnostné odstupy pre umiestnenie a inštaláciu“).

- Skontrolujte podlahový materiál. V prípade horľavých podlahových krytín je potrebná podlahová platňa pred a vedľa krbových kachlí.
- Skontrolujte, či krbové kachle môžu voľne stáť. Vstavanie do stenových výklenkov alebo dodatočné obklady nie sú povolené.
- Nezatvárajte vetracie alebo konvekčné otvory na krbových kachliach.
- Nepripájajte iQ technológiu k 230 V zásuvke pod krbovými kachľami. Povolené je iba 5 voltové USB-pripojenie pod krbovými kachľami.
- Krbová piecka (prídavné kachle) potrebuje pre spaľovanie veľké množstvo vzduchu. Ak je piecka umiestnená v miestnosti s dobre utesnenými oknami a dverami, hrozí nebezpečenstvo, že prívod vzduchu nebude dostatočne zaistený. Piecka alebo komín môžu mať v takom prípade nedostatočný ťah.

### Komín:

- Komín musí byť vhodný pre tuhé palivá a musí zodpovedať zákonným predpisom príslušnej krajiny.
- Konštrukcia komína a účinná výška komína musia zodpovedať minimálnemu tlaku požadovanému pre ohnisko.
- Dôkaz o vhodnosti zariadenia je možné zistiť výpočtom komína podľa EN 13384-1/2.
- Teplotná trieda odsávacieho zariadenia (komín a dymovod) musí byť minimálne T400 ohňovzdorná proti sadzi.
- Prierez komína by mal zodpovedať prierezu dymovodu. Ak je efektívna výška komína príliš nízka a/alebo prierez komína príliš veľký alebo malý, môže to mať vplyv na ťah.
- Potrebný prívodný tlak (ťah komína) pre Váš model krbových kachlí je uvedený v kapitole „12.2 Technické údaje“(Návod na používanie). Ak sú Vaše krbové kachle prevádzkované s vyšším prívodným tlakom ako je maximálny povolený prívodný tlak, emisie sa zvýšia. Vaše krbové kachle sú veľmi zaťažované a môžu sa poškodiť.
- Maximálny prípustný prívodný tlak pre krbové kachle je 25 Pascal. Na obmedzenie prívodného tlaku môže byť užitočná škrtiaca klapka alebo obmedzovač prívodného tlaku (iba v prípade prevádzky závislej od vzduchu v miestnosti).

## 2.6 Bezpečnostné pokyny týkajúce sa umiestnenia

### ⚠ VAROVANIE: HORĽAVÝ PODLAHOVÝ MATERIÁL

Pri inštalácii na horľavé podlahové materiály musia byť tieto chránené pred vypadávajúcimi horúcimi uhlíkmi a popolom.

- ▶ Ak sú Vaše krbové kachle inštalované na horľavom povrchu (napr. drevo, laminát, koberec), použite podlahovú platňu (napr. bezpečnostné sklo, oceľ, kameň).
- ▶ Podlahová platňa musí zasahovať najmenej 50 cm dopredu a najmenej 30 cm bočne od spaľovacieho otvoru.

### 👉 POZNÁMKA: PODLAHOVÁ KRYTINA

Pri nesprávnej preprave alebo presúvaní krbu sa môže poškodiť podlahová krytina a krb:

- ▶ Na ochranu krbu a podlahy používajte vhodné pomocné prostriedky a ochranné podložky.

## 2.7 Bezpečnostné pokyny pre inštaláciu

### ⚠ VAROVANIE: NEBEZPEČENSTVO POŽIARU PRIPOJOVACÍ OTVOR

Dymové potrubie vedie spaliny zo spaľovacej komory do komína a počas prevádzky sa veľmi zahrieva. Okolo rúry a pripojovacích otvorov existuje nebezpečenstvo požiaru:

- ▶ Odstráňte všetky horľavé resp. na teplo citlivé stavebné materiály na pripojovacích otvoroch dymovodu a okolo nich.
- ▶ Vymeňte stavebné materiály za tepelne odolný, nehorľavý materiál.
- ▶ Dymovod musí byť pri vstupe do komína dobre utesnený a nesmie vyčnievať do vnútorného prierezu komína.
- ▶ Dodržiavajte príslušné národné predpisy.

### i INFORMÁCIA: INŠTALÁCIA A PREVÁDZKA

Pre inštaláciu a prevádzku krbu platia nasledujúce podmienky:

- ▶ Dodržiavajte smernice a normy špecifické pre danú krajinu a miesto.

### ⚠ VAROVANIE: ZÁSAH ELEKTRICKÝM PRÚDOM

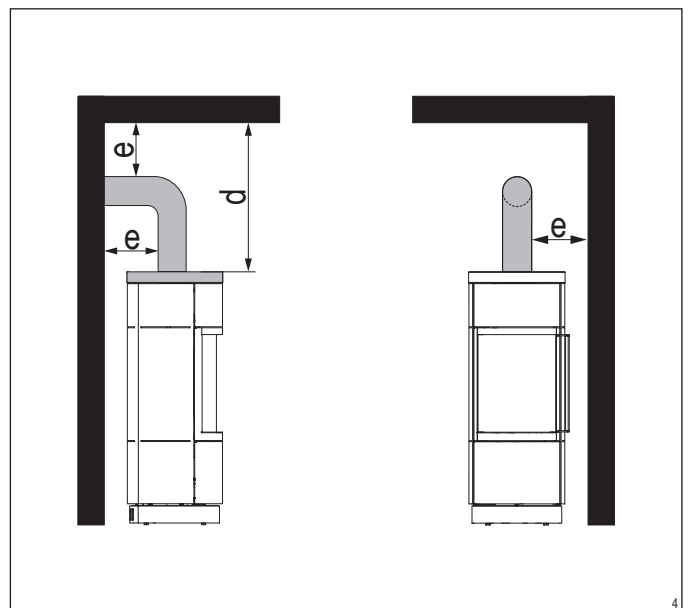
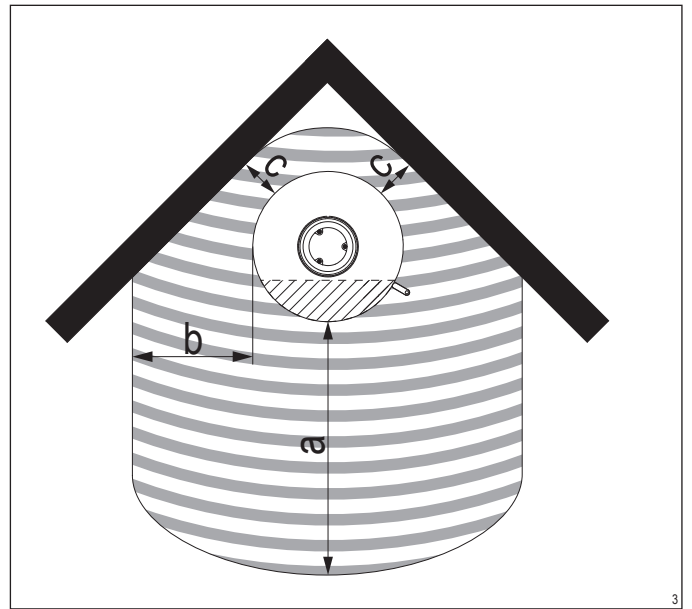
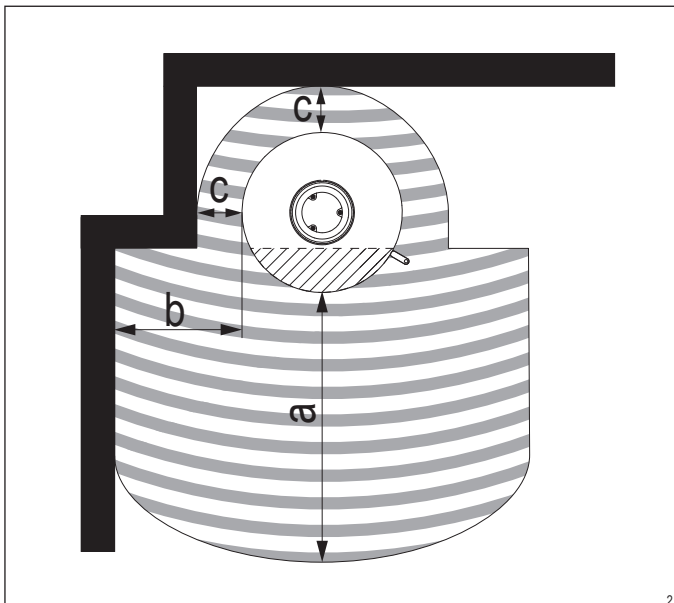
Pripojenie regulácie pod krbom k zásuvke 230 voltov môže viesť k úrazu elektrickým prúdom pri dotknutí sa krbu:

- ▶ Nezapájajte Vašu krbovú piecku do 230 voltovej zásuvky pod krbovou pieckou.
- ▶ Pripojenie pod krbovými pieckami je možné vykonať iba pomocou USB pripojenia s max. 5 voltami.

## 2.8 Bezpečnostné odstupy pre umiestnenie a inštaláciu

Nasledujúce bezpečnostné\* vzdialenosti sú minimálne odstupy, ktoré je potrebné dodržať, aby sa zabezpečila protipožiarna ochrana.

Pre horľavé materiály musia byť dodržané nasledujúce bezpečnostné odstupy (obr. 2 - 4):



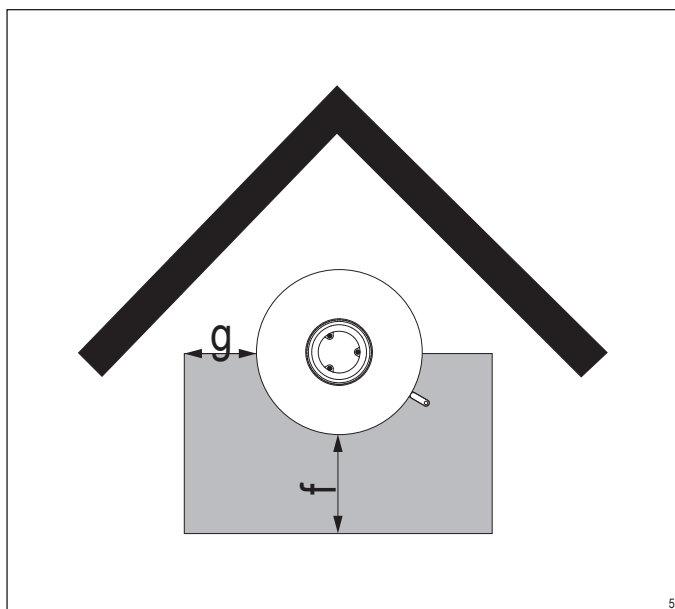
Bezpečnostné odstupy od horľavých materiálov	Skratka	Rozmery [cm]
Krb vpredu	a	110
Krb bočne	b	53
Krb vzadu	c	24
Strop/horná hrana krbu	d	75
Pripojenie dymovodu	e	**

\*Zobrazené bezpečnostné vzdialenosti sú uvedené bez otáčania krbovej piecky.

\*\*Bezpečnostný odstup je stanovený výrobcom dymovodu.

Pokiaľ nie sú k dispozícii žiadne údaje, platí príslušné nariadenie o spaľovaní.

Pri umiestnení krbu na horľavé podlahové materiály (napr. drevo, laminát, koberec) musí byť použitá podlahová platňa (napr. bezpečnostné sklo, oceľ, kameň) (obr. 5):



Bezpečnostné odstupy podlahová platňa	Skratka	Rozmery [cm]
Podlahová platňa vpredu	f	50
Podlahová platňa bočne	g	23

### POZNÁMKA: ODSUP OD HORĽAVÝCH MATERIÁLOV

Aby sa nebránilo cirkulácii vzduchu okolo krbových kachlí, odporúčame odstup 5 cm vedľa krbových kachlí a za nimi.

### POZNÁMKA: MATERIÁLY CITLIVÉ NA TEPLOTU

V prípade materiálov citlivých na teplotu ako napr. sklo alebo plasty môžu byť potrebné väčšie vzdialenosti ako uvedené bezpečnostné vzdialenosti.

Uvedené bezpečnostné vzdialenosti platia aj pre vysoko tepelne izolované komponenty s tepelným odporom  $R \leq 8 \text{ m}^2\text{K/W}$ .

## 2.8 Technické údaje

Technické údaje od LIMA iQ, SILA iQ, SILA PLUS iQ k:  
Výkon, emisie a výpočet komína (EN 13384 časť 1/2)

Hodnoty v skúšobnom stave*	Testovacie palivo: Poľná	Jednotka
NNominálny výkon	5,5	kW
Teplovzdušný výkon	5,5	kW
Teplota spalín	199	°C
Teplota na spalinovom hrdle	239	°C
Hmotnostný tok spalín	5,5	g/s
Minimálny ťah pri nominálnom tepelnom výkone**	12	Pa
Účinnosť	84	%
Obsah CO <sub>2</sub>	8,8	%
Obsah CO	≤ 1250	mg/Nm <sup>3</sup>
Prach	≤ 40	mg/Nm <sup>3</sup>
OGC	≤ 120	mg/Nm <sup>3</sup>
NO <sub>x</sub>	≤ 200	mg/Nm <sup>3</sup>
Minimálny prísun spaľovaného vzduchu	21	m <sup>3</sup> /h
Vykurovateľný obytný priestor	17-68	m <sup>2</sup>

\*bpri 13% O<sub>2</sub>

\*\* Dodatočný potrebný dodávací tlak pre prípojku spaľovacieho vzduchu so vzduchovým systémom od HASE: vžad= 3 Pa

Technické údaje od LIMA iQ+, SILA iQ+, SILA PLUS iQ+ k:  
Výkon, emisie a výpočet komína (EN 13384 časť 1/2)

Hodnoty v skúšobnom stave*	Testovacie palivo: Poľná	Jednotka
NNominálny výkon	6	kW
Teplovzdušný výkon	6	kW
Teplota spalín	235	°C
Teplota na spalinovom hrdle	291	°C
Hmotnostný tok spalín	5,77	g/s
Minimálny ťah pri nominálnom tepelnom výkone**	12	Pa
Účinnosť	81,5	%
Obsah CO <sub>2</sub>	8,95	%
Obsah CO	≤ 500	mg/Nm <sup>3</sup>
Prach	≤ 15	mg/Nm <sup>3</sup>
OGC	≤ 70	mg/Nm <sup>3</sup>
NO <sub>x</sub>	≤ 180	mg/Nm <sup>3</sup>
Minimálny prísun spaľovaného vzduchu	25	m <sup>3</sup> /h
Vykurovateľný obytný priestor	20-80	m <sup>2</sup>

\*bpri 13% O<sub>2</sub>

\*\* Dodatočný potrebný dodávací tlak pre prípojku spaľovacieho vzduchu so vzduchovým systémom od HASE: vžad= 3 Pa

Viacnásobné napojenie na komín je povolené – vid' bod 5.7.1 „Viacnásobné pripojenia pri externom prísune vzduchu.“

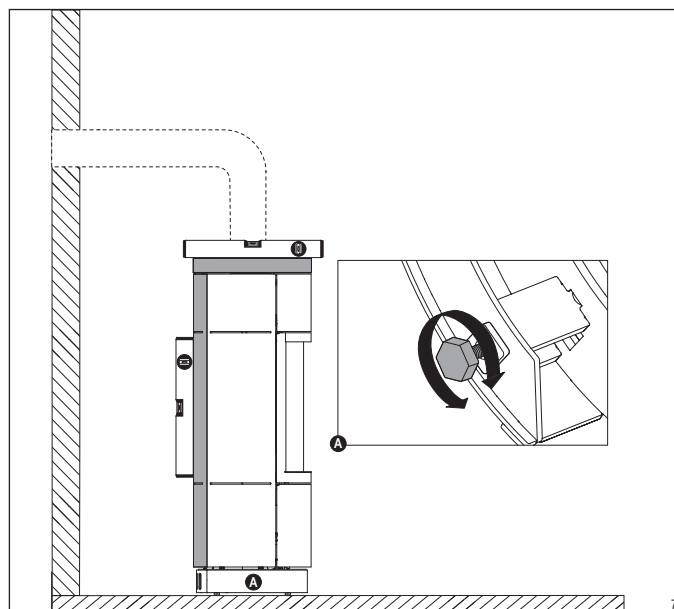
Hmotnosti:

Typ krbu	Opláštenie	Hmotnosť [kg]
LIMA iQ, LIMA iQ+	Keramika / Mastenec	195 / 220
SILA iQ, SILA iQ+	Oceľ / Keramika / Mastenec	140 / 180 / 200

Typ krbu	Opláštenie	Hmotnosť [kg]
SILA PLUS iQ, SILA PLUS iQ+	Oceľ	150
Akumulačného bloku	-	60

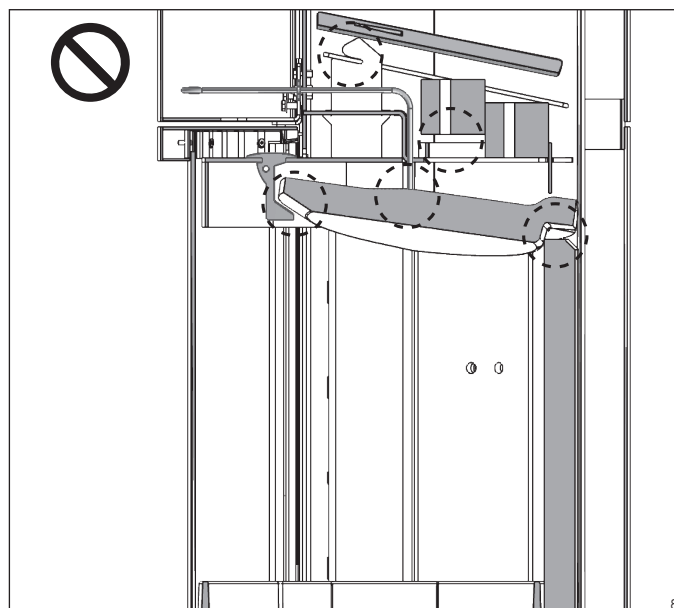
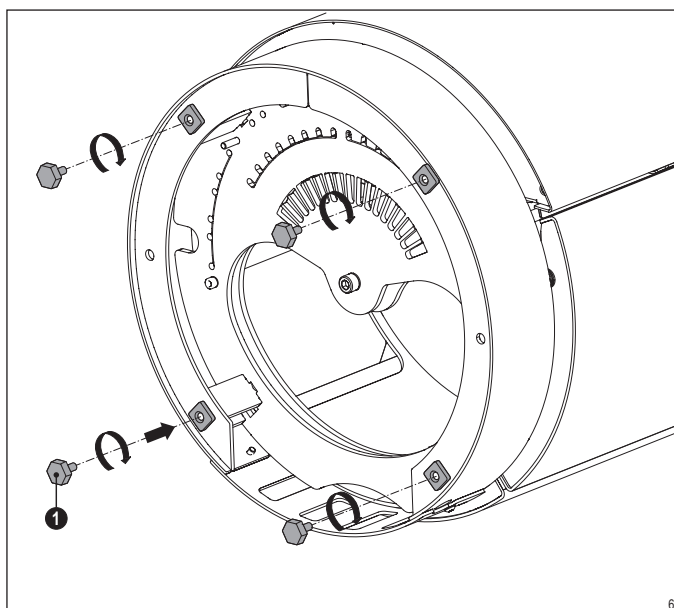
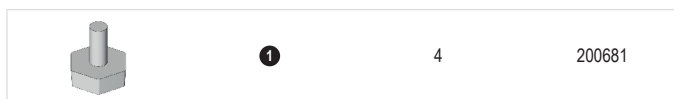
sk

- 2.10 Ofenkörper am Aufstellungsort positionieren und ausrichten
- 2.10 Positionner le poêle-cheminée sur le lieu d'implantation
- 2.10 Posizionare e orientare correttamente il corpo della stufa nel punto di collocazione previsto
- 2.10 Position the stove body at the installation point and align
- 2.10 Kachel op de plaats van opstelling in positie brengen en juist instellen
- 2.10 Umístění krbových kamen na požadovaném místě a ve správné poloze
- 2.10 Umieszczanie i ustawianie pieca kominkowego w miejscu montażu
- 2.10 Umiestnienie krbovej piecky na požadovanom mieste a v správnej polohe

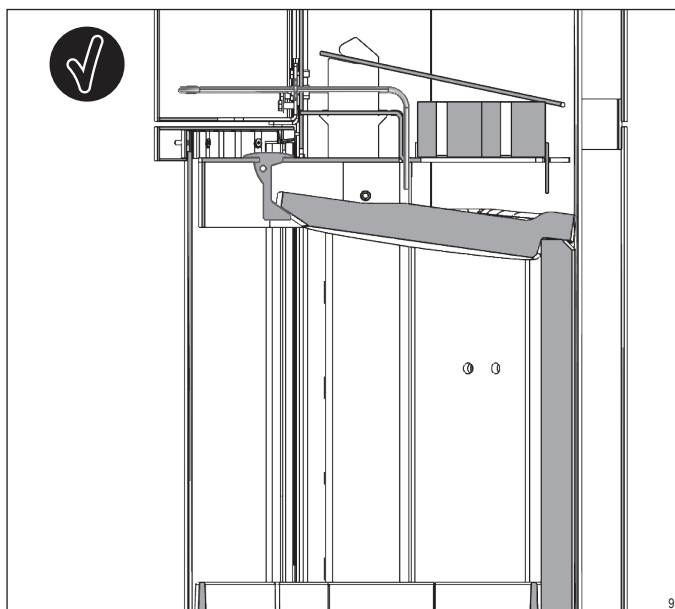


- 2.11.1 Stellschrauben eindrehen
- 2.11.1 Visser les vis de réglage
- 2.11.1 Serraggio delle viti di regolazione
- 2.11.1 Screwing in the adjusting screws
- 2.11.1 Stelschroeven indraaien
- 2.11.1 Našroubování seřizovacích šroubů
- 2.11.1 Wkręcanie śrub regulacyjnych
- 2.11.1 Zatočenie nastavovacej skrutky

- 2.11.3 Sitz oberer Thermostein, Katalysatoren und Umlenbleche prüfen
- 2.11.3 Vérifier l'assise de la pierre thermique supérieure, des catalyseurs et des déflecteurs
- 2.11.3 Controllare che la pietra termica superiore, i catalizzatori e i deflettori siano ben in sede
- 2.11.3 Check fit of the firebrick, catalytic combustors, and baffle plates
- 2.11.3 Controleer de positie van de bovenste thermische steen, katalysatoren en keerplaten
- 2.11.3 Zkontrolujte usazení horní cihly vyzdívky, katalyzátorů a usměřovacích plechů
- 2.11.3 Sprawdź dopasowanie górnego kamienia termicznego, katalizatorów i blach kierunkowych
- 2.11.3 Skontrolujte priliehanie horného termokameňa, katalyzátorov a presmerovávacích plechov



- 2.11.2 Ofenkörper ausrichten
- 2.11.2 Orienter le corps du poêle
- 2.11.2 Orientamento del corpo della stufa
- 2.11.2 Aligning the stove body
- 2.11.2 Kachel uitlijnen
- 2.11.2 Nastavení polohy tělesa kamen
- 2.11.2 Ustawienie korpusu pieca
- 2.11.2 Nasmerovanie tela krbu



- 2.12 Drehwinkel am Aufstellungsort einstellen
- 2.12 Régler l'angle de rotation sur le lieu d'implantation
- 2.12 Regolare l'angolo di rotazione sul punto di collocazione
- 2.12 Set the rotation angle at the installation point
- 2.12 Draaihoek op de plaats van opstelling instellen
- 2.12 Úhel otáčení nastavte v místě postavení kamen
- 2.12 Ustawianie kąta obrotu w miejscu montażu
- 2.12 Uhol otáčania nastavte na mieste umiestnenia piecky

#### **! WARNUNG: BRANDGEFAHR**

Brennbare Gegenstände (z. B. Möbelstücke), die im Strahlungsbereich des Ofens stehen, können anfangen zu brennen:

- ▶ **Stellen Sie keine brennbaren Materialien, z.B. Möbelstücke in den Strahlungsbereich (Bild 8 und Bild 10).**

#### **! AVERTISSEMENT : RISQUE D'INCENDIE**

Les objets inflammables (par ex. meubles) se trouvant dans la zone de rayonnement du poêle peuvent commencer à brûler :

- ▶ **Aucun matériau inflammable, par ex. un meuble, ne doit se trouver dans la zone de rayonnement située dans l'angle de rotation paramétré pour le poêle. (Fig. 8 et Fig. 9).**

#### **! CAUTELA: PERICOLO DI INCENDIO**

Gli oggetti infiammabili (ad es. mobili) che si trovano nell'area di irraggiamento della stufa possono iniziare a bruciare:

- ▶ **Nell'angolo di rotazione impostato nella stufa a legna non è consentito che vi siano materiali infiammabili entro l'area di irraggiamento, come ad esempio mobili. (Fig. 8 e fig. 10).**

#### **! WARNING: FIRE HAZARD**

Flammable objects (e.g. furniture) within the radiation area of the stove can catch fire:

- ▶ **Flammable materials, e.g. furniture, must not be located within the radiation range of the stove at the set radiation area (Fig. 8 and Fig. 10).**

#### **! WAARSCHUWING: BRANDGEVAAR**

Brandbare voorwerpen (bijv. meubels) die in het stralingsgebied van de kachel staan, kunnen in brand raken:

- ▶ **In de ingestelde draaihoek van de kachel mogen zich binnen het stralingsgebied geen brandbare materialen zoals bijv. meubels bevinden. (afb. 8 en afb. 10).**

#### **! VÝSTRAHA: NEBEZPEČÍ POŽÁRU**

Hořlavé předměty (např. nábytek), které jsou v prostoru sálání tepla z kamen, mohou začít hořet:

- ▶ **V prostoru, do kterého směřují krbová kamna, nesmí být v prostoru sálání tepla žádný hořlavý materiál, např. nábytek (obr. 8 a obr. 10).**

#### **! OSTRZEŻENIE: ZAGROŻENIE POŻAROWE**

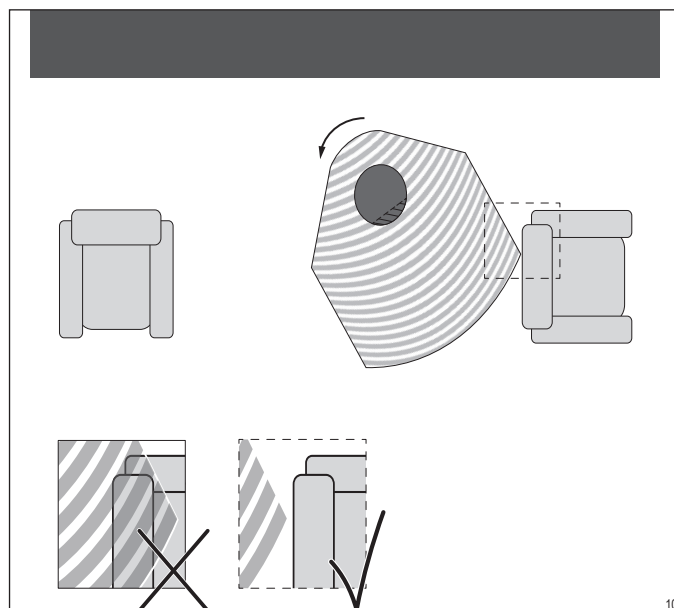
Przedmioty łatwopalne (np. meble) znajdujące się w obszarze promieniowania pieca mogą zacząć się palić:

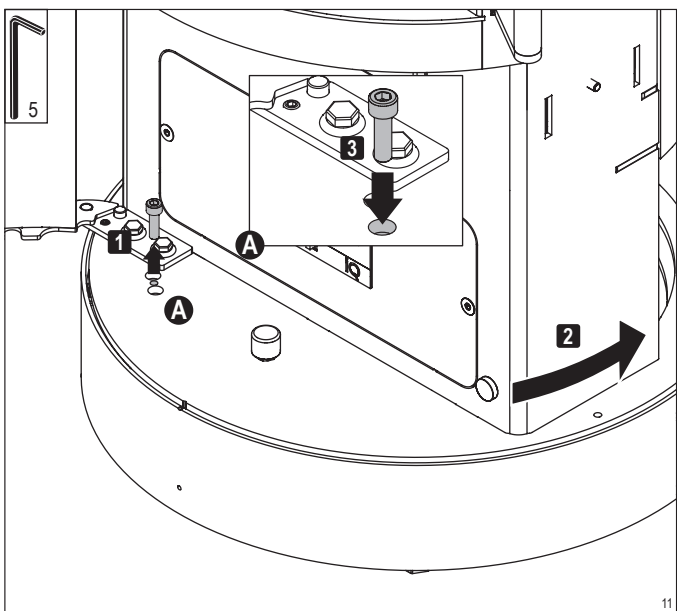
- ▶ **W zasięgu promieniowania ustawionego kąta obrotu pieca kominkowego, nie może znajdować się żaden materiał palny jak np. meble. (rys. 8 i rys. 10).**

#### **! VAROVANIE: NEBEZPEČENSTVO POŽIARU**

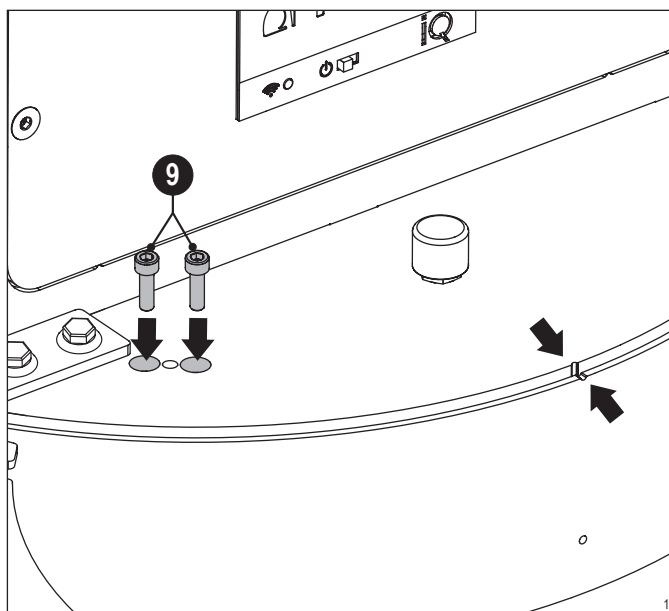
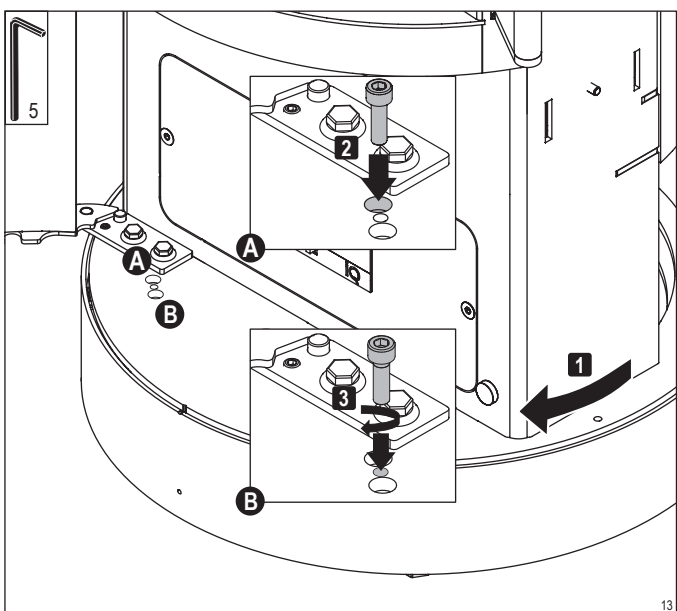
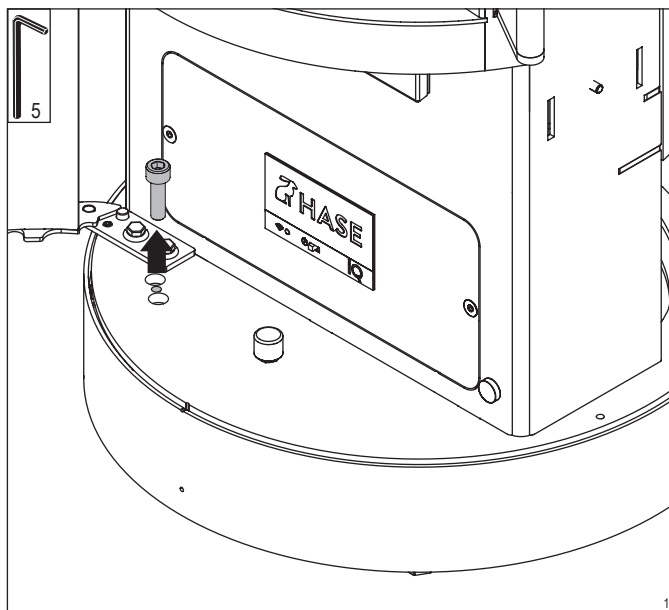
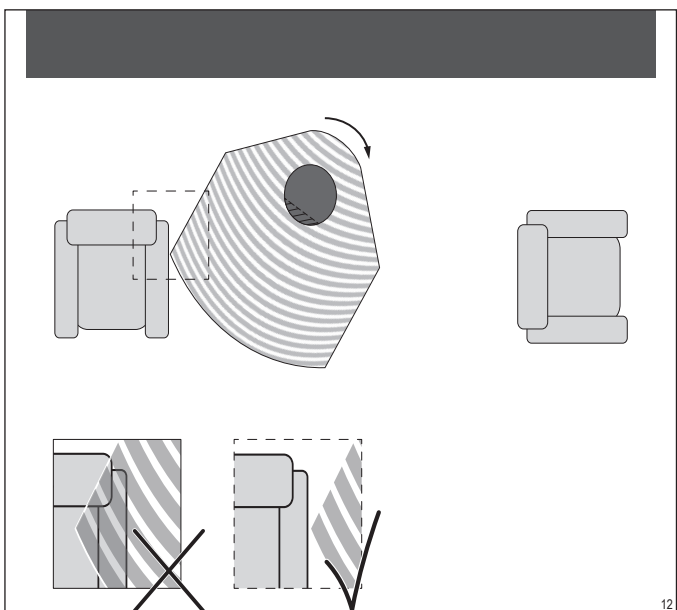
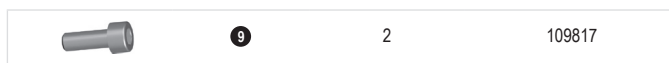
Horľavé predmety (napr. nábytok), ktoré sa nachádzajú v oblasti sálania krbu, môžu začať horieť:

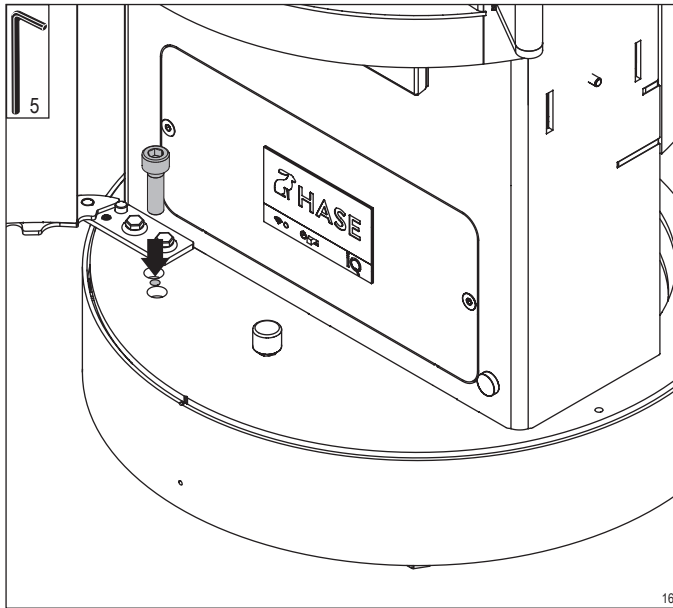
- ▶ **V nastavenom uhle otočenia krbových kachlí sa v oblasti sálania nesmie nachádzať horľavý materiál ako napr. nábytok. (obr. 8 a obr. 10).**





- 2.13 Blockieren der Drehfunktion
- 2.13 Blocage de la rotation
- 2.13 Bloccaggio della funzione di rotazione
- 2.13 Blocking the revolving function
- 2.13 De draaifunctie blokkeren
- 2.13 Zablokování funkce otáčení kamen
- 2.13 Blokowanie funkcji obrotu
- 2.13 Zablokowanie funkcje otáčania piecky





- 3 Montage
- 3 Montage
- 3 Montaggio
- 3 Installation
- 3 Montage
- 3 Montáž
- 3 Montaż
- 3 Montáž

- 3.1 Anschluss HASE Luftsystem unten (optional)
- 3.1 Système d'air HASE - Raccordement en bas (en option)
- 3.1 Raccordo aria di combustione posteriore (opzionale)
- 3.1 Installation of the HASE air system below (optional)
- 3.1 Aansluiten van het HASE-luchtsysteem beneden (optioneel)
- 3.1 Připojení na vzduchový systém HASE spodní (volitelné příslušenství)
- 3.1 Podłączanie systemu powietrznego HASE na dole (opcjonalnie)
- 3.1 Pripojenie na vzduchový systém HASE spodné (voliteľné príslušenstvo)

### HINWEIS: SERVICEKLAPPE

Das Bedienpanel ist auf der Serviceklappe montiert und mit dem Controller verkabelt:

- ▶ Achten Sie bei jedem Demontieren und Montieren der Serviceklappe darauf, die Verkabelung nicht zu beschädigen.
- ▶ Stecken Sie das Verbindungskabel zwischen dem Bedienpanel und dem Controller-Anschluss ab, bevor Sie mit der Montage des Luftsystems beginnen (Bild 16).

### REMARQUE : TRAPPE DE SERVICE

Le panneau de commande est monté sur la porte de service et câblé au contrôleur :

- ▶ Lors du démontage et du montage de la trappe de service, veillez à ne pas endommager le câblage.
- ▶ Débranchez le câble Ethernet entre le panneau de commande et le contrôleur au niveau de la connexion du contrôleur avant de commencer l'installation (Fig. 16).

### NOTA: SPORTELLLO DI MANUTENZIONE

Il pannello di controllo è montato sullo sportello di manutenzione ed è cablato con il microcontrollore:

- ▶ Durante ogni smontaggio e montaggio dello sportello di manutenzione, assicurarsi di non danneggiare il cablaggio.
- ▶ Inserire il cavo Ethernet tra il pannello di controllo e il microcontrollore presente sul raccordo dello stesso prima di iniziare con il montaggio (fig. 16).

### NOTE: SERVICE FLAP

The control panel is located on the service flap and wired to the controller:

- ▶ When removing and installing the service flap, be careful not to damage the wiring.
- ▶ Disconnect the Ethernet cable between the control panel and the controller at the controller port before starting assembly (Fig. 16).

### OPMERKING: SERVICELUIK

Het bedieningspaneel is op het servicelruik gemonteerd en aangesloten op de controller:

- ▶ Let er bij de demontage en montage van het servicelruik op dat u de bedrading niet beschadigt.
- ▶ Haal de ethernet-kabel tussen het bedieningspaneel en de controller bij de controller-aansluiting los voordat u met de montage begint (afb. 16).

### UPOZORNĚNÍ: SERVISNÍ KLAPKA

Ovládací panel je namontován na servisní klapce a je kabelem spojen s ovladačem:

- ▶ Při jakékoliv demontáži a montáži servisní klapky pamatujte, že nesmíte poškodit kabely.
- ▶ Propojte kabel Ethernet mezi ovládacím panelem a ovladačem
- ▶ v přípojce ovladače dříve, než zahájíte montáž (obr. 16).

### WSKAZÓWKA: KLAPA SERWISOWA

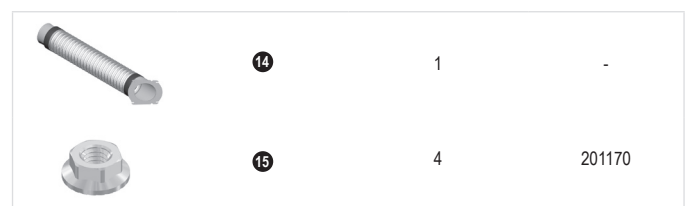
Panel sterowania zamontowany jest na klapie serwisowej i jest podłączony do kontrolera:

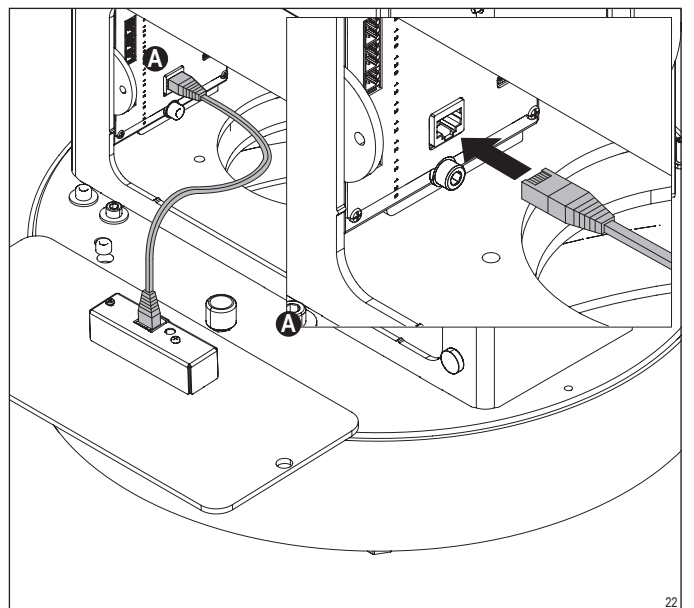
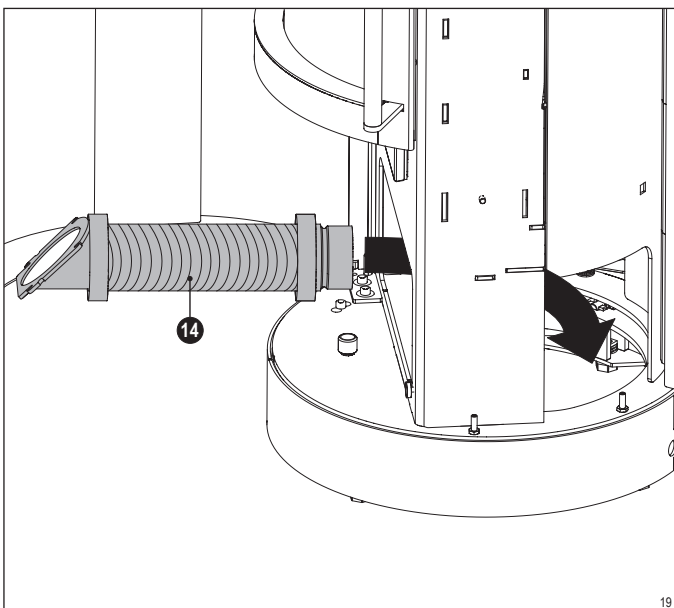
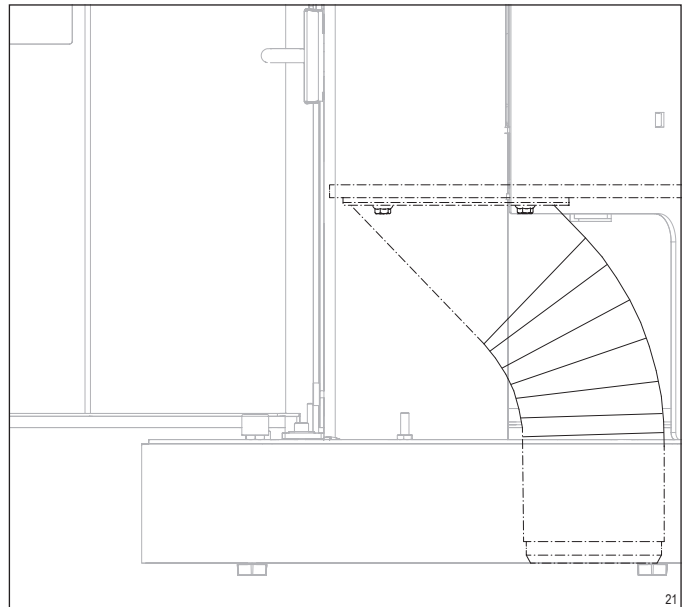
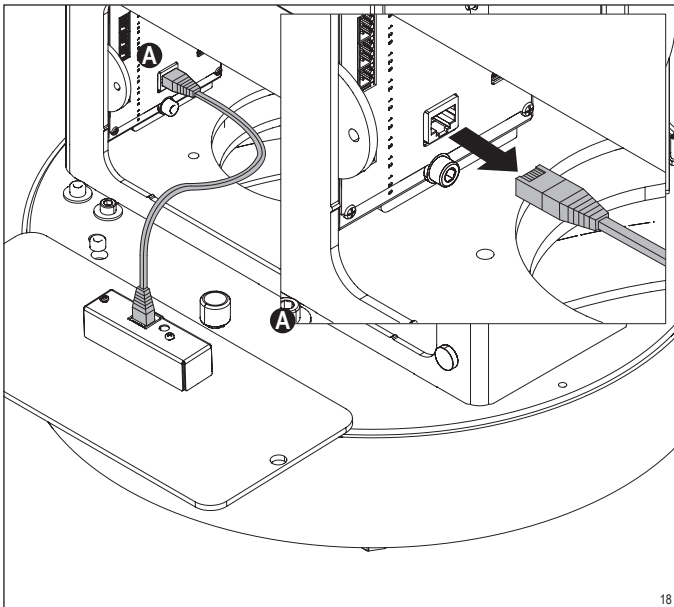
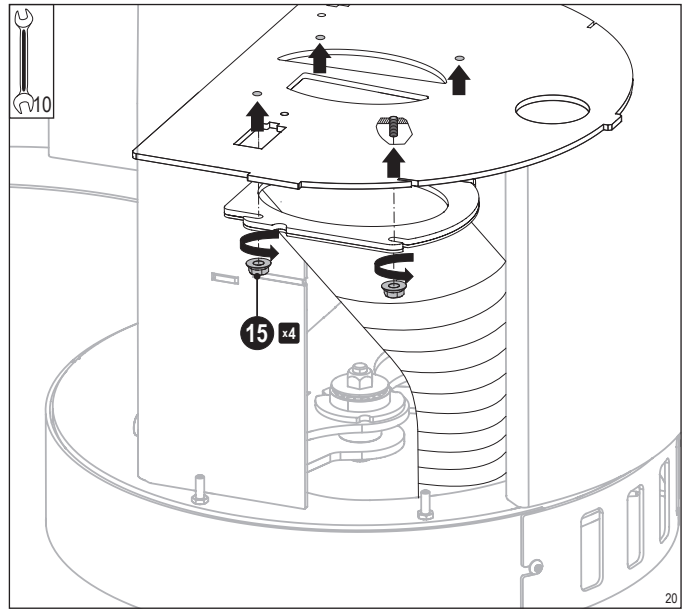
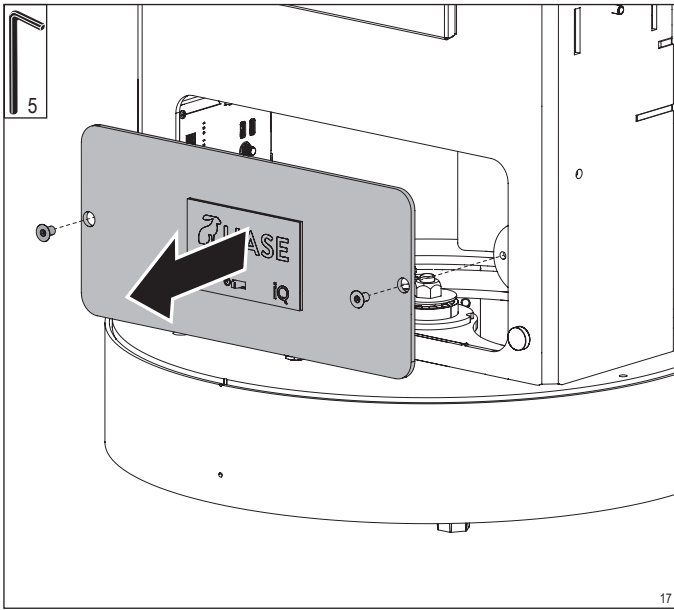
- ▶ Podczas każdego demontażu i montażu klapki serwisowej, uważaj żeby nie uszkodzić okablowania.
- ▶ Przed przystąpieniem do montażu należy odłączyć kabel Ethernet pomiędzy panelem sterowania a kontrolerem na złączu kontrolera (rys. 16).

### POZNÁMKA: SERVISNÁ KLAPKA

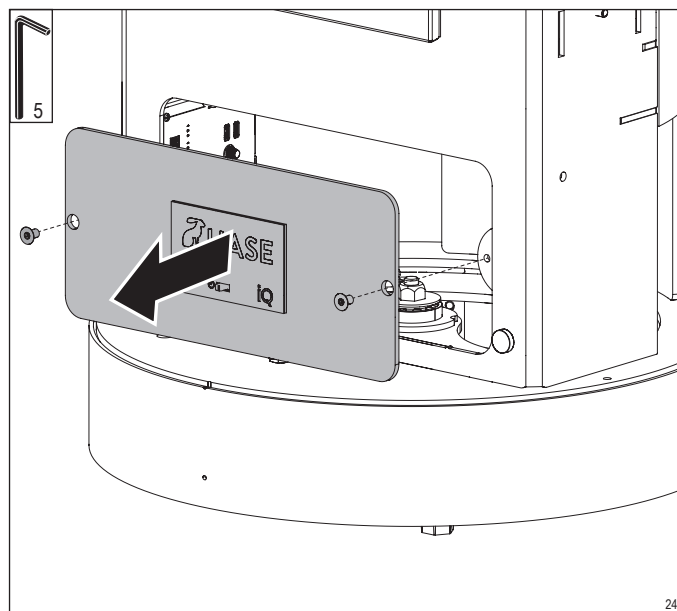
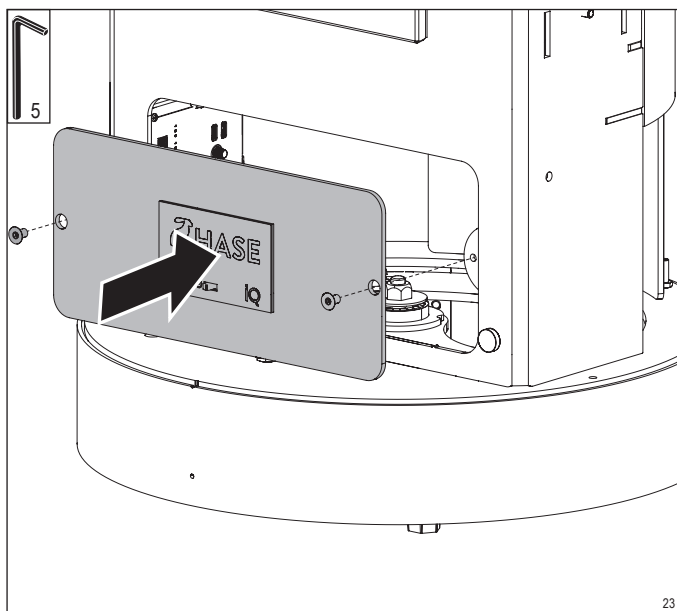
Ovládací panel je namontovaný na servisnej klapke a je káblom pripojený k ovládaču:

- ▶ Pri každej demontáži a montáži servisnej klapky dbajte na to, aby ste nepoškodili kabeľáž.
- ▶ Pred začatím montáže odpojte ethernetový kábel medzi ovládacím panelom a ovládačom na prípojke ovládača (obr. 16).

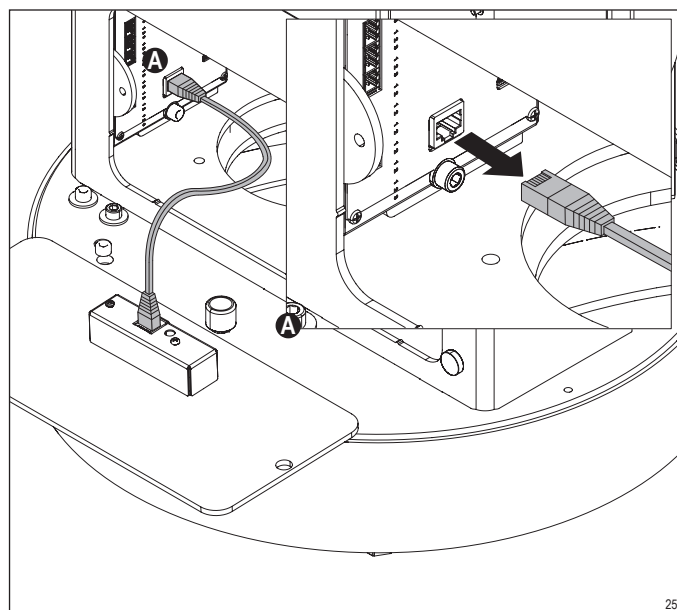






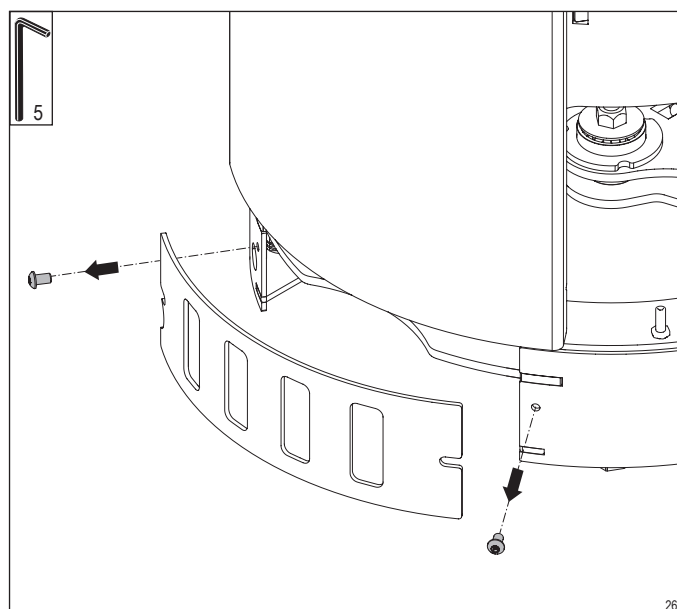


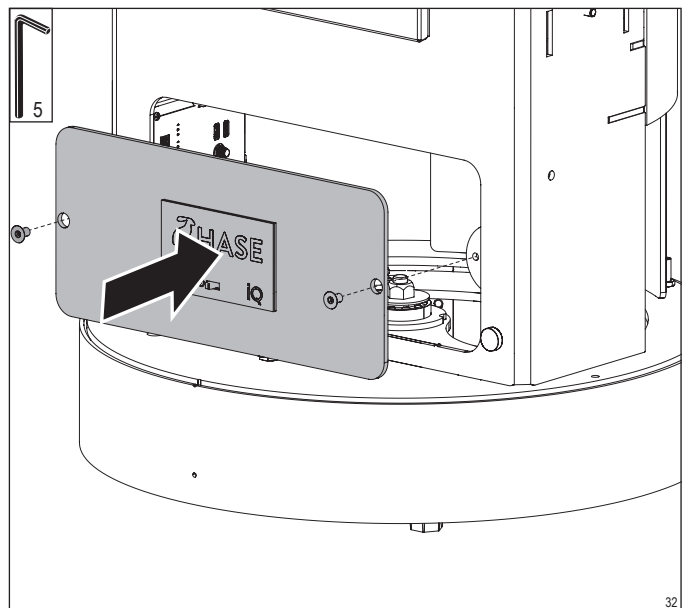
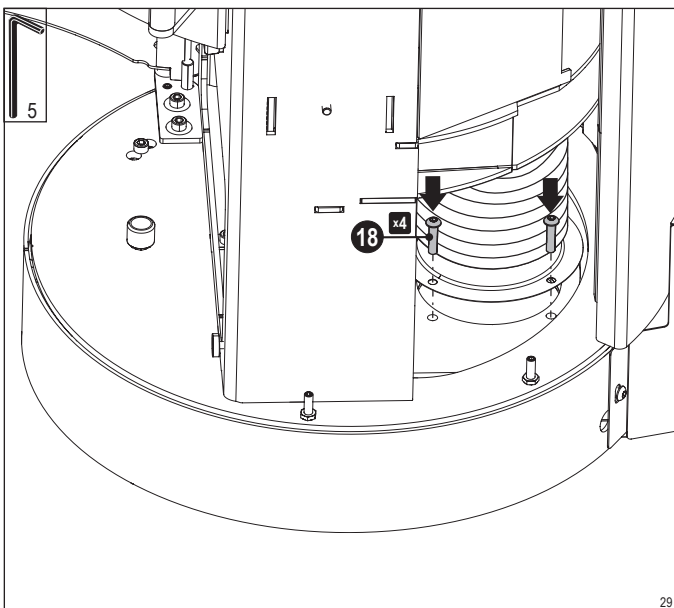
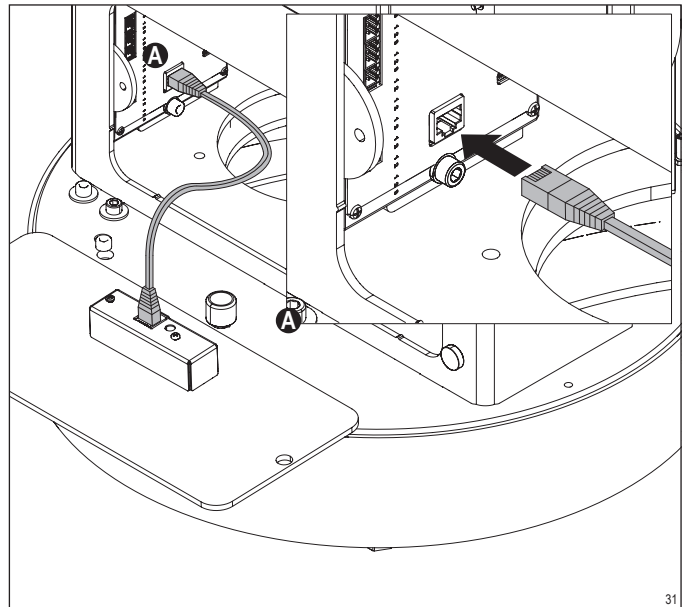
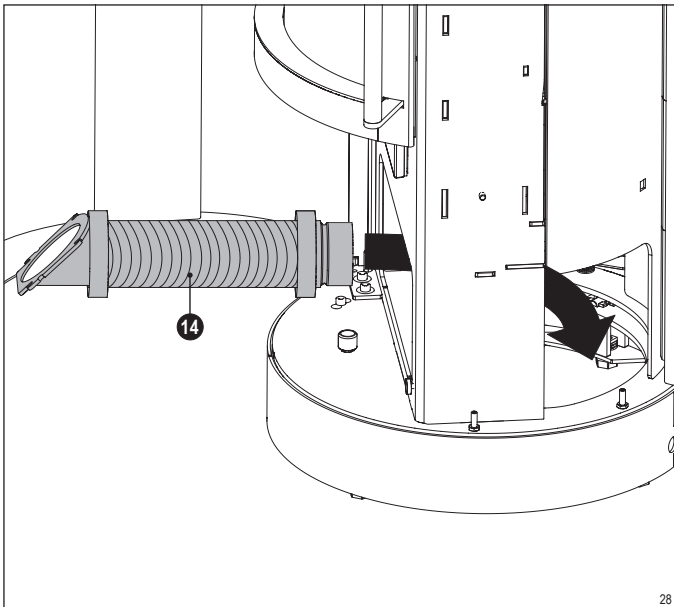
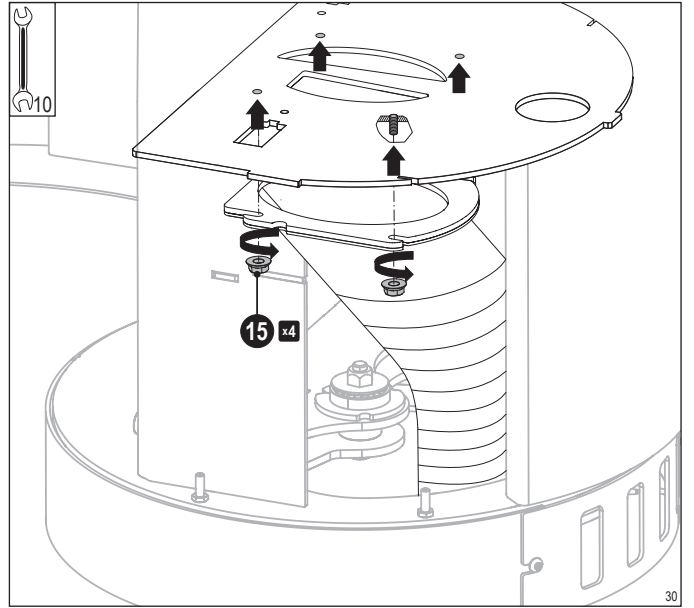
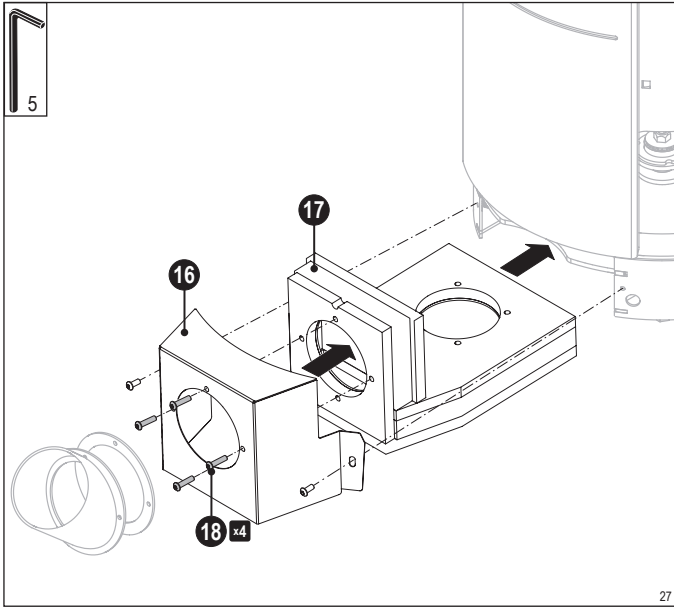


- 3.2 Anschluss HASE Luftsystem hinten (optional)
- 3.2 Système d'air HASE - Raccordement arriere (en option)
- 3.2 Raccordo aria di combustione a basso (opzionale)
- 3.2 Installation of the HASE air system rear (optional)
- 3.2 Aansluiten van het HASE-luchtsysteem achter (optioneel)
- 3.2 Připojení na vzduchový systém HASE zadní (volitelné příslušenství)
- 3.2 Podłączenie systemu powietrznego HASE u góry (opcjonalnie)
- 3.2 Pripojenie na vzduchový systém HASE zadné (voliteľné príslušenstvo)



	14	1	-
	16	1	AAE 3519
	17	1	AAE 3249
	18	8	AAE 3919
	15	4	201170





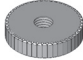






- 3.3 Keramik- und Specksteinmontage bei LIMA SILA
- 3.3 Le montage de la céramique et de la pierre ollaire à LIMA et SILA
- 3.3 Montaggio della maiolica e pietra ollare a LIMA e SILA
- 3.3 Ceramic and soapstone installation at LIMA and SILA
- 3.3 Keramiek- en speksteenmontage op LIMA en SILA
- 3.3 Montáž keramických dílů a dílů z přírodního kamene (mastku) u kamen LIMA a SILA
- 3.3 Montaż ceramiki i steatytu w modelach LIMA i SILA
- 3.3 Montáž keramických dielov a dielov z prírodného kameňa (mastnec) pri pečiach LIMA a SILA

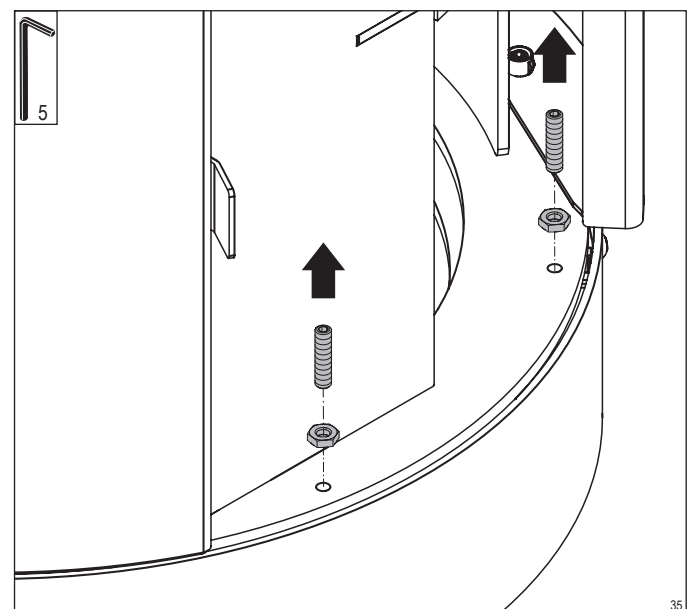
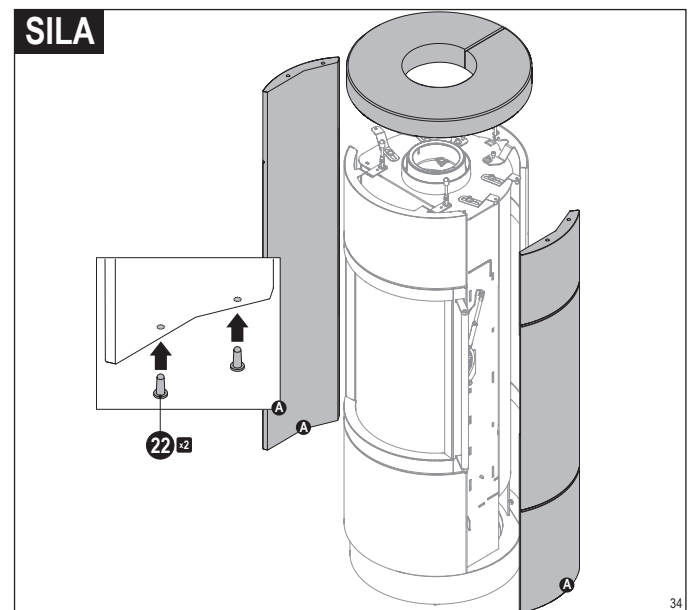
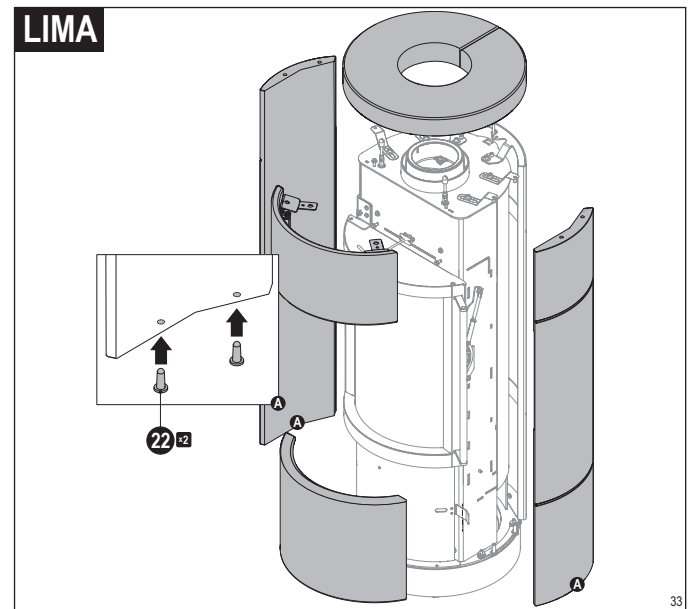
- 3.3.1 Vorbereitung Speckstein
- 3.3.1 Préparation de la pierre ollaire
- 3.3.1 Preparazione della pietra ollare
- 3.3.1 Preparation of soapstone
- 3.3.1 Voorbereiding op speksteen
- 3.3.1 Příprava dílů z přírodního kamene
- 3.3.1 Przygotowanie steatytu
- 3.3.1 Příprava dielov z prírodného kameňa

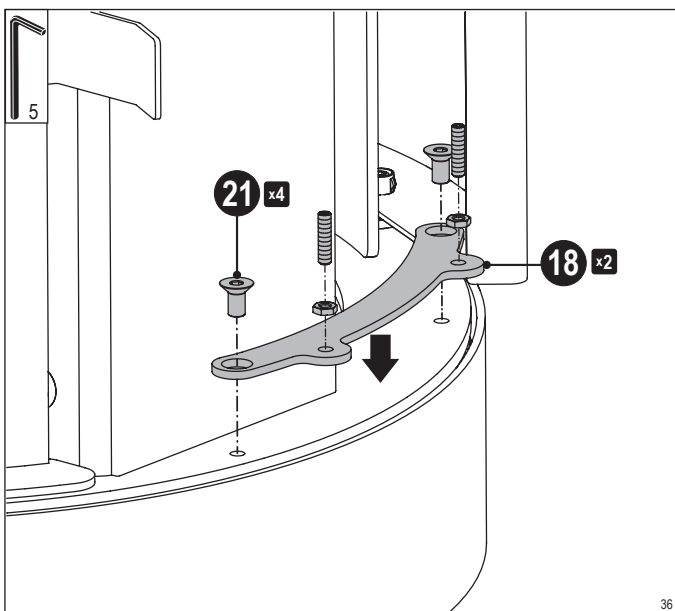
LIMA:

	16	1	-
	17	1	-
	18	1	-
	19	4	-
	20	6	-
	21	4	-
	22	4	-

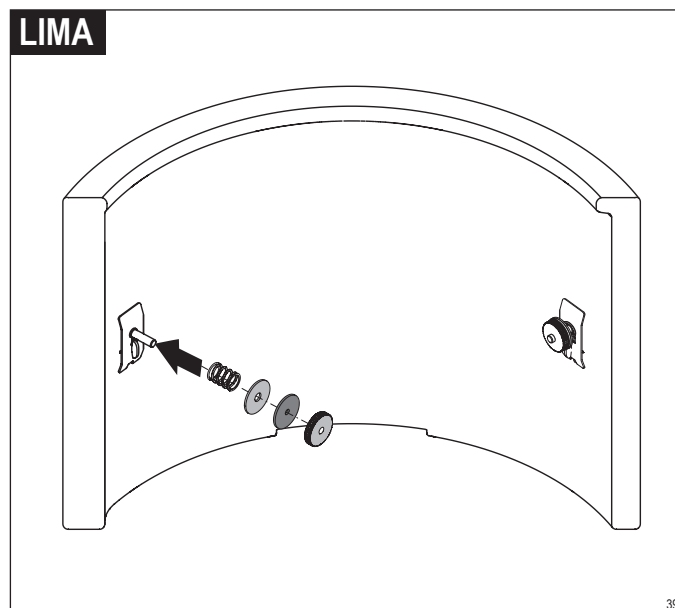
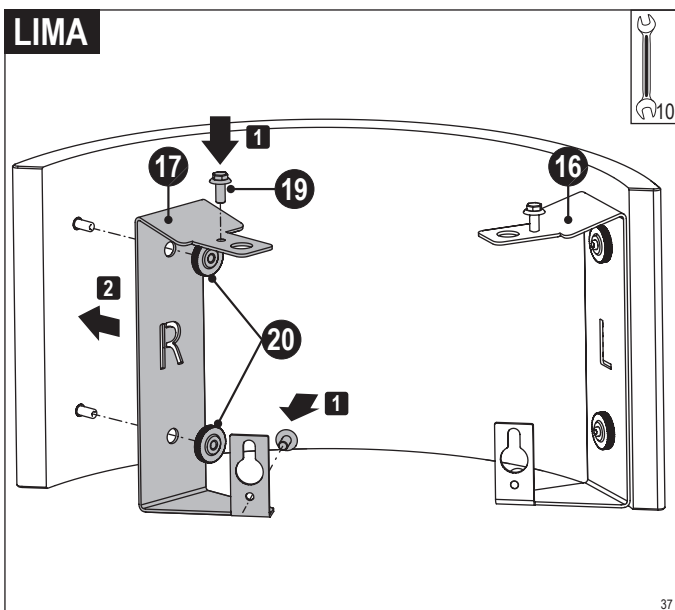
SILA:

	18	2	-
	21	4	-
	22	4	-

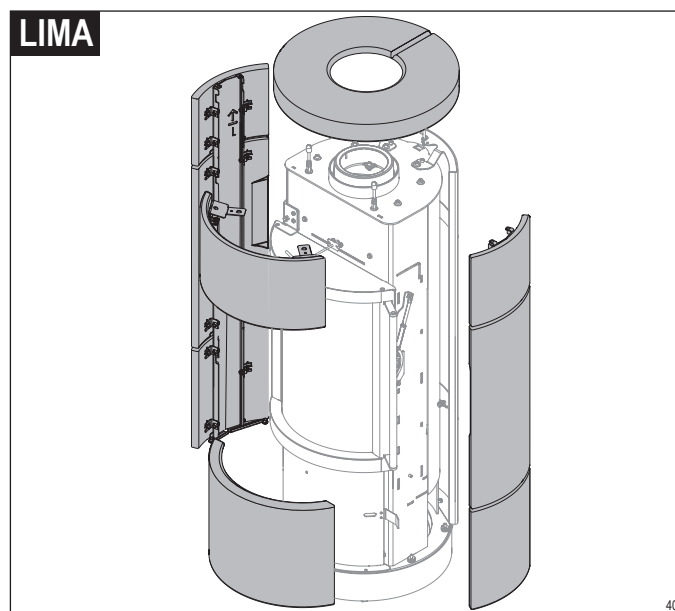
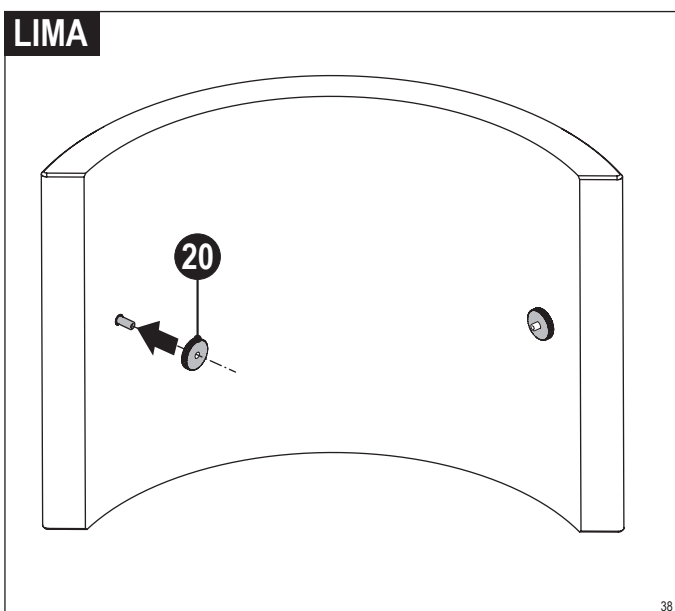




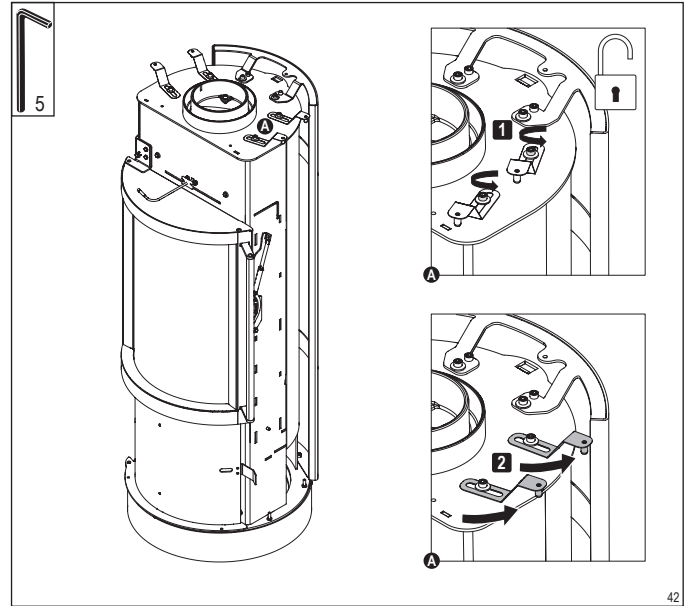
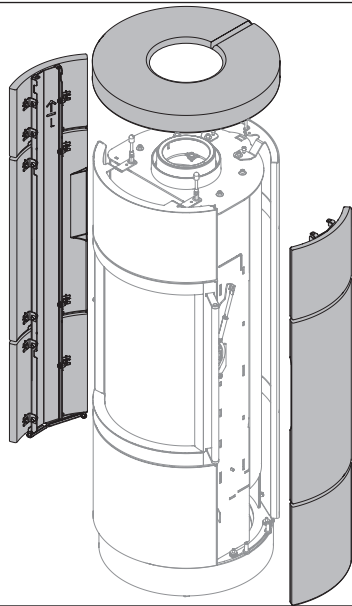
- 3.3.2 Vorbereitung Keramik
- 3.3.2 Préparation de la céramique
- 3.3.2 Preparazione della maiolica
- 3.3.2 Preperation of ceramic
- 3.3.2 Voorbereiding op keramiek
- 3.3.2 Příprava dílů z keramiky
- 3.3.2 Przygotowanie ceramiki
- 3.3.2 Priprava dielov z keramiky



- 3.4 Montage Keramik und Speckstein
- 3.4 Montage de la céramique et pierre ollaire
- 3.4 Montaggio della Maiolica et pietra ollare
- 3.4 Installation of ceramic and soapstone
- 3.4 Montage op keramiek en speksteen
- 3.4 Montáž dílů z keramiky a dílů z přírodního kamene - mastku
- 3.4 Montaż ceramiki i steatytu
- 3.4 Montáž dielov z keramiky a dielov z prírodného kameňa



## SILA



### **(i) INFO**

Die Montage von Speckstein ist analog zu der angeleiteten Montage von Keramik ausführbar

### **(i) INFO**

Le montage de la pierre ollaire est analogue à le montage de la céramique.

### **(i) INFORMAZIONI**

L'esecuzione del montaggio della pietra ollare è analogo a quello in ceramica.

### **(i) INFO**

Installation of soapstone is similar to the guided installation of ceramic.

### **(i) INFO**

De montage van speksteen kan analoog tot de geïnstrueerde montage van keramiek worden uitgevoerd.

### **(i) INFORMACE**

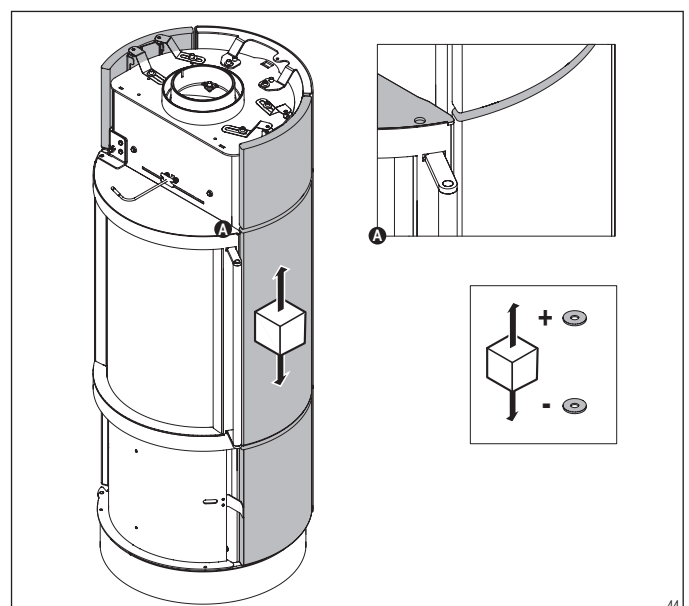
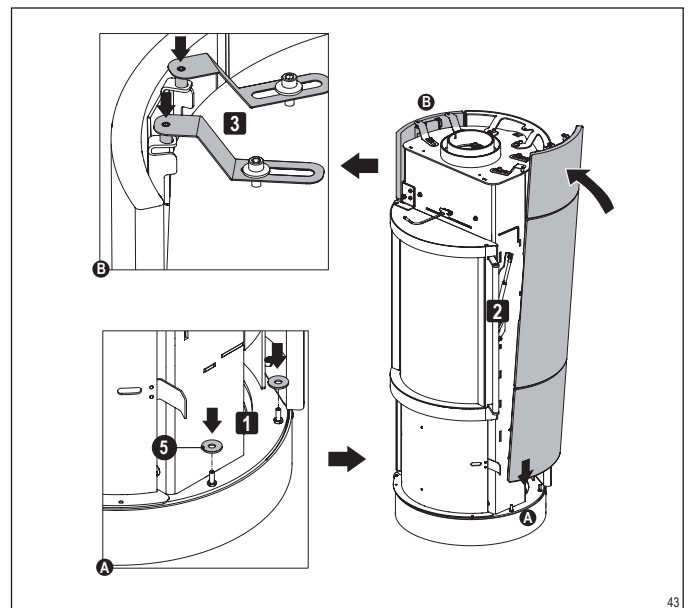
Montáž masťu je obdobná jako při instalaci keramiky.

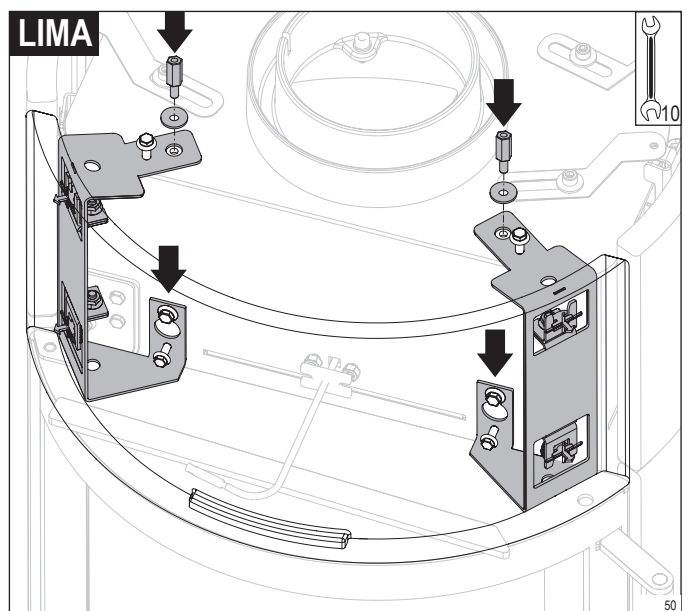
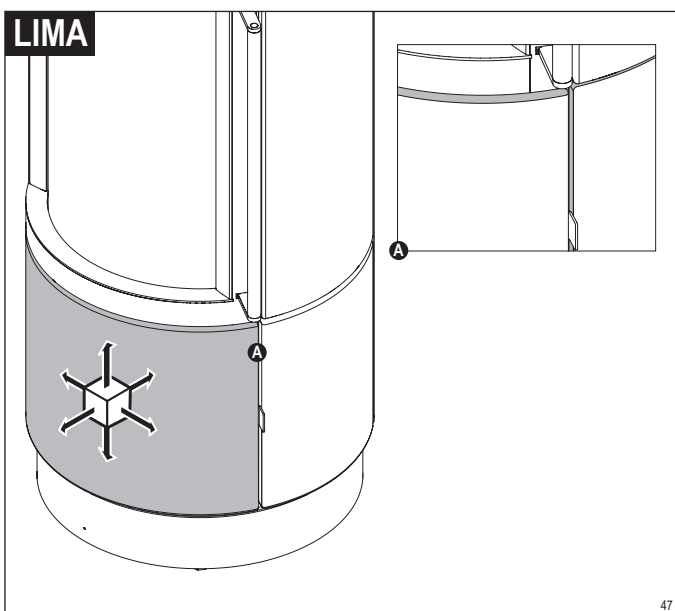
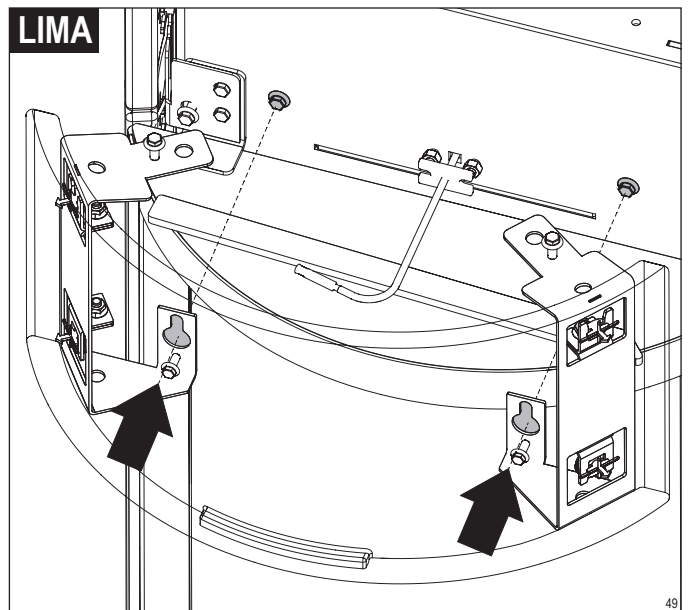
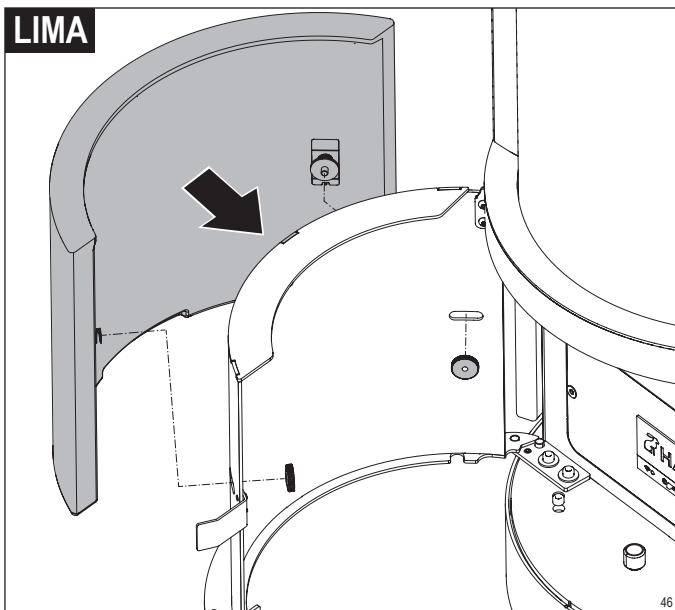
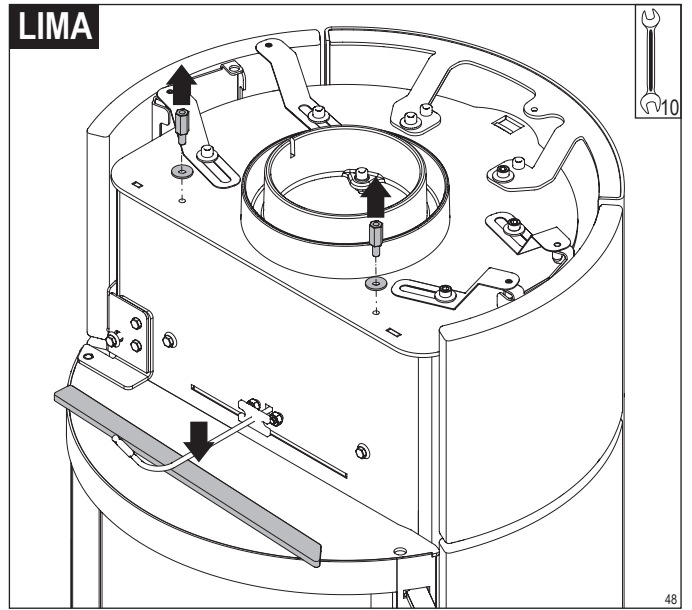
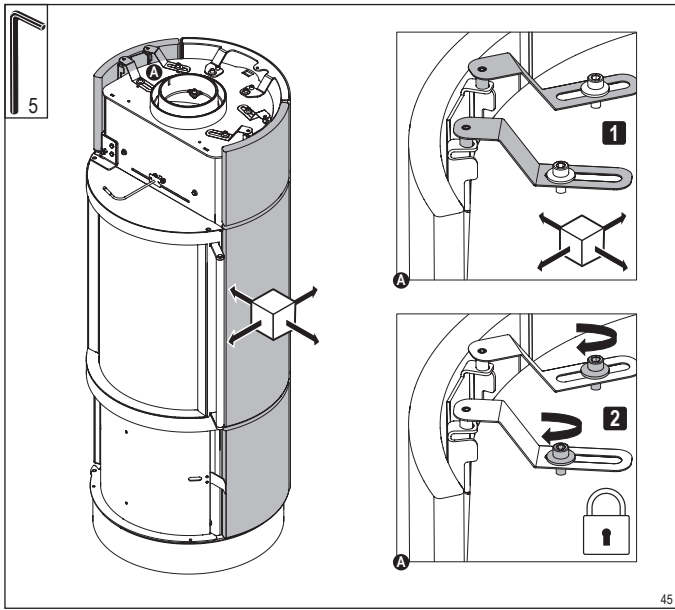
### **(i) INFORMACJA**

Można przeprowadzić montaż steatytu analogicznie do początkowego montażu ceramiki.

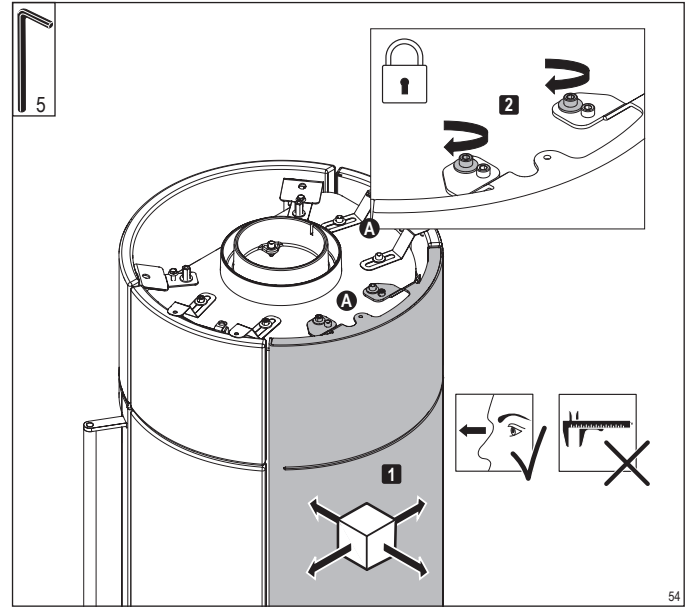
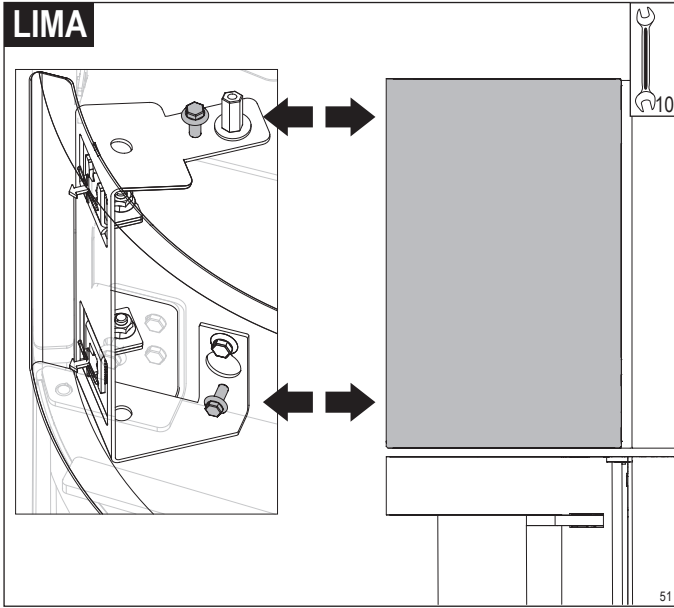
### **(i) INFORMÁCIA**

Montáž masťenca sa realizuje obdobne ako montáž keramiky.

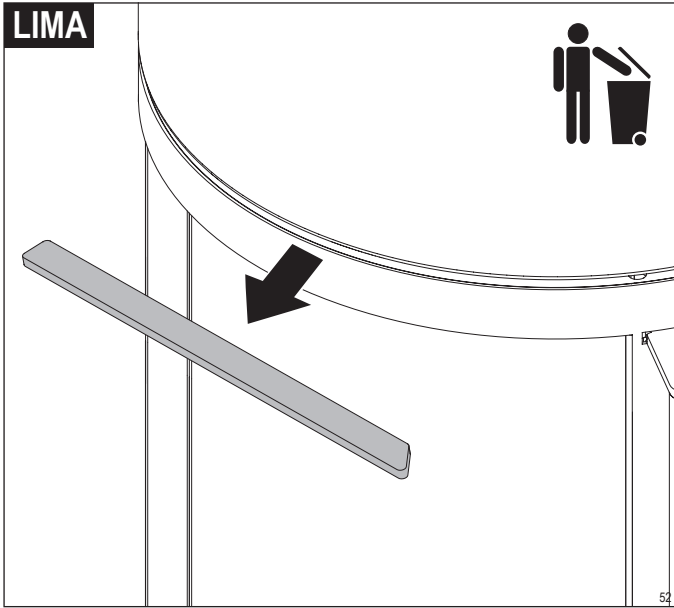




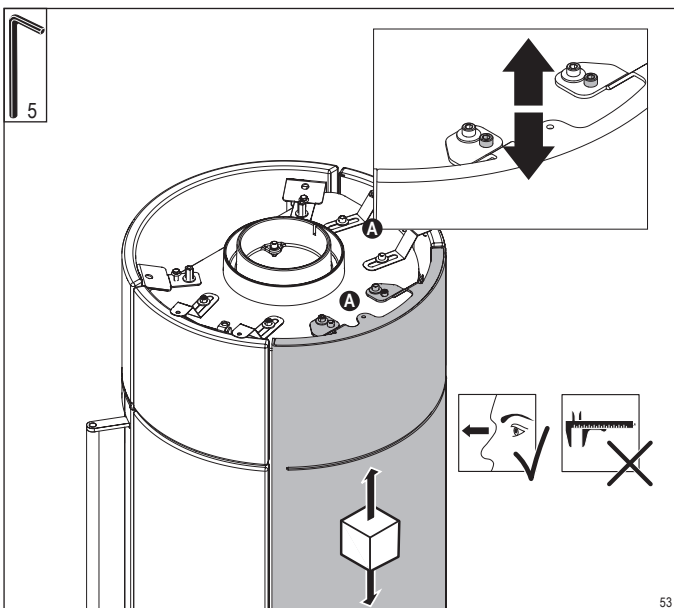
LIMA



LIMA

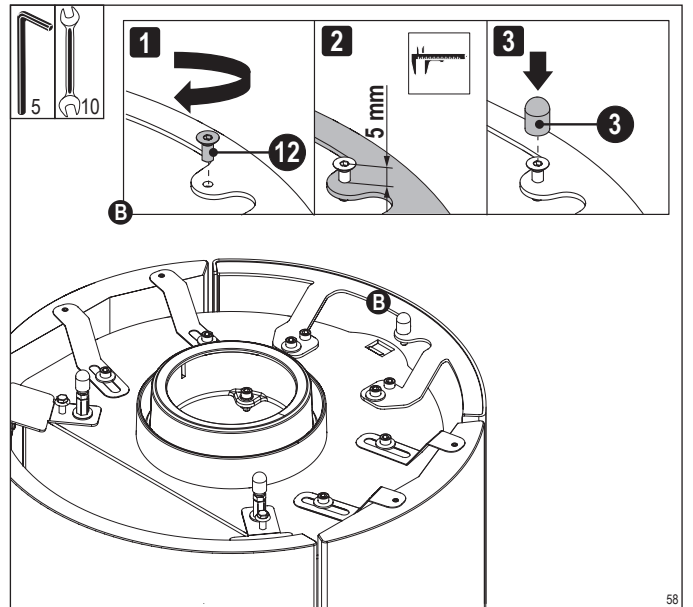
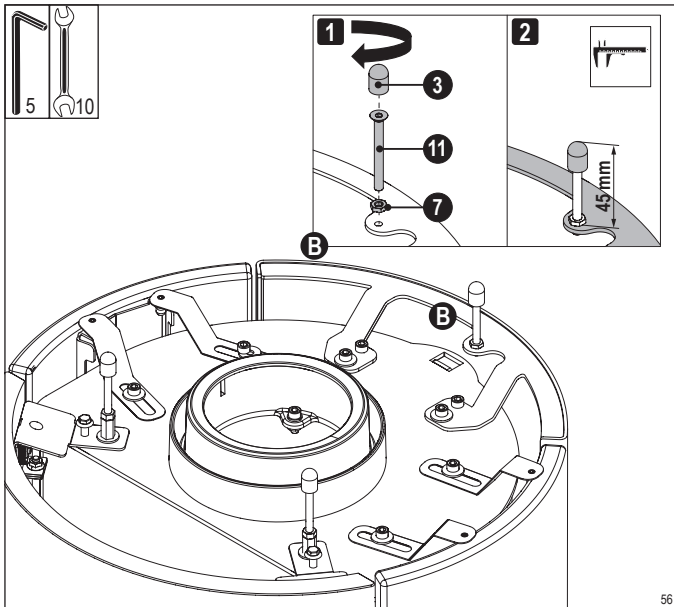
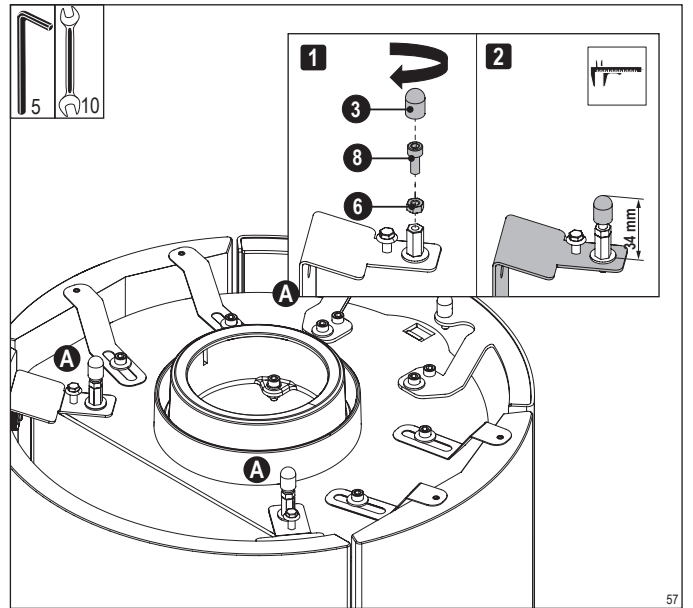
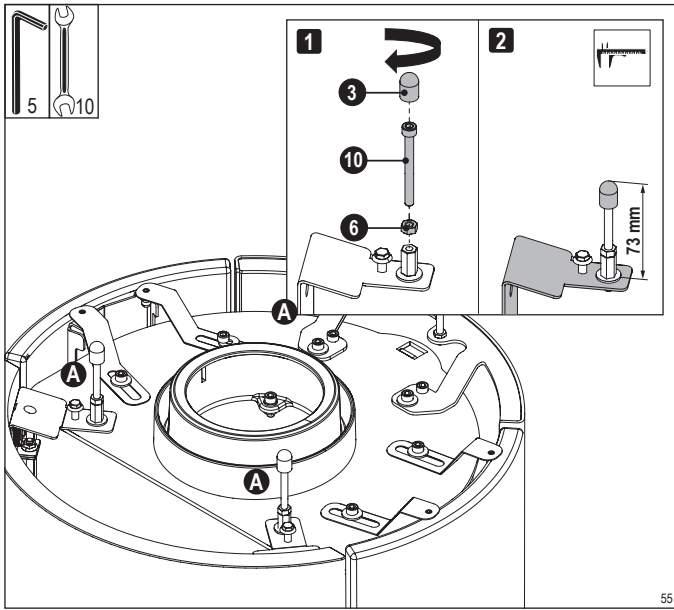


- 3.5 Ofenauflage positionieren
- 3.5 Pose du plateau supérieure
- 3.5 Montaggio del copertura superiore
- 3.5 Positioning stove cover
- 3.5 Paatsen van de kachelafdekking
- 3.5 Umístění podložky pod kamna
- 3.5 Umieszczanie pokrywy pieca
- 3.5 Umieszczenie podłożki pod piecku



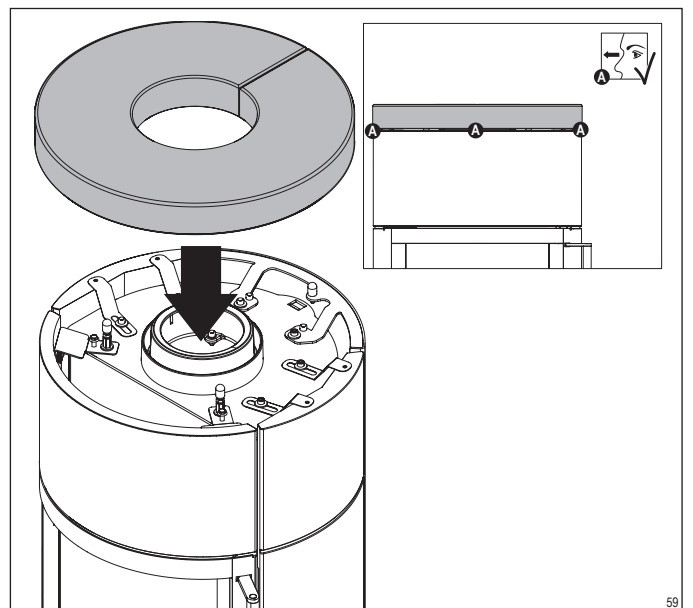
Keramik / Céramique / Maiolica / Ceramic / Keramiek / Keramika /  
Ceramica / Keramika:

	3	3	AAC 4492
	11	1	111262
	7	1	108546
	10	2	AAE 0017
	6	2	103028

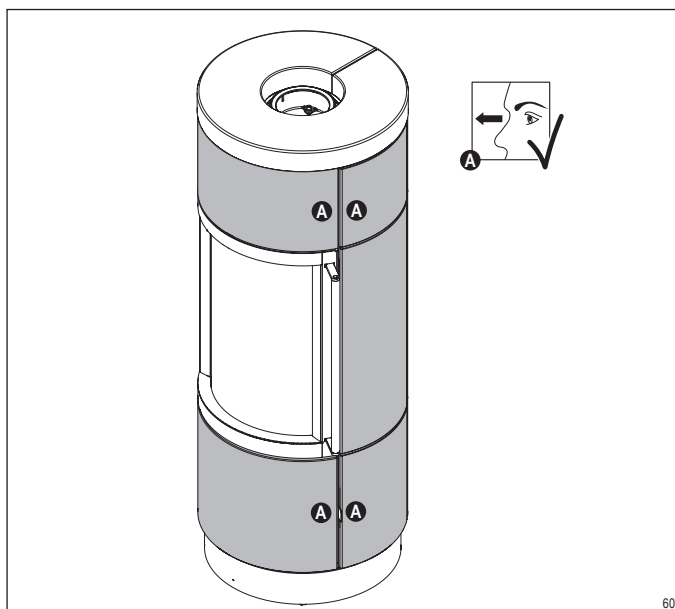


Speckstein / Pierre ollaire / Pietra ollare / Soapstone / Speksteen / Mastek / Steatyt / Mastenec:

	3	3	AAC 4492
	12	1	AAE 0010
	8	2	100049
	6	2	103028



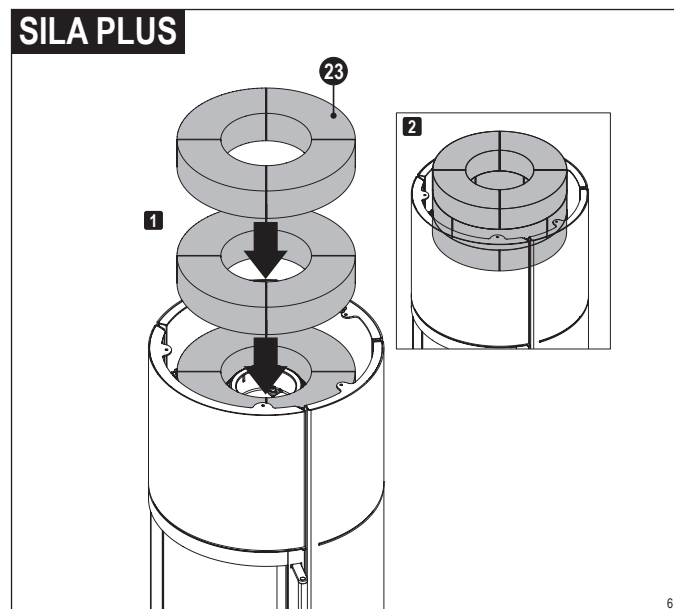




60

- 3.6 Montage von SILA Stahl und SILA PLUS
- 3.6 Le montage de SILA acier et SILA PLUS
- 3.6 Montaggio di SILA acciaio e SILA PLUS
- 3.6 Installation of SILA steel and SILA PLUS
- 3.6 Montage van SILA staal en SILA PLUS
- 3.6 Montáž kamen SILA Stahl a SILA PLUS
- 3.6 Montaż modeli SILA Stahl i SILA PLUS
- 3.6 Montáž piecok SILA Stahl a SILA PLUS

- 3.6.1 Einlegen der Speichersteine
- 3.6.1 Disposition des pierres d'accumulation
- 3.6.1 Inserire le pietre di accumulazione di calore
- 3.6.1 Inserting the heat retaining bricks
- 3.6.1 De opslagstenen gebruiken
- 3.6.1 Vložení akumulčních desek
- 3.6.1 Wkładanie cegieł akumulacyjnych
- 3.6.1 Vloženie akumulčných platní



61

- 3.6.2 Positionieren der Stahlauflage bei SILA Stahl
- 3.6.2 Pose du plateau supérieure à SILA acier
- 3.6.2 Montaggio del copertura superiore di SILA acciaio
- 3.6.2 Positioning stove cover at SILA steel
- 3.6.2 Paatsen van de kachelafdekking in SILA staal
- 3.6.2 Umístění ocelových dílů na SILA Stahl
- 3.6.2 Umieszczanie nakładki stalowej modeli SILA Stahl
- 3.6.2 Umieszczenie ocelowych części na SILA Stahl

#### **(i) INFO: POSITIONIEREN DER OFENAUFBLAGE**

Beachten Sie die Montage der Keramik- und Speckstein-Ofenaufblage bei SILA (Kapitel „3.5 Ofenaufblage positionieren“).

#### **(i) INFO: POSE DU PLATEAU SUPÉRIERE**

Veillez respecter le montage des revêtements en céramique et stéatite de SILA (voir chap. « 3.5 Pose du plateau supérieure »).

#### **(i) INFO: MONTAGGIO DEL COPERTURA SUPERORE**

Si prega di fare attenzione alle istruzioni di montaggio della base in ceramica e pietra ollare di SILA (capitolo „3.5 Montaggio del copertura superiore“).

#### **(i) INFO: POSITIONING STOVE COVER**

Bitte beachten Sie die Montage der Keramik- und Specksteinaufblage bei SILA (chapter „3.5 Positioning stove cover“).

#### **(i) INFO: PAATSEN VAN DE KACHELAFDEKKING**

Let alstublieft op de montage van de keramische- en speksteen-steun bij SILA (hoofdstuk „3.5 Paatsen van de kachelafdekking“).

#### **(i) INFO: UMÍSTĚNÍ PODLOŽKY POD KAMNA**






Dodržujte prosím instalaci keramiky a mastku kamen SILA (kapitola „3.5 Umístění podložky pod kamna“).

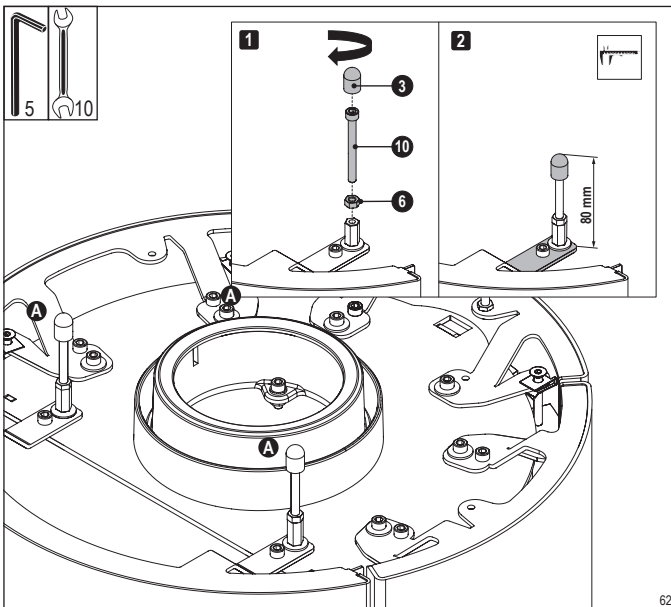
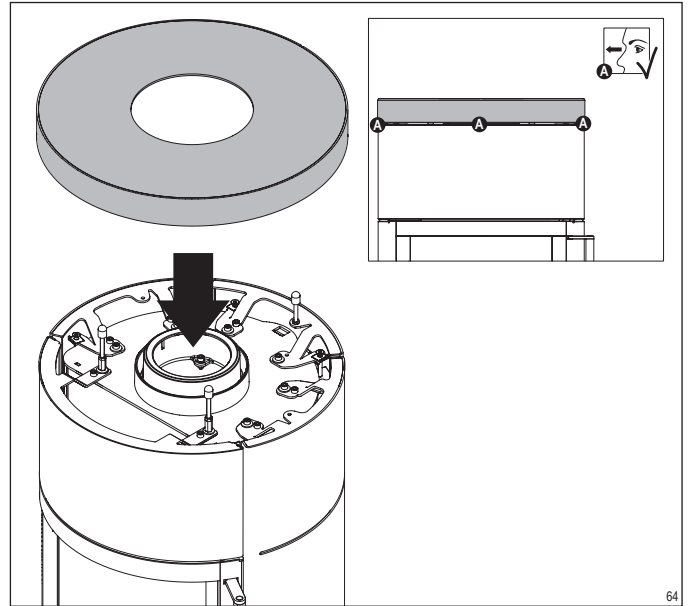
#### **(i) INFO: UMIESZCZANIE POKRYWY PIECA**

Należy uwzględnić montaż powłoki ceramicznej i steatytu stosowanych w SILA (rozdział „3.5 Umieszczanie pokrywy pieca“).



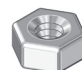
**i** INFO: UMIESTENIE PODŁOŻKY POD PIECKU

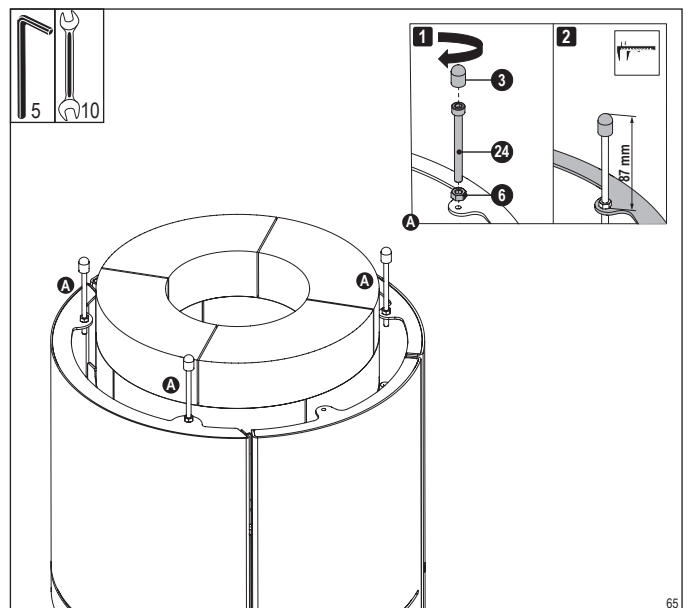
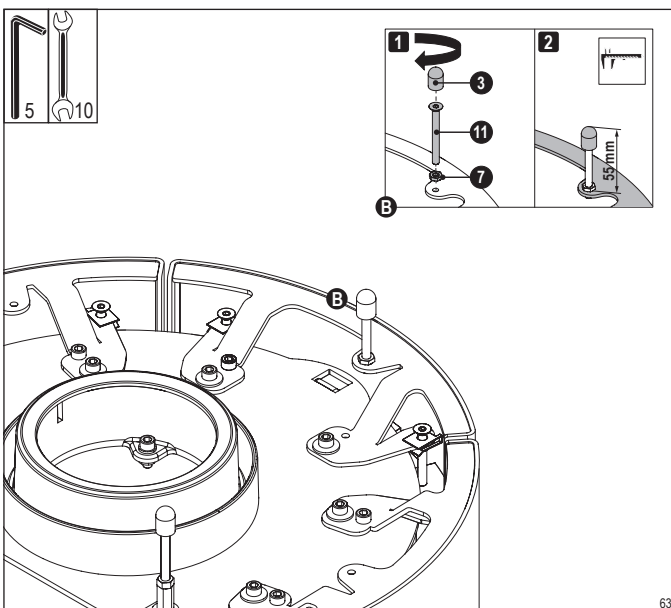
Dbajte prosím na montáž dielov z keramiky a mastenca piecok SILA (kapitola „3.5 Umiestenie podložky pod piecku“).

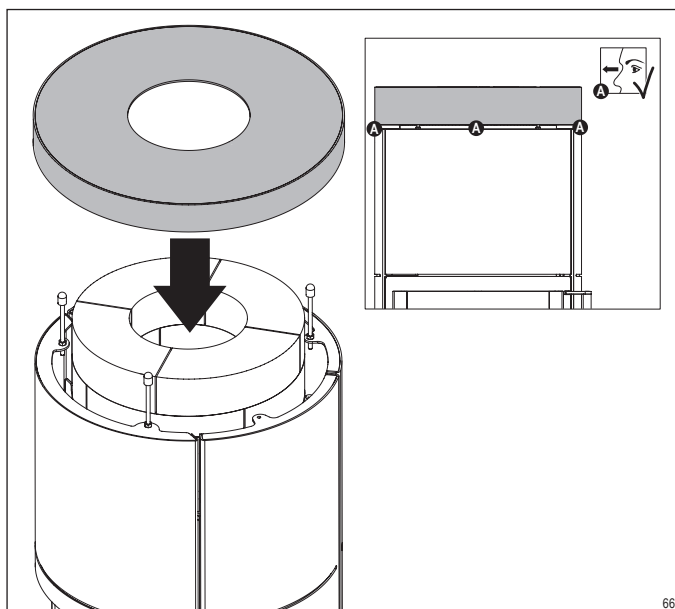
	<b>3</b>	3	AAC 4492
	<b>11</b>	1	111262
	<b>7</b>	1	108546
	<b>10</b>	2	AAE 0017
	<b>6</b>	2	103028



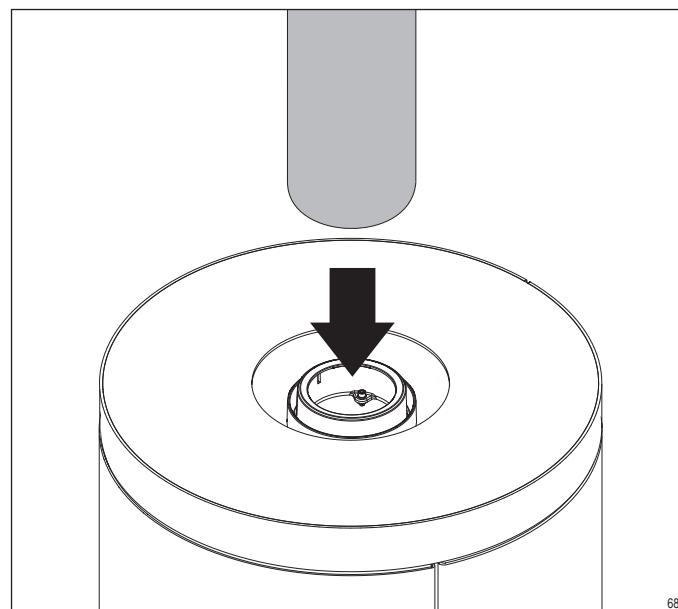
- 3.6.3 Positionieren der Stahlaufgabe bei SILA PLUS
- 3.6.3 Pose du plateau supérieure à SILA PLUS
- 3.6.3 Montaggio del copertura superiore di SILA acciaio
- 3.6.3 Positioning stove cover at SILA PLUS
- 3.6.3 Paatsen van de kachelaafdekking in SILA PLUS
- 3.6.3 Umístění ocelových dílů na SILA PLUS
- 3.6.3 Umieszczanie nakładki stalowej modeli SILA PLUS
- 3.6.3 Umiestnienie ocelowych dielov na SILA PLUS

	<b>3</b>	3	AAC 4492
	<b>24</b>	3	AAE 2872
	<b>6</b>	3	103028

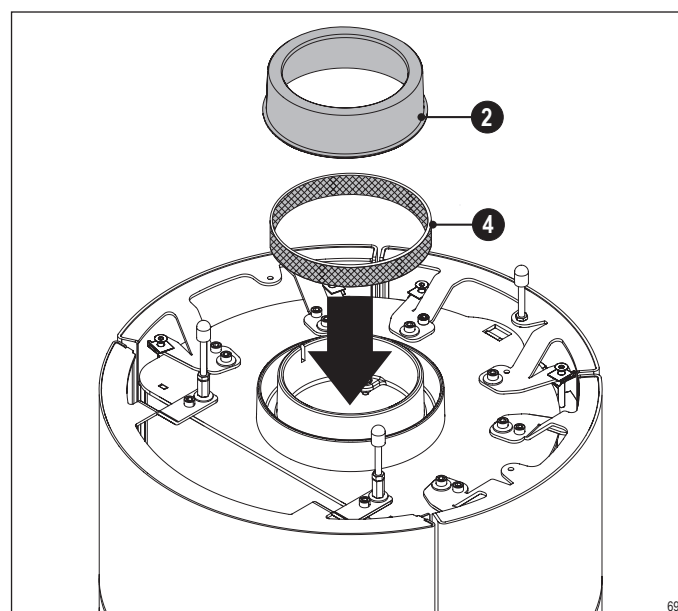
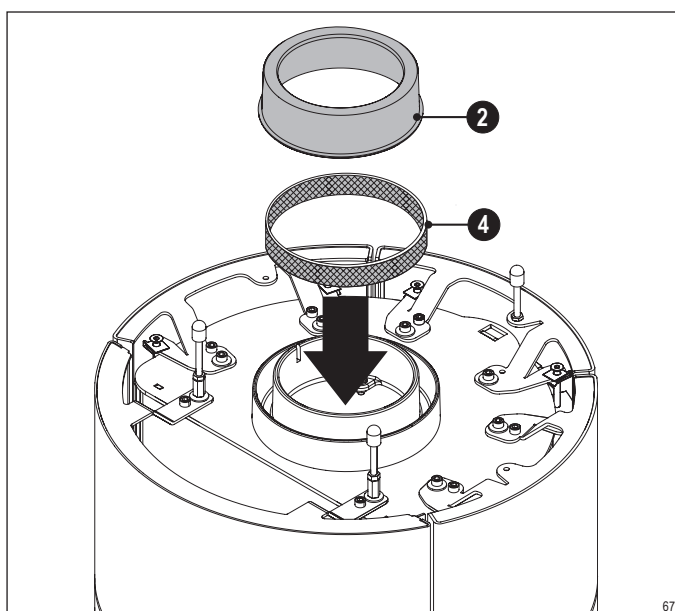
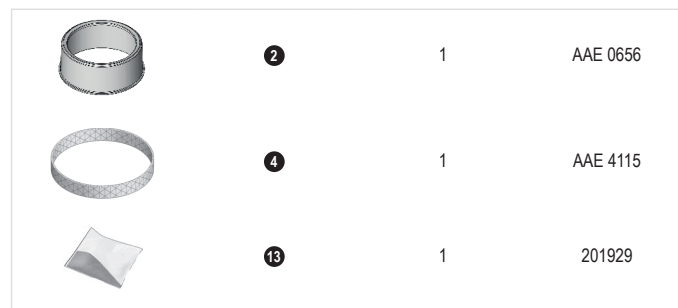
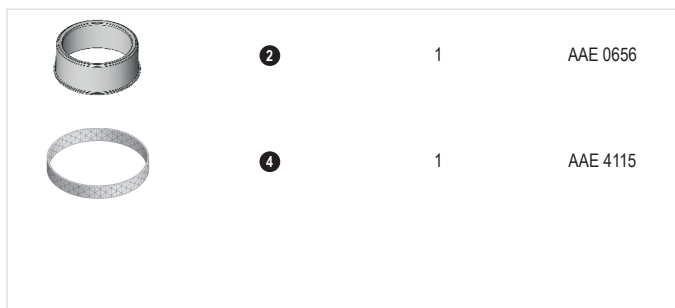


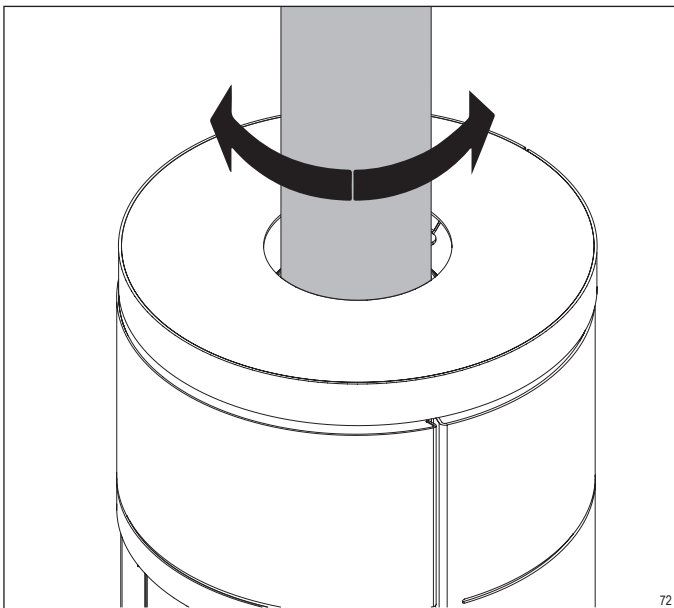
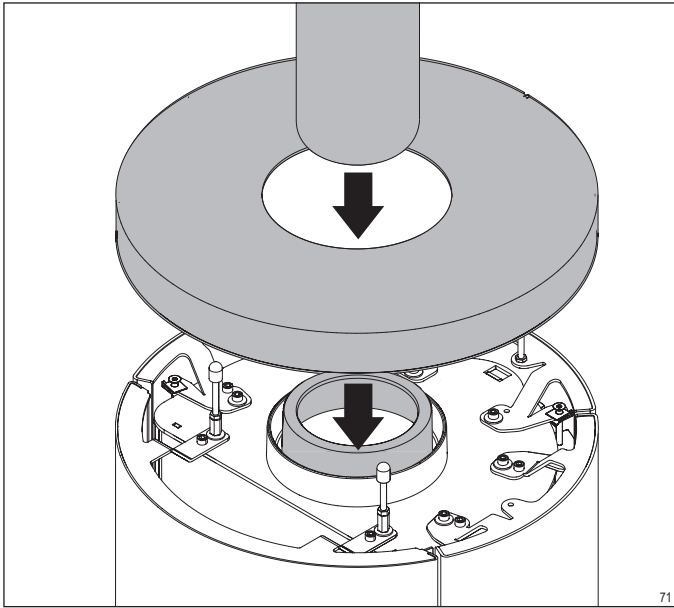
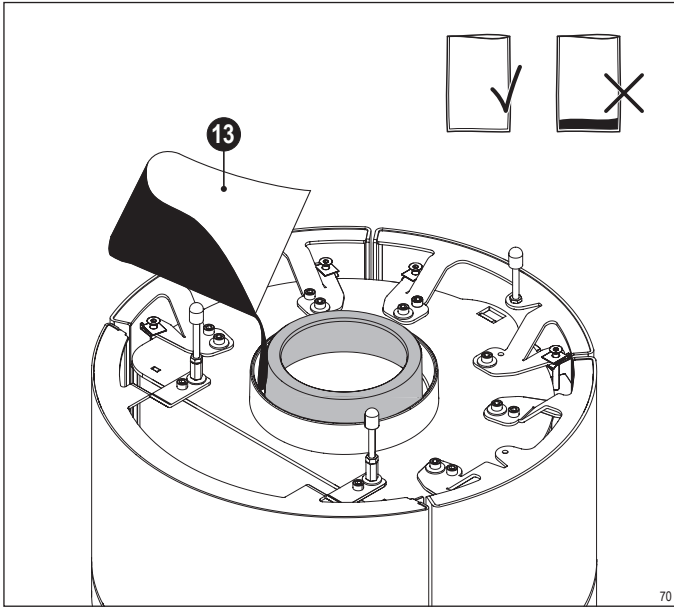


- 3.7 Montage Rohrstützen
- 3.7 Le montage du raccord
- 3.7 Montaggio bocchettoni
- 3.7 Installation of connection socket
- 3.7 Montage van Verbindingsstuk
- 3.7 Montáž hrdla
- 3.7 Montaż króćca rurowego
- 3.7 Montáž príruby

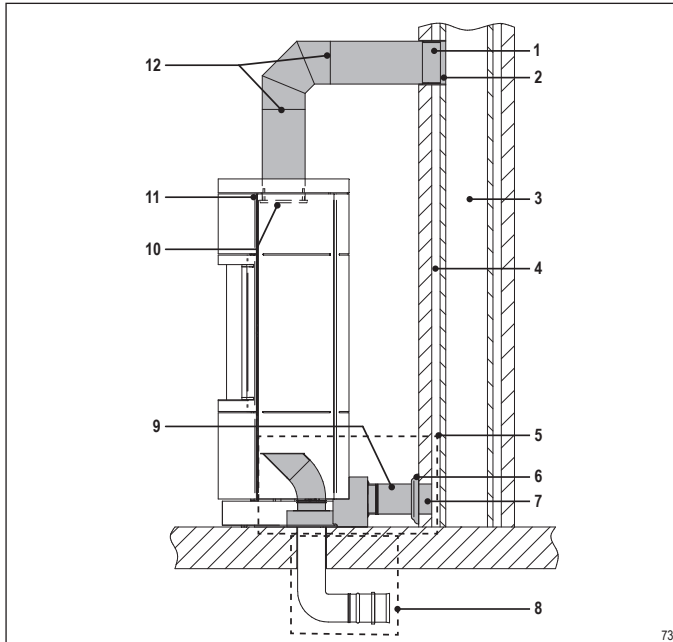


- 3.8 Montage DIBt-geprüfter Drehstützen (optional)
- 3.8 Le montage du raccord pivotant certifié DIBt (en option)
- 3.8 Montaggio base girevole approvata dalla DIBt (opzionale)
- 3.8 Installation of DIBt-certified swivel supports (optional)
- 3.8 Montage van DIBt-getest draaipunt (optioneel)
- 3.8 Montáž DIBt -norma pro otočné hrdlo (voliteľné)
- 3.8 Montaż króćciec obrotowy sprawdzony przez DIBt (opcjonalnie)
- 3.8 Montáž DIBt-overená otočná príruby (voliteľné)



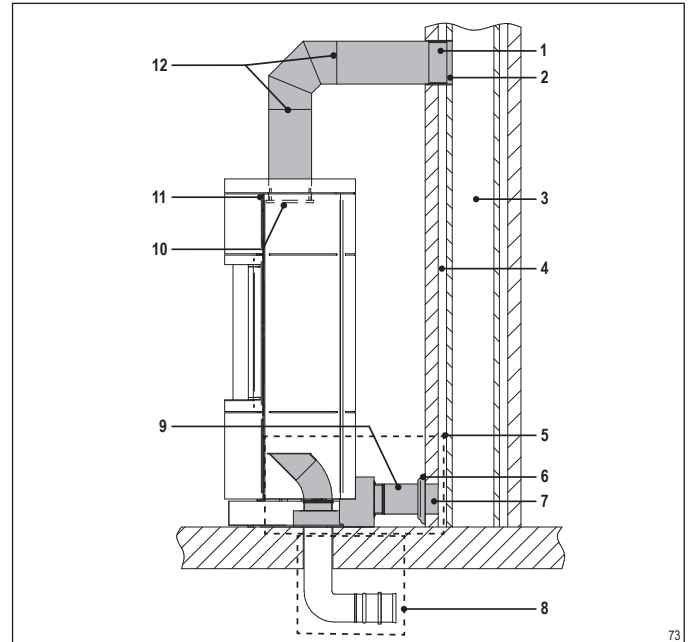


### 3.9 Anschlussvarianten raumluftunabhängiger Betrieb (nach DIBT-Zertifizierung)



Position	Beschreibung
1	Mauerbuchse
2	Anschluss am Schornstein mit Dichtschnur oder hitzebeständigem Silikon abdichten
3	Luft-Abgas-Schornstein (LAS)
4	LAS-Zuluft
5	HASE Luftsystem für Anschluss an ein Luft-Abgas-System (LAS) Typ FC <sub>61x</sub> bzw. an einen Zuluftkanal
6	Rosette
7	Anschluss-Stutzen
8	Verbrennungsluft-Anschluss bauseitig: - min. Ø 100 mm - max. Länge 4,5 m, mit max. 2 Bögen z. B. Abflussrohr (KG-Rohr) Ø 100 mm
9	Aluflexrohr / Edelstahlrohr Ø 100 mm
10	DIBT geprüfter Drehstutzen
11	Am Rauchrohrabgang mit Montagekleber (DK27) abdichten
12	Rauchrohr (nach DIN EN 1856-2 ohne Längsfalz) mit Montagekleber (DK27) abdichten (max. dreiteilig)

### 3.9 Variantes de raccordement fonctionnement avec prise d'air extérieure (selon la certification DIBt)



pos.	Description
1	Manchon mural
2	Étancher le raccordement au conduit de fumées avec du bourrelet isolant ou du silicone haute température
3	Conduit gaz de combustion
4	Arrivée d'air du système
5	Système d'air HASE pour raccordement à un système admission/évacuation d'air Typ FC <sub>61x</sub> respectivement à une conduite d'arrivée d'air
6	Rosace
7	Raccord pour air frais
8	Mise en place du raccordement air de combustion: p. ex. tuyau d'évacuation (de canalisation) Ø 100 - min. Ø 100 mm - longueur max. 4,5 m, 2 coudes maxi p. ex. tuyau d'évacuation (de canalisation) Ø 100
9	Tube flexible en aluminium / Tuyau en acier inox Ø 100
10	Partie intérieure du raccord pivotant
11	Étanchéifier raccord à la sortie du tuyau de fumée avec pâte spéciale HASE
12	Faire l'étanchéité du kit de conduits de fumées (selon norme DIN EN 1856-2 sans soudure longitudinale) avec de la pâte d'étanchéité spécial HASE (max. trois parties)

#### INFO

Die Verbrennungsluftleitung ist auf der gesamten Länge gegen Schwitzwasserbildung zu isolieren.

Dämmstoffdicke der Verbrennungsluftleitung bei einer Raumtemperatur von 18 bis 22 °C und einer Außentemperatur bis -15 °C			
Relative Luftfeuchtigkeit (in %)	50	60	70
Dämmstoffdicke (in cm)	1,5	2	2,5

Wärmeleitfähigkeit des Dämmstoffs: WLG040  
Der Dämmstoff ist mit einer Dampfsperre zu versehen, oder es ist ein wasserabweisender Dämmstoff zu verwenden.

#### INFO

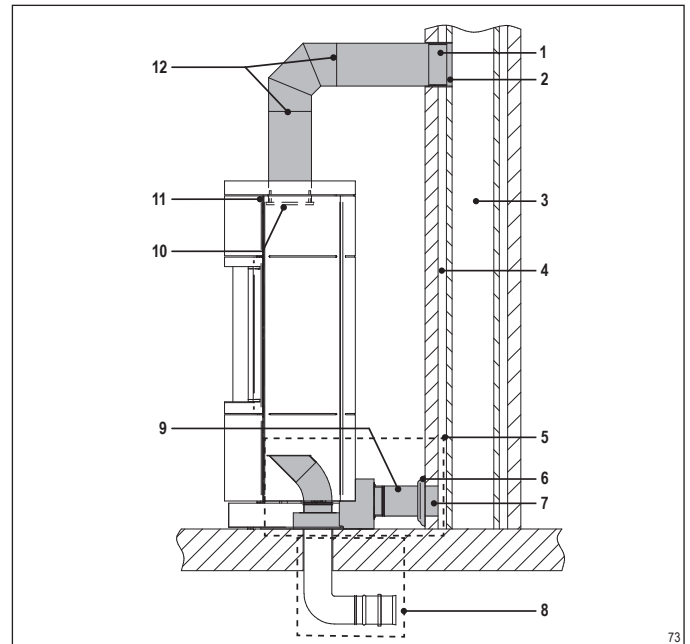
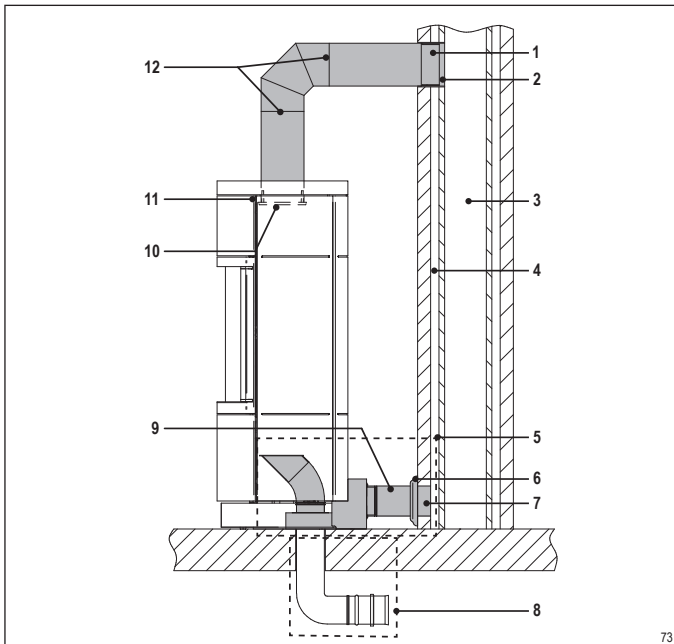
Le conduit d'air de combustion doit être isolé sur toute sa longueur contre la condensation.

Épaisseur du matériel isolant du conduit d'air de combustion avec une température intérieure de 18 à 22 °C et une température extérieure de -15 °C			
Humidité relative de l'air en %	50	60	70
Épaisseur du matériel isolant (en cm)	1,5	2	2,5

Conductibilité thermique du matériel isolant : WLG040  
Le matériel isolant est à équiper d'un pare-vapeur ou le matériel isolant utilisé doit être hydrofuge.

### 3.9 Varianti di raccordo sistema di funzionamento ermetico (conforme alla certificazione di DIBt)

### 3.9 Socket variations direct vent stove (according to DIBt certification)



pos.	Descrizione
1	Presa a muro
2	Sigillare l'allacciamento alla canna fumaria con una guarnizione o silicone termoresistente
3	Camino del sistema LAS
4	Afflusso di aria LAS
5	Sistema di ventilazione HASE: Allacciamento a un sistema di scarico dell'aria (LAS) Typ FC <sub>61X</sub> rispettivamente ad un condotto di alimentazione dell'aria
6	Rosetta
7	Raccordo presa d'aria esterna
8	Allacciamento integrato aria di combustione: - min. Ø 100 mm - lunghezza max. 4,5 m, con max. 2 curve ad esempio tubo di uscita (tubo in plastica per canalizzazioni interne) Ø 100
9	Condotto flessibile in alluminio / Tubo in acciaio inox Ø 100
10	Parte inferiore della base girevole approvato dal DIBt
11	Sigillare la zona di uscita fumi con la pasta speciale HASE
12	Sigillare il set canna fumaria (secondo DIN EN 1856-2 senza piega in lunghezza) utilizzando la speciale pasta sigillante HASE (max. tre componenti)

No.	Description
1	Wall Sleeve
2	Seal connection at chimney with sealing cord or heatresistant silicone
3	AFS Flue Gas Chimney
4	AFS Air Supply
5	HASE air system: Connection to an Air / Flue Gas System (AFS) Typ FC <sub>61X</sub> resp. to an air duct
6	Rosette
7	Connection socket
8	Combustion Air Connection, customerprovided: - Min. Ø 100 mm - max. Length 4,5 m, with max. 2 bends e.g. Drain Pipe (PVC pipe) Ø 100
9	Flex. aluminium tube/ Stainless Steel Pipe Ø 100
10	DIBt-certified base swivel supports
11	Seal at flue pipe exit piece with HASE Special Sealing Paste
12	Seal the flue pipe set (per DIN EN 1856-2 without longitudinal joint) with the HASE special sealing paste (max. three-pieces)

#### **i** INFO

Isolare l'intera tubazione dell'aria esterna dalla trasudazione.

#### **i** INFO

The entire length of the combustion air pipe has to be insulated against the formation of condensation water.

**Spessore materiale isolante del passaggio aria per la combustione ad una temperatura ambiente da 18 a 22 C° e una temperatura esterna fino a -15 C°**

Umidità dell'aria relativa in %	50	60	70
Spessore materiale isolante (in cm)	1,5	2	2,5

**Chimney insulation material thickness for a room temperature from 18 to 22 C°, and an outside temperature of -15 C°**

Relative humidity (in %)	50	60	70
Insulation material thickness in cm)	1,5	2	2,5

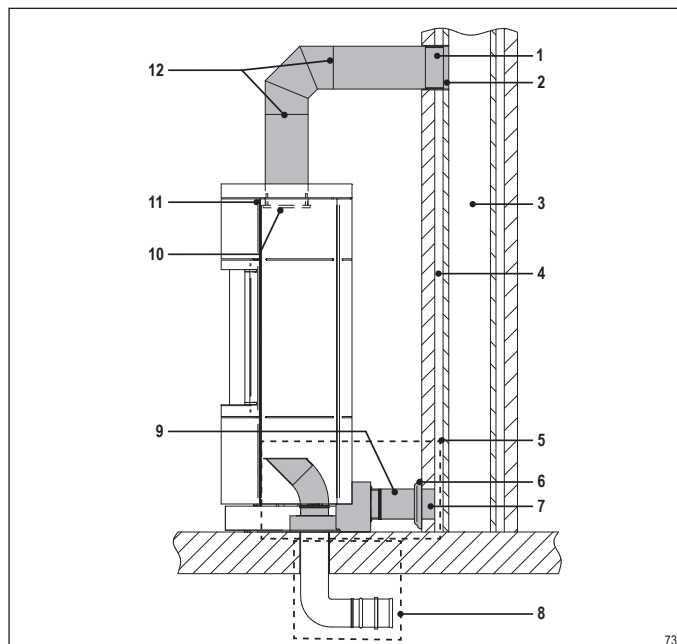
Conducibilità termica del materiale isolante: WLG040.

Il materiale isolante deve essere munito di una barriera al vapore o deve essere utilizzato un materiale isolante impermeabile all'acqua.

Thermal conductivity of the insulation material: WLG 040

The insulation material should be clad with a vapour barrier or a water resistant material.

### 3.9 Aansluitmogelijkheden kamerluchtonafhankelijk gebruik (volgens de DIBt-certificering)



pos.	Beschrijving
1	Manchet
2	Aansluiting aan de schoorsteen afdichten met afdichtband of hittebestendige silicone
3	Schoorsteen voor de verbrandingsgassen
4	Toevoer van lucht voor het luchtafvoersysteem
5	HASE-luchtsysteem: Aansluiting op een luchtafvoersysteem Typ FC <sub>61x</sub> of een toevoerluchtkanaal
6	Rozet
7	Stut voor verse lucht
8	Aansluiting verbrandingslucht ter plaatse: - min. Ø 100 mm - maximale lengte 4,5 m, met max. 2 bochten bij afvoerbuis (pvc-buis) Ø 100
9	Flexibel aluminium element / Edellaalbuis Ø 100
10	DIBt-getest draaistoel onderstel
11	Aan de steun van de rookbuis afdichten met HASE Spezial-dichtingspasta
12	Rookbuis (volgens DIN EN 1856-2 zonder langnaad) met HASE speciale afdichting (max. driedelig)

#### INFO

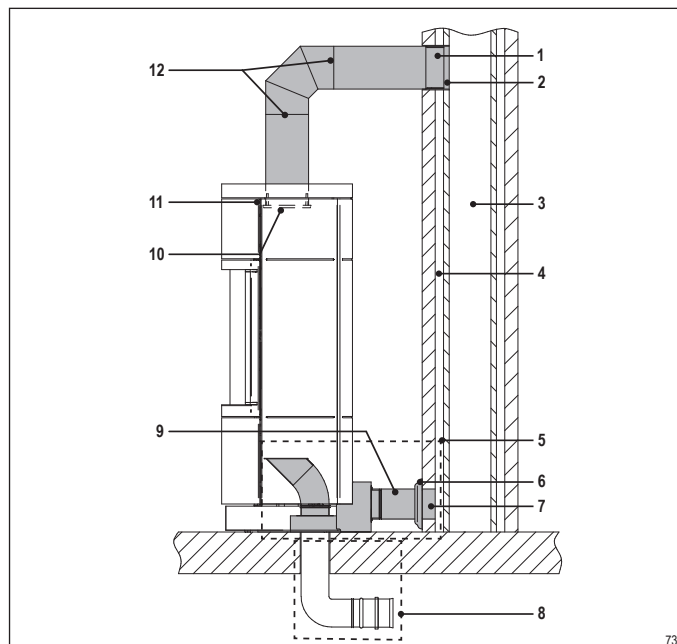
De verbrandingsluchtleding dient over de complete lengte geïsoleerd te worden tegen condensaatvorming.

Dikte van het isolatiemateriaal van de verbrandingsluchtleding bij een ruimtemperatuur van 18 tot 22 °C en een buitentemperatuur tot -15 °C

Relatieve vochtigheidsgraad (in %)	50	60	70
Dikte van het isolatiemateriaal (in cm)	1,5	2	2,5

Hittegeleiding van het isolatiemateriaal: WL040  
Het isolatiemateriaal dient van een stoomblokkade te worden voorzien of men gebruikt een waterafstotend isolatiemateriaal.

### 3.9 Varianty pro připojení při provozu kamen s nezávislým přísunem vzduchu (podle z DIBt-certifikace)



poz.	Popis
1	Vložka do zdi
2	Připojku na komín utěsnit těsnící šňůrou nebo žáru odolným silikonem
3	Komín odpadního vzduchu (LAS)
4	LAS-přívod vzduchu
5	HASE-vzduchový systém k připojení na systém vzduchu-spalin (LAS) Typ FC <sub>61x</sub> resp. na kanál přívodu vzduchu
6	Rozeta
7	Připojovací hrdlo
8	Připojka spalin stavebně: - minimálně Ø 100 mm - maximálně délka 4,5m, s maximálně 2 ohyby např. Odtoková roura (KG-roura) Ø 100 mm
9	Hliníko flexibilní roura/roura z ušlechtilé oceli Ø 100 mm
10	DIBt testovaný spodní díl otočného hrdla
11	Na výstupu roury utěsnit montážním lepidlem (DK27)
12	Kouřovou rouru (podle DIN EN 1856-2 bez podlouhého falcu) utěsnit montážním lepidlem (DK27) (maximálně třídílné)

#### INFO

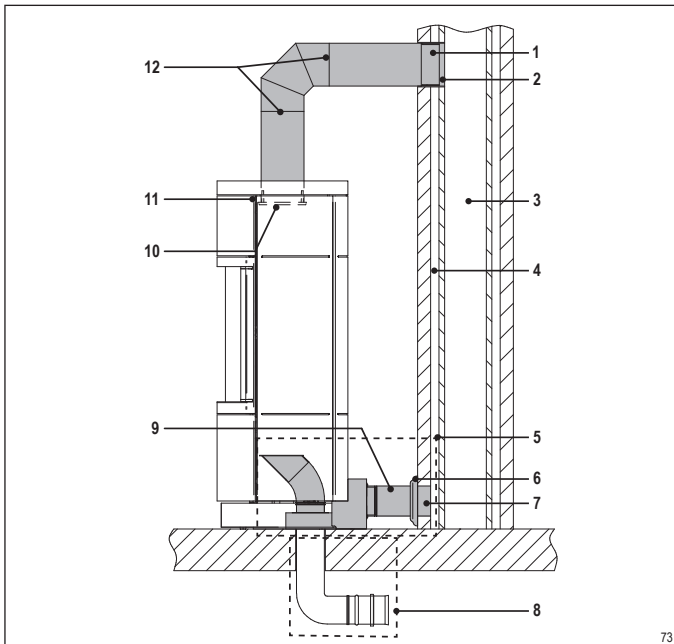
Vedení spalin se musí po celé délce izolovat proti tvoření kondenzované vody

Tloušťka izolace vedení spalin při teplotě místnosti od 18 do 22 °C a venkovní teplotě do -15 °C

Relativní vlhkost vzduchu (v %)	50	60	70
Tloušťka izolace (v cm)	1,5	2	2,5

Vodivost tepla: WL040  
Izolace se musí vybavit blokadou páry nebo se musí použít izolace odpuzející vodu.

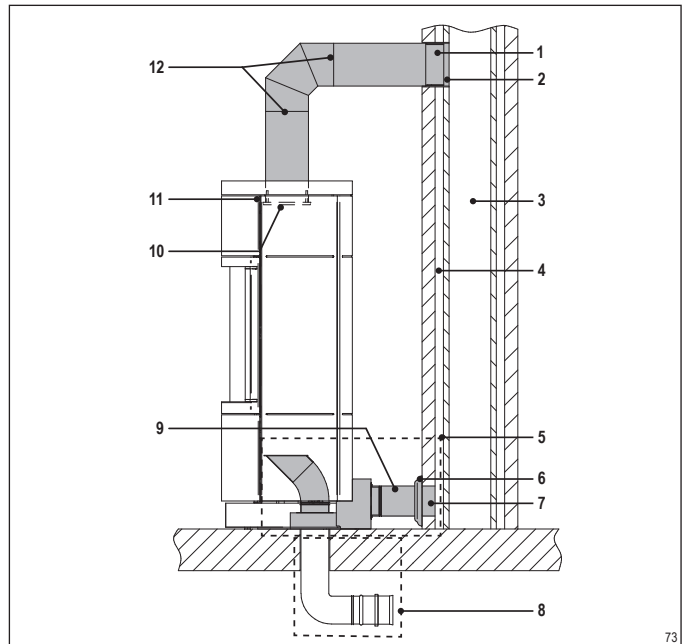
### 3.9 Warianty podłączenia w trybie niezależnym od powietrza w pomieszczeniu (według certyfikacji DIBt)



73

poz.	Opis
1	Tuleja ścienna
2	Połączenie przy kominie uszczelniać sznurem uszczelniającym albo ogniotrwałym silikonem
3	Komin do odrowadzania spalin (LAS)
4	Powietrze doprowadzające LAS
5	System wentylacyjny firmy HASE do podłączenia systemu odrowadzania spalin (LAS) typu FC <sub>61x</sub> względnie do kanału doprowadzającego powietrze
6	Rozeta
7	Króciec podłączeniowy
8	Przyłącze powietrza do spalania z budowlanego punktu widzenia: - min. Ø 100 mm - maks. długość 4,5m, z maks. 2 łukami np. rura odpływowa (rura kanałowa) Ø 100 mm
9	Rura Aluflex /rura ze stali szlachetnej Ø 100 mm
10	Spód króca obrotowego przetestowany przez DIBt
11	Uszczelniać klejem montażowym (DK27) przy wyjściu rury dymowej
12	Rurę dymową (według DIN EN 1856-2 bez podłużnej zakładki) uszczelniać klejem montażowym (DK27) (maks. trzyczęściowo)

### 3.9 Varianti pre pripojenie pecky pri prevádzke nezávislej na prívo de vzduchu z interiéru (podľa DIBt-certifikácie)



73

poz.	Popis
1	Zder zaústenia
2	Napojenie na komin s tesnením alebo vytesnené so žiaruvzdorným silikonom
3	Vzducho-spalinový komin (LAS)
4	LAS - prívod vzduchu
5	HASE vzduchový systém pre napojenie na vzduchovo- spalinový systém (LAS) typu FC <sub>61x</sub> prípadne na kanál na prívod vzduchu
6	Rozeta
7	Príruba napojenia
8	Napojenie prívodu vzduchu na horenie v stavbe: - min. Ø 100 mm - max. dĺžka 4,5m, s max. 2 kolenami, napr. odtoková rúra (KG) Ø 100 mm
9	Hliníková hadica/ nerezová rúra Ø 100 mm
10	DIBt spodný diel otočnej príruby
11	Na výstupe z pecky vytesniť so špeciálnym HASE tesniacim tmelom
12	Dymovod (podľa DIN EN 1856-2 bez pozdĺžnej drážky) vytesnený so špeciálnym HASE tesniacim tmelom (max. 3-dielny)

#### **i** INFO

Przewód powietrza do spalania musi być izolowany na całkowitej długości w celu uniknięcia zjawiska kondensacji.

**Grubość izolacji przewodu powietrza do spalania w temperaturze pokojowej od 18 do 22 C° i w temperaturze powietrza do -15 C°**

Względna wilgotność (w %)	50	60	70
Grubość izolacji (w cm)	1,5	2	2,5

Przewodność cieplna izolacji: WLG 040

Materiał izolacyjny powinien posiadać paroizolację albo stosować wodoodporny materiał izolacyjny

#### **i** INFO

Vedenie prívodu vzduchu na horenie je po celej dĺžke izolované proti kondenzácii vodnej pary.

**Hrúbka izolácie prívodu vzduchu na horenie pri izbovej teplote 18 až 22°C a vonkajšej teplote do -15°C**

Relatívna vlhkosť vzduchu (v %)	50	60	70
Hrúbka izolácie (v cm)	1,5	2	2,5

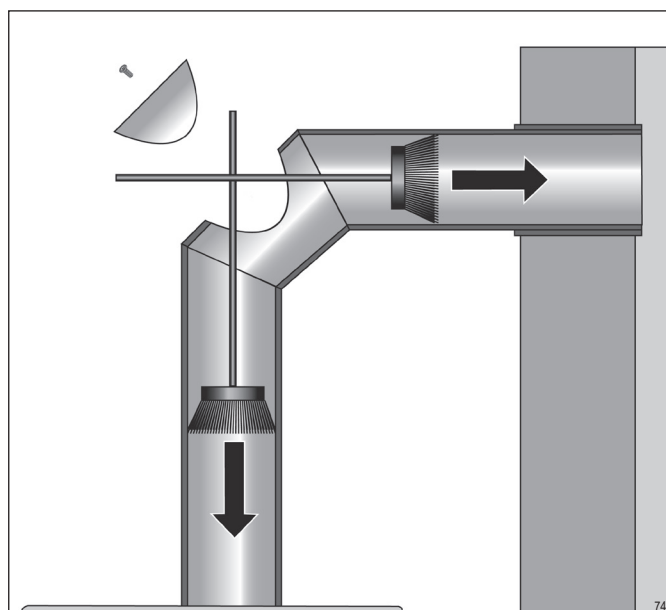
Tepelná vodivosť izolácie: WLG 040

Izolácia musí byť vyhotovená s parotesnou vrstvou alebo sa musí použiť vodoodpudivá izolácia.



- 4 **Wartung**
- 4 **Maintenance**
- 4 **Manutenzione**
- 4 **Maintenance**
- 4 **Onderhoud**
- 4 **Údržba**
- 4 **Konserwacja**
- 4 **Údržba**

- 4.1 **Reinigung**
- 4.1 **Nettoyage**
- 4.1 **Pulizia**
- 4.1 **Cleaning**
- 4.1 **Reinigung**
- 4.1 **Čištění**
- 4.1 **Czyszczenie**
- 4.1 **Čistenie**



### **! WARNING**

**Kaminofen nur im abgekühlten Zustand reinigen, es besteht Verbrennungsgefahr.**

Der Kaminofen und die Rauchrohre sollten mindestens einmal jährlich auf Ablagerung untersucht und bei Bedarf gereinigt werden. Zur Reinigung öffnen Sie die am Rauchrohr befindlichen Reinigungsöffnungen und bürsten vorhandene Ablagerungen nach unten in den Kaminofen und nach hinten in den Kamin (74). Öffnen Sie den Feuerraum, um die Thermosteine sowie das Flammlleitblech zu entnehmen. Bürsten oder saugen Sie die Ablagerungen ab und setzen anschließend die Bauteile wieder ein\*.

\*siehe Kapitel „7 Instandhaltung“ (Bedienungsanleitung).

### **! AVERTISSEMENT**

**Pour nettoyer le poêle-cheminée, attendez qu'il soit froid. Risque de brûlure.**

Vérifier les dépôts dans le poêle-cheminée et les conduits de fumée au moins une fois par an et, le cas échéant, les nettoyer. Pour le nettoyage, ouvrez l'ouverture (74) prévue à cet effet sur le conduit de fumée et brossez les dépôts vers le bas pour les faire tomber dans le poêle-cheminée et vers l'arrière dans la cheminée. Ouvrez le foyer afin de retirer les briques thermiques ainsi que le déflecteur. Enlevez les dépôts avec une brosse ou un aspirateur, puis remettez les composants en place.\*

\*voir chapitre « 7 Entretien » (Manuel d'utilisation).

### **! CAUTELA**

**Pulire la stufa camino solo quando è fredda. Pericolo di ustioni.**

Controllare la stufa camino ed i canali da fumo almeno una volta l'anno per verificare l'eventuale presenza di depositi ed eventualmente pulirla. Per effettuare la pulizia aprire le aperture per la pulizia poste sul canale da fumo (74) e con una spazzola eliminare gli eventuali depositi, in basso in direzione della stufa camino e verso dietro in direzione del camino. Aprire il focolare per prelevare le pietre refrattarie e la piastra di lamiera. Eliminare i depositi con una spazzola o con un aspirapolvere. Inserire quindi nuovamente le componenti.\*

\*si veda il capitolo "7 Mantenimento" (Istruzioni per l'uso).

### **! WARNING**

**Only clean the stove when it is completely cool, otherwise there is a danger of getting burnt.**

Check the stove and flue pipes for deposits at least once a year and clean them, if necessary. To clean, open the cleaning ports located on the flue pipe (74) and brush away any deposits downward into the stove and backwards into the chimney. Open the combustion chamber to remove the thermal bricks, and the flame discharge plate. Brush off or vacuum up any deposits and then replace the components.\*

\*see chapter "7 Maintenance" (Operating instructions).

### **! WAARSCHUWING**

**De kachel enkel reinigen wanneer die is afgekoeld, anders bestaat het gevaar dat u zich verbrandt.**

De kachel en de rookbuizen moeten ten minste één keer per jaar worden gecontroleerd op roetvorming. Indien nodig moet men ze reinigen. Om te reinigen de reinigungsopeningen aan de rookbuis openen (74) en met een borsteltje het roet in de schoorsteen en in de kachel naar beneden en naar achteren verwijderen. Open de verbrandingskamer om de thermostenen evenals de vlamgeleider eruit te halen. Verwijder het roet met een borsteltje of zuig het weg en monteer daarna opnieuw de componenten.\*

\*zie hoofdstuk 7, Onderhoud (Gebruiksaanwijzing).

### **! VÝSTRAHA**

**Krbová kamna se smí čistit až po vychladnutí, jinak hrozí nebezpečí popálení.**

Krbová kamna a odtah spalin zkontrolujte alespoň 1x ročně - případně usazeniny důkladně vyčistěte. Pro čištění krbových kamen použijte otvor na kouřovodu (74) a kartáčem odstraňte všechny usazeniny (usazeniny musí padat dolů do topeniště a dozadu do komína). Otevřete dvířka topeniště a vyjměte termo tvarovky a deflektor. Poté usazeniny odstraňte kartáčem nebo je vysajte. Na závěr všechny části kamen vraťte na původní místo.\*

\*viz kapitola „7 Technická údržba“ (Návod na používání).

### **! OSTRZEŻENIE**

**Piecyk kominkowy należy czyścić po ostygnięciu, istnieje ryzyko poparzenia.**

Piecyk kominkowy i rury dymne powinny być przynajmniej raz w roku sprawdzane na obecność osadów i w razie potrzeby czyszczone. Do czyszczenia należy otworzyć wyczystkę na rurze dymnej (74) i wymieść istniejący osady w dół do kominka oraz do tyłu do komina. Otwórz komorę spalania, aby zdjąć kamienie termiczne, jak również blachę kierującą płomienie. Wyczyść lub odkurz osad i ponownie załóż elementy konstrukcji.\*

\*patrz rozdział „7 Konserwacja“ (Instrukcja obsługi).

### **! VAROVANIE**

**Krbová piecka sa môže čistiť až po vychladnutí, inak hrozí nebezpečenstvo popálenia.**

Krbovú piecku a dymovod skontrolujte aspoň 1x ročne a prípadné usadeniny dôkladne vyčistite. Pri čistení otvorte čistiaci otvor na dymovode (74) a kefou odstráňte všetky usadeniny smerom nadol do krbovej piecky a smerom dozadu do komína. Potom otvorte ohnisko a vyberte akumuláčn platne a deflektor. Usadeniny odstráňte kefou alebo ich vysajte. Následne všetky časti piecky vraťte na pôvodné miesto.\*

\*pozri kapitolu „7 Údržba“ (Návod na používanie).





